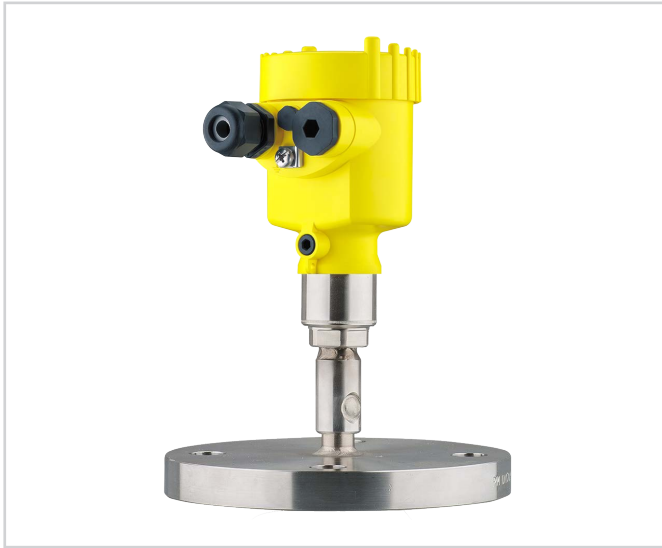


VEGABAR 81

4 ... 20 mA

Druksensor met scheidingsmembraan



Toepassingsgebied

De VEGABAR 81 is een drukmeetversterker met scheidingsmembraan voor druk- en niveaumeting. De op het proces aangepaste drukoverdrachtsystemen van de VEGABAR 81 waarborgen de meting ook bij zeer corrosieve en hete media.

Uw voordeel

- Eenvoudige aanpassing, veelzijdig configureerbaar
- Betrouwbare meting tot temperaturen van 400 °C
- Betrouwbare meting onafhankelijk van schuimvorming en inbouwde onderdelen in de tank

Functie

Hart van de drukmeetversterker is de drukmeetcel, die de actieve druk omzet in een elektrisch signaal. Dit drukafhankelijke signaal wordt door de geïntegreerde elektronica omgezet in een genormeerd uitgangssignaal.

De VEGABAR 81 heeft hiervoor een volledig gelast scheidingsmembraansysteem met interne overdrachtstvloeistof. Bij meetbereiken tot 40 bar wordt een piezoresistief sensorelement toegepast, vanaf 100 bar een DMS-sensorelement.

Technische gegevens

Meetbereiken	-1 ... +1000 bar/-0,1 ... +100 MPa (-14.5 ... +15000 psig)
Kleinste meetbereik	+0,4 bar/+40 kPa (+5 psig)
Meetafwijking	< 0,2 %
Procesaansluiting	Schroefdraad vanaf G½, flens vanaf DN 55, ½", hygiënische aansluitingen
Procestemperatuur	-90 ... +400 °C (-130 ... +752 °F)
Omgevings-, opslag- en transporttemperatuur	-40 ... +80 °C (-40 ... +176 °F)
Bedrijfsspanning	9,6 ... 35 V DC

Materialen

De procesaansluiting is van rvs 316L gefabriceerd. Het procesmembraan is leverbaar in 316L en in de hoogwaardige materialen alloy C276, tantaal en PTFE op 316Ti.

Een compleet overzicht van de beschikbare materialen en afdichtingen vindt u in de "Configurator" op www.vega.com en "Producten".

Uitvoeringen behuizing

De behuizing is als éénkameruitvoering leverbaar in de materialen kunststof, aluminium of rvs.

Deze staat in beschermingsgraden tot IP 68 (25 bar) met externe elektronica en in IP 69K ter beschikking.

Uitvoeringen elektronica

Naast de tweedraadselectronica 4 ... 20 mA resp. 4 ... 20 mA/HART zijn ook pure digitale uitvoeringen met Profibus PA, Foundation Fieldbus en Modbus mogelijk. Bovendien is een uitvoering als slave-sensor voor de elektronische verschuldrukmeting beschikbaar.

Toelatingen

De instrumenten zijn geschikt voor toepassing in explosiegevaarlijke omgeving en zijn bijv. conform ATEX en IEC toegelaten. De instrumenten hebben bovendien verschillende scheepvaarttoelatingen zoals bijv. GL, LRS of ABS.

Gedetailleerde informatie vindt u op www.vega.com/downloads bij het betreffende product onder "Toelatingen".

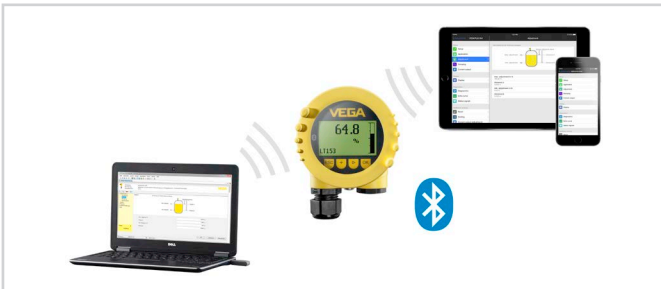
Bediening

Bediening op de meetplaats

De bediening van het instrument volgt via de optioneel inzetbare display- en bedieningsmodule PLICSCOM of via een PC met bedieningssoftware PACTware en bijbehorende DTM.

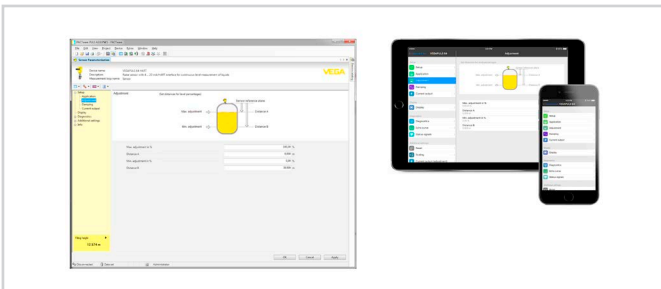
Bediening draadloos via Bluetooth

De Bluetooth-uitvoering van de display- en bedieningsmodule maakt een draadloze verbinding mogelijk met standaard bedieningsapparaten. Dit kunnen smartphones/tablets met iOS- of Android-besturingssysteem zijn of PC's met PACTware en Bluetooth USB-adapters.



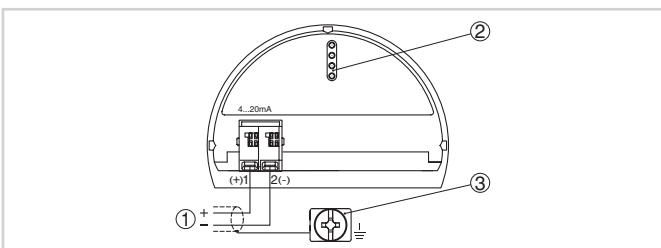
Draadloze verbinding met standaard verbindingen

De bediening volgt daarbij via een gratis app uit de Apple App Store resp. de Google Play Store of via de bedieningssoftware PACTware met de bijbehorende DTM.



Bediening via PACTware of app

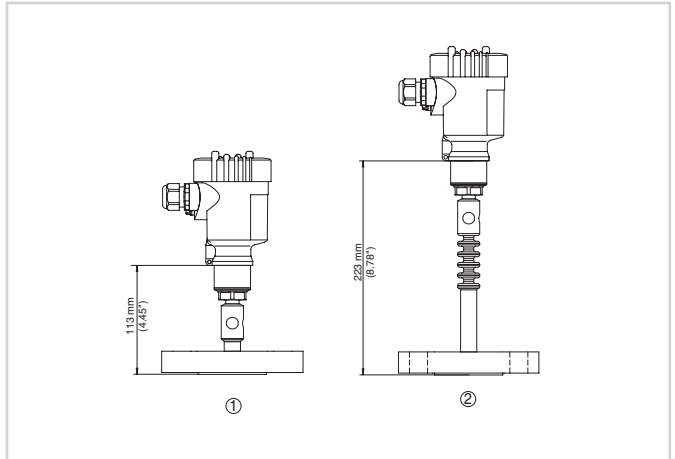
Elektrische aansluiting



Elektronica- en aansluitruimte eenkamerbehuizing

- 1 Voedingsspanning, signaaluitgang
- 2 Voor display- en bedieningsmodule resp. interface-adapter
- 3 Aardklem voor aansluiting van de kabelafscherming.

Afmetingen



Afmetingen VEGABAR 81

- 1 Flensuitvoering tot +150 °C (+302 °F)
- 2 Flensuitvoering met koelelement tot +400 °C (+752 °F)

Informatie

Op www.vega.com vindt u aanvullende informatie over het VEGA-productprogramma.

Onder het download-bereik op www.vega.com/downloads vindt u handleidingen, productinformatie, branchebrochures, toelatingsdocumenten, instrumenttekeningen en veel meer.

Daar vindt u ook GSD- en EDD-bestanden voor Profibus-PA-systemen en DD- en CFF-bestanden voor Foundation-Fieldbus-systemen.

Keuze instrument

Onder "Product specificeren" op www.vega.com en "Producten" kunt u het passende meetprincipe en instrument voor uw toepassing selecteren.

Gedetailleerde informatie over de instrumentuitvoeringen vindt u in de "Configurator" op www.vega.com en "Producten".

Contact

Uw persoonlijke contactpersoon bij VEGA vindt u op onze homepage www.vega.com en onder "Contact".