

VEGABAR 81

4 ... 20 mA

Trasduttore di pressione con sistema di separazione



Campo d'impiego

Il VEGABAR 81 è un trasduttore di pressione con sistema di separazione per la misura di pressione e livello. I sistemi di separazione adeguati al processo del VEGABAR 81 garantiscono una misura sicura anche con prodotti altamente corrosivi e con elevate temperature.

I benefici

- Semplice adeguamento alla singola applicazione grazie alla versatilità della configurazione
- Sicurezza di misura fino a una temperatura di 400 °C
- Affidabilità della misura indipendentemente da formazione di schiuma e presenza di installazioni all'interno del serbatoio

Funzione

Il cuore del trasduttore di pressione è la cella di misura che converte la pressione rilevata in un segnale elettrico. Questo segnale dipendente dalla pressione viene trasformato dall'unità elettronica integrata in un segnale in uscita normalizzato.

A tal fine, il VEGABAR 81 dispone di un sistema di separazione interamente saldato con liquido di trasmissione interno. Per i campi di misura fino a 40 bar si impiega un elemento sensore piezoresistivo, mentre a partire da 100 bar si impiega un elemento sensore DMS.

Dati tecnici

Campi di misura	-1 ... +1000 bar/-0,1 ... +100 MPa (-14.5 ... +15000 psig)
Minimo campo di misura	+0,4 bar/+40 kPa (+5 psig)
Scostamento di misura	< 0,2%
Attacco di processo	Filettatura da G $\frac{1}{2}$, flangia da DN 15, $\frac{1}{2}$ ", attacchi igienici
Temperatura di processo	-90 ... +400 °C (-130 ... +752 °F)
Temperatura ambiente, di stoccaggio e di trasporto	-40 ... +80 °C (-40 ... +176 °F)
Tensione d'esercizio	9,6 ... 35 V DC

Materiali

L'attacco di processo è di acciaio speciale 316L. La membrana di processo è disponibile in 316L e nei materiali ad alta resistenza lega C276, tantalio e PTFE su 316Ti.

La lista completa dei materiali e delle guarnizioni è disponibile nel "Configurator" su www.vega.com e "Prodotti".

Esecuzioni della custodia

Le custodie di resina, alluminio o acciaio speciale sono disponibili nell'esecuzione a una camera.

Sono disponibili fino al grado di protezione IP 68 (25 bar) con elettronica esterna, nonché in IP 69K.

Esecuzioni dell'elettronica

Accanto alle elettroniche bifilari 4 ... 20 mA e 4 ... 20 mA/HART, sono possibili anche elettroniche meramente digitali con Profibus PA, Foundation Fieldbus e Modbus. È inoltre disponibile un'esecuzione come sensore slave per la misura di pressione differenziale elettronica.

Omologazioni

Gli apparecchi sono idonei all'impiego in luoghi con pericolo d'esplosione e sono omologati per es. secondo ATEX ed IEC. Possiedono inoltre differenti omologazioni navali, quali GL, LRS oppure ABS.

Informazioni dettagliate per il relativo prodotto sono disponibili sul sito www.vega.com/downloads alla voce "Omologazioni".

Calibrazione

Calibrazione nel punto di misura

La calibrazione dell'apparecchio si esegue mediante il tastierino di taratura con display PLICSCOM opzionale oppure via PC con software di servizio PACTware e relativo DTM.

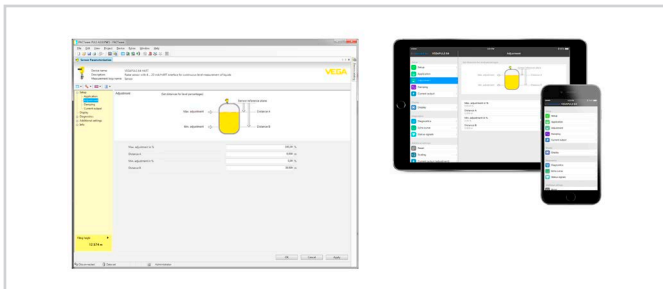
Calibrazione wireless tramite Bluetooth

L'esecuzione del tastierino di taratura con display con la funzione Bluetooth consente un collegamento wireless a strumenti di taratura standard, come smartphone/tablet con sistema operativo iOS o Android ovvero PC con PACTware e adattatore USB Bluetooth.



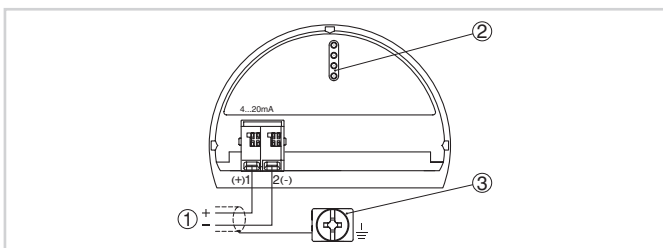
Collegamento wireless a strumenti di calibrazione standard

La calibrazione si esegue con una app gratuita disponibile nell'Apple Store o nel Google Play Store o con il software di servizio PACTware e il relativo DTM.



Calibrazione tramite PACTware o app

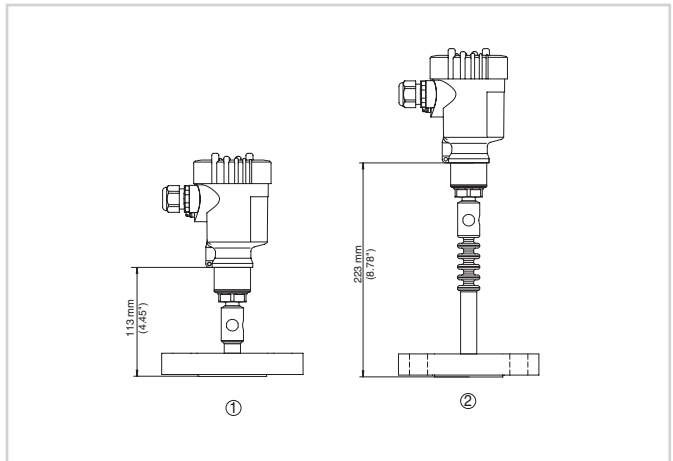
Allacciamento elettrico



Vano dell'elettronica e di connessione, custodia a una camera

- 1 Alimentazione in tensione, uscita del segnale
- 2 Per tastierino di taratura con display e/o adattatore d'interfaccia
- 3 Morsetto di terra per il collegamento dello schermo del cavo

Dimensioni



Dimensioni VEGABAR 81

- 1 Esecuzione a flangia fino a +150 °C (+302 °F)
- 2 Esecuzione a flangia con elemento refrigerante fino a +400 °C (+752 °F)

Informazione

Su www.vega.com sono disponibili ulteriori informazioni sulla gamma di prodotti VEGA.

Nella sezione Downloads, all'indirizzo www.vega.com/downloads sono disponibili istruzioni d'uso, descrizioni degli strumenti, opuscoli di settore, documenti di omologazione, disegni degli apparecchi e altro ancora.

Sono inoltre a disposizione file GSD ed EDD per sistemi Profibus PA, nonché file DD e CFF per sistemi Foundation Fieldbus.

Scelta dell'apparecchio

Nel campo "Specificare" sul sito www.vega.com, nella sezione "Prodotti", è possibile selezionare il principio di misura e l'apparecchio idonei per la propria applicazione.

Informazioni dettagliate sulle esecuzioni dell'apparecchio sono disponibili nel "Configurator" su www.vega.com e "Prodotti".

Contatto

L'interlocutore personale presso VEGA è indicato sulla nostra homepage www.vega.com alla voce "Contatto".