

## VEGABAR 81

4 ... 20 mA

Capteur de pression avec séparateur



### Domaine d'application

Le VEGABAR 81 est un capteur de pression avec séparateur pour la mesure de pression et de niveau. Les systèmes séparateurs du VEGABAR 81 adaptés au process garantissent une mesure fiable même dans les produits hautement corrosifs et chauds.

### Vos avantages

- Adaptation simple grâce à la configuration polyvalente
- Mesure sûre à des températures jusqu'à 400 °C
- Mesure fiable indépendamment de la formation de mousse et des composants de cuve

### Fonction

Le cœur d'un capteur de pression est sa cellule de mesure. Elle convertit la pression attenante en un signal électrique exploitable. Ce signal dépendant de la pression est converti par l'électronique intégrée en un signal de sortie normé.

Pour cela, le VEGABAR 81 dispose d'un système séparateur entièrement soudé avec liquide de transmission interne. Pour les plages de mesure allant jusqu'à 40 bar, on utilise un élément de mesure piézorésistif, à partir de 100 bar on utilise une jauge extensométrique.

### Caractéristiques techniques

Plages de mesure	-1 ... +1000 bar/-0,1 ... +100 MPa (-14.5 ... +15000 psig)
Plage de mesure la plus petite	+0,4 bar/+40 kPa (+5 psig)
Erreur de mesure	< 0,2 %
Raccord process	Filetage à partir de G $\frac{1}{2}$ , bride à partir de DN 15, $\frac{1}{2}$ ", raccords hygiéniques
Température process	-90 ... +400 °C (-130 ... +752 °F)
Température ambiante, de transport et de stockage	-40 ... +80 °C (-40 ... +176 °F)
Tension de service	9,6 ... 35 V DC

### Matériaux

Le raccord process est fabriqué en inox 316L. La membrane process est disponible en 316L et en matériaux hautement résistants Alloy C276, tantale et PTFE sur 316Ti.

Vous trouverez un aperçu complet des matériaux et joints d'étanchéité disponibles dans le "*configurateur*" sur [www.vega.com](http://www.vega.com) et "*Produits*".

### Versions de boîtiers

Les boîtiers sont disponibles en version à une chambre, en plastique, en aluminium ou en acier inoxydable.

Ils sont disponibles en indices de protection IP 68 (25 bar) avec électronique externe ainsi qu'en indice de protection IP 69K.

### Versions électroniques

En plus des électroniques à 2 fils 4 ... 20 mA ou 4 ... 20 mA/HART, des versions purement numériques avec Profibus PA, Foundation Fieldbus et Modbus sont possibles. Une version comme capteur esclave pour la mesure de pression différentielle électronique est également possible.

### Agréments

Les appareils sont appropriés à une utilisation en atmosphères explosibles et sont agréés par exemple selon ATEX et IEC. Ils possèdent, en outre, divers agréments marine comme GL, LRS ou ABS.

Vous trouverez des informations détaillées relatives au [www.vega.com/downloads](http://www.vega.com/downloads) sous le produit respectif sous "*Agréments*".

### Paramétrage

#### Paramétrage sur la voie de mesure

Le réglage de l'appareil est effectué à l'aide du module d'affichage et de réglage utilisable en option PLICSCOM ou au moyen d'un PC doté du logiciel de réglage PACTware et du DTM correspondant.

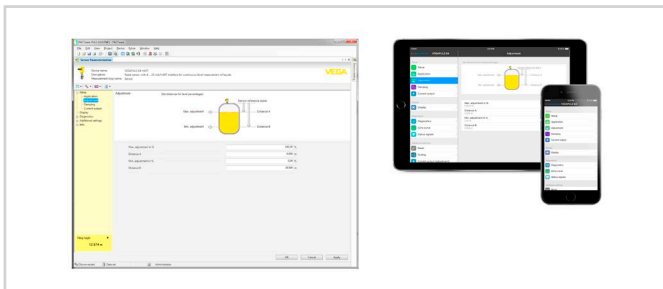
#### Paramétrage sans fil par Bluetooth

La version Bluetooth du module de réglage et d'affichage permet une connexion sans fil avec des appareils de réglage et d'affichage standards. Il peut s'agir de smartphones/tablettes avec système d'exploitation iOS ou Android ou bien de PC avec PCTware et adaptateur Bluetooth-USB.



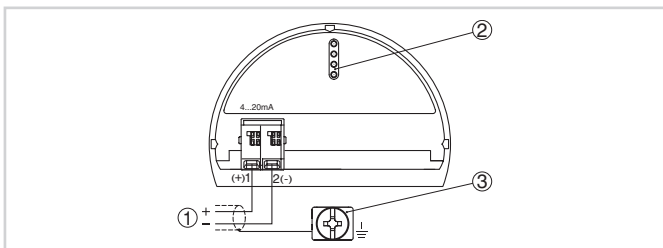
Connexion sans fil avec les appareils de réglage et d'affichage standard

Le paramétrage s'effectue au moyen d'une appli gratuite téléchargeable depuis l'Apple App Store ou le Google Play Store, ou du logiciel de configuration PACTware™ et du DTM correspondant.



Paramétrage via PACTware™ ou une appli

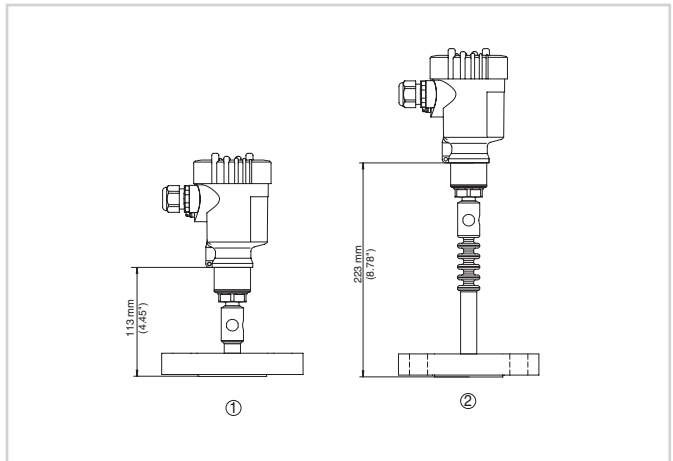
### Raccordement électrique



Compartiment électronique et de raccordement de boîtier à chambre unique

- 1 Tension d'alimentation, signal de sortie
- 2 Pour module de réglage et d'affichage ou adaptateur d'interfaces
- 3 Borne de terre pour le raccordement du blindage du câble

### Dimensions



Encombrement VEGABAR 81

- 1 Version à bride jusqu'à +150 °C (+302 °F)
- 2 Version à bride avec élément de refroidissement jusqu'à +400 °C (+752 °F)

### Information

Des informations complémentaires sur la gamme de produits VEGA sont disponibles sous [www.vega.com](http://www.vega.com).

Dans la zone de téléchargements sur [www.vega.com/downloads](http://www.vega.com/downloads), vous trouverez une documentation gratuite comprenant, entre autres, des notices de mise en service, des informations produits, des brochures, des documents d'agrément, des plans DAO.

Vous y trouverez également des fichiers GSD et EDD pour systèmes Profibus PA et des fichiers DD et CFF pour les systèmes Foundation Fieldbus.

### Sélection des appareils

Vous pouvez choisir le principe de mesure approprié et l'appareil pour votre application sous "Spécifier un produit" sur [www.vega.com](http://www.vega.com) et "Produits".

Vous trouverez des informations détaillées sur les versions d'appareil dans le "Configurateur" sur [www.vega.com](http://www.vega.com) et sous "Produits".

### Contact

Vous trouverez votre interlocuteur personnel chez VEGA sur notre page d'accueil [www.vega.com](http://www.vega.com) et "Contact".