

# Mise en service

## Électronique

VEGABAR série 80



Document ID: 45054



**VEGA**

## Table des matières

<b>1</b>	<b>À propos de ce document.....</b>	<b>3</b>
1.1	Fonction .....	3
1.2	Personnes concernées.....	3
1.3	Symbolique utilisée .....	3
<b>2</b>	<b>Pour votre sécurité .....</b>	<b>4</b>
2.1	Personnel autorisé .....	4
2.2	Utilisation appropriée .....	4
2.3	Agréments.....	4
2.4	Remarques relatives à l'environnement.....	4
<b>3</b>	<b>Description du produit .....</b>	<b>5</b>
3.1	Structure .....	5
3.2	Fonctionnement .....	5
3.3	Emballage, transport et stockage.....	5
<b>4</b>	<b>Montage .....</b>	<b>7</b>
4.1	Remarques générales .....	7
4.2	Préparations au montage .....	7
4.3	Étapes de montage.....	7
<b>5</b>	<b>Mise en service .....</b>	<b>9</b>
5.1	Préparations de la mise en service.....	9
5.2	Étapes de mise en service .....	9
<b>6</b>	<b>Démontage .....</b>	<b>11</b>
6.1	Étapes de démontage .....	11
6.2	Recyclage .....	11



### Consignes de sécurité pour atmosphères Ex

Respectez les consignes de sécurité spécifiques pour les applications Ex. Celles-ci font partie intégrante de la notice de mise en service et sont jointes à la livraison de chaque appareil disposant d'un agrément Ex.

Date de rédaction : 2021-05-07

# 1 À propos de ce document

## 1.1 Fonction

La présente notice contient les informations nécessaires au montage, au raccordement et à la mise en service de l'appareil ainsi que des remarques importantes concernant l'entretien, l'élimination des défauts, le remplacement de pièces et la sécurité de l'utilisateur. Il est donc primordial de la lire avant d'effectuer la mise en service et de la conserver près de l'appareil, accessible à tout moment comme partie intégrante du produit.

## 1.2 Personnes concernées

Cette mise en service s'adresse à un personnel qualifié formé. Le contenu de ce manuel doit être rendu accessible au personnel qualifié et mis en œuvre.

## 1.3 Symbolique utilisée



### ID du document

Ce symbole sur la page de titre du manuel indique l'ID du document. La saisie de cette ID du document sur [www.vega.com](http://www.vega.com) mène au téléchargement du document.



**Information, remarque, conseil** : Ce symbole identifie des informations complémentaires utiles et des conseils pour un travail couronné de succès.



**Remarque** : ce pictogramme identifie des remarques pour éviter des défauts, des dysfonctionnements, des dommages de l'appareil ou de l'installation.



**Attention** : le non-respect des informations identifiées avec ce pictogramme peut avoir pour conséquence des blessures corporelles.



**Avertissement** : le non-respect des informations identifiées avec ce pictogramme peut avoir pour conséquence des blessures corporelles graves, voire mortelles.



**Danger** : le non-respect des informations identifiées avec ce pictogramme aura pour conséquence des blessures corporelles graves, voire mortelles.



### Applications Ex

Vous trouverez à la suite de ce symbole des remarques particulières concernant les applications Ex.



### Liste

Ce point précède une énumération dont l'ordre chronologique n'est pas obligatoire.



### Séquence d'actions

Les étapes de la procédure sont numérotées dans leur ordre chronologique.



### Élimination des piles

Vous trouverez à la suite de ce symbole des remarques particulières concernant l'élimination des piles et accumulateurs.

## 2 Pour votre sécurité

### 2.1 Personnel autorisé

Toutes les manipulations sur l'appareil indiquées dans la présente documentation ne doivent être effectuées que par du personnel qualifié, spécialisé et autorisé par l'exploitant de l'installation.

Il est impératif de porter les équipements de protection individuels nécessaires pour toute intervention sur l'appareil.

### 2.2 Utilisation appropriée

Les composants décrits dans la présente notice sont des modules de remplacement pour les capteurs existants.

### 2.3 Agréments

Sur les appareils avec agrément, il est fondamentalement obligatoire de respecter les documents d'agrément correspondants du capteur. Ceux-ci sont inclus dans la fourniture de l'appareil ou peuvent être téléchargés sur notre site Internet au moyen du numéro de série.

### 2.4 Remarques relatives à l'environnement

La défense de notre environnement est une des tâches les plus importantes et des plus prioritaires. C'est pourquoi nous avons mis en œuvre un système de management environnemental ayant pour objectif l'amélioration continue de la protection de l'environnement. Notre système de management environnemental a été certifié selon la norme DIN EN ISO 14001.

Aidez-nous à satisfaire à ces exigences et observez les remarques relatives à l'environnement figurant dans cette notice de mise en service :

- Au chapitre "*Emballage, transport et stockage*"
- au chapitre "*Recyclage*"

## 3 Description du produit

### 3.1 Structure

#### Compris à la livraison

La livraison comprend :

- Électronique
- Documentation
  - Cette notice de mise en service
  - Les " *Consignes de sécurité*" spécifiques Ex (pour les versions Ex)
  - Le cas échéant d'autres certificats

### 3.2 Fonctionnement

#### Domaine d'application

L'électronique est destinée au remplacement pour des capteurs de la série VEGABAR 80. Vous trouverez des instructions relatives aux versions au chapitre " *Préparations au montage*".

#### Électronique cellule de mesure et électronique d'exploitation

Les capteurs de pression de la série VEGABAR 80 sont équipés d'une électronique divisée en deux parties :

- électronique de la cellule de mesure
- électronique d'exploitation (module électronique)

L'électronique de la cellule se trouve dans le raccord process. L'utilisateur n'y a pas accès.

L'électronique se trouve dans le boîtier du capteur et peut être remplacée par l'utilisateur en cas de défaut.

### 3.3 Emballage, transport et stockage

#### Emballage

Durant le transport jusqu'à son lieu d'application, votre appareil a été protégé par un emballage dont la résistance aux contraintes de transport usuelles a fait l'objet d'un test selon la norme DIN ISO 4180.

L'emballage de l'appareil est en carton non polluant et recyclable. Pour les versions spéciales, on utilise en plus de la mousse ou des feuilles de polyéthylène. Faites en sorte que cet emballage soit recyclé par une entreprise spécialisée de récupération et de recyclage.

#### Transport

Le transport doit s'effectuer en tenant compte des indications faites sur l'emballage de transport. Le non-respect peut entraîner des dommages à l'appareil.

#### Inspection du transport

Dès la réception, vérifiez si la livraison est complète et recherchez d'éventuels dommages dus au transport. Les dommages de transport constatés ou les vices cachés sont à traiter en conséquence.

#### Stockage

Les colis sont à conserver fermés jusqu'au montage en veillant à respecter les marquages de positionnement et de stockage apposés à l'extérieur.

Sauf autre indication, entreposez les colis en respectant les conditions suivantes :

- Ne pas entreposer à l'extérieur

- Entreposer dans un lieu sec et sans poussière
- Ne pas exposer à des produits agressifs
- Protéger contre les rayons du soleil
- Éviter des secousses mécaniques

**Température de stockage  
et de transport**

- Température de transport et de stockage voir au chapitre " *Annexe - Caractéristiques techniques - Conditions ambiantes*"
- Humidité relative de l'air 20 ... 85 %

## 4 Montage

### 4.1 Remarques générales

#### Sécurité lors du montage

Il est recommandé de monter l'électronique de remplacement sur l'appareil démonté, à un endroit adapté, par ex. un atelier. Si l'appareil ne peut pas être déposé, il est possible de monter l'électronique de remplacement sur place.



#### Attention !

Mettez l'appareil hors tension avant de commencer le montage. Le montage de l'électronique de remplacement ne doit se faire qu'en **état hors tension**. En cas de non respect, cela entraînera des dommages à l'électronique!

#### Agrément Ex



Les points suivants doivent impérativement être observés en plus pour les capteurs avec agrément Ex :

1. L'électronique de remplacement doit avoir la même désignation que le module remplacé.
2. Il est interdit de procéder à un remplacement de l'électronique en atmosphère Ex.
3. Une mise à la terre du capteur n'est pas nécessaire, car l'électronique n'est pas connectée à la masse.
4. Pour les applications Ex, le changement de l'électronique doit être documenté en interne.

### 4.2 Préparations au montage

#### Attribution

Assurez-vous que vous disposez d'une électronique de remplacement adaptée à l'appareil.

Les électroniques diffèrent par leur sortie signal, par ex. 4 ... 20 mA/ HART, Profibus PA ou Foundation Fieldbus.

Une autre différence réside par ex. dans la version " *Pression relative*", " *Pression absolue*" ou " *Pression relative à compensation climatique*".



Avec les appareils classés SIL, seules des électroniques SIL peuvent être utilisées. Respectez également les conseils du chapitre " *Mise en service*".

### 4.3 Étapes de montage

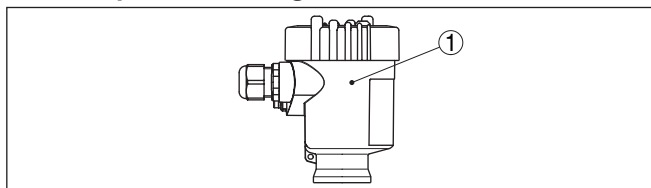


Fig. 1: Boîtier à chambre unique

1 Position compartiment de l'électronique/électronique

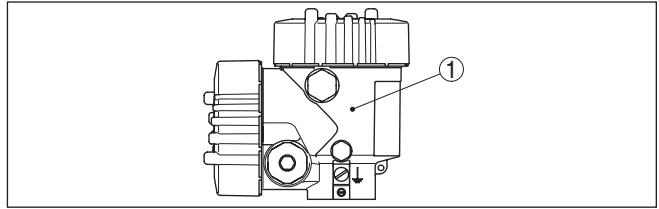


Fig. 2: Boîtier à deux chambres

1 Position compartiment de l'électronique/électronique

Procédez comme suit :

1. Couper l'alimentation de tension
2. Dévissez le couvercle du boîtier du compartiment électronique
3. Retirez les blocs de raccordement selon la notice de mise en service du capteur concerné
4. Desserrez les deux vis de fixation à l'aide d'un tournevis (Torx de T 10 ou fente de 4)

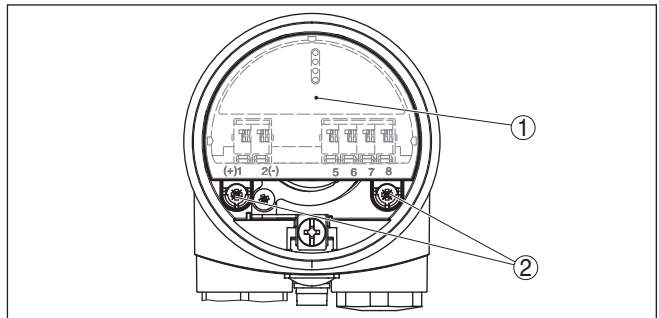


Fig. 3: Desserrez les vis de fixation

1 Électronique

2 Vis de fixation (2 pièces)

5. Retirez l'ancienne électronique avec l'instrument de montage



**Remarque:**

Veillez, en changeant l'électronique, à ce que le boîtier ne tourne pas. Sinon, le connecteur pourrait se trouver dans une autre position.

6. Insérez la nouvelle électronique avec précaution. Veillez à ce que le connecteur soit dans sa position correcte.
7. Revissez les deux vis de fixation et bien les serrer
8. Remettez les blocs de raccordement selon la notice de mise en service du capteur concerné
9. Revissez le couvercle du boîtier

Le changement de l'électronique est ainsi terminé.



## 5 Mise en service

### 5.1 Préparations de la mise en service

**Phase de mise en marche** Après le montage et le raccordement à l'alimentation tension, la nouvelle électronique télécharge automatiquement les données suivantes depuis l'électronique de la cellule de mesure :

- Type d'appareil
- Numéro de série
- Date d'étalonnage
- Plage de mesure

L'appareil est ainsi fondamentalement opérationnel.

#### Électronique avec programmation

L'appareil est prêt à fonctionner après le montage de la nouvelle électronique et le raccordement à l'alimentation tension - avec les données de l'état à la livraison. Il s'agit par ex. de la version du boîtier, de la sortie signal ou d'un réglage spécifique au client.

**SIL**

Les appareils à qualification SIL se trouvent maintenant dans un état verrouillé, les réglages sont contrôlés et vérifiés.

#### Électronique sans programmation

L'appareil est prêt à fonctionner après le montage de la nouvelle électronique et le raccordement à l'alimentation tension - toutefois sans les données d'appareil de l'état à la livraison.

**SIL**

Les appareils à qualification SIL ne se trouvent **pas** en état verrouillé, les réglages ne sont **pas** contrôlés et **pas** vérifiés.

Si les données devaient toutefois être disponibles pour l'exploitation, il est nécessaire de les charger dans l'électronique après le montage.

Procédez pour ce faire de la manière suivante :

1. Saisissez le numéro de série de l'appareil dans le champ de recherche sur notre site Internet
2. Dans les données de commande affichées de l'appareil, allez sur "*Documents fondés sur l'appareil*"
3. Téléchargez en cliquant dessus le fichier XML "*Fichier de configuration DTM*"
4. Transférez ce fichier dans l'appareil via "*PACTware/DTM*", "*Maintenance/remplacement de l'électronique*"

**SIL**

Les appareils à qualification SIL se trouvent maintenant dans un état verrouillé, les réglages sont contrôlés et vérifiés.

#### Systèmes à appareil primaire/secondaire

L'électronique d'un appareil secondaire peut être remplacée 1 : 1. Elle ne contient aucune donnée d'appareil et ne peut pas être programmée.

### 5.2 Étapes de mise en service

Lors de la mise en service, respectez la notice de mise en service de votre capteur.

#### Généralités



Sur les appareils à qualification SIL sans programmation et sans fichier XML, les réglages de l'électronique doivent être contrôlés et vérifiés après un remplacement de l'électronique.

Vous trouverez toutes les informations pour le contrôle et la vérification dans la notice de mise en service de votre capteur.

### Paramétrage

Si l'appareil est utilisé dans la même application après le changement de l'électronique, l'ancien paramétrage de l'appareil doit être restauré. Pour cela, vous pouvez utiliser la fonction d'importation du logiciel de configuration PACtware avec les DTM d'appareils ou la fonction copier du module de réglage et d'affichage.

## 6 Démontage

### 6.1 Étapes de démontage



#### Attention !

Avant de démonter l'appareil, prenez garde aux conditions de processus dangereuses telles que pression dans la cuve ou la tuyauterie, hautes températures, produits agressifs ou toxiques, etc.

Suivez les indications des chapitres " *Montage*" et " *Raccordement à l'alimentation en tension*" et procédez de la même manière mais en sens inverse.

### 6.2 Recyclage

L'appareil se compose de matériaux recyclables par des entreprises spécialisées. À cet effet, l'électronique a été conçue pour être facilement détachable et les matériaux utilisés sont recyclables.

#### Directive DEEE

L'appareil ne tombe pas dans le champ d'application de la Directive UE WEEE. Selon l'article 2 de cette directive, les appareils électriques et électroniques en sont exclus lorsqu'ils font partie d'un autre appareil qui n'est pas couvert par le champ d'application de la directive. Il s'agit entre autres des installations industrielles stationnaires.

Menez l'appareil directement à une entreprise de recyclage, n'utilisez pas les points de collecte communaux.

Au cas où vous n'auriez pas la possibilité de faire recycler le vieil appareil par une entreprise spécialisée, contactez-nous. Nous vous conseillerons sur les possibilités de reprise et de recyclage.



Date d'impression:

Les indications de ce manuel concernant la livraison, l'application et les conditions de service des capteurs et systèmes d'exploitation répondent aux connaissances existantes au moment de l'impression.

Sous réserve de modifications

© VEGA Grieshaber KG, Schiltach/Germany 2021



45054-FR-210517

VEGA Grieshaber KG  
Am Hohenstein 113  
77761 Schiltach  
Allemagne

Tél. +49 7836 50-0  
E-mail: [info.de@vega.com](mailto:info.de@vega.com)  
[www.vega.com](http://www.vega.com)