

Istruzioni d'uso

Trasduttore di pressione con cella di misura in ceramica

VEGABAR 86

Secondary device per pressione differenziale elettronica



Document ID: 45052



VEGA

Sommar

1	Il contenuto di questo documento	4
1.1	Funzione	4
1.2	Documento destinato ai tecnici	4
1.3	Significato dei simboli.....	4
2	Criteri di sicurezza	5
2.1	Personale autorizzato.....	5
2.2	Uso conforme alla destinazione e alle normative	5
2.3	Avvertenza relativa all'uso improprio	5
2.4	Avvertenze di sicurezza generali	5
2.5	Conformità.....	6
2.6	Raccomandazioni NAMUR	6
2.7	Salvaguardia ambientale.....	6
3	Descrizione del prodotto.....	7
3.1	Struttura	7
3.2	Funzionamento	7
3.3	Imballaggio, trasporto e stoccaggio.....	9
3.4	Accessori	10
4	Montaggio.....	11
4.1	Avvertenze generali.....	11
4.2	Ventilazione e compensazione della pressione	13
4.3	Combinazione primary - secondary	15
4.4	Misura di pressione differenziale	16
4.5	Misura d'interfaccia	16
4.6	Misura di densità	17
4.7	Misura di livello con compensazione della densità	18
4.8	Custodia esterna.....	20
5	Collegamento all'alimentazione in tensione	21
5.1	Preparazione del collegamento.....	21
5.2	Collegamento.....	22
5.3	Custodia a una camera	23
5.4	Custodia esterna per esecuzione IP68 (25 bar)	24
5.5	Esempio di allacciamento	26
6	Messa in servizio con il tastierino di taratura con display	27
6.1	Parametrizzazione - Modalità di calibrazione ampliata	27
6.2	Panoramica dei menu.....	40
7	Diagnostica, Asset Management e assistenza	43
7.1	Verifica periodica.....	43
7.2	Eliminazione di disturbi.....	43
7.3	Sostituzione dell'unità l'elettronica.....	44
7.4	Sostituzione dell'unità di processo in caso di esecuzione IP68 (25 bar).....	44
7.5	Come procedere in caso di riparazione.....	45
8	Smontaggio	46
8.1	Sequenza di smontaggio.....	46
8.2	Smaltimento	46
9	Appendice.....	47
9.1	Dati tecnici	47

9.2	Calcolo dello scostamento totale.....	56
9.3	Esempio pratico	57
9.4	Dimensioni	59
9.5	Diritti di propriet� industriale.....	68
9.6	Marchio depositato.....	68

**Normative di sicurezza per luoghi Ex:**

Per le applicazioni Ex prestare attenzione alle relative avvertenze di sicurezza specifiche. Si tratta di un documento allegato a ciascun apparecchio con omologazione Ex ed   parte integrante delle istruzioni d'uso.

Finito di stampare: 2023-09-01

1 Il contenuto di questo documento

1.1 Funzione

Le presenti Istruzioni forniscono le informazioni necessarie per il montaggio, l'allacciamento e la messa in servizio dell'apparecchio, nonché indicazioni importanti per la manutenzione, l'eliminazione dei guasti, la sostituzione di pezzi e la sicurezza dell'utente. Leggerle perciò prima della messa in servizio e conservarle come parte integrante del prodotto nelle immediate vicinanze dell'apparecchio, in modo da poterle consultare all'occorrenza.

1.2 Documento destinato ai tecnici

Queste Istruzioni d'uso si rivolgono al personale qualificato debitamente istruito che deve poter accedere ai contenuti e procedere alla relativa attuazione.

1.3 Significato dei simboli



ID documento

Questo simbolo sulla copertina di queste istruzioni d'uso rimanda all'ID del documento. Inserendo l'ID del documento sul sito www.vega.com è possibile accedere alla sezione di download per scaricare i diversi documenti.



Informazione, indicazione, consiglio: questo simbolo contrassegna utili informazioni ausiliarie e consigli per un impiego efficace.



Indicazione: questo simbolo contrassegna indicazioni per evitare disturbi, malfunzionamenti, danni agli apparecchi o agli impianti.



Attenzione: l'inosservanza delle informazioni contrassegnate con questo simbolo può provocare danni alle persone.



Avvertenza: l'inosservanza delle informazioni contrassegnate con questo simbolo può provocare seri danni alle persone o causarne il decesso.



Pericolo: l'inosservanza delle informazioni contrassegnate con questo simbolo avrà come conseguenza gravi danni alle persone o il loro decesso.



Applicazioni Ex

Questo simbolo identifica le particolari istruzioni per gli impieghi Ex.



Elenco

Questo punto identifica le singole operazioni di un elenco, non soggette ad una sequenza obbligatoria.



Sequenza operativa

I numeri posti davanti ai passi operativi identificano la sequenza delle singole operazioni.



Smaltimento

Questo simbolo contrassegna particolari istruzioni per lo smaltimento.

2 Criteri di sicurezza

2.1 Personale autorizzato

Tutte le operazioni descritte in questa documentazione devono essere eseguite unicamente da personale qualificato e autorizzato dal gestore dell'impianto.

Per l'uso dell'apparecchio indossare sempre l'equipaggiamento di protezione personale necessario.

2.2 Uso conforme alla destinazione e alle normative

Il VEGABAR 86 funge da secondary device in una misura elettronica di pressione differenziale.

Informazioni dettagliate relative al campo di impiego sono contenute nel capitolo "*Descrizione del prodotto*".

La sicurezza operativa dell'apparecchio è garantita solo da un uso conforme alle normative, secondo le -Istruzioni d'uso- ed eventuali istruzioni aggiuntive.

2.3 Avvertenza relativa all'uso improprio

In caso di utilizzo improprio o non conforme alla destinazione, il prodotto può essere fonte di pericoli connessi alla specifica applicazione, per es. tracimazione del serbatoio in seguito a montaggio o regolazione errati. Ciò può causare danni alle persone, alle cose e all'ambiente e può inoltre compromettere le caratteristiche di protezione dell'apparecchio.

2.4 Avvertenze di sicurezza generali

L'apparecchio è allo stato dell'arte ed è conforme alle prescrizioni e alle direttive in vigore. Può essere utilizzato solo in perfette condizioni tecniche e massima sicurezza operativa. Il gestore è responsabile del funzionamento ineccepibile dell'apparecchio. In caso di impiego con prodotti aggressivi o corrosivi, in cui il malfunzionamento dell'apparecchio può avere conseguenze critiche, il gestore deve predisporre le misure necessarie per assicurarne il corretto funzionamento.

Le normative di sicurezza di queste istruzioni d'uso, gli standard nazionali s'installazione e le vigenti condizioni di sicurezza e di protezione contro gli infortuni.

Per ragioni di sicurezza e garanzia, gli interventi che vanno oltre le operazioni descritte nelle Istruzioni d'uso possono essere effettuati esclusivamente dal personale autorizzato dal costruttore. È espressamente vietata l'esecuzione di modifiche o trasformazioni. Per ragioni di sicurezza è consentito esclusivamente l'impiego degli accessori indicati dal costruttore.

Per evitare pericoli tener conto dei contrassegni e degli avvisi di sicurezza apposti sull'apparecchio.

2.5 Conformità

L'apparecchio è conforme ai requisiti di legge delle pertinenti direttive e dei regolamenti tecnici specifici del paese. Con il relativo contrassegno confermiamo la conformità.

Le relative dichiarazioni di conformità sono disponibili sulla nostra homepage.

2.6 Raccomandazioni NAMUR

L'apparecchio funge da secondary device in una misura elettronica di pressione differenziale. Soddisfa i requisiti delle raccomandazioni NAMUR del relativo primary device.

2.7 Salvaguardia ambientale

La protezione delle risorse naturali è un compito di assoluta attualità. Abbiamo perciò introdotto un sistema di gestione ambientale, allo scopo di migliorare costantemente la difesa dell'ambiente aziendale. Questo sistema è certificato secondo DIN EN ISO 14001.

Aiutateci a rispettare queste esigenze e attenetevi alle indicazioni di queste -Istruzioni d'uso- per la salvaguardia ambientale:

- Capitolo " *Imballaggio, trasporto e stoccaggio*"
- Capitolo " *Smaltimento*"

3 Descrizione del prodotto

3.1 Struttura

Materiale fornito

La fornitura comprende:

- Trasduttore di pressione VEGABAR 86 - secondary device
- Cavo di collegamento confezionato, pressacavo sfuso

L'ulteriore volume di fornitura è costituito da:

- Documentazione
 - Istruzioni d'uso concise
 - Certificato di prova per trasduttore di pressione
 - Istruzioni per l'equipaggiamento opzionale
 - " *Normative di sicurezza*" specifiche Ex (per esecuzioni Ex)
 - Eventuali ulteriori certificazioni



Informazione:

Nelle presenti Istruzioni d'uso sono descritte anche le caratteristiche opzionali dell'apparecchio. Il volume della fornitura dipende dalla specifica d'ordine.

Targhetta d'identificazione

La targhetta d'identificazione contiene i principali dati relativi all'identificazione e all'impiego dell'apparecchio:

- Tipo di apparecchio
- Informazioni sulle omologazioni
- Informazioni sulla configurazione
- Dati tecnici
- Numero di serie dell'apparecchio
- Codice QR per l'identificazione dell'apparecchio
- Codice numerico per accesso Bluetooth (opzionale)
- Informazioni sul produttore

Documenti e software

Per trovare i dati dell'ordine, il documento o il software del vostro apparecchio, esistono diverse possibilità:

- Sul sito "www.vega.com" inserire nel campo di ricerca il numero di serie dell'apparecchio.
- Scansionare il codice QR sulla targhetta d'identificazione.
- Aprire la VEGA Tools app e inserire il numero di serie nel campo "**Documentazione**".

3.2 Funzionamento

Campo d'impiego

Il VEGABAR 86 è un trasduttore di pressione a sospensione per la misura di livello in pozzi, bacini e serbatoi aperti. L'apparecchio può essere impiegato in una grande varietà di applicazioni grazie alla flessibilità garantita da diversi modelli con cavo e tubo.

Prodotti misurati

Lo strumento è idoneo alla misura di liquidi.

A seconda dell'esecuzione dell'apparecchio e della configurazione di misura, i prodotti misurati possono essere anche viscosi o contenere ingredienti abrasivi.

Grandezze di misura

La misura di pressione differenziale è idonea alla misura delle seguenti grandezze di processo:

- Livello
- Portata
- Pressione differenziale
- Densità
- Strato di separazione (interfaccia)

Pressione differenziale elettronica

Per la misura elettronica di pressione differenziale, il secondary device VEGABAR 86 viene combinato con un sensore della VEGABAR Serie 80.

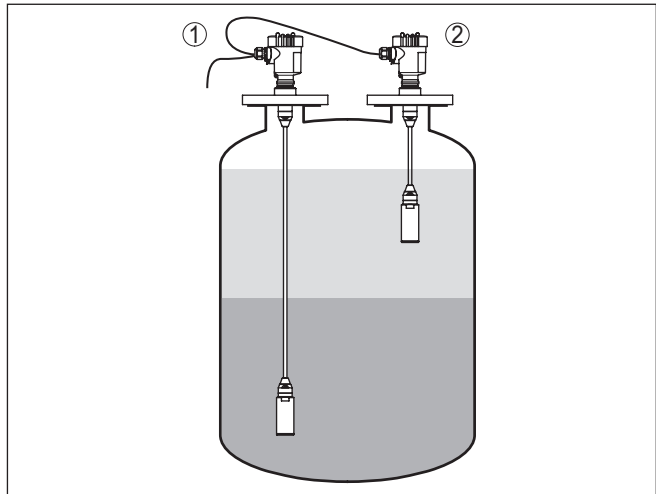


Figura 1: Esempio misura elettronica di pressione differenziale per la misura d'interfaccia

1 VEGABAR 86

2 VEGABAR 86 - secondary device

I sensori vengono collegati tra di loro tramite una linea quadrifilare schermata. Il valore di misura del secondary device viene letto e compensato. L'alimentazione e la parametrizzazione avvengono tramite il primary device.

**Informazione:**

Le esecuzioni del sensore " *pressione relativa con compensazione climatica* " e " *custodia a due camere* " non sono idonee all'allacciamento di un secondary device.

Ulteriori informazioni sono disponibili nel capitolo " *Combinazione primary - secondary* " di queste Istruzioni d'uso.

Sistema di misura

L'elemento sensore è la cella di misura CERTEC® con robusta membrana in ceramica. La pressione di processo devia la membrana in ceramica, determinando una variazione di capacità nella cella di misura. Questa viene convertita in un segnale elettrico e fornita come valore di misura attraverso il segnale in uscita.

La cella di misura è disponibile in due grandezze:

- CERTEC® (ø 28 mm) con rilevatore del valore di misura ø 32 mm
- Mini-CERTEC® (ø 17,5 mm) con rilevatore del valore di misura ø 22 mm

Sistema di misura temperatura

Un sensore termico nella membrana in ceramica della cella di misura CERTEC® ovvero sul corpo base di ceramica della cella di misura mini-CERTEC® rileva l'attuale temperatura di processo. L'output del valore di temperatura avviene tramite:

- il tastierino di taratura con display

Nella cella di misura con ø di 28 mm vengono rilevati immediatamente anche sbalzi estremi della temperatura di processo. I valori vengono confrontati con quelli di un'ulteriore misurazione della temperatura sul corpo base di ceramica.

L'elettronica intelligente del sensore compensa entro pochi cicli di misura scostamenti di misura altrimenti inevitabili dovuti a shock termici. A seconda dell'attenuazione impostata, questi causano solamente variazioni minime e brevi del segnale in uscita.

Tipi di pressione

Pressione relativa: la cella di misura è aperta all'atmosfera esterna. La pressione ambiente viene rilevata e compensata nella cella di misura e non ha quindi alcun influsso sul valore di misura.

Pressione assoluta: la cella di misura è evacuata e incapsulata. La pressione ambiente non viene compensata e influenza così il valore di misura.

Criterio di tenuta stagna

La figura seguente mostra il montaggio della cella di misura in ceramica nel rilevatore del valore di misura e il sistema di guarnizione.

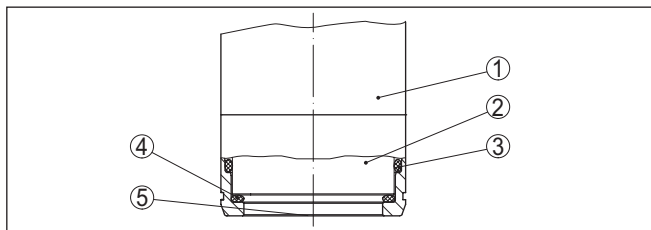


Figura 2: Montaggio affacciato della cella di misura in ceramica con doppia guarnizione

- 1 Custodia rilevatore del valore di misura
- 2 Cella di misura
- 3 Guarnizione laterale per cella di misura
- 4 Guarnizione aggiuntiva anteriore per la cella di misura
- 5 Membrana

3.3 Imballaggio, trasporto e stoccaggio

Durante il trasporto l'apparecchio è protetto dall'imballaggio. Un controllo in base a ISO 4180 garantisce il rispetto di tutte le esigenze di trasporto previste.

L'imballaggio degli apparecchi è di cartone ecologico e riciclabile. Per le esecuzioni speciali si aggiunge polietilene espanso o sotto forma di pellicola. Smaltire il materiale dell'imballaggio tramite aziende di riciclaggio specializzate.

Trasporto

Per il trasporto è necessario attenersi alle indicazioni relative all'imballaggio di trasporto. Il mancato rispetto può causare danni all'apparecchio.

Ispezione di trasporto

Al ricevimento della merce è necessario verificare immediatamente l'integrità della spedizione ed eventuali danni di trasporto. I danni di trasporto constatati o difetti nascosti devono essere trattati di conseguenza.

Stoccaggio

I colli devono restare chiusi fino al momento del montaggio, rispettando i contrassegni di posizionamento e di stoccaggio applicati esternamente.

Salvo indicazioni diverse, riporre i colli rispettando le seguenti condizioni:

- Non collocarli all'aperto
- Depositarli in un luogo asciutto e privo di polvere
- Non esporli ad agenti aggressivi
- Proteggerli dall'irradiazione solare
- Evitare urti meccanici

Temperatura di trasporto e di stoccaggio

- Temperatura di stoccaggio e di trasporto vedi " *Appendice - Dati tecnici - Condizioni ambientali* "
- Umidità relativa dell'aria 20 ... 85%

Sollevamento e trasporto

Se il peso degli apparecchi supera i 18 kg (39.68 lbs), per il sollevamento e il trasporto vanno impiegati dispositivi adeguati e omologati.

3.4 Accessori

Le istruzioni relative agli accessori indicati sono disponibili nella sezione di download sulla nostra homepage.

Cappa di protezione

La cappa di protezione protegge la custodia del sensore da impurità e forte riscaldamento per effetto dell'irradiazione solare.

Flange

Le flange filettate sono disponibili in differenti esecuzioni secondo i seguenti standard: DIN 2501, EN 1092-1, BS 10, ASME B 16.5, JIS B 2210-1984, GOST 12821-80.

Tronchetto a saldare, adattatore filettato e adattatore igienico

I tronchetti a saldare consentono l'allacciamento degli apparecchi al processo.

Gli adattatori filettati e igienici consentono un semplice adattamento degli apparecchi con attacco filettato standard agli attacchi igienici dal lato del processo.

4 Montaggio

4.1 Avvertenze generali

Condizioni di processo

**Avviso:**

Per ragioni di sicurezza, l'apparecchio può essere impiegato esclusivamente nell'ambito delle condizioni di processo ammesse. I dati in proposito sono riportati nel capitolo " *Dati tecnici*" delle istruzioni d'uso e sulla targhetta d'identificazione.

Prima del montaggio assicurarsi che tutti i componenti dell'apparecchio coinvolti nel processo siano adeguati alle effettive condizioni di processo.

Tra questi rientrano in particolare:

- Componente attivo di misura
- Attacco di processo
- Guarnizione di processo

Tra le condizioni di processo rientrano in particolare:

- Pressione di processo
- Temperatura di processo
- Caratteristiche chimiche dei prodotti
- Abrasione e influssi meccanici

Protezione dall'umidità

Proteggere l'apparecchio dalle infiltrazioni di umidità attuando le misure descritte di seguito.

- utilizzare un cavo adeguato (v. capitolo " *Collegamento all'alimentazione in tensione*")
- Serrare bene il pressacavo ovv. il connettore a spina
- Condurre verso il basso il cavo di collegamento davanti al pressacavo ovv. al connettore a spina

Questo vale soprattutto in caso di montaggio all'aperto, in locali nei quali è prevista la presenza di umidità (per es. in seguito a processi di pulizia) e in serbatoi refrigerati o riscaldati.

**Avviso:**

Assicurarsi che nel corso dell'installazione o della manutenzione nell'apparecchio non possano penetrare umidità o sporco.

Per garantire il mantenimento del grado di protezione dell'apparecchio, assicurare che nel corso dell'esercizio il coperchio della custodia sia chiuso ed eventualmente assicurato.

Avvitare

Gli apparecchi con un attacco filettato vengono avvitati all'attacco di processo con una chiave fissa adeguata tramite il dado esagonale.

Apertura chiave v. capitolo " *Dimensioni*".

**Attenzione:**

La custodia o l'allacciamento elettrico non possono essere impiegati per l'avvitamento! Il serraggio può causare danni, a seconda dell'esecuzione dell'apparecchio per es. alla meccanica di rotazione della custodia.

Vibrazioni

Evitare danni all'apparecchio per effetto di forze laterali, ad es. vibrazioni. Si consiglia di proteggere gli apparecchi con attacco di processo con filettatura G $\frac{1}{2}$ in resina nel punto d'impiego tramite un supporto adeguato.

In presenza di forti vibrazioni nel luogo d'impiego, è opportuno l'impiego dell'esecuzione con custodia esterna. V. capitolo " *Custodia esterna*".

Pressione di processo ammessa (MWP) - apparecchio

Il range di pressione ammesso è indicato sulla targhetta d'identificazione con "MWP" (Maximum Working Pressure), v. capitolo " *Struttura*". L'indicazione vale anche se per la specifica commessa è stata impiegata una cella di misura con un campo di misura più elevato rispetto al range di pressione dell'attacco di processo ammesso.

Inoltre, un derating termico dell'attacco di processo, per es. in caso di flange, può limitare la pressione di processo ammessa secondo la relativa norma.

Pressione di processo ammessa (MWP) - accessori di montaggio

Il range della pressione di processo ammesso è indicato nella targhetta d'identificazione. L'apparecchio può essere impiegato con queste pressioni solamente se anche gli accessori di montaggio utilizzati soddisfano questi valori. Impiegare perciò flange, tronchetti a saldare, anelli elastici per attacchi Clamp, guarnizioni ecc. adeguati.

Limiti di temperatura

Elevate temperature di processo significano spesso anche elevate temperature ambiente. Assicuratevi che i limiti massimi di temperatura indicati nel capitolo " *Dati tecnici*" non siano superati nella zona della custodia dell'elettronica e del cavo di collegamento.

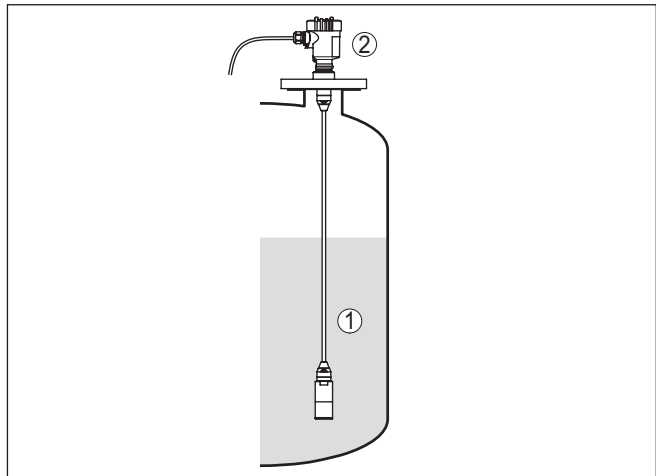


Figura 3: Campi di temperatura

- 1 Temperatura di processo
- 2 Temperatura ambiente

Protezione per il trasporto e il montaggio

A seconda del trasduttore, il VEGABAR 86 viene fornito con un coperchio di protezione o una protezione per il trasporto e il montaggio.

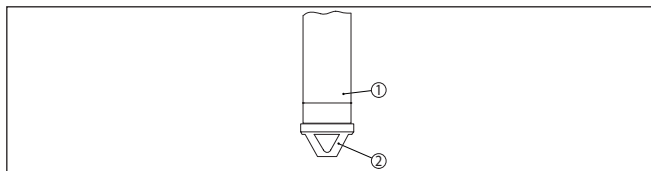


Figura 4: VEGABAR 86, protezione per il trasporto e il montaggio

- 1 Elemento primario di misura
- 2 Protezione per il trasporto e il montaggio

Rimuovere la protezione dopo il montaggio e prima della messa in servizio dell'apparecchio.

In caso di prodotti con basso grado di imbrattamento, la protezione per il trasporto e il montaggio può essere lasciata sull'apparecchio come protezione contro gli urti.

4.2 Ventilazione e compensazione della pressione

Filtro - funzione

Il filtro nella custodia dell'elettronica ha le seguenti funzioni:

- aerazione della custodia dell'elettronica
- compensazione della pressione atmosferica (per campi di misura con pressione relativa)



Avvertimento:

Il filtro determina una compensazione di pressione ritardata. Per tale ragione, in caso di apertura/chiusura rapida del coperchio della custodia, il valore di misura può variare per ca. 5 s di massimo 15 mbar.

Per un'aerazione efficace, il filtro deve sempre essere privo di depositi. In caso di montaggio orizzontale ruotare perciò la custodia in modo che il filtro sia rivolto verso il basso per assicurare una maggiore protezione.



Avvertimento:

Per effettuare la pulizia non utilizzare uno strumento ad alta pressione, poiché potrebbe danneggiare il filtro e causare infiltrazioni d'umidità nella custodia.

I paragrafi seguenti descrivono la disposizione del filtro nelle singole esecuzioni dell'apparecchio.

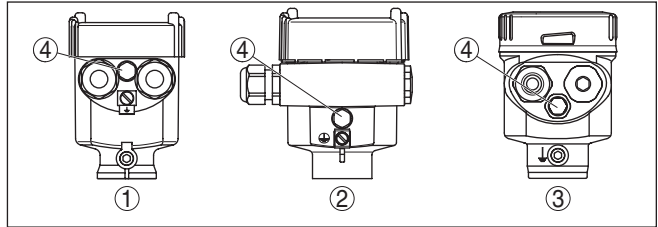
Filtro - posizione

Figura 5: Posizione del filtro - esecuzione non Ex ed Ex ia

- 1 Custodia in resina, acciaio speciale (microfuso)
- 2 Custodia in alluminio
- 3 Custodia di acciaio speciale (a lucidatura elettrochimica)
- 4 Filtro

Nei seguenti apparecchi, al posto del filtro è montato un tappo cieco:

- apparecchi con grado di protezione IP66/IP68 (1 bar) - aerazione tramite capillari nel cavo di collegamento fisso
- apparecchi con pressione assoluta

Apparecchi con Second Line of Defense

Negli apparecchi con Second Line of Defense (esecuzione a prova di gas), l'unità di processo è completamente incapsulata. Viene impiegata una cella di misura per pressione assoluta, per cui non è necessaria alcuna aerazione.

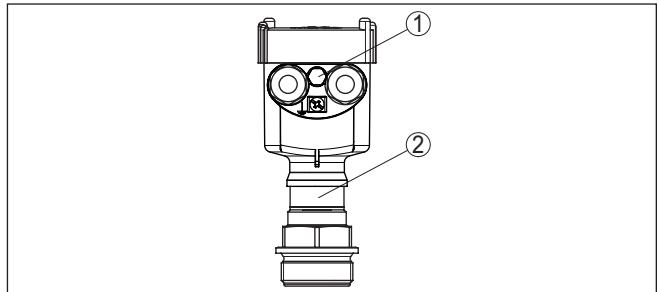


Figura 6: Posizione del filtro - esecuzione a prova di gas

- 1 Filtro

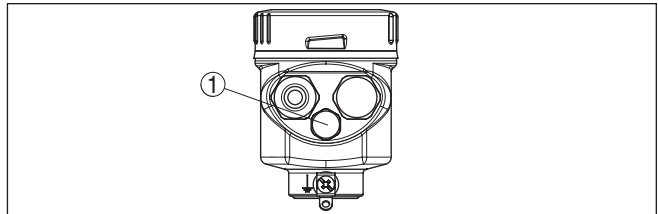
Filtro - posizione esecuzione IP69K

Figura 7: Posizione del filtro - esecuzione IP69K

- 1 Filtro

Negli apparecchi con pressione assoluta, invece del filtro è montato un tappo cieco.

4.3 Combinazione primary - secondary

In linea di principio sono ammesse tutte le combinazioni di sensori della VEGABAR Serie 80. Devono essere soddisfatti i seguenti requisiti:

- Configurazione del primary device idonea alla pressione differenziale elettronica
- Tipo di pressione identica per entrambi i sensori, cioè pressione relativa/pressione relativa, pressione assoluta/pressione assoluta
- Il primary device misura la pressione più elevata
- Configurazione di misura come descritto nei capitoli seguenti

Il campo di misura di ogni sensore viene scelto in modo da essere adeguato al punto di misura. A tale proposito bisogna tenere conto del massimo Turn Down raccomandato. Si veda il capitolo "Dati tecnici". I campi di misura di primary e secondary non devono necessariamente coincidere.

Risultato di misura = valore di misura primary (pressione complessiva) - valore di misura secondary (pressione statica)

A seconda del compito di misura possono risultare combinazioni individuali, v. la tabella seguente:

Esempio - serbatoio grande

Dati

Compito di misura: misura di livello

Prodotto: acqua

Altezza del serbatoio: 12 m, pressione = $12 \text{ m} \times 1 \text{ Kg/m}^3 \times 9,81 \text{ m/s}^2$
= 1,18 bar

Pressione sovrapposta: 1 bar

Pressione complessiva: 1,18 bar + 1 bar = 2,18 bar

Scelta dell'apparecchio

Campo di misura nominale primary: 2,5 bar

Campo di misura nominale secondary: 1 bar

Turn Down: 2,5 bar/1,18 bar = 2,1 : 1

Esempio - serbatoio piccolo

Dati

Compito di misura: misura di livello

Prodotto: acqua

Altezza del serbatoio: 250 mm, pressione = $0,25 \text{ m} \times 1 \text{ Kg/m}^3 \times 9,81 \text{ m/s}^2$
= 0,025 bar

Pressione sovrapposta: 350 mbar = 0,35 bar

Pressione complessiva: 0,025 bar + 0,35 bar = 0,375 bar

Scelta dell'apparecchio

Campo di misura nominale primary: 0,4 bar

Campo di misura nominale secondary: 0,4 bar

Turn Down: 0,4 bar / 0,025 bar = 16 : 1

Indicazione dei valori di misura

Il risultato di misura (livello, pressione differenziale) e il valore di misura secondary (pressione statica ovv. pressione superiore) vengono forniti dal sensore. A seconda dell'esecuzione del sensore il segnale viene fornito come segnale 4 ... 20 mA o digitale tramite HART, Profibus PA o Foundation Fieldbus.

4.4 Misura di pressione differenziale

Configurazione di misura

Tramite la combinazione primary/secondary è possibile realizzare anche una misura della differenza di altezza.

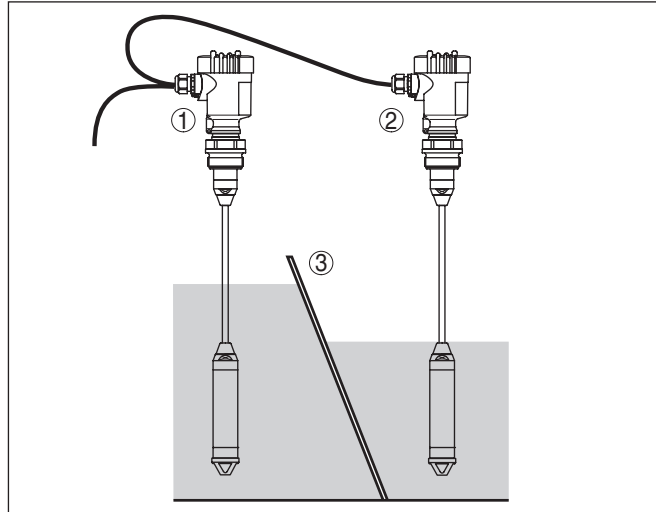


Figura 8: Configurazione di misura per la misura della differenza di altezza

- 1 Primary device
- 2 Secondary device
- 3 Griglia

4.5 Misura d'interfaccia

Configurazione di misura

Tramite la combinazione primary/secondary è possibile realizzare anche una misura d'interfaccia.

Requisiti per una misura funzionante:

- serbatoio con livello variabile
- prodotti con densità costanti
- interfaccia sempre tra i punti di misura
- livello complessivo sempre al di sopra del punto di misura superiore

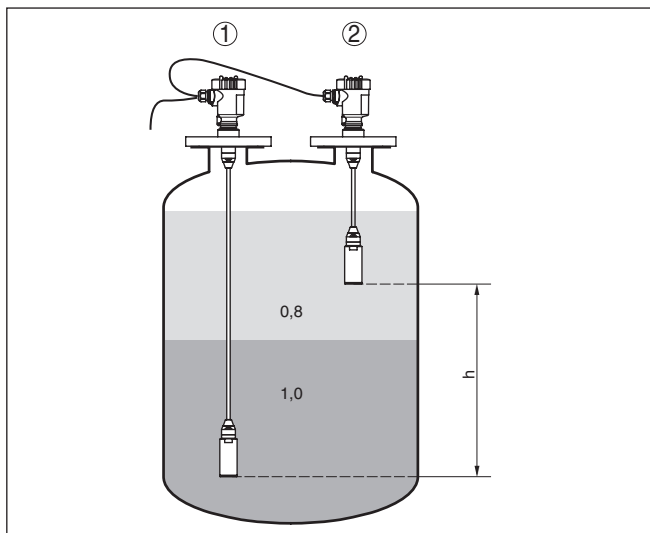


Figura 9: Configurazione di misura per la misura d'interfaccia, h = distanza tra i due punti di misura

1 VEGABAR 86

2 VEGABAR 86 - secondary device

La misura d'interfaccia è possibile in serbatoi sia aperti che chiusi.

4.6 Misura di densità

Configurazione di misura Tramite la combinazione primary/secondary è possibile realizzare anche una misura di densità.

Requisiti per una misura funzionante:

- serbatoio con livello variabile
- punti di misura possibilmente distanti l'uno dall'altro
- livello sempre al di sopra del punto di misura superiore

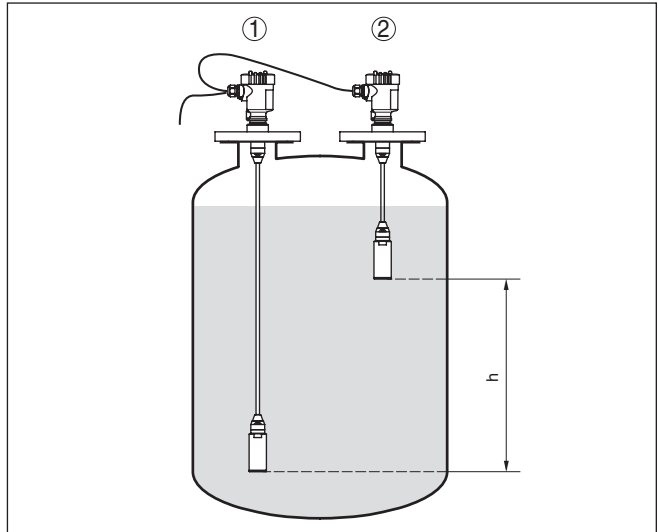


Figura 10: Configurazione di misura per la misura di densità, h = distanza tra i due punti di misura

1 VEGABAR 86

2 VEGABAR 86 - secondary device

La differenza di lunghezza h dei due sensori deve ammontare almeno al 10%, ma meglio al 20%, del valore finale del campo di misura del sensore. Una differenza maggiore aumenta la precisione della misura di densità.

Piccole variazioni della densità determinano solo piccole variazioni della pressione differenziale misurata. Il campo di misura va quindi scelto adeguatamente.

La misura di densità è possibile in serbatoi sia aperti che chiusi.

4.7 Misura di livello con compensazione della densità

Configurazione di misura

La combinazione primary/secondary è idonea alla misura di livello con compensazione della densità in un serbatoio atmosfericamente aperto

Prestare attenzione alle seguenti avvertenze per la configurazione di misura:

- Montare il primary device al di sotto del livello min.
- Montare il secondary device al di sopra del primary device
- Montare entrambi i sensori lontano dal flusso di carico e dallo svuotamento, protetto dai colpi di un agitatore

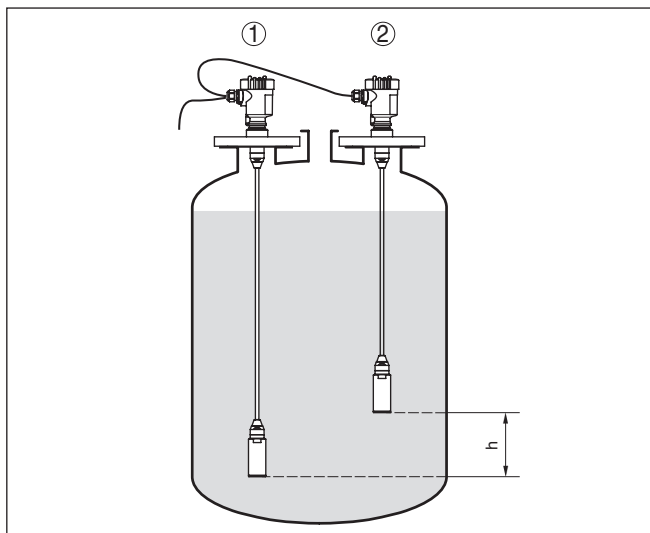


Figura 11: Configurazione di misura per la misura di livello con compensazione della densità, h = distanza tra i due punti di misura

- 1 VEGABAR 86
- 2 VEGABAR 86 - secondary device

La differenza di lunghezza h dei due sensori deve ammontare almeno al 10%, ma meglio al 20%, del valore finale del campo di misura del sensore. Una differenza maggiore aumenta la precisione della compensazione della densità.

La misura di livello con compensazione della densità inizia con la densità impostata 1 kg/dm^3 . Non appena entrambi i sensori sono coperti, questo valore viene sostituito dalla densità calcolata.

La misura di livello con compensazione della densità è possibile solamente nei serbatoi aperti e quindi privi di pressione.

4.8 Custodia esterna

Struttura

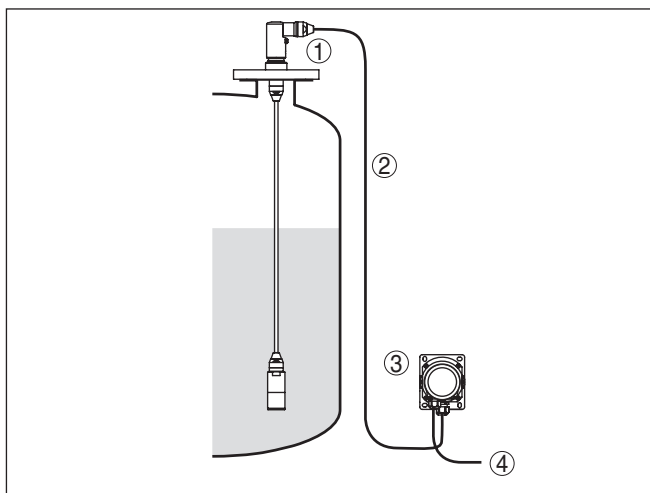


Figura 12: Disposizione punto di misura, custodia esterna

- 1 Sensore
- 2 Linea di collegamento sensore, custodia esterna
- 3 Custodia esterna
- 4 Linea del segnale

5 Collegamento all'alimentazione in tensione

5.1 Preparazione del collegamento

Normative di sicurezza

Rispettare le seguenti normative di sicurezza:

- Il collegamento elettrico può essere eseguito esclusivamente da personale qualificato adeguatamente addestrato e autorizzato dal gestore dell'impianto.
- Se si temono sovratensioni, occorre installare scaricatori di sovratensione



Attenzione:

Eseguire il collegamento/la disconnessione unicamente in assenza di tensione.

Alimentazione in tensione

L'alimentazione in tensione e la trasmissione del segnale avvengono attraverso un cavo di collegamento quadrifilare schermato del primary device.

I dati per questo circuito di segnale sono indicati nel capitolo " *Dati tecnici*".

Cavo di collegamento

L'apparecchio viene collegato tramite il cavo quadrifilare schermato in dotazione o un cavo equivalente predisposto dall'utilizzatore. Informazioni dettagliate sul cavo di collegamento sono disponibili nel capitolo " *Dati tecnici*".

Utilizzare un pressacavo adeguato al diametro del cavo per garantire la tenuta del pressacavo (grado di protezione IP).

Schermatura del cavo e collegamento di terra

La schermatura del cavo tra primary e secondary device va collegata ad ambo i lati al potenziale di terra. Nel sensore la schermatura va allacciata direttamente al morsetto di terra interno. Il morsetto di terra esterno della custodia deve essere collegato a bassa impedenza al potenziale di terra.

Pressacavi

Filettatura metrica:

Nelle custodie degli apparecchi con filettature metriche, i pressacavi sono avvitati in laboratorio e per il trasporto sono chiusi con tappi di plastica di protezione.



Avviso:

I tappi di protezione vanno rimossi prima dell'allacciamento elettrico.

Filettatura NPT:

Nelle custodie degli apparecchi con filetti NPT autosigillanti, i collegamenti a vite dei cavi non possono essere avvitati in laboratorio. Per tale ragione, per il trasporto le aperture libere delle entrate dei cavi sono chiuse con cappucci di protezione dalla polvere rossi.

**Avviso:**

Prima della messa in servizio, questi cappucci di protezione vanno sostituiti con pressacavi omologati o eventualmente con tappi ciechi idonei.

Nel caso di custodia di resina, avvitare il pressacavo NPT o il conduit di acciaio senza usare grasso nel raccordo filettato.

Massima coppia di serraggio per tutte le custodie vedi capitolo " *Dati tecnici*".

5.2 Collegamento**Tecnica di collegamento**

L'allacciamento al primary device avviene tramite morsetti a molla nella relativa custodia, utilizzando il cavo allegato confezionato. I conduttori rigidi e quelli flessibili con bussola terminale vengono inseriti direttamente nelle aperture dei morsetti.

In caso di conduttori flessibili senza bussola terminale, premere con un piccolo cacciavite in alto sul morsetto. In questo modo l'apertura del morsetto si apre. Estrahendo il cacciavite il morsetto si richiude.

**Informazione:**

La morsettiera è a innesto e può essere rimossa dall'elettronica. È sufficiente sollevarla con un piccolo cacciavite ed estrarla. Durante il reinserimento udirete lo scatto.

Ulteriori informazioni in merito alla max. sezione dei conduttori sono contenute nel capitolo " *Dati tecnici - Dati elettromeccanici*".

Operazioni di collegamento

Procedere come descritto di seguito.

1. Svitare il coperchio della custodia
2. Allentare il dado per raccordi del pressacavo ed estrarre il tappo
3. Spelare il cavo di collegamento per ca. 10 cm (4 in), togliere l'isolamento sulle estremità dei conduttori per ca. 1 cm (0.4 in) oppure utilizzare il cavo di collegamento in dotazione
4. Inserire il cavo nel sensore attraverso il pressacavo



Figura 13: Operazioni di collegamento 5 e 6

5. Inserire le estremità dei conduttori nei morsetti secondo lo schema di collegamento
 6. Verificare che i conduttori siano ben fissati nei morsetti, tirando leggermente
 7. Collegare la schermatura al morsetto interno di terra, connettere il morsetto esterno di terra al collegamento equipotenziale.
 8. Serrare a fondo il dado di raccordo del pressacavo. L'anello di tenuta deve circondare perfettamente il cavo
 9. Svitare il tappo cieco dal primary, avvitare il pressacavo in dotazione
 10. Collegare il cavo al primary, in proposito vedere le fasi da 3 a 8
 11. Avvitare il coperchio della custodia
- A questo punto l'allacciamento elettrico è completato.

5.3 Custodia a una camera

La figura seguente vale per l'esecuzione non Ex, Ex ia ed Ex d ia.

Vano dell'elettronica e di
connessione

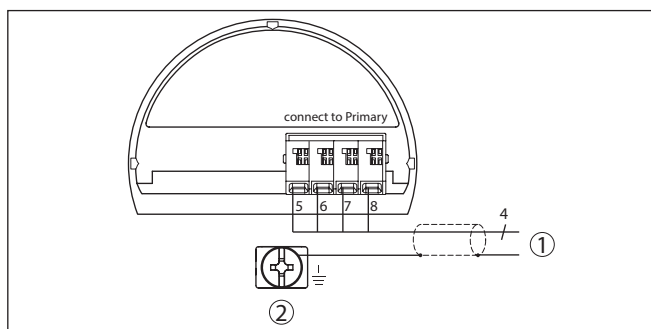


Figura 14: Schema di collegamento VEGABAR 86 secondary device

- 1 A primary device
- 2 Morsetto di terra per il collegamento dello schermo del cavo ¹⁾

¹⁾ Collegare qui lo schermo, collegare correttamente a terra il morsetto esterno della custodia. I due morsetti sono in accoppiamento galvanico.

5.4 Custodia esterna per esecuzione IP68 (25 bar)

Panoramica

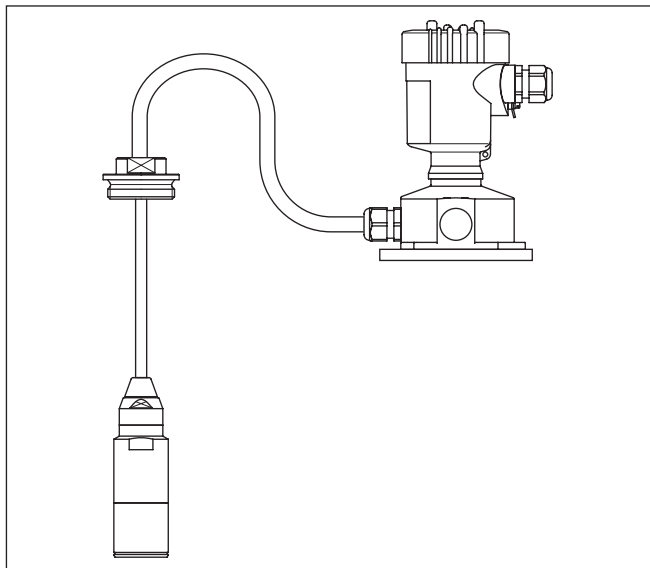


Figura 15: VEGABAR 86 in esecuzione IP68 25 bar, non Ex e uscita del cavo assiale, custodia separata

Vano dell'elettronica e di connessione per alimentazione

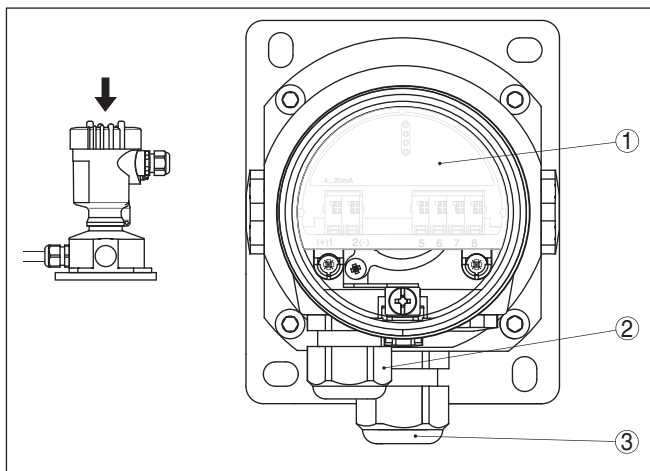


Figura 16: Vano dell'elettronica e di connessione

- 1 Unità elettronica
- 2 Pressacavo per l'alimentazione in tensione
- 3 Pressacavo per cavo di collegamento rilevatore del valore di misura

Morsetiera zoccolo della custodia

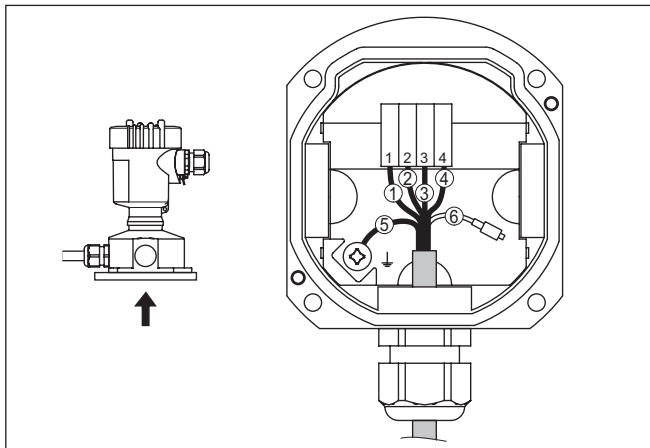


Figura 17: Allacciamento dell'unità di processo nello zoccolo della custodia

- 1 Giallo
- 2 Colore bianco
- 3 Rosso
- 4 Colore nero
- 5 Schermatura
- 6 Capillare di compensazione della pressione

Vano dell'elettronica e di connessione

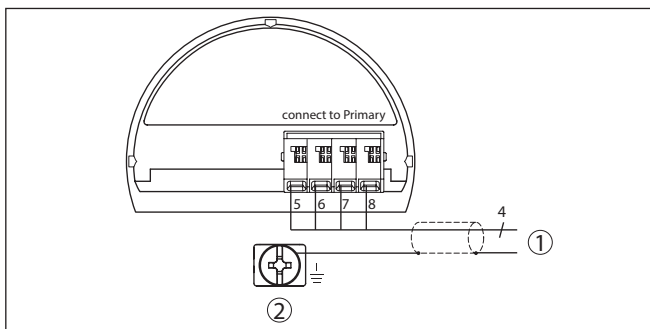


Figura 18: Schema di collegamento VEGABAR 86 secondary device

- 1 A primary device
- 2 Morsetto di terra per il collegamento dello schermo del cavo²⁾

²⁾ Collegare qui lo schermo, collegare correttamente a terra il morsetto esterno della custodia. I due morsetti sono in accoppiamento galvanico.

Esempio di collegamento misura elettronica di pressione differenziale

5.5 Esempio di allacciamento

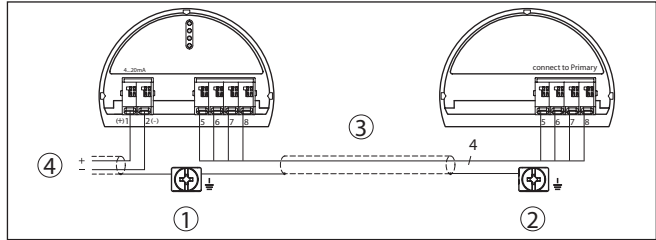


Figura 19: Esempio di collegamento misura elettronica di pressione differenziale

- 1 Primary device
- 2 Secondary device
- 3 Cavo di collegamento
- 4 Circuito elettrico di alimentazione e del segnale primary device

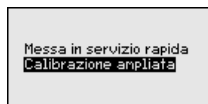
Il collegamento tra primary e secondary device se esegue secondo la tabella:

Primary device	Secondary device
Morsetto 5	Morsetto 5
Morsetto 6	Morsetto 6
Morsetto 7	Morsetto 7
Morsetto 8	Morsetto 8

6 Messa in servizio con il tastierino di taratura con display

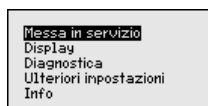
6.1 Parametrizzazione - Modalità di calibrazione ampliata

Per i punti di misura complessi sotto il profilo tecnico-applicativo, è possibile eseguire ulteriori impostazioni nella "Modalità di calibrazione ampliata".



Menu principale

Il menu principale è suddiviso in cinque sezioni con la seguente funzionalità:



Messa in servizio: impostazioni per es. relative al nome del punto di misura, alle unità, alla correzione di posizione, alla taratura, all'uscita del segnale

Display: impostazione per es. relative alla lingua, all'indicazione del valore di misura, all'illuminazione

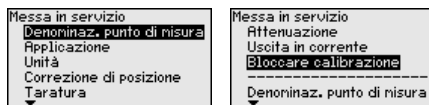
Diagnostica: informazioni relative per es. allo stato dell'apparecchio, all'indicatore valori di picco, alla sicurezza di misura, alla simulazione

Ulteriori impostazioni: PIN, data/ora, reset, funzione di copia

Info: denominazione dell'apparecchio, versione hardware e software, data di calibrazione, caratteristiche del sensore

Per eseguire una calibrazione ottimale è opportuno selezionare nel menu principale "Messa in servizio" le singole voci dei sottomenu in successione e corredarle dei corretti parametri.

Sono disponibili i seguenti punti di sottomenu:



Di seguito vengono descritte dettagliatamente le voci del menu "Messa in servizio" per la misura della pressione differenziale elettronica. Le sezioni rilevanti variano a seconda dell'applicazione scelta.



Informazione:

Le ulteriori voci del menu "Messa in servizio", nonché i menu completi "Display", "Diagnostica", "Ulteriori impostazioni" e "Info" sono descritti nelle Istruzioni d'uso del relativo primary device.

6.1.1 Messa in servizio

Applicazione

In questa voce di menu si attiva/disattiva il secondary device per la pressione differenziale elettronica e si seleziona l'applicazione.

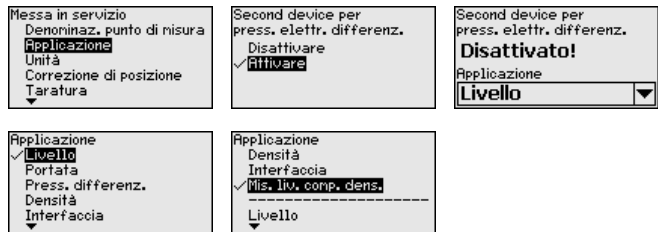
Il VEGABAR 86 in collegamento con un secondary device può essere impiegato per la misura di flusso, pressione differenziale, densità e interfaccia. La regolazione di laboratorio è la misura di pressione differenziale. La commutazione avviene in questo menu di servizio.

Se è stato collegato un secondary device confermarlo tramite "Attivare".



Avviso:

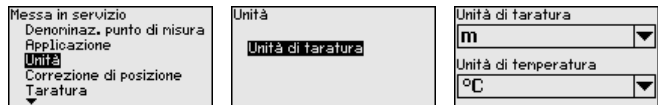
Per la visualizzazione delle applicazioni nella misura di pressione differenziale elettronica è tassativo attivare il secondary device.



Immettere i parametri desiderati con i relativi tasti, memorizzare con [OK] e passare con [ESC] e [->] alla successiva voce di menu.

Unità

In questa voce di menu si impostano le unità per la "Taratura di min./zero" e la "Taratura di max./span", nonché per la pressione statica.



Se il livello va tarato in un'unità di altezza, successivamente nella taratura è necessaria anche l'immissione della densità del prodotto.

L'unità viene impostata nella voce di menu "Indicazione valori di picco temperatura".

Immettere i parametri desiderati con i relativi tasti, memorizzare con [OK] e passare con [ESC] e [->] alla successiva voce di menu.

Correzione di posizione

La posizione di montaggio dell'apparecchio può influenzare il valore di misura (offset), in particolare con sistemi di separazione. La correzione di posizione compensa questo offset. Il valore di misura attuale viene assunto automaticamente. In caso di celle di misura con pressione relativa è possibile eseguire in aggiunta anche un offset manuale.

Nel caso di una combinazione primaty/secondary esistono le seguenti possibilità per la correzione di posizione

- correzione automatica per entrambi i sensori
- correzione manuale per il primary (pressione differenziale)
- correzione manuale per lo secondary (pressione statica)

In caso di combinazione primary/secondary con l'applicazione " *Misura di livello con compensazione della densità*", per la compensazione di posizione esistono le seguenti possibilità supplementari

- correzione automatica primary (livello)
- correzione manuale per il primary (livello)



Per la correzione automatica di posizione si assume l'attuale valore di misura come valore di correzione. Questo valore non deve essere falsificato a causa di immersione nel prodotto o pressione statica.

Per la correzione di posizione manuale il valore di offset viene stabilito dall'utente. A tal fine selezionare la funzione " *Modifica*" e immettere il valore desiderato.

Salvare con **[OK]** e passare alla successiva voce di menu con **[ESC]** e **[->]**.

Una volta eseguita la correzione di posizione, l'attuale valore di misura è stato corretto su 0. Il valore di correzione è visualizzato sul display con segno contrario come valore di offset.

La correzione di posizione può essere ripetuta per un numero di volte a piacere.

Esempio di parametrizzazione

Il VEGABAR 86 misura sempre una pressione, indipendentemente dalla grandezza di processo selezionata nella voce di menu " *Applicazione*". Per poter visualizzare correttamente la grandezza di processo selezionata, deve avvenire una correlazione a 0% e 100% del segnale in uscita (taratura).

Per l'applicazione " *Interfaccia*" per la taratura viene immessa la pressione idrostatica per l'altezza min. e max. dell'interfaccia. Si veda l'esempio seguente.

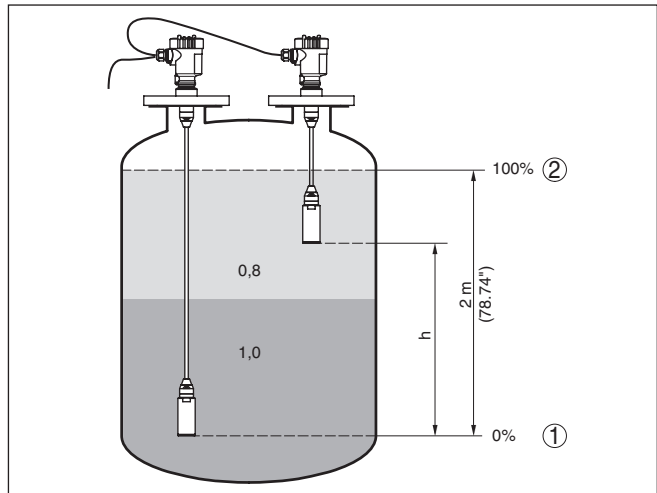


Figura 20: Esempio di parametrizzazione taratura di min./max. per misura d'interfaccia

- 1 Interfaccia min. = 0% corrisponde a 0,0 mbar
- 2 Interfaccia max. = 100% corrisponde a 490,5 mbar
- 3 VEGABAR 86
- 4 VEGABAR 86 - secondary device

Se questi valori non sono conosciuti, è possibile anche eseguire la taratura con posizioni di interfaccia per es. del 10% e 90%. In base a queste immissioni viene poi calcolata la posizione dell'attuale interfaccia.

Il livello attuale non ha nessuna importanza per la taratura, poiché questa viene sempre eseguita senza variazione del prodotto. È perciò possibile eseguire queste impostazioni prima d'installare l'apparecchio.



Avviso:

Se i range di impostazione vengono superati, il valore immesso non viene assunto. La modifica può essere interrotta con **[ESC]** oppure corretta immettendo un valore entro il range ammesso.

Taratura di minima - livello

Procedere come descritto di seguito.

1. Selezionare la voce di menu "Messa in servizio con [->]" e confermare con **[OK]**. Ora selezionare con [->] la voce di menu "Taratura", poi "Taratura di min." e confermare con **[OK]**.



2. Editare con **[OK]** il valore percentuale e con [->] spostare il cursore sulla posizione desiderata.

3. Impostare il valore percentuale desiderato con **[+]** (ad es. 10%) e memorizzare con **[OK]**. Il cursore passa ora sul valore della pressione.
4. Immettere il relativo valore di pressione per il livello min. (ad es. 0 mbar).
5. Memorizzare le impostazioni con **[OK]** e con **[ESC]** e **[->]** passare alla taratura di max.

A questo punto la taratura di min. è conclusa.

Per una taratura con carico immettete semplicemente il valore attuale di misura visualizzato nella parte inferiore del display.

Taratura di massima - livello

Procedere come descritto di seguito.

1. Selezionare con **[->]** la voce di menu " *Taratura di max.*" e confermare con **[OK]**.



2. Editare con **[OK]** il valore percentuale e con **[->]** spostare il cursore sulla posizione desiderata.
3. Impostare il valore percentuale desiderato con **[+]** (ad es. 90%) e memorizzare con **[OK]**. Il cursore passa ora sul valore della pressione.
4. Immettere il valore di pressione adeguato al valore percentuale per il serbatoio pieno (ad es. 900 mbar).
5. Memorizzare le impostazioni con **[OK]**

A questo punto la taratura di max. è conclusa.

Per una taratura con carico immettete semplicemente il valore attuale di misura visualizzato nella parte inferiore del display.

Taratura di min. portata

Procedere come descritto di seguito.

1. Selezionare la voce menù " *Messa in servizio*" con **[->]** e confermare con **[OK]**. Ora selezionare con **[->]** la voce menù " *Taratura di min.*" e confermare con **[OK]**.



2. Modificare con **[OK]** il valore mbar e con **[->]** spostare il cursore sulla posizione desiderata.
3. Impostare il valore mbar desiderato con **[+]** e salvarlo con **[OK]**.
4. Passare alla taratura di span con **[ESC]** e **[->]**

In caso di flusso in due direzioni (bidirezionale) è possibile anche una pressione differenziale negativa. In questo caso, per la taratura di min. va immessa la massima pressione negativa. Per la linearizzazione si seleziona " *bidirezionale*" ovv. " *bidirezionale-sotto radice quadrata*", v. punto del menu " *Linerizzazione*".

A questo punto la taratura di min. è conclusa.

Per una taratura con pressione immettete semplicemente il valore attuale di misura visualizzato nella parte inferiore del display.

Taratura di max. portata

Procedere come descritto di seguito.

1. Selezionare con **[>]** la voce menù taratura di max. e confermare con **[OK]**.



2. Modificare con **[OK]** il valore mbar e con **[>]** spostare il cursore sulla posizione desiderata.
3. Impostare il valore mbar desiderato con **[+]** e salvarlo con **[OK]**.

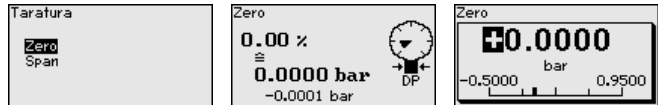
A questo punto la taratura di max. è conclusa.

Per una taratura con pressione immettete semplicemente il valore attuale di misura visualizzato nella parte inferiore del display.

Taratura di zero pressione differenziale

Procedere come descritto di seguito.

1. Selezionare la voce di menu "Messa in servizio" con **[>]** e confermare con **[OK]**. Ora selezionare con **[>]** la voce di menu "Taratura di zero" e confermare con **[OK]**.



2. Modificare con **[OK]** il valore mbar e con **[>]** spostare il cursore sulla posizione desiderata.
3. Impostare il valore mbar desiderato con **[+]** e salvarlo con **[OK]**.
4. Passare alla taratura di span con **[ESC]** e **[>]**

A questo punto la taratura di zero è conclusa.



Informazione:

La taratura di zero sposta il valore della taratura di span. Resta tuttavia immutata l'escursione di misura.

Per una taratura con pressione immettete semplicemente il valore attuale di misura visualizzato nella parte inferiore del display.

Taratura di span pressione differenziale

Procedere come descritto di seguito.

1. Selezionare con **[>]** la voce di menu "Taratura di span" e confermare con **[OK]**.



2. Modificare con **[OK]** il valore mbar e con **[>]** spostare il cursore sulla posizione desiderata.

- Impostare il valore mbar desiderato con **[+]** e salvarlo con **[OK]**.

A questo punto la taratura di span è conclusa.

Per una taratura con pressione immettete semplicemente il valore attuale di misura visualizzato nella parte inferiore del display.

Distanza densità

Procedere come descritto di seguito.

- Nella voce di menu "Messa in servizio" selezionare con **[->]** "Taratura" e confermare con **[OK]**. Confermare ora la voce di menu "Distanza" con **[OK]**.



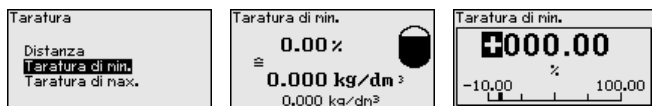
- Modificare con **[OK]** la distanza del sensore e con **[->]** spostare il cursore sulla posizione desiderata.
- Impostare la distanza con **[+]** e salvarla con **[OK]**.

A questo punto l'immissione della distanza è conclusa.

Taratura di min. densità

Procedere come descritto di seguito.

- Selezionare la voce menù "Messa in servizio" con **[->]** e confermare con **[OK]**. Ora selezionare con **[->]** la voce menù "Taratura di min." e confermare con **[OK]**.



- Editare con **[OK]** il valore percentuale e con **[->]** spostare il cursore sulla posizione desiderata.
- Impostare il valore percentuale desiderato con **[+]** e memorizzare con **[OK]**. Il cursore passa ora sul valore della densità.
- Immettere la densità minima adeguata al valore percentuale.
- Memorizzare le impostazioni con **[OK]** e con **[ESC]** e **[->]** passare alla taratura di max.

A questo punto la taratura di min. per la densità è conclusa.

Taratura di max. densità

Procedere come descritto di seguito.

- Selezionare la voce menù "Messa in servizio" con **[->]** e confermare con **[OK]**. Ora selezionare con **[->]** la voce menù "Taratura di max." e confermare con **[OK]**.



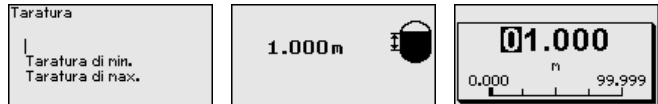
- Editare con **[OK]** il valore percentuale e con **[->]** spostare il cursore sulla posizione desiderata.
- Impostare il valore percentuale desiderato con **[+]** e memorizzare con **[OK]**. Il cursore passa ora sul valore della densità.

- Immettere la densità massima adeguata al valore percentuale.
A questo punto la taratura di max. per la densità è conclusa.

Distanza interfaccia

Procedere come descritto di seguito.

- Nella voce di menu " *Messa in servizio*" selezionare con [→] " *Taratura*" e confermare con [OK]. Confermare ora la voce di menu " *Distanza*" con [OK].

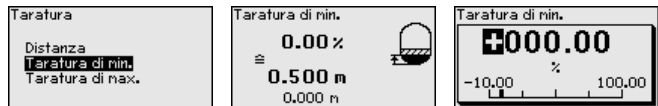


- Modificare con [OK] la distanza del sensore e con [→] spostare il cursore sulla posizione desiderata.
- Impostare la distanza con [+] e salvarla con [OK].
A questo punto l'immissione della distanza è conclusa.

Taratura di minima interfaccia

Procedere come descritto di seguito.

- Selezionare la voce menù " *Messa in servizio*" con [→] e confermare con [OK]. Ora selezionare con [→] la voce menù " *Taratura di min.*" e confermare con [OK].



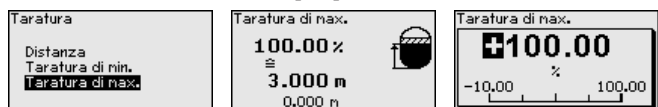
- Editare con [OK] il valore percentuale e con [→] spostare il cursore sulla posizione desiderata.
- Impostare il valore percentuale desiderato con [+] e memorizzare con [OK]. Il cursore passa ora sul valore dell'altezza.
- Immettere l'altezza minima dell'interfaccia adeguata al valore percentuale.
- Memorizzare le impostazioni con [OK] e con [ESC] e [→] passare alla taratura di max.

A questo punto la taratura di min. per l'interfaccia è conclusa.

Taratura di max. interfaccia

Procedere come descritto di seguito.

- Selezionare la voce menù " *Messa in servizio*" con [→] e confermare con [OK]. Ora selezionare con [→] la voce menù " *Taratura di max.*" e confermare con [OK].



- Editare con [OK] il valore percentuale e con [→] spostare il cursore sulla posizione desiderata.
- Impostare il valore percentuale desiderato con [+] e memorizzare con [OK]. Il cursore passa ora sul valore dell'altezza.

- Immettere l'altezza massima dell'interfaccia adeguata al valore percentuale.

A questo punto la taratura di max. per l'interfaccia è conclusa.

Distanza livello con compensazione della densità

Procedere come descritto di seguito.

- Nella voce di menu " *Messa in servizio*" selezionare con [**->**] " *Taratura*" e confermare con [**OK**]. Confermare ora la voce di menu " *Distanza*" con [**OK**].



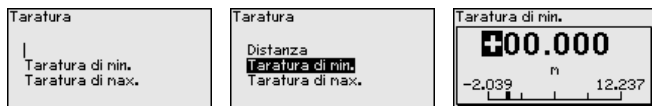
- Modificare con [**OK**] la distanza del sensore e con [**->**] spostare il cursore sulla posizione desiderata.
- Impostare la distanza con [**+**] e salvarla con [**OK**].

A questo punto l'immissione della distanza è conclusa.

Taratura di min. livello con compensazione della densità

Procedere come descritto di seguito.

- Selezionare la voce di menu " *Messa in servizio*" con [**->**] e confermare con [**OK**]. Ora selezionare con [**->**] la voce di menu " *Taratura*", poi " *Taratura di min.*" e confermare con [**OK**].



- Editare con [**OK**] il valore percentuale e con [**->**] spostare il cursore sulla posizione desiderata.
- Impostare il valore percentuale desiderato con [**+**] (ad es. 0%) e memorizzarlo con [**OK**]. Il cursore passa ora sul valore della pressione.
- Immettere il relativo valore per il livello min. (ad es. 0 m).
- Memorizzare le impostazioni con [**OK**] e con [**ESC**] e [**->**] passare alla taratura di max.

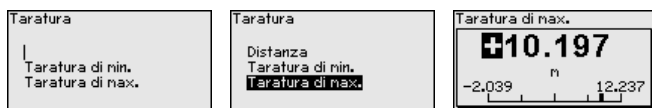
A questo punto la taratura di min. è conclusa.

Per una taratura con carico immettete semplicemente il valore attuale di misura visualizzato nella parte inferiore del display.

Taratura di max. livello con compensazione della densità

Procedere come descritto di seguito.

- Selezionare con [**->**] la voce menù taratura di max. e confermare con [**OK**].



- Editare con [**OK**] il valore percentuale e con [**->**] spostare il cursore sulla posizione desiderata.

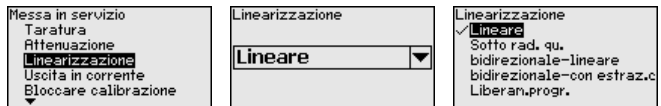
3. Impostare il valore percentuale desiderato con **[+]** (ad es. 100%) e memorizzare con **[OK]**. Il cursore passa ora sul valore della pressione.
4. Immettere il valore adeguato al valore percentuale per il serbatoio pieno (ad es. 10 m).
5. Memorizzare le impostazioni con **[OK]**

A questo punto la taratura di max. è conclusa.

Per una taratura con carico immettete semplicemente il valore attuale di misura visualizzato nella parte inferiore del display.

Linearizzazione

È richiesta una linearizzazione per tutti i compiti di misura nei quali la grandezza di processo misurata non cresce linearmente con il valore di misura. Questo vale per es. per la portata misurata tramite pressione differenziale o il volume del serbatoio misurato tramite il livello. Per questi casi sono archiviate le relative curve di linearizzazione che indicano il rapporto tra il valore di misura percentuale e la grandezza di processo. La linearizzazione vale per la visualizzazione del valore di misura e l'uscita in corrente.



In caso di misura della portata e selezione " *Lineare*" la visualizzazione e l'uscita (valore percentuale/corrente) sono lineari rispetto alla " **pressione differenziale**". È possibile alimentare per es. un calcolatore di portata.

In caso di misura della portata e selezione " *Sotto radice quadrata*" la visualizzazione e l'uscita (valore percentuale/corrente) sono lineari rispetto alla " **Portata**".³⁾

In caso di flusso in due direzioni (bidirezionale) è possibile anche una pressione differenziale negativa. Di questo si deve tener conto già nella voce di menu " *Taratura di min. per portata*".



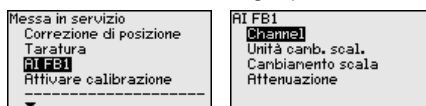
Avvertimento:

Se usate il sensore come componente di una sicurezza di sovrapprezzo secondo WHG, rispettate quanto segue:

Se si seleziona una curva di linearizzazione, il segnale di misura non è più necessariamente lineare rispetto al livello. L'utente deve tenerne conto in particolare per l'impostazione del punto di intervento sul rilevatore di livello.

AI FB1

Poiché la parametrizzazione del Function Block 1 (FB1) è molto estesa, è stata suddivisa in singoli punti di sottomenu.

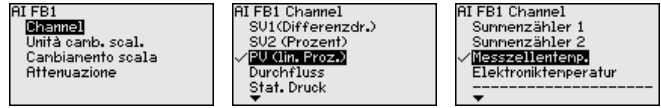


³⁾ L'apparecchio suppone una temperatura e una pressione statica pressoché costanti e tramite la linea caratteristica sotto radice quadrata calcola la portata in base alla pressione differenziale misurata.

AI FB1 - Channel

Nella voce di menu "Channel" si imposta il segnale d'ingresso per l'elaborazione nell'AI FB 1.

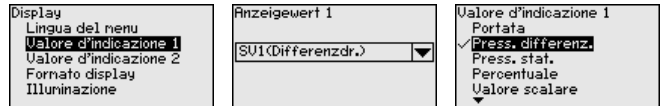
Come segnali d'ingresso è possibile selezionare i segnali in uscita del Transducer Block (TB).



6.1.2 Display

Valore visualizzato 1 e 2 - 4 ... 20 mA

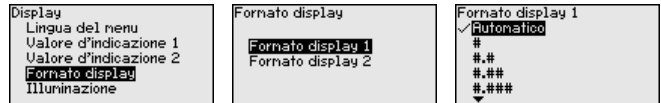
In questa voce di menu si definisce quale valore di misura va visualizzato sul display.



La regolazione di laboratorio per il valore d'indicazione è " *Pressione differenziale*".

Formato di visualizzazione 1 e 2

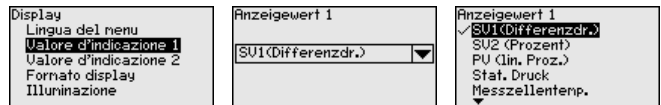
In questa voce di menu si definisce con quante cifre dopo la virgola viene visualizzato sul display il valore di misura.



La regolazione di laboratorio per il formato della visualizzazione è " *Automatico*".

Valore visualizzato 1 e 2 - sistemi bus

In questa voce di menu si definisce quale valore di misura va visualizzato sul display.



La regolazione di laboratorio per il valore d'indicazione è " *Pressione differenziale*".

Formato di visualizzazione 1 e 2

In questa voce di menu si definisce con quante cifre dopo la virgola viene visualizzato sul display il valore di misura.



La regolazione di laboratorio per il formato della visualizzazione è " *Automatico*".

6.1.3 Diagnostica

Indicatore di scarto (valore min/max) pressione


Nel sensore vengono memorizzati il valore di misura minimo e massimo per la pressione differenziale e statica. I due valori vengono visualizzati nella voce di menu " *indicatore di scarto (valore min/max) pressione*".

In un'ulteriore finestra è possibile eseguire un reset separato per gli indicatori dei valori di picco.

Diagnostica Stato apparecchio Valore di picco temp. Simulazione	Press. differenz. Min. - 0,507 bar Max. 0,507 bar Pressione statica Min. 0,00 bar Max. 0,50 bar	Reset indicaz. picco Press. processo Pressione statica
--	--	--

Simulazione 4 ... 20 mA/HART

In questa voce di menu si simulano i valori di misura. Ciò consente di controllare il percorso del segnale, per es. attraverso indicatori collegati a valle o la scheda d'ingresso del sistema di controllo.

Diagnostica Stato apparecchio Valore di picco temp. Simulazione	Simulazione Portata Press. differenz. Press. stat. Percentuale Uscita in corrente	Simulazione Simulazione attivata?
Simulazione in corso Pressione 0.0000 bar	Simulazione in corso 	Simulazione Simulazione disattivata?

Selezionare la grandezza di simulazione desiderata e impostare il valore numerico desiderato.

Per disattivare la simulazione, premere il tasto **[ESC]** e confermare il messaggio " *Disattivare simulazione*" con il tasto **[OK]**.



Avvertimento:

Nel corso della simulazione, il valore simulato viene visualizzato come valore di corrente 4 ... 20 mA e come segnale HART digitale. Il messaggio di stato nell'ambito della funzione di Asset Management è " *Maintenance*".



Avviso:

Senza disattivazione manuale, il sensore termina la simulazione automaticamente dopo 60 minuti.

Simulazione sistemi bus

In questa voce di menu si simulano i valori di misura. Ciò consente di controllare il percorso del segnale, per es. attraverso indicatori collegati a valle o la scheda d'ingresso del sistema di controllo.

Diagnostica Stato apparecchio Valore di picco temp. Simulazione	Simulazione SU1 (Differenzdr.) SU2 (Prozent) PU (lin. Proz.) Stat. Druck Messzellentemp.	Simulazione Simulazione attivata?
--	---	--------------------------------------



Selezionare la grandezza di simulazione desiderata e impostare il valore numerico desiderato.

Per disattivare la simulazione, premere il tasto **[ESC]** e confermare il messaggio " *Disattivare simulazione*" con il tasto **[OK]**.



Avvertimento:

Nel corso della simulazione, il valore simulato viene trasmesso come segnale digitale. Il messaggio di stato nell'ambito della funzione di Asset Management è " *Maintenance*".



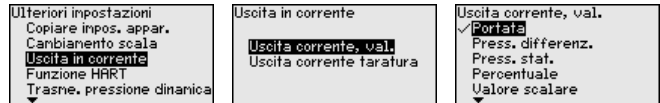
Avviso:

Senza disattivazione manuale, il sensore termina la simulazione automaticamente dopo 60 minuti.

6.1.4 Ulteriori impostazioni

Uscita in corrente 1 e 2 (grandezza)

Nella voce di menu " *Uscita corrente, valore* " si stabilisce la grandezza di misura fornita attraverso l'uscita in corrente.



È possibile la seguente selezione in funzione dell'applicazione scelta:

- Portata
- Altezza - interfaccia
- Densità
- Pressione differenziale
- Pressione statica
- Percentuale
- Scalare
- percentuale linearizzata
- temperatura della cella di misura (cella di misura in ceramica)
- Temperatura dell'elettronica

Valori caratteristici trasduttore di pressione differenziale

In questa voce di menu vengono impostate le unità per il trasmettitore di pressione dinamica e viene eseguita la selezione portata di massa o di volume.



Inoltre viene eseguita la taratura per la portata di volume ovv. di massa per 0% e 100%.

6.2 Panoramica dei menu

Le seguenti tabelle mostrano il menu di calibrazione dell'apparecchio. A seconda del tipo di apparecchio o dell'applicazione, alcune voci di menu non sono disponibili o sono disposte in modo diverso.



Avviso:

Le ulteriori voci di menu sono riportate nelle Istruzioni d'uso del relativo primary device.

Messa in servizio

Voce di menu	Parametro	Regolazione di laboratorio
Denominazione punto di misura	19 caratteri alfanumerici/caratteri speciali	Sensore
Applicazione	Applicazione	Livello
	Secondary device per pressione differenziale elettronica	Disattivato
Unità	Unità di taratura	mbar (per campi di misura nominali ≤ 400 mbar) bar (per campi di misura nominali ≥ 1 bar)
	Pressione statica	bar
Correzione di posizione		0,00 bar
Taratura	Distanza (per densità e interfaccia)	1,00 m
	Taratura di zero/min.	0,00 bar 0,00%
	Taratura di span/max.	Campo di misura nominale in bar 100,00%
Attenuazione	Tempo d'integrazione	0,0 s
Linearizzazione	Lineare, serbatoio cilindrico orizzontale, serbatoio sferico, ... definito dall'utente	Lineare

Voce di menu	Parametro	Regolazione di laboratorio
Uscita in corrente	Modo - uscita in corrente	Caratteristica dell'output 4 ... 20 mA Comportamento in caso di anomalia ≤ 3,6 mA
	Uscita in corrente - min./max.	3,8 mA 20,5 mA
Bloccare calibrazione	Bloccato, sbloccato	Ultima impostazione

Display

Voce di menu	Regolazione di laboratorio
Lingua del menu	Specifico dell'ordine
Valore d'indicazione 1	Uscita in corrente in %
Valore d'indicazione 2	Cella di misura in ceramica: temperatura della cella di misura in °C Cella di misura metallica: temperatura dell'elettronica in °C
Formato visualizzazione	Numero di cifre dopo la virgola automatico
Illuminazione	Accesa

Diagnostica

Voce di menu	Parametro	Regolazione di laboratorio
Stato apparecchio		-
Indicatore di scarto (valore min/max)	Pressione	Valore di misura di pressione attuale
Indicatore di scarto (valore min/max) temp.	Temperatura	Temperatura attuale della cella di misura e dell'elettronica
Simulazione	Pressione, percentuale, uscita di segnale, percentuale linearizzato, temperatura cella di misura, temperatura unità elettronica	-

Ulteriori impostazioni

Voce di menu	Parametro	Regolazione di laboratorio
Data/ora		Data attuale/ora attuale
Reset	Stato di fornitura, impostazioni di base	
Copiare impostazioni apparecchio	Leggere dal sensore, scrivere nel sensore	

Voce di menu	Parametro	Regolazione di laboratorio
Cambiamento di scala	Grandezza di cambiamento di scala	Volume in l
	Formato cambiamento di scala	0% corrisponde a 0 l 100% corrisponde a 0 l
Uscita in corrente	Uscita in corrente - valore	Lin.-percent. - livello
	Uscita in corrente - taratura	0 ... 100% corrisponde a 4 ... 20 mA
Modo HART		Indirizzo 0
Trasmettitore di pressione dinamica	Unità	m ³ /s
	Taratura	0,00 % corrisponde a 0,00 m ³ /s 100,00 %, 1 m ³ /s
Parametri speciali	Login di servizio	Nessun reset

Info

Voce di menu	Parametro
Nome dell'apparecchio	VEGABAR 86
Esecuzione dell'apparecchio	Versione hardware e software
Data di calibrazione di laboratorio	Data
Caratteristiche del sensore	Caratteristiche specifiche della commessa

7 Diagnostica, Asset Management e assistenza

7.1 Verifica periodica

Manutenzione

L'apparecchio, usato in modo appropriato durante il normale funzionamento, non richiede una particolare manutenzione.

Provvedimenti atti ad evitare adesioni

In determinate applicazioni è possibile che le adesioni di prodotto sulla membrana compromettano il risultato di misura. Adottare perciò, in base al sensore e all'applicazione, provvedimenti atti ad evitare forti adesioni e soprattutto indurimenti delle incrostazioni.

Pulizia

La pulizia contribuisce a far sì che la targhetta d'identificazione e i contrassegni sull'apparecchio siano ben visibili.

In proposito prestare attenzione alle prescrizioni descritte di seguito.

- utilizzare esclusivamente detergenti che non intacchino la custodia, la targhetta d'identificazione e le guarnizioni
- impiegare solamente metodi di pulizia adeguati al grado di protezione dell'apparecchio

7.2 Eliminazione di disturbi

Comportamento in caso di disturbi

È responsabilità del gestore dell'impianto prendere le necessarie misure per eliminare i disturbi che eventualmente si presentassero.

Eliminazione delle anomalie

I primi provvedimenti sono:

- Valutazione dei messaggi di errore
- Controllo del segnale in uscita
- Trattamento di errori di misura

Uno smartphone/un tablet con l'app di calibrazione o un PC/notebook con il software PACTware ed il relativo DTM offrono ulteriori ampie possibilità di diagnostica. In molti casi in questo modo è possibile individuare le cause delle anomalie e provvedere alla loro eliminazione.

Comportamento dopo l'eliminazione dei disturbi

A seconda della causa del disturbo e delle misure attuate è eventualmente necessario ripetere i passi operativi descritti nel capitolo "Messa in servizio" o eseguire un controllo di plausibilità e di completezza.

Hotline di assistenza 24 ore su 24

Se non si dovesse ottenere alcun risultato, chiamare la Service Hotline VEGA al numero **+49 1805 858550**.

La hotline è disponibile anche al di fuori del normale orario d'ufficio, 7 giorni su 7, 24 ore su 24.

Poiché offriamo questo servizio in tutto il mondo, l'assistenza viene fornita in lingua inglese. Il servizio è gratuito, al cliente sarà addebitato solamente il costo della chiamata.

7.3 Sostituzione dell'unità elettronica

In caso di guasto, l'unità elettronica può essere sostituita dall'utente con una di tipo identico.



Nelle applicazioni Ex usare unicamente un apparecchio e un'unità elettronica con omologazione Ex.

Se non disponete di una unità elettronica sul posto, potete ordinarla alla filiale di competenza.

7.4 Sostituzione dell'unità di processo in caso di esecuzione IP68 (25 bar)

In caso di esecuzione IP68 (25 bar), l'utente può procedere alla sostituzione dell'unità di processo. È possibile mantenere il cavo di collegamento e la custodia esterna.

Attrezzi necessari:

- Chiave per vite ad esagono cavo, dimensione 2



Avvertimento:

La sostituzione può essere effettuata solo in assenza di tensione.



Per le applicazioni Ex bisogna usare esclusivamente un componente sostitutivo con adeguata omologazione Ex.



Avvertimento:

Eseguire la sostituzione proteggendo il lato interno dei pezzi dallo sporco e dall'umidità.

Eseguire la sostituzione procedendo come descritto di seguito.

1. Allentare la vite di fissaggio con la chiave per vite ad esagono cavo
2. Staccare con cautela l'unità cavo dall'unità di processo

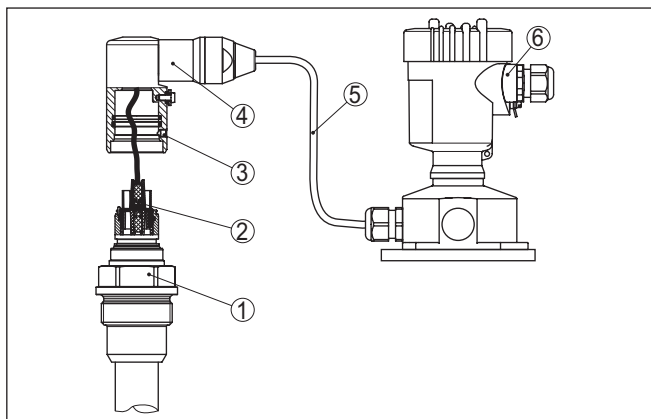


Figura 21: VEGABAR 86 in esecuzione IP68 25 bar e uscita del cavo laterale, custodia esterna

- 1 Unità di processo
- 2 Connettore a spina
- 3 Unità cavo
- 4 Cavo di collegamento
- 5 Custodia esterna

3. Staccare il connettore a spina
 4. Montare la nuova unità di processo nel punto di misura
 5. Riattaccare il connettore a spina
 6. Innestare l'unità cavo sull'unità di processo e ruotarla nella posizione desiderata
 7. Serrare la vite di fissaggio con la chiave per vite ad esagono cavo
- A questo punto la sostituzione è conclusa.

7.5 Come procedere in caso di riparazione

Sulla nostra homepage sono disponibili informazioni dettagliate sulla procedura da seguire in caso di riparazione.

Generando un foglio di reso apparecchio con i dati del vostro apparecchio, ci consentite di eseguire la riparazione rapidamente e senza necessità di chiedervi ulteriori chiarimenti.

Sono richiesti i seguenti dati:

- Il numero di serie dell'apparecchio
- Una breve descrizione del problema
- informazioni sul prodotto misurato

Stampare il foglio di reso apparecchio generato.

Pulire l'apparecchio e predisporre un imballo infrangibile.

Inviare l'apparecchio allegando il foglio di reso compilato e una eventuale scheda di sicurezza.

L'indirizzo per la spedizione è indicato sul foglio di reso apparecchio generato.

8 Smontaggio

8.1 Sequenza di smontaggio

Per lo smontaggio dell'apparecchio, eseguire in sequenza inversa le operazioni descritte nei capitoli " *Montaggio*" e " *Collegamento all'alimentazione in tensione*".

**Attenzione:**

Nell'eseguire lo smontaggio prestare attenzione alle condizioni di processo nei serbatoi o nelle tubazioni. Sussiste pericolo di lesioni, ad es. a causa di pressioni o temperature elevate o prodotti aggressivi o tossici. Evitare i pericoli adottando adeguate misure di protezione.

8.2 Smaltimento



Consegnare l'apparecchio a un'azienda di riciclaggio specializzata e non utilizzare i punti di raccolta comunali.

Rimuovere (per quanto possibile) eventuali batterie e smaltirle separatamente.

Se nel vecchio apparecchio sono memorizzati dati personali, cancellarli prima di procedere allo smaltimento.

Se non è possibile smaltire correttamente il vecchio apparecchio, contattateci per l'eventuale restituzione e il riciclaggio.

9 Appendice

9.1 Dati tecnici

Avvertenza per gli apparecchi omologati

Per gli apparecchi omologati (per es. con omologazione Ex) valgono i dati tecnici riportati nelle relative normative di sicurezza facenti parte della fornitura. Tali dati, per es. relativi alle condizioni di processo o all'alimentazione in tensione, possono variare rispetto a quelli qui riportati.

Tutti i documenti di omologazione possono essere scaricati dalla nostra homepage.

Materiali, pesi, forza di trazione

Materiali, a contatto col prodotto

Attacco di processo	316L, PVDF, duplex (1.4462), titanio
Membrana	SaphirKeramik® (> 99,9% di ceramica Al ₂ O ₃)
Materiale d'assemblaggio membrana/ corpo base cella di misura	Vetro (con guarnizione doppia e guarnizione stampata non a contatto con il prodotto)
Guarnizione della cella di misura	FKM (VP2/A, A+P 70.16), EPDM (A+P 70.10-02), FFKM (Kalrez 6375, Perlast G74S, Perlast G75B)
Elemento primario di misura	316L, PVDF
Unità cavo	Duplex (1.4462)
Cavo portante	PE (omologazione KTW), PUR, FEP
Guarnizione cavo portante	FKM, FEP
Tubo di raccordo	316L
Guarnizione della cella di misura	FKM (VP2/A) - omologata FDA e KTW, FFKM Kalrez 6375), EPDM (A+P 70.10-02)
Membrana	SaphirKeramik® (> 99,9% di ceramica Al ₂ O ₃)
Guarnizione della cella di misura	FKM (VP2/A) - omologazione FDA e KTW, FFKM (Kalrez 6375, Perlast G74S, Perlast G75B), EPDM (A+P 70.10-02)
Cappuccio di protezione	PFA
Guarnizione per attacco di processo (in dotazione)	
– Filettatura G1½ (DIN 3852-A)	Klingersil C-4400
– Attacco filettato scorrevole	Klingersil C-4400

Materiali, non a contatto col prodotto

Custodia	
– Custodia in resina	Resina PBT (poliestere)
– Custodia di alluminio pressofuso	Alluminio pressofuso AlSi10Mg, rivestito di polveri (Base: poliestere)
– Custodia di acciaio speciale	316L
– Pressacavo	PA, acciaio speciale, ottone
– Guarnizione pressacavo	NBR
– Tappo pressacavo	PA
– Guarnizione tra custodia e coperchio della custodia	Silicone SI 850 R, NBR privo di silicone

– Finestrella coperchio della custodia	Policarbonato (elencato UL-746-C), vetro ⁴⁾
– Morsetto di terra	316L
Custodia esterna	
– Custodia	Resina PBT (poliestere), 316L
– Zoccolo, piastra di montaggio a parete	Resina PBT (poliestere), 316L
– Guarnizione tra zoccolo e piastra di montaggio a parete	EPDM (collegato fisso)
Guarnizione coperchio della custodia	Silicone SI 850 R, NBR priva di silicone, EPDM (compatibile con le vernici)
Finestrella nel coperchio della custodia	Policarbonato, secondo la norma UL746-C (per esecuzione Ex d: vetro)
Morsa di ancoraggio	1.4301
Attacco filettato scorrevole	316L, PVDF
Dispositivo di blocco a vite	316L, PVDF
Morsetto di terra	316Ti/316L
Cavo di collegamento al primary device	PE, PUR

Materiale della protezione del trasduttore

Coperchio di protezione per il trasporto del trasduttore ø 22 mm	PE
Protezione per il trasporto e il montaggio del trasduttore ø 32 mm	PA
Rete di protezione trasporto	PE

Pesi

Peso base	0,7 kg (1.543 lbs)
Cavo portante	0,1 kg/m (0.07 lbs/ft)
Tubo di raccordo	1,5 kg/m (1 lbs/ft)
Morsa di ancoraggio	0,2 kg (0.441 lbs)
Attacco filettato scorrevole	0,4 kg (0.882 lbs)

Forza di trazione

– Forza di trazione cavo portante	max. 500 N (112.4045 lbf)
-----------------------------------	---------------------------

Coppie di serraggio

Max. coppia di serraggio per attacco di processo

– G1½	200 Nm (147.5 lbf ft)
-------	-----------------------

Max. coppia di serraggio per pressacavi NPT e tubi Conduit

– Custodia in resina	10 Nm (7.376 lbf ft)
– Custodia di alluminio/di acciaio speciale	50 Nm (36.88 lbf ft)

⁴⁾ Vetro in caso di custodia in alluminio e acciaio speciale microfuso

Valori in ingresso

Le indicazioni sono volte a fornire una visione d'insieme e si riferiscono alla cella di misura. Sono possibili limitazioni dovute al materiale e al modello dell'attacco di processo nonché al tipo di pressione selezionata. Sono rispettivamente valide le indicazioni della targhetta d'identificazione. ⁵⁾

Campi nominali di misura e resistenza a sovraccarico in bar/kPa

Campo nominale di misura	Resistenza a sovraccarico	
	Pressione massima	Pressione minima
Pressione relativa		
0 ... +0,025 bar/0 ... +2,5 kPa	+5 bar/+500 kPa	-0,05 bar/-5 kPa
0 ... +0,1 bar/0 ... +10 kPa	+15 bar/+1500 kPa	-0,2 bar/-20 kPa
0 ... +0,4 bar/0 ... +40 kPa	+25 bar/+2500 kPa	-0,8 bar/-80 kPa
0 ... +1 bar/0 ... +100 kPa	+25 bar/+2500 kPa	-1 bar/-100 kPa
0 ... +2,5 bar/0 ... +250 kPa	+25 bar/+2500 kPa	-1 bar/-100 kPa
0 ... +5 bar/0 ... +500 kPa	+25 bar/+2500 kPa	-1 bar/-100 kPa
0 ... +10 bar/0 ... +1000 kPa	+25 bar/+2500 kPa	-1 bar/-100 kPa
0 ... +25 bar/0 ... +2500 kPa	+25 bar/+2500 kPa	-1 bar/-100 kPa
Pressione assoluta		
0 ... 1 bar/0 ... 100 kPa	25 bar/2500 kPa	0 bar abs.
0 ... 2,5 bar/0 ... 250 kPa	25 bar/2500 kPa	0 bar abs.
0 ... +5 bar/0 ... +500 kPa	25 bar/2500 kPa	0 bar abs.
0 ... 10 bar/0 ... 1000 kPa	25 bar/2500 kPa	0 bar abs.
0 ... 25 bar/0 ... 2500 kPa	25 bar/2500 kPa	0 bar abs.

Campi nominali di misura e resistenza a sovraccarico in psi

Campo nominale di misura	Resistenza a sovraccarico	
	Pressione massima	Pressione minima
Pressione relativa		
0 ... +0.4 psig	+75 psig	-0.7 psig
0 ... +1.5 psig	+225 psig	-3.0 psig
0 ... +5 psig	+360 psig	-11.50 psig
0 ... +15 psig	+360 psig	-14.51 psig
0 ... +30 psig	+360 psig	-14.51 psig
0 ... +150 psig	+360 psig	-14.51 psig
0 ... +300 psig	+360 psig	-14.51 psig
0 ... +900 psig	+360 psig	-14.51 psig
Pressione assoluta		
0 ... 15 psi	360 psig	0 psi

⁵⁾ Le informazioni su resistenza a sovraccarico sono valide alla temperatura di riferimento.

Campo nominale di misura	Resistenza a sovraccarico	
	Pressione massima	Pressione minima
0 ... 30 psi	360 psig	0 psi
0 ... 150 psi	360 psig	0 psi
0 ... 300 psi	360 psig	0 psi
0 ... 900 psig	360 psig	0 psi

Campi d'impostazione

I dati si riferiscono al campo di misura nominale, non è possibile impostare valori di pressione inferiori a -1 bar

Livello (taratura di min./max.)

- Valore percentuale -10 ... 110 %
- Valore della pressione -120 ... 120 %

Portata (taratura di min./max.)

- Valore percentuale 0 ovv. 100% fisso
- Valore della pressione -120 ... 120 %

Pressione differenziale (taratura di zero/span)

- Zero -95 ... +95 %
- Span -120 ... +120 %

Densità (taratura di min./max.)

- Valore percentuale -10 ... 100 %
- Valore di densità A seconda dei campi di misura in kg/dm³

Interfaccia (taratura di min./max.)

- Valore percentuale -10 ... 100 %
- Valore di altezza A seconda dei campi di misura in m

Max. Turn Down ammesso illimitato (consigliato 20 : 1)

Comportamento dinamico uscita

Grandezze caratteristiche dinamiche dipendenti da prodotto e temperatura

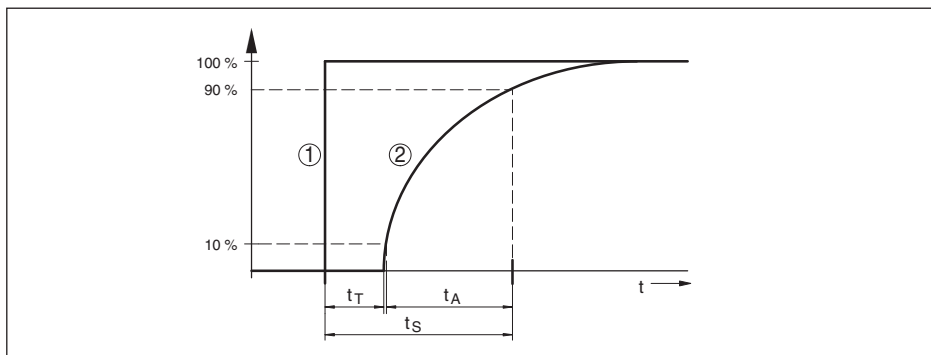


Figura 22: Comportamento in caso di brusca variazione della grandezza di processo. t_T : tempo morto; t_A : tempo di salita; t_S : tempo di risposta del salto

- 1 Grandezza di processo
- 2 Segnale in uscita

Tempo morto	≤ 50 ms
Tempo di salita	≤ 150 ms
Tempo di risposta del salto	≤ 200 ms (ti: 0 s, 10 ... 90 %)
Attenuazione (63% della grandezza in ingresso)	0 ... 999 s, impostabile alla voce di menu "Attenuazione"

Condizioni di riferimento e variabili esterne d'influenza (secondo DIN EN 60770-1)

Condizioni di riferimento secondo DIN EN 61298-1

- Temperatura	+15 ... +25 °C (+59 ... +77 °F)
- Umidità relativa dell'aria	45 ... 75 %
- Pressione dell'aria	860 ... 1060 mbar/86 ... 106 kPa (12.5 ... 15.4 psig)
Definizione di caratteristica	Impostazione punto d'intervento secondo IEC 61298-2
Caratteristica delle curve	Lineare
Posizione di riferimento per montaggio	Verticale, membrana di misura rivolta verso il basso
Influenza della posizione di montaggio	< 0,2 mbar/20 Pa (0.003 psig)
Scostamento dell'uscita in corrente causato da campi elettromagnetici intensi di alta frequenza nell'ambito della norma EN 61326-1	< ±150 µA

Scostamento di misura (secondo IEC 60770-1)

Le indicazioni si riferiscono all'escursione di misura impostata. Turn down (TD) è il rapporto campo di misura nominale/escursione di misura impostata.

Classe di precisione	Non linearità, isteresi e non ripetibilità con TD 1 : 1 - 5 : 1	Non linearità, isteresi e non ripetibilità con TD > 5 : 1
0,1%	< 0,1%	< 0,02% x TD

45052-IT-230926

Influsso della temperatura del prodotto

Variazione termica dello zero ed escursione in uscita

Il Turn down (TD) è il rapporto campo di misura nominale/escursione di misura impostata.

La variazione termica segnale di zero ed escursione in uscita corrisponde al valore F_T nel capitolo "Calcolo dello scostamento totale (secondo DIN 16086)".

Cella di misura in ceramica - standard

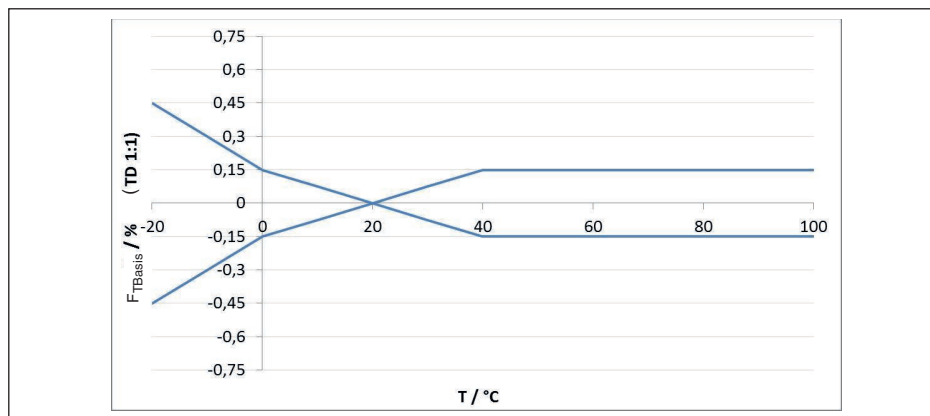


Figura 23: Errore di temperatura base F_{TBasis} con TD 1 : 1

L'errore di temperatura base in % riportato nel grafico precedente può aumentare a seconda del modello di cella di misura (fattore FMZ) e del Turn Down (fattore FTD). I fattori supplementari sono riportati nelle tabelle seguenti.

Fattore supplementare legato al modello di cella di misura

Modello di cella di misura	Cella di misura - standard	
	0,1%	0,1% (con campo di misura di 25 mbar)
Fattore FMZ	1	3

Fattore supplementare legato al Turn Down

Il fattore supplementare F_{TD} legato al Turn Down si calcola secondo la seguente formula:

$$F_{TD} = 0,5 \times TD + 0,5$$

Nella tabella sono elencati valori esemplari per tipici Turn Down.

Turn Down	TD 1 : 1	TD 2,5 : 1	TD 5 : 1	TD 10 : 1	TD 20 : 1
Fattore FTD	1	1,75	3	5,5	10,5

Stabilità nel lungo termine (secondo DIN 16086)

Vale per la relativa uscita del segnale **digitale** (per es. HART, Profibus PA) e per l'uscita in corrente **analogica** 4 ... 20 mA nelle condizioni di riferimento. I dati si riferiscono all'escursione di misura impostata. Il Turn down (TD) è il rapporto fra campo di misura nominale ed escursione di misura impostata.

Stabilità nel lungo termine segnale di zero ed escursione in uscita

Intervallo di tempo	Cella di misura ø 28 mm		Cella di misura ø 17,5 mm
	Campi di misura da 0 ... +0,1 bar (0 ... +10 kPa)	Campo di misura 0 ... +0,025 bar/0 ... +2,5 kPa	
Un anno	< 0,05% x TD	< 0,1% x TD	< 0,1% x TD
Cinque anni	< 0,1% x TD	< 0,2% x TD	< 0,2% x TD
Dieci anni	< 0,2% x TD	< 0,4% x TD	< 0,4% x TD

Condizioni di processo

Temperatura di processo

Esecuzione	Guarnizione della cella di misura	Temperatura di processo
Cavo portante PE	FKM (VP2/A)	-20 ... +60 °C (-4 ... +140 °F)
	EPDM (A+P 70.10-02)	
Cavo portante PUR	FKM (VP2/A)	-20 ... +80 °C (-4 ... +176 °F)
	EPDM (A+P 70.10-02)	
Cavo portante FEP	FKM (VP2/A)	-20 ... +100 °C (-4 ... +212 °F)
	EPDM (A+P 70.10-02)	
	FFKM (Kalrez 6375)	
Tubo di raccordo	FKM (VP2/A)	-20 ... +100 °C (-4 ... +212 °F)
	EPDM (A+P 70.10-02)	
	FFKM (Kalrez 6375)	
Materiale del rilevatore del valore di misura PVDF	FKM (VP2/A)	-20 ... +60 °C (-4 ... +140 °F)
	EPDM (A+P 70.10-02)	
	FFKM (Kalrez 6375)	
Protezione del rilevatore del valore di misura PE	FKM (VP2/A)	-20 ... +60 °C (-4 ... +140 °F)
	EPDM (A+P 70.10-02)	
Flangia GFK/gradino di tenuta PVDF	FKM (VP2/A)	-20 ... +80 °C (-4 ... +176 °F)
	EPDM (A+P 70.10-02)	
	FFKM (Kalrez 6375)	

Pressione di processo

Pressione di processo ammessa

v. indicazione " *Process pressure* " sulla targhetta d'identificazione

Sollecitazione meccanica⁶⁾

⁶⁾ A seconda dell'esecuzione dell'apparecchio

Resistenza alla vibrazione

- Cavo portante 4 g a 5 ... 200 Hz secondo EN 60068-2-6 (vibrazione alla risonanza)
- Tubo di raccordo 1 g (con lunghezze > 0,5 m (1.64 ft) il tubo va ulteriormente supportato)

Resistenza agli shock

50 g, 2,3 ms secondo EN 60068-2-27 (shock meccanico)⁷⁾**Condizioni ambientali**

Esecuzione	Temperatura ambiente	Temperatura di trasporto e di stoccaggio
Esecuzione con tubo di collegamento	-40 ... +80 °C (-40 ... +176 °F)	-60 ... +80 °C (-76 ... +176 °F)
Esecuzione mit cavo portante FE-P, PUR	-20 ... +80 °C (-4 ... +176 °F)	-20 ... +80 °C (-4 ... +176 °F)
Esecuzione con cavo portante PE	-20 ... +60 °C (-4 ... +140 °F)	-20 ... +60 °C (-4 ... +140 °F)
Esecuzione IP68 (1 bar) con cavo di collegamento PE	-20 ... +60 °C (-4 ... +140 °F)	-20 ... +60 °C (-4 ... +140 °F)

Dati elettromeccanici - Esecuzione IP66/IP67 e IP66/IP68 (0,2 bar)⁸⁾

Opzioni del passacavo

- Passacavo M20 x 1,5; ½ NPT
- Pressacavo M20 x 1,5; ½ NPT (diametro del cavo v. tabella in basso)
- Tappo cieco M20 x 1,5; ½ NPT
- Tappo filettato ½ NPT

Materiale pressacavo/inserito di garanzia	Diametro del cavo		
	5 ... 9 mm	6 ... 12 mm	7 ... 12 mm
PA/NBR	√	√	-
Ottone, nichelato/NRB	√	√	-
Acciaio speciale/NBR	-	-	√

Sezione dei conduttori (morsetti a molla)

- Filo massiccio, cavetto 0,2 ... 2,5 mm² (AWG 24 ... 14)
- Cavetto con bussola terminale 0,2 ... 1,5 mm² (AWG 24 ... 16)

Dati elettromeccanici - Esecuzione IP68 (25 bar)

Cavo di collegamento rilevatore del valore di misura - custodia esterna, dati meccanici

- Struttura Conduttori, scarico della trazione, capillari di compensazione di pressione, schermo, lamina metallica, guaina⁹⁾
- Lunghezze standard 5 m (16.40 ft)
- Max. lunghezza 180 m (590.5 ft)

⁷⁾ 2 g con esecuzione della custodia a due camere in acciaio speciale⁸⁾ IP66/IP68 (0,2 bar) solo per pressione assoluta.⁹⁾ Capillari di compensazione di pressione non nell'esecuzione Ex d.

- Min. raggio di curvatura con 25 °C/77 °F	25 mm (0.985 in)
- Diametro	ca. 8 mm (0.315 in)
- Materiale	PE, PUR
- Colore	Nero, blu

Cavo di collegamento rilevatore del valore di misura - custodia esterna, dati elettrici

- Sezione dei conduttori	0,5 mm ² (AWG 20)
- Resistenza conduttore	0,037 Ω/m (0.012 Ω/ft)

Interfaccia al primary device

Trasmissione dati digitale (bus I²C)

Cavo di collegamento secondary - primary, dati meccanici

- Struttura	Conduttori, scarico della trazione, schermo, lamina metallica, guaina
- Lunghezze standard	5 m (16.40 ft)
- Max. lunghezza	70 m (229.7 ft)
- Min. raggio di curvatura (con 25 °C/77 °F)	25 mm (0.985 in)
- Diametro	ca. 8 mm (0.315 in), ca. 6 mm (0.236 in)
- Materiale	PE, PUR
- Colore	Nero, blu

Cavo di collegamento secondary - primary, dati elettrici

- Sezione dei conduttori	0,34 mm ² (AWG 22)
- Resistenza conduttore	< 0,05 Ω/m (0.015 Ω/ft)

Alimentazione in tensione per l'intero sistema tramite primary device

Tensione d'esercizio

- U _{B min}	12 V DC
- U _{B min} con illuminazione accesa	16 V DC
- U _{B max}	A seconda dell'uscita del segnale e dell'esecuzione del primary device

Collegamenti a potenziale e separazioni elettriche nell'apparecchio

Elettronica Non legata a potenziale

Separazione galvanica

- tra elettronica e parti metalliche dell'apparecchio	Tensione di riferimento 500 V AC
---	----------------------------------

Collegamento conduttivo Tra morsetto di terra attacco di processo metallico

Protezioni elettriche ¹⁰⁾

Materiale della custodia	Esecuzione	Grado di protezione secondo IEC 60529	Grado di protezione secondo NEMA
Resina	A una camera	IP66/IP67	Type 4X
Alluminio	A una camera	IP66/IP67	
		IP66/IP68 (0,2 bar) IP66/IP68 (1 bar)	Type 6P
Acciaio speciale (a lucidatura elettrolitica)	A una camera	IP66/IP67 IP69K	Type 4X
Acciaio speciale (microfusione)	A una camera	IP66/IP67	Type 4X
		IP66/IP68 (0,2 bar) IP66/IP68 (1 bar)	Type 6P
Acciaio speciale	Rilevatore del valore di misura nell'esecuzione con custodia esterna	IP68 (25 bar)	-

Altitudine d'impiego sopra il livello del mare

- standard fino a 2000 m (6562 ft)
- con dispositivo di protezione contro le sovratensioni a monte sul primary device fino a 5000 m (16404 ft)

Grado di inquinamento ¹¹⁾ 4

Classe di protezione (IEC 61010-1) II

9.2 Calcolo dello scostamento totale

Lo scostamento totale di un trasduttore di pressione indica il massimo errore di misura atteso nella prassi.

Conformemente a DIN 16086, lo scostamento totale F_{total} è la somma di scostamento di base F_{perf} e stabilità a lungo termine F_{stab} :

$$F_{total} = F_{perf} + F_{stab}$$

Lo scostamento di base F_{perf} è composto invece dalla variazione termica di segnale di zero e dall'escurisione in uscita F_T (errore di temperatura), nonché dallo scostamento di misura F_{KI} :

$$F_{perf} = \sqrt{(F_T)^2 + (F_{KI})^2}$$

La variazione termica di segnale di zero ed escurisione in uscita F_T è indicata nel capitolo " *Dati tecnici*". L'errore di temperatura base F_T è rappresentato graficamente. A seconda del modello di cella di misura e del Turn Down, questo valore va moltiplicato con ulteriori fattori FMZ e FTD:

$$F_T \times FMZ \times FTD$$

Anche questi valori sono indicati nel capitolo " *Dati tecnici*".

Questo vale innanzitutto per l'uscita di segnale digitale via HART, Profibus PA, Foundation Fieldbus o Modbus.

In caso di uscita 4 ... 20 mA, a ciò si aggiunge la variazione termica dell'uscita in corrente F_a :

¹⁰⁾ Grado di protezione IP66/IP68 (0,2 bar) solo in collegamento con pressione assoluta, poiché non è possibile alcuna compensazione dell'aria quando il sensore è completamente allagato

¹¹⁾ In caso di impiego con tipo di protezione della custodia adeguato.

$$F_{\text{perf}} = \sqrt{((F_T)^2 + (F_{Kl})^2 + (F_a)^2)}$$

Per maggiore chiarezza ecco riassunti i simboli di formula:

- F_{total} : scostamento totale
- F_{perf} : scostamento di base
- F_{stab} : stabilità nel lungo termine
- F_T : variazione termica di segnale di zero ed escursione in uscita (errore temperatura)
- F_{Kl} : scostamento di misura
- F_a : variazione termica dell'uscita in corrente
- FMZ: fattore supplementare modello di cella di misura
- FTD: fattore supplementare Turn Down

9.3 Esempio pratico

Dati

Misura della differenza di livello in due serbatoi per l'acqua, 1.600 mm di altezza, corrisponde a 0,157 bar (157 kPa), temperatura del prodotto 50 °C

VEGABAR 86 con campo di misura di 0,4 bar, scostamento di misura < 0,1%, ø cella di misura 28 mm

1. Calcolo del Turn Down

TD = 0,4 bar/0,157 bar, TD = **2,6 : 1**

2. Calcolo dell'errore di temperatura F_T

I valori necessari vengono ripresi dai dati tecnici:

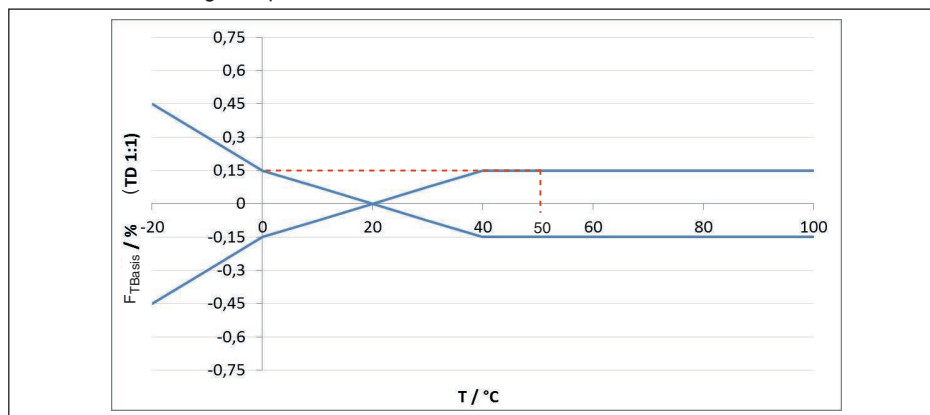


Figura 24: Calcolo dell'errore di temperatura base per il suddetto esempio: $F_{\text{TBasis}} = 0,15\%$

Modello di cella di misura	Cella di misura - standard	Cella di misura con compensazione climatica, a seconda del campo di misura		
	0,1%	10 bar, 25 bar	1 bar, 2,5 bar	0,4 bar
Fattore FMZ	1	1	2	3

Tab. 17: Calcolo del fattore supplementare cella di misura per il suddetto esempio: $F_{\text{Mz}} = 1$

Turn Down	TD 1 : 1	TD 2,5 : 1	TD 5 : 1	TD 10 : 1	TD 20 : 1
Fattore FTD	1	1,75	3	5.5	10.5

Tab. 18: Calcolo del fattore supplementare Turn Down per il suddetto esempio: $F_{TD} = 1,75$

$$F_T = F_{TBasis} \times F_{MZ} \times F_{TD}$$

$$F_T = 0,15\% \times 1 \times 1,75$$

$$F_T = 0,26\%$$

3. Calcolo dello scostamento di misura e della stabilità a lungo termine

I valori necessari per lo scostamento di misura F_{KI} e la stabilità a lungo termine F_{stab} sono riportati nei dati tecnici:

Classe di precisione	Non linearità, isteresi e non riproducibilità	
	TD ≤ 5 : 1	TD > 5 : 1
0,1%	< 0,1%	< 0,02% x TD

Tab. 19: Calcolo dello scostamento di misura dalla tabella: $F_{KI} = 0,1\%$

VEGABAR 86

Intervallo di tempo	Cella di misura ø 28 mm		Cella di misura ø 17,5 mm
	Tutti i campi di misura	Campo di misura 0 ... +0,025 bar/0 ... +2,5 kPa	
Un anno	< 0,05% x TD	< 0,1% x TD	< 0,1% x TD
Cinque anni	< 0,1% x TD	< 0,2% x TD	< 0,2% x TD
Dieci anni	< 0,2% x TD	< 0,4% x TD	< 0,4% x TD

VEGABAR 87

Intervallo di tempo	Tutti i campi di misura	Campo di misura 0 ... +0,025 bar/0 ... +2,5 kPa
Un anno	< 0,05% x TD	< 0,1% x TD
Cinque anni	< 0,1% x TD	< 0,2% x TD
Dieci anni	< 0,2% x TD	< 0,4% x TD

Tab. 20: Calcolo della stabilità a lungo termine dalla tabella, per un anno: $F_{stab} = 0,05\% \times TD = 0,05\% \times 2,6 = 0,13\%$

4. Calcolo dello scostamento complessivo - segnale digitale

- 1° passo: precisione di base F_{perf}

$$F_{perf} = \sqrt{((F_T)^2 + (F_{KI})^2)}$$

$$F_T = 0,26\%$$

$$F_{KI} = 0,1\%$$

$$F_{perf} = \sqrt{(0,26\%)^2 + (0,1\%)^2}$$

$$F_{perf} = 0,28\%$$

- 2° passo: scostamento complessivo F_{total}

$$F_{total} = F_{perf} + F_{stab}$$

$$F_{\text{perf}} = 0,28\% \text{ (risultato da passo 1)}$$

$$F_{\text{stab}} = (0,05\% \times \text{TD})$$

$$F_{\text{stab}} = (0,05\% \times 2,5)$$

$$F_{\text{stab}} = \mathbf{0,13\%}$$

$$F_{\text{total}} = 0,28\% + 0,13\% = 0,41\%$$

5. Calcolo dello scostamento complessivo della misura

Per il calcolo dello scostamento complessivo della configurazione di misura si considerano entrambi i sensori. Per il primary device 4 ... 20 mA si aggiunge l'errore termico dell'uscita in corrente analogica:

$$F_{\text{total}} = \sqrt{(F_{\text{total primary}})^2 + (F_{\text{total secondary}})^2 + (F_a)^2}$$

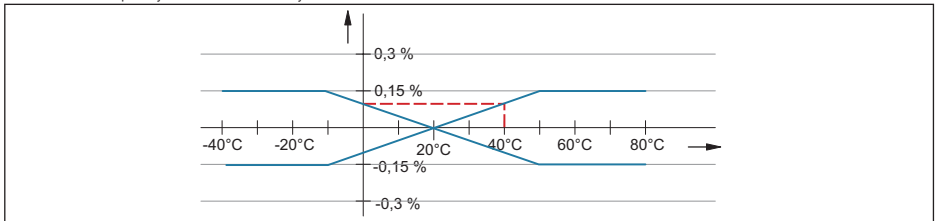


Figura 25: F_a dovuto a variazione termica dell'uscita in corrente, in questo esempio = $0,1\%$

$$F_{\text{total}} = \sqrt{(0,41\%)^2 + (0,41\%)^2 + (0,1\%)^2} = 0,59\%$$

Lo scostamento complessivo della misura è pari quindi a 0,59%.

Scostamento di misura in mm: 0,59% di 1.600 mm = 9 mm

L'esempio evidenzia che l'errore di misura nella prassi può essere nettamente superiore alla precisione di misura base. Ciò è da ricondursi all'influsso della temperatura e al Turn Down.

In questo esempio la variazione termica dell'uscita in corrente è trascurabile.

9.4 Dimensioni

I seguenti disegni quotati illustrano solo alcune delle possibili esecuzioni. Disegni quotati dettagliati possono essere scaricati dal sito www.vega.com sotto "Downloads" e "Disegni".

Custodia

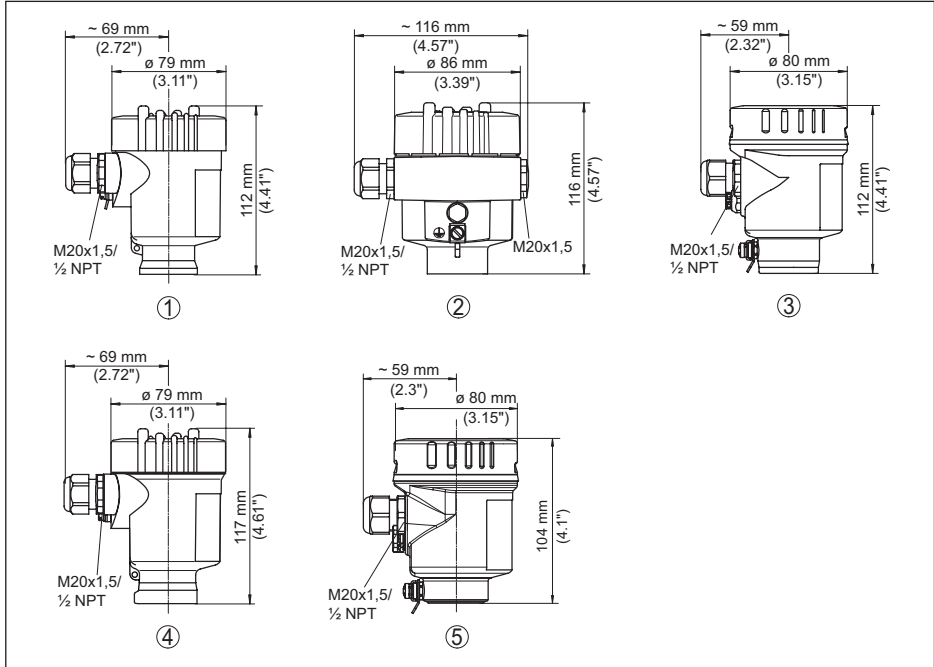


Figura 26: Differenti custodie con grado di protezione IP66/IP67 e IP66/IP68 (0,2 bar), (con tastierino di taratura con display incorporato l'altezza della custodia aumenta di 9 mm/0.35 in ovv. 18 mm/0.71 in)

- 1 A una camera in resina (IP66/IP67)
- 2 A una camera in alluminio
- 3 A una camera in acciaio speciale (lucidatura elettrolitica)
- 4 A una camera in acciaio speciale (microfuso)
- 5 A una camera in acciaio speciale (lucidatura elettrolitica) IP69K

Custodia esterna per esecuzione IP68

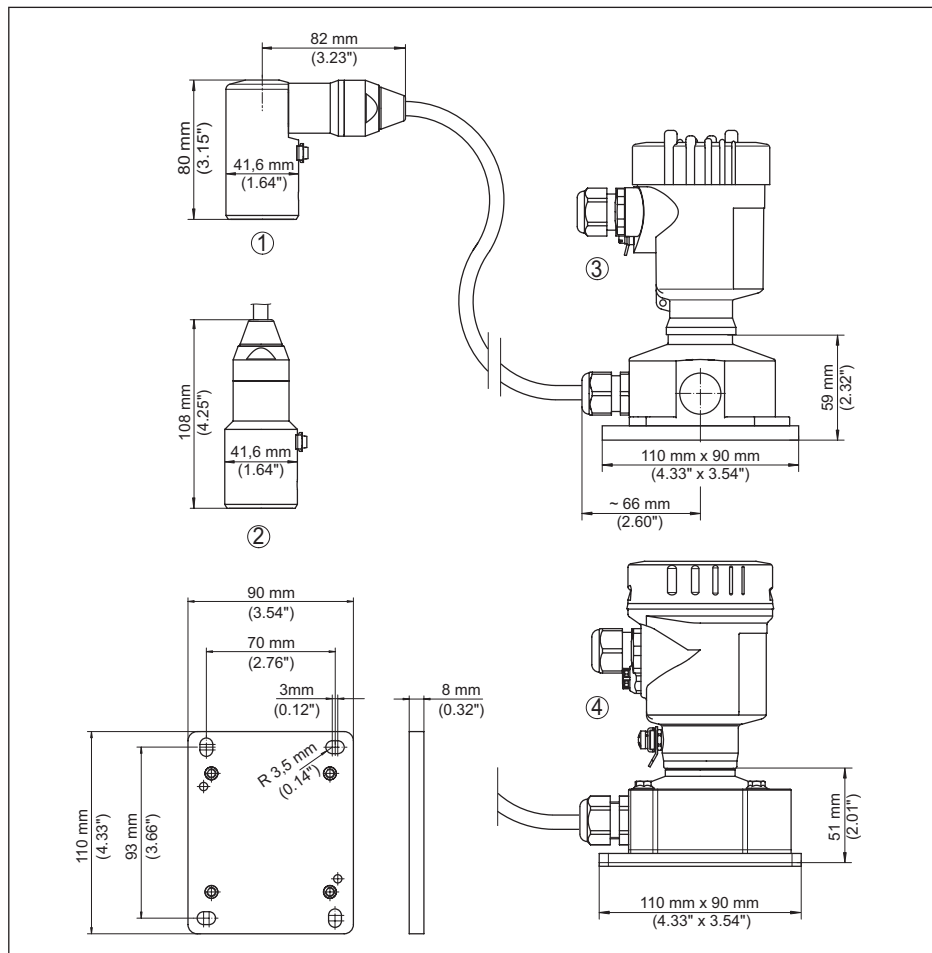


Figura 27: VEGABAR 86, esecuzione IP68 con custodia esterna

- 1 Uscita del cavo laterale
- 2 Uscita del cavo assiale
- 3 A una camera in resina
- 4 A una camera in acciaio speciale
- 5 Guarnizione 2 mm (0.079 in), (solo con omologazione 3A)

VEGABAR 86, elemento primario di misura (32 mm)

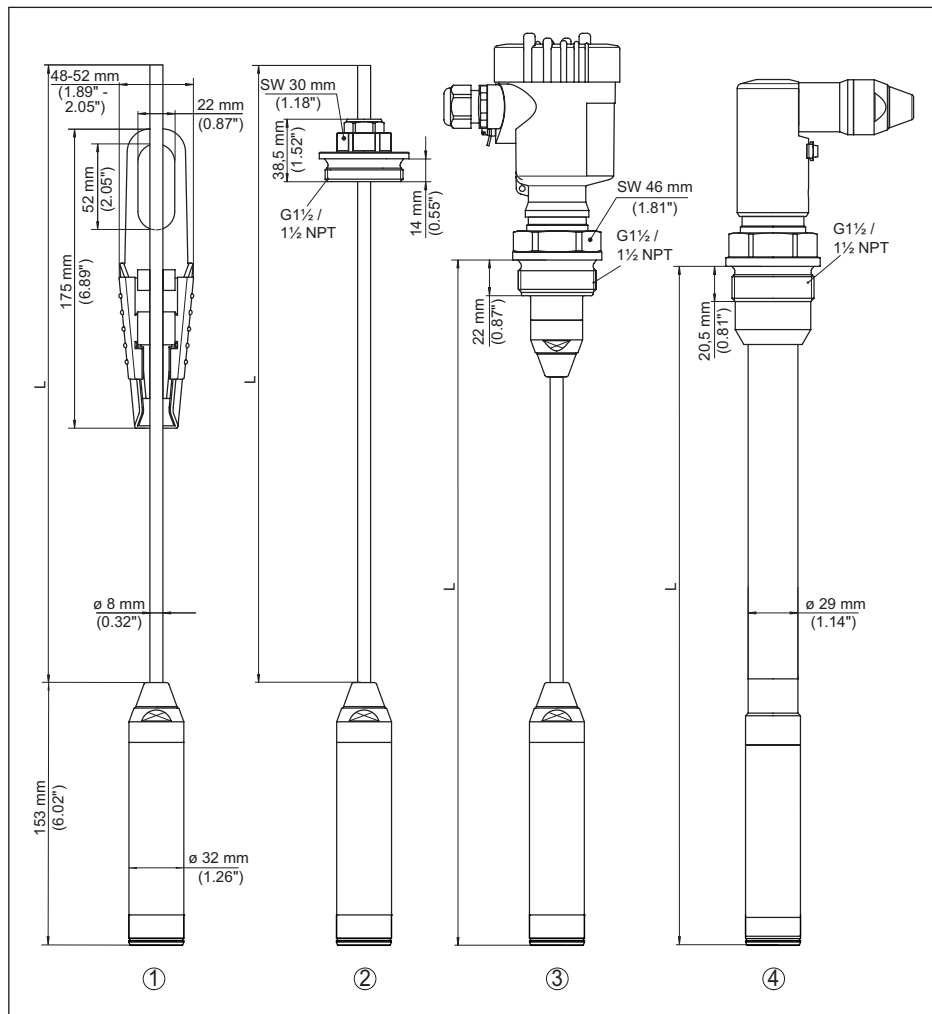


Figura 28: VEGABAR 86, elemento primario di misura (32 mm)

- 1 Morsa di ancoraggio
 - 2 Attacco filettato del cavo portante regolabile $G1\frac{1}{2}$, $1\frac{1}{2}$ NPT
 - 3 Filettatura $G1\frac{1}{2}$, $1\frac{1}{2}$ NPT
 - 4 Uscita del cavo con filettatura $G1\frac{1}{2}$, $1\frac{1}{2}$ NPT
- L Lunghezza complessiva dal configuratore

VEGABAR 86, elemento primario di misura (22 mm)

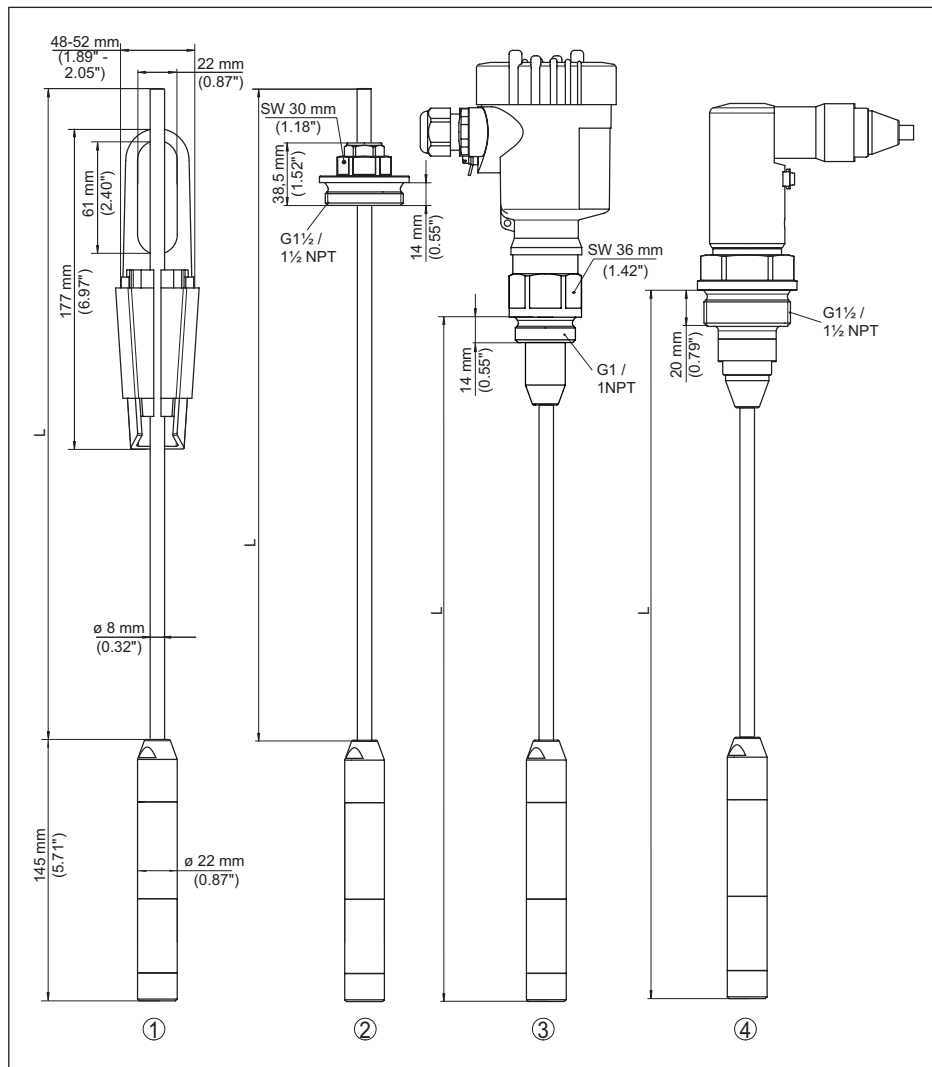


Figura 29: VEGABAR 86, elemento primario di misura (22 mm)

- 1 Morsa di ancoraggio
- 2 Attacco filettato del cavo portante regolabile G1½, 1½ NPT
- 3 Filettatura G1, 1 NPT
- 4 Uscita del cavo con filettatura G1½, 1½ NPT
- L Lunghezza complessiva dal configuratore

45052-IT-230926

VEGABAR 86, esecuzioni in resina

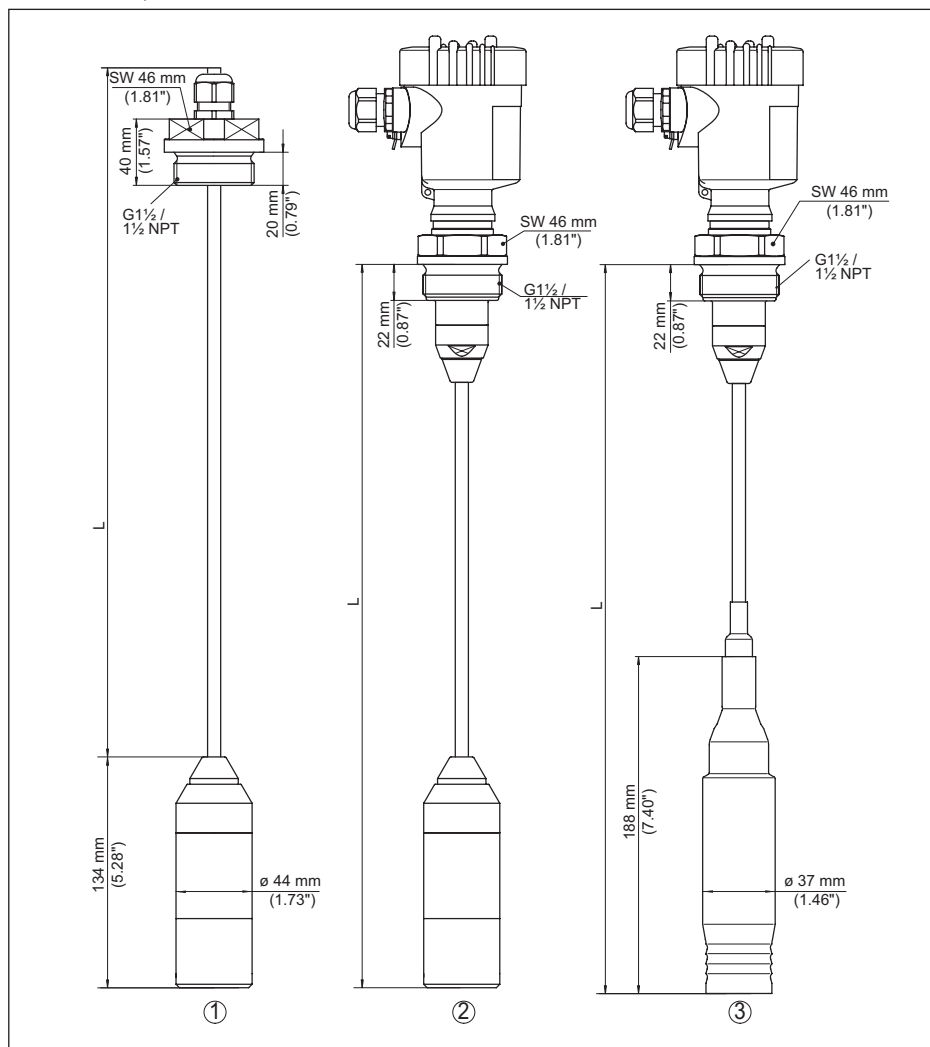


Figura 30: VEGABAR 86, esecuzioni in resina

- 1 PVDF, con attacco filettato G1½, 1½ NPT
- 2 PVDF, con filettatura G1½, 1½ NPT
- 3 Con rivestimento PE, con filettatura G1½, 1½ NPT
- L Lunghezza complessiva dal configuratore

VEGABAR 86, attacco a flangia

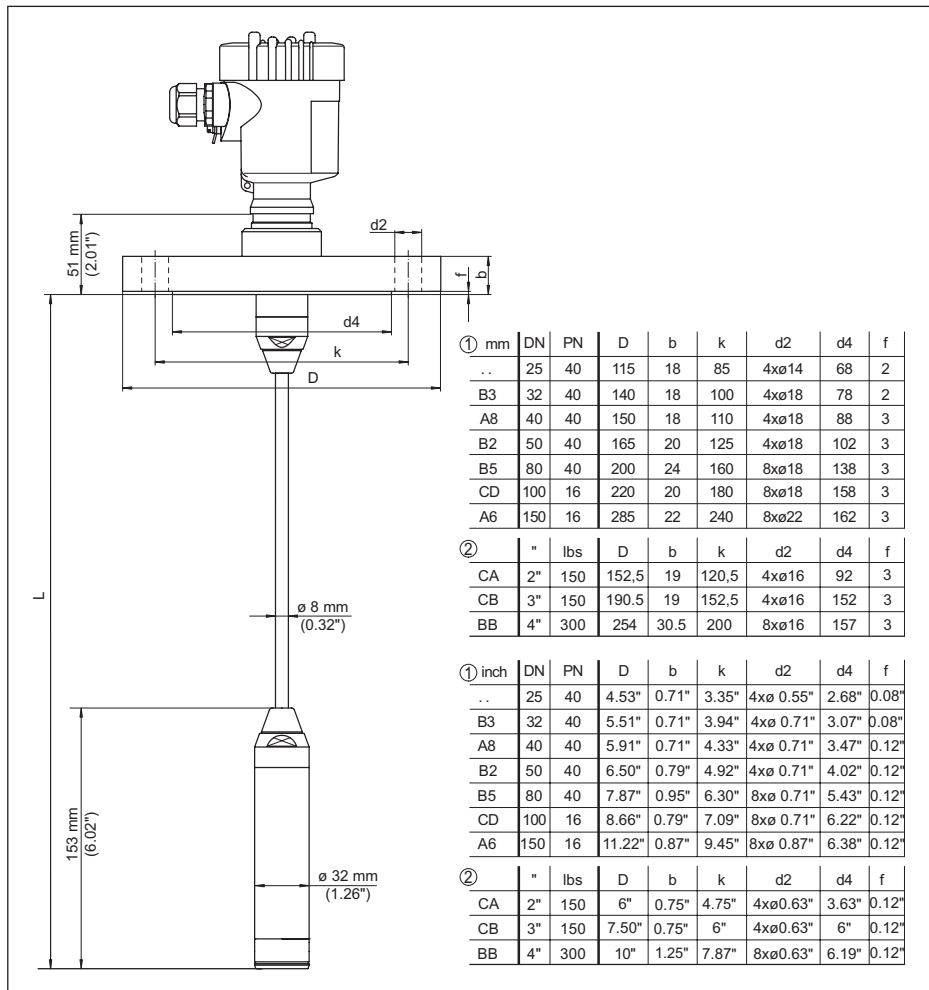


Figura 31: VEGABAR 86, attacco a flangia (esempio: rilevatore del valore di misura 32 mm)

- 1 Flangia secondo DIN 2501
- 2 Flangia secondo ASME B16.5
- L Lunghezza complessiva dal configuratore

VEGABAR 86, attacco asettico

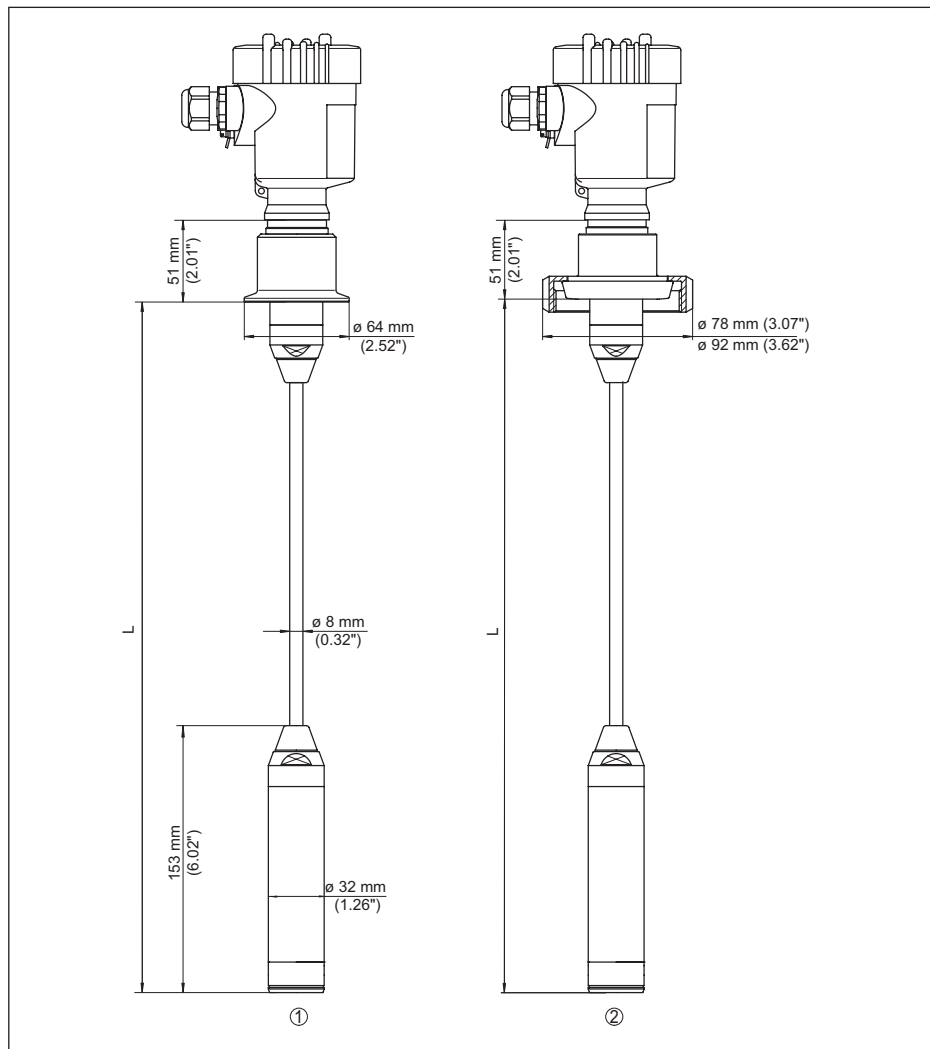


Figura 32: VEGABAR 86, attacchi igienici

- 1 Clamp 2" PN 16 ($\varnothing 64$ mm), (DIN 32676, ISO 2852)
- 2 Girella DN 50
- L Lunghezza complessiva dal configuratore

VEGABAR 86, esecuzione filettata

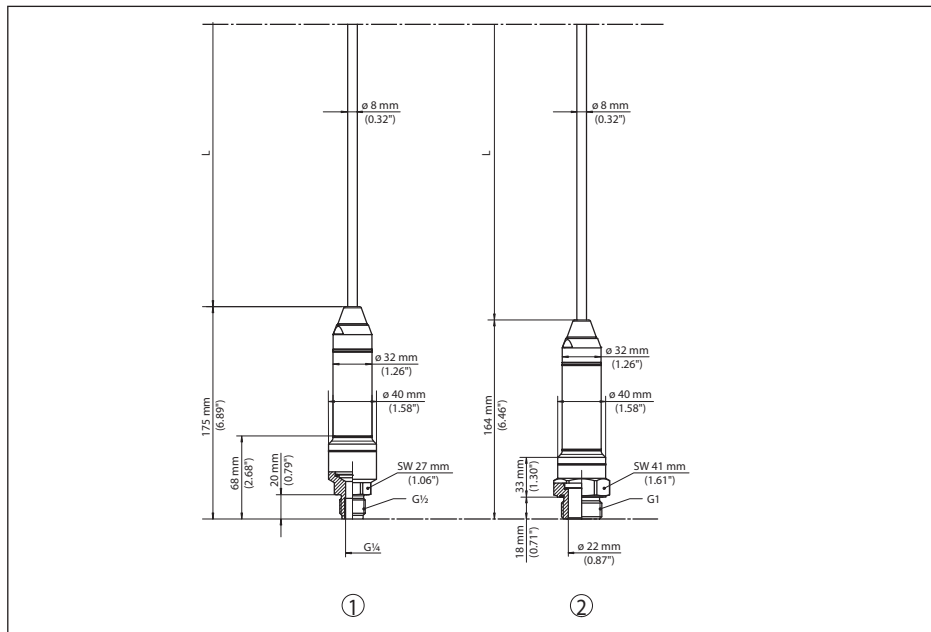


Figura 33: VEGABAR 86, esecuzione filettata

- 1 Filettatura G $\frac{1}{2}$, internamente G $\frac{1}{4}$
- 2 Filettatura $\frac{1}{2}$ NPT, foro $\phi 11$ mm
- 3 Filettatura G1
- L Lunghezza complessiva dal configuratore

9.5 Diritti di proprietà industriale

VEGA product lines are global protected by industrial property rights. Further information see www.vega.com.

VEGA Produktfamilien sind weltweit geschützt durch gewerbliche Schutzrechte.

Nähere Informationen unter www.vega.com.

Les lignes de produits VEGA sont globalement protégées par des droits de propriété intellectuelle. Pour plus d'informations, on pourra se référer au site www.vega.com.

VEGA lineas de productos están protegidas por los derechos en el campo de la propiedad industrial. Para mayor información revise la pagina web www.vega.com.

Линии продукции фирмы ВЕГА защищаются по всему миру правами на интеллектуальную собственность. Дальнейшую информацию смотрите на сайте www.vega.com.

VEGA系列产品在全球享有知识产权保护。

进一步信息请参见网站 < www.vega.com。

9.6 Marchio depositato

Tutti i marchi utilizzati, i nomi commerciali e delle società sono proprietà del loro legittimo proprietario/autore.

INDEX**A**

- AI FB1 Function Block 36
- Allacciamento elettrico 21
- Attacco
 - Fasi 22
 - Tecnica 22

C

- Channel 37
- Codice QR 7
- Compensazione della pressione 14
 - Second Line of Defense 14
 - Standard 14
- Configurazione di misura
 - Misura della differenza di altezza 16
 - Misura di densità 17
 - Misura di livello 18
 - Misura d'interfaccia 16
- Correzione di posizione 28
- Criterio di tenuta stagna 9

D

- Documentazione 7

E

- Eliminazione delle anomalie 43
- Esecuzione a prova di gas (Second Line of Defense) 14

H

- Hotline di assistenza 43

I

- Impostazione dell'indicazione 37
- Indicatore di scarto (valore min/max) 38

L

- Linearizzazione 36

M

- Manutenzione 43

N

- Numero di serie 7

R

- Riparazione 45

S

- Simulazione 38

T

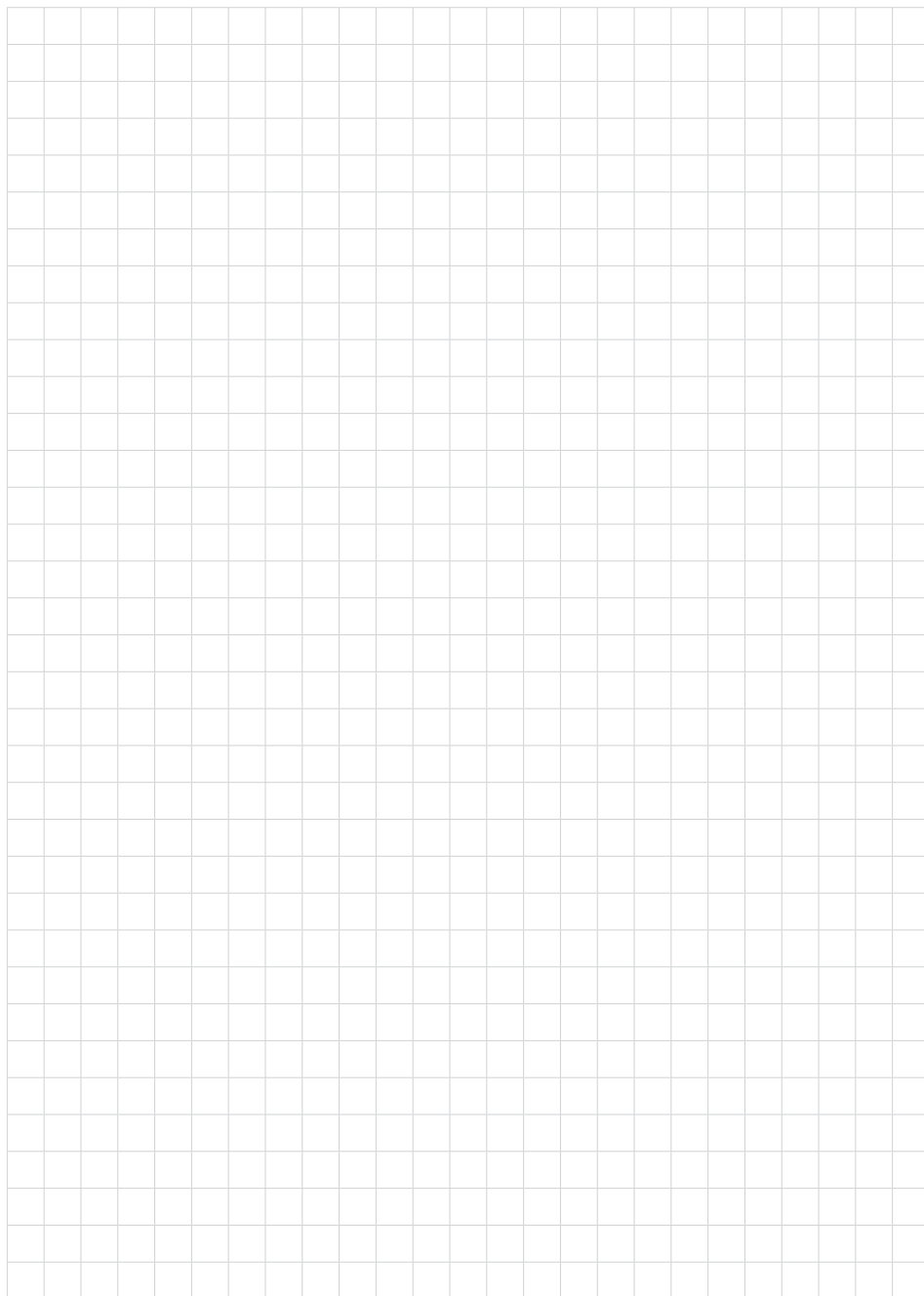
- Taratura 30, 31, 32, 33, 34
 - Livello 35
 - Panoramica 29
 - Unità 28
- Targhetta d'identificazione 7

U

- Uscita in corrente 39

V

- Valori caratteristici trasduttore di pressione differenziale 39

A large grid of graph paper for taking notes, consisting of 20 columns and 30 rows of small squares.



Finito di stampare:

Le informazioni contenute in questo manuale d'uso rispecchiano le conoscenze disponibili al momento della messa in stampa.

Riserva di apportare modifiche

© VEGA Grieshaber KG, Schiltach/Germany 2023



45052-IT-230926

VEGA Grieshaber KG
Am Hohenstein 113
77761 Schiltach
Germania

Telefono +49 7836 50-0
E-mail: info.de@vega.com
www.vega.com