

Mise en service

Capteur de pression avec cellule de mesure en céramique

VEGABAR 86

Appareil secondaire pour la pression différentielle électronique



Document ID: 45052



VEGA

Table des matières

1	À propos de ce document	4
1.1	Fonction	4
1.2	Personnes concernées.....	4
1.3	Symbolique utilisée	4
2	Pour votre sécurité	5
2.1	Personnel autorisé	5
2.2	Utilisation appropriée	5
2.3	Avertissement contre les utilisations incorrectes	5
2.4	Consignes de sécurité générales	5
2.5	Conformité	6
2.6	Recommandations NAMUR.....	6
2.7	Installation et exploitation aux États-Unis et au Canada	6
2.8	Remarques relatives à l'environnement.....	6
3	Description du produit	7
3.1	Structure	7
3.2	Fonctionnement	7
3.3	Emballage, transport et stockage.....	10
3.4	Accessoires.....	10
4	Montage	12
4.1	Remarques générales	12
4.2	Ventilation et compensation de pression	14
4.3	Combinaison primaire - secondaire.....	16
4.4	Mesure de pression différentielle	17
4.5	Mesure d'interface.....	17
4.6	Mesure de densité.....	18
4.7	Mesure de niveau à compensation de densité	19
4.8	Boîtier externe.....	21
5	Raccordement à l'alimentation en tension	22
5.1	Préparation du raccordement.....	22
5.2	Raccordement.....	23
5.3	Boîtier à chambre unique	24
5.4	Boîtier externe pour version IP68 (25 bar)	25
5.5	Exemple de raccordement	27
6	Mise en service avec le module de réglage et d'affichage	28
6.1	Paramétrage - Paramétrage étendu	28
6.2	Aperçu des menus	41
7	Diagnostic, gestion des actifs et service	44
7.1	Entretien.....	44
7.2	Élimination des défauts	44
7.3	Remplacement de l'électronique	44
7.4	Remplacement des composants de raccordement au process en cas de version IP68 (25 bars).....	45
7.5	Procédure en cas de réparation	46
8	Démontage	48
8.1	Étapes de démontage	48
8.2	Recyclage	48

9	Annexe	49
9.1	Caractéristiques techniques	49
9.2	Calcul de l'écart total	58
9.3	Exemple pratique	59
9.4	Dimensions	61
9.5	Droits de propriété industrielle.....	70
9.6	Marque déposée	70



Consignes de sécurité pour atmosphères Ex :

Respectez les consignes de sécurité spécifiques pour les applications Ex. Celles-ci font partie intégrante de la notice de mise en service et sont jointes à la livraison de chaque appareil disposant d'un agrément Ex.

Date de rédaction : 2023-09-01

1 À propos de ce document

1.1 Fonction

La présente notice contient les informations nécessaires au montage, au raccordement et à la mise en service de l'appareil ainsi que des remarques importantes concernant l'entretien, l'élimination des défauts, le remplacement de pièces et la sécurité. Il est donc primordial de la lire avant d'effectuer la mise en service et de la conserver près de l'appareil, accessible à tout moment comme partie intégrante du produit.

1.2 Personnes concernées

Cette mise en service s'adresse à un personnel qualifié formé. Le contenu de ce manuel doit être rendu accessible au personnel qualifié et mis en œuvre.

1.3 Symbolique utilisée



ID du document

Ce symbole sur la page de titre du manuel indique l'ID du document. La saisie de cette ID du document sur www.vega.com mène au téléchargement du document.



Information, remarque, conseil : Ce symbole identifie des informations complémentaires utiles et des conseils pour un travail couronné de succès.



Remarque : ce pictogramme identifie des remarques pour éviter des défauts, des dysfonctionnements, des dommages de l'appareil ou de l'installation.



Attention : le non-respect des informations identifiées avec ce pictogramme peut avoir pour conséquence des blessures corporelles.



Avertissement : le non-respect des informations identifiées avec ce pictogramme peut avoir pour conséquence des blessures corporelles graves, voire mortelles.



Danger : le non-respect des informations identifiées avec ce pictogramme aura pour conséquence des blessures corporelles graves, voire mortelles.



Applications Ex

Vous trouverez à la suite de ce symbole des remarques particulières concernant les applications Ex.



Liste

Ce point précède une énumération dont l'ordre chronologique n'est pas obligatoire.



Séquence d'actions

Les étapes de la procédure sont numérotées dans leur ordre chronologique.



Élimination

Vous trouverez à la suite de ce symbole des remarques particulières relatives à l'élimination.

2 Pour votre sécurité

2.1 Personnel autorisé

Toutes les manipulations sur l'appareil indiquées dans la présente documentation ne doivent être effectuées que par du personnel qualifié, formé et autorisé par l'exploitant de l'installation.

Il est impératif de porter les équipements de protection individuels nécessaires pour toute intervention sur l'appareil.

2.2 Utilisation appropriée

Le VEGABAR 86 fait partie d'une mesure électronique de pression différentielle comme appareil secondaire.

Vous trouverez des informations plus détaillées concernant le domaine d'application au chapitre " *Description du produit*".

La sécurité de fonctionnement n'est assurée qu'à condition d'un usage conforme de l'appareil en respectant les indications stipulées dans la notice de mise en service et dans les éventuelles notices complémentaires.

2.3 Avertissement contre les utilisations incorrectes

En cas d'utilisation incorrecte ou non conforme, ce produit peut être à l'origine de risques spécifiques à l'application, comme par ex. un débordement du réservoir du fait d'un montage ou d'un réglage incorrects. Cela peut entraîner des dégâts matériels, des blessures corporelles ou des atteintes à l'environnement. De plus, les caractéristiques de protection de l'appareil peuvent également en être affectées.

2.4 Consignes de sécurité générales

L'appareil est à la pointe de la technique actuelle en prenant en compte les réglementations et directives courantes. Il est uniquement autorisé de l'exploiter dans un état irréprochable sur le plan technique et sûr pour l'exploitation. La société exploitante est responsable de la bonne exploitation de l'appareil. En cas de mise en œuvre dans des produits agressifs ou corrosifs, avec lesquels un dysfonctionnement de l'appareil pourrait entraîner un risque, la société exploitante a l'obligation de s'assurer du fonctionnement correct de l'appareil par des mesures appropriées.

Il est obligatoire de respecter les consignes de sécurité contenues dans cette notice, les normes d'installation spécifiques au pays et les règles de sécurité ainsi que les réglementations de prévention des accidents en vigueur.

Des interventions allant au-delà des manipulations décrites dans la notice technique sont exclusivement réservées au personnel que nous avons autorisé pour des raisons de sécurité et de garantie. Les transformations ou modifications en propre régie sont formellement interdites. Pour des raisons de sécurité, il est uniquement permis d'utiliser les accessoires que nous avons mentionnés.

Pour éviter les dangers, il faudra tenir compte des consignes et des signalisations de sécurité apposées sur l'appareil.

2.5 Conformité

L'appareil satisfait les exigences légales actuelle des directives concernées ou des réglementations techniques nationales spécifiques concernées. Nous confirmons la conformité avec le marquage correspondant.

Vous trouverez les déclarations de conformité UE correspondantes sur notre page d'accueil.

2.6 Recommandations NAMUR

L'appareil fait partie d'une mesure électronique de la pression différentielle comme appareil secondaire. Il satisfait les exigences des recommandations NAMUR de l'appareil primaire respectif.

2.7 Installation et exploitation aux États-Unis et au Canada

Ces instructions sont exclusivement valides aux États-Unis et au Canada. C'est pourquoi le texte suivant est uniquement disponible en langue anglaise.

Installations in the US shall comply with the relevant requirements of the National Electrical Code (NEC - NFPA 70) (USA).

Installations in Canada shall comply with the relevant requirements of the Canadian Electrical Code (CEC Part) (Canada).

2.8 Remarques relatives à l'environnement

La défense de notre environnement est une des tâches les plus importantes et des plus prioritaires. C'est pourquoi nous avons mis en œuvre un système de management environnemental ayant pour objectif l'amélioration continue de la protection de l'environnement. Notre système de management environnemental a été certifié selon la norme DIN EN ISO 14001.

Aidez-nous à satisfaire à ces exigences et observez les remarques relatives à l'environnement figurant dans cette notice de mise en service :

- Au chapitre "*Emballage, transport et stockage*"
- au chapitre "*Recyclage*"

3 Description du produit

3.1 Structure

Compris à la livraison

La livraison comprend :

- Capteur de pression VEGABAR 86 - Appareil secondaire
- Câble de raccordement confectionné, presse-étoupe desserré

Le reste de la livraison se compose de :

- Documentation
 - Notice de mise en service simplifiée
 - Certification de contrôle pour capteur de pression
 - Manuels d'instructions pour des équipements d'appareil en option
 - Les " *Consignes de sécurité*" spécifiques Ex (pour les versions Ex)
 - Le cas échéant d'autres certificats



Information:

Dans la notice de mise en service, des caractéristiques de l'appareil livrées en option sont également décrites. Les articles commandés varient en fonction de la spécification à la commande.

Plaque signalétique

La plaque signalétique contient les informations les plus importantes servant à l'identification et à l'utilisation de l'appareil :

- Type d'appareil
- Informations concernant les agréments
- Informations relatives à la configuration
- Caractéristiques techniques
- Numéro de série de l'appareil
- QR-code pour l'identification des appareils
- Code numérique pour l'accès Bluetooth (en option)
- Informations concernant le fabricant

Documents et logiciels

Il existe les possibilités suivantes pour trouver les données de commande, des documents ou un logiciel relatif à votre appareil :

- Rendez-vous sur "www.vega.com" et indiquez dans la zone de recherche le numéro de série de votre appareil.
- Scannez le QR-code sur la plaque signalétique.
- Ouvrez l'appli VEGA Tools et saisissez le numéro de série sous "**Documentation**".

3.2 Fonctionnement

Domaine d'application

Le VEGABAR 86 est un capteur de pression pendulaire conçu pour la mesure de niveau dans des puits, bassins et réservoirs ouverts. La flexibilité grâce à différentes versions avec câble et tube permet d'utiliser l'appareil dans de nombreuses applications.

Produits à mesurer

Les produits à mesurer sont des liquides.

Les produits à mesurer peuvent aussi être des produits visqueux ou contenir des composants abrasifs en fonction de la version de l'appareil et de la disposition de mesure.

Grandeurs de mesure

La mesure de pression différentielle convient à la mesure des grandeurs de process suivantes :

- Niveau
- Débit
- Pression différentielle
- Densité
- Interface

Pression différentielle électronique

Pour une mesure de pression différentielle électronique, l'appareil secondaire VEGABAR 86 est combiné avec un capteur de la série VEGABAR 80.

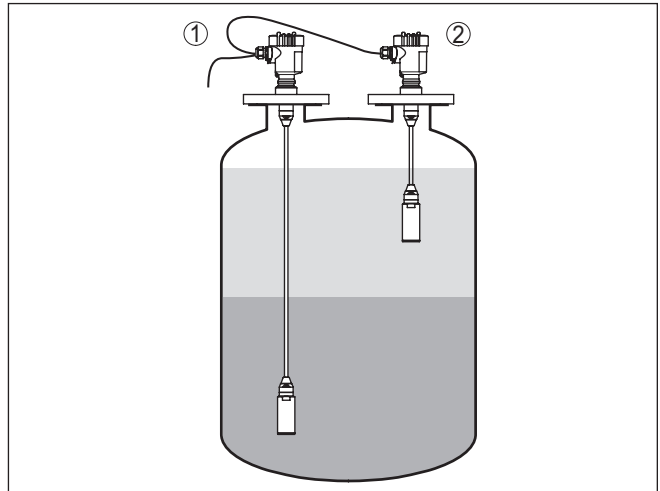


Fig. 1: Exemple de pression différentielle électronique pour la mesure d'interface

- 1 VEGABAR 86
- 2 VEGABAR 86 - appareil secondaire

Les capteurs sont reliés par une ligne blindée à quatre fils. La valeur de mesure de l'appareil secondaire est mesurée et calculée. L'alimentation et le paramétrage se font à l'aide de l'appareil primaire.



Information:

Les versions de capteur " *Pression relative à compensation climatique* " ainsi que " *Boîtier à deux chambres* " ne sont pas appropriées pour le raccordement d'un appareil secondaire.

Vous trouverez de plus amples informations au chapitre " *Combinaison primaire - secondaire* " de la présente notice de mise en service.

Système de mesure

La cellule de mesure CERTEC® avec sa membrane en céramique robuste constitue l'élément de mesure. La pression process fait

déplacer la membrane et entraîne une variation de capacité dans la cellule. Celle-ci est convertie en un signal électrique et émise par le signal de sortie comme valeur de mesure.

La cellule de mesure est utilisée en deux tailles :

- CERTEC® (ø 28 mm) pour un capteur de mesure ø 32 mm
- Mini-CERTEC® (ø 17,5 mm) pour une capteur de mesure ø 22 mm

Température du système de mesure

Une sonde de température dans la membrane en céramique de la cellule de mesure CERTEC®, ou sur le corps de base en céramique de la cellule de mesure Mini-CERTEC® détecte la température process actuelle. La valeur de température est éditée via :

- Le module d'affichage et de réglage

Les variations brutales et extrêmes de température process sont détectées immédiatement avec la cellule de mesure ø 28 mm. Les valeurs sont comparées avec celles d'une autre mesure de la température sur le corps de base en céramique.

L'électronique intelligente du capteur compense en quelques cycles de mesure des variations de mesure qui seraient sinon inévitables du fait des chocs de température. Suivant l'amortissement réglée, ceux-ci ne causent plus que des modifications faibles et de courte durée du signal de sortie.

Types de pression

Pression relative : La cellule de mesure est ouverte vers l'atmosphère. La pression ambiante est mesurée dans la cellule de mesure et compensée. Elle n'a donc aucune influence sur la valeur de mesure.

Pression absolue : La cellule est mise sous vide et isolée de l'atmosphère. La pression ambiante n'est pas compensée et a donc une influence sur la valeur de mesure.

Conception de joints d'étanchéité

La représentation suivante montre l'installation d'une cellule de mesure en céramique dans le capteur de mesure et la conception de joints d'étanchéité.

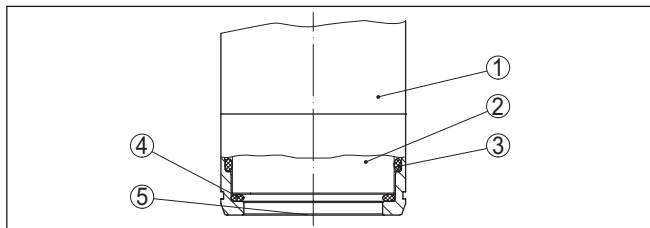


Fig. 2: Montage arasant de la cellule de mesure céramique avec joint double

- 1 Boîtier capteur de mesure
- 2 Cellule de mesure
- 3 Joint latéral pour cellule de mesure
- 4 Joint avant supplémentaire pour cellule de mesure
- 5 Membrane

3.3 Emballage, transport et stockage

Emballage	<p>Durant le transport jusqu'à son lieu d'application, votre appareil a été protégé par un emballage dont la résistance aux contraintes de transport usuelles a fait l'objet d'un test selon la norme DIN ISO 4180.</p> <p>L'emballage de l'appareil est en carton non polluant et recyclable. Pour les versions spéciales, on utilise en plus de la mousse ou des feuilles de polyéthylène. Faites en sorte que cet emballage soit recyclé par une entreprise spécialisée de récupération et de recyclage.</p>
Transport	<p>Le transport doit s'effectuer en tenant compte des indications faites sur l'emballage de transport. Le non-respect peut entraîner des dommages à l'appareil.</p>
Inspection du transport	<p>Dès la réception, vérifiez si la livraison est complète et recherchez d'éventuels dommages dus au transport. Les dommages de transport constatés ou les vices cachés sont à traiter en conséquence.</p>
Stockage	<p>Les colis sont à conserver fermés jusqu'au montage en veillant à respecter les marquages de positionnement et de stockage apposés à l'extérieur.</p> <p>Sauf autre indication, entreposez les colis en respectant les conditions suivantes :</p> <ul style="list-style-type: none"> ● Ne pas entreposer à l'extérieur ● Entreposer dans un lieu sec et sans poussière ● Ne pas exposer à des produits agressifs ● Protéger contre les rayons du soleil ● Éviter des secousses mécaniques
Température de stockage et de transport	<ul style="list-style-type: none"> ● Température de transport et de stockage voir au chapitre " <i>Annexe - Caractéristiques techniques - Conditions ambiantes</i> " ● Humidité relative de l'air 20 ... 85 %
Soulever et porter	<p>Avec un poids des appareils supérieur à 18 kg (39.68 lbs), il convient d'utiliser des dispositifs appropriés et homologués pour soulever et porter.</p>
3.4 Accessoires	
<p>Les manuels d'instructions pour les accessoires listés se trouvent dans la zone de téléchargement sur notre page d'accueil.</p>	
Capot de protection	<p>Le capot de protection protège le boîtier du capteur contre les impuretés et contre un réchauffement dû aux rayons du soleil.</p>
Brides	<p>Les brides filetées sont disponibles en plusieurs versions d'après les standards suivants : DIN 2501, EN 1092-1, BS 10, ASME B 16.5, JIS B 2210-1984, GOST 12821-80.</p>
Raccord à souder, adaptateur fileté et hygiénique	<p>Les raccords à souder servent au raccordement des appareils au process.</p>

Les adaptateurs filetés et hygiéniques permettent une adaptation simple des appareils avec des raccords filetés standard, par ex. à des raccords hygiéniques du côté process.

4 Montage

4.1 Remarques générales

Conditions de process



Remarque:

Pour des raisons de sécurité, il est uniquement autorisé d'exploiter l'appareil dans les conditions process admissibles. Vous trouverez les indications à cet égard au chapitre "*Caractéristiques techniques*" de la notice de mise en service ou sur la plaque signalétique.

Assurez vous avant le montage que toutes les parties de l'appareil exposées au process sont appropriées aux conditions de celui-ci.

Celles-ci sont principalement :

- La partie qui prend les mesures
- Raccord process
- Joint process

Les conditions du process sont en particulier :

- Pression process
- Température process
- Propriétés chimiques des produits
- Abrasion et influences mécaniques

Protection contre l'humidité

Protégez votre appareil au moyen des mesures suivantes contre l'infiltration d'humidité :

- Utilisez un câble de raccordement approprié (voir le chapitre "*Raccorder à l'alimentation tension*")
- Serrez bien le presse-étoupe ou le connecteur
- Passez le câble de raccordement vers le bas devant le presse-étoupe ou le connecteur

Cela est avant tout valable en cas de montage en extérieur, dans des locaux dans lesquels il faut s'attendre à de l'humidité (par ex. du fait des cycles de nettoyage) et aux réservoirs refroidis ou chauffés.



Remarque:

Assurez-vous que pendant l'installation ou la maintenance, aucune humidité ou aucune salissure ne peut pénétrer à l'intérieur de l'appareil.

Pour maintenir le type de protection d'appareil, assurez que le couvercle du boîtier est fermé pendant le fonctionnement et le cas échéant fixé.

Vissage

Les appareils avec raccord fileté sont vissés avec une clé à vis adaptée au moyen de l'hexagone sur le raccord process.

Taille de clé voir chapitre "*Dimensions*".



Attention !

Le boîtier et le raccord électrique ne doivent pas être utilisés pour le vissage ! Le serrage peut engendrer des dommages, par ex. sur la mécanique de rotation du boîtier en fonction de la version de l'appareil.

Vibrations

Évitez tout dommage de l'appareil par des forces latérales, par ex. par des vibrations. Il est recommandé de protéger les appareils avec raccord process en matière plastique, par ex. avec filetage G½, au moyen d'un support adapté d'instrument de mesure.

En cas de fortes vibrations à l'emplacement de mise en œuvre, il est recommandé d'utiliser la version d'appareil avec électronique externe. Voir chapitre " *Boîtier externe*".

Pression process admissible (MWP) - Appareil

La plage de pression process admissible est indiquée sur la plaque signalétique avec "MWP" (Maximum Working Pressure), consulter le chapitre " *Structure*". Cette indication est également valide si une cellule de mesure avec une plage de mesure supérieure à la plage de mesure admissible du raccord process est montée sur la base de la commande.

De plus, un derating de température du raccord process, par ex. pour les brides, peut limiter la plage de pression process autorisée de la norme respective.

Pression process admissible (MWP) - Accessoires de montage

La plage de pression process admissible est indiquée sur la plaque signalétique. L'appareil doit uniquement être exploité avec ces pressions lorsque les accessoires de montage utilisés satisfont également ces valeurs. Veillez-y en utilisant des brides, des raccords à souder, des bagues de serrages avec des raccords Clamp, des joints etc.

Limites de température

De plus hautes températures process signifient souvent aussi de plus hautes températures ambiantes. Assurez-vous que les limites supérieures de température indiquées au chapitre " *Caractéristiques techniques*" ne soient pas dépassées dans la zone du boîtier de l'électronique et du câble de raccordement.

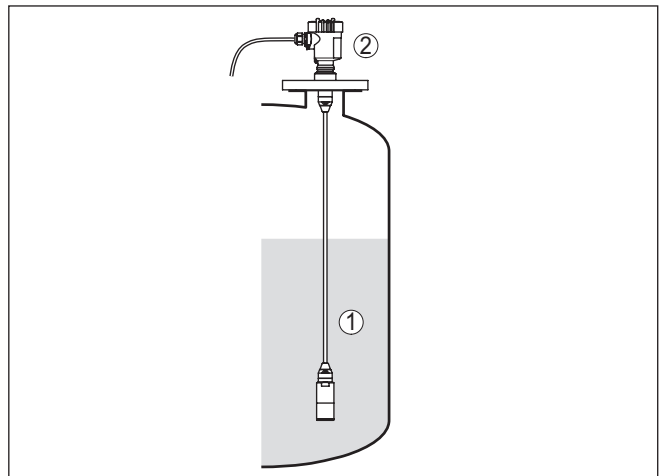


Fig. 3: Plages de température

- 1 Température process
- 2 Température ambiante

Protection de transport et de montage

Le VEGABAR 86 est livré suivant le transmetteur de valeurs mesurées soit avec un capuchon de protection, soit avec une protection de transport et de montage.

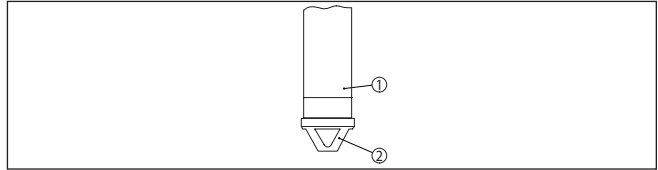


Fig. 4: VEGABAR 86, protection de transport et de montage

- 1 Capteur de mesure
- 2 Protection de transport et de montage

La retirer après le montage et avant la mise en service de l'appareil.

Dans le cas de produits mesurés peu sales, la protection de transport et de montage peut rester sur l'appareil comme protection contre les heurts.

Filtre - Fonction**4.2 Ventilation et compensation de pression**

Le filtre dans le boîtier de l'électronique a les fonctions suivantes :

- Aération boîtier de l'électronique
- Compensation de la pression atmosphérique (en cas de plages de mesure de pression relative)

**Avertissement !**

L'élément de filtre entraîne une compensation de pression retardée. La valeur de mesure peut se modifier pendant env. 5 s et jusqu'à 15 mbars lors de l'ouverture ou de la fermeture rapide du couvercle du boîtier.

Pour une ventilation efficace, le filtre doit toujours être dénué de dépôts. C'est pourquoi en cas de montage horizontal, tournez le boîtier de manière que le filtre soit dirigé vers le bas. Il est ainsi mieux protégé contre les dépôts.

**Avertissement !**

Pour le nettoyage, n'utilisez pas de nettoyeur haute pression. L'élément filtre pourrait être endommagé et l'humidité pourrait pénétrer dans le boîtier.

La disposition de l'élément filtre pour les différentes versions d'appareils est décrite dans les paragraphes suivants.

Filtre - Position

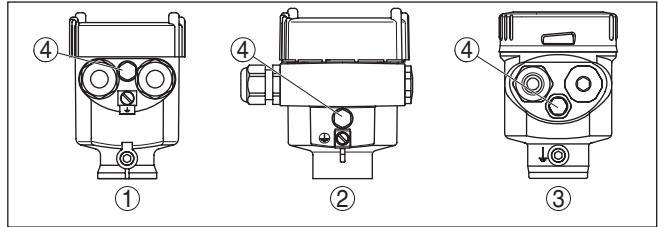


Fig. 5: Position de l'élément filtre - version non-Ex et Ex ia

- 1 Boîtier plastique, acier inoxydable (moulage cire perdue)
- 2 Boîtier en aluminium
- 3 Boîtier en acier inoxydable (électropoli)
- 4 Élément filtre

Les appareils suivants sont équipés d'un obturateur au lieu d'un élément filtre :

- Appareils en protection IP66/IP68 (1 bar) - aération via capillaires dans le câble raccordé à demeure
- Appareils avec plage de pression absolue

Appareils avec Second Line of Defense

Pour les appareils avec Second Line of Defense (passage étanche au gaz), les composants de raccordement au process sont entièrement encapsulés. Une cellule de pression absolue est utilisée de sorte qu'une aération ne soit pas nécessaire.

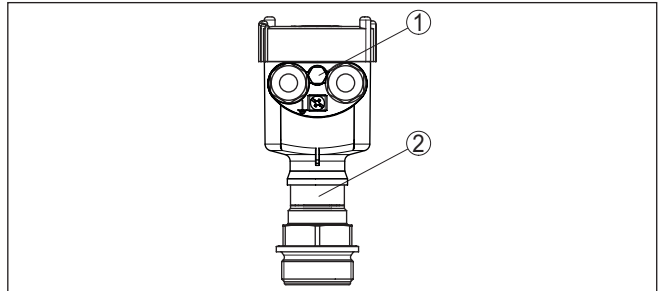


Fig. 6: Position de l'élément filtre - passage étanche au gaz

- 1 Élément filtre

Filtre - Position version IP69K

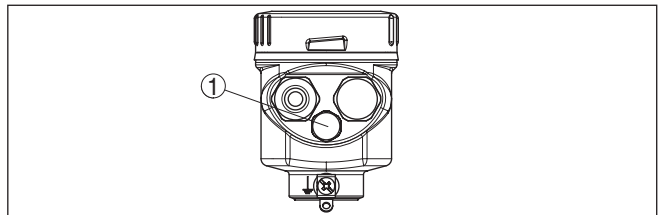


Fig. 7: Position de l'élément filtre - version IP69K

- 1 Élément filtre

Les appareils avec pression absolue sont équipés d'un obturateur au lieu d'un élément filtre.

4.3 Combinaison primaire - secondaire

En règle générale, toutes les combinaisons de capteurs à l'intérieur de la série VEGABAR 80 sont autorisées. Les conditions suivantes doivent être remplies :

- Configuration appareil primaire appropriée à la pression différentielle électronique
- Type de pression identique pour les deux capteurs, c.-à-d. pression relative/pression relative ou pression absolue/pression absolue
- L'appareil primaire mesure la pression la plus élevée
- Disposition de mesure conformément à la représentation dans les chapitres suivants

La plage de mesure de chaque capteur est sélectionnée de telle manière qu'elle soit adaptée au point de mesure. Il faut dans ce contexte prendre en compte le Turn Down maximum recommandé. Consulter le chapitre "*Caractéristiques techniques*". Les plages de mesure de l'appareil primaire et de l'appareil secondaire doivent impérativement correspondre.

Résultat de la mesure = Valeur de mesure primaire (pression totale) - valeur de mesure secondaire (pression statique)

Des combinaisons individuelles peuvent résulter en fonction de la tâche de mesure. Voir les exemples suivants :

Exemple - grand réservoir

Données

Application : mesure de niveau

Produit : eau

Hauteur du réservoir : 12 m, pression = $12 \text{ m} \times 1 \text{ Kg/m}^3 \times 9,81 \text{ m/s}^2 = 1,18 \text{ bar}$

Pression superposée : 1 bar

Pression totale : $1,18 \text{ bar} + 1 \text{ bar} = 2,18 \text{ bar}$

Sélection des appareils

Plage de mesure nominale primaire : 2,5 bar

Plage de mesure nominale secondaire : 1 bar

Turn Down : $2,5 \text{ bar} / 1,18 \text{ bar} = 2,1 : 1$

Exemple - petit réservoir

Données

Application : mesure de niveau

Produit : eau

Hauteur du réservoir 250 mm, pression = $0,25 \text{ m} \times 1 \text{ Kg/m}^3 \times 9,81 \text{ m/s}^2 = 0,025 \text{ bar}$

Pression superposée : 350 mbar = 0,35 bar

Pression totale : $0,025 \text{ bar} + 0,35 \text{ bar} = 0,375 \text{ bar}$

Sélection des appareils

Plage de mesure nominale primaire : 0,4 bar

Plage de mesure nominale secondaire : 0,4 bar

Turn Down : 0,4 bar / 0,025 bar = 16 : 1

Édition des valeurs mesurées

Le résultat de la mesure (niveau de remplissage, différence de pression) ainsi que la valeur mesurée secondaire (pression statique ou superposée) sont édités par le capteur. La sortie est effectuée suivant la version de l'appareil comme signal 4 ... 20 mA ou numériquement via HART, Profibus PA ou Foundation Fieldbus.

Mise en œuvre

4.4 Mesure de pression différentielle

La combinaison primaire/secondaire permet également une mesure de la différence de hauteur.

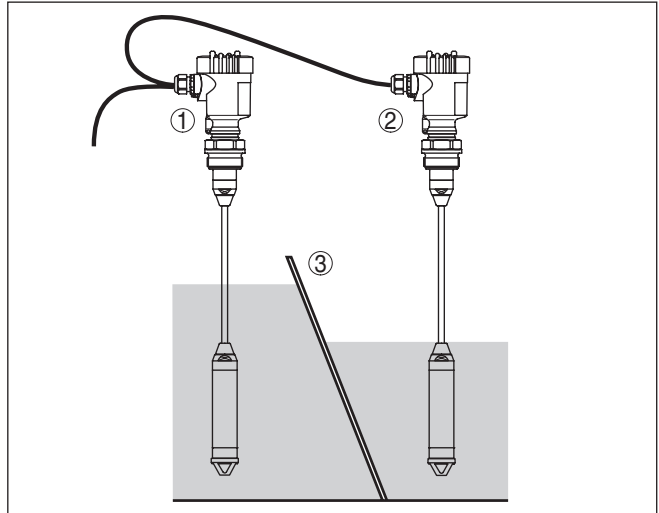


Fig. 8: Disposition de mesure pour la mesure de la différence de hauteur

- 1 Appareil primaire
- 2 Appareil secondaire
- 3 Dégrilleur

4.5 Mesure d'interface

Mise en œuvre

La combinaison primaire/secondaire permet également une mesure d'interface.

Conditions préalables pour un bon fonctionnement de la mesure :

- Réservoir avec niveau modifiable
- Produits avec densités constantes
- Couche d'interface toujours située entre les points de mesure
- Niveau total toujours au-dessus du point de mesure supérieur

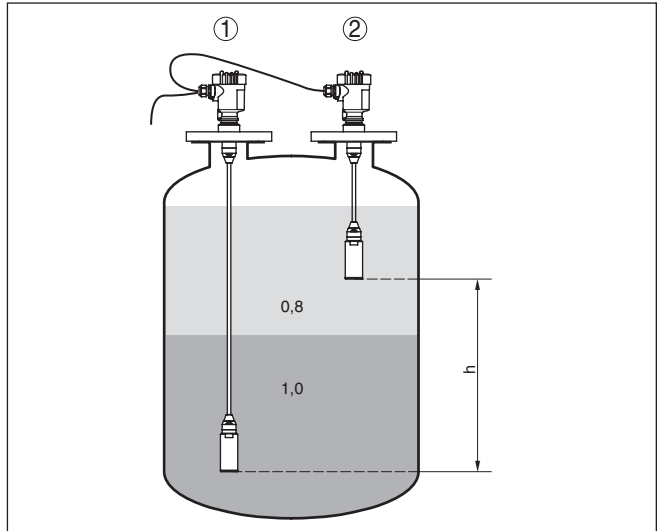


Fig. 9: Disposition de mesure pour mesure d'interface, h = distance entre les deux points de mesure

1 VEGABAR 86

2 VEGABAR 86 - appareil secondaire

La mesure d'interface est possible aussi bien qu'avec réservoirs ouverts que fermés.

4.6 Mesure de densité

Mise en œuvre

La combinaison primaire/secondaire permet également une mesure de densité.

Conditions préalables pour un bon fonctionnement de la mesure :

- Réservoir avec niveau modifiable
- Points de mesure aussi espacés que possible les uns des autres
- Niveau toujours au-dessus du point de mesure supérieur

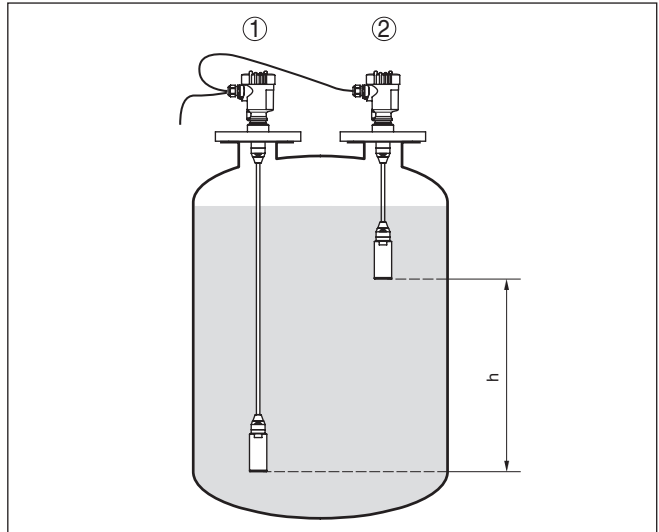


Fig. 10: Disposition de mesure pour mesure de densité, h = distance entre les deux points de mesure

1 VEGABAR 86

2 VEGABAR 86 - appareil secondaire

La différence de longueur h des deux capteurs doit être au minimum de 10 %, mais idéalement de 20 % de la valeur final de la plage de mesure du capteur. Une différence supérieure augmente la précision de la mesure de densité.

De petites modifications de densité ne provoquent également que de petites modifications de la pression différentielle. La plage de mesure doit donc être sélectionnée de manière appropriée.

La mesure de densité est possible aussi bien avec réservoirs ouverts que fermés.

4.7 Mesure de niveau à compensation de densité

La combinaison primaire/secondaire est appropriée pour la mesure du niveau à compensation de densité dans un réservoir ouvert atmosphérique

Observez les informations suivantes concernant la mise en œuvre :

- Monter l'appareil primaire en dessous du niveau min.
- Monter l'appareil secondaire au-dessus de l'appareil primaire
- Monter les deux capteurs éloignés du courant de remplissage et de la vidange et protégés contre les chocs de pression d'un agitateur

Mise en œuvre

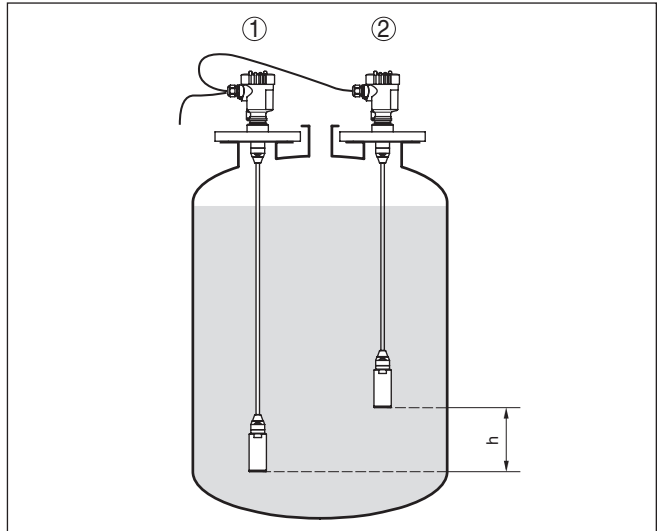


Fig. 11: Disposition de mesure dans le cas de la mesure de niveau à compensation de densité, h = distance entre les deux points de mesure

- 1 VEGABAR 86
- 2 VEGABAR 86 - appareil secondaire

La différence de longueur h des deux capteurs doit être au minimum de 10 %, mais idéalement de 20 % de la valeur final de la plage de mesure du capteur. Une différence supérieure augmente la précision de la compensation de densité.

La mesure de niveau à compensation de densité commence avec la densité enregistrée 1 kg/dm^3 . Dès que les deux capteurs sont recouverts, cette valeur est remplacée par la densité calculée.

La mesure de niveau à compensation de densité est possible uniquement avec des réservoirs ouverts, en d'autres mots hors pression.

4.8 Boîtier externe

Structure

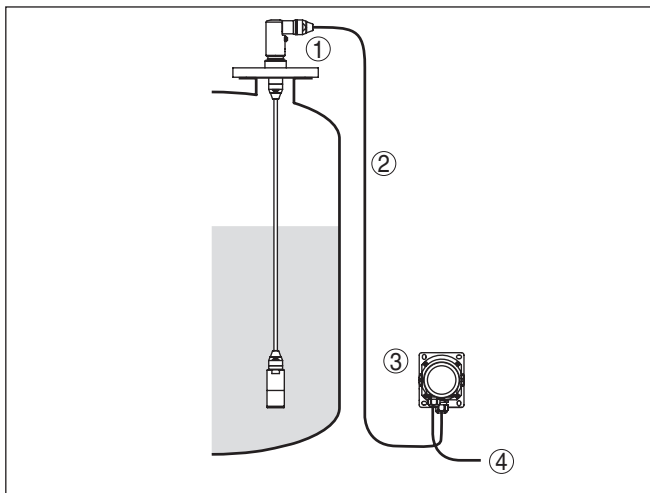


Fig. 12: Disposition voie de mesure, boîtier externe

- 1 Capteur
- 2 Ligne de liaison capteur, boîtier externe
- 3 Boîtier externe
- 4 Ligne signal

5 Raccordement à l'alimentation en tension

5.1 Préparation du raccordement

Consignes de sécurité

Respectez toujours les consignes de sécurité suivantes :

- Le raccordement électrique est strictement réservé à un personnel qualifié, spécialisé et autorisé par l'exploitant de l'installation.
- En cas de risque de surtensions, installer des appareils de protection contre les surtensions



Attention !

Ne raccordez ou débranchez que lorsque la tension est coupée.

Tension d'alimentation

L'alimentation tension et la transmission des signaux se font via le câble de raccordement blindé à quatre fils de l'appareil primaire.

Vous trouverez les données pour ce circuit signal dans le chapitre " *Caractéristiques techniques* ".

Câble de raccordement

L'appareil est raccordé au moyen du câble blindé à quatre fils fourni ou via un autre câble équivalent. Des informations détaillées relatives au câble de raccordement figurent au chapitre " *Caractéristiques techniques*".

Utilisez un presse-étoupe adapté pour le diamètre du câble afin d'assurer l'efficacité de l'étanchéité du presse-étoupe (protection IP).

Blindage électrique du câble et mise à la terre

Le blindage du câble entre l'appareil primaire et l'appareil secondaire doit être mis à la terre des deux côtés. Pour ce faire, le blindage dans le capteur est directement raccordé à la borne de mise à la terre. La borne de mise à la terre extérieur sur le boîtier doit être connectée à la terre avec une faible impédance.

Presse-étoupes

Filetage métrique :

Dans le cas de boîtiers d'appareil avec filetages métriques, les presse-étoupes sont vissés en usine. Ils sont bouchés à titre de protection de transport par des obturateurs en plastique.



Remarque:

Ces obturateurs doivent être retirés avant de procéder au branchement électrique.

Filetage NPT :

Les presse-étoupes ne peuvent pas être vissés en usine pour les boîtiers d'appareil avec filetages NPT autoétanchéifiants. Les ouvertures libres des entrées de câble sont pour cette raison fermées avec des capots rouges de protection contre la poussière servant de protection pendant le transport.



Remarque:

Vous devez remplacer ces capots de protection par des presse-étoupes agrées avant la mise en service ou les fermer avec des obturateurs appropriés.

Dans le cas du boîtier en plastique, visser le presse-étoupe NPT ou le conduit en acier non enduit de graisse dans la douille taraudée.

Couple de serrage maximal pour tous les boîtiers : voir au chapitre " *Caractéristiques techniques*".

5.2 Raccordement

Technique de raccordement

Le raccordement à l'appareil primaire est effectué au moyen de deux bornes auto-serrantes dans le boîtier respectif. Utiliser pour ce faire le câble confectionné fourni. Les conducteurs rigides ainsi que les conducteurs flexibles avec embouts sont enfichés directement dans les orifices des bornes.

Pour les conducteurs souples sans embout, presser avec un petit tournevis sur la partie supérieure de la borne ; l'ouverture est alors libérée. Lorsque vous enlevez le tournevis, la borne se referme.



Information:

Le bornier est enfichable et peut être enlevé de l'électronique. Pour ce faire, soulevez-le avec un petit tournevis et extrayez-le. Lors de son encliquetage, un bruit doit être audible.

Pour plus d'informations sur la section max. des conducteurs, voir " *Caractéristiques techniques - Caractéristiques électromécaniques*".

Étapes de raccordement

Procédez comme suit :

1. Dévissez le couvercle du boîtier
2. Desserrer l'écrou flottant du presse-étoupe et sortir l'obturateur
3. Enlevez la gaine du câble de raccordement sur env. 10 cm (4 in), dénudez l'extrémité des conducteurs sur env. 1 cm (0.4 in) ou utilisez le câble de liaison livré
4. Introduire le câble dans le capteur en le passant par le presse-étoupe.



Fig. 13: Étapes de raccordement 5 et 6

5. Enfiler les extrémités des conducteurs dans les bornes suivant le schéma de raccordement
6. Vérifier la bonne fixation des conducteurs dans les bornes en tirant légèrement dessus
7. Raccorder le blindage à la borne de terre interne et relier la borne de terre externe à la liaison équipotentielle
8. Bien serrer l'écrou flottant du presse-étoupe. L'anneau d'étanchéité doit entourer complètement le câble
9. Dévisser le bouchon-obtrateur du primaire, visser le presse-étoupe livré
10. Raccorder le câble au primaire, voir à cet effet les étapes 3 à 8
11. Revisser le couvercle du boîtier

Le raccordement électrique est terminé.

5.3 Boîtier à chambre unique



Le schéma suivant est valable pour les versions non-Ex, Ex ia et Ex d ia.

Compartiment électronique et de raccordement

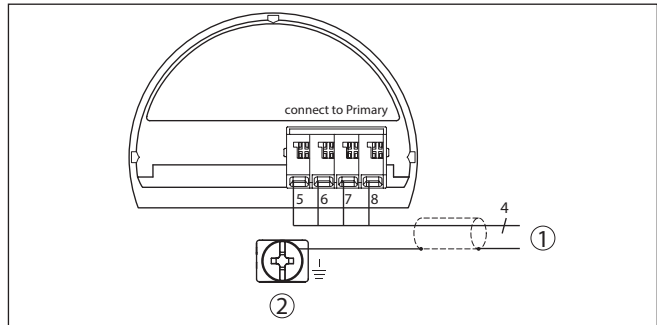


Fig. 14: Plan de raccordement VEGABAR 86 appareil secondaire

1 Vers l'appareil primaire

2 Borne de terre pour le raccordement du blindage du câble ¹⁾

¹⁾ Le blindage est à raccorder ici. La borne de terre à l'extérieur du boîtier doit être mise à la terre selon les règles d'installation électrique. Les deux bornes sont reliées galvaniquement.

5.4 Boîtier externe pour version IP68 (25 bar)

Aperçu

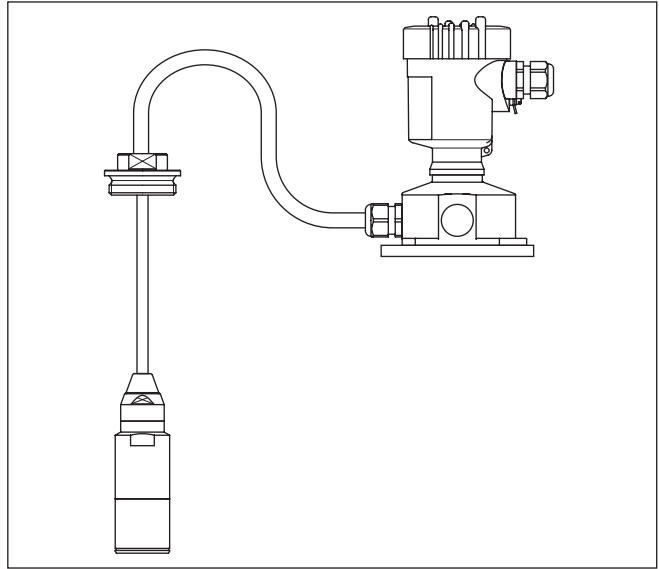


Fig. 15: VEGABAR 86 en version IP68 25 bar, non Ex et sortie de câble axiale, boîtier externe

Compartiment électronique et de raccordement pour alimentation

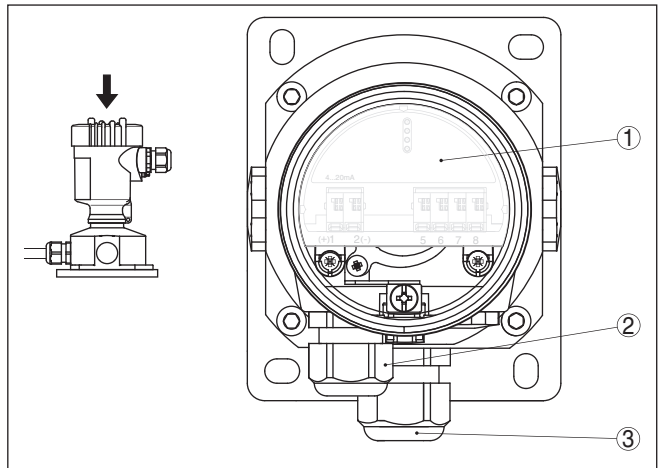


Fig. 16: Compartiment électronique et de raccordement

- 1 Électronique
- 2 Presse-étoupe pour l'alimentation en tension
- 3 Presse-étoupe pour câble de raccordement capteur de mesure

Boîte à bornes socle du boîtier

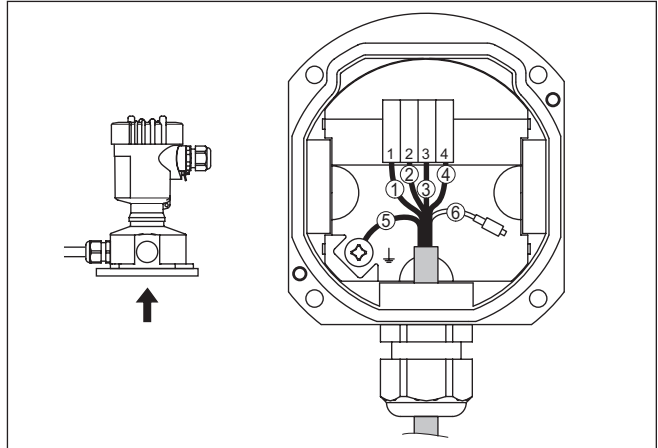


Fig. 17: Raccordement du module process dans le socle du boîtier

- 1 Jaune
- 2 Blanc(he)
- 3 Rouge
- 4 Noir(e)
- 5 Blindage
- 6 Capillaire compensateur de pression

Compartiment électrique et de raccordement

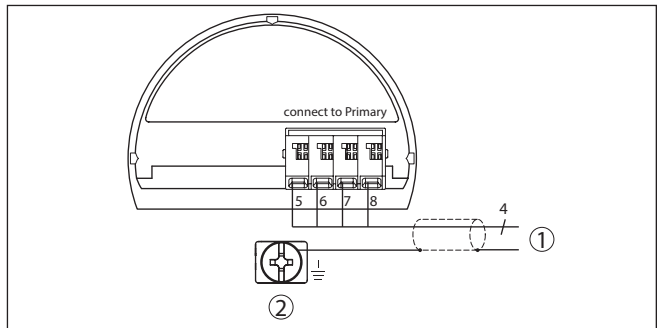


Fig. 18: Plan de raccordement VEGABAR 86 appareil secondaire

- 1 Vers l'appareil primaire
- 2 Borne de terre pour le raccordement du blindage du câble ²⁾

²⁾ Le blindage est à raccorder ici. La borne de terre à l'extérieur du boîtier doit être mise à la terre selon les règles d'installation électrique. Les deux bornes sont reliées galvaniquement.

**Exemple de raccorde-
ment pression différen-
tielle électronique**

5.5 Exemple de raccordement

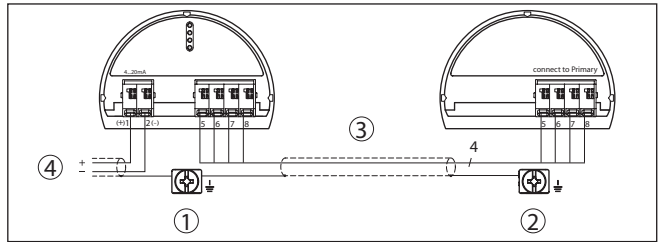


Fig. 19: Exemple de raccordement pression différentielle électronique

- 1 Appareil primaire
- 2 Appareil secondaire
- 3 Câble de raccordement
- 4 Circuit alimentation et signal de l'appareil primaire


La connexion entre l'appareil primaire et l'appareil secondaire est effectuée selon le tableau :

Appareil primaire	Appareil secondaire
Borne 5	Borne 5
Borne 6	Borne 6
Borne 7	Borne 7
Borne 8	Borne 8

6 Mise en service avec le module de réglage et d'affichage

6.1 Paramétrage - Paramétrage étendu

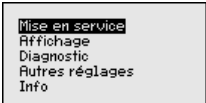
Pour les voies de mesure qui requièrent des applications techniquement exigeantes, vous pouvez effectuer des réglages plus détaillés dans le " *Réglage étendu*".



Mise en service rapide
Configuration étendue

Menu principal

Le menu principal est subdivisé en cinq domaines ayant les fonctionnalités suivantes :



Mise en service
Affichage
Diagnostic
Autres réglages
Info

Mise en service : Réglages relatifs, par ex., au nom de la voie de mesure, à l'application, aux unités, à la correction de position, au réglage, à la sortie signal

Affichage : réglages par ex. pour la langue, l'affichage de valeur mesurée, l'éclairage

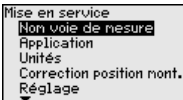
Diagnostic : Informations relatives, par ex., à l'état de l'appareil, aux index suiveurs, à la fiabilité de la mesure, à la simulation

Autres réglages : Code PIN, date/heure, Reset, fonction de copie

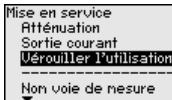
Info : Nom de l'appareil, version du matériel et du logiciel, date de l'étalonnage, caractéristiques du capteur

Au menu principal " *Mise en service* ", il est nécessaire pour obtenir un réglage optimal de la mesure de sélectionner les sous-menus l'un après l'autre et de leur attribuer les paramètres corrects.

Les points de sous-menu suivants sont disponibles :



Mise en service
Non voie de mesure
Application
Unités
Correction position mont.
Réglage
▼



Mise en service
Atténuation
Sortie courant
Vérouiller l'utilisation

Non voie de mesure
▼

Les paragraphes suivants contiennent une description détaillée des points de menu du menu " *Mise en service* " pour la mesure de pression différentielle électronique. Différents paragraphes sont importants en fonction de votre application sélectionnée.



Information:

Les autres options du menu " *Mise en service* " ainsi que les menus complets " *Affichage* ", " *Diagnostic* ", " *Autres réglages* " et " *Info* " sont décrits dans la notice de mise en service de l'appareil primaire respectif.

6.1.1 Mise en service

Application

Cette option du menu vous permet d'activer/de désactiver l'appareil secondaire pour la pression différentielle électronique et de sélectionner l'application.

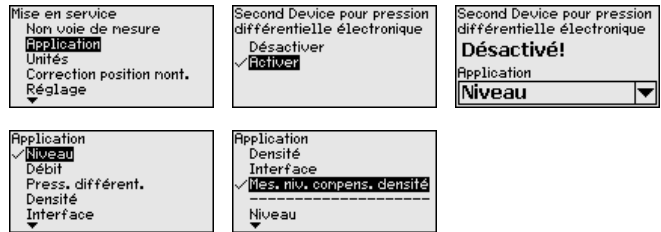
En combinaison avec un appareil secondaire, le VEGABAR 86 peut être utilisé pour la mesure de débit, de pression différentielle, de densité et d'interface. La mesure de pression différentielle est le réglage d'usine. Vous pouvez le changer dans ce menu de réglage.

Si vous raccordez un appareil secondaire, validez avec " Désactiver".



Remarque:

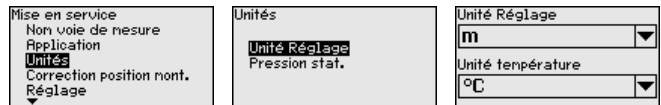
Pour afficher les applications pour la mesure de pression différentielle électronique, il est absolument nécessaire d'activer l'appareil secondaire.



Saisissez les paramètres désirés avec les touches respectives, sauvegardez vos saisies avec [OK] puis passez au point de menu suivant avec [ESC] et [->].

Unités

Dans ce point de menu, vous définissez les unités pour le " Réglage min./zéro " et le " Réglage max./span " ainsi que la pression statique.



Si le niveau doit être réglé sur une unité de hauteur, il faudra saisir en plus la densité du produit lors du réglage.

De plus, on définit l'unité dans le point de menu " Index suiveur température ".

Saisissez les paramètres désirés avec les touches respectives, sauvegardez vos saisies avec [OK] puis passez au point de menu suivant avec [ESC] et [->].

Correction de position

Le position de montage de l'appareil peut décaler (offset) la valeur de mesure en particulier des systèmes séparateurs. La correction de position permet de compenser cet offset. La valeur de mesure actuelle est transférée automatiquement. Pour les cellules de mesure de pression relative, un offset manuel peut être effectué en supplément.

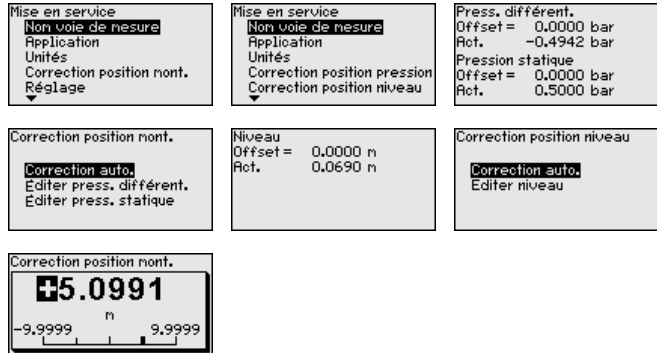
Les possibilités suivantes existent pour la correction de position avec une combinaison primaire/secondaire

- Correction automatique pour les deux capteurs

- Correction manuelle pour le primaire (pression différentielle)
- Correction manuelle pour le secondaire (pression statique)

Dans le cas d'une combinaison primaire/secondaire avec l'application " *mesure de niveau à compensation de densité* ", les possibilités suivantes existent en plus pour la correction de position

- Correction automatique primaire (niveau)
- Correction manuelle pour le primaire (niveau)



Lors d'une correction de position automatique, la valeur de mesure actuelle est transférée comme valeur de correction. celle-ci ne doit dans ce cadre pas être faussée par l'immersion du produit ou une pression statique.

Lors d'une correction de position manuelle, la valeur offset est déterminée par l'opérateur. Pour ce faire, sélectionnez la fonction " *Éditer* " et saisissez la valeur souhaitée.

Enregistrez vos saisies avec **[OK]** et avancez au prochain point de menu avec **[ESC]** et **[->]**.

Après avoir terminé la correction de position, la valeur de mesure actuelle doit être corrigée et réglée sur 0. La valeur de correction est affichée comme valeur offset avec signe inverse.

La correction de position peut être renouvelée aussi souvent que souhaité.

Exemple de paramétrage

Le VEGABAR 86 mesure toujours une pression indépendamment de la grandeur de process sélectionnée dans le point de menu " *Application* ". Pour afficher correctement la grandeur de process sélectionnée, une attribution à 0 % et 100 % du signal sortie doit être effectuée (réglage).

Pour l'application " *Interface* ", la pression hydrostatique pour la hauteur min. et max. de la couche d'interface est saisie pour le réglage. Voir l'exemple suivant :

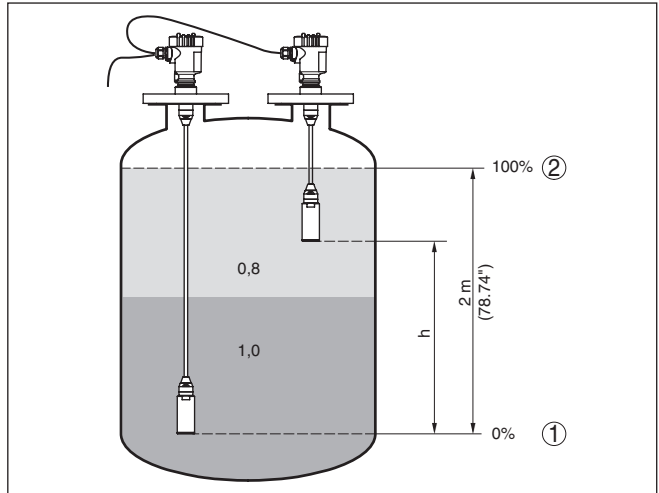


Fig. 20: Exemple de paramétrage réglage min./max. mesure d'interface

- 1 Interface min. = 0 % correspond à 0,0 mbar
- 2 Interface max. = 100 % correspondent à 490,5 mbars
- 3 VEGABAR 86
- 4 VEGABAR 86 - appareil secondaire

Si ces valeurs ne sont pas connues, le réglage peut également être effectué pour les couches d'interface de 10 % et 90 % par exemple. La position de la couche d'interface actuelle est ensuite calculée à l'aide de ces valeurs.

Pour le réglage, le niveau momentané ne joue aucun rôle. Celui-ci sera toujours réalisé sans variation de niveau. Ainsi, ces réglages peuvent être effectués déjà à l'avance, sans avoir auparavant à installer le capteur.



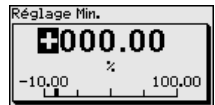
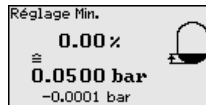
Remarque:

Si les plages de réglage sont dépassées, la valeur saisie ne sera transférée. Il est possible d'interrompre l'édition avec [ESC] ou de corriger la valeur sur une valeur se trouvant à l'intérieur des plages de réglage.

Réglage min. - Niveau

Procédez comme suit :

1. Sélectionner le point de menu " Mise en service" avec [->] et confirmer avec [OK]. Sélectionner maintenant, avec [->], le point de menu " Réglage", ensuite " Réglage min." et confirmer avec [OK].



2. Passer à l'édition de la valeur pour cent avec [OK] et placer le curseur avec [->] sur la position désirée.

- Régler la valeur pourcent souhaitée avec **[+]** (par ex. 10 %) et enregistrer avec **[OK]**. Le curseur se positionne alors sur la valeur de pression.
- Saisir la valeur de pression correspondante pour le niveau min. (par ex. 0 mbar).
- Sauvegarder les réglages avec **[OK]** et aller avec **[ESC]** et **[->]** au réglage maxi.

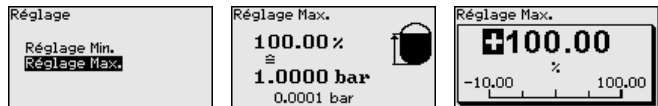
Le réglage min. est maintenant terminé.

Pour un réglage avec remplissage, il vous suffit de saisir la valeur de mesure actuelle affichée à la partie inférieure de l'afficheur.

Réglage max. - Niveau

Procédez comme suit :

- Avec **[->]**, sélectionner le point de menu " *Réglage max.* " et confirmer avec **[OK]**.



- Passer à l'édition de la valeur pour cent avec **[OK]** et placer le curseur avec **[->]** sur la position désirée.
- Régler la valeur pourcent souhaitée avec **[+]** (par ex. 90 %) et enregistrer avec **[OK]**. Le curseur se positionne alors sur la valeur de pression.
- Saisir la valeur de pression appropriée au pourcentage pour le réservoir plein (par ex. 900 mbars).
- Sauvegarder les réglages avec **[OK]**

Le réglage max. est maintenant terminé.

Pour un réglage avec remplissage, il vous suffit de saisir la valeur de mesure actuelle affichée à la partie inférieure de l'afficheur.

Réglage min. du débit

Procédez comme suit :

- Sélectionner le point de menu " *Mise en service* " avec **[->]** et confirmer avec **[OK]**. Sélectionner maintenant, avec **[->]**, le point de menu " *Réglage min.* " et confirmer avec **[OK]**.



- Passer à l'édition de la valeur mbar avec **[OK]** et placer le curseur avec **[->]** sur la position désirée.
- Régler la valeur mbar souhaitée avec **[+]** et sauvegarder avec **[OK]**.
- Passer au réglage span avec **[ESC]** et **[->]**

En cas de débit dans les deux directions (bidirectionnel), une pression négative est aussi possible. Avec l'ajustement Min., il faut alors saisir la pression négative maximale. Il faut alors sélectionner

en conséquence " *bidirectionnel*" ou " *bidirectionnel-proportionnel au débit*", se reporter à l'option de menu " *Linéarisation*".

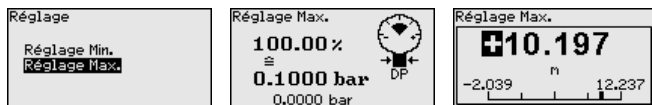
Le réglage min. est maintenant terminé.

Pour un réglage avec pression, il vous suffit de saisir la valeur de mesure actuelle affichée à la partie inférieure de l'afficheur.

Réglage max. du débit

Procédez comme suit :

1. Sélectionner le point de menu Réglage maxi. avec **[>]** et confirmer avec **[OK]**.



2. Passer à l'édition de la valeur mbar avec **[OK]** et placer le curseur avec **[>]** sur la position désirée.
3. Régler la valeur mbar souhaitée avec **[+]** et sauvegarder avec **[OK]**.

Le réglage max. est maintenant terminé.

Pour un réglage avec pression, il vous suffit de saisir la valeur de mesure actuelle affichée à la partie inférieure de l'afficheur.

Réglage zéro de pression différentielle

Procédez comme suit :

1. Sélectionner le point de menu " *Mise en service*" avec **[>]** et confirmer avec **[OK]**. Sélectionner maintenant, avec **[>]**, le point de menu " *Réglage zéro*" et confirmer avec **[OK]**.



2. Passer à l'édition de la valeur mbar avec **[OK]** et placer le curseur avec **[>]** sur la position désirée.
3. Régler la valeur mbar souhaitée avec **[+]** et sauvegarder avec **[OK]**.
4. Passer au réglage span avec **[ESC]** et **[>]**

Le réglage zéro est maintenant terminé.



Information:

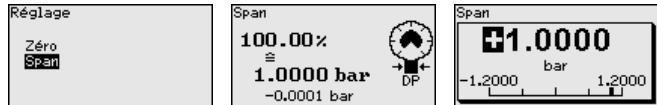
Le réglage zéro décale la valeur du réglage span. L'échelle de mesure, c'est à dire la différence entre ces valeurs, restera inchangée.

Pour un réglage avec pression, il vous suffit de saisir la valeur de mesure actuelle affichée à la partie inférieure de l'afficheur.

Procédez comme suit :

1. Sélectionner l'option de menu " *Réglage Span*" avec **[>]** et confirmer avec **[OK]**.

Réglage span de pression différentielle



2. Passer à l'édition de la valeur mbar avec **[OK]** et placer le curseur avec **[->]** sur la position désirée.
3. Régler la valeur mbar souhaitée avec **[+]** et sauvegarder avec **[OK]**.

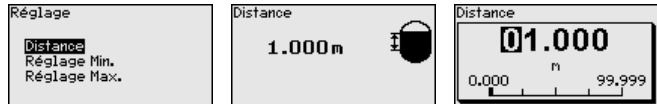
Le réglage span est maintenant terminé.

Pour un réglage avec pression, il vous suffit de saisir la valeur de mesure actuelle affichée à la partie inférieure de l'afficheur.

Écart densité

Procédez comme suit :

- Dans le point du menu " *Mise en service* " sélectionner avec **[->]** " *réglage* " et confirmer avec **[OK]**. Confirmer maintenant le point du menu " *Écart* " avec **[OK]**.



- Passer à l'édition de la distance de capteur avec **[OK]** et placer le curseur avec **[->]** sur la position désirée.
- Régler la distance avec **[+]** et sauvegarder avec **[OK]**.

La saisie de l'écart est maintenant terminée.

Réglage min. de densité

Procédez comme suit :

1. Sélectionner le point de menu " *Mise en service* " avec **[->]** et confirmer avec **[OK]**. Sélectionner maintenant, avec **[->]**, le point de menu " *Réglage min.* " et confirmer avec **[OK]**.



2. Passer à l'édition de la valeur pour cent avec **[OK]** et placer le curseur avec **[->]** sur la position désirée.
3. Régler le pourcentage souhaité avec **[+]** et l'enregistrer avec **[OK]**. Le curseur se positionne alors sur la valeur de densité.
4. Entrer le pourcentage correspondant à la densité minimale.
5. Sauvegarder les réglages avec **[OK]** et aller avec **[ESC]** et **[->]** au réglage maxi.

Le réglage min. de la densité est maintenant terminé.

Réglage max. de densité

Procédez comme suit :

1. Sélectionner le point de menu " *Mise en service* " avec **[->]** et confirmer avec **[OK]**. Sélectionner maintenant, avec **[->]**, le point de menu " *Réglage max.* " et confirmer avec **[OK]**.



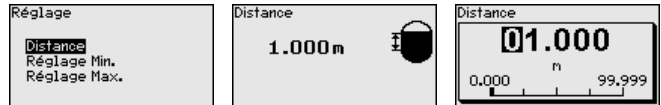
2. Passer à l'édition de la valeur pour cent avec **[OK]** et placer le curseur avec **[->]** sur la position désirée.
3. Régler le pourcentage souhaité avec **[+]** et l'enregistrer avec **[OK]**. Le curseur se positionne alors sur la valeur de densité.
4. Entrer la densité maximale correspondant au pourcentage.

Le réglage max. de la densité est maintenant terminé.

Écart interface

Procédez comme suit :

1. Dans le point du menu " *Mise en service*" sélectionner avec **[->]** " *réglage*" et confirmer avec **[OK]**. Confirmer maintenant le point du menu " *Écart*" avec **[OK]**.



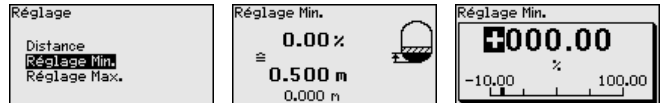
2. Passer à l'édition de la distance de capteur avec **[OK]** et placer le curseur avec **[->]** sur la position désirée.
3. Régler la distance avec **[+]** et sauvegarder avec **[OK]**.

La saisie de l'écart est maintenant terminée.

Réglage min. Interface

Procédez comme suit :

1. Sélectionner le point de menu " *Mise en service*" avec **[->]** et confirmer avec **[OK]**. Sélectionner maintenant, avec **[->]**, le point de menu " *Réglage min.*" et confirmer avec **[OK]**.



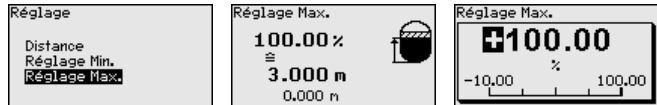
2. Passer à l'édition de la valeur pour cent avec **[OK]** et placer le curseur avec **[->]** sur la position désirée.
3. Régler le pourcentage souhaité avec **[+]** et l'enregistrer avec **[OK]**. Le curseur se positionne alors sur la valeur de hauteur.
4. Entrer la hauteur minimale de la couche d'interface correspondant au pourcentage.
5. Sauvegarder les réglages avec **[OK]** et aller avec **[ESC]** et **[->]** au réglage maxi.

Le réglage min. de la couche d'interface est maintenant terminé.

Réglage max. interface

Procédez comme suit :

1. Sélectionner le point de menu " *Mise en service*" avec **[->]** et confirmer avec **[OK]**. Sélectionner maintenant, avec **[->]**, le point de menu " *Réglage max.*" et confirmer avec **[OK]**.



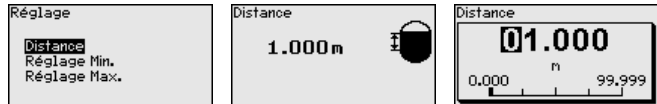
2. Passer à l'édition de la valeur pour cent avec **[OK]** et placer le curseur avec **[->]** sur la position désirée.
3. Régler le pourcentage souhaité avec **[+]** et l'enregistrer avec **[OK]**. Le curseur se positionne alors sur la valeur de hauteur.
4. Entrer la hauteur maximale de la couche d'interface correspondant au pourcentage.

Le réglage max. de la couche d'interface est maintenant terminé.

Distance niveau à compensation de densité

Procédez comme suit :

- Dans le point du menu " *Mise en service* " sélectionner avec **[->]** " *réglage* " et confirmer avec **[OK]**. Confirmer maintenant le point du menu " *Écart* " avec **[OK]**.



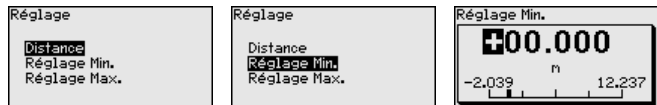
- Passer à l'édition de la distance de capteur avec **[OK]** et placer le curseur avec **[->]** sur la position désirée.
- Régler la distance avec **[+]** et sauvegarder avec **[OK]**.

La saisie de l'écart est maintenant terminée.

Réglage min. niveau à compensation de densité

Procédez comme suit :

1. Sélectionner le point de menu " *Mise en service* " avec **[->]** et confirmer avec **[OK]**. Sélectionner maintenant, avec **[->]**, le point de menu " *Réglage* ", ensuite " *Réglage min.* " et confirmer avec **[OK]**.



2. Passer à l'édition de la valeur pour cent avec **[OK]** et placer le curseur avec **[->]** sur la position désirée.
3. Régler la valeur pourcent souhaitée avec **[+]** (par ex. 0 %) et enregistrer avec **[OK]**. Le curseur se positionne alors sur la valeur de pression.
4. Saisir la valeur correspondante pour le niveau min. (par ex. 0 m).
5. Sauvegarder les réglages avec **[OK]** et aller avec **[ESC]** et **[->]** au réglage maxi.

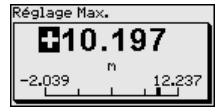
Le réglage min. est maintenant terminé.

Pour un réglage avec remplissage, il vous suffit de saisir la valeur de mesure actuelle affichée à la partie inférieure de l'afficheur.

Réglage max. niveau à compensation de densité

Procédez comme suit :

1. Sélectionner le point de menu Réglage maxi. avec [->] et confirmer avec [OK].



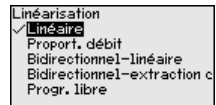
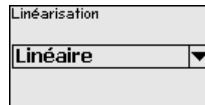
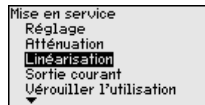
2. Passer à l'édition de la valeur pour cent avec [OK] et placer le curseur avec [->] sur la position désirée.
3. Régler la valeur pourcent souhaitée avec [+] (par ex. 100 %) et enregistrer avec [OK]. Le curseur se positionne alors sur la valeur de pression.
4. Saisir la valeur appropriée au pourcentage pour le réservoir plein (par ex. 10 m).
5. Sauvegarder les réglages avec [OK]

Le réglage max. est maintenant terminé.

Pour un réglage avec remplissage, il vous suffit de saisir la valeur de mesure actuelle affichée à la partie inférieure de l'afficheur.

Linéarisation

Une linéarisation est nécessaire pour toutes les tâches de mesure avec lesquelles la grandeur de process n'augmente pas de manière linéaire avec la valeur mesurée. Cela s'applique par exemple au débit mesuré via la pression différentielle ou au volume de la cuve au-dessus du niveau. Pour ces cas, des courbes de linéarisation correspondantes sont enregistrées. Elles indiquent le rapport entre la valeur mesurée en pourcentage et la grandeur process. La linéarisation s'applique à l'affichage de valeur mesurée et à la sortie courant.



Pour la mesure de débit et la sélection " linéaire", l'affichage et la sortie (valeur en pourcentage/courant) sont linéaires par rapport à la " **pression différentielle**".

Pour la mesure du débit et la sélection " Proportionnel au débit", l'affichage et la sortie (valeur en pourcentage/courant) sont linéaires par rapport au " **Débit**".³⁾

En cas de débit dans les deux directions (bidirectionnel), une pression différentielle négative est aussi possible. Cela doit déjà être pris en compte dans l'option de menu " *Ajustement min. débit*".



Avertissement !

Si vous utilisez le capteur respectif comme partie d'une sécurité antidébordement selon WHG, respectez ce qui suit :

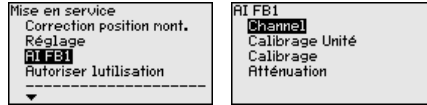
Si une courbe de linéarisation est sélectionnée, le signal de mesure n'est plus obligatoirement linéaire par rapport à la hauteur de remplis-

³⁾ L'appareil postule une température quasiment constante et une pression statique et calcule le débit au moyen de la courbe caractéristique proportionnelle au débit à partir de la pression différentielle mesurée.

sage. L'utilisateur doit en tenir compte, en particulier lors du réglage du point de commutation sur le détecteur de niveau.

AI FB1

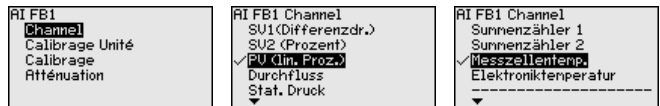
Comme le paramétrage du bloc de fonctions 1 (FB1) est très complet, il a été réparti dans différents sous-menus.



AI FB1 - Channel

Dans le point de menu " Channel", vous définissez le signal d'entrée à traiter dans le bloc AI FB 1.

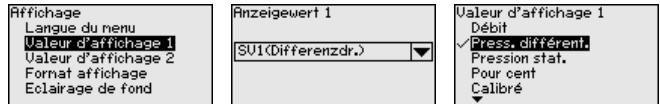
On peut sélectionner comme signaux d'entrée les valeurs de sortie du Transducer Block (TB).



6.1.2 Afficheur

Valeur affichée 1 et 2 - 4 ... 20 mA

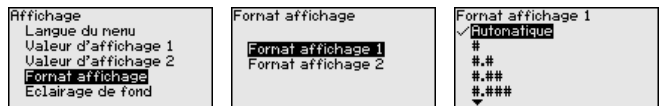
Dans ce point du menu, vous définissez quelle valeur de mesure doit être affichée sur l'écran.



La valeur d'affichage est réglée en usine sur " Pression différentielle ".

Format d'affichage 1 et 2

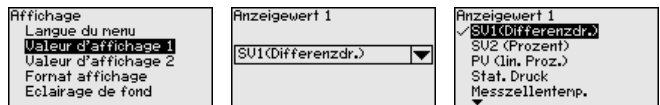
Vous définissez dans ce point du menu avec combien de chiffres après la virgule la valeur mesurée est affichée sur l'écran.



Le réglage d'usine pour le format d'affichage est " automatique".

Valeurs affichées 1 et 2 - Systèmes de bus

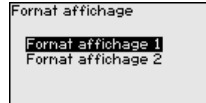
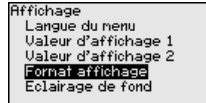
Dans ce point du menu, vous définissez quelle valeur de mesure doit être affichée sur l'écran.



La valeur d'affichage est réglée en usine sur " Pression différentielle ".

Format d'affichage 1 et 2

Vous définissez dans ce point du menu avec combien de chiffres après la virgule la valeur mesurée est affichée sur l'écran.



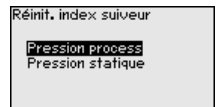
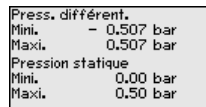
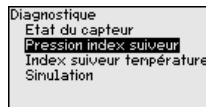
Le réglage d'usine pour le format d'affichage est " *automatique*".

6.1.3 Diagnostic

Fonction index suiveur pression

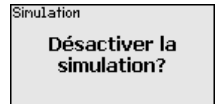
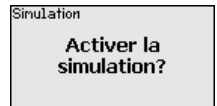
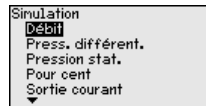
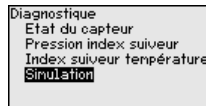
Dans le capteur, la valeur de mesure minimale et maximale respectivement pour la pression différentielle et la pression statique sont enregistrées. Les deux valeurs sont affichées dans l'option du menu " *Pression fonction index suiveur*".

Vous pouvez effectuer séparément une remise à zéro pour les valeurs d'index suiveur dans une autre fenêtre.



Simulation 4 ... 20 mA/ HART

Ce point de menu vous permet de simuler des valeurs de mesure. Il est ainsi possible par exemple de contrôler la voie signal via des appareils d'affichage ou la carte d'entrée du système de conduite par exemple.



Sélectionnez la grandeur de simulation souhaitée et réglez la valeur souhaitée.

Pour désactiver une simulation, appuyer sur la touche **[ECH]** et confirmer le message " *Désactiver la simulation*" avec la touche **[OK]**.



Avertissement !

Pendant une simulation, la valeur simulée est délivrée comme valeur courant 4 ... 20 mA et comme signal HART numérique. La signalisation d'état dans le cadre de la fonction de gestion des actifs est " *Maintenance*".

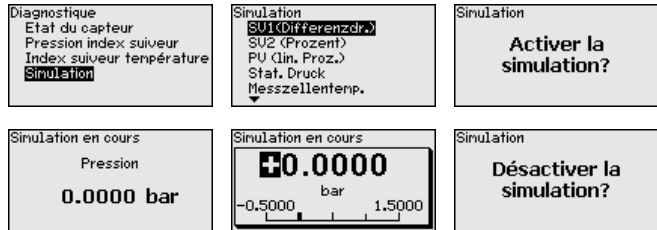


Remarque:

Si la simulation n'est pas arrêtée manuellement, l'appareil coupe automatiquement après 60 min.

Simulation systèmes de bus

Ce point de menu vous permet de simuler des valeurs de mesure. Il est ainsi possible par exemple de contrôler la voie signal via des appareils d'affichage ou la carte d'entrée du système de conduite par exemple.



Sélectionnez la grandeur de simulation souhaitée et réglez la valeur souhaitée.

Pour désactiver une simulation, appuyer sur la touche **[ECH]** et confirmer le message " *Désactiver la simulation*" avec la touche **[OK]**.



Avertissement !

En cas de simulation en cours, la valeur simulée est éditée comme signal numérique. Le message d'état dans le cadre de la fonction de gestion des actifs est " *Maintenance*".



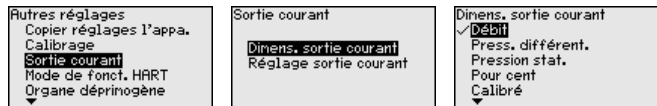
Remarque:

Si la simulation n'est pas arrêtée manuellement, l'appareil coupe automatiquement après 60 min.

6.1.4 Autres réglages

Sortie courant 1 et 2 (taille)

Dans le point de menu " *Sortie de courant grandeur*", vous définissez la grandeur de mesure délivrée par la sortie de courant.

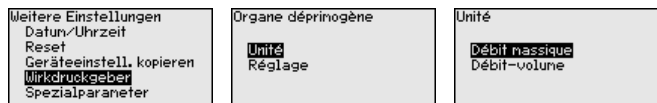


La sélection suivante est possible en fonction de l'application choisie :

- Débit
- Hauteur - couche d'interface
- Densité
- Pression différentielle
- Pression statique
- Pour cent
- Calibré(e)
- Pourcentage linéarisé
- Température de la cellule de mesure (cellule de mesure céramique)
- Température de l'électronique

Valeurs caractéristiques transmetteur de pression différentielle

Ce point de menu vous permet de définir les unités pour l'organe déprimogène et de sélectionner le débit massique ou le débit volumique.



Unité g/min g/h ✓ kg/s kg/min kg/h	Organe déprimogène Unité Réglage	Réglage 100 % = 1 kg/s 0 % = 0 kg/s
--	---	--

En plus, le réglage pour le débit volumique ou massique est effectué pour 0 % ou 100 %.

6.2 Aperçu des menus

Les tableaux ci-dessous contiennent le menu de réglage de l'appareil. Pour des versions d'appareil ou applications déterminées, certains points de menu ne sont pas disponibles ou comportent des valeurs différentes.



Remarque:

Vous trouverez les autres options du menu dans la notice de mise en service de l'appareil primaire respectif.

Mise en service

Option du menu	Paramètres	Réglage d'usine
Nom de la voie de mesure	19 caractères alphanumériques/ caractères spéciaux	Capteur
Application	Application	Niveau
	Appareil secondaire pour la pression différentielle électronique	Désactivé
Unités	Unité de réglage	mbar (pour les plages de mesure nominales ≤ 400 mbars) bar (pour les plages de mesure nominales ≤ 1 bar)
	Pression statique	bar
Correction de position		0,00 bar
Réglage	Écart (pour densité et couche d'interface)	1,00 m
	Réglage min./zéro	0,00 bar 0,00 %
	Réglage Span/Maxi.	Plage de mesure nominale en bar 100,00 %
Atténuation	Temps d'intégration	0,0 s

Option du menu	Paramètres	Réglage d'usine
Linéarisation	Linéaire, cuve ronde allongée, ... défini par l'utilisateur	Linéaire
Sortie courant	Sortie de courant - Mode	Courbe caractéristique de sortie 4 ... 20 mA Comportement en cas de défaut ≤ 3,6 mA
	Sortie de courant - Min./Max.	3,8 mA 20,5 mA
Bloquer le paramétrage	Verrouillé, validé	Dernier réglage

Afficheur

Option du menu	Réglage d'usine
Langue du menu	Spécifique à la commande
Valeur d'affichage 1	Sortie courant en %
Valeur d'affichage 2	Cellule de mesure en céramique : température de la cellule de mesure en °C Cellule de mesure métallique : température de l'électronique en °C
Format d'affichage	Nombre de chiffres après la virgule automatique
Éclairage	Allumé(e)

Diagnostic

Option du menu	Paramètres	Réglage d'usine
État appareil		-
Index suiveur	Pression	Valeur mesurée de pression actuelle
Fonction index suiveur temp.	Température	Températures actuelles de la cellule de mesure et de l'électronique
Simulation	Pression, pourcentage, sortie signal, pourcentage linéarisé, température de la cellule de mesure, température de l'électronique	-

Autres réglages

Option du menu	Paramètres	Réglage d'usine
Date/Heure		Date actuelle/heure actuelle
Reset	État à la livraison, réglages de base	

Option du menu	Paramètres	Réglage d'usine
Copier réglages appareils	Lire depuis le capteur, écrire sur le capteur	
Calibrage	Grandeur de calibrage	Volume en l
	Format de calibrage	0 % correspond à 0 l 100 % correspondent à 0 l
Sortie courant	Sortie courant - Grandeur	Pourcentage linéarisation - Niveau
	Sortie de courant - Réglage	0 ... 100 % correspond à 4 ... 20 mA
Mode HART		Adresse 0
Organe déprimogène	Unité	m ³ /s
	Réglage	0,00 % correspond à 0,00 m ³ /s 100,00 %, 1 m ³ /s
Paramètres spéciaux	Connexion de service	Pas de reset

Info

Option du menu	Paramètres
Nom de l'appareil	VEGABAR 86
Version d'appareil	Version du matériel et du logiciel
Date de calibrage usine	Date
Caractéristiques du capteur	Caractéristiques spécifiques à la commande

7 Diagnostic, gestion des actifs et service

7.1 Entretien

Maintenance

Si l'on respecte les conditions d'utilisation, aucun entretien particulier ne sera nécessaire en fonctionnement normal.

Mesures contre les colmatages

Dans certaines applications, des colmatages sur la membrane peuvent influencer le résultat de la mesure. Prenez donc des mesures préventives selon le capteur et l'application, pour éviter des colmatages importants et surtout des encroûtements.

Nettoyage

Le nettoyage contribue à rendre visibles la plaque signalétique et les marquages sur l'appareil.

Respectez ce qui suit à cet effet :

- Utilisez uniquement des détergents qui n'attaquent pas le boîtier, la plaque signalétique et les joints.
- Appliquez uniquement des méthodes de nettoyage qui correspondent à l'indice de protection de l'appareil.

7.2 Élimination des défauts

Comportement en cas de défauts

C'est à l'exploitant de l'installation qu'il incombe la responsabilité de prendre les mesures appropriées pour éliminer les défauts survenus.

Élimination des défauts

Premières mesures à prendre :

- Évaluation des messages d'erreur
- Vérification du signal de sortie
- Traitement des erreurs de mesure

Vous pouvez obtenir également d'autres possibilités de diagnostics à l'aide d'un smartphone/d'une tablette avec l'application de réglage ou d'un PC/ordinateur portable équipé du logiciel PACTware et du DTM approprié. Cela vous permettra, dans de nombreux cas, de trouver les causes des défauts et d'y remédier.

Comportement après élimination des défauts

Suivant la cause du défaut et les mesures prises pour l'éliminer, il faudra le cas échéant recommencer les étapes décrites au chapitre " *Mise en service* " ou vérifier leur plausibilité et l'intégralité.

Service d'assistance technique 24h/24

Si toutefois ces mesures n'aboutissent à aucun résultat, vous avez la possibilité - en cas d'urgence - d'appeler le service d'assistance technique VEGA, numéro de téléphone de la hotline **+49 1805 858550**.

Ce service d'assistance technique est à votre disposition également en dehors des heures de travail, à savoir 7 jours sur 7 et 24h/24.

Étant proposé dans le monde entier, ce service est en anglais. Il est gratuit, vous n'aurez à payer que les frais de communication.

7.3 Remplacement de l'électronique

En cas de défaut, l'électronique peut être remplacée par l'utilisateur par un type identique.



Les applications Ex nécessitent l'utilisation d'un appareil et d'une électronique avec agrément Ex adéquat.

Si vous ne disposez pas d'électronique sur le site, vous pouvez le commander à l'agence respective.

7.4 Remplacement des composants de raccordement au process en cas de version IP68 (25 bars)

Pour la version IP68 (25 bar), l'utilisateur peut remplacer les composants de raccordement au process sur place. Le câble de raccordement et le boîtier externe peuvent être conservés.

Outils nécessaires :

- Clé pour vis à six pans creux de 2



Avertissement !

Le remplacement ne doit se faire qu'en état hors tension.



Pour les applications Ex, vous ne pouvez utiliser qu'une pièce échangeable avec agrément Ex adéquat.



Avertissement !

Lors du remplacement, protéger la face intérieure des parties de la saleté et de l'humidité.

Procédez comme suit pour le remplacement :

1. Desserrez la vis de fixation à l'aide d'une clé pour vis à six pans creux
2. Retirer soigneusement le groupe de câbles des composants de raccordement au process

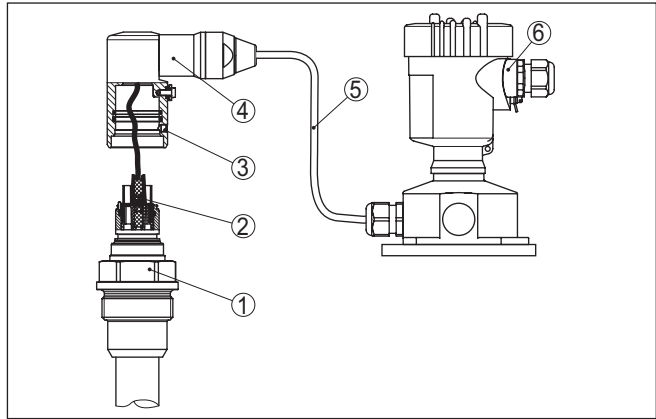


Fig. 21: VEGABAR 86 en version IP68 25 bars, et sortie de câble latérale, boîtier externe

- 1 Composants de raccordement au process
- 2 Connecteur
- 3 Groupe de câbles
- 4 Câble de raccordement
- 5 Boîtier externe

3. Desserrez le connecteur
 4. Monter les nouveaux composants de raccordement au process sur la voie de mesure
 5. Assembler les connecteurs
 6. Branchez le groupe de câbles aux composants de raccordement au process et tournez dans la position souhaitée
 7. Serrer la vis de fixation à l'aide d'une clé pour vis à six pans creux
- Vous avez terminé ainsi le remplacement.

7.5 Procédure en cas de réparation

Vous trouverez sur notre page d'accueil des informations détaillées relatives à la procédure en cas de réparation.

Vous y générerez un formulaire de retour avec les données de votre appareil afin que nous puissions exécuter la réparation rapidement et sans avoir à poser de questions.

Vous avez besoin à cet effet :

- Le numéro de série de l'appareil
- Une courte description du problème
- Indications relatives au produit

Imprimer le formulaire de retour généré.

Nettoyez et emballez l'appareil soigneusement de façon qu'il ne puisse être endommagé.

Expédier le formulaire de retour imprimé, ainsi qu'une éventuelle fiche technique santé-sécurité ensemble avec l'appareil.

L'adresse pour le retour se trouve sur le formulaire de retour généré.

8 Démontage

8.1 Étapes de démontage

Pour la dépose de l'appareil, exécutez les étapes des chapitres " Monter" et " Raccorder à l'alimentation tension" de la même manière en sens inverse.



Attention !

Lors de la dépose, tenez compte des conditions process dans les cuves ou les conduites tubulaires. Il existe un risque de blessures par ex. par des pressions ou des températures élevées ainsi que par des produits agressifs ou toxiques. Évitez ces situations en prenant de mesures de protection adéquates.

8.2 Recyclage



Menez l'appareil à une entreprise de recyclage, n'utilisez pas les points de collecte communaux.

Enlevez au préalable les éventuelles batteries dans la mesure où elles peuvent être retirées de l'appareil et menez celles-ci à une collecte séparée.

Si des données personnelles devaient être enregistrées sur l'appareil à mettre au rebut, supprimez-les avant l'élimination.

Au cas où vous n'auriez pas la possibilité de faire recycler le vieil appareil par une entreprise spécialisée, contactez-nous. Nous vous conseillerons sur les possibilités de reprise et de recyclage.

9 Annexe

9.1 Caractéristiques techniques

Remarque relative aux appareils homologués

Dans le cas des appareils homologués (par ex. avec agrément Ex), ce sont les caractéristiques techniques dans les consignes de sécurité respectives qui s'appliquent. Celles-ci peuvent dévier des données répertoriées ici par ex. au niveau des conditions process ou de l'alimentation tension. Tous les documents des agréments peuvent être téléchargés depuis notre page d'accueil.

Matériaux, poids, force de traction

Matériaux, en contact avec le produit

Raccord process	316L, PVDF, duplex (1.4462), titane
Membrane	Céramique saphir [®] (céramique Al ₂ O ₃ à > 99,9 %)
Matériau d'assemblage membrane/corps de base cellule de mesure	Verre (pour joint double et joint profilé sans contact avec le produit)
Joint de la cellule de mesure	FKM (VP2/A, A+P 70.16), EPDM (A+P 70.10-02), FFKM (Kalrez 6375, Perlast G74S, Perlast G75B)
Capteur de mesure	316L, PVDF
Groupe de câbles	Duplex (1.4462)
Câble porteur	PE (agrégé KTW), PUR, FEP
Joint d'étanchéité du câble porteur	FKM, FEP
Tube de liaison	316L
Joint de la cellule de mesure	FKM (VP2/A) - agrégé FDA et KTW, FFKM (Kalrez 6375), EPDM (A+P 70.10-02)
Membrane	Céramique saphir [®] (céramique Al ₂ O ₃ à > 99,9 %)
Joint de la cellule de mesure	FKM (VP2/A) - agrégé FDA et KTW, FFKM (Kalrez 6375, Perlast G74S, Perlast G75B), EPDM (A+P 70.10-02)
Capuchon protecteur	PFA
Joint pour raccord process (compris à la livraison)	
– Filetage G1½ (DIN 3852-A)	Klingersil C-4400
– Bouchon fileté non monté	Klingersil C-4400

Matériaux, sans contact avec le produit

Boîtier	
– Boîtier en matière plastique	Plastique PBT (polyester)
– Boîtier en aluminium coulé sous pression	Aluminium coulé sous pression AlSi10Mg, revêtu de poudre (Base : polyester)
– Boîtier en acier inoxydable	316L
– Presse-étoupe	PA, acier inoxydable, laiton
– Joint d'étanchéité du presse-étoupe	NBR
– Obturateur du presse-étoupe	PA
– Joint entre boîtier et couvercle du boîtier	Silicone SI 850 R, NBR sans silicone

– Hublot couvercle du boîtier	Polycarbonate (listé UL746-C), verre ⁴⁾
– Borne de mise à la terre	316L
Boîtier externe	
– Boîtier	Plastique PBT (Polyester), 316L
– Socle, plaque de montage mural	Plastique PBT (Polyester), 316L
– Joint d'étanchéité entre le socle et la plaque de montage mural	EPDM (lié fixement)
Joint d'étanchéité couvercle du boîtier	Silicone SI 850 R, NBR sans silicone, EPDM (compatible peinture)
Hublot sur le couvercle du boîtier	Polycarbonate, UL746-C listé (sur version Ex d : verre)
Oeillet de fixation	1.4301
Bouchon fileté non monté	316L, PVDF
Raccord d'arrêt	316L, PVDF
Borne de mise à la terre	316Ti/316L
Câble de raccordement à l'appareil primaire	PE, PUR

Matériaux protection du capteur de mesure

Capuchon de protection de transport capteur de mesure ø 22 mm	PE
Protection de transport et de montage capteur de mesure ø 32 mm	PA
Filet protecteur de transport	PE

Poids

Poids de base	0,7 kg (1.543 lbs)
Câble porteur	0,1 kg/m (0.07 lbs/ft)
Tube de liaison	1,5 kg/m (1 lbs/ft)
Oeillet de fixation	0,2 kg (0.441 lbs)
Bouchon fileté non monté	0,4 kg (0.882 lbs)

Force de traction

– Force de traction câble porteur	max. 500 N (112.4045 lbf)
-----------------------------------	---------------------------

Couples de serrage

Couple de serrage maxi. pour raccord process	
– G1½	200 Nm (147.5 lbf ft)
Couple de serrage max. pour presse-étoupes NPT et conduits	
– Boîtier en matière plastique	10 Nm (7.376 lbf ft)
– Boîtier en aluminium/acier inox	50 Nm (36.88 lbf ft)

⁴⁾ Verre pour boîtier aluminium et acier inoxydable (coulée de précision)

Grandeur d'entrée

Les indications servent à un aperçu et se rapportent à la cellule de mesure. Des limitations dues au matériau et à la série du raccord process ainsi qu'au type de pression sélectionné sont possibles. Les indications de la plaque signalétique sont valables.⁵⁾

Plages de mesure nominales et résistance de surcharge en bar/kPa

Plage de mesure nominale	Résistance de surcharge	
	Pression maximale	Pression minimale
Surpression		
0 ... +0,025 bars/0 ... +2,5 kPa	+5 bar/+500 kPa	-0,05 bars/-5 kPa
0 ... +0,1 bar/0 ... +10 kPa	+15 bar/+1500 kPa	-0,2 bar/-20 kPa
0 ... +0,4 bars/0 ... +40 kPa	+25 bar/+2500 kPa	-0,8 bar/-80 kPa
0 ... +1 bar/0 ... +100 kPa	+25 bar/+2500 kPa	-1 bar/-100 kPa
0 ... +2,5 bars/0 ... +250 kPa	+25 bar/+2500 kPa	-1 bar/-100 kPa
0 ... +5 bar/0 ... +500 kPa	+25 bar/+2500 kPa	-1 bar/-100 kPa
0 ... +10 bar/0 ... +1000 kPa	+25 bar/+2500 kPa	-1 bar/-100 kPa
0 ... +25 bar/0 ... +2500 kPa	+25 bar/+2500 kPa	-1 bar/-100 kPa
Pression absolue		
0 ... 1 bar/0 ... 100 kPa	25 bar/2500 kPa	0 bar abs.
0 ... 2,5 bars/0 ... 250 kPa	25 bar/2500 kPa	0 bar abs.
0 ... +5 bar/0 ... +500 kPa	25 bar/2500 kPa	0 bar abs.
0 ... 10 bar/0 ... 1000 kPa	25 bar/2500 kPa	0 bar abs.
0 ... 25 bar/0 ... 2500 kPa	25 bar/2500 kPa	0 bar abs.

Plages de mesure nominales et résistance de surcharge en psi

Plage de mesure nominale	Résistance de surcharge	
	Pression maximale	Pression minimale
Surpression		
0 ... +0.4 psig	+75 psig	-0.7 psig
0 ... +1.5 psig	+225 psig	-3.0 psig
0 ... +5 psig	+360 psig	-11.50 psig
0 ... +15 psig	+360 psig	-14.51 psig
0 ... +30 psig	+360 psig	-14.51 psig
0 ... +150 psig	+360 psig	-14.51 psig
0 ... +300 psig	+360 psig	-14.51 psig
0 ... +900 psig	+360 psig	-14.51 psig
Pression absolue		
0 ... 15 psi	360 psig	0 psi

⁵⁾ Les données sur la résistance de surcharge s'appliquent à la température de référence.

Plage de mesure nominale	Résistance de surcharge	
	Pression maximale	Pression minimale
0 ... 30 psi	360 psig	0 psi
0 ... 150 psi	360 psig	0 psi
0 ... 300 psi	360 psig	0 psi
0 ... 900 psig	360 psig	0 psi

Plages de réglage

Les indications se rapportent à la plage de mesure nominale, les valeurs de pression inférieures à -1 bar ne peuvent pas être réglées.

Niveau (réglage min./max.)

- Valeur en pourcent -10 ... 110 %
- Valeur pression -120 ... 120 %

Débit (réglage min./max.)

- Valeur en pourcent 0 ou 100 % fixe
- Valeur pression -120 ... 120 %

Pression différentielle (réglage span/zéro)

- Zero -95 ... +95 %
- Span -120 ... +120 %

Densité (réglage min./max.)

- Valeur en pourcent -10 ... 100 %
- Valeur de densité selon les plages de mesure en kg/dm³

Couche d'interface (réglage min./max.)

- Valeur en pourcent -10 ... 100 %
- Valeur de hauteur selon les plages de mesure en m

Turn Down max. admissible

Illimité (recommandation 20 : 1)

Comportement dynamique - sortie

Grandeurs caractéristiques dynamiques, dépendent du produit et de la température

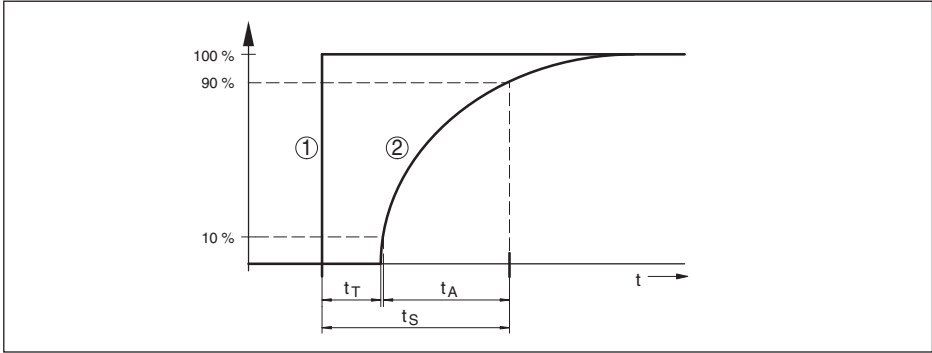


Fig. 22: Comportement en cas de variation brusque de la grandeur process. t_T : temps mort ; t_A : temps de montée ; t_S : temps de réponse impulsionnelle

- 1 Grandeur de process
- 2 Signal de sortie

Temps mort	≤ 50 ms
Temps de montée	≤ 150 ms
Temps de réponse impulsionnelle	≤ 200 ms (ti: 0 s, 10 ... 90 %)
Atténuation (63 % de la grandeur d'entrée)	0 ... 999 s, réglable avec l'option du menu " atténuation "

Conditions de référence et grandeurs d'influence (selon DIN EN 60770-1)

Conditions de référence selon DIN EN 61298-1

- Température	+15 ... +25 °C (+59 ... +77 °F)
- Humidité relative de l'air	45 ... 75 %
- Pression d'air	860 ... 1060 mbar/86 ... 106 kPa (12.5 ... 15.4 psig)
Définition de la courbe caractéristique	Réglage du point limite selon IEC 61298-2
Caractéristiques des courbes	Linéaire
Position de montage de référence	Debout, membrane orientée vers le bas
Influence de la position de montage	< 0,2 mbars/20 Pa (0.003 psig)
Écart sur la sortie courant par de forts champs magnétiques à haute fréquence dans le cadre de la norme EN 61326-1	< ±150 µA

Écart de mesure (selon IEC 60770-1)

Les indications se rapportent à l'échelle de mesure réglée. Turn down (TD) est le rapport entre la plage de mesure nominale et l'échelle de mesure réglée.

Classe de précision	Non-linéarité, hystérésis et non-répetabilité pour TD 1 : 1 jusqu'à 5 : 1	Non-linéarité, hystérésis et non-répetabilité pour TD > 5 : 1
0,1 %	< 0,1 %	< 0,02 % x TD

Influence de la température du produit

Modification thermique signal zéro et échelle de sortie

45052-FR-230914

Turn down (TD) est la relation plage de mesure nominale / échelle de mesure réglée.

La variation thermique du signal zéro et de l'échelle de sortie correspond à la valeur F_T dans le chapitre " Calcul de l'écart total (selon DIN 16086)".

Cellule de mesure céramique - standard

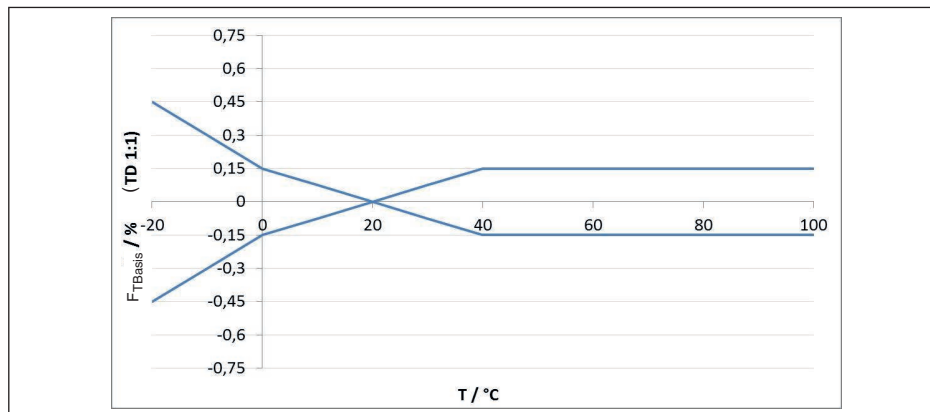


Fig. 23: Erreur de température de base F_{TBasis} avec TD 1 : 1

L'erreur de température de base en % dans le graphique ci-dessus peut augmenter du fait de facteurs complémentaires en fonction de la version de la cellule de mesure (facteur FMZ) et du Turn Down (facteur FTD). Les facteurs complémentaires sont répertoriés dans les tableaux suivants.

Facteur complémentaire du fait de la version de la cellule de mesure

Version de la cellule de mesure	Cellule de mesure - standard	
	0,1 %	0,1 % (avec une plage de mesure de 25 mbar)
Facteur FMZ	1	3

Facteur complémentaire par Turn Down

Le facteur supplémentaire FTD par Turn Down est calculé avec la formule suivante :

$$F_{TD} = 0,5 \times TD + 0,5$$

Le tableau reprend des valeurs à titre d'exemple pour des Turn Down typiques.

Turn Down	TD 1 : 1	TD 2,5 : 1	TD 5 : 1	TD 10 : 1	TD 20 : 1
Facteur FTD	1	1,75	3	5,5	10,5

Stabilité à long terme (conformément à DIN 16086)

Valable pour la sortie signal respective (par ex. HART, Profibus PA) **numérique** ainsi que pour la sortie courant **analogique** 4 ... 20 mA sous conditions de référence. Les indications se rapportent à l'échelle de mesure réglée. Turn down (TD) représente le rapport plage de mesure nominale/ échelle de mesure réglée.

Stabilité à long terme du signal zéro et de l'échelle de sortie

Période	Cellule de mesure ø 28 mm		Cellule de mesure ø 17,5 mm
	Plages de mesure à partir de 0 ... +0,1 bar (0 ... +10 kPa)	Plage de mesure 0 ... +0,025 bars/0 ... +2,5 kPa	
Un an	< 0,05 % x TD	< 0,1 % x TD	< 0,1 % x TD
Cinq ans	< 0,1 % x TD	< 0,2 % x TD	< 0,2 % x TD
Dix ans	< 0,2 % x TD	< 0,4 % x TD	< 0,4 % x TD

Conditions de process

Température process

Version	Joint de la cellule de mesure	Température process
Câble porteur en PE	FKM (VP2/A)	-20 ... +60 °C (-4 ... +140 °F)
	EPDM (A+P 70.10-02)	
Câble porteur PUR	FKM (VP2/A)	-20 ... +80 °C (-4 ... +176 °F)
	EPDM (A+P 70.10-02)	
Câble porteur FEP	FKM (VP2/A)	-20 ... +100 °C (-4 ... +212 °F)
	EPDM (A+P 70.10-02)	
Tube de liaison	FFKM (Kalrez 6375)	-10 ... +100 °C (+14 ... +212 °F)
	FKM (VP2/A)	-20 ... +100 °C (-4 ... +212 °F)
EPDM (A+P 70.10-02)		
Matériau capteur de mesure PVDF	FFKM (Kalrez 6375)	-10 ... +100 °C (+14 ... +212 °F)
	FKM (VP2/A)	-20 ... +60 °C (-4 ... +140 °F)
EPDM (A+P 70.10-02)		
Protection du capteur de mesure PE	FFKM (Kalrez 6375)	-10 ... +60 °C (+14 ... +140 °F)
	FKM (VP2/A)	-20 ... +60 °C (-4 ... +140 °F)
EPDM (A+P 70.10-02)		
Bride GFK/portée de joint PVDF	FKM (VP2/A)	-20 ... +80 °C (-4 ... +176 °F)
	EPDM (A+P 70.10-02)	
	FFKM (Kalrez 6375)	-10 ... +80 °C (+14 ... +176 °F)

Pression process

Pression process tolérée

voir l'indication " *Process pressure*" sur la plaque signalétique

Contrainte mécanique⁶⁾

Tenue aux vibrations

– Câble porteur

4 g à 5 ... 200 Hz selon EN 60068-2-6 (vibration avec résonance)

⁶⁾ En fonction de la version de l'appareil

- Tube de liaison 1 g (pour les longueurs > 0,5 m (1.64 ft), le tube doit être soutenu en plus)
- Tenue aux chocs 50 g, 2,3 ms selon EN 60068-2-27 (choc mécanique) ⁷⁾

Conditions ambiantes

Version	Température ambiante	Température de stockage et de transport
Version avec tube de liaison	-40 ... +80 °C (-40 ... +176 °F)	-60 ... +80 °C (-76 ... +176 °F)
Version avec câble porteur FEP, PUR	-20 ... +80 °C (-4 ... +176 °F)	-20 ... +80 °C (-4 ... +176 °F)
Version avec câble porteur PE	-20 ... +60 °C (-4 ... +140 °F)	-20 ... +60 °C (-4 ... +140 °F)
Version IP68 (1 bar) avec câble de raccordement PE	-20 ... +60 °C (-4 ... +140 °F)	-20 ... +60 °C (-4 ... +140 °F)

Caractéristiques électromécaniques - version IP66/IP67 et IP66/IP68 (0,2 bar) ⁸⁾

Options de l'entrée de câble

- Entrée de câble M20 x 1,5; ½ NPT
- Presse-étoupe M20 x 1,5; ½ NPT (diamètre du câble voir tableau en bas)
- Obturateur M20 x 1,5; ½ NPT
- Bouchon fileté ½ NPT

Matériau du presse-étoupe/insert de joint	Diamètre du câble		
	5 ... 9 mm	6 ... 12 mm	7 ... 12 mm
PA/NBR	√	√	-
Laiton, nickelé/NBR	√	√	-
Acier inoxydable/NBR	-	-	√

Section des conducteurs (bornes auto-serrantes)

- Âme massive/torsadée 0,2 ... 2,5 mm² (AWG 24 ... 14)
- Âme torsadée avec embout 0,2 ... 1,5 mm² (AWG 24 ... 16)

Caractéristiques électromécaniques - version IP68 (25 bars)

Câble de raccordement capteur de valeur mesurée - boîtier externe, caractéristiques mécaniques

- Structure Fils, décharge de traction, capillaires compensateurs de pression, tissage de blindage, film métallique, gaine ⁹⁾
- Longueur standard 5 m (16.40 ft)
- Longueur max. 180 m (590.5 ft)
- Rayon de courbure mini. à 25 °C/77 °F 25 mm (0.985 in)
- Diamètre env. 8 mm (0.315 in)
- Matériau PE, PUR

⁷⁾ 2 g avec version de boîtier en acier inoxydable à deux chambres

⁸⁾ IP66/IP68 (0,2 bar) uniquement pour la pression absolue.

⁹⁾ Capillaire de compensation de pression atmosphérique pas sur la version Ex d.

- Couleur	Noir, bleu
Câble de raccordement capteur de valeur mesurée - boîtier externe, caractéristiques électriques	
- Section des conducteurs	0,5 mm ² (AWG no. 20)
- Résistance du conducteur	0,037 Ω/m (0.012 Ω/ft)

Interface vers l'appareil primaire

Transmission des données	numérique (bus I ² C)
Câble de raccordement secondaire - primaire, données mécaniques	
- Structure	Fils, amarrage de câble, tissage de blindage, film métallique, gaine
- Longueur standard	5 m (16.40 ft)
- Longueur max.	70 m (229.7 ft)
- Rayon de courbure mini. (à 25 °C/77 °F)	25 mm (0.985 in)
- Diamètre	env. 8 mm (0.315 in), env. 6 mm (0.236 in)
- Matériau	PE, PUR
- Couleur	Noir, bleu
Câble de raccordement secondaire - primaire, données électriques	
- Section des conducteurs	0,34 mm ² (AWG 22)
- Résistance du conducteur	< 0,05 Ω/m (0.015 Ω/ft)

Alimentation tension pour le système complet au moyen de l'appareil primaire

Tension de service	
- U _{B min}	12 V DC
- U _{B min} avec éclairage allumé	16 V DC
- U _{B max}	en fonction de la sortie signal et de la version de l'appareil primaire

Connexions de potentiel et mesures de séparation électriques dans l'appareil

Électronique	Non reliée au potentiel
Séparation galvanique	
- entre l'électronique et les pièces métalliques de l'appareil	Tension de référence 500 V CA
Liaison conductrice	Entre borne de mise à la terre et raccord process métallique

Mesures de protection électrique ¹⁰⁾

Matériau du boîtier	Version	Protection selon CEI 60529	Protection selon NEMA
Plastique	Chambre unique	IP66/IP67	Type 4X
Aluminium	Chambre unique	IP66/IP67	
		IP66/IP68 (0,2 bar) IP66/IP68 (1 bar)	Type 6P
Acier inox (électropoli)	Chambre unique	IP66/IP67 IP69K	Type 4X
Acier inox (moulage cire-perdue)	Chambre unique	IP66/IP67	Type 4X
		IP66/IP68 (0,2 bar) IP66/IP68 (1 bar)	Type 6P
Acier inox	Capteur de mesure pour version avec boîtier externe	IP68 (25 bar)	-

Altitude de mise en œuvre au-dessus du niveau de la mer

- par défaut jusqu'à 2000 m (6562 ft)
- Avec protection contre la surtension jusqu'à 5000 m (16404 ft)
en amont sur l'appareil primaire

Degré de pollution ¹¹⁾ 4

Classe de protection (CEI 61010-1) II

9.2 Calcul de l'écart total

L'écart total d'un capteur de pression indique l'erreur de mesure maximale à laquelle on peut s'attendre dans la pratique. Cet écart est également appelé écart de mesure maximal pratique ou erreur d'utilisation.

Selon DIN 16086, l'écart total F_{total} est la somme de la déviation de base F_{perf} et de la stabilité à long terme F_{stab} :

$$F_{\text{total}} = F_{\text{perf}} + F_{\text{stab}}$$

La déviation de base F_{perf} est composée pour sa part de la modification thermique du signal zéro et de la plage de sortie F_T (erreur de température) ainsi que de l'écart de mesure F_{KI} :

$$F_{\text{perf}} = \sqrt{((F_T)^2 + (F_{\text{KI}})^2)}$$

La modification thermique du signal zéro et de la plage de sortie F_T est indiquée dans le chapitre " *Caractéristiques techniques*". L'erreur de température de base F_T y est représentée sous forme graphique. En fonction de la version de la cellule de mesure et du Turn Down cette valeur doit encore être multipliée avec les facteurs supplémentaires FMZ et FTD :

$$F_T \times \text{FMZ} \times \text{FTD}$$

Ces valeurs aussi sont indiquées au chapitre " *Caractéristiques techniques*".

Cela s'applique tout d'abord à la sortie signal numérique via HART, Profibus PA, Foundation Fieldbus ou Modbus.

Avec une sortie 4 ... 20 mA, il s'y ajoute encore la modification thermique de la sortie électrique F_a :

¹⁰⁾ Protection IP66/IP68 (0,2 bar) uniquement en liaison avec la pression absolue, car en cas de submersion complète du capteur, aucune compensation de l'air n'est possible

¹¹⁾ En cas de mise en œuvre avec protection du boîtier remplie.

$$F_{\text{perf}} = \sqrt{((F_T)^2 + (F_{Kl})^2 + (F_a)^2)}$$

Pour une vue plus claire, les symboles de formule sont regroupés ici :

- F_{total} : écart total
- F_{per} : déviation de base
- F_{stab} : stabilité à long terme
- F_T : changement thermique de signal zéro et de plage de sortie (erreur de température)
- F_{Kl} : écart de mesure
- F_a : Variation thermique de la sortie courant
- FMZ : facteur complémentaire version de la cellule de mesure
- FTD : facteur complémentaire Turn Down

9.3 Exemple pratique

Données

Mesure de la différence de niveau dans deux réservoirs d'eau, 1.600 mm d'altitude, correspond à 0,157 bar (157 kPa), température du produit 50 °C

VEGABAR 86 avec plage de mesure de 0,4 bar, écart de mesure < 0,1 %, ø cellules de mesure 28 mm

1. Calcul du Turn Down

TD = 0,4 bar/0,157 bar, TD = **2,6 : 1**

2. Détermination de l'erreur de température F_T

Les valeurs nécessaire sont prélevées dans les caractéristiques techniques :

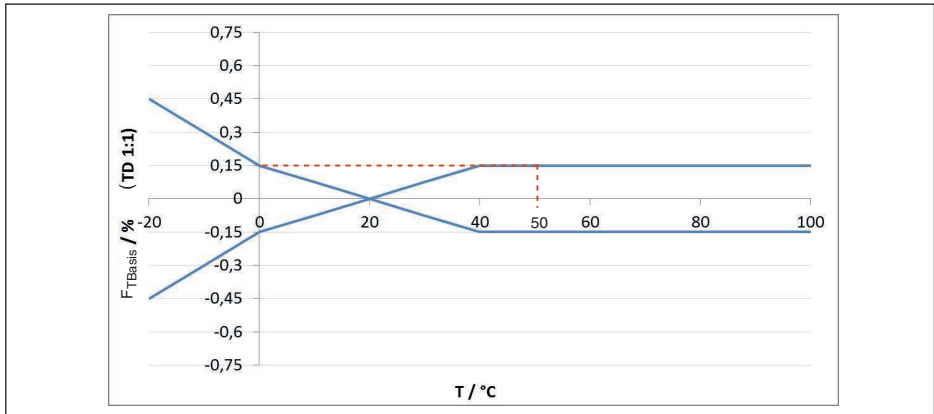


Fig. 24: Détermination de l'erreur de température de base pour l'exemple ci-dessus : $F_{TBasis} = 0,15 \%$

Version de la cellule de mesure	Cellule de mesure - standard	Cellule de mesure à compensation de climat, suivant la plage de mesure		
	0,1 %	10 bar, 25 bar	1 bar, 2,5 bar	0,4 bar
Facteur FMZ	1	1	2	3

Tab. 17: Détermination du facteur complémentaire cellule de mesure pour l'exemple ci-dessus : $F_{MZ} = 1$

45052-FR-230914

Turn Down	TD 1 : 1	TD 2,5 : 1	TD 5 : 1	TD 10 : 1	TD 20 : 1
Facteur FTD	1	1,75	3	5.5	10.5

Tab. 18: Détermination du facteur complémentaire Turn Down pour l'exemple ci-dessus : $F_{TD} = 1,75$

$$F_T = F_{TBasis} \times F_{MZ} \times F_{TD}$$

$$F_T = 0,15 \% \times 1 \times 1,75$$

$$F_T = 0,26 \%$$

3. Détermination de l'écart de mesure et de la stabilité à long terme

Les valeurs nécessaires pour l'écart de mesure F_{Kl} et la stabilité à long terme F_{stab} sont prélevées dans les caractéristiques techniques :

Classe de précision	Non-linéarité, hystérésis et non-répétabilité.	
	TD ≤ 5 : 1	TD > 5 : 1
0,1 %	< 0,1 %	< 0,02 % x TD

Tab. 19: Détermination de l'écart de mesure dans le tableau : $F_{Kl} = 0,1 \%$

VEGABAR 86

Période	Cellule de mesure ø 28 mm		Cellule de mesure ø 17,5 mm
	Toutes les plages de mesure	Plage de mesure 0 ... +0,025 bars/0 ... +2,5 kPa	
Un an	< 0,05 % x TD	< 0,1 % x TD	< 0,1 % x TD
Cinq ans	< 0,1 % x TD	< 0,2 % x TD	< 0,2 % x TD
Dix ans	< 0,2 % x TD	< 0,4 % x TD	< 0,4 % x TD

VEGABAR 87

Période	Toutes les plages de mesure	Plage de mesure 0 ... +0,025 bars/0 ... +2,5 kPa
Un an	< 0,05 % x TD	< 0,1 % x TD
Cinq ans	< 0,1 % x TD	< 0,2 % x TD
Dix ans	< 0,2 % x TD	< 0,4 % x TD

Tab. 20: Détermination de la stabilité à long terme du tableau, considération pour un an : $F_{fige} = 0,05 \% \times TD = 0,05 \% \times 2,6 = 0,13 \%$

4. Calcul de l'écart total - signal numérique

- 1ère étape : précision de base F_{perf}

$$F_{perf} = \sqrt{(F_T)^2 + (F_{Kl})^2}$$

$$F_T = 0,26 \%$$

$$F_{Kl} = 0,1 \%$$

$$F_{perf} = \sqrt{(0,26 \%)^2 + (0,1 \%)^2}$$

$$F_{perf} = 0,28 \%$$

- 2e étape : écart total F_{total}

$$F_{\text{total}} = F_{\text{perf}} + F_{\text{stab}}$$

$$F_{\text{perf}} = 0,28 \% \text{ (résultat de l'étape 1)}$$

$$F_{\text{stab}} = (0,05 \% \times \text{TD})$$

$$F_{\text{stab}} = (0,05 \% \times 2,5)$$

$$F_{\text{stab}} = \mathbf{0,13 \%}$$

$$F_{\text{total}} = 0,28 \% + 0,13 \% = 0,41 \%$$

5. Calcul de l'écart total du dispositif de mesure

Le calcul de l'écart total du dispositif de mesure inclut les deux capteurs. Avec un appareil primaire 4 ... 20 mA s'ajoute l'erreur thermique de la sortie électrique analogique :

$$F_{\text{total}} = \sqrt{(F_{\text{total-primaire}})^2 + (F_{\text{total-secondaire}})^2 + (F_a)^2}$$

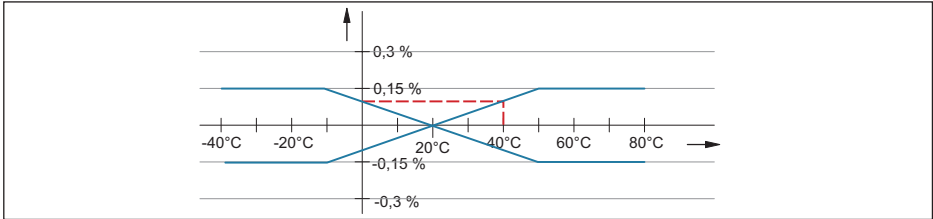


Fig. 25: F_a par une modification thermique de la sortie électrique, dans le présent exemple = $\mathbf{0,1 \%}$

$$F_{\text{total}} = \sqrt{(0,41 \%)^2 + (0,41 \%)^2 + (0,1 \%)^2} = 0,59 \%$$

L'écart total du dispositif de mesure est ainsi de 0,59 %.

Écart de mesure in mm: 0,59 % de 1600 mm = 9 mm

L'exemple montre que l'erreur de mesure peut dans la pratique être sensiblement plus élevée que la précision de base. Les causes en sont l'effet de la température et le Turn Down.

Le changement thermique de la sortie électrique est dans cet exemple négligeable.

9.4 Dimensions

Les dessins cotés suivants ne représentent qu'une partie des versions possibles. Vous pouvez télécharger des dessins cotés détaillés sur www.vega.com sous " Téléchargements " et " Dessins ".

Boîtier

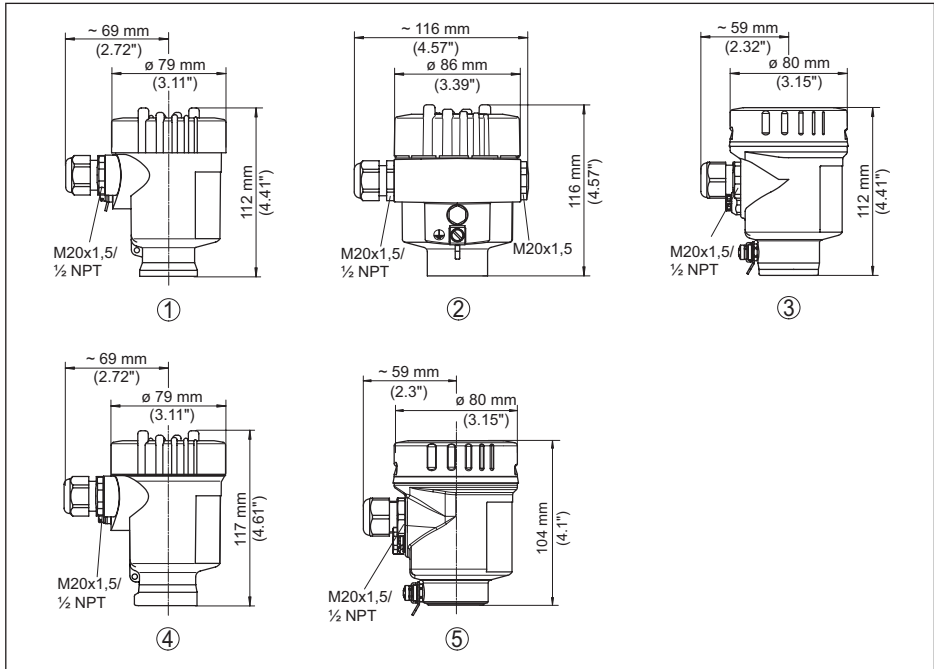


Fig. 26: Variantes de boîtier en protection IP66/IP67 et IP66/IP68 (0,2 bar), (avec un module de réglage et d'affichage intégré, la hauteur du boîtier augmente de 9 mm/0.35 in ou 18 mm/0.71 in)

- 1 Chambre unique plastique (IP66/IP67)
- 2 Une chambre - aluminium
- 3 Chambre unique en acier inoxydable (électropolie)
- 4 Chambre unique en acier inoxydable (coulée de précision)
- 5 Chambre unique en acier inoxydable (électropolie) IP69K

Boîtier externe pour version IP68

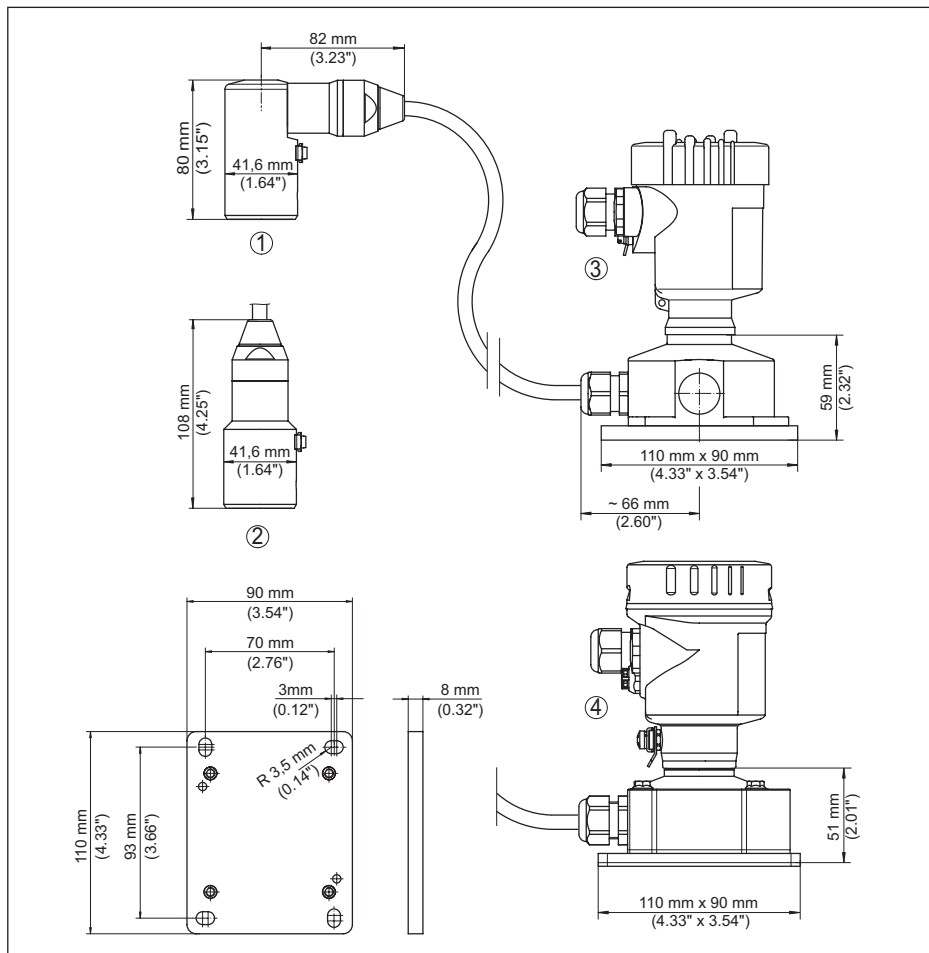


Fig. 27: VEGABAR 86, version IP68 avec boîtier externe

- 1 Sortie de câble latérale
- 2 Sortie de câble axiale
- 3 Chambre unique en plastique
- 4 Chambre unique en acier inoxydable
- 5 Joint d'étanchéité 2 mm (0.079 in), (uniquement pour agrément 3A)

VEGABAR 86, élément de mesure (32 mm)

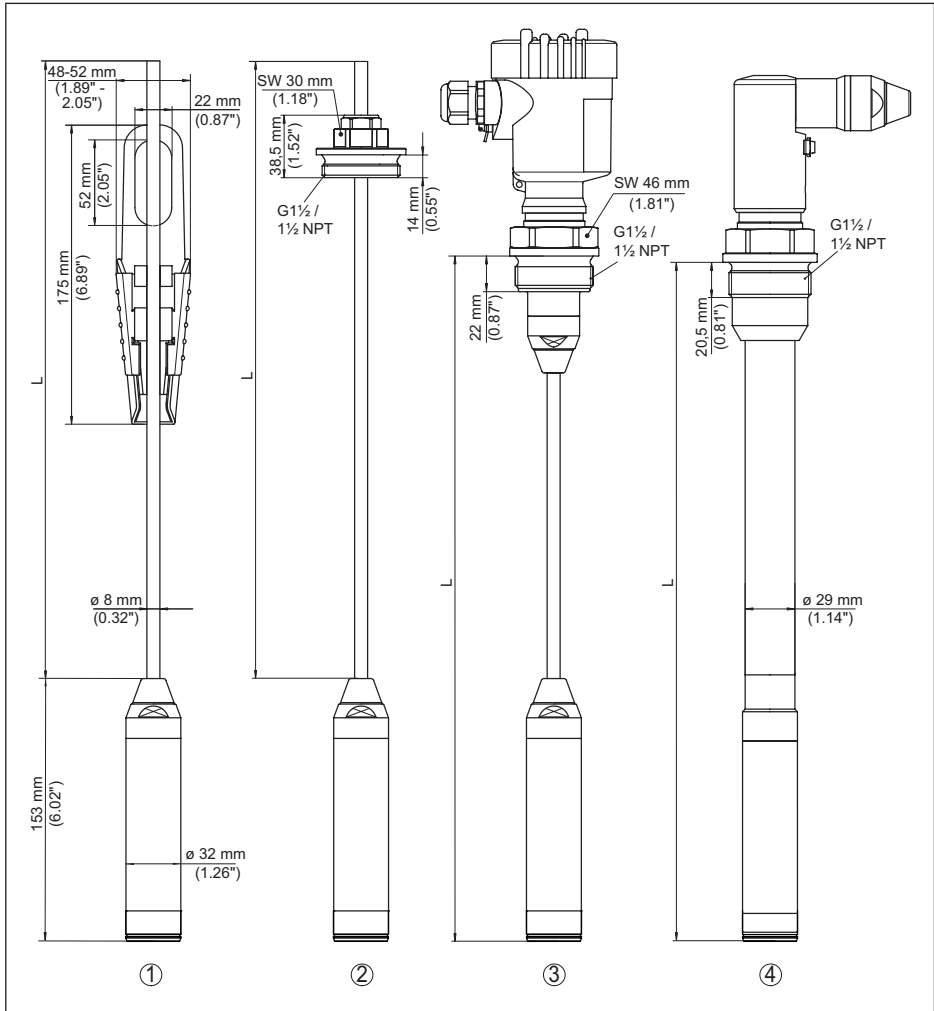


Fig. 28: VEGABAR 86, élément de mesure (32 mm)

- 1 Oeillet de fixation
 - 2 Bouchon fileté pour câble porteur réglable $G1\frac{1}{2}$, $1\frac{1}{2}$ NPT
 - 3 Filetage $G1\frac{1}{2}$, $1\frac{1}{2}$ NPT
 - 4 Sortie de câble avec filetage $G1\frac{1}{2}$, $1\frac{1}{2}$ NPT
- L Longueur totale du configurateur

VEGABAR 86, élément de mesure (22 mm)

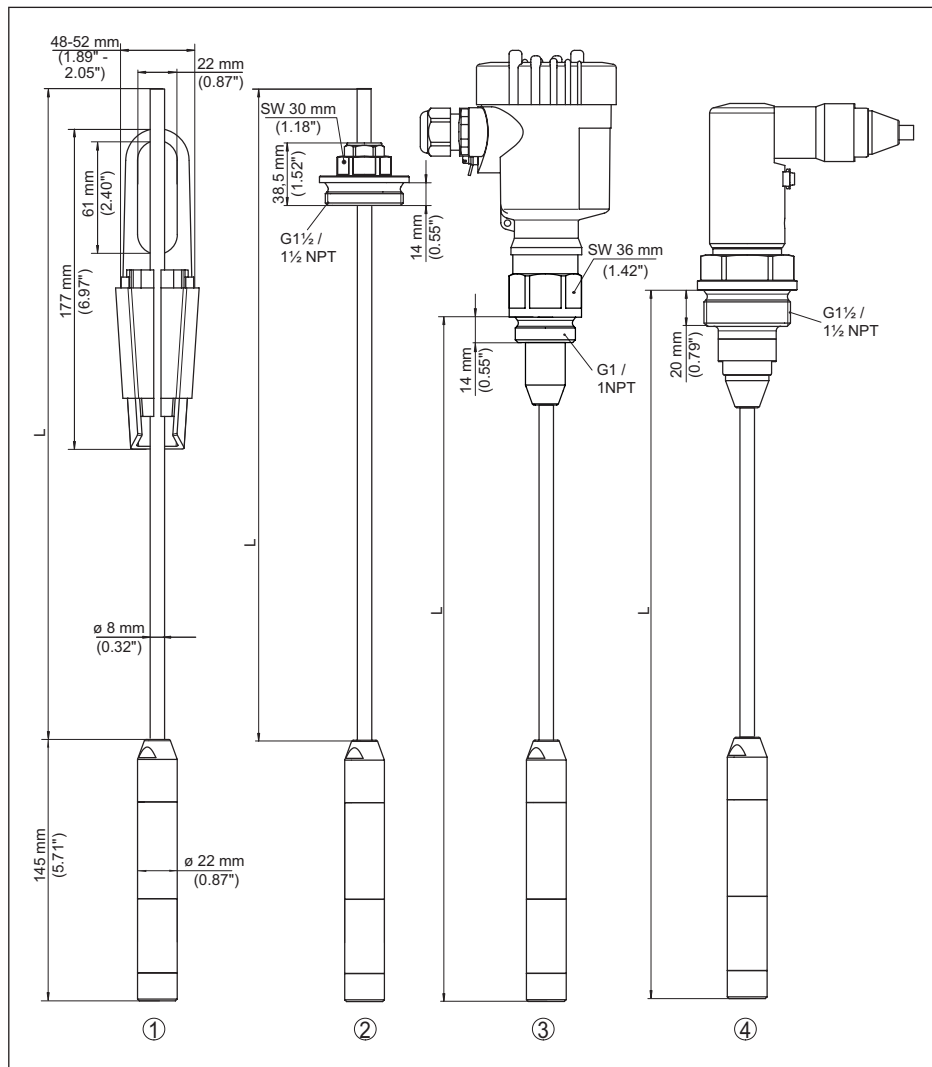


Fig. 29: VEGABAR 86, élément de mesure (22 mm)

- 1 Oeillet de fixation
 - 2 Bouchon fileté pour câble porteur réglable G1½, 1½ NPT
 - 3 Filetage G1, 1 NPT
 - 4 Sortie de câble avec filetage G1½, 1½ NPT
- L Longueur totale du configurateur

VEGABAR 86, version en plastique

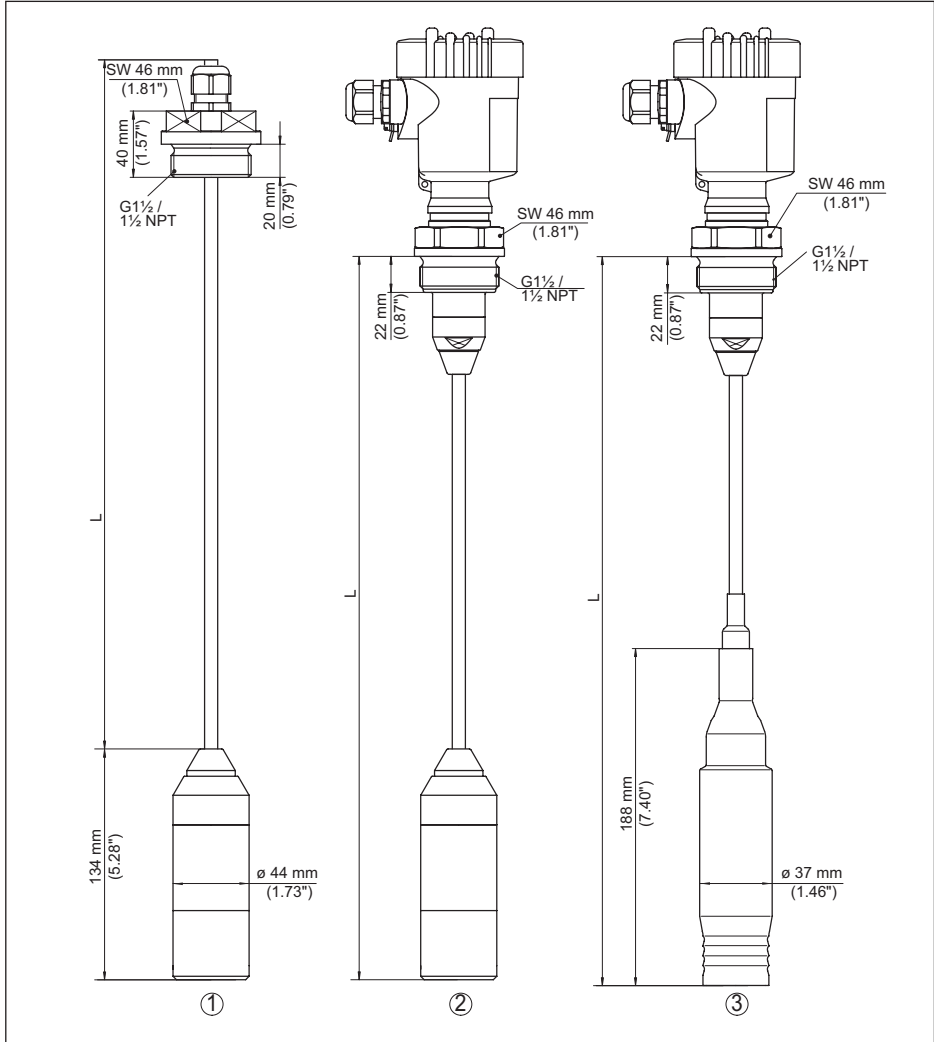


Fig. 30: VEGABAR 86, version en plastique

- 1 PVDF, avec bouchon fileté $G1\frac{1}{2}, 1\frac{1}{2} \text{ NPT}$
 - 2 PVDF, avec filetage $G1\frac{1}{2}, 1\frac{1}{2} \text{ NPT}$
 - 3 Avec revêtement de PE, avec filetage $G1\frac{1}{2}, 1\frac{1}{2} \text{ NPT}$
- L Longueur totale du configurateur

VEGABAR 86, raccord à bride

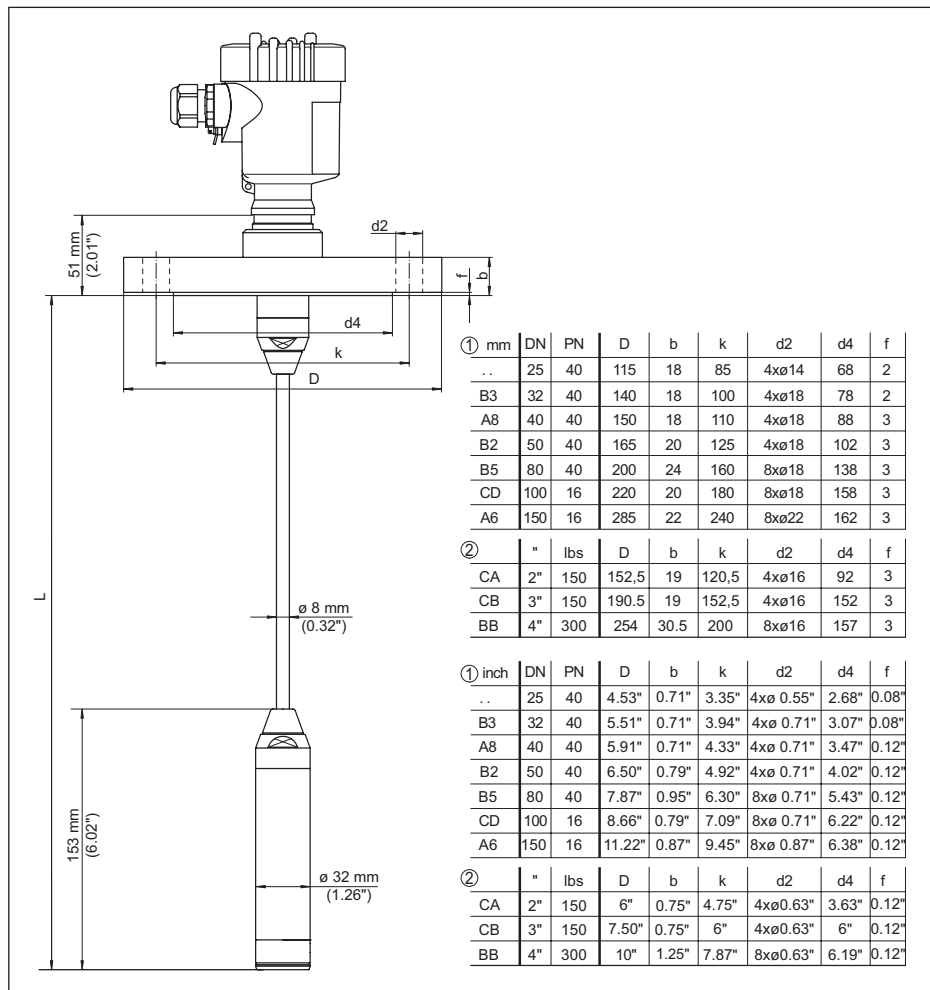


Fig. 31: VEGABAR 86, Raccord à bride (exemple : capteur de mesure 32 mm)

1 Brides selon DIN 2501

2 Brides selon ASME B16.5

L Longueur totale du configurateur

VEGABAR 86, raccord aseptique

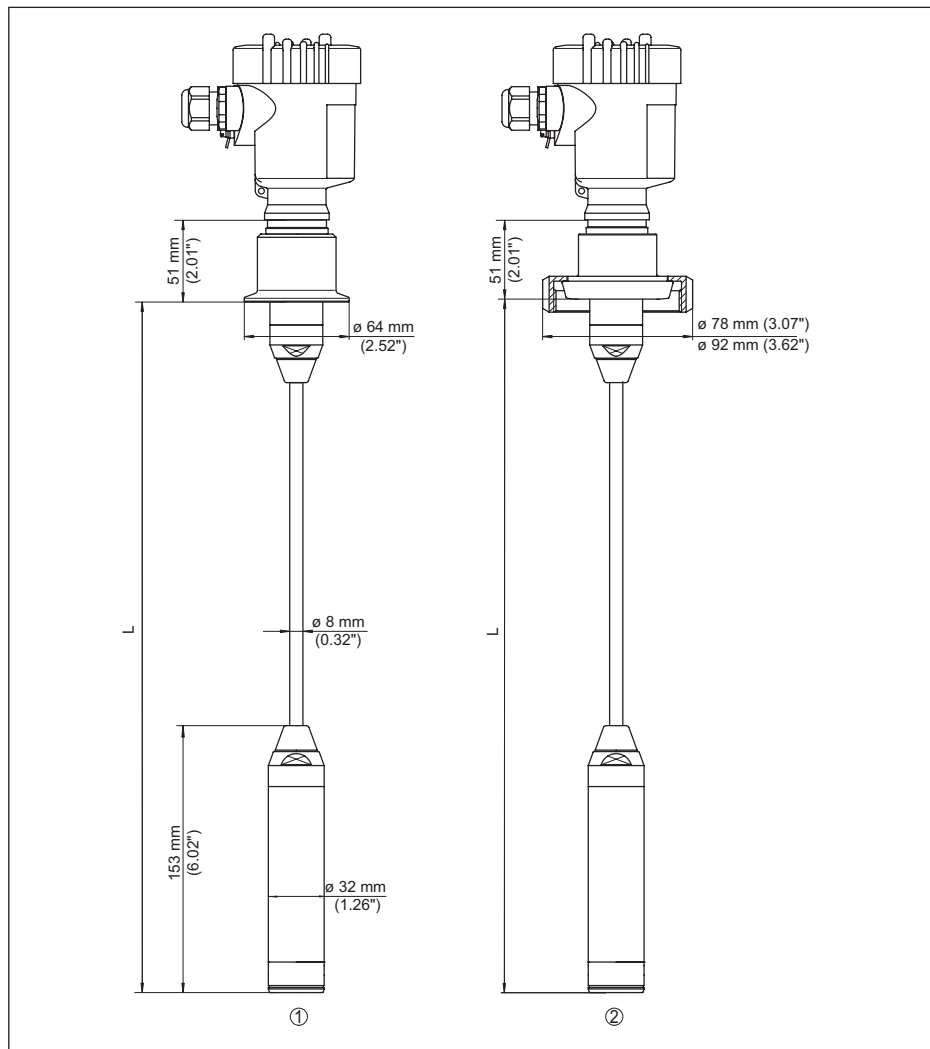


Fig. 32: VEGABAR 86, raccords hygiéniques

- 1 Clamp 2" PN 16 (\varnothing 64 mm), (DIN 32676, ISO 2852)
- 2 Raccord union DN 50
- L Longueur totale du configurateur

VEGABAR 86, version filetée

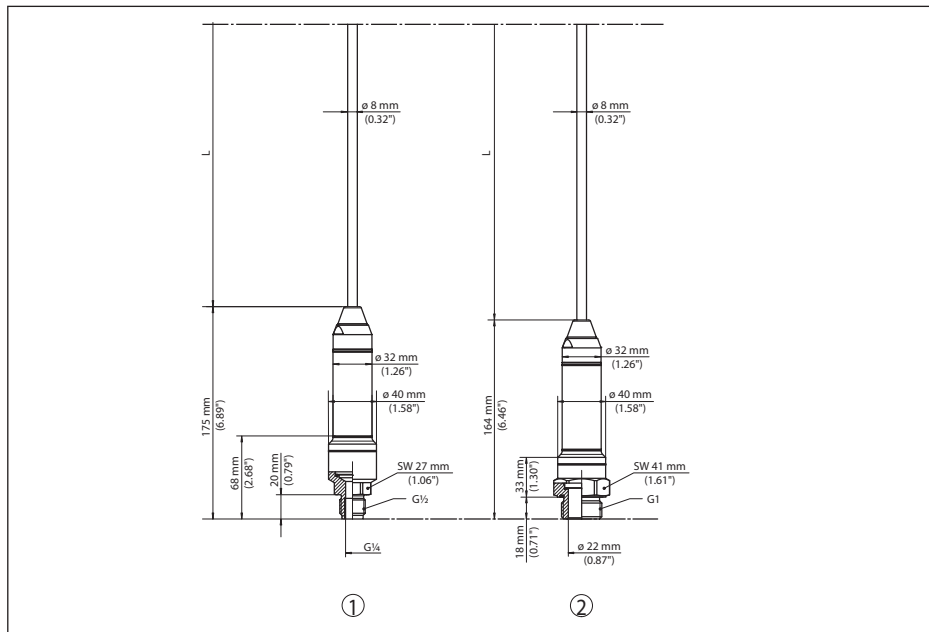


Fig. 33: VEGABAR 86, version filetée

- 1 Filetage G1/2, intérieur G1/4
- 2 Filetage 1/2 NPT, perçage ø 11 mm
- 3 Filetage G1
- L Longueur totale du configurateur

9.5 Droits de propriété industrielle

VEGA product lines are global protected by industrial property rights. Further information see www.vega.com.

VEGA Produktfamilien sind weltweit geschützt durch gewerbliche Schutzrechte.

Nähere Informationen unter www.vega.com.

Les lignes de produits VEGA sont globalement protégées par des droits de propriété intellectuelle. Pour plus d'informations, on pourra se référer au site www.vega.com.

VEGA lineas de productos están protegidas por los derechos en el campo de la propiedad industrial. Para mayor información revise la pagina web www.vega.com.

Линии продукции фирмы ВЕГА защищаются по всему миру правами на интеллектуальную собственность. Дальнейшую информацию смотрите на сайте www.vega.com.

VEGA系列产品在全球享有知识产权保护。

进一步信息请参见网站 < www.vega.com。

9.6 Marque déposée

Toutes les marques utilisées ainsi que les noms commerciaux et de sociétés sont la propriété de leurs propriétaires/auteurs légitimes.

INDEX**A**

AI FB1 Function Block 38

C

Channel 38

Code QR 7

Compensation de pression 15

– Second Line of Defense 15

– Standard 15

Conception de joints d'étanchéité 9

Correction de position 29

D

Documentation 7

E

Élimination des défauts 44

Étapes

– de raccordement 23

H

Hotline de service 44

I

Index suiveur 39

L

Linéarisation 37

M

Maintenance 44

Mise en œuvre

– Mesure de densité 18

– Mesure de la différence de hauteur 17

– Mesure de niveau 19

– Mesure d'interface 17

N

Numéro de série 7

P

Passage étanche au gaz (Second Line of Defense) 15

Plaque signalétique 7

R

Raccordement électrique 22

Réglage 31, 32, 33, 34, 35

– Aperçu 30

– Niveau 36, 37

– Unité 29

Régler l'affichage 38

Réparation 46

S

Simulation 39

Sortie courant 40

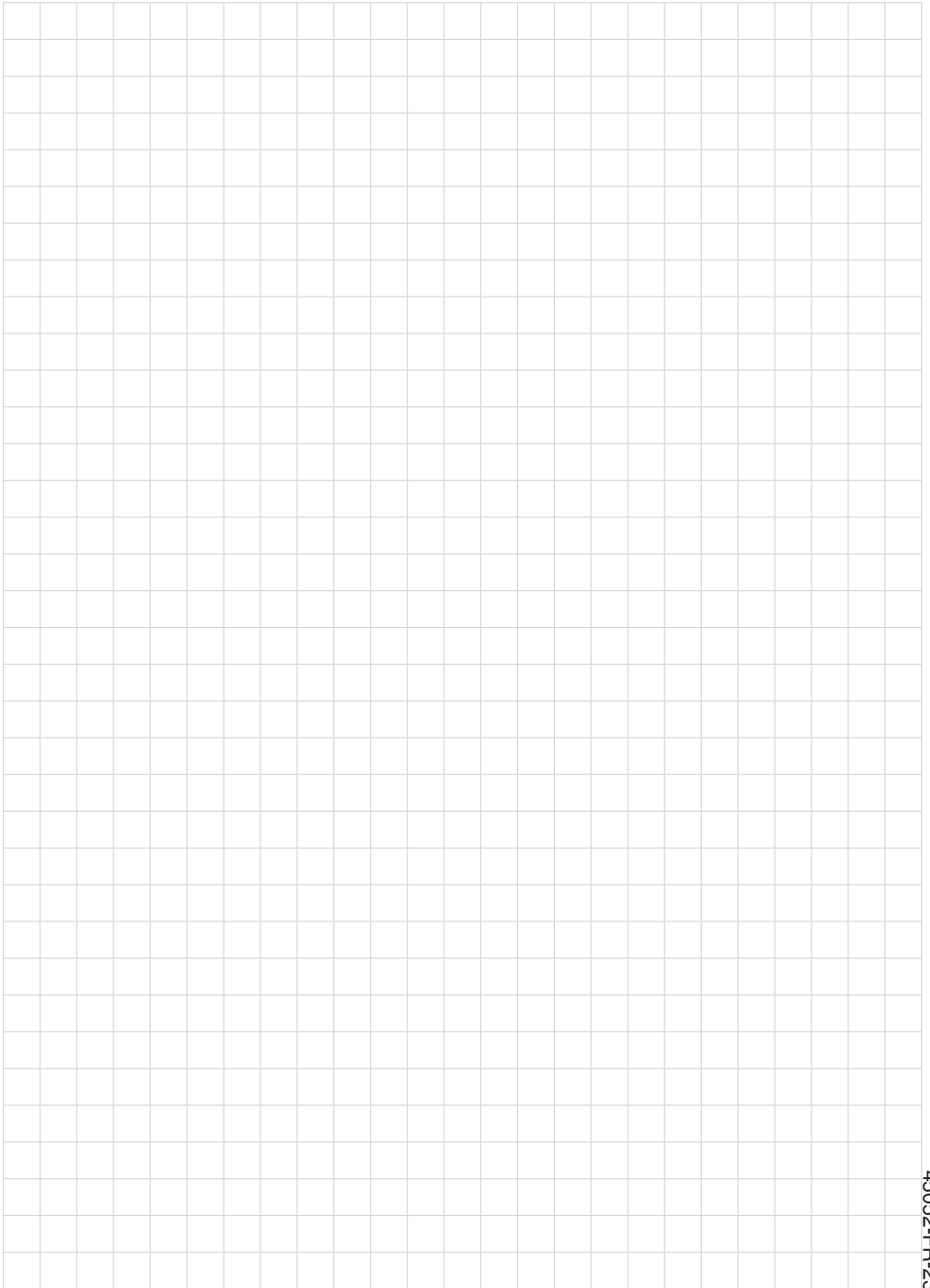
T

Technique

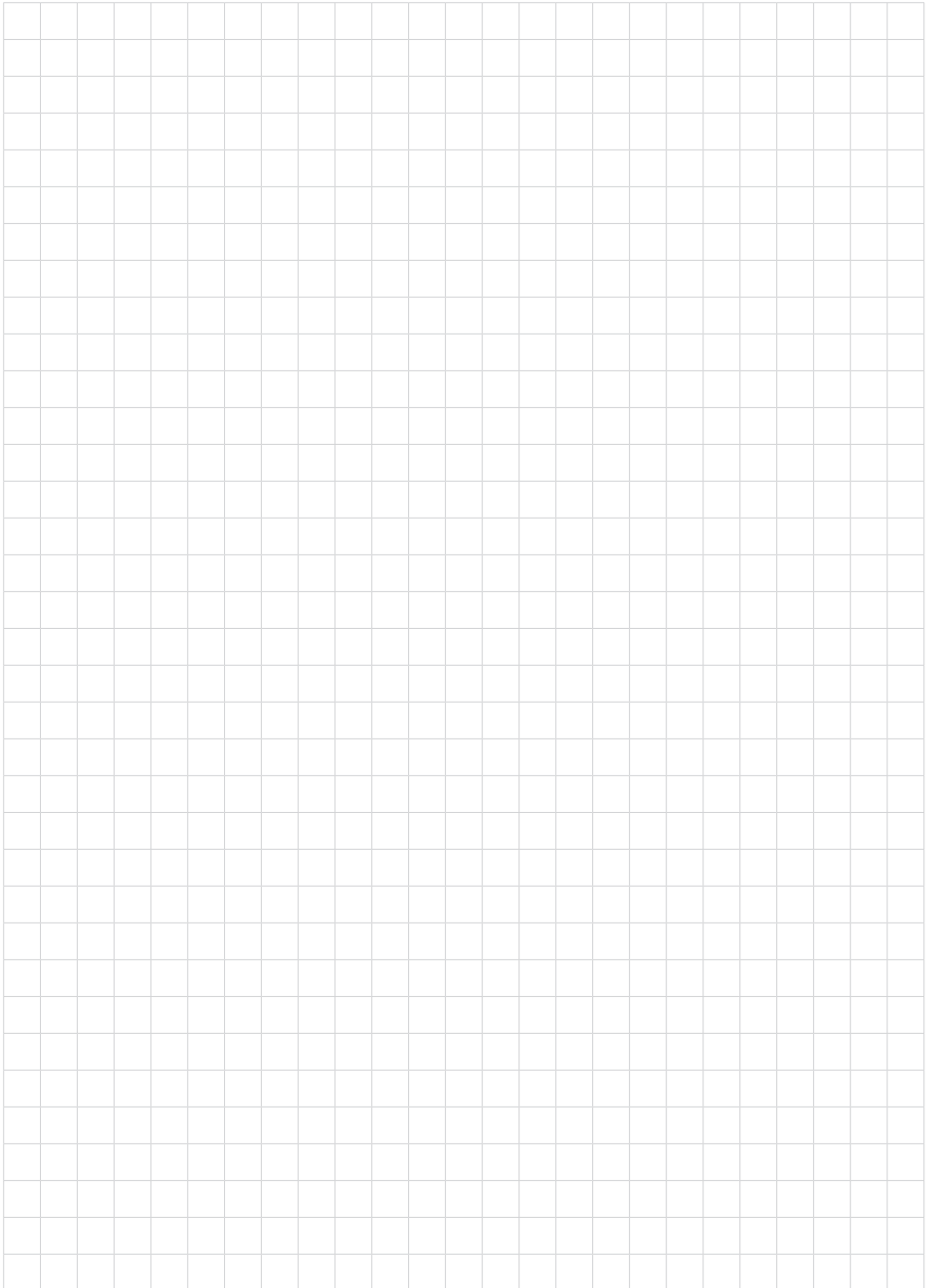
– de raccordement 23

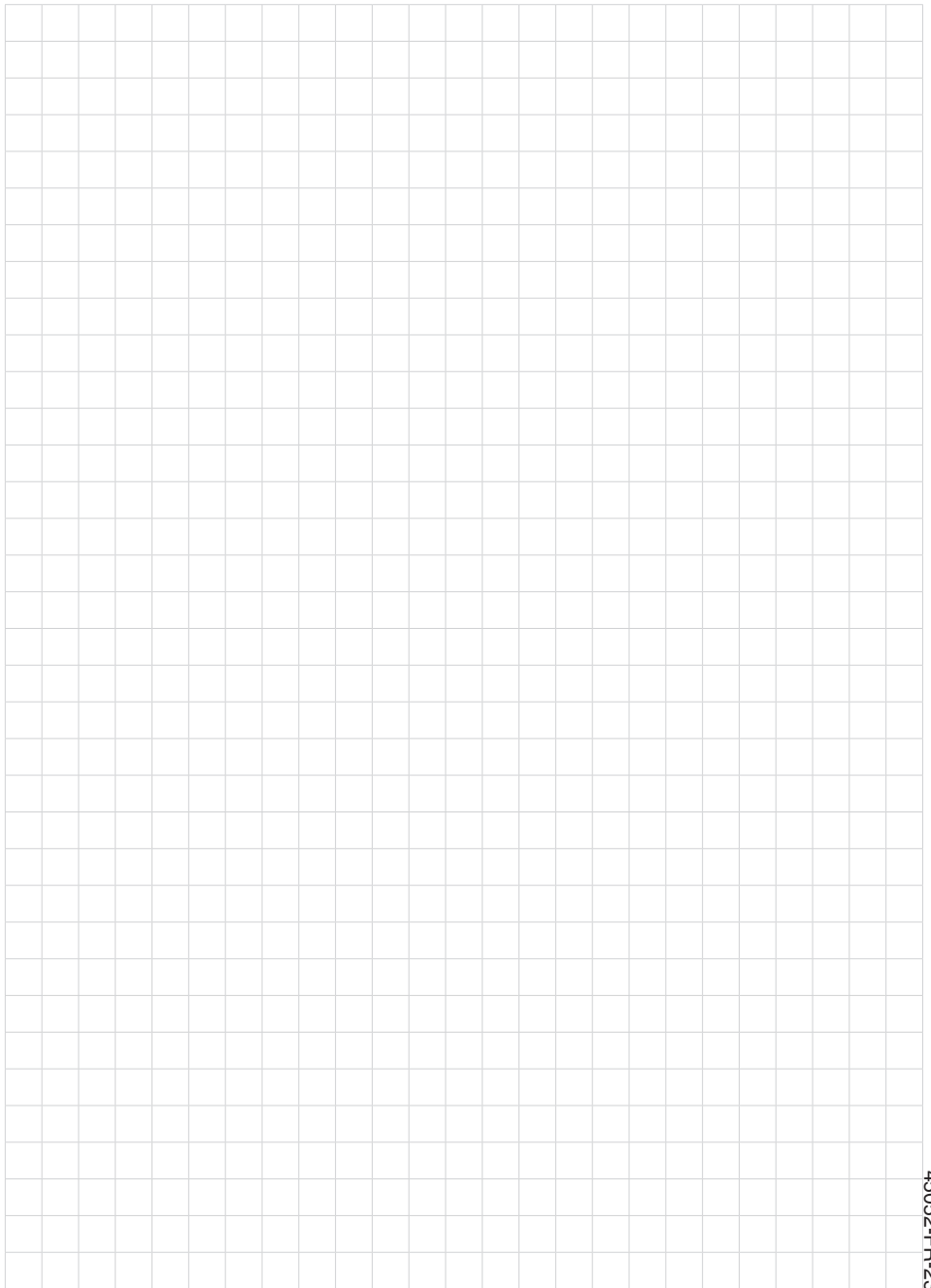
V

Valeurs caractéristiques de l'organe déprimogène 40

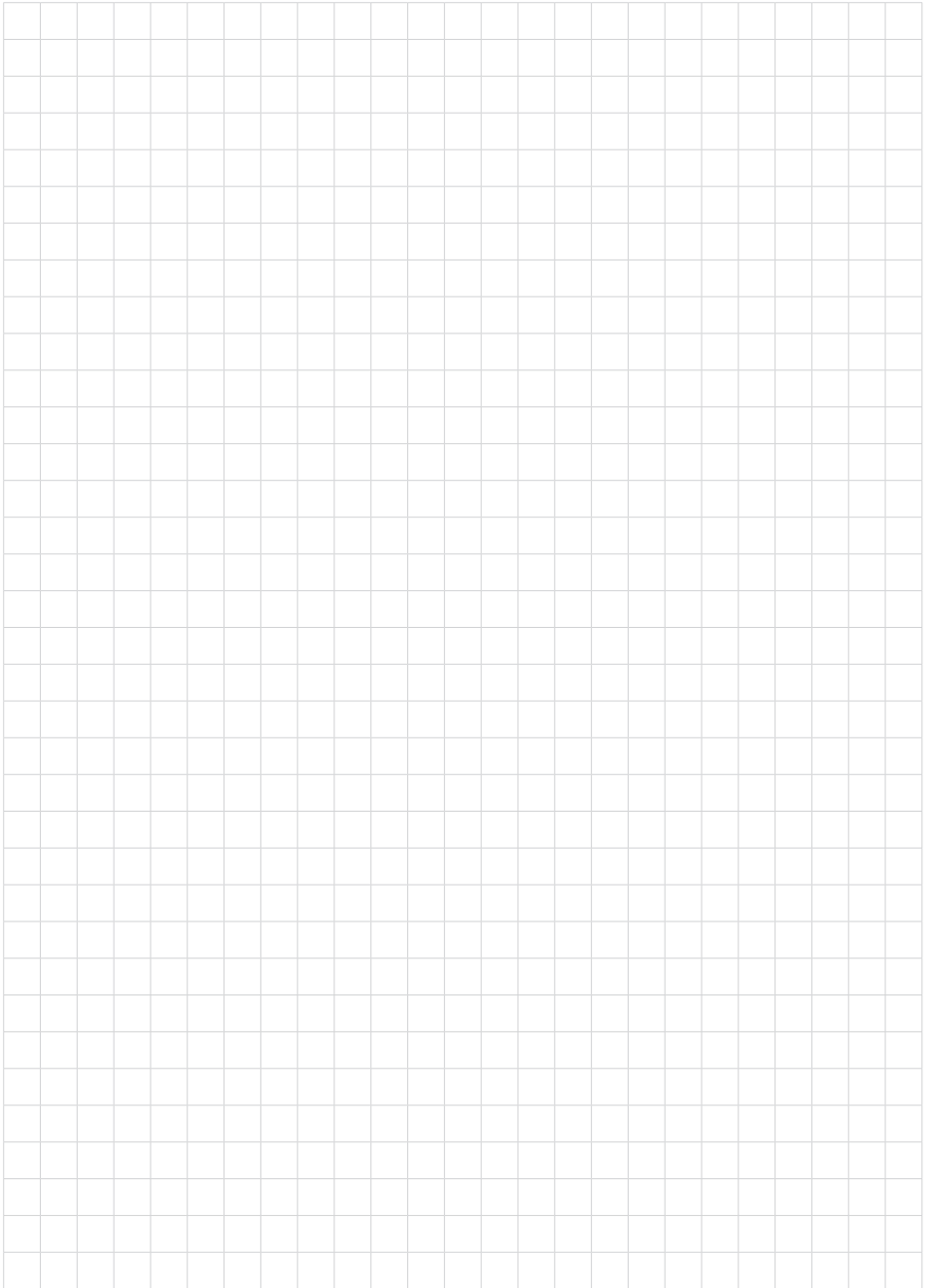


45052-FR-230914





45052-FR-230914

A large grid of graph paper for taking notes, consisting of 20 columns and 30 rows of small squares.



Date d'impression:

Les indications de ce manuel concernant la livraison, l'application et les conditions de service des capteurs et systèmes d'exploitation répondent aux connaissances existantes au moment de l'impression.

Sous réserve de modifications

© VEGA Grieshaber KG, Schiltach/Germany 2023



45052-FR-230914

VEGA Grieshaber KG
Am Hohenstein 113
77761 Schiltach
Allemagne

Tél. +49 7836 50-0
E-mail: info.de@vega.com
www.vega.com