

Instrukcja obsługi

Przetwornik pomiarowy ciśnienia z metalową celą pomiarową

VEGABAR 83

Sonda Secondary do elektronicznego pomiaru różnicy ciśnień



Document ID: 45051



VEGA

Spis treści

1 Uwagi do niniejszej dokumentacji.....	4
1.1 Funkcja.....	4
1.2 Adresaci - do kogo dokumentacja jest skierowana.....	4
1.3 Zastosowane symbole	4
2 Dla Twojego bezpieczeństwa	5
2.1 Upoważnieni pracownicy.....	5
2.2 Zastosowanie zgodne z przeznaczeniem.....	5
2.3 Ostrzeżenie przed błędnym użytkowaniem	5
2.4 Ogólne przepisy bezpieczeństwa i higieny pracy	5
2.5 Zgodność	6
2.6 Zalecenia NAMUR	6
2.7 Ochrona środowiska	6
3 Opis produktu	7
3.1 Budowa	7
3.2 Zasada działania	7
3.3 Dodatkowe procesy czyszczenia.....	9
3.4 Opakowanie, transport i przechowywanie	9
3.5 Wyposażenie dodatkowe	10
4 Montaż.....	11
4.1 Wskazówki ogólne	11
4.2 Wentylacja i wyrównanie ciśnienia	13
4.3 Kombinacja Primary - Secondary.....	15
4.4 Pomiar poziomu napełnienia	16
4.5 Pomiar różnicy ciśnień.....	17
4.6 Pomiar poziomu granicy faz	18
4.7 Pomiar gęstości.....	19
4.8 Pomiar poziomu napełnienia z kompensacją gęstości	20
4.9 Obudowa peryferyjna	22
5 Podłączenie do zasilania napięciem	23
5.1 Przygotowanie przyłącza.....	23
5.2 Podłączenie.....	24
5.3 Obudowa jednokomorowa.....	25
5.4 Obudowa peryferyjna w wersji wykonania IP68 (25 bar)	26
5.5 Przykłady podłączenia	28
6 Rozruch z modułem wyświetlającym i obsługowym.....	29
6.1 Wprowadzanie parametrów - zaawansowana obsługa	29
6.2 Przegląd menu	42
7 Diagnostyka, Asset Management i serwis.....	45
7.1 Utrzymywanie sprawności.....	45
7.2 Usuwanie usterek.....	45
7.3 Wymiana zespołu technologicznego w przypadku wersji wykonania IP68 (25 bar).....	46
7.4 Wymiana modułu elektronicznego	47
7.5 Postępowanie w przypadku naprawy	47
8 Wymontowanie.....	48
8.1 Czynności przy wymontowaniu	48
8.2 Utylizacja.....	48

9	Załączniki	49
9.1	Dane techniczne	49
9.2	Obliczanie odchyłki całkowitej	63
9.3	Obliczanie odchyłki całkowitej - przykład z praktyki.....	64
9.4	Wymiary	67
9.5	Prawa własności przemysłowej	76
9.6	Znak towarowy	76

Przepisy bezpieczeństwa dla obszarów zagrożenia wybuchem (Ex):



W przypadku użytkowania w obszarze zagrożenia wybuchem (Ex) przestrzegać specyficznych przepisów bezpieczeństwa w tym zakresie. One są dołączone do każdego przyrządu dopuszczonego do działania w obszarze zagrożenia wybuchem (Ex) jako dokument i stanowią element składowy instrukcji obsługi.

Stan opracowania redakcyjnego: 2023-09-01

1 Uwagi do niniejszej dokumentacji

1.1 Funkcja

Przedłożona instrukcja obsługi dostarcza niezbędnych informacji w zakresie montażu, podłączenia i rozruchu, jak również ważnych wskazówek na temat konserwacji, usuwania usterek, bezpieczeństwa i wymiany części. Z tego względu należy przeczytać ją przed rozruchem i przechowywać ją jako nieodłączny element wyrobu, w sposób zawsze łatwo dostępny w bezpośrednim sąsiedztwie urządzenia.

1.2 Adresaci - do kogo dokumentacja jest skierowana

Niniejsza instrukcja obsługi jest przeznaczona dla wykwalifikowanych specjalistów. Treść niniejszej instrukcji musi być dostępna dla specjalistów i praktycznie stosowana.

1.3 Zastosowane symbole



Document ID

Ten symbol na stronie tytułowej niniejszej instrukcji wskazuje na Document ID. Po wpisaniu Document ID na stronie internetowej www.vega.com otwiera się witryna pobierania dokumentów.



Informacja, dobra rada, wskazówka: Ten symbol oznacza pomocne informacje dodatkowe i dobre rady dla pomyślnego przeprowadzenia prac.



Wskazówka: Ten symbol oznacza wskazówki do zapobiegania zakłóceniom, błędnemu działaniu, uszkodzeniu przyrządu lub urządzeń.



Ostrożnie: W razie lekceważenia informacji oznakowanych tym symbolem może dojść do wypadku z udziałem osób.



Ostrzeżenie: W razie lekceważenia informacji oznakowanych tym symbolem może dojść do wypadku z odniesieniem ciężkich lub nawet śmiertelnych urazów.



Niebezpieczeństwo: W razie lekceważenia informacji oznakowanych tym symbolem dojdzie do wypadku z odniesieniem ciężkich lub nawet śmiertelnych urazów.



Zastosowanie w warunkach zagrożenia wybuchem (Ex)

Ten symbol oznacza szczególne wskazówki dla zastosowań w warunkach zagrożenia wybuchem (Ex)



Lista

Poprzedzająca kropka oznacza listę bez konieczności zachowania kolejności.



Kolejność wykonywania czynności

Poprzedzające liczby oznaczają kolejno następujące po sobie czynności.



Utylizacja

Ten symbol oznacza szczególne wskazówki dotyczące utylizacji.

2 Dla Twojego bezpieczeństwa

2.1 Upoważnieni pracownicy

Wykonywanie wszystkich czynności opisanych w niniejszej dokumentacji technicznej jest dozwolone tylko upoważnionym specjalistom.

Podczas pracy przy urządzeniu lub z urządzeniem zawsze nosić wymagane osobiste wyposażenie ochronne.

2.2 Zastosowanie zgodne z przeznaczeniem

VEGABAR 83 jest częścią układu elektronicznego pomiaru różnicy ciśnień jako sonda Secondary.

Szczegółowe dane dotyczące zakresu zastosowań przedstawiono w rozdziale " *Opis produktu*".

Bezpieczeństwo pracy przyrządu jest zachowane tylko w przypadku zastosowania zgodnego z przeznaczeniem, odpowiednio do danych w instrukcji obsługi, a także ewentualnie występujących instrukcji dodatkowych.

2.3 Ostrzeżenie przed błędnym użytkowaniem

W przypadku zastosowania nieprawidłowego lub sprzecznego z przeznaczeniem, produkt ten może stanowić źródło zagrożenia specyficznego dla rodzaju zastosowania - np. przełanie pojemnika z powodu błędnego zamontowania lub ustawienia. To może stanowić zagrożenie wypadkowe dla osób i spowodować szkody materialne i w środowisku naturalnym. Ponadto może to negatywnie wpłynąć na zabezpieczenia samego urządzenia.

2.4 Ogólne przepisy bezpieczeństwa i higieny pracy

Urządzenie odpowiada aktualnemu stanowi techniki z uwzględnieniem ogólnie obowiązujących przepisów i wytycznych. Jego użytkowanie jest dozwolone tylko wtedy, gdy jego stan techniczny jest nienaganny i bezpieczny. Przedsiębiorstwo użytkujące ponosi odpowiedzialność za bezusterkową eksploatację urządzenia. W przypadku zastosowania w mediach agresywnych lub powodujących korozję mogących stanowić źródło zagrożenia przy błędnym działaniu urządzenia, przedsiębiorstwo użytkujące musi przekonać się o prawidłowym działaniu urządzenia podejmując odpowiednie działania.

Należy przestrzegać zasad bezpieczeństwa zawartych w niniejszej instrukcji obsługi, zasad instalowania obowiązujących w danym kraju, a także obowiązujących przepisów bezpieczeństwa i higieny pracy.

Ze względu na bezpieczeństwo oraz warunki gwarancji, ingerencje wykraczające poza czynności opisane w instrukcji obsługi są dozwolone tylko pracownikom upoważnionym przez nas. Samowolne przeróbki lub zmiany konstrukcyjne są jednoznacznie zabronione. Z uwagi na bezpieczeństwo dozwolone jest stosowanie jedynie akcesoriów określonych przez nas urządzenia.

W celu uniknięcia zagrożeń należy przestrzegać znaków ostrzegawczych i wskazówek umieszczonych na urządzeniu.

2.5 Zgodność

Urządzenie spełnia ustawowe wymagania dyrektyw specyficznych dla danego kraju względnie zbior przepisów technicznych. Stosownym oznakowaniem potwierdzamy zgodność.

Przynależne Deklaracje Zgodności są podane na naszej stronie internetowej.

Ze względu na konstrukcję przyłączy technologicznych, przyrząd nie podlega dyrektywie UE o urządzeniach ciśnieniowych, gdy jest użytkowany przy ciśnieniu technologicznym ≤ 200 bar. ¹⁾

2.6 Zalecenia NAMUR

Ta sonda jest częścią Secondary w układzie elektronicznego pomiaru różnicy ciśnień. Ona spełnia wymagania zaleceń NAMUR współpracującej sondy Primary.

2.7 Ochrona środowiska

Ochrona naturalnych podstaw życia to jedno z najważniejszych zadań. W związku z tym wprowadziliśmy system zarządzania środowiskowego, którego celem jest ciągłe poprawianie zakładowej ochrony środowiska. System zarządzania środowiskowego posiada certyfikat DIN EN ISO 14001.

Prosimy o pomoc w spełnieniu tych wymagań i o przestrzeganie wskazówek ochrony środowiska ujętych w niniejszej instrukcji obsługi:

- Rozdział " *Opakowanie, transport i przechowywanie* "
- Rozdział " *Utylizacja* "

¹⁾ Wyjątek: wersje wykonania od 250 bar. One podlegają dyrektywie UE dotyczącej urządzeń ciśnieniowych.

3 Opis produktu

3.1 Budowa

Zakres dostawy

Zakres dostawy obejmuje:

- Przetwornik pomiarowy ciśnienia VEGABAR 83 - sonda Secondary
- Konfekcjonowany kabel podłączeniowy, luźna złączka przelotowa kabla

Ponadto zakres dostawy obejmuje:

- Dokumentacja
 - Skrócona instrukcja obsługi
 - Certyfikat badań przetwornika pomiarowego ciśnienia
 - Instrukcje dla opcjonalnego wyposażenia przyrządu
 - Specyficzne dla obszaru zagrożenia wybuchem " *Przepisy bezpieczeństwa pracy*" (w przypadku wersji dla obszaru zagrożenia wybuchem (Ex))
 - W razie potrzeby dalsze certyfikaty



Informacja:

W niniejszej instrukcji obsługi są także opisane opcjonalne cechy przyrządu. Każdy zakres dostawy wynika ze specyfikacji złożonego zamówienia.

Tabliczka znamionowa

Tabliczka znamionowa zawiera najważniejsze dane do identyfikacji i do zastosowania przyrządu:

- Typ przyrządu
- Informacje dotyczące certyfikatów
- Informacje dotyczące konfiguracji
- Dane techniczne
- Numer seryjny przyrządu
- Kod QR do identyfikacji urządzenia
- Kod cyfrowy dla dostępu Bluetooth (opcja)
- Informacje producenta

Dokumentacja i oprogramowanie

Występują następujące możliwości znalezienia danych zamówienia, dokumentów lub oprogramowania dla Twojego urządzenia:

- W tym celu należy otworzyć stronę " www.vega.com" i w polu szukania wpisać numer seryjny przyrządu.
- Skanuj kod QR na tabliczce znamionowej.
- Otwórz aplikację VEGA Tools i wpisz numer seryjny do pola " **Dokumentacja**".

3.2 Zasada działania

Zakres zastosowań

VEGABAR 83 nadaje się do zastosowań w niemal wszystkich gałęziach przemysłu. On jest używany do pomiaru niżej wymienionych rodzajów ciśnienia.

- Nadciśnienie
- Ciśnienie absolutne
- Podciśnienie

Mierzone media

Mierzone media to gazy, pary i ciecze.

Przyrząd jest przeznaczony szczególnie do zastosowań przy wysokiej temperaturze i wysokim ciśnieniu.

Wielkości mierzone

Elektroniczny system pomiaru różnicy ciśnień jest przeznaczony do pomiaru następujących wielkości technologicznych:

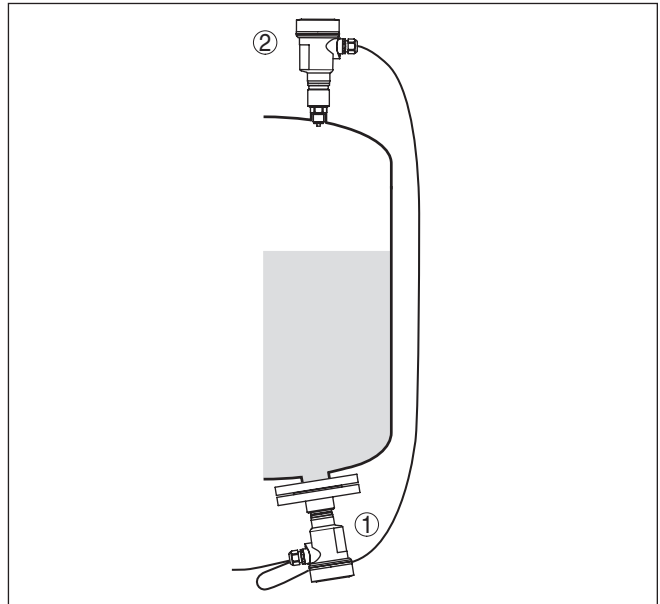
- Poziom napelnienia
- Natężenie przepływu
- Różnica ciśnień
- Gęstość
- Poziom granicy faz
- Poziom napelnienia z kompensacją gęstości

Elektroniczny pomiar różnicy ciśnień

Sonda VEGABAR 83 Secondary tworzy razem z odpowiednią sondą z tej samej serii układ elektronicznego pomiaru różnicy ciśnień. Ten układ pomiarowy składa się głównie z sondy Primary i sondy Secondary.

**Informacja:**

Wersje wykonania sondy "Ciśnienie względne z kompensacją klimatyczną" oraz "Obudowa dwukomorowa" nie nadają się do podłączenia sondy Secondary.



Rys. 1: Przykład elektronicznego pomiaru różnicy ciśnień wykorzystany do pomiaru poziomu napelnienia w zbiorniku, w którym występuje ciśnienie

1 VEGABAR 83

2 VEGABAR 83, sonda Secondary

Sondy są ze sobą połączone ekranowanym przewodem czterożyłowym. Wartość pomiarowa sondy Secondary jest odczytywana i przeliczana. Zasilanie i wprowadzanie parametrów przebiega przez sondę Primary.

Pogłębiające informacje zamieszczono w rozdziale "Kombinacja Primary - Secondary" w niniejszej instrukcji obsługi.

Rodzaje ciśnienia

Ciężnienie względne: cela pomiarowa jest otwarta od strony ciśnienia atmosferycznego. Ciężnienie otoczenia jest rejestrowane i kompensowane w celi pomiarowej. Dzięki temu nie ma wpływu na wartość mierzoną.

Ciężnienie absolutne: cela pomiarowa znajduje się w środowisku podciężnieniowym i w hermetycznej obudowie. Ciężnienie otoczenia nie jest kompensowane i tym samym wywiera wpływ na wartość mierzoną.

Koncepcja uszczelnienia

System pomiarowy jest całkowicie zaspawany i tym samym odizolowany od procesu technologicznego.

Do uszczelnienia przyłącza technologicznego względem przebiegającego procesu stosowana jest odpowiednia uszczelka. Jej udostępnienie należy do zakresu inwestora, może być też objęta zakresem dostawy w zależności od rodzaju przyłącza - patrz rozdziały "Dane techniczne", "Materiały i masy".

3.3 Dodatkowe procesy czyszczenia

VEGABAR 83 jest również dostępny w wersji "Bez oleju, smaru i silikonu". Takie przyrządy przeszły przez specjalny proces oczyszczenia z oleju, smaru i innych substancji utrudniających proces lakierowania (LABS).

Czyszczenie obejmuje wszystkie części mające styczność z procesem technologicznym oraz powierzchnie dostępne z zewnątrz. Po zakończeniu procesu czyszczenia następuje natychmiastowe zapakowanie w folię z tworzywa sztucznego, w celu utrzymania czystości przyrządu. Czystość jest zapewniona dopóki przyrząd znajduje się w zamkniętym oryginalnym opakowaniu.



Ostrzeżenie:

VEGABAR 83 w tej wersji wykonania nie wolno stosować w instalacjach tlenowych. Do takich instalacji produkowane są przyrządy w specjalnej wersji "Bez oleju, smaru i silikonu do zastosowań z tlenem".

3.4 Opakowanie, transport i przechowywanie

Przyrząd jest chroniony przez opakowanie podczas przesyłki na miejsce użytkowania. Zabezpiecza ono skutecznie przy zwykłych obciążeniach występujących podczas transportowania, co potwierdza kontrola oparta na normie ISO 4180.

Opakowanie przyrządów składa się z kartonu, który jest nieszkodliwy dla środowiska i stanowi surowiec wtórny. W przypadku specjalnych wersji wykonania dodatkowo stosowana jest pianka PE lub folia PE.

Opakowanie

Utylizację materiału opakowania należy zlecić punktom zbiórki surowców wtórnych.

Transport

Transport musi zostać przeprowadzony z uwzględnieniem wskazówek zamieszczonych na opakowaniu. Ich lekceważenie może być przyczyną uszkodzenia przyrządu.

Kontrola po dostawie

Po doręczeniu należy niezwłocznie skontrolować dostawę pod względem kompletności i ewentualnych szkód transportowych. Stwierdzone szkody transportowe lub ukryte wady należy odpowiednio zgłosić.

Przechowywanie

Opakowane przyrządy należy przechowywać aż do montażu w sposób zamknięty i z uwzględnieniem naniesionych znaków układania i magazynowania.

Opakowane przyrządy przechowywać tylko w następujących warunkach - o ile nie podano inaczej:

- Nie przechowywać na wolnym powietrzu
- Przechowywać w miejscu suchym i niezapylnym
- Bez działania agresywnych mediów
- Chronić przed nasłonecznieniem
- Zapobiegać wstrząsom mechanicznym

Temperatura magazynowania i transportowania

- Temperatura magazynowania i transportowania - patrz rozdział "Załącznik - Dane techniczne - Warunki otoczenia"
- Wilgotność względna powietrza 20 ... 85 %

Podnoszenie i przenoszenie

W przypadku masy przyrządu przekraczającej 18 kg (39.68 lbs) do podnoszenia i przenoszenia należy używać tylko odpowiedniego sprzętu posiadającego niezbędne dopuszczenie.

3.5 Wyposażenie dodatkowe

Instrukcje dotyczące elementów wyposażenia dodatkowego można pobrać w dziale pobierania dokumentów naszej strony internetowej.

Ośłona ochronna

Zadaniem osłony ochronnej jest zabezpieczenie obudowy sondy przed zanieczyszczeniem i silnym nagraniem promieniami słonecznymi.

Kołnierze

Kołnierze / gwinty są dostępne w różnych wersjach wykonania zgodnych z normami: DIN 2501, EN 1092-1, BS 10, ASME B 16.5, JIS B 2210-1984, GOST 12821-80.

Króciec do spawania, adapter do gwintu i higieniczny

Króćce do spawania służą do podłączenia przyrządów do instalacji technologicznej.

Adaptory do gwintów i higieniczne służą do łatwego przystosowania urządzeń ze standardowym przyłączem gwintowym, np. do przyłączy sterylnych na stronie technologicznej.

4 Montaż

4.1 Wskazówki ogólne

Warunki technologiczne



Uwaga:

Z uwagi na bezpieczeństwo dozwolone jest użytkowanie przyrządu tylko w zakresie dozwolonych warunków technologicznych. Te dane zamieszczono w rozdziale " *Dane techniczne*" w instrukcji obsługi, względnie na tabliczce znamionowej.

W związku z tym, przed przystąpieniem do montażu należy upewnić się, że wszystkie części przyrządu biorące udział w procesie nadają się do warunków występujących w czasie procesu technologicznego.

Do nich należą szczególnie:

- Aktywna część pomiarowa
- Przyłącze technologiczne
- Uszczelka przyłącza technologicznego

Warunki procesu technologicznego, a w szczególności:

- Ciśnienie technologiczne
- Temperatura technologiczna
- Chemiczne właściwości medium
- Ścieranie i wpływy mechaniczne

Ochrona przed wilgocią

Przyrząd należy chronić przed wniknięciem wilgoci podejmując następujące działania:

- Zastosować odpowiedni kabel podłączeniowy (patrz rozdział " *Podłączenie do zasilania napięciem*")
- Dokręcić złączkę przelotową kabla lub łącznik wtykowy
- Przed złączką przelotową kabla lub łącznikiem wtykowym ułożyć kabel podłączeniowy tak, żeby był wprowadzony do niego od dołu

To dotyczy przede wszystkim montażu w miejscach nie chronionych przed wpływami atmosferycznymi i pomieszczeniach, w których może wystąpić wilgoć (np. w wyniku procesu czyszczenia), jak również na chłodzonych lub ogrzewanych zbiornikach.



Uwaga:

Należy zadbać o to, żeby podczas instalowania lub konserwacji nie wniknęła wilgoć ani zanieczyszczenia do wnętrza przyrządu.

Do utrzymania stopnia ochrony przyrządu należy zapewnić, żeby w czasie eksploatacji pokrywa przyrządu była zamknięta i w razie potrzeby zabezpieczona.

Wkręcenie

Przyrządy z przyłączem gwintowym należy wkręcić odpowiednim kluczem maszynowym przyłożonym do sześciokąta na przyłączy technologicznym.

Rozmiar klucza - patrz rozdział " *Wymiary*" .



Ostrzeżenie:

Do wkręcania nie wolno chwytać za obudowę lub przyłącza elektryczne! Dokręcenie może bowiem spowodować uszkodzenie, np. w zależ-

ności od wersji wykonania przyrządu przy mechanicznym połączeniu obrotowym obudowy.

Wibracje

W celu uniknięcia uszkodzenia przyrządu należy zapobiec siłom działającym z boku, np. wibracjom. Przyrządy z przyłączem technologicznym gwint G $\frac{1}{2}$ z tworzywa sztucznego należy zabezpieczyć na miejscu pomiaru odpowiednim uchwytem.

W razie występowania silnych wibracji na miejscu użytkowania należy zastosować przyrząd w wersji wykonania z obudową peryferyjną. Patrz rozdział " *Obudowa peryferyjna* ".

Dopuszczalne ciśnienie technologiczne (MWP) - przyrząd

Dopuszczalny zakres ciśnienia technologicznego jest podany jako "MWP" (Maximum Working Pressure) na tabliczce znamionowej, patrz rozdział " *Budowa*". MWP uwzględnia najmniej wytrzymałe na ciśnienie ogniwo w zespole celi pomiarowej i przyłącza technologicznego; może trwale występować. Dane dotyczą temperatury referencyjnej +20 °C (+68 °F). Ona obowiązuje także wtedy, gdy w zamówieniu występuje cęła pomiarowa dla wyższego zakresu pomiarowego niż dopuszczalny zakres ciśnienia dla przyłącza technologicznego.

Ponadto straty termiczne przyłącza technologicznego - np. przy kołnierzach - mogą ograniczyć dozwolony zakres ciśnienia technologicznego odpowiednio do obowiązujących norm.



Uwaga:

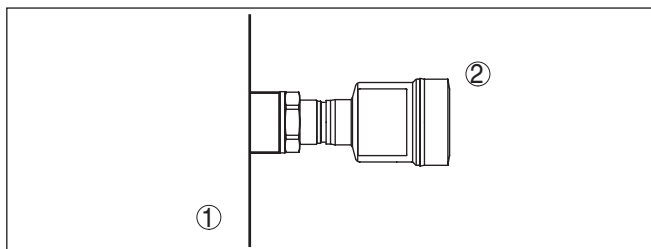
Celem uniknięcia uszkodzenia przyrządu dozwolone jest tylko chwilowe ciśnienie kontrolne wynoszące 1,5-krotne przekroczenie MWP przy temperaturze referencyjnej. Przy tym uwzględniony jest stopień ciśnienia przyłącza technologicznego oraz przeciążalność cęły pomiarowej (patrz rozdział " *Dane techniczne*").

Dopuszczalne ciśnienie technologiczne (MWP) - akcesoria montażowe

Dopuszczalny zakres ciśnienia technologicznego jest podany na tabliczce znamionowej. Przyrząd może być użytkowany tylko pod tym ciśnieniem, gdy zastosowane akcesoria montażowe również są przystosowane do tych wartości. To należy zapewnić montując odpowiednie kołnierze, króćce do wspawania, pierścienie zaciskowe przy przyłączach Clamp, uszczelki itp.

Granice temperatur

Wyższe temperatury technologiczne oznaczają często wysokie temperatury otoczenia. Upewnić się, że górne granice temperatury podane w rozdziale " *Dane techniczne*" nie zostaną przekroczone w otoczeniu obudowy układu elektronicznego i kabla podłączeniowego.



Rys. 2: Zakres temperatur

- 1 Temperatura technologiczna
- 2 Temperatura otoczenia

Element filtra - funkcja

4.2 Wentylacja i wyrównanie ciśnienia

Element filtra w obudowie modułu elektronicznego spełnia następujące funkcje:

- Wentylacja obudowy układu elektronicznego
- Wyrównanie ciśnienia atmosferycznego (przy pomiarach ciśnienia względnego)



Ostrzeżenie:

Element filtrujący powoduje zwłokę w wyrównywaniu ciśnienia. W związku z tym, przy szybkim otwieraniu/zamykaniu pokrywy obudowy, wartość mierzona może ulegać zmianom przez około 5 s o maksymalnie 15 mbar.

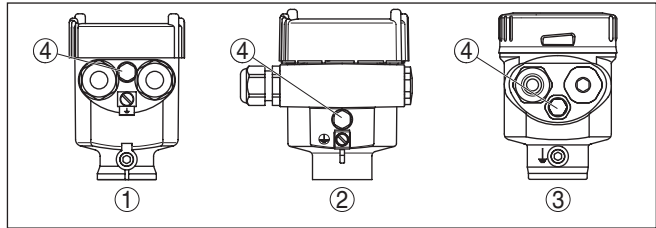
Dla zapewnienia skutecznej wentylacji konieczny jest czysty stan elementu filtra, bez wszelkich osadów. W związku z tym, przy montażu w położeniu poziomym należy obrócić obudowę tak, żeby element filtra był skierowany w dół. W ten sposób jest on lepiej chroniony przed osadami.



Ostrzeżenie:

Do czyszczenia nie używać myjki ciśnieniowej. Element filtrujący może bowiem ulec uszkodzeniu i wilgoć będzie wnikać do obudowy.

W poniższych akapitach przedstawiono opis lokalizacji elementu filtrującego w poszczególnych wersjach wykonania przyrządu.

Element filtra - pozycja

Rys. 3: Pozycja elementu filtrującego w wersji Nie-Ex oraz wersji Ex ia

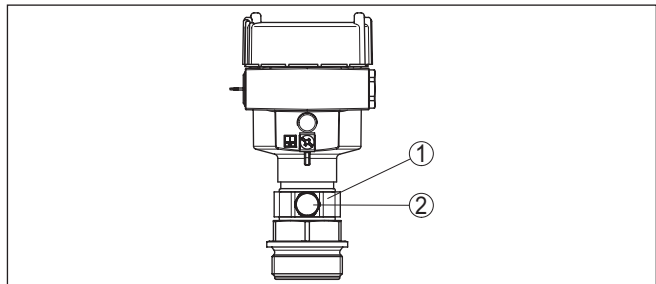
- 1 Tworzywo sztuczne, stal nierdzewna (odlew precyzyjny)
- 2 Obudowa aluminiowa
- 3 Obudowa ze stali nierdzewnej (polerowana elektrochemicznie)
- 4 Element filtrujący

W niżej wymienionych przyrządach jest wkręcona zaślepka w miejsce elementu filtrującego:

- Przyrządy ze stopniem ochrony IP66/IP68 (1 bar) - wentylacja poprzez kapilarę znajdującą się w kablu podłączonym na stałe.
- Przyrządy do ciśnienia absolutnego

Element filtra - pozycja w wersji do obszarów Ex d

→ Pierścień metalowy obrócić tak, żeby po zainstalowaniu element filtrujący był skierowany w dół. Wtedy jest on lepiej chroniony przed osadami.



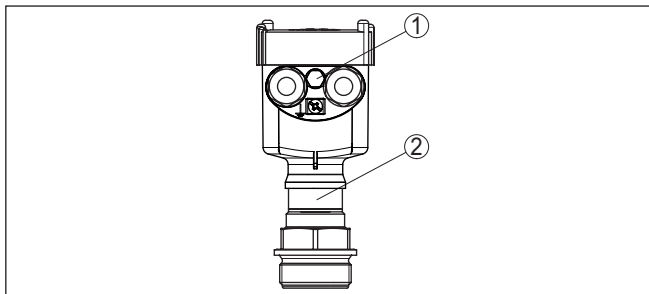
Rys. 4: Pozycja elementu filtrującego - wersja Ex d

- 1 Obrotowy pierścień metalowy
- 2 Element filtrujący

W przypadku przyrządów do ciśnienia absolutnego zainstalowano zaślepkę w miejsce elementu filtracyjnego.

Przyrządy z dodatkowym uszczelnieniem "druga linia obrony"

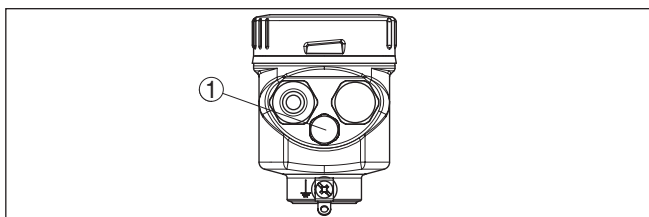
W przypadku wersji wykonania z uszczelnieniem dodatkowym "Druga linia obrony" (wykonanie gazoszczelne) zespół technologiczny znajduje się w hermetycznej obudowie. Stosowana jest cela do pomiaru ciśnienia absolutnego, która nie wymaga żadnej wentylacji.



Rys. 5: Pozycja elementu filtracyjnego - gazoszczelny przelot

1 Element filtrujący

Element filtra - pozycja w wersji IP69K



Rys. 6: Pozycja elementu filtrującego - wersja IP69K

1 Element filtrujący

W przypadku przyrządów do ciśnienia absolutnego zainstalowano zaślepkę w miejsce elementu filtracyjnego.

4.3 Kombinacja Primary - Secondary

Generalnie możliwe są wszystkie kombinacje sond w ramach jednej serii przyrządów. Przy tym muszą być spełnione następujące warunki:

- Konfiguracja tej sondy jest przystosowana do elektronicznego pomiaru różnicy ciśnień
- Rodzaj ciśnienia obu sond jest identyczny, tzn. ciśnienie względne/względne albo ciśnienie absolutne/absolutne
- Sonda Primary mierzy wyższe ciśnienie
- Rozmieszczenie miejsc pomiaru jest podane w kolejnych rozdziałach

Zakres pomiarowy każdej sondy jest wybierany odpowiednio do miejsca pomiaru. Przy tym należy uwzględnić maksymalny zalecany Turn Down. Patrz rozdział "Dane techniczne". Zakresy pomiarowe sond Primary i Secondary nie muszą się koniecznie pokrywać.

Wynik pomiaru = wartość zmierzona Primary (ciśnienie całkowite) - wartość zmierzona Secondary (ciśnienie statyczne)

W zależności od zadań pomiarowych mogą wynikać indywidualne kombinacje - patrz poniższe przykłady:

Przykład - duży zbiornik

Dane

Zadanie pomiarowe: pomiar poziomu napełnienia

Medium: woda

Wysokość zbiornika: 12 m, ciśnienie hydrostatyczne = 12 m x
1000 kg/m³ x 9,81 m/s² = 117,7 kPa = 1,18 bar

Ciśnienie w zbiorniku: 1 bar

Ciśnienie całkowite: 1,18 bar + 1 bar = 2,18 bar

Wybór urządzenia

Znamionowy zakres pomiarowy Primary: 2,5 bar

Znamionowy zakres pomiarowy Secondary: 1 bar

Turn Down: 2,5 bar/1,18 bar = 2,1 : 1

Przykład - mały zbiornik

Dane

Zadanie pomiarowe: pomiar poziomu napełnienia

Medium: woda

Wysokość zbiornika: 500 mm, ciśnienie hydrostatyczne = 0,50 m x
1000 kg/m³ x 9,81 m/s² = 4,9 kPa = 0,049 bar

Ciśnienie w zbiorniku: 350 mbar = 0,35 bar

Ciśnienie całkowite: 0,049 bar + 0,35 bar = 0,399 bar

Wybór urządzenia

Znamionowy zakres pomiarowy Primary: 0,4 bar

Znamionowy zakres pomiarowy Secondary: 0,4 bar

Turn Down: 0,4 bar / 0,049 bar = 8,2 : 1

Przykład - kryza pomiarowa w rurociągu

Dane

Zadanie pomiarowe: różnica ciśnień

Medium: gaz

Ciśnienie statyczne: 0,8 bar

Różnica ciśnień na kryzie pomiarowej: 50 mbar = 0,050 bar

Ciśnienie całkowite: 0,8 bar + 0,05 bar = 0,85 bar

Wybór urządzenia

Znamionowy zakres pomiarowy Primary: 1 bar

Znamionowy zakres pomiarowy Secondary: 1 bar

Turn Down: 1 bar/0,050 bar = 20 : 1

Wysyłane wartości pomiarowe

Wynik pomiaru (poziom napełnienia, różnica ciśnień) oraz wartość mierzona Secondary (ciśnienie statyczne lub ciśnienie w zbiorniku) są wysyłane przez sondę. W zależności od wersji wykonania przyrządu generowany jest sygnał 4 ... 20 mA albo cyfrowy dla HART, magistrali Profibus PA lub Foundation Fieldbus.

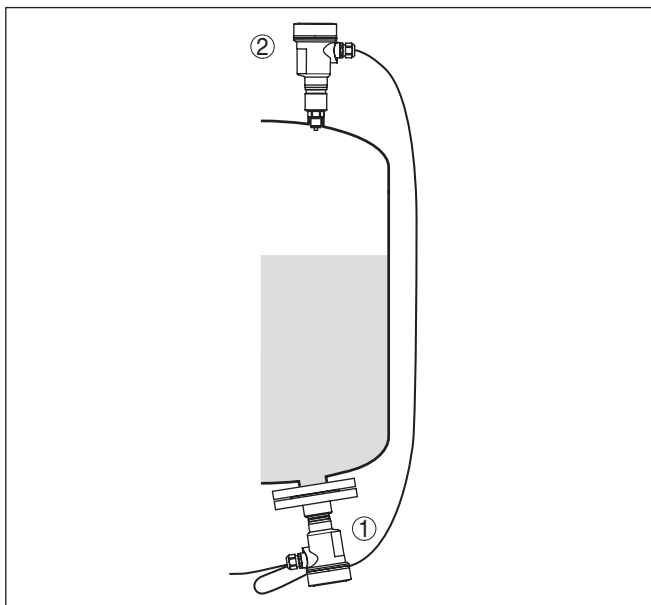
4.4 Pomiar poziomu napełnienia

Miejsce pomiaru

Przestrzegać poniższych wskazówek dotyczących miejsca pomiaru:

- Sondę Primary zamontować poniżej min. poziomu napełnienia
- Sondę Primary zamontować w miejscu odległym od opróżniania
- Sondę Primary zamontować w sposób chroniony przed udarami ciśnieniowymi wywołanymi przez mieszało

- Sondę Secondary zamontować powyżej max. poziomu napelnienia
- Sondę Secondary zamontować w miejscu odległym od strumienia napelniania



Rys. 7: Rozmieszczenie miejsc pomiaru przy pomiarze poziomu napelnienia w zbiorniku, w którym występuje ciśnienie

- 1 VEGABAR 83, sonda Primary
2 VEGABAR 83, sonda Secondary

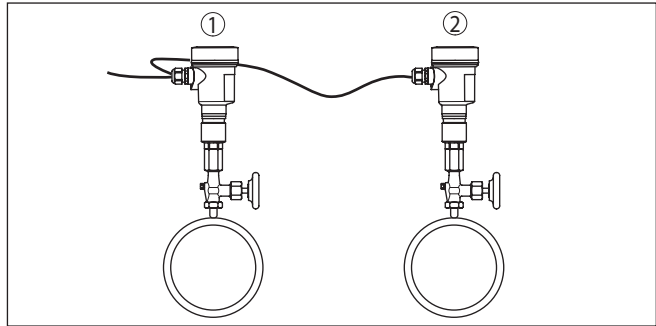
Miejsce pomiaru

4.5 Pomiar różnicy ciśnień

Przy rozmieszczaniu miejsc pomiaru należy przestrzegać następujących wskazówek np. przy gazach:

- Przyrządy należy zamontować powyżej miejsca pomiaru

Ewentualnie wydzielane skropliny mogą wtedy spłynąć do przewodu technologicznego.



Rys. 8: Rozmieszczenie miejsc pomiaru do pomiaru różnicy ciśnień gazów w rurociągach

- 1 VEGABAR 83, sonda Primary
- 2 VEGABAR 83, sonda Secondary

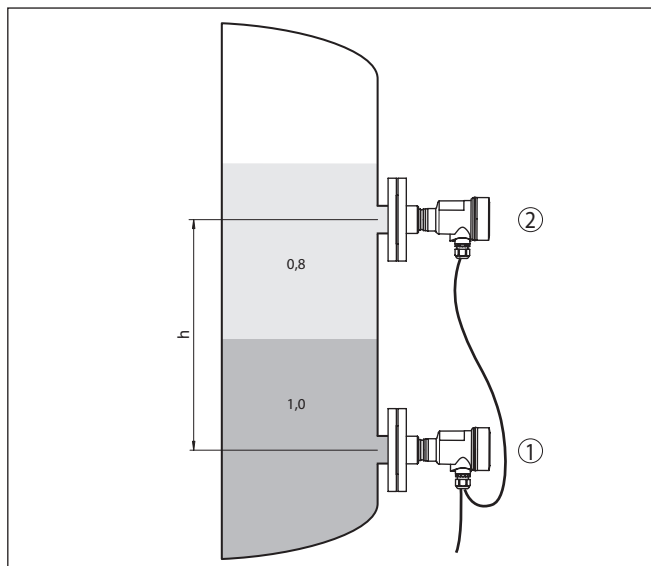
Miejsce pomiaru

4.6 Pomiar poziomu granicy faz

Warunki poprawnego działania układu pomiarowego:

- Zbiornik ze zmieniającym się poziomem napętnienia
- Media o stałej gęstości
- Granica faz mieszcząca się zawsze pomiędzy punktami pomiarowymi
- Całkowity poziom napętnienia zawsze powyżej górnego punktu pomiarowego

Odstęp miejsc montażu " h " obu sond powinien wynosić co najmniej 10 %, ale korzystniej 20 %, wartości końcowej zakresu pomiarowego sond. Większy odstęp przyczynia się do zwiększenia dokładności pomiaru poziomu granicy faz.



Rys. 9: Rozmieszczenie miejsc pomiaru przy pomiarze poziomu granicy faz, h = odstęp między punktami pomiarowymi

- 1 VEGABAR 83, sonda Primary
- 2 VEGABAR 83, sonda Secondary



Uwaga:

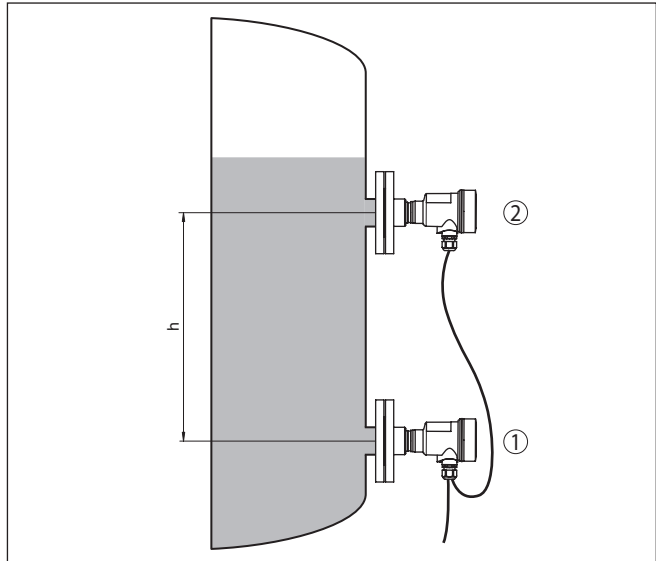
Pomiar poziomu granicy faz jest możliwy zarówno przy otwartym jak i przy zamkniętym zbiorniku.

4.7 Pomiar gęstości

Miejsce pomiaru

Warunki poprawnego działania układu pomiarowego:

- Zbiornik ze zmieniającym się poziomem napętnienia
- Punkty pomiarowe rozmieszczone możliwie daleko od siebie
- Poziom napętnienia zawsze powyżej górnego punktu pomiarowego



Rys. 10: Rozmieszczenie miejsc pomiaru przy pomiarze gęstości, h = odstęp między punktami pomiarowymi

- 1 VEGABAR 83, sonda Primary
2 VEGABAR 83, sonda Secondary

Odstęp miejsc montażu " h " obu sond powinien wynosić co najmniej 10 %, ale korzystniej 20 %, wartości końcowej zakresu pomiarowego sond. Większy odstęp przyczynia się do zwiększenia dokładności pomiaru gęstości.

Małe zmiany gęstości powodują też tylko małe zmiany mierzonej różnicy ciśnień. Zakres pomiarowy należy więc odpowiednio dobrać.



Uwaga:

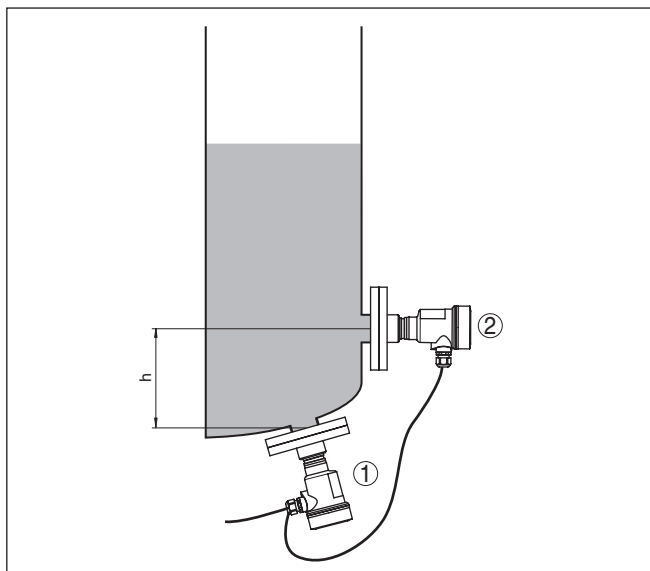
Pomiar gęstości jest możliwy zarówno przy otwartym jak i przy zamkniętym zbiorniku.

4.8 Pomiar poziomu napełnienia z kompensacją gęstości

Miejsce pomiaru

Przestrzegaj poniższych wskazówek dotyczących miejsca pomiaru:

- Sondę Primary zamontować poniżej min. poziomu napełnienia
- Sondę Secondary zamontować powyżej sondy Primary
- Obie sondy zamontować z dala od strumienia materiału napełniającego zbiornik i opróżniania, w sposób chroniony przed udarami ciśnieniowymi wywołanymi przez mieszadło



Rys. 11: Rozmieszczenie miejsc pomiaru przy pomiarze poziomu napełnienia z kompensacją gęstości, h = odstęp między punktami pomiaru

- 1 VEGABAR 83, sonda Primary
- 2 VEGABAR 83, sonda Secondary

Odstęp miejsc montażu " h " obu sond powinien wynosić co najmniej 10 %, ale korzystniej 20 %, wartości końcowej zakresu pomiarowego sond. Większy odstęp przyczynia się do zwiększenia dokładności kompensacji gęstości.

Pomiar poziomu napełnienia z kompensacją gęstości zaczyna się od zaprogramowanej gęstości 1 kg/dm^3 . Po zanurzeniu obu sond (górna co najmniej 20 mbar) następuje zastąpienie tej wartości przez obliczoną gęstość. Kompensacja gęstości oznacza, że wysokość poziomu napełnienia wyrażona w jednostkach wysokości i wartości kalibracji nie ulegają zmianie, gdy występują zmiany gęstości.

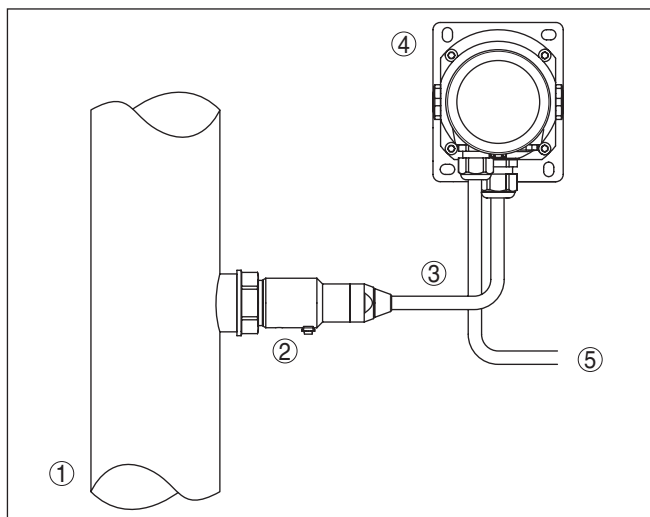


Uwaga:

Pomiar poziomu napełnienia z kompensacją gęstości jest możliwy tylko w otwartym zbiorniku, a więc bez występowania ciśnienia.

4.9 Obudowa peryferyjna

Budowa



Rys. 12: Rozmieszczenie zespołu technologicznego, peryferyjna obudowa

- 1 Rurociąg
- 2 Zespół technologiczny
- 3 Przewód łączący zespół technologiczny z obudową peryferyjną
- 4 Obudowa peryferyjna
- 5 Przewód sygnałowy

5 Podłączenie do zasilania napięciem

5.1 Przygotowanie przyłącza

Przepisy bezpieczeństwa i higieny pracy

Generalnie przestrzegać następujących przepisów bezpieczeństwa pracy:

- Wykonanie przyłącza elektrycznego jest dozwolone tylko wykwalifikowanym specjalistom, upoważnionym przez kierownictwo zakładu
- W razie możliwości wystąpienia nadmiernego napięcia zainstalować zabezpieczenie przepięciowe



Ostrzeżenie:

Podłączyć lub odłączyć zaciski tylko przy wyłączonym napięciu.

Zasilanie napięciem

Zasilanie napięciem i przekazywanie sygnału przebiega przez ekranowany przewód czterożyłowy przez sondę Primary.

Dane dla tego obwodu sygnałowego zamieszczono w rozdziale "Dane techniczne".

Kabel podłączeniowy

Przyrząd należy podłączyć dostarczonym ekranowanym kablem czterożyłowym albo równoważnym kablem instalacji elektrycznej użytkownika. Szczegółowe informacje na temat kabla podłączeniowego podano w rozdziale "Dane techniczne".

Zastosować złączkę przelotową kabla pasującą do średnicy zewnętrznej kabla, żeby zapewnić niezbędną szczelność przelotu (stopień ochrony IP).

Ekranowanie kabla i uziemienie

Obydwa końce ekranowania kabla łączącego sondy Primary i Secondary należy podłączyć do potencjału uziemienia. Ekranowanie w sondzie jest podłączane bezpośrednio do wewnętrznego zacisku uziemienia. Zewnętrzny zacisk uziemienia na obudowie musi być połączony z niską impedancją z potencjałem uziemienia.

Złączki przelotowe kabli (dławiki)

Gwint metryczny:

Obudowy przetworników pomiarowych z gwintem metrycznym posiadają fabrycznie wkręcone złączki przelotowe kabli. One są zamknięte zatyczkami z tworzywa sztucznego jako zabezpieczenie transportowe.



Uwaga:

Przed przystąpieniem do podłączenia do instalacji elektrycznej należy usunąć te zatyczki.

Gwint NPT:

W przypadku obudów przyrządów z samouszczelniającym gwintem NPT nie można fabrycznie wkręcać przelotów kablowych. W związku z tym, otwarte otwory wlotów kabli są zamknięte czerwonymi kołpakami chroniącymi przed pyłem, stanowiącymi zabezpieczenie transportowe.

**Uwaga:**

Przed rozruchem należy wymienić te kołpaki ochronne na złączki przelotowe kabla z certyfikatem albo zamknąć odpowiednią zaślepkę.

W przypadku obudowy z tworzywa sztucznego, do wkładki gwintowanej należy wkręcić bez smaru złączkę przelotową kabla NPT lub rurę osłonową.

Maksymalny moment dokręcenia dla wszystkich rodzajów obudów - patrz rozdział " *Dane techniczne*".

5.2 Podłączenie**Rozwiązania techniczne podłączenia**

Do podłączenia do sondy Primary służy zacisk sprężynowy na obudowie. Użyć dostarczonego, konfekcjonowanego kabla. Sztywne żyły lub podatne żyły z końcówkami tulejkowymi są wkładane bezpośrednio do otworów zacisków.

Gdy występuje podatna żyła bez końcówki tulejkowej nacisnąć zacisk z góry wkrętakiem, aż otworzy się otwór zacisku. Po zwolnieniu nacisku wkrętakiem nastąpi zamknięcie zacisku.

**Informacja:**

Blok zacisków jest mocowany wtykowo i można go odłączyć od układu elektronicznego. W tym celu blok zacisków podważyć małym wkrętakiem i wyjąć go. Przy ponownym nałożeniu musi on ulec słyszalnemu zatrzaśnięciu.

Pogłębiające informacje dotyczące max. przekroju poprzecznego żył podano w " *Dane techniczne - Dane elektromechaniczne*".

Czynności przy podłączeniu

Przyjąć następujący tok postępowania:

1. Odkręcić pokrywę obudowy
2. Odkręcić nakrętkę łączącą przy złączce przelotowej kabla i wyjąć zaślepkę
3. Usunąć koszulkę kabla na odcinku ok. 10 cm, usunąć izolację z żył ok. 1 cm lub zastosować dostarczony kabel podłączeniowy
4. Kabel wsunąć przez złączkę przelotową kabla do przetwornika pomiarowego



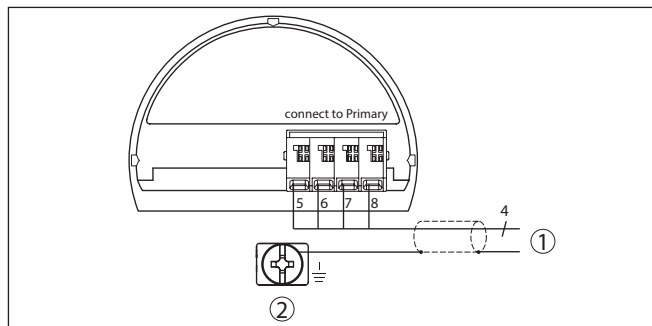
Rys. 13: Czynności przy podłączeniu 5 i 6

5. Końcówki żył podłączyć do zacisków zgodnie ze schematem przyłączy
 6. Sprawdzić prawidłowe osadzenie przewodów w zaciskach przez lekkie pociągnięcie
 7. Ekranowanie podłączyć do wewnętrznego zacisku uziemienia, natomiast zewnętrzny zacisk uziemienia połączyć z wyrównaniem potencjału.
 8. Mocno dokręcić nakrętkę łączącą na złączce przelotowej kabla. Pierścień uszczelniający musi zacisnąć się całkowicie wokół kabla.
 9. Wykręcić zaślepkę z sondy Primary, wkręcić dostarczoną złączkę przelotową kabla
 10. Podłączyć kabel do Primary - patrz czynności od 3 do 8
 11. Przykręcić pokrywę obudowy
- Przyłącze elektryczne jest tym samym wykonane.

5.3 Obudowa jednokomorowa

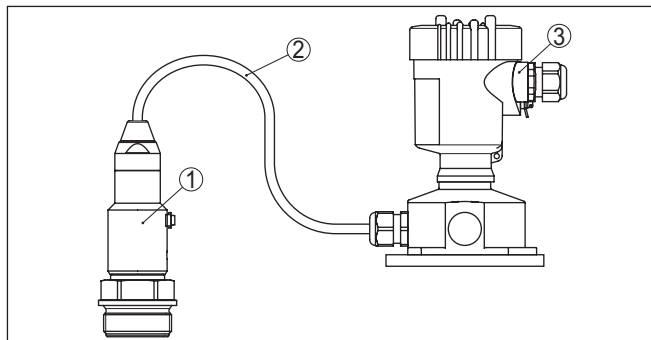


Poniższy rysunek przedstawia wersje wykonania Nie-Ex, Ex ia oraz Ex d ia.

**Komora układu elektro-
nicznego i przyłączy**

Rys. 14: Schemat przyłączy VEGABAR 83 sondy Secondary

- 1 Do sondy Primary
- 2 Zacisk uziemienia do podłączenia ekranowania kabla ²⁾

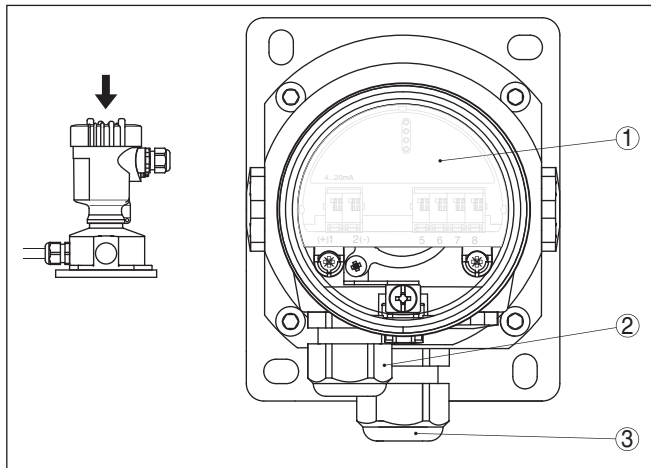
**5.4 Obudowa peryferyjna w wersji wykonania
IP68 (25 bar)****Przegląd**

Rys. 15: VEGABAR 83 w wersji wykonania IP68 25 bar i z osiowym wylotem kabla, obudowa peryferyjna

- 1 Czujnik mierzonej wartości
- 2 Kabel połączeniowy
- 3 Obudowa peryferyjna

²⁾ Ekran podłączyć zgodnie z przepisami tutaj, do zacisku uziemienia na zewnątrz na obudowie. Obydwa zaciski są galwanicznie połączone.

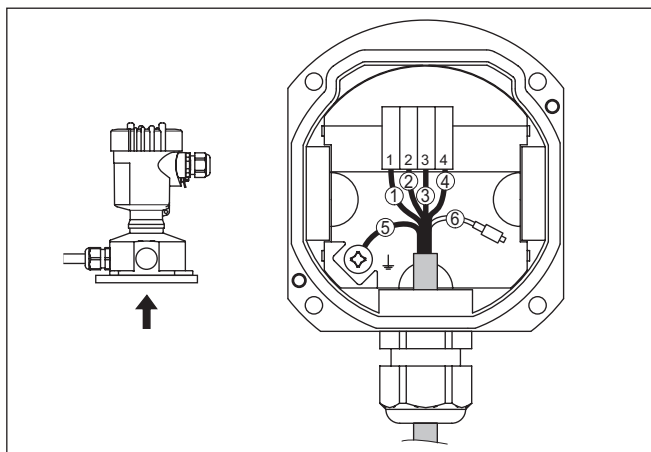
Komora układu elektronicznego i przyłączy do zasilania



Rys. 16: Komora układu elektronicznego i przyłączy

- 1 Moduł elektroniczny
- 2 Złączka przelotowa kabla do zasilania napięciem
- 3 Złączka przelotowa dla kabla podłączeniowego czujnika mierzonej wartości

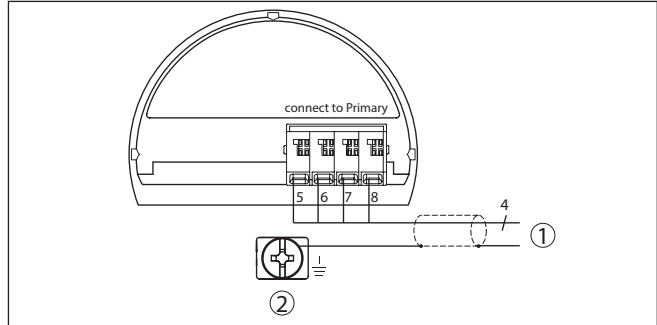
Komora zacisków w cokole obudowy



Rys. 17: Przyłącze zespołu technologicznego w cokole obudowy

- 1 Żółta
- 2 Biała
- 3 Czerwona
- 4 Czarna
- 5 Ekranowanie
- 6 Kapilara do wyrównania ciśnienia

Komora układu elektro- nicznego i przyłączy

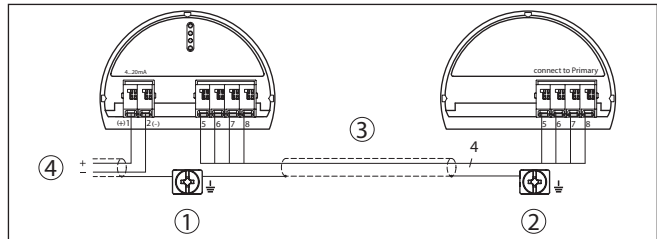


Rys. 18: Schemat przyłączy VEGABAR 83 sondy Secondary

- 1 Do sondy Primary
- 2 Zacisk uziemienia do podłączenia ekranowania kabla ³⁾

Przykład podłączenia do elektronicznego pomiaru różnicy ciśnień

5.5 Przykłady podłączenia



Rys. 19: Przykład podłączenia do elektronicznego pomiaru różnicy ciśnień

- 1 Primary Device
- 2 Sonda Secondary
- 3 Kabel podłączeniowy
- 4 Obwód prądowy zasilania i sygnałowy sondy Primary

Połączenie sond Primary i Secondary wykonywane jest zgodnie z poniższą tabelą:

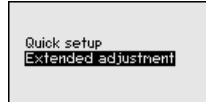
Primary Device	Sonda Secondary
Zacisk 5	Zacisk 5
Zacisk 6	Zacisk 6
Zacisk 7	Zacisk 7
Zacisk 8	Zacisk 8

³⁾ Ekran podłączyć zgodnie z przepisami tutaj, do zacisku uziemienia na zewnątrz na obudowie. Obydwa zaciski są galwanicznie połączone.

6 Rozruch z modułem wyświetlającym i obsługowym

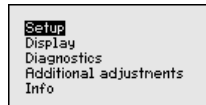
6.1 Wprowadzanie parametrów - zaawansowania obsługi

W przypadku trudnych technicznie miejsc pomiaru można dokonać dalszych ustawień w opcji " *Zaawansowania obsługi*".



Menu główne

Menu główne jest podzielone na pięć zakresów z następującymi funkcjami:



Rozruch: Ustawienia np. nazwa miejsca pomiaru, rodzaj zastosowania, jednostki miary, korekcja położenia, kompensacja, wyjście sygnału

Wyświetlacz: Ustawienia dotyczące np. języka obsługi, wyświetlania wartości mierzonej, podświetlenia

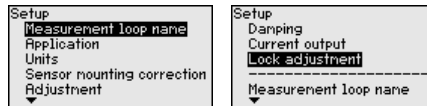
Diagnoza: Informacje dotyczące np. statusu przyrządu, wskaźnika wartości szczytowych, pewności pomiaru, symulacji

Dalsze ustawienia: PIN, data/czas, Reset, funkcja kopiowania

Info: nazwa przyrządu, wersja sprzętu i oprogramowania, data kalibrowania, charakterystyka przyrządu

W opcji menu głównego " *Rozruch*" należy wybrać po kolei poszczególne opcje menu i wprowadzić tam odpowiednie parametry.

Dostępne są następujące opcje podmenu:



W kolejnych rozdziałach są szczegółowo opisane opcje menu " *Rozruch*" do elektronicznego pomiaru różnicy ciśnień. Stosownie do wybranego rodzaju pracy istotne są różne rozdziały.



Informacja:

Dalsze opcje menu " *Rozruch*" oraz kompletne menu " *Wyświetlacz*", " *Diagnoza*", " *Dalsze ustawienia*" i " *Informacja*" są opisane w instrukcji obsługi każdej sondy Primary.

6.1.1 Rozruch

Zastosowanie

W tej opcji menu jest aktywowana/wyłączana sonda Secondary dla elektronicznego ciśnienia różnicowego oraz wybierany jest rodzaj zastosowania.

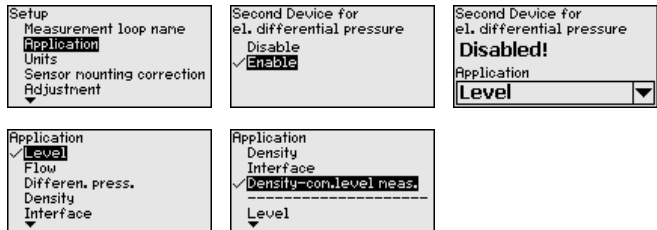
VEGABAR 83 w połączeniu z sondą Secondary jest przeznaczony do pomiaru natężenia przepływu, ciśnienia różnicowego, gęstości i pomiaru poziomu granicy faz. Ustawieniem fabrycznym jest pomiar ciśnienia różnicowego. Przełączanie następuje w tym menu obsługowym.

Jeżeli podłączono **jedną** sondę Secondary, to należy to potwierdzić przez "Aktywowanie".



Uwaga:

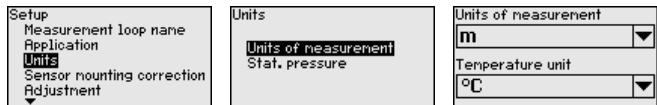
Do wyświetlenia zastosowań elektronicznego systemu pomiaru różnicy ciśnień konieczne jest aktywowanie sondy Secondary.



Wpisać wymagane parametry za pomocą odpowiednich klawiszy, wprowadzić wpisy do pamięci z [OK] i przejść z [ESC] i [->] do następnej opcji menu.

Jednostki miary

W tej opcji menu ustalane są jednostki miary dla "Kompensacja min./Zero" i "Kompensacja max./Zakres" oraz ciśnienia statycznego.



Jeżeli poziom napełnienia ma być kompensowany w jednostce wysokości poziomu, to potem konieczny jest dodatkowy wpis gęstości medium.

Dodatkowo w opcji menu "Wskaźnik wartości szczytowych temperatur" ustalana jest jednostka miary.

Wpisać wymagane parametry za pomocą odpowiednich klawiszy, wprowadzić wpisy do pamięci z [OK] i przejść z [ESC] i [->] do następnej opcji menu.

Korekcja położenia

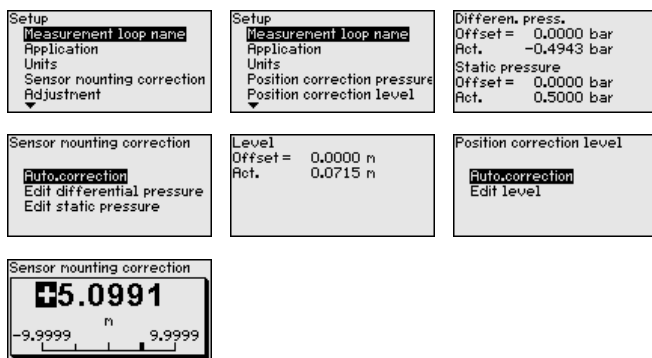
Położenie montażowe przyrządu może spowodować przesunięcie wartości mierzonej (Offset) szczególnie w układach pomiaru ciśnienia. Korekcja położenia kompensuje ten Offset. Przy tym automatycznie przejmowana jest aktualna wartość mierzona. W przypadku cel pomiarowych ciśnienia względnego można dodatkowo przeprowadzić ręczny Offset.

Przy kombinacji Primary-Secondary występują następujące możliwości korekcji położenia

- Automatyczna korekcja obu sond
- Ręczna korekcja dla Primary (różnica ciśnień)
- Ręczna korekcja dla Secondary (ciśnienie statyczne)

Dla kombinacji Primary-Secondary z zastosowaniem " *Poziom napelnienia z kompensacją gęstości*" dla korekcji położenia występują jeszcze dodatkowo następujące możliwości

- Automatyczna korekcja Primary (poziom napelnienia)
- Ręczna korekcja dla Primary (poziom napelnienia)



Przy automatycznej korekcji położenia zostanie przejęta aktualna wartość mierzona jako wartość korekcyjna. Ona nie może być zniekształcona w wyniku zanurzenia sondy w materiale w zbiorniku albo przez inne statyczne ciśnienie.

W przypadku ręcznej korekcji położenia użytkownik ustala wartość Offset. W tym celu należy wybrać funkcję " *Edytowanie*" i wpisać wymaganą wartość.

Wpisy wprowadzić do pamięci z **[OK]** i przejść dalej z **[ESC]** i **[->]** do następnej opcji menu.

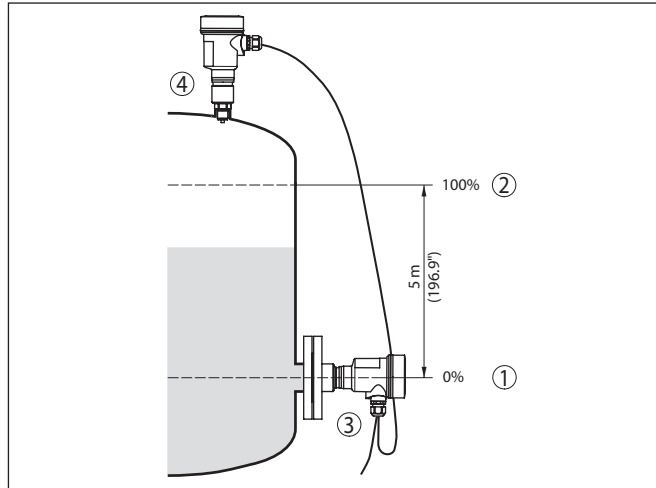
Po przeprowadzonej korekcji położenia następuje skorygowanie aktualnej wartości mierzonej na 0. Wartość liczbowa korekcji jest wyświetlana ze znakiem przeciwnym w stosunku do wartości Offset na wyświetlaczu.

Korekcję położenia można dowolnie często powtarzać.

Kompensacja

VEGABAR 83 mierzy zawsze ciśnienie niezależnie od wielkości technologicznej wybranej w opcji menu " *Zastosowanie*". Do wysyłania prawidłowego sygnału wielkości technologicznej konieczne jest przyporządkowanie do 0 % i do 100 % sygnału wyjściowego (kompensacja).

Przy zastosowaniu " *Poziom napelnienia*" do kompensacji wpisywane jest ciśnienie hydrostatyczne, np. przy pełnym i pustym zbiorniku. Ciśnienie panujące wewnątrz zbiornika jest rejestrowane przez sondę Secondary i automatycznie kompensowane. Patrz poniższy przykład:



Rys. 20: Przykład parametrów do kompensacji min./max. pomiaru poziomu napelnienia

- 1 Min. poziom napelnienia = 0 % odpowiada 0,0 mbar
- 2 Max. poziom napelnienia = 100 % odpowiada 490,5 mbar
- 3 VEGABAR 83, sonda Primary
- 4 VEGABAR 83, sonda Secondary

Jeżeli te wartości nie są znane, to można także kompensować z poziomami napelnienia przykładowo 10 % i 90 %. Na podstawie tych danych jest potem obliczana faktyczna wysokość napelnienia

Przy tej kompensacji aktualny poziom napelnienia nie odgrywa żadnej roli, ponieważ kompensacja min./max. jest zawsze przeprowadzana bez medium napelniającego zbiornik. Umożliwia to wstępne wprowadzenie tych ustawień, bez konieczności zamontowania przyrządu.



Uwaga:

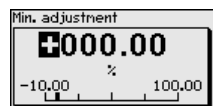
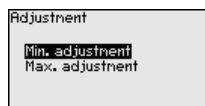
W razie przekroczenia zakresów ustawień, wprowadzona wartość nie zostanie przyjęta. Edytowanie można anulować z [ESC] albo skorygować na wartość mieszczącą się w dopuszczalnych zakresach.

W stosunku do pozostałych wielkości technologicznych - np. ciśnienie technologiczne, różnica ciśnień lub natężenie przepływu - kompensacja jest przeprowadzana analogicznie.

Ustawienie min. poziomu napelnienia

Przyjąć następujący tok postępowania:

1. Opcję menu "Rozruch" wybrać z [->] i potwierdzić [OK]. Następnie z [->] wybrać opcję menu "Kompensacja", potem wybrać "Kompensacja min." i potwierdzić z [OK].



2. Z **[OK]** edytować wartość procentową i ustawić kursor z **[->]** w wymaganym miejscu.
3. Wymaganą wartość procentową ustawić z **[+]** (np. 10 %) i wprowadzić do pamięci z **[OK]**. Teraz kursor przeskoczy na wartość ciśnienia.
4. Wpisać przynależną wartość ciśnienia dla min. poziomu napętnienia (np. 0 mbar).
5. Ustawienia wprowadzić do pamięci z **[OK]**, potem z **[ESC]** i **[->]** przełączyć do kompensacji max.

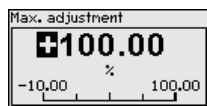
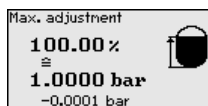
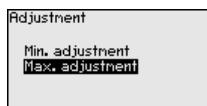
Kompensacja min. jest teraz zakończona.

Do kompensacji z napętnieniem podać po prostu aktualną wartość pomiarową, która jest pokazywana na dole na wyświetlaczu.

Ustawienie max. poziomu napętnienia

Przyjąć następujący tok postępowania:

1. Z **[->]** wybrać opcję menu " *Kompensacja max.*" i potwierdzić z **[OK]**.



2. Z **[OK]** edytować wartość procentową i ustawić kursor z **[->]** w wymaganym miejscu.
3. Wymaganą wartość procentową ustawić z **[+]** (np. 90 %) i wprowadzić do pamięci z **[OK]**. Teraz kursor przeskoczy na wartość ciśnienia.
4. Wpisać wartość ciśnienia dla pełnego zbiornika odpowiednią do wartości procentowej (np. 900 mbar).
5. Ustawienia zapisać z **[OK]**

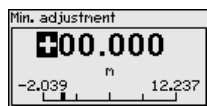
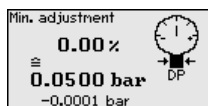
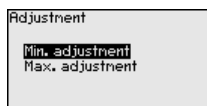
Kompensacja max. jest teraz zakończona.

Do kompensacji z napętnieniem podać po prostu aktualną wartość pomiarową, która jest pokazywana na dole na wyświetlaczu.

Kompensacja min. natężenia przepływu

Przyjąć następujący tok postępowania:

1. Wybrać opcję menu " *Rozruch*" z **[->]** i potwierdzić z **[OK]**. Teraz z **[->]** wybrać opcję menu " *Kompensacja min.*" i potwierdzić z **[OK]**.



2. Z **[OK]** edytować wartość mbar i ustawić kursor z **[->]** w wymaganym miejscu.
3. Wymaganą wartość mbar ustawić z **[+]** i wprowadzić do pamięci z **[OK]**.
4. Z **[ESC]** i **[->]** przełączyć do kompensacji zakresu

W przypadku przepływu w dwóch kierunkach (dwukierunkowego) możliwa jest także ujemna różnica ciśnień. Przy kompensacji min.

należy wtedy podać maksymalne ujemne ciśnienie. Nadanie liniowości przebiegu należy odpowiednio wybrać "Dwukierunkowe" lub "Dwukierunkowe - pierwiastkowane", patrz opcja menu "Nadanie liniowości przebiegu"

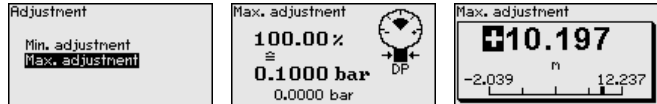
Kompensacja min. jest teraz zakończona.

Do kompensacji z ciśnieniem podać po prostu aktualną wartość pomiarową, która jest pokazywana na dole na wyświetlaczu.

Kompensacja max. natężenia przepływu

Przyjąć następujący tok postępowania:

1. Z [->] wybrać opcję menu kompensacji max. i potwierdzić z [OK].



2. Z [OK] edytować wartość mbar i ustawić kursor z [->] w wymaganym miejscu.
3. Wymaganą wartość mbar ustawić z [+] i wprowadzić do pamięci z [OK].

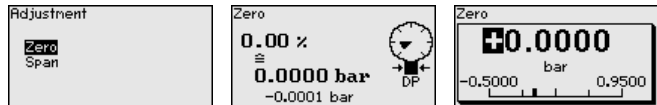
Kompensacja max. jest teraz zakończona.

Do kompensacji z ciśnieniem podać po prostu aktualną wartość pomiarową, która jest pokazywana na dole na wyświetlaczu.

Kompensacja zera różnicy ciśnień

Przyjąć następujący tok postępowania:

1. Wybrać opcję menu "Rozruch" z [->] i potwierdzić z [OK]. Teraz z [->] wybrać opcję menu "Kompensacja zera" i potwierdzić z [OK].



2. Z [OK] edytować wartość mbar i ustawić kursor z [->] w wymaganym miejscu.
3. Wymaganą wartość mbar ustawić z [+] i wprowadzić do pamięci z [OK].
4. Z [ESC] i [->] przełączyć do kompensacji zakresu

Kompensacja zera jest teraz zakończona.



Informacja:

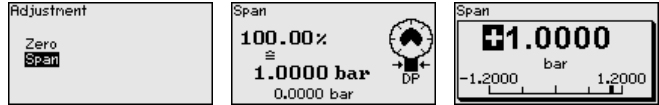
Kompensacja zera przesuwa wartość kompensacji zakresu. Przy tym zakres pomiarowy - tzn. wielkość różnicy pomiędzy tymi wartościami - pozostaje zachowany.

Do kompensacji z ciśnieniem podać po prostu aktualną wartość pomiarową, która jest pokazywana na dole na wyświetlaczu.

Przyjąć następujący tok postępowania:

1. Z [->] wybrać opcję menu "Parametryzacja zakresu" i potwierdzić z [OK].

Kompensacja zakresu różnicy ciśnień



- Z **[OK]** edytować wartość mbar i ustawić kursor z **[->]** w wymaganym miejscu.
- Wymaganą wartość mbar ustawić z **[+]** i wprowadzić do pamięci z **[OK]**.

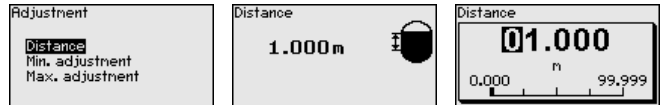
Kompensacja zakresu jest teraz zakończona.

Do kompensacji z ciśnieniem podać po prostu aktualną wartość pomiarową, która jest pokazywana na dole na wyświetlaczu.

Odstęp gęstości

Przyjąć następujący tok postępowania:

- W opcji menu "Rozruch" wybrać z **[->]** "Kompensacja" i potwierdzić z **[OK]**. Teraz opcję menu "Odstęp" potwierdzić z **[OK]**.



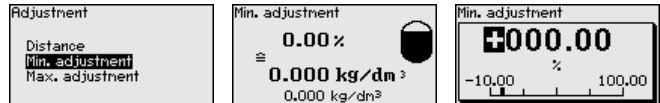
- Z **[OK]** edytować odstęp sond i ustawić kursor z **[->]** w wymaganym miejscu.
- Ustawić odstęp z **[+]** i wprowadzić do pamięci z **[OK]**.

Wpisywanie odstępów jest tym samym zakończone.

Kompensacja min. gęstości

Przyjąć następujący tok postępowania:

- Wybrać opcję menu "Rozruch" z **[->]** i potwierdzić z **[OK]**. Teraz z **[->]** wybrać opcję menu "Kompensacja min." i potwierdzić z **[OK]**.



- Z **[OK]** edytować wartość procentową i ustawić kursor z **[->]** w wymaganym miejscu.
- Wymaganą wartość procentową ustawić z **[+]** i wprowadzić do pamięci z **[OK]**. Teraz kursor przeskoczy na wartość gęstości.
- Odpowiednio do wartości procentowej wpisać minimalną gęstość.
- Ustawienia wprowadzić do pamięci z **[OK]**, potem z **[ESC]** i **[->]** przełączyć do kompensacji max.

Kompensacja min. gęstości jest teraz zakończona.

Przyjąć następujący tok postępowania:

- Wybrać opcję menu "Rozruch" z **[->]** i potwierdzić z **[OK]**. Teraz z **[->]** wybrać opcję menu "Kompensacja max." i potwierdzić z **[OK]**.

Kompensacja max. gęstości



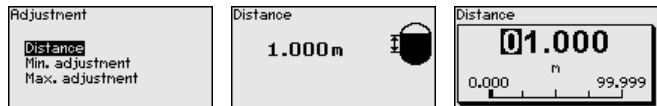
2. Z **[OK]** edytować wartość procentową i ustawić kursor z **[->]** w wymaganym miejscu.
3. Wymaganą wartość procentową ustawić z **[+]** i wprowadzić do pamięci z **[OK]**. Teraz kursor przeskoczy na wartość gęstości.
4. Odpowiednio do wartości procentowej wpisać maksymalną gęstość.

Kompensacja max. gęstości jest teraz zakończona.

Odstęp granicy faz

Przyjąć następujący tok postępowania:

1. W opcji menu "Rozruch" wybrać z **[->]** "Kompensacja" i potwierdzić z **[OK]**. Teraz opcję menu "Odstęp" potwierdzić z **[OK]**.



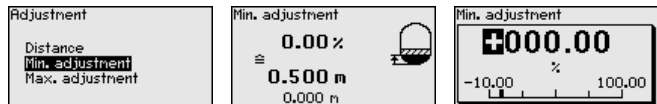
2. Z **[OK]** edytować odstęp sond i ustawić kursor z **[->]** w wymaganym miejscu.
3. Ustawić odstęp z **[+]** i wprowadzić do pamięci z **[OK]**.

Wpisywanie odstępów jest tym samym zakończone.

Ustawienie min. poziomu - granica faz

Przyjąć następujący tok postępowania:

1. Wybrać opcję menu "Rozruch" z **[->]** i potwierdzić z **[OK]**. Teraz z **[->]** wybrać opcję menu "Kompensacja min." i potwierdzić z **[OK]**.



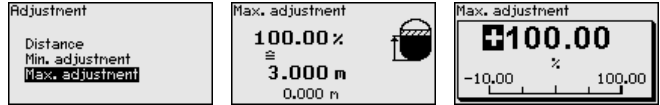
2. Z **[OK]** edytować wartość procentową i ustawić kursor z **[->]** w wymaganym miejscu.
3. Wymaganą wartość procentową ustawić z **[+]** i wprowadzić do pamięci z **[OK]**. Teraz kursor przeskoczy na wartość wysokości.
4. Odpowiednio do wartości procentowej wpisać minimalną wysokość poziomu granicy faz.
5. Ustawienia wprowadzić do pamięci z **[OK]**, potem z **[ESC]** i **[->]** przełączyć do kompensacji max.

Kompensacja min. poziomu granicy faz jest teraz zakończona.

Kompensacja max. poziomu granicy faz

Przyjąć następujący tok postępowania:

1. Wybrać opcję menu "Rozruch" z **[->]** i potwierdzić z **[OK]**. Teraz z **[->]** wybrać opcję menu "Kompensacja max." i potwierdzić z **[OK]**.



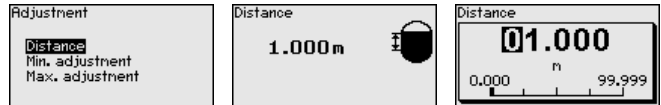
2. Z **[OK]** edytować wartość procentową i ustawić kursor z **[->]** w wymaganym miejscu.
3. Wymaganą wartość procentową ustawić z **[+]** i wprowadzić do pamięci z **[OK]**. Teraz kursor przeskoczy na wartość wysokości.
4. Odpowiednio do wartości procentowej wpisać maksymalną wysokość poziomu granicy faz.

Kompensacja max. poziomu granicy faz jest teraz zakończona.

Odstęp poziomu napełnienia z kompensacją gęstości

Przyjąć następujący tok postępowania:

- W opcji menu "Rozruch" wybrać z **[->]** "Kompensacja" i potwierdzić z **[OK]**. Teraz opcję menu "Odstęp" potwierdzić z **[OK]**.



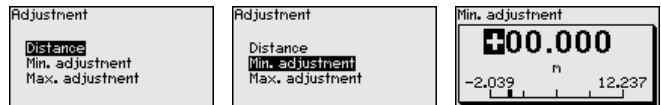
- Z **[OK]** edytować odstęp sond i ustawić kursor z **[->]** w wymaganym miejscu.
- Ustawić odstęp z **[+]** i wprowadzić do pamięci z **[OK]**.

Wpisywanie odstępów jest tym samym zakończone.

Kompensacja MIN poziomu napełnienia z kompensacją gęstości

Przyjąć następujący tok postępowania:

1. Opcję menu "Rozruch" wybrać z **[->]** i potwierdzić **[OK]**. Następnie z **[->]** wybrać opcję menu "Kompensacja", potem wybrać "Kompensacja min." i potwierdzić z **[OK]**.



2. Z **[OK]** edytować wartość procentową i ustawić kursor z **[->]** w wymaganym miejscu.
3. Wymaganą wartość procentową ustawić z **[+]** (np. 0 %) i wprowadzić do pamięci z **[OK]**. Teraz kursor przeskoczy na wartość ciśnienia.
4. Wpisać przynależną wartość dla min. poziomu napełnienia (np. 0 m).
5. Ustawienia wprowadzić do pamięci z **[OK]**, potem z **[ESC]** i **[->]** przełączyć do kompensacji max.

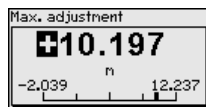
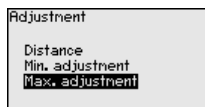
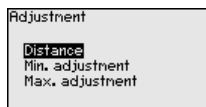
Kompensacja min. jest teraz zakończona.

Do kompensacji z napełnieniem podać po prostu aktualną wartość pomiarową, która jest pokazywana na dole na wyświetlaczu.

Kompensacja MAX poziomu napętnienia z kompensacją gęstości

Przyjąć następujący tok postępowania:

1. Z [->] wybrać opcję menu kompensacji max. i potwierdzić z [OK].



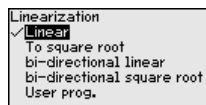
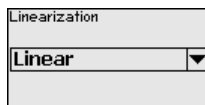
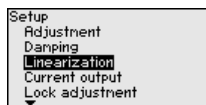
2. Z [OK] edytować wartość procentową i ustawić kursor z [->] w wymaganym miejscu.
3. Wymaganą wartość procentową ustawić z [+] (np. 100 %) i wprowadzić do pamięci z [OK]. Teraz kursor przeskoczy na wartość ciśnienia.
4. Wpisać wartość dla pełnego zbiornika odpowiednią do wartości procentowej (np. 10 m).
5. Ustawienia zapisać z [OK]

Kompensacja max. jest teraz zakończona.

Do kompensacji z napętnieniem podać po prostu aktualną wartość pomiarową, która jest pokazywana na dole na wyświetlaczu.

Do wszystkich zadań pomiarowych, w których mierzona wielkość technologiczna nie przebiega liniowo z wartością mierzoną, konieczne jest nadanie liniowości przebiegu (linearyzacja). To dotyczy przykładowo natężenia przepływu mierzonego przez różnicę ciśnień lub pojemności zbiornika mierzonej przez poziom napętnienia. Dla takich przypadków występują odpowiednie krzywe do nadawania liniowości. One podają stosunek między procentową wartością mierzoną a wielkością technologiczną. Nadawanie liniowości obowiązuje dla wyświetlacza wartości mierzonej i dla wyjścia prądowego.

Linearyzacja



W przypadku pomiaru natężenia przepływu i wybrania "Liniowo", wyświetlacz i wyjście (wartość procentowa/natężenie prądu) są liniowe względem "Różnica ciśnień". W ten sposób można podawać dane np. do procesora obliczającego natężenie przepływu.

W przypadku pomiaru natężenia przepływu i wybrania "Pierwiastkowany", wyświetlacz i wyjście (wartość procentowa/natężenie prądu) są liniowe do "Natężenie przepływu".⁴⁾

W przypadku przepływu w dwóch kierunkach (dwukierunkowego) możliwa jest także ujemna różnica ciśnień. To należy uwzględnić w opcji menu "Kompensacja natężenia przepływu min."



Ostrzeżenie:

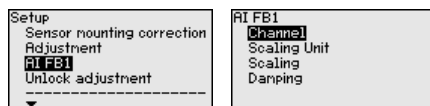
W przypadku zastosowania danego przyrządu jako części układu zabezpieczenia przed przelewem, w świetle przepisów o ochronie wód powierzchniowych należy uwzględnić:

⁴⁾ Program przyrządu zakłada w przybliżeniu stałą temperaturę i stałe ciśnienie statyczne oraz oblicza poprzez pierwiastkowaną charakterystykę natężenie przepływu ze zmierzonej różnicy ciśnień.

Zastosowanie krzywej linearyzacji oznacza, że sygnał pomiarowy nie jest już liniowy w stosunku do wysokości napełnienia. Użytkownik musi to uwzględnić szczególnie przy ustawieniu punktu przełączenia na generatorze sygnału granicznego.

AI FB1

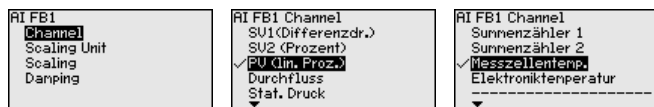
W związku z obszernym wprowadzaniem parametrów Function Blocks 1 (FB1), podzielono to na poszczególne opcje pod-menu.



AI FB1 - Channel

W opcji menu "Channel" jest ustalany sygnał wejściowy do dalszego przetwarzania w AI FB 1.

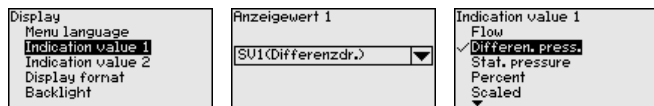
Jako sygnały wejściowe można wybrać wartości wyjściowe z Transducer Blocks (TB).



6.1.2 Wyświetlacz

Wyświetlana wartość 1 2 - 4 ... 20 mA

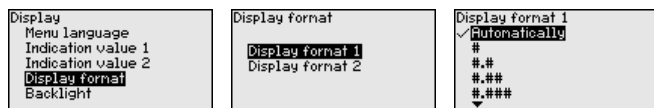
W tej opcji menu określana jest wielkość pomiarowa, która ma być pokazywana na wyświetlaczu.



Ustawienie fabryczne dla wartości wyświetlanej wynosi "Różnica ciśnień".

Format wyświetlania 1 i 2

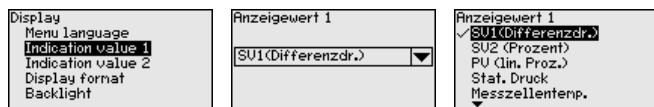
W tej opcji menu jest określana ilość znaków po przecinku wartości zmierzonej, która ma być pokazywana na wyświetlaczu.



Ustawienie fabryczne dla formatu wyświetlania jest "Automatycznie".

Wyświetlana wartość 1 i 2 - systemy Bus

W tej opcji menu określana jest wielkość pomiarowa, która ma być pokazywana na wyświetlaczu.



Ustawienie fabryczne dla wartości wyświetlanej wynosi "Różnica ciśnień".

Format wyświetlania 1 i 2 W tej opcji menu jest określana ilość znaków po przecinku wartości zmierzonej, która ma być pokazywana na wyświetlaczu.



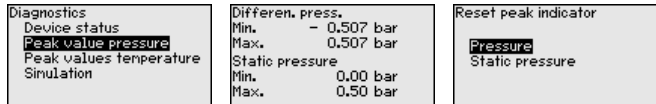
Ustawienie fabryczne dla formatu wyświetlania jest "Automatycznie".

6.1.3 Diagnostyka

Wskaźnik wartości szczytowych ciśnienia

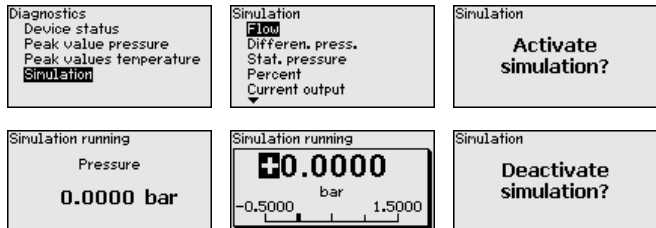
W sondzie zapisywana jest minimalna i maksymalna wartość mierzona dla różnicy ciśnień i ciśnienia statycznego. W opcji menu "Wskaźnik wartości szczytowych ciśnienia" wyświetlane są obie wartości.

W następnym oknie można przeprowadzić osobno reset wskaźnika wartości szczytowych.



Symulacja 4 ... 20 mA/HART

W tej opcji menu są symulowane wartości mierzone. W ten sposób można badać ścieżkę sygnału, np. poprzez dalsze w kolejności wyświetlacze lub kartę wejściową układu sterowania.



Tutaj należy wybrać symulowaną wielkość i ustawić wybraną wartość liczbową.

W celu wyłączenia symulacji nacisnąć przycisk [ESC] i potwierdzić komunikat "Wyłączenie symulacji" przyciskiem [OK].



Ostrzeżenie:

Podczas przebiegającej symulacji następuje generowanie wartości prądu 4 ... 20 mA jako symulowanej wartości i jako cyfrowego sygnału HART. Komunikat o statusie w ramach funkcji Asset-Management jest "Maintenance".



Uwaga:

Sonda kończy automatycznie symulację bez ręcznego wyłączenia, po upływie 60 minut.

Symulacja systemu Bus

W tej opcji menu są symulowane wartości mierzone. W ten sposób można badać ścieżkę sygnału, np. poprzez dalsze w kolejności wyświetlacze lub kartę wejściową układu sterowania.



Tutaj należy wybrać symulowaną wielkość i ustawić wybraną wartość liczbową.

W celu wyłączenia symulacji nacisnąć przycisk **[ESC]** i potwierdzić komunikat "Wyłączenie symulacji" przyciskiem **[OK]**.



Ostrzeżenie:

Podczas przebiegającej symulacji generowana jest symulowana wartość jako sygnał cyfrowy. Komunikatem o statusie w ramach funkcji Asset-Management jest "Maintenance".



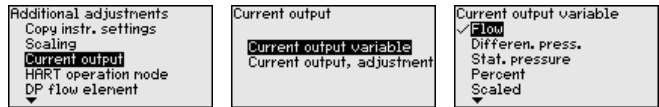
Uwaga:

Sonda kończy automatycznie symulację bez ręcznego wyłączenia, po upływie 60 minut.

6.1.4 Dalsze ustawienia

Wyjście prądowe 1 i 2 (wielkość)

W opcji menu "Wielkość wyjścia prądowego" jest ustalana wielkość mierzona, która jest wysyłana poprzez wyjście prądowe.

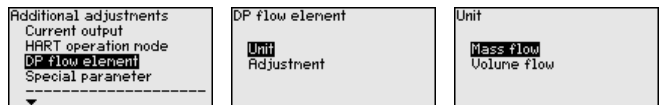


Niżej wymieniony wybór jest możliwy w zależności od wybranego zastosowania:

- Natężenie przepływu
- Wysokość - granica faz
- Gęstość
- Różnica ciśnień
- Ciśnienie statyczne
- Procent
- Skalowany
- Procent w sposób liniowy
- Temperatura celi pomiarowej (cela pomiarowa ceramiczna)
- Temperatura układu elektronicznego

Charakterystyka zwężki pomiarowej

W tej opcji menu są ustalane jednostki miary dla zwężki pomiarowej oraz wybierany przepływ masowy albo objętościowy.



Unit g/min g/h ✓ kg/s kg/min kg/h	DP flow element Unit Adjustment	Adjustment 100 % = 1 kg/s 0 % = 0 kg/s
--	---------------------------------------	--

Ponadto przeprowadzana jest kompensacja dla przepływu objętościowego lub masowego przy 0 % lub 100 %.

Przyrząd sumuje automatycznie natężenie przepływu w wybranej jednostce. Przy odpowiedniej kompensacji i dwukierunkowym nadaniu liniowości przebiegu zliczany jest przepływ zarówno dodatni, jak i ujemny.

6.2 Przegląd menu

W poniższej tabeli pokazano menu obsługowe przyrządu. W zależności od wersji wykonania przyrządu lub rodzaju zastosowania nie wszystkie opcje menu są dostępne lub są różnie skonfigurowane.



Uwaga:

Dalsze opcje menu są zamieszczone w instrukcji obsługi danej sondy Primary.

Rozruch

Opcja menu	Parametry	Ustawienie fabryczne
Nazwa miejsca pomiaru	19 znaków alfa-numerycznych / znaków specjalnych	Detektor
Zastosowanie	Zastosowanie	Poziom napełnienia
	Sonda Secondary do elektronicznego pomiaru różnicy ciśnień	Wyłączona
Jednostki miary	Jednostka kompensacji	mbar (przy znamionowym zakresie pomiarowym ≤ 400 mbar) bar (przy znamionowym zakresie pomiarowym ≥ 1 bar)
	Ciśnienie statyczne	bar
Korekcja położenia		0,00 bar
Kompensacja	Odstęp (przy gęstości i poziomie granicy faz)	1,00 m
	Kompensacja zero/min.	0,00 bar 0,00 %
	Kompensacja zakres/max.	Znamionowy zakres pomiarowy wyrażony w bar 100,00 %

Opcja menu	Parametry	Ustawienie fabryczne
Tłumienie	Stała czasowa regulacji	0,0 s
Linearyzacja	Liniowy, zbiornik walcowy w pozycji leżącej, ... określony przez użytkownika	Liniowo
Wyjście prądowe	Wyjście prądowe - tryb działania	Charakterystyka wyjścia 4 ... 20 mA Reagowanie na zakłócenie ≤ 3,6 mA
	Wyjście prądowe - min./max.	3,8 mA 20,5 mA
Zablokowanie obsługi	Zablokowany, udostępniony	Ostatnie ustawienie

Wyświetlacz

Opcja menu	Ustawienie fabryczne
Język menu	Specyficznie dla zamówienia
Wartość wyświetlana 1	Wyjście prądowe wyrażone w %
Wartość wyświetlana 2	Cela pomiarowa ceramiczna: temperatura celi pomiarowej w °C Metalowa cela pomiarowa: temperatura modułu elektronicznego w °C
Format wyświetlania	Liczba miejsc po przecinku automatycznie
Podświetlenie	Włączone

Diagnoza

Opcja menu	Parametry	Ustawienie fabryczne
Status przyrządu		-
Wskaźnik wartości szczytowych	Ciśnienie	Aktualna wartość pomiarowa ciśnienia
Wskaźnik wartości szczytowych temperatury	Temperatura	Aktualna temperatura celi pomiarowej i modułu elektronicznego
Symulacja	Ciśnienie, procent, wyjście sygnałowe, wartość procentowa o przebiegu liniowym, temperatura celi pomiarowej, temperatura modułu elektronicznego	-

Dalsze ustawienia

Opcja menu	Parametry	Ustawienie fabryczne
Data/czas zegarowy		Aktualna data / aktualny czas zegarowy
Reset	Stan fabryczny, ustawienia bazowe	
Kopiowanie ustawień przyrządu	Odczytanie z sondy, zapisanie w sondzie	
Skalowanie	Wielkość skalowana	Objętość w l
	Format skalowania	0 % odpowiada 0 l 100 % odpowiada 0 l
Wyjście prądowe	Wyjście prądowe - wielkość	Procent liniowo - poziom napełnienia
	Wyjście prądowe - kompensacja	0 ... 100 % odpowiada 4 ... 20 mA
Tryb HART		Adres 0
Zwężka pomiarowa	Jednostka miary	m ³ /s
	Kompensacja	0,00 % odpowiada 0,00 m ³ /s 100,00 %, 1 m ³ /s
Parametry specjalne	Logowanie serwisu	Brak Resetu

Informacje

Opcja menu	Parametry
Nazwa przyrządu	VEGABAR 83
Wersja wykonania przyrządu	Wersja sprzętu i oprogramowania
Data kalibracji fabrycznej	Data
Cechy sond	Specyfikacja zamówionej sondy

7 Diagnoza, Asset Management i serwis

7.1 Utrzymywanie sprawności

Czynności serwisowe

Przy zastosowaniu zgodnym z przeznaczeniem w zwykłych warunkach roboczych nie są konieczne żadne specjalne czynności serwisowe.

Działania zapobiegające przyklejeniu materiału

Przy niektórych zastosowaniach materiał napełniający przyklejony do membrany może wywierać wpływ na wyniki pomiaru. W związku z tym, podjąć stosowne działania odpowiednie dla rodzaju przyrządu i zastosowania, żeby zapobiec przyklejeniu materiału, a szczególnie jego stwardnieniu.

Czyszczenie

Czyszczenie przyczynia się do dobrej czytelności tabliczki znamionowej i znaków na urządzeniu.

Przy tym należy przestrzegać następujących zasad:

- Stosować tylko takie środki czyszczące, które nie reagują z materiałem obudowy, tabliczki znamionowej ani z uszczelkami
- Stosować metody czyszczenia zgodne ze stopniem ochrony urządzenia

7.2 Usuwanie usterek

Zachowanie w przypadku usterek

W zakresie odpowiedzialności użytkownika urządzenia leży podjęcie stosownych działań do usuwania występujących usterek.

Usuwanie usterek

Działania początkowe to:

- Analiza komunikatów o błędach
- Sprawdzenie sygnału wyjściowego
- Opracowywanie błędów mierzenia

Dalsze szerokie możliwości diagnozy oferuje smartfon/tablet z operacyjną aplikacją albo komputer PC / Notebook z oprogramowaniem PACTware i odpowiednim DTM. W wielu przypadkach można tą drogą ustalić przyczynę i tym samym usunąć źródło usterek.

Postępowanie po usunięciu usterek

W zależności od przyczyny usterek i podjętych działań należy ewentualnie przeprowadzić tok postępowania opisany w rozdziale "Rozruch" oraz sprawdzić poprawność i kompletność ustawień.

24 godzinna infolinia serwisu

Jeżeli wyżej opisane działania nie przyniosły oczekiwanego rezultatu, to w pilnych przypadkach prosimy zwrócić się do infolinii serwisu VEGA pod nr tel. **+49 1805 858550**.

Infolinia serwisu jest dostępna także poza zwykłymi godzinami pracy przez całą dobę i przez 7 dni w tygodniu.

Ten serwis oferujemy dla całego świata, dlatego porady są udzielane w języku angielskim. Serwis jest bezpłatny, występują jedynie zwykłe koszty opłat telefonicznych.

7.3 Wymiana zespołu technologicznego w przypadku wersji wykonania IP68 (25 bar)

W przypadku wersji wykonania IP68 (25 bar) użytkownik może wymienić zespół technologiczny lokalnie na miejscu. Kabel podłączeniowy i peryferyjną obudowę można zachować do dalszego użytkowania.

Niezbędne narzędzie:

- Klucz imbusowy, rozmiar 2



Ostrzeżenie:

Przeprowadzenia wymiany jest dozwolone tylko w stanie wyłączonym spod napięcia.



W przypadku zastosowań Ex (obszar zagrożenia wybuchem) dozwolone jest zastosowanie tylko części zamiennej ze stosownym atestem Ex.

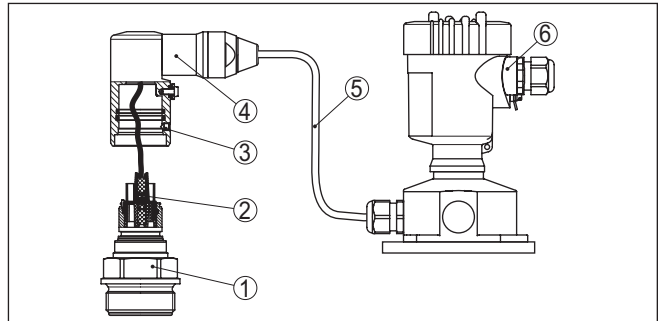


Ostrzeżenie:

Podczas wymiany chronić stronę wewnętrzną części przed zanieczyszczeniem i wilgotnością.

W celu wymiany należy przyjąć następujący tok postępowania:

1. Śrubę mocującą odkręcić kluczem imbusowym
2. Wiązkę kabli ostrożnie ściągnąć z zespołu technologicznego



Rys. 21: VEGABAR 83 w wersji wykonania IP68 25 bar z bocznym wylotem kabla, obudowa peryferyjna

- 1 Zespół technologiczny
- 2 Łącznik wtykowy
- 3 Śruba mocująca
- 4 Wiązka kabli
- 5 Kabel podłączeniowy
- 6 Obudowa peryferyjna

3. Odtąć łącznik wtykowy
4. Zamontować nowy zespół technologiczny w miejscu pomiaru
5. Połączyć znów złącze wtykowe
6. Wiązkę kabli podłączyć do zespołu technologicznego i obrócić do wymaganego położenia
7. Śrubę mocującą dokręcić kluczem imbusowym

Wymiana jest tym samym zakończona.

7.4 Wymiana modułu elektronicznego

Użytkownik może we własnym zakresie wymienić wadliwy moduł elektroniczny na identyczny typ.



W przypadku zastosowań w warunkach zagrożenia wybuchem (Ex) dozwolone jest zastosowanie tylko przyrządu i modułu elektronicznego z odpowiednim dopuszczeniem Ex.

Jeżeli na miejscu nie jest dostępny żaden moduł elektroniczny, to można go zamówić we właściwym przedstawicielstwie

7.5 Postępowanie w przypadku naprawy

Na naszej stronie internetowej podano szczegółowe informacje na temat zasad postępowania w przypadku naprawy.

W celu przyspieszenia przeprowadzenia naprawy bez dodatkowych pytań i konsultacji należy tam generować formularz zwrotny z danymi tego urządzenia.

Do tego celu potrzebujemy:

- Numer seryjny urządzenia
- Krótki opis problemu
- Dane dotyczące medium

Wydrukować generowany formularz zwrotny urządzenia.

Oczyszczyć urządzenie i zapakować tak, żeby nie uległo uszkodzeniu.

Wydrukowany formularz zwrotny urządzenia i ewentualnie arkusz charakterystyki przysłać razem z urządzeniem.

Adres dla przesyłek zwrotnych podano na generowanym formularzu zwrotnym urządzenia.

8 Wymontowanie

8.1 Czynności przy wymontowaniu

W celu wymontowania urządzenia należy wykonać czynności opisane w rozdziale "Zamontowanie" i "Podłączenie do zasilania napięciem" w chronologicznie odwrotnej kolejności.

**Ostrzeżenie:**

Podczas wymontowania należy zwrócić uwagę na warunki technologiczne w zbiornikach i rurociągach. Występuje niebezpieczeństwo odniesienia obrażeń np. z powodu wysokiego ciśnienia lub temperatury, jak również agresywnych i toksycznych mediów. Podjąć odpowiednie działania zapobiegawcze.

8.2 Utylizacja



Urządzenie oddać do specjalistycznego zakładu recyklingu, nie korzystać z usług komunalnych punktów zbiórki.

Najpierw usunąć ewentualne występujące baterie, o ile można wyjąć je z urządzenia i oddać je osobno do utylizacji.

Jeżeli w przeznaczonym do utylizacji, wysłużonym urządzeniu są zapisane dane osobowe, to należy je usunąć przed utylizacją.

W razie braku możliwości prawidłowej utylizacji wysłużonego urządzenia prosimy o skontaktowanie się z nami w sprawie zwrotu i utylizacji.

9 Załączniki

9.1 Dane techniczne

Wskazówki dotyczące przyrządów z dopuszczeniem

W stosunku do przyrządów (np. z dopuszczeniem Ex) obowiązują dane techniczne zamieszczone w odpowiednich przepisach bezpieczeństwa dołączonych do dostawy. One mogą odbiegać od zestawionych tutaj danych w zakresie np. warunków technologicznych lub zasilania napięciem.

Wszystkie dokumenty dotyczące dopuszczenia można pobrać z naszej witryny internetowej.

Materiały i masa

Materiały mające styczność z medium (cela pomiarowa piezorezystancyjna/tensometryczna)

Przyłącze technologiczne	316L
Membrana standardowa	316L
Membrana dla zakresu pomiarowego powyżej 25 bar, w wersji z czołem nie znajdującą się w jednej płaszczyźnie	Elgiloy (2.4711)
Pierścień uszczelniający, o-ring	FKM (VP2/A), EPDM (A+P 70.10-02), FFKM (Perlast G74S), FEPM (Fluoraz SD890)
Uszczelka przyłącza technologicznego (objęta zakresem dostawy)	
– Gwint G $\frac{1}{2}$ (EN 837)	Klingersil C-4400

Materiały mające styczność z medium (cela pomiarowa ceramiczno/metalowa)

Przyłącze technologiczne	316L
Membrana	Stop metali C276 (2.4819), ze złotą powłoką 20 μ , z powłoką złoto/rod 5 μ /1 μ ⁵⁾
Uszczelka przyłącza technologicznego (objęta zakresem dostawy)	
– Gwint G1 $\frac{1}{2}$ (DIN 3852-A)	Klingersil C-4400
– Gwint M44 x 1,25 (DIN 13)	FKM, FFKM, EPDM

Materiały do zastosowań w przemyśle spożywczym

Jakość powierzchni higienicznych przyłączy technologicznych, typ. $R_a < 0,8 \mu\text{m}$

Uszczelka pod płytą do montażu ściennego 316L w przypadku certyfikatu 3A EPDM

Materiały, nie mające styczności z medium

Mocowanie tabliczki znamionowej na kablu	Twardy PE
Cieczy przekazująca ciśnienie w celi pomiarowej ceramiczno/metalowej	KN 92 medyczny olej biały (zgodny z FDA)
Ciecz przekazująca ciśnienie piezorezystywnej celi pomiarowej	Olej syntetyczny, olej halokarbonowy ^{6) 7)}

⁵⁾ Nie obejmuje przyrządów z certyfikatem SIL.

⁶⁾ Olej syntetyczny do zakresów pomiarowych do 40 bar, na wykazie FDA dla przemysłu spożywczego. Dla zakresów pomiarowych powyżej 100 bar stosowana jest sucha cela pomiarowa.

⁷⁾ Olej halokarbonowy: Generalnie do zastosowań z tlenem, nie nadaje się do pomiarów ciśnienia absolutnego < 1 bar_{abs}.

Obudowa

- Obudowa z tworzywa sztucznego	Tworzywo sztuczne PBT (poliester)
- Obudowa aluminiowa, odlew ciśnieniowy	Aluminium, odlew ciśnieniowy AISi10Mg, z powłoką proszkową (na bazie poliestru)
- Obudowa ze stali nierdzewnej	316L
- Złączka przelotowa kabla	PA, stal nierdzewna, mosiądz
- Uszczelka złączki przelotowej kabla	NBR
- Zatyczka złączki przelotowej kabla	PA
- Uszczelka między obudową a pokrywą obudowy	Silikon SI 850 R, NBR bez silikonu
- Wziernik pokrywy obudowy	Poliwęglan (na liście UL746-C), szkło ⁸⁾
- Zacisk uziemienia	316L

Obudowa peryferyjna

- Obudowa	Tworzywo sztuczne PBT (poliester), 316L
- Cokół, płyta do montażu ściennego	Tworzywo sztuczne PBT (poliester), 316L
- Uszczelka między cokołem a płytą do montażu ściennego	EPDM (na stałe przymocowana)

Wziernik w pokrywie obudowy

Poliwęglan, UL746-C na liście (w wersji Ex d: szkło)

Uszczelka pokrywy obudowy

Silikon SI 850 R, NBR bez silikonu

Zacisk uziemienia

316Ti/316L

Kabel połączeniowy z sondą Primary

PE, PUR

Masy

Masa całkowita VEGABAR 83

około 0,8 ... 8 kg (1.764 ... 17.64 lbs), w zależności od rodzaju przyłącza technologicznego i obudowy

Momenty dokręcenia

Max. moment dokręcenia, metryczne przyłącza technologiczne

- G $\frac{1}{4}$, G $\frac{1}{2}$	50 Nm (36.88 lbf ft)
- G $\frac{1}{2}$ czoło współpłaszczyznowe, G1 czoło współpłaszczyznowe	40 Nm (29.50 lbf ft)
- G1 $\frac{1}{2}$ czołowo współpłaszczyznowa (cela pomiarowa piezorezystancyjna)	40 Nm (29.50 lbf ft)
- G1 $\frac{1}{2}$ czoło współpłaszczyznowe (cela pomiarowa ceramiczno/metalowa)	200 Nm (147.5 lbf ft)

Max. moment dokręcenia, nie metryczne przyłącza technologiczne

- $\frac{1}{2}$ NPT, wewnętrzny $\frac{1}{4}$ NPT \leq 40 bar/500 psig	50 Nm (36.88 lbf ft)
- $\frac{1}{2}$ NPT, wewnętrzny $\frac{1}{4}$ NPT $>$ 40 bar/500 psig	200 Nm (147.5 lbf ft)
- 7/16 NPT do rury $\frac{1}{4}$ "	40 Nm (29.50 lbf ft)
- 9/16 NPT do rury 3/8"	50 Nm (36.88 lbf ft)

⁸⁾ Szkło przy obudowie aluminiowej i ze stali nierdzewnej (odlew precyzyjny)

Max. moment dokręcenia dla złązek przelotowych kabla NPT i rur typu Conduit

- Obudowa z tworzywa sztucznego 10 Nm (7.376 lbf ft)
- Obudowa aluminium/stal nierdzewna 50 Nm (36.88 lbf ft)

Wielkość wejściowa - cela pomiarowa piezorezystancyjna/tensometryczna

Zestawione dane mają charakter poglądowy i dotyczą celi pomiarowej. Możliwe są ograniczenia wynikające z rodzaju materiału i typu przyłącza technologicznego, jak również wybranego rodzaju ciśnienia. Obowiązują dane wpisane na tabliczce znamionowej.⁹⁾

Znamionowe zakresy pomiarowe i przeciążenie w bar/kPa

Znamionowy zakres pomiarowy	Przeciążalność	
	Ciśnienie maksymalne	Ciśnienie minimalne
Nadciśnienie		
0 ... +0,4 bar/0 ... +40 kPa	+1,2 bar/+120 kPa	-1 bar/-100 kPa
0 ... +1 bar/0 ... +100 kPa	+3 bar/+300 kPa	-1 bar/-100 kPa
0 ... +2,5 bar/0 ... +250 kPa	+7,5 bar/+750 kPa	-1 bar/-100 kPa
0 ... +5 bar/0 ... +250 kPa	+15 bar/+1500 kPa	-1 bar/-100 kPa
0 ... +10 bar/0 ... +1000 kPa	+30 bar/+3000 kPa	-1 bar/-100 kPa
0 ... +16 bar/0 ... +1600 kPa	+48 bar/+5000 kPa	-1 bar/-100 kPa
0 ... +25 bar/0 ... +2500 kPa	+75 bar/+7500 kPa	-1 bar/-100 kPa
0 ... +40 bar/0 ... +4000 kPa	+120 bar/+12 MPa	-1 bar/-100 kPa
0 ... +60 bar/0 ... +6000 kPa	+180 bar/+18 MPa	-1 bar/-100 kPa
0 ... +100 bar/0 ... +10 MPa	+200 bar/+20 MPa	-1 bar/-100 kPa
0 ... +160 bar/0 ... +10 MPa	+320 bar/+20 MPa	-1 bar/-100 kPa
0 ... +250 bar/0 ... +25 MPa	+500 bar/+20 MPa	-1 bar/-100 kPa
0 ... +400 bar/0 ... +40 MPa	+800 bar/+80 MPa	-1 bar/-100 kPa
0 ... +600 bar/0 ... +60 MPa	+1200 bar/+120 MPa	-1 bar/-100 kPa
0 ... +1000 bar/0 ... +100 MPa	+1500 bar/+150 MPa	-1 bar/-100 kPa
-1 ... 0 bar/-100 ... 0 kPa	+3 bar/+300 kPa	-1 bar/-100 kPa
-1 ... +1,5 bar/-100 ... +150 kPa	+7,5 bar/+750 kPa	-1 bar/-100 kPa
-1 ... +5 bar/-100 ... +500 kPa	+15 bar/+1500 kPa	-1 bar/-100 kPa
-1 ... +10 bar/-100 ... +1000 kPa	+30 bar/+3000 kPa	-1 bar/-100 kPa
-1 ... +25 bar/-100 ... +2500 kPa	+75 bar/+7500 kPa	-1 bar/-100 kPa
-1 ... +40 bar/-100 ... +4000 kPa	+120 bar/+12 MPa	-1 bar/-100 kPa
-0,2 ... +0,2 bar/-20 ... +20 kPa	+1,2 bar/+120 kPa	-1 bar/-100 kPa
-0,5 ... +0,5 bar/-50 ... +50 kPa	+3 bar/+300 kPa	-1 bar/-100 kPa
Ciśnienie absolutne		
0 ... 1 bar/0 ... 100 kPa	3 bar/300 kPa	0 bar abs.
0 ... 2,5 bar/0 ... 250 kPa	7,5 bar/750 kPa	0 bar abs.

⁹⁾ Dane dotyczące przeciążalności obowiązują przy temperaturze referencyjnej.

Znamionowy zakres pomiarowy	Przeciążalność	
	Ciśnienie maksymalne	Ciśnienie minimalne
0 ... 5 bar/0 ... 500 kPa	15 bar/1500 kPa	0 bar abs.
0 ... 10 bar/0 ... 1000 kPa	30 bar/3000 kPa	0 bar abs.
0 ... 16 bar/0 ... 1600 kPa	50 bar/5000 kPa	0 bar abs.
0 ... 25 bar/0 ... 2500 kPa	75 bar/+7500 kPa	0 bar abs.
0 ... 40 bar/0 ... 4000 kPa	120 bar/+12 MPa	0 bar abs.

Wielkość wejściowa - cela pomiarowa ceramiczna/metalowa

Dane służą do przeglądu i dotyczą celi pomiarowej. Ograniczenia z powodu materiału i formy budowy przyłącza technologicznego są możliwe. Obowiązują dane wpisane na tabliczce znamionowej.¹⁰⁾

Znamionowe zakresy pomiarowe i przeciążenie w bar/kPa

Znamionowy zakres pomiarowy	Przeciążalność	
	Ciśnienie maksymalne	Ciśnienie minimalne
Nadciśnienie		
0 ... +0,1 bar/0 ... +10 kPa	+15 bar/+1500 kPa	-1 bar/-100 kPa
0 ... +0,4 bar/0 ... +40 kPa	+30 bar/+3000 kPa	-1 bar/-100 kPa
0 ... +1 bar/0 ... +100 kPa	+35 bar/+3500 kPa	-1 bar/-100 kPa
0 ... +2,5 bar/0 ... +250 kPa	+50 bar/+5000 kPa	-1 bar/-100 kPa
0 ... +5 bar/0 ... +500 kPa	+50 bar/+5000 kPa	-1 bar/-100 kPa
0 ... +10 bar/0 ... +1000 kPa	+50 bar/+5000 kPa	-1 bar/-100 kPa
0 ... +25 bar/0 ... +2500 kPa	+50 bar/+5000 kPa	-1 bar/-100 kPa
-1 ... 0 bar/-100 ... 0 kPa	+35 bar/+3500 kPa	-1 bar/-100 kPa
-1 ... +1,5 bar/-100 ... +150 kPa	+50 bar/+5000 kPa	-1 bar/-100 kPa
-1 ... +5 bar/-100 ... +500 kPa	+50 bar/+6500 kPa	-1 bar/-100 kPa
-1 ... +10 bar/-100 ... +1000 kPa	+50 bar/+5000 kPa	-1 bar/-100 kPa
-1 ... +25 bar/-100 ... +2500 kPa	+50 bar/+5000 kPa	-1 bar/-100 kPa
-0,05 ... +0,05 bar/-5 ... +5 kPa	+10 bar/+1000 kPa	-1 bar/-100 kPa
-0,2 ... +0,2 bar/-20 ... +20 kPa	+20 bar/+2000 kPa	-1 bar/-100 kPa
-0,5 ... +0,5 bar/-50 ... +50 kPa	+35 bar/+3500 kPa	-1 bar/-100 kPa
Ciśnienie absolutne		
0 ... 1 bar/0 ... 100 kPa	35 bar/3500 kPa	0 bar abs.
0 ... 2,5 bar/0 ... 250 kPa	50 bar/5000 kPa	0 bar abs.
0 ... 10 bar/0 ... 1000 kPa	50 bar/5000 kPa	0 bar abs.
0 ... 25 bar/0 ... 2500 kPa	50 bar/5000 kPa	0 bar abs.

¹⁰⁾ Dane dotyczące przeciążalności obowiązują przy temperaturze referencyjnej.

Znamionowe zakresy pomiarowe i przeciążenie w psi

Znamionowy zakres pomiarowy	Przeciążalność	
	Ciśnienie maksymalne	Ciśnienie minimalne
Nadciśnienie		
0 ... +1.5 psig	+225 psig	-14.5 psig
0 ... +5 psig	+375 psig	-14.5 psig
0 ... +15 psig	+525 psig	-14.5 psig
0 ... +30 psig	+720 psig	-14.5 psig
0 ... +75 psig	+720 psig	-14.5 psig
0 ... +150 psig	+720 psig	-14.5 psig
0 ... +300 psig	+720 psig	-14.5 psig
-14.5 ... 0 psig	+510 psig	-14.5 psig
-14.5 ... +20 psig	+720 psig	-14.5 psig
-14.5 ... +75 psig	+975 psig	-14.51 psig
-14.5 ... +150 psig	+725 psig	-14.5 psig
-14.5 ... +300 psig	+725 psig	-14.5 psig
-0.7 ... +0.7 psig	+225 psi	-14.5 psig
-3 ... +3 psig	+190 psi	-14.5 psig
-7 ... +7 psig	+525 psig	-14.5 psig
Ciśnienie absolutne		
0 ... 15 psi	525 psi	0 psi
0 ... 30 psi	+720 psig	0 psi
0 ... 150 psi	+720 psig	0 psi
0 ... 300 psi	+720 psig	0 psi

Zakresy ustawień

Dane dotyczą zakresu znamionowego, wartości ciśnienia mniejszych niż -1 bar nie da się ustawić.

Poziom napełnienia (kompensacja min./max.)

- Wartość procentowa -10 ... 110 %
- Wartość ciśnienia -120 ... 120 %

Przepływ (kompensacja min./max.)

- Wartość procentowa 0 lub 100 % stałe
- Wartość ciśnienia -120 ... 120 %

Różnica ciśnień (kompensacja zera/zakresu)

- Zero -95 ... +95 %
- Span -120 ... +120 %

Gęstość (kompensacja min./max.)

- Wartość procentowa -10 ... 100 %
- Wartość gęstości odpowiednio do zakresów pomiarowych w kg/dm³

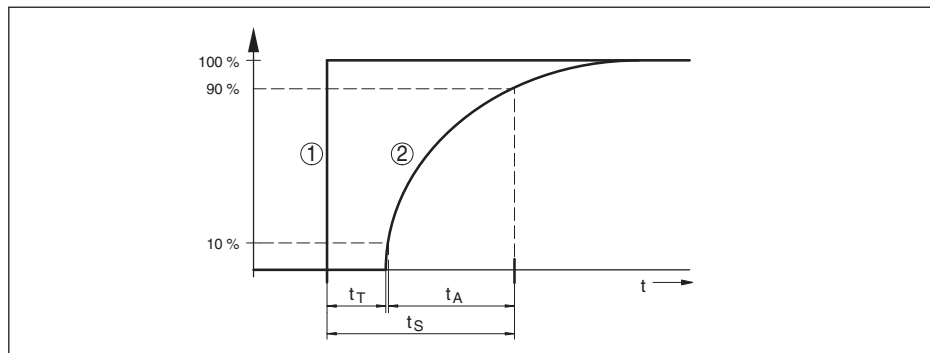
Poziom granicy faz (kompensacja min./max.)

- Wartość procentowa -10 ... 100 %
- Wartość wysokości odpowiednio do zakresów pomiarowych w m

Maksymalnie dopuszczalny Turn Down Nieograniczony (zalecany 20 : 1)

Dynamiczne reagowanie wyjścia

Dynamiczne wielkości znamionowe, zależne od medium i temperatury



Rys. 22: Reakcja na skokową zmianę wielkości technologicznej. t_T : Czas martwy; t_A : Czas wzrostu; t_S : Czas charakterystyki skokowej

- 1 Wielkość technologiczna
- 2 Sygnał wyjściowy

	VEGABAR 83	VEGABAR 83, IP68 (25 bar), kabel połączeniowy > 25 m (82.01 ft)
Czas martwy	≤ 25 ms	≤ 50 ms
Czas wzrostu (10 ... 90 %)	≤ 55 ms	≤ 150 ms
Czas charakterystyki skokowej (t_i : 0 s, 10 ... 90 %)	≤ 80 ms	≤ 200 ms

Tłumienie (63 % wielkości wejściowej) 0 ... 999 s, nastawny w opcji menu " Tłumienie"

Warunki referencyjne i wielkości wywierające wpływ (według DIN EN 60770-1)

Warunki referencyjne według DIN EN 61298-1

- Temperatura +18 ... +30 °C (+64 ... +86 °F)
- Wilgotność względna powietrza 45 ... 75 %
- Ciśnienie pow. 860 ... 1060 mbar/86 ... 106 kPa (12.5 ... 15.4 psi)
- Określenie charakterystyki Ustawienie wartości granicznych według IEC 61298-2
- Krzywa charakterystyki Liniowo
- Referencyjne położenie montażowe stojące, membrana pomiarowa skierowana w dół
- Wpływ położenia montażowego
- Cela pomiarowa piezorezystancyjna/ tensometryczna w zależności od przyłącza technologicznego i separatora membranowego

– Cella pomiarowa ceramiczna/meta- < 5 mbar/0,5 kPa (0.07 psig)
lowa

Odchyłka na wyjściu prądowym spowo- < ±150 µA
dowana silnym polem elektromagnetycz-
nym o wysokiej częstotliwości, w ramach
EN 61326-1

Błąd pomiaru (nach IEC 60770-1)

Dane dotyczą nastawionego zakresu pomiarowego. Turn down (TD) to stosunek znamionowego zakresu pomiarowego / nastawionego zakresu pomiarowego.

Klasa dokładności	Nieliniowość, histereza i brak powtarzalności przy TD 1 : 1 do 5 : 1	Nieliniowość, histereza i brak powtarzalności przy TD > 5 : 1
0,075 %	< 0,075 %	< 0,015 % x TD
0,1 %	< 0,1 %	< 0,02 % x TD
0,2 %	< 0,2 %	< 0,04 % x TD

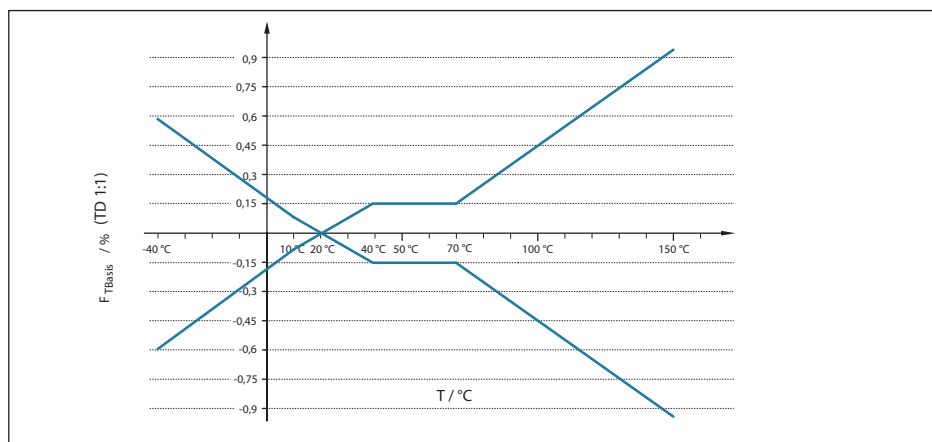
Wpływ temperatury medium

Termiczna zmiana sygnału zerowego i zakresu wyjściowego

Turn down (TD) jest stosunkiem znamionowego zakresu pomiarowego / ustawionego zakresu pomiarowego.

Termiczna zmiana sygnału zero i zakresu wyjściowego odpowiada wartości F_T w rozdziale "Obliczanie odchyłki całkowitej (zgodnie z DIN 16086)".

Cela pomiarowa piezorezystancyjna/tensometryczna



Rys. 23: Bazowy błąd temperatury F_{TBaza} przy TD 1 : 1

Bazowy błąd temperatury wyrażony w % z powyższego wykresu może się zwiększyć z powodu czynników dodatkowych takich, jak klasa dokładności (współczynnik FMZ) i Turn Down (współczynnik FTD). Czynniki dodatkowe są zestawione w poniższej tabeli.

Współczynnik dodatkowy zależny od klasy dokładności

Klasa dokładności	0,075 %, 0,1 %	0,2 %
Współczynnik FMZ	1	3

Współczynnik dodatkowy do Turn Down

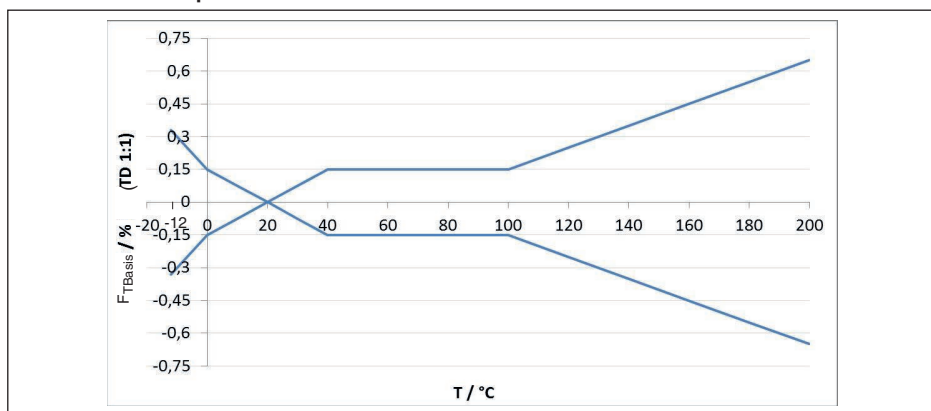
Współczynnik dodatkowy F_{TD} przez Turn Down jest obliczany według następującego wzoru:

$$F_{TD} = 0,5 \times TD + 0,5$$

W tabeli zestawiono przykładowe wartości dla typowych Turn Down.

Turn Down	TD 1 : 1	TD 2,5 : 1	TD : 1	TD 10 : 1	TD 20 : 1
Współczynnik FTD	1	1,75	3	5,5	10,5

Standardowa cewa pomiarowa ceramiczna/metalowa



Rys. 24: Bazowy błąd temperatury F_{TBasis} przy TD 1 : 1

Bazowy błąd temperatury wyrażony w % z powyższego wykresu może się zwiększyć z powodu czynników dodatkowych zależnych od wersji wykonania celi pomiarowej (współczynnik FMZ) i Turn Down (współczynnik FTD). Czynniki dodatkowe są zestawione w poniższej tabeli.

Czynnik dodatkowy zależny od wersji wykonania celi pomiarowej

Wersja wykonania celi pomiarowej	Standardowa cewa pomiarowa	
	0,075 %, 0,1 %	0,2 %
Współczynnik FMZ	1	3

Współczynnik dodatkowy do Turn Down

Współczynnik dodatkowy F_{TD} przez Turn Down jest obliczany według następującego wzoru:

$$F_{TD} = 0,5 \times TD + 0,5$$

W tabeli zestawiono przykładowe wartości dla typowych Turn Down.

Turn Down	TD 1 : 1	TD 2,5 : 1	TD 5 : 1	TD 10 : 1	TD 20 : 1
Współczynnik FTD	1	1,75	3	5,5	10,5

Stabilność długotrwałej (zgodnie z DIN 16086)

Obowiązuje dla każdego **cyfrowego** wyjścia sygnałowego (np. HART, magistrala Profibus PA), jak również dla **analogowego** wyjścia prądowego 4 ... 20 mA w warunkach referencyjnych. Dane odnoszą się do ustawionego zakresu pomiarowego. Turn down (TD) to stosunek znamionowy zakres pomiarowy / ustawiony zakres pomiarowy. ¹¹⁾

Stabilność długoterminowa sygnału zero i zakresu wyjściowego - ceramiczno/metalowa cęła pomiarowa

Okres	
Jeden rok	< 0,05 % x TD
Pięć lat	< 0,1 % x TD
Dziesięć lat	< 0,2 % x TD

Stabilność długoterminowa sygnału zero i zakresu wyjściowego - cęła pomiarowa piezorezystancyjna/tensometrycznym

Zakres pomiarowy / wersja	Cęła pomiarowa piezorezystancyjna/tensometryczna	Cęła pomiarowa tensometryczna
Zakresy pomiarowe > 1 bar	< 0,1 % x TD/rok	
Zakresy pomiarowe > 1 bar, ciecz przekazująca ciśnienie: olej syntetyczny, membrana Alloy C276	< 0,15 % x TD/rok	-
Zakres pomiarowy 1 bar		
Zakres pomiarowy 0,4 bar		

Przesunięcie długoterminowe (według IEC 61298-2) przy zastosowaniach z wodorem

W przypadku zastosowań z wodorem z biegiem czasu może dojść do przesunięcia sygnału z powodu dyfuzji do konstrukcji czujnika. Wielkość tego przesunięcia zależy głównie od czynników takich, jak temperatura wodoru, udział wodoru w mierzonym gazie, zastosowana grubość membrany w czujniku. Zaleca się przeprowadzenie testu wybranej wersji wykonania produktu pod kątem przydatności do danego zastosowania.

Typowe przesunięcie długoterminowe $\leq 1 \% \times \text{TD/rok}$

Maksymalne przesunięcie długoterminowe $\leq 3 \% \times \text{TD/rok}$

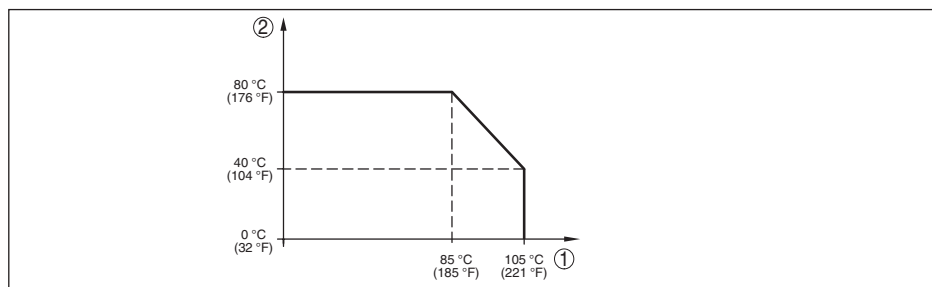
Warunki technologiczne - cęła pomiarowa piezorezystancyjna/tensometryczna

Temperatura technologiczna

¹¹⁾ W przypadku cęły pomiarowej ceramiczno/metalowej z membraną połączaną należy mnożyć te wartości przez czynnik 3.

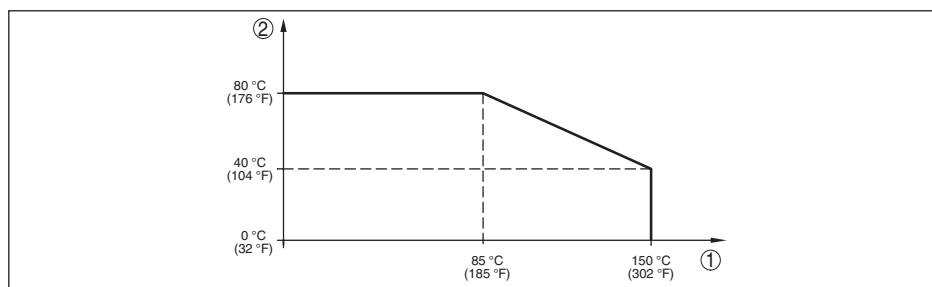
Uszczelka	Wersja wykonania sondy				
	Standard	Rozszerzony zakres temperatury	Przyłącza higieniczne		Wersja do zastosowań z tlenem
	$p_{abs} \geq 1 \text{ mbar}$		$p_{abs} \geq 1 \text{ mbar}$	$p_{abs} \geq 10 \text{ mbar}$	$p_{abs} \geq 10 \text{ mbar}$
Bez uwzględnienia uszczelki ¹²⁾	-20/-40 ... +105 °C (-4/-40 ... +221 °F)	-	-	-	-20 ... +60 °C
FKM (VP2/A)	-20 ... +105 °C (-4 ... +221 °F)	-20 ... +150 °C (-4 ... +302 °F)	-20 ... +85 °C (-4 ... +185 °F)	-20 ... +150 °C (-4 ... +302 °F)	(-4 ... +140 °F)
EPDM (A+P 70.10-02)	-20 ... +105 °C (-4 ... +221 °F)	-20 ... +150 °C (-4 ... +302 °F)	-20 ... +85 °C (-4 ... +185 °F)	-20 ... +150 °C (-4 ... +302 °F)	(-4 ... +140 °F)
FFKM (Perlast G74S)	-15 ... +105 °C (+5 ... +221 °F)	-15 ... +150 °C (+5 ... +302 °F)	-15 ... +85 °C (+5 ... +185 °F)	-15 ... +150 °C (+5 ... +302 °F)	-15 ... +60 °C (+5 ... +140 °F)
FEPM (Fluoraz SD890)	-5 ... +105 °C (+23 ... +221 °F)	-	-	-	-5 ... +60 °C (+23 ... +140 °F)

Redukcja temperatury



Rys. 25: Redukcja temperatury VEGABAR 83, wersja wykonania do +105 °C (+221 °F)

- 1 Temperatura technologiczna
- 2 Temperatura otoczenia



Rys. 26: Redukcja temperatury VEGABAR 83, wersja wykonania do +150 °C (+302 °F)

- 1 Temperatura technologiczna
- 2 Temperatura otoczenia

Temperatura technologiczna SIP (SIP = Sterylizacja in place)

¹²⁾ Przyłącza technologiczne według DIN 3852-A, EN 837

Poddanie działaniu pary wodnej przez +150 °C (+302 °F)
2 h ¹³⁾

Ciśnienie technologiczne

Dopuszczalne ciśnienie technologiczne patrz dane " *Process pressure*" na tabliczce znamionowej

Obciążenie mechaniczne

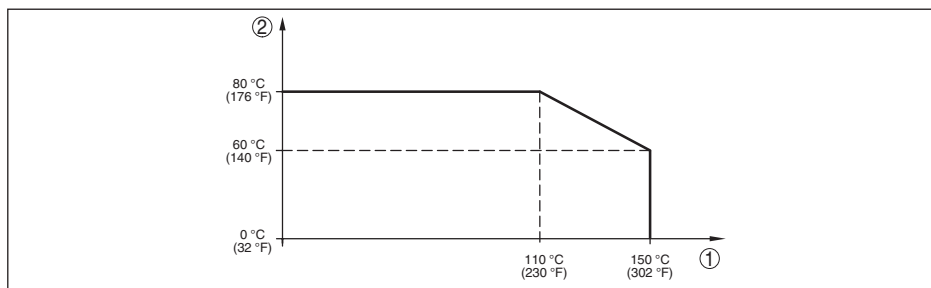
Wersja wykonania	Bez odcinka chłodzenia		Z odcinkiem chłodzenia	
	Wszystkie wersje wykonania obudowy	Dwukomorowa ze stali nierdzewnej	Wszystkie wersje wykonania obudowy	Dwukomorowa ze stali nierdzewnej
Wytrzymałość na wibracje przy 5 ... 200 Hz według EN 60068-2-6 (wibracje przy rezonansie)	4 g (GL-charakterystyka 2)	0,7 g (GL-charakterystyka 1)	4 g (GL-charakterystyka 2)	0,7 g (GL-charakterystyka 1)
Wytrzymałość na wstrząsy 2,3 ms według EN 60068-2-27 (wstrząs mechaniczny)	50 g		50 g	20 g

Warunki technologiczne - cela pomiarowa ceramiczno/metalowa

Temperatura technologiczna

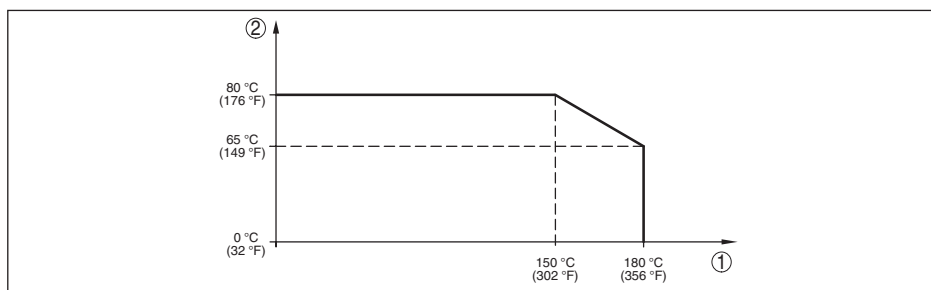
Wersja wykonania	Zakres temperatur		
	$p_{abs} \geq 50 \text{ mbar}$	$p_{abs} \geq 10 \text{ mbar}$	$p_{abs} \geq 1 \text{ mbar}$
Standard	-12 ... +150 °C (+10 ... +284 °F)		-12 ... +120 °C (+10 ... +248 °F)
Rozszerzony zakres temperatury	-12 ... +180 °C (+10 ... +356 °F)	-12 ... +160 °C (+10 ... +320 °F)	
	-12 ... +200 °C (+10 ... +392 °F)		

Redukcja temperatury



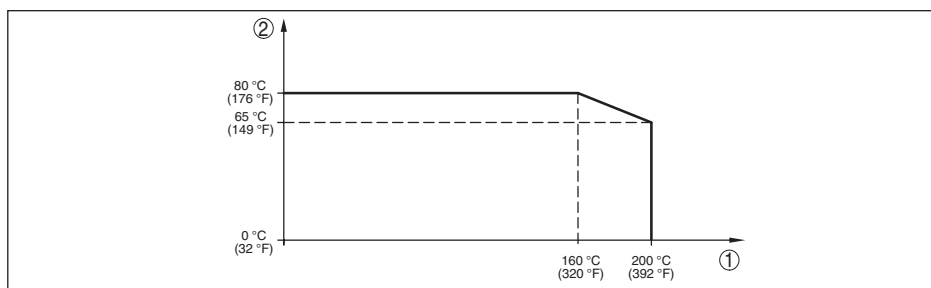
Rys. 27: Redukcja temperatury VEGABAR 83, wersja wykonania do +150 °C (+302 °F)

- 1 Temperatura technologiczna
- 2 Temperatura otoczenia



Rys. 28: Redukcja temperatury VEGABAR 83, wersja wykonania do +180 °C (+356 °F)

- 1 Temperatura technologiczna
- 2 Temperatura otoczenia



Rys. 29: Redukcja temperatury VEGABAR 83, wersja wykonania do +200 °C (+392 °F)

- 1 Temperatura technologiczna
- 2 Temperatura otoczenia

Ciśnienie technologiczne

Dopuszczalne ciśnienie technologiczne patrz dane "Process pressure" na tabliczce znamionowej

Obciążenie mechaniczne¹⁴⁾

¹⁴⁾ W zależności od wersji wykonania przyrządu

Wytrzymałość na wibracje przy 4 g
5 ... 200 Hz według EN 60068-2-6 (wi-
bracje przy rezonansie)

Wytrzymałość na wstrząsy 50 g, 2,3 ms według EN 60068-2-27 (wstrząs mecha-
niczny) ¹⁵⁾

Warunki otoczenia

Wersja wykonania	Temperatura otoczenia	Temperatura magazynowania i transportowania
Wersja standardowa	-40 ... +80 °C (-40 ... +176 °F)	-60 ... +80 °C (-76 ... +176 °F)
Wersja wykonania IP66/IP68 (1 bar)	-20 ... +80 °C (-4 ... +176 °F)	-20 ... +80 °C (-4 ... +176 °F)
Wersja wykonania IP68 (25 bar), kabel podłączeniowy PUR	-20 ... +80 °C (-4 ... +176 °F)	-20 ... +80 °C (-4 ... +176 °F)
Wersja wykonania IP68 (25 bar), kabel podłączeniowy PE	-20 ... +60 °C (-4 ... +140 °F)	-20 ... +60 °C (-4 ... +140 °F)

Dane elektromechaniczne - wersja wykonania IP66/IP67 i IP66/IP68 (0,2 bar) ¹⁶⁾

Opcja bez wlotu kabla

- Wlot kabla M20 x 1,5; ½ NPT
- Złączka przelotowa kabla M20 x 1,5; ½ NPT (średnica kabla - patrz poniższa tabela)
- Zaślepka M20 x 1,5; ½ NPT
- Kołpak zamykający ½ NPT

Materiał złączki przelotowej kabla / wkładka uszczelniająca	Średnica kabla		
	5 ... 9 mm	6 ... 12 mm	7 ... 12 mm
PA/NBR	√	√	-
Mosiądz, niklowany/NBR	√	√	-
Stal nierdzewna / NBR	-	-	√

Przekrój poprzeczny żyły (zaciski sprężyste)

- Drut, przewód 0,2 ... 2,5 mm² (AWG 24 ... 14)
- Przewód z tulejką końcówki żyły 0,2 ... 1,5 mm² (AWG 24 ... 16)

Dane elektromechaniczne - wersja wykonania IP68 (25 bar)

Kabel łączący czujnik mierzonej wartości z peryferyjną obudową, dane mechaniczne

- Budowa Żyły, zabezpieczenie przed wyrwaniem kabla, kapilara wyrównawcza ciśnienia, oplot ekranowy, folia metalowa, płaszcz ¹⁷⁾
- Długość standardowa 5 m (16.40 ft)
- Max. długość 180 m (590.5 ft)

¹⁵⁾ 2 g w przypadku wersji wykonania obudowy dwukomorowej ze stali nierdzewnej

¹⁶⁾ IP66/IP68 (0,2 bar) tylko przy ciśnieniu absolutnym.

¹⁷⁾ Kapilara wyrównawcza ciśnienia nie występuje w wersji Ex d.

9 Załączniki

- Min. promień zagięcia przy 25 °C/77 °F 25 mm (0.985 in)
- Średnica około 8 mm (0.315 in)
- Materiał PE, PUR
- Kolor Czarny, niebieski

Kabel łączący czujnik mierzonej wartości z peryferyjną obudową, dane elektryczne

- Przekrój poprzeczny żyły 0,5 mm² (AWG 20)
- Rezystancja żył 0,037 Ω/m (0.012 Ω/ft)

Interfejs sondy Primary

Transfer danych cyfrowy (I²C-Bus)

Kabel połączeniowy sond Secondary - Primary, dane mechaniczne

- Budowa Żyły, zabezpieczenie przed wyrwaniem kabla, opłot ekranowania, folia metalowa, płaszcz
- Długość standardowa 5 m (16.40 ft)
- Max. długość 70 m (229.7 ft)
- Min. promień zagięcia (przy 25 °C/77 °F) 25 mm (0.985 in)
- Średnica około 8 mm (0.315 in), około 6 mm (0.236 in)
- Materiał PE, PUR
- Kolor Czarny, niebieski

Kabel połączeniowy sond Secondary - Primary, dane elektryczne

- Przekrój poprzeczny żyły 0,34 mm² (AWG 22)
- Rezystancja żył < 0,05 Ω/m (0.015 Ω/ft)

Zasilanie napięciem całego systemu poprzez sondę Primary

Napięcie robocze

- $U_{B \min}$ 12 V DC
- $U_{B \min}$ z włączonym oświetleniem 16 V DC
- $U_{B \max}$ w zależności od wyjścia sygnałowego i wersji wykonania sondy Primary

Połączenia potencjału i elektryczne elementy separujące w przyrządzie

Moduł elektroniczny Bez połączenia potencjałowego

Galwaniczne odseparowanie

- układu elektronicznego od metalowych części przyrządu Napięcie znamionowe 500 V AC

Połączenie przewodzące

Pomiędzy zaciskiem uziemienia i metalowym przyłączem technologicznym

Zabezpieczenia elektryczne ¹⁸⁾

Materiał obudowy	Wersja wykonania	Stopień ochrony według IEC 60529	Stopień ochrony według NEMA
Tworzywo sztuczne	Jednokomorowa	IP66/IP67	Type 4X
Aluminium	Jednokomorowa	IP66/IP67	
		IP66/IP68 (0,2 bar) IP66/IP68 (1 bar)	Type 6P
Stal nierdzewna (polerowana elektrochemicznie)	Jednokomorowa	IP66/IP67 IP69K	Type 4X
Stal nierdzewna (odlew precyzyjny)	Jednokomorowa	IP66/IP67	Type 4X
		IP66/IP68 (0,2 bar) IP66/IP68 (1 bar)	Type 6P
Stal nierdzewna	Czujnik mierzonej wartości w wersji wykonania z obudową peryferyjną	IP68 (25 bar)	-

Zastosowanie na wysokości ponad poziomem morza

- standardowo do 2000 m (6562 ft)
- z zainstalowanym zabezpieczeniem przepięciowym na sondzie Primary do 5000 m (16404 ft)

Stopień zanieczyszczenia ¹⁹⁾ 4

Klasa ochrony (IEC 61010-1) II

9.2 Obliczanie odchyłki całkowitej

Odchyłka całkowita przetwornika pomiarowego ciśnienia podaje maksymalny oczekiwany błąd pomiaru występujący w praktyce zastosowań. Ona jest także nazywana praktycznym max. błędem pomiaru albo błędem użytkowym.

Zgodnie z normą DIN 16086 odchyłka całkowita F_{total} jest sumą odchyłki podstawowej F_{perf} i stabilności długotrwałej F_{stab} :

$$F_{total} = F_{perf} + F_{stab}$$

Odchyłka podstawowa F_{perf} z kolei składa się z termicznej zmiany sygnału zero i zakresu wyjściowego F_T (błąd temperatury) oraz błędu pomiarowego F_{KI} :

$$F_{perf} = \sqrt{(F_T)^2 + (F_{KI})^2}$$

Termiczna zmiana sygnału zero i zakresu wyjściowego F_T jest podana w rozdziale "Dane techniczne". Bazowy błąd temperatury F_T jest tam graficznie przedstawiony. W zależności od wersji wykonania celi pomiarowej i Turn Down należy mnożyć tą wartość jeszcze przez dodatkowe czynniki FMZ i FTD:

$$F_T \times FMZ \times FTD$$

Te wartości są także podane w rozdziale "Dane techniczne".

To dotyczy najpierw cyfrowego wyjścia sygnału przez HART, Profibus PA, Foundation Fieldbus albo Modbus.

¹⁸⁾ Stopień ochrony IP66/IP68 (0,2 bar) tylko w połączeniu z ciśnieniem absolutnym, ponieważ przy całkowitym zalaniu sondy nie jest możliwa nie jest możliwa kompensacja powietrza

¹⁹⁾ Przy zastosowaniu ze spełnionymi warunkami stopnia ochrony budowy.

W przypadku wyjścia 4 ... 20 mA dochodzi jeszcze termiczna zmiana prądu wyjściowego F_a :

$$F_{\text{perf}} = \sqrt{((F_T)^2 + (F_{\text{kl}})^2 + (F_a)^2)}$$

Do polepszenia przejrzystości zestawiono tutaj oznaczenia literowe wzorów:

- F_{total} : odchyłka całkowita
- F_{perf} : odchyłka podstawowa
- F_{stab} : stabilność długotrwała
- F_T : Termiczna zmiana sygnału zero i zakresu wyjściowego (błąd temperatury)
- F_{kl} : błąd pomiaru
- F_a : termiczna zmiana prądu wyjściowego
- FMZ: współczynnik dodatkowy wersji wykonania celi pomiarowej
- FTD: współczynnik dodatkowy Turn Down

9.3 Obliczanie odchyłki całkowitej - przykład z praktyki

Dane

Pomiar poziomu napelnienia w dużym zbiorniku, wysokość 12 m, medium woda o temperaturze 40 °C, odpowiada 1,18 bar (118 KPa), ciśnienie w zbiorniku 0,5 bar (50 KPa), ciśnienie całkowite **1,68 bar** (168 KPa)

VEGABAR 83 sonda Primary ze znamionowym zakresem pomiarowym **2,5 bar** (250 kPa), sonda Secondary ze znamionowym zakresem pomiarowym **1 bar** (100 kPa), odchyłka pomiarowa < 0,1 %, przyłącze technologiczne G1½ (cela pomiarowa ceramiczna/metalowa)

Wymagane wartości dla błędu temperatury F_T , odchyłkę pomiarową F_{kl} i stabilność długotrwałą F_{stab} podano w specyfikacji technicznej.

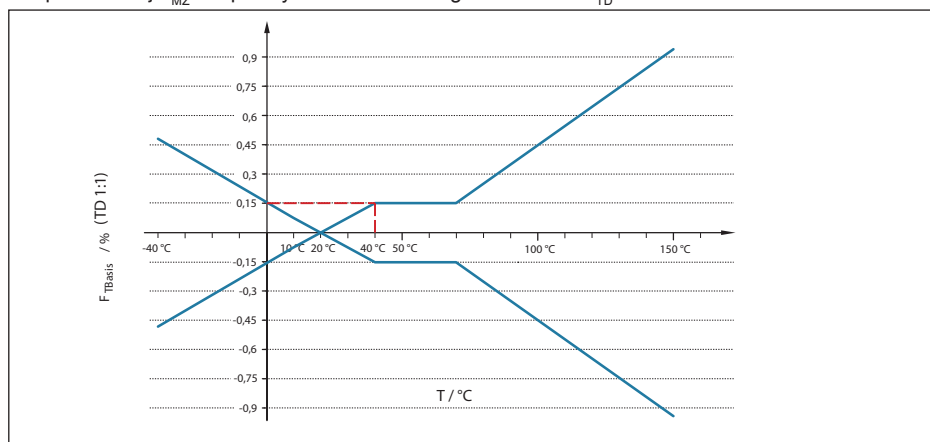
1. Obliczanie Turn Down

TD = 2,5 bar/1,68 bar, TD = **1.49 : 1** (Primary)

TD = 1 bar/0,5 bar, TD = **2 : 1** (Secondary)

2. Wyznaczenie błędu temperatury F_T

Błąd temperatury F_T składa się z bazowego błędu temperatury F_{TBasis} , współczynnika dodatkowego celi pomiarowej F_{MZ} i współczynnika dodatkowego Turn Down F_{TD} .



Rys. 30: Wyznaczenie bazowego błędu temperatury dla powyższego przykładu: $F_{\text{TBasis}} = 0,15\%$

Klasa dokładności	0,075 %, 0,1 %	0,2 %
Współczynnik FMZ	1	3

Tab. 24: Wyznaczenie współczynnika dodatkowego dla celi pomiarowej dla powyższego przykładu: $F_{MZ} = 1$

Współczynnik dodatkowy F_{TD} przez Turn Down jest obliczany według następującego wzoru:

$$F_{TD} = 0,5 \times TD + 0,5 \times TD = 1,49 \text{ z powyższego obliczenia (Primary)}$$

$$F_{TD} = 0,5 \times 1,49 + 0,5 = 1,25 \text{ (Primary)}$$

$$F_{TD} = 0,5 \times TD + 0,5 \times TD = 2 \text{ z powyższego obliczenia (Secondary)}$$

$$F_{TD} = 0,5 \times 2 + 0,5 = 1,5 \text{ (Secondary)}$$

Wyznaczenie błędu temperatury sondy Primary:

$$F_{TP} = F_{TBasis} \times F_{MZ} \times F_{TD}$$

$$F_{TP} = 0,15 \% \times 1 \times 1,25$$

$$F_{TP} = 0,19 \%$$

Wyznaczenie błędu temperatury sondy Secondary:

$$F_{TS} = F_{TBasis} \times F_{MZ} \times F_{TD}$$

$$F_{TS} = 0,15 \% \times 1 \times 1,5$$

$$F_{TS} = 0,23 \%$$

Wyznaczenie całkowitego błędu temperatury:

$$F_T = \sqrt{(F_{TP})^2 + (F_{TS})^2}$$

$$F_T = \sqrt{(0,19)^2 + (0,23)^2}$$

$$F_T = 0,3 \%$$

3. Wyznaczenie błędu pomiaru i stabilności długotrwałej

Wymagane wartości dla błędu pomiaru F_{KI} i stabilności długotrwałej F_{stab} są podane w danych technicznych:

Odchyłka pomiaru

Klasa dokładności	Nieliniowość, histereza i brak powtarzalności	
	TD ≤ 5 : 1	TD > 5 : 1
0,075 %	< 0,075 %	< 0,015 % x TD
0,1 %	< 0,1 %	< 0,02 % x TD
0,2 %	< 0,2 %	< 0,04 % x TD

Tab. 25: Wyznaczenie odchyłki pomiarowej z tabeli: $F_{KI} = 0,1 \%$ (sondy Primary i Secondary)

Stabilność długoterminowa

Okres	
Jeden rok	< 0,05 % x TD
Pięć lat	< 0,1 % x TD
Dziesięć lat	< 0,2 % x TD

Tab. 26: Wyznaczenie stabilności długoterminowej z tabeli, w skali rocznej: $F_{stab} = 0,05 \% \times TD$ (sondy Primary i Secondary)

Secondary)

Obliczenie stabilności długoterminowej

$$F_{\text{stabP}} = 0,05 \% \times 1,49 = 0,075 \% \text{ (Primary)}$$

$$F_{\text{stabS}} = 0,05 \% \times 2 = 0,1 \% \text{ (Secondary)}$$

Obliczenie całkowitej stabilności długoterminowej:

$$F_{\text{stab}} = \sqrt{(F_{\text{stabP}})^2 + (F_{\text{stabS}})^2}$$

$$F_{\text{stab}} = \sqrt{(0,075)^2 + (0,1)^2}$$

$$F_{\text{stab}} = 0,13 \%$$

4. Obliczanie odchyłki całkowitej

- 1. Etap: dokładność podstawowa F_{perf}

$$F_{\text{perf}} = \sqrt{(F_T)^2 + (F_{\text{Kl}})^2}$$

$$F_T = 0,3 \%$$

$$F_{\text{Kl}} = 0,1 \% \text{ (wyznaczenie z powyższej tabeli)}$$

$$F_{\text{perf}} = \sqrt{(0,3 \%)^2 + (0,1 \%)^2}$$

$$F_{\text{perf}} = 0,32 \%$$

- 2. Etap: odchyłka całkowita F_{total}

$$F_{\text{total}} = F_{\text{perf}} + F_{\text{stab}}$$

$$F_{\text{perf}} = 0,32 \% \text{ (wynik z etapu 1)}$$

$$F_{\text{stab}} = 0,13 \% \text{ (z góry)}$$

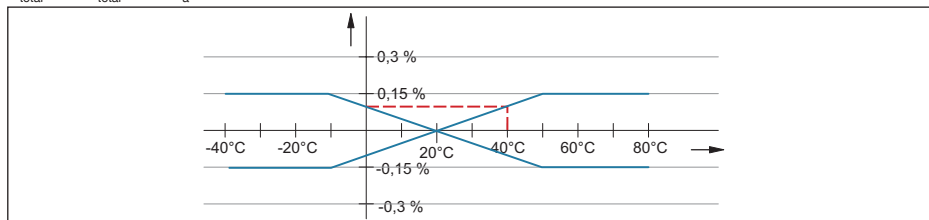
$$F_{\text{total}} = 0,32 \% + 0,13 \% = 0,45 \%$$

Tym samym odchyłka całkowita sond wynosi 0,45 %.

5. Obliczenie odchyłki całkowitej układu pomiarowego

Do obliczenia odchyłki całkowitej układu pomiarowego dochodzi błąd termiczny przy analogowym wyjściu prądowym:

$$F_{\text{total}} = \sqrt{(F_{\text{total}})^2 + (F_a)^2}$$



Rys. 31: F_a przez termiczną zmianę wyjścia prądowego, w tym przykładzie = 0,1 %

$$F_{\text{total}} = \sqrt{(0,45 \%)^2 + (0,1 \%)^2} = 0,46 \%$$

Tym samym odchyłka całkowita układu pomiarowego wynosi 0,46 %.

Odchyłka pomiarowa wyrażona w mm: 0,46 % von 12000 mm = 55 mm

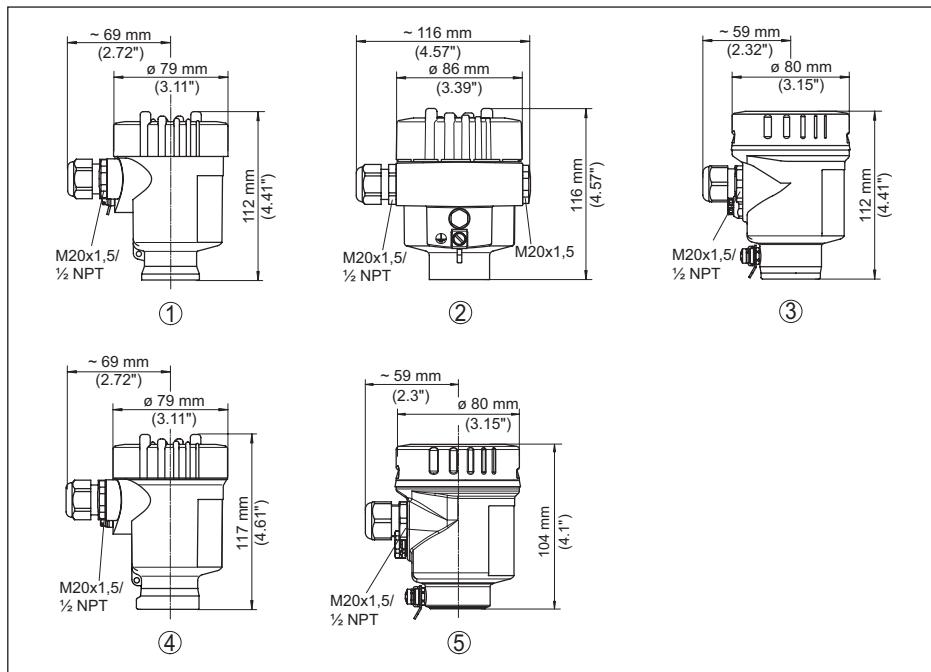
Ten przykład uwidacznia, że błąd pomiarowy w praktyce może być znacznie wyższy niż dokładność podstawowa. Przyczyną jest wpływ temperatury i Turn Down.

Zmiana termiczna wyjścia prądowego jest w tym przypadku stosunkowo mała.

9.4 Wymiary

Na poniższych rysunkach z wymiarami pokazano tylko mały wgląd do możliwych wersji wykonania. Szczegółowe arkusze wymiarów można pobrać na www.vega.com pod "Downloads" i "Rysunki".

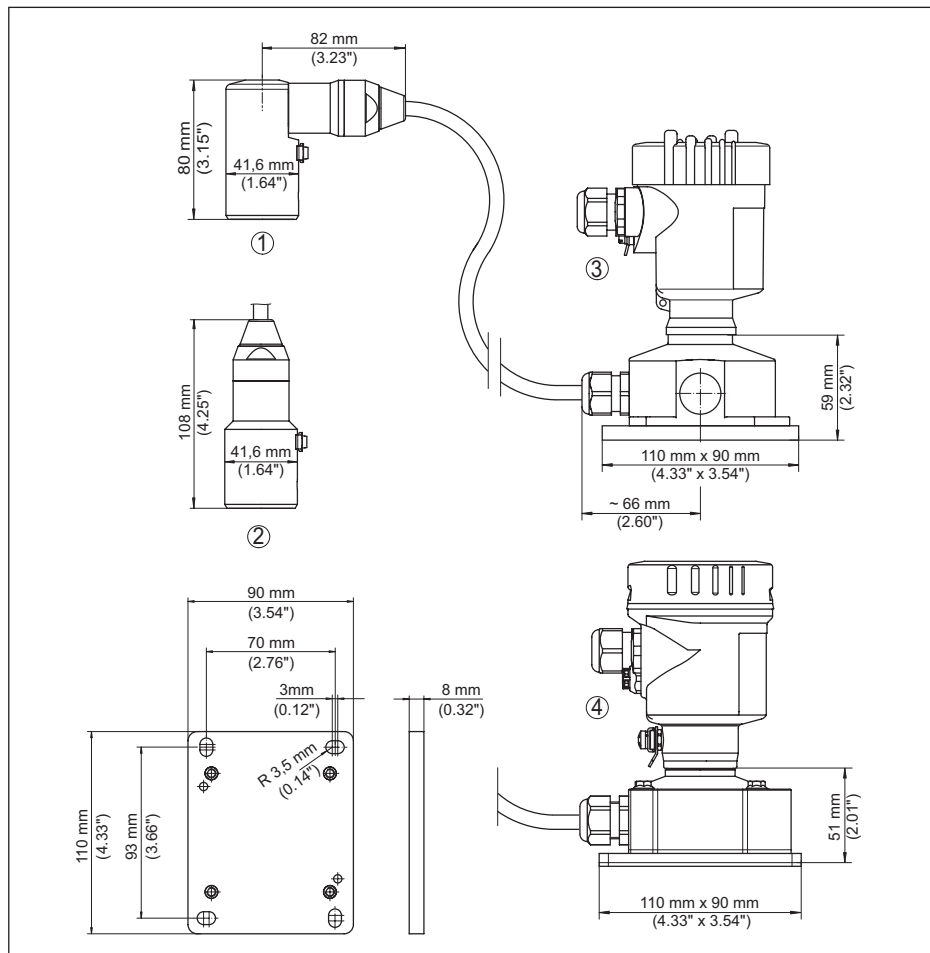
Obudowa



Rys. 32: Wersje wykonania obudowy ze stopniem ochrony IP66/IP67 i IP66/IP68 (0,2 bar), (z zainstalowanym modulem wyświetlającym i obsługowym zwiększa się wysokość przyrządu o 9 mm/0.35 in lub 18 mm/0.71 in)

- 1 Jednokomorowa z tworzywa sztucznego (IP66/IP67)
- 2 Jednokomorowa z aluminium
- 3 Jednokomorowa ze stali nierdzewnej (polerowana elektrochemicznie)
- 4 Jednokomorowa ze stali nierdzewnej (odlew precyzyjny)
- 5 Jednokomorowa ze stali nierdzewnej (polerowana elektrochemicznie) IP69K

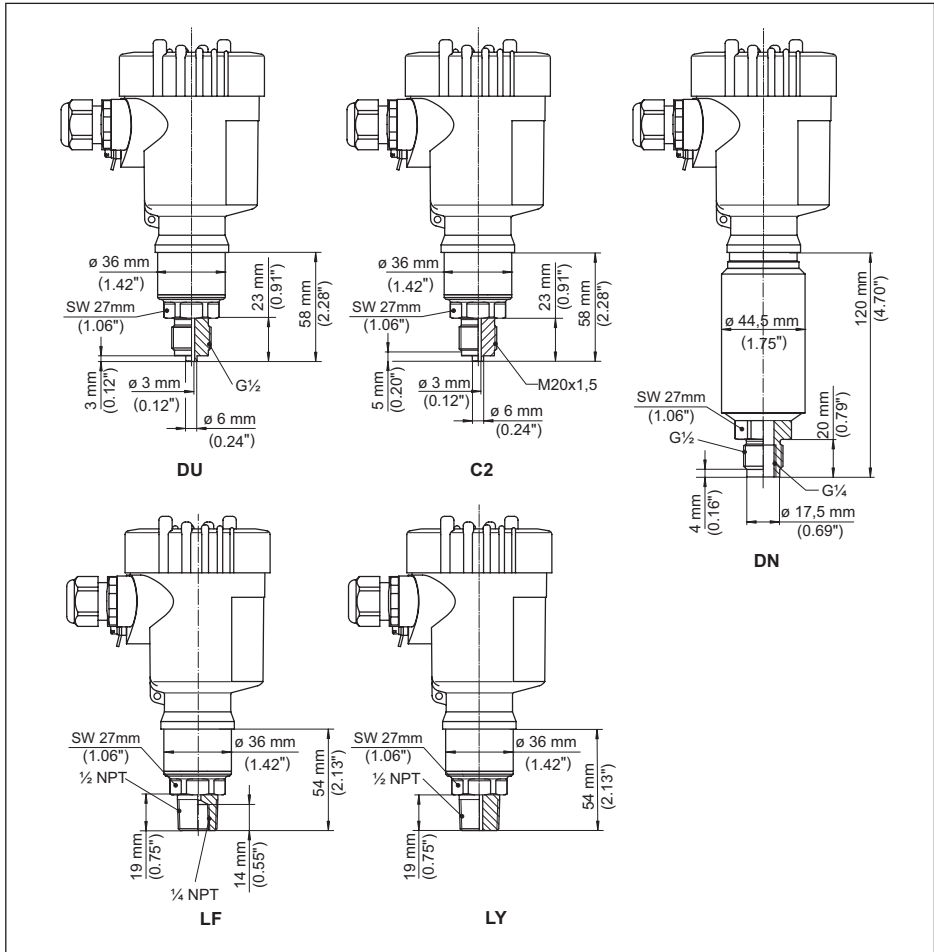
Obudowa peryferyjna w wersji wykonania IP68



Rys. 33: VEGABAR 83, wersja wykonania IP68 z obudową peryferyjną

- 1 Boczny wylot kabla
- 2 Osiowy wylot kabla
- 3 Jednokomorowa z tworzywa sztucznego
- 4 Jednokomorowa ze stali nierdzewnej
- 5 Uszczelka 2 mm (0.079 in), (tylko w przypadku certyfikatu 3A)

VEGABAR 83, przyłącze gwintowane czołowo nie współpłaszczyznowe



Rys. 34: VEGABAR 83, przyłącze gwintowane czołowo nie współpłaszczyznowe

DU G $\frac{1}{2}$ (EN 837); przyłącze manometru

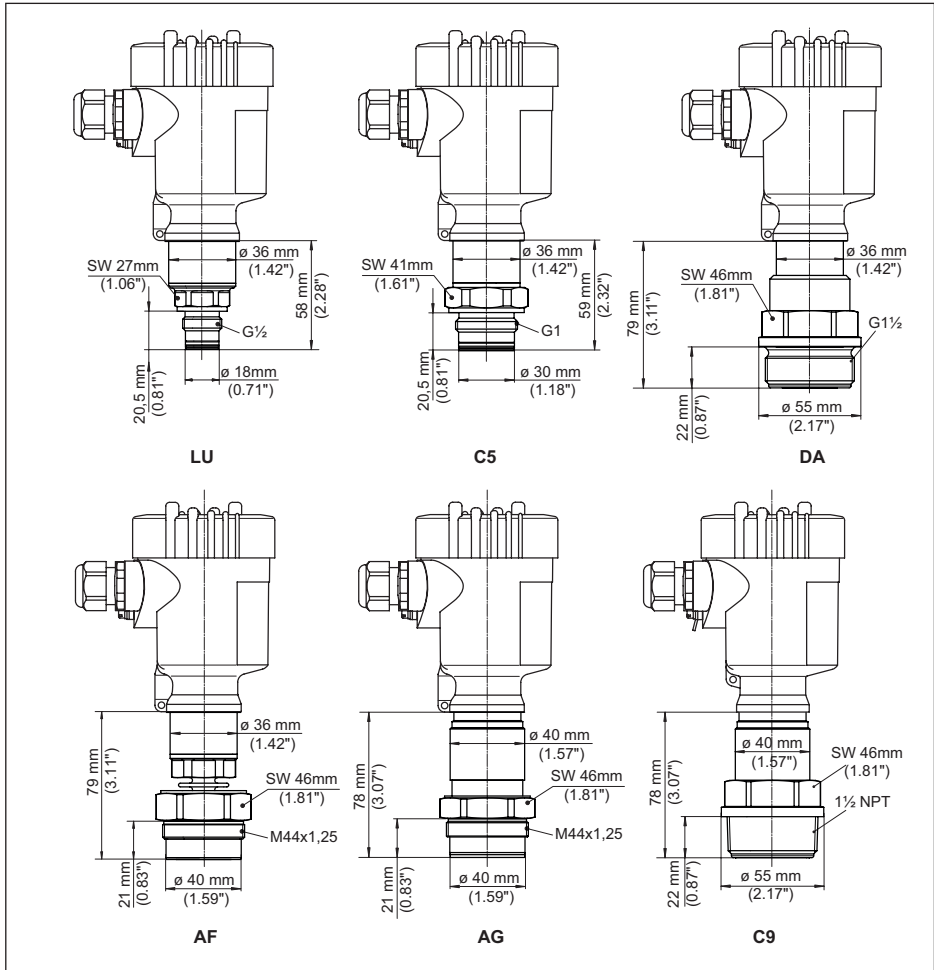
C2 M20 x 1,5 (EN 837); przyłącze manometru

DN G $\frac{1}{2}$, wewnętrzny G $\frac{1}{4}$ (ISO 228-1)

LF $\frac{1}{2}$ NPT, wewnętrzny $\frac{1}{4}$ NPT (ASME B1.20.1)

LY $\frac{1}{2}$ NPT PN 1000

VEGABAR 83, przyłącze gwintowane czołowo współpłaszczyznowe



Rys. 35: VEGABAR 83, przyłącze gwintowane czołowo współpłaszczyznowe

LU G $\frac{1}{2}$ (ISO 228-1); czoło w jednej płaszczyźnie; z uszczelką typu o-ring

C5 G1 (ISO 228-1)

DA G $\frac{1}{2}$ (DIN 3852-A)

AF M44 x 1,25 (DIN 13); śruba dociskająca: aluminium

AG M44 x 1,25 (DIN 13); śruba dociskająca: 316L

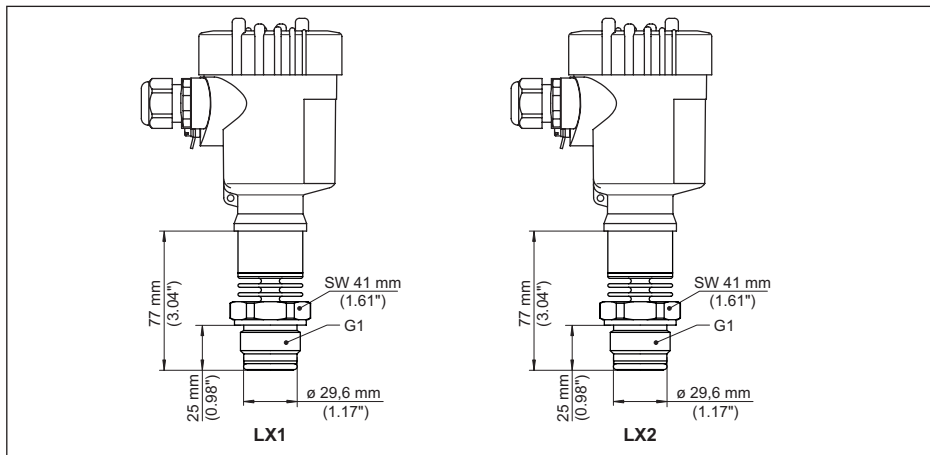
AF/AG/DA z adapterem wysokotemperaturowym i osłoną blaszaną do

+180 °C/+200 °C

C9 1½ NPT (ASME B1.20.1)

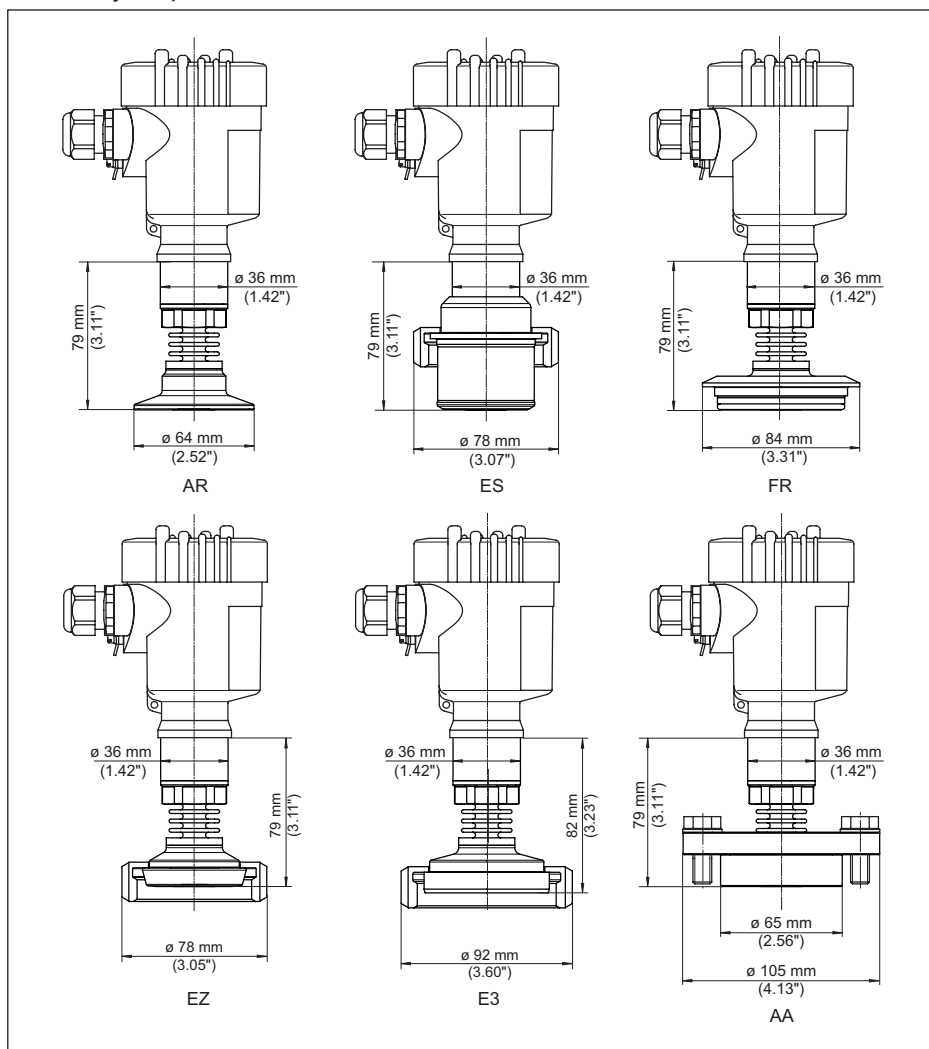
W przypadku wersji wykonania z uszczelnieniem dodatkowym "Druga linia obrony" wymiar długości jest o zwiększony o 17 mm (0.67 in).

VEGABAR 83, gwint dla adaptera higienicznego



Rys. 36: VEGABAR 83, gwint dla adaptera higienicznego

LX G1 (ISO 228-1) dla adaptera higienicznego z uszczelką typu o-ring

VEGABAR 83, przyłącze higieniczne +150 °C (cela pomiarowa piezorezystancyjna/tensometryczna)


Rys. 37: VEGABAR 83, przyłącze higieniczne +150 °C (cela pomiarowa piezorezystancyjna/tensometryczna)

AR Clamp 2" PN 16 ($\varnothing 64$ mm), (DIN 32676, ISO 2852)

ES Sterylne przyłącze z nakrętką łączącą F40 PN 25

FR Varivent N50-40 PN 25

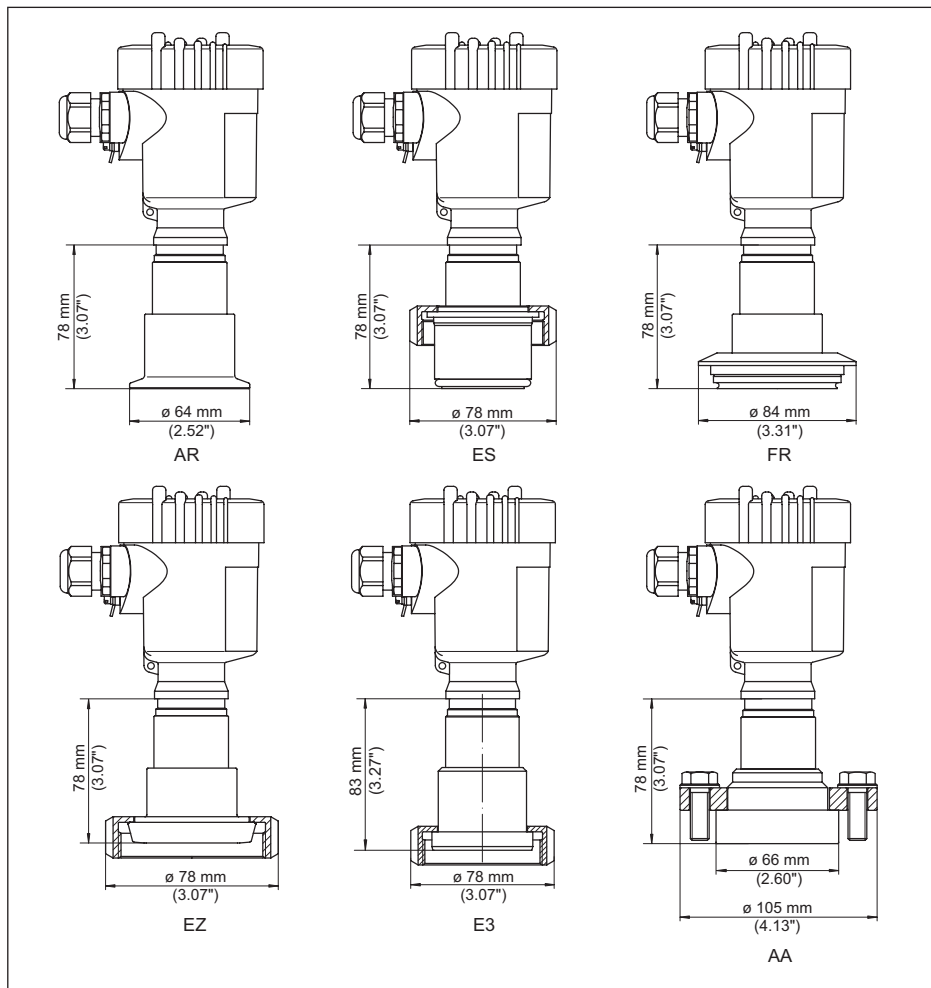
EZ Króciec DN 40 PN 40 (DIN 11851)

E3 Króciec DN 50 PN 25 kształt A (DIN 11864); dla rury 53 x 1,5

AA DRD PN 40

W przypadku wersji wykonania z uszczelnieniem dodatkowym "Druga linia obrony" wymiar długości jest o zwiększony o 17 mm (0.67 in).

VEGABAR 83, przyłącze higieniczne +150 °C (cela pomiarowa METEC®)



Rys. 38: VEGABAR 83, przyłącze higieniczne +150 °C (cela pomiarowa METEC®)

AR Clamp 2" PN 16 ($\varnothing 64$ mm), (DIN 32676, ISO 2852)

ES Przyłącze higieniczne z nakrętką łączącą F40 PN 25

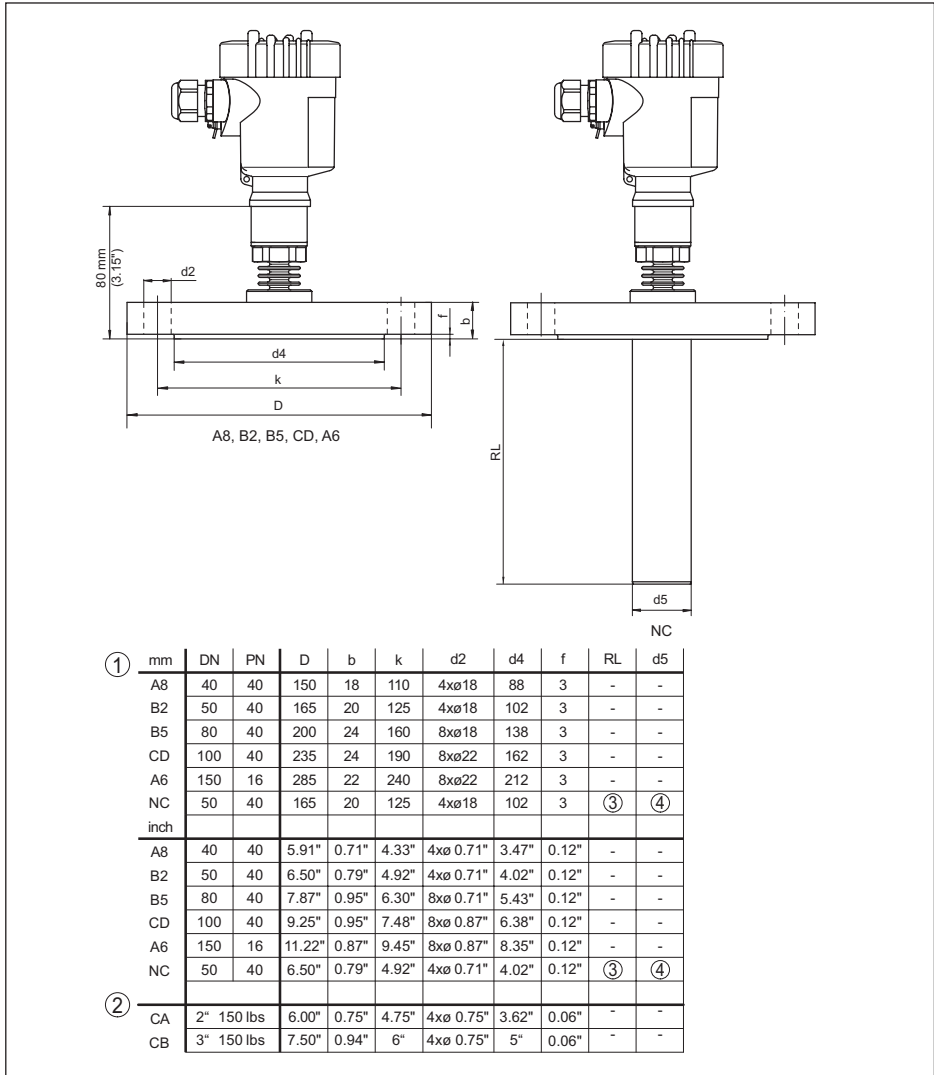
FR Varivent N50-40 PN 25

EZ Króciec DN 40 PN 40, DIN 11851

E3 Króciec DN 50 PN 25 kształt A (DIN 11864); dla rury 53 x 1,5

AA DRD PN 40

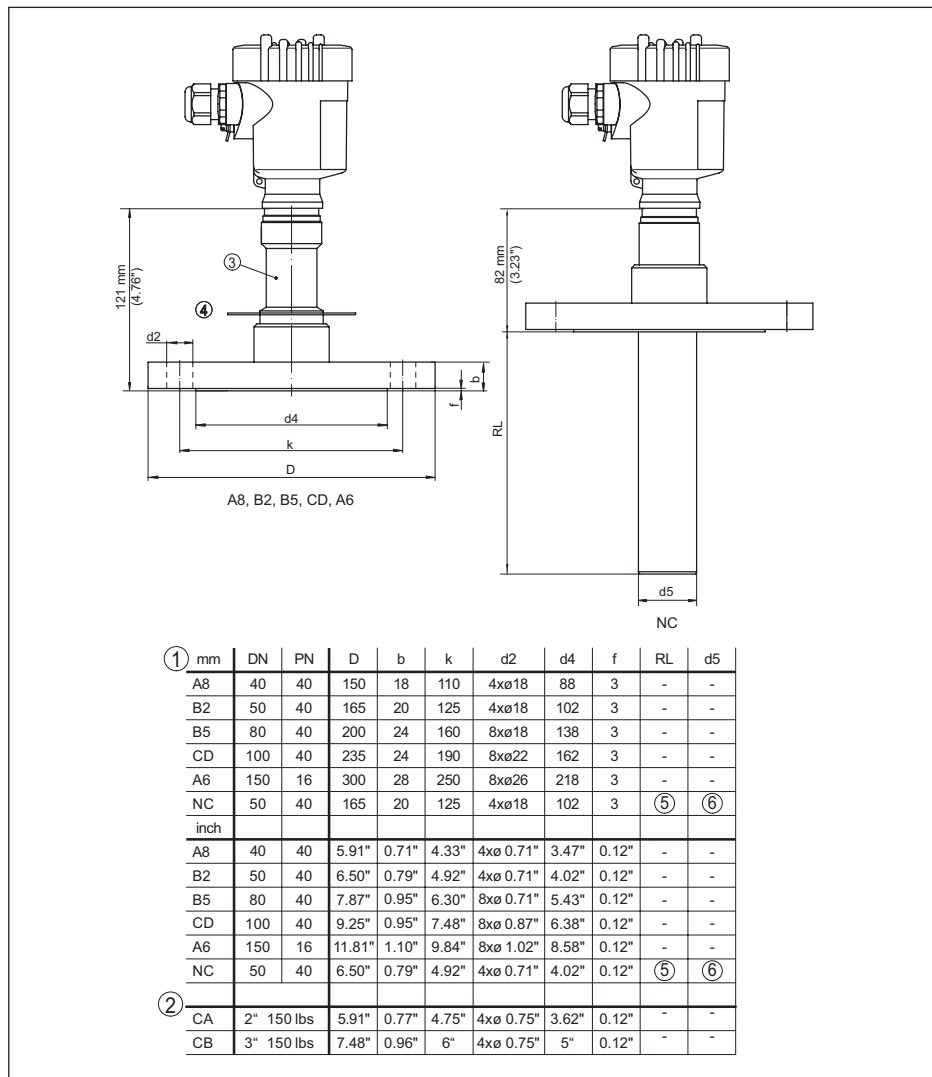
W przypadku wersji wykonania z uszczelnieniem dodatkowym "Druga linia obrony" wymiar długości jest o zwiększony o 17 mm (0.67 in).

VEGABAR 83, przyłącze kołnierowe +150 °C (cela pomiarowa piezorezystancyjna/tensometryczna)


Rys. 39: VEGABAR 83, przyłącze kołnierowe +150 °C (cela pomiarowa piezorezystancyjna/tensometryczna)

- 1 Przyłącze kołnierowe według DIN 2501
- 2 Przyłącze kołnierowe według ASME B16.5
- 3 Specyficznie dla zamówienia
- 4 Specyficznie dla zamówienia

W przypadku wersji wykonania z uszczelnieniem dodatkowym "Druga linia obrony" wymiar długości jest o zwiększony o 17 mm (0.67 in).

VEGABAR 83, przyłącze kołnierowe +180 °C/+200 °C (cela pomiarowa METEC®)


Rys. 40: VEGABAR 83, przyłącze kołnierowe +180 °C/+200 °C (cela pomiarowa METEC®)

- 1 Przyłącze kołnierowe według DIN 2501
- 2 Przyłącze kołnierowe według ASME B16.5
- 3 Z adapterem wysokotemperaturowym do +180 °C
- 4 Osłona blaszana do ochrony przed temperatura do +200 °C
- 5 Specyficznie dla zamówienia
- 6 Specyficznie dla zamówienia

W przypadku wersji wykonania z uszczelnieniem dodatkowym "Druga linia obrony" wymiar długości jest o zwiększony o 17 mm (0.67 in).

9.5 Prawa własności przemysłowej

VEGA product lines are global protected by industrial property rights. Further information see www.vega.com.

VEGA Produktfamilien sind weltweit geschützt durch gewerbliche Schutzrechte.

Nähere Informationen unter www.vega.com.

Les lignes de produits VEGA sont globalement protégées par des droits de propriété intellectuelle. Pour plus d'informations, on pourra se référer au site www.vega.com.

VEGA lineas de productos están protegidas por los derechos en el campo de la propiedad industrial. Para mayor información revise la pagina web www.vega.com.

Линии продукции фирмы ВЕГА защищаются по всему миру правами на интеллектуальную собственность. Дальнейшую информацию смотрите на сайте www.vega.com.

VEGA系列产品在全球享有知识产权保护。

进一步信息请参见网站 < www.vega.com。

9.6 Znak towarowy

Wszystkie użyte nazwy marek, nazwy handlowe i firm stanowią własność ich prawowitych właścicieli/autorów.

INDEX**A**

AI FB1 Function Block 39

C

Channel 39

Czynności przy

– podłączaniu 24

Czynności serwisowe 45

D

Dokumentacja 7

I

Infolinia serwisu 45

K

Kod QR 7

Kompensacja 32, 33, 34, 35, 36

– Jednostka miary 30

– Poziom napętnienia 37, 38

Koncepcja uszczelnienia 9

Korekcja położenia 30

L

Linearyzacja 38

M

Miejsce pomiaru

– Pomiar gęstości 19

– Pomiar poziomu granicy faz 18

– Pomiar poziomu napętnienia 16, 20

– Pomiar różnicy ciśnień 17

N

Naprawa 47

Numer seryjny 7

P

Parametry czujnika działającego ciśnienia 41

Przelot gazoszczelny (druga linia obrony) 14

Przykłady parametrów 31

Przyłącze elektryczne 23

S

Symulacja 40

T

Tabliczka znamionowa 7

Technika

– podłączenia 24

U

Ustawienia wyświetlacza 39, 40

Usuwanie usterek 45

W

Wskaźnik wartości szczytowych 40

Wyjście prądowe 41

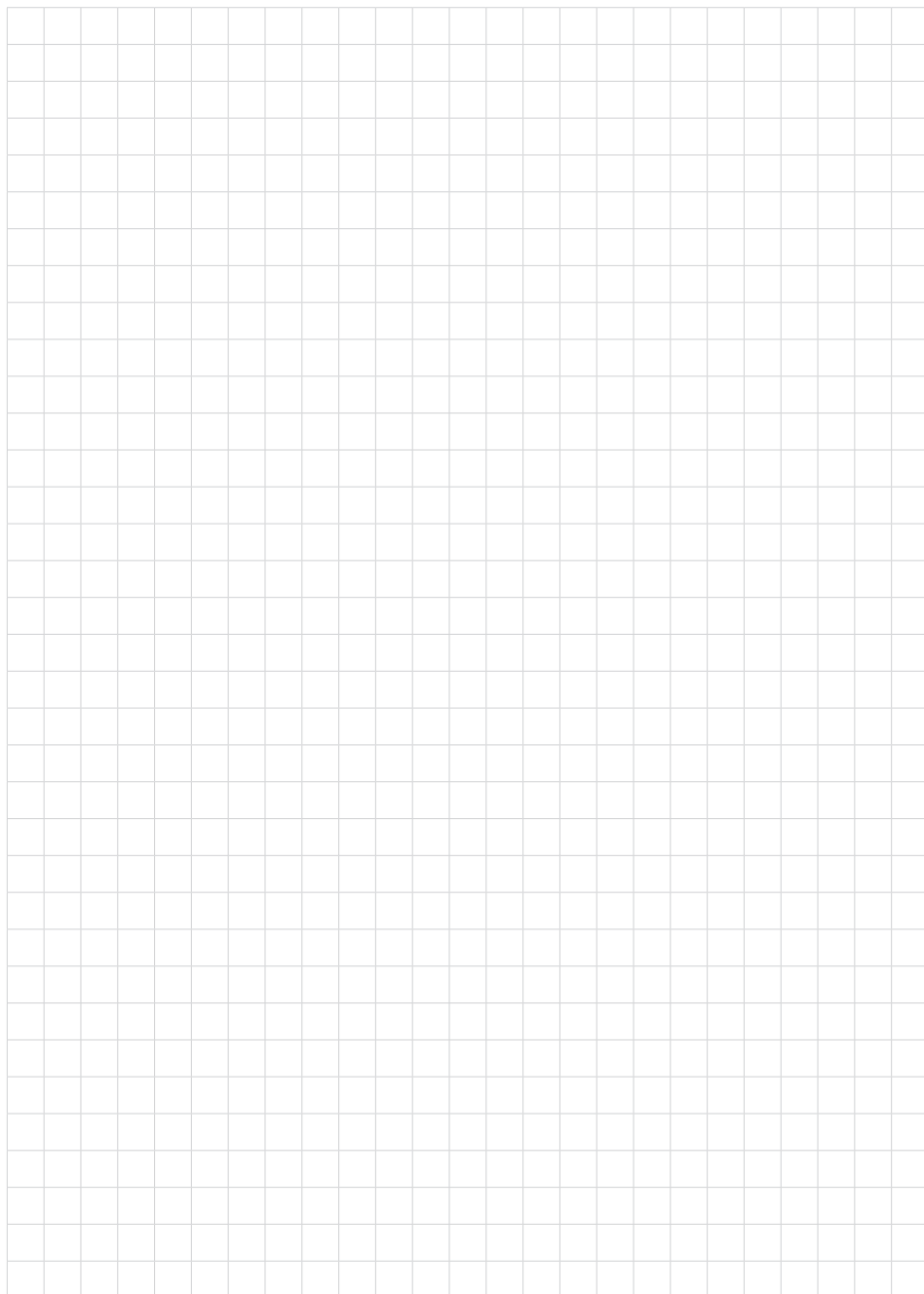
Wyrównanie ciśnienia

– Standard 14

Wyrównywanie ciśnienia 15

– Ex d 14

– Second Line of Defense 14





45051-PL-230914

Printing date:

VEGA

Wszelkie dane dotyczące zakresu dostawy, zastosowań, praktycznego użycia i warunków działania urządzenia odpowiadają informacjom dostępnym w chwili drukowania niniejszej instrukcji.

Dane techniczne z uwzględnieniem zmian

© VEGA Grieshaber KG, Schiltach/Germany 2023



45051-PL-230914

VEGA Grieshaber KG
Am Hohenstein 113
77761 Schiltach
Germany

Phone +49 7836 50-0
E-mail: info.de@vega.com
www.vega.com