

Handleiding

Drukopnemer met metalen meetcel

VEGABAR 81

Secondary-device voor elektronisch drukverschil



Document ID: 45049



VEGA

Inhoudsopgave

1	Over dit document	4
1.1	Functie	4
1.2	Doelgroep	4
1.3	Gebruikte symbolen	4
2	Voor uw veiligheid.....	5
2.1	Geautoriseerd personeel.....	5
2.2	Correct gebruik.....	5
2.3	Waarschuwing voor misbruik.....	5
2.4	Algemene veiligheidsinstructies	5
2.5	Conformiteit.....	6
2.6	NAMUR-aanbevelingen	6
2.7	Milieuvoorschriften	6
3	Productbeschrijving	7
3.1	Constructie.....	7
3.2	Werking.....	7
3.3	Aanvullend reinigingsproces	9
3.4	Verpakking, transport en opslag.....	9
3.5	Toebehoren	10
4	Monteren.....	11
4.1	Algemene instructies.....	11
4.2	Instructies voor zuurstoftoepassingen	13
4.3	Beluchting en drukcompensatie	13
4.4	Combinatie primary - secondary	15
4.5	Niveaumeting	16
4.6	Verschildrukmeting.....	17
4.7	Scheidingslaagmeting.....	18
4.8	Dichtheidsmeting	18
4.9	Dichtheidsgecompenseerde niveaumeting	19
4.10	Externe behuizing	21
5	Op de voedingsspanning aansluiten.....	22
5.1	Aansluiting voorbereiden.....	22
5.2	Aansluiten	23
5.3	Eenkamerbehuizing	24
5.4	Externe behuizing bij uitvoering IP68 (25 bar)	25
5.5	Aansluitvoorbeeld	27
6	In bedrijf nemen met de display- en bedieningsmodule	28
6.1	Parametrering - uitgebreide bediening	28
6.2	Menu-overzicht.....	41
7	Diagnose, Asset Management en Service.....	44
7.1	Onderhoud.....	44
7.2	Storingen oplossen	44
7.3	Elektronica vervangen.....	45
7.4	Procesmodule bij uitvoering IP68 (25 bar) vervangen	45
7.5	Procedure in geval van reparatie	46
8	Demonteren	47
8.1	Demontagestappen.....	47
8.2	Afvoeren.....	47

9	Bijlage	48
9.1	Technische gegevens.....	48
9.2	Afmetingen.....	57
9.3	Industrieel octrooirecht.....	65
9.4	Handelsmerken.....	65



Veiligheidsinstructies voor Ex-omgeving:

Let bij Ex-toepassingen op de Ex-specifieke veiligheidsinstructies. Deze worden met elk instrument met Ex-toelating als document meegeleverd en zijn bestanddeel van de handleiding.

Uitgave: 2023-09-01

1 Over dit document

1.1 Functie

Deze handleiding geeft u de benodigde informatie over de montage, aansluiting en inbedrijfname en bovendien belangrijke instructies voor het onderhoud, het oplossen van storingen en het vervangen van onderdelen. Lees deze daarom door voor de inbedrijfname en bewaar deze handleiding als onderdeel van het product in de directe nabijheid van het instrument.

1.2 Doelgroep

Deze handleiding is bedoeld voor opgeleid vakpersoneel. De inhoud van deze handleiding moet voor het vakpersoneel toegankelijk zijn en worden toegepast.

1.3 Gebruikte symbolen



Document ID

Dit symbool op de titelpagina van deze handleiding verwijst naar de Document-ID. Door invoer van de document-ID op www.vega.com komt u bij de document-download.



Informatie, aanwijzing, tip: dit symbool markeert nuttige aanvullende informatie en tips voor succesvol werken.



Opmerking: dit symbool markeert opmerkingen ter voorkoming van storingen, functiefouten, schade aan instrument of installatie.



Voorzichtig: niet aanhouden van de met dit symbool gemarkeerde informatie kan persoonlijk letsel tot gevolg hebben.



Waarschuwing: niet aanhouden van de met dit symbool gemarkeerde informatie kan ernstig of dodelijk persoonlijk letsel tot gevolg hebben.



Gevaar: niet aanhouden van de met dit symbool gemarkeerde informatie heeft ernstig of dodelijk persoonlijk letsel tot gevolg.



Ex-toepassingen

Dit symbool markeert bijzondere instructies voor Ex-toepassingen.



Lijst

De voorafgaande punt markeert een lijst zonder dwingende volgorde.



Handelingsvolgorde

Voorafgaande getallen markeren opeenvolgende handelingen.



Afvoer

Dit symbool markeert bijzondere instructies voor het afvoeren.

2 Voor uw veiligheid

2.1 Geautoriseerd personeel

Alle in deze documentatie beschreven handelingen mogen alleen door opgeleid en geautoriseerd vakpersoneel worden uitgevoerd.

Bij werkzaamheden aan en met het instrument moet altijd de benodigde persoonlijke beschermende uitrusting worden gedragen.

2.2 Correct gebruik

De VEGABAR 81 is als secondary device onderdeel van een elektronische verschuldrukmeting.

Gedetailleerde informatie over het toepassingsgebied is in hoofdstuk " *Productbeschrijving*" opgenomen.

De bedrijfsveiligheid van het instrument is alleen bij correct gebruik conform de specificatie in de gebruiksaanwijzing en in de evt. aanvullende handleidingen gegeven.

2.3 Waarschuwing voor misbruik

Bij ondeskundig of verkeerd gebruik kunnen van dit product toepassingsspecifieke gevaren uitgaan, zoals bijvoorbeeld overlopen van de container door verkeerde montage of instelling. Dit kan materiële, persoonlijke of milieuschade tot gevolg hebben. Bovendien kunnen daardoor de veiligheidsspecificaties van het instrument worden beïnvloed.

2.4 Algemene veiligheidsinstructies

Het instrument voldoet aan de laatste stand van de techniek rekening houdend met de geldende voorschriften en richtlijnen. Het mag alleen in technisch optimale en bedrijfsveilige toestand worden gebruikt. De exploiterende onderneming is voor het storingsvrije bedrijf van het instrument verantwoordelijk. Bij gebruik in agressieve of corrosieve media, waarbij een storing van het instrument tot een gevaarlijke situatie kan leiden, moet de exploiterende onderneming door passende maatregelen de correcte werking van het instrument waarborgen.

De veiligheidsinstructies in deze handleiding, de nationale installatienormen en de geldende veiligheidsbepalingen en ongevallenpreventievoorschriften moeten worden aangehouden.

Ingrepen anders dan die welke in de handleiding zijn beschreven mogen uit veiligheids- en garantie-overwegingen alleen door personeel worden uitgevoerd, dat daarvoor door ons is geautoriseerd. Eigenmachtige ombouw of veranderingen zijn uitdrukkelijk verboden. Uit veiligheidsoverwegingen mogen alleen de door ons goedgekeurde toebehoren worden gebruikt.

Om gevaren te vermijden moeten de op het instrument aangebrachte veiligheidssymbolen en -instructies worden aangehouden.

2.5 Conformiteit

Het instrument voldoet aan de wettelijke eisen van de toepasselijke nationale richtlijnen of technische voorschriften. Wij bevestigen de conformiteit met de dienovereenkomstige markering.

De bijbehorende conformiteitsverklaringen vindt u op onze website.

Het instrument valt, vanwege de constructie van de procesaansluitingen, niet onder de EU-druktoestelrichtlijn, wanneer het bij procesdrukken ≤ 200 bar wordt gebruikt. ¹⁾

2.6 NAMUR-aanbevelingen

Het instrument is als secondary device onderdeel van een elektronische verschuldrukmeting. Het voldoet aan de eisen van de NAMUR-aanbevelingen van het betreffende primary device.

2.7 Milieuvoorschriften

De bescherming van de natuurlijke levensbronnen is een van de belangrijkste taken. Daarom hebben wij een milieumanagementsysteem ingevoerd met als doel, de bedrijfsmatige milieubescherming constant te verbeteren. Het milieumanagementsysteem is gecertificeerd conform DIN EN ISO 14001.

Help ons, te voldoen aan deze eisen en houdt rekening met de milieu-instructies in deze handleiding.

- Hoofdstuk " *Verpakking, transport en opslag* "
- Hoofdstuk " *Afvoeren* "

¹⁾ Uitzondering: uitvoeringen met meetbereiken vanaf 250 bar. Deze vallen onder de EU-druktoestelrichtlijn.

3 Productbeschrijving

3.1 Constructie

Leveringsomvang

De levering bestaat uit:

- Druksensor VEGABAR 81 - secondary device
- Voorbereide aansluitkabel, losse kabelwartel

De verdere leveringsomvang bestaat uit:

- Documentatie
 - Beknopte handleiding
 - Testcertificaat voor drukmeetversterker
 - Handleidingen voor optionele instrumentuitvoeringen
 - Ex-specifieke " *Veiligheidsinstructies*" (bij Ex-uitvoeringen)
 - Evt. andere certificaten



Informatie:

In de handleiding worden ook optionele instrumentkenmerken beschreven. De betreffende leveringsomvang is gespecificeerd in de bestelspecificatie.

Typeplaat

De typeplaat bevat de belangrijkste gegevens voor de identificatie en toepassing van het instrument:

- Instrumenttype
- Informatie betreffende toelatingen
- Informatie over de configuratie
- Technische gegevens
- Serienummer van het instrument
- QR-code voor instrumentidentificatie
- Cijfercode voor Bluetooth-toegang (optie)
- Informatie van de fabrikant

Documenten en software

Om opdrachtgegevens, documenten of software voor uw instrument te vinden, zijn er de volgende mogelijkheden:

- Ga naar "www.vega.com" en voer in het zoekveld het serienummer van uw instrument in.
- Scan de QR-code op de typeplaat.
- Open de VEGA Tools-app en voer onder "**Documentatie**" het serienummer in.

3.2 Werking

Toepassingsgebied

De VEGABAR 81 is geschikt voor toepassingen binnen nagenoeg de gehele industrie. Het instrument wordt gebruikt voor meting van de volgende druktypen:

- Overdruk
- Absolute druk
- Vacuüm

Meetmedia

Meetmedia zijn gassen, dampen en vloeistoffen.

De op het proces aangepaste drukoverdrachtsystemen van de VEGA-BAR 81 maken de meting ook mogelijk van hoogcorrosieve en hete media.

Meeteenheden

De elektronische verschuldrukmeting is geschikt voor het meten van de volgende procesgrootheden:

- Niveau
- Debiet
- Drukverschil
- Dichtheid
- Scheidingslaag
- Niveau dichtheidgecompenseerd

Elektronisch drukverschil

Het VEGABAR 81 secondary device wordt met een geschikte sensor uit dezelfde instrumentserie gecombineerd tot een elektronische verschuldrukmeting. De verschuldrukmeting bestaat uit het primary device en het secondary device.



Informatie:

De sensoruitvoeringen " *relatieve druk klimaatgecompenseerd*" en " *tweekamerbehuizing*" zijn voor de aansluiting van een secondary device niet geschikt.

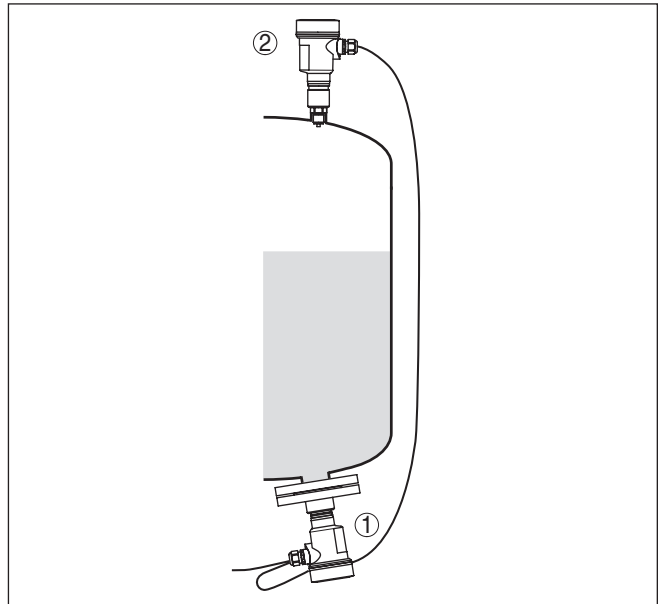


Fig. 1: Voorbeeld elektronisch drukverschil voor niveaumeting in tank onder druk

1 VEGABAR 81

2 VEGABAR 81, secondary device

De sensoren worden via een afgeschermd vierdraadskabel onderling verbonden. De meetwaarde van het secondary device wordt

ingelezen en verrekend. De voeding en parametring verlopen via het primary device.

Meer informatie vindt u in het hoofdstuk " *Combinatie primary - secondary*" van deze handleiding.

Druktypen

Relatieve druk: de meetcel is naar de atmosfeer toe open. De omgevingsdruk wordt in de meetcel geregistreerd en gecompenseerd. Deze heeft zo op de meetwaarde geen invloed.

Absolute druk de meetcel is vacuüm getrokken en ingekapseld. De omgevingsdruk wordt niet gecompenseerd en beïnvloedt dus de meetwaarde.

Druktypen

Relatieve druk: de meetcel is naar de atmosfeer toe open. De omgevingsdruk wordt in de meetcel geregistreerd en gecompenseerd. Deze heeft zo op de meetwaarde geen invloed.

Absolute druk de meetcel is vacuüm getrokken en ingekapseld. De omgevingsdruk wordt niet gecompenseerd en beïnvloedt dus de meetwaarde.

Afdichtingsconcept

Het meetsysteem is compleet gelast en dus ten opzichte van het proces afgedicht.

De afdichting van de procesaansluiting ten opzichte van het proces volgt via een geschikte afdichting. Deze moet ter plaatse worden voorzien of is, afhankelijk van de leveringsomvang, meegeleverd, zie hoofdstuk " *Technische gegevens*", " *Materiaal en gewichten*".

3.3 Aanvullend reinigingsproces

De VEGABAR 81 staat ook in de uitvoering " *olie-, vet- en silico-nenvrij*" ter beschikking. Deze instrumenten hebben een speciale reiniging ondergaan voor het verwijderen van oliën, vetten en andere aantastende substanties.

Alle delen die in aanraking komen met het proces en de van buitenaf toegankelijke oppervlakken worden gereinigd. Direct na het reinigen wordt verpakt in kunststofolie om de reinheidsklasse aan te houden. De reinheidsklasse blijft van kracht, zolang het instrument zich in de gesloten originele verpakking bevindt.



Opgelet:

De VEGABAR 81 in deze uitvoering mag niet in zuurstoftoepassingen worden ingezet. Hiervoor zijn instrumenten in speciale uitvoering " *Olie-, vet- en siloconenvrij voor zuurstoftoepassingen*" leverbaar.

3.4 Verpakking, transport en opslag

Uw instrument werd op weg naar de inbouwlocatie beschermd door een verpakking. Daarbij zijn de normale transportbelastingen door een beproeving verzekerd conform ISO 4180.

De instrumentverpakking bestaat uit karton; deze is milieuvriendelijke en herbruikbaar. Bij speciale uitvoeringen wordt ook PE-schuim of PE-folie gebruikt. Voer het overblijvende verpakkingsmateriaal af via daarin gespecialiseerde recyclingbedrijven.

Verpakking

Transport	Het transport moet rekening houdend met de instructies op de transportverpakking plaatsvinden. Niet aanhouden daarvan kan schade aan het instrument tot gevolg hebben.
Transportinspectie	De levering moet na ontvangst direct worden gecontroleerd op volledigheid en eventuele transportschade. Vastgestelde transportschade of verborgen gebreken moeten overeenkomstig worden behandeld.
Opslag	<p>De verpakkingen moeten tot aan de montage gesloten worden gehouden en rekening houdend met de extern aangebrachte opstelings- en opslagmarkeringen worden bewaard.</p> <p>Verpakkingen, voor zover niet anders aangegeven, alleen onder de volgende omstandigheden opslaan:</p> <ul style="list-style-type: none"> ● Niet buiten bewaren ● Droog en stofvrij opslaan ● Niet aan agressieve media blootstellen ● Beschermen tegen directe zonnestralen ● Mechanische trillingen vermijden
Opslag- en transporttemperatuur	<ul style="list-style-type: none"> ● Opslag- en transporttemperatuur zie " <i>Appendix - Technische gegevens - Omgevingscondities</i>" ● Relatieve luchtvochtigheid 20 ... 85 %.
Tillen en dragen	Bij een gewicht van de instrumenten meer dan 18 kg (39,68 lbs) moeten voor het tillen en dragen daarvoor geschikte inrichtingen worden gebruikt.
	<h3>3.5 Toebehoren</h3> <p>De handleidingen voor de genoemde toebehoren vindt u in de downloadsectie op onze homepage.</p>
Beschermkap	De beschermkap beschermt het sensorhuis tegen vervuiling en sterke opwarming door zonnestralen.
Flenzen	Schroefdraadflenzen staan in verschillende uitvoeringen ter beschikking conform de volgende normen: DIN 2501, EN 1092-1, BS 10, ASME B 16.5, JIS B 2210-1984, GOST 12821-80.
Inlassok, Schroefdraad- en hygiënische adapter	<p>Inlassokken dienen voor de aansluiting van de instrumenten op het proces.</p> <p>Schroefdraad- en hygiënische adapters maken een eenvoudige aanpassing van instrumenten met standaard schroefdraadverbindingen mogelijk, bijv. aan proceszijdige hygiënische aansluitingen.</p>

4 Monteren

4.1 Algemene instructies

Procescondities

**Opmerking:**

Het instrument mag uit veiligheidsoverwegingen alleen binnen de toegestane procesomstandigheden worden gebruikt. De specificaties daarvan vindt u in hoofdstuk " *Technische gegevens*" van de handleiding resp. op de typeplaat.

Waarborg voor de montage, dat alle onderdelen van het instrument die in aanraking komen met het proces, geschikt zijn voor de optredende procesomstandigheden.

Daarbij behoren in het bijzonder:

- Meetactieve deel
- Procesaansluiting
- Procesafdichting

Procesomstandigheden zijn in het bijzonder:

- Procesdruk
- Procestemperatuur
- Chemische eigenschappen van het medium
- Abrasie en mechanische inwerkingen

Bescherming tegen vochtigheid

Bescherm uw instrument door de volgende maatregelen tegen het binnendringen van vocht.

- Gebruik passende aansluitkabel (zie hoofdstuk " *Op de voedingspanning aansluiten*")
- Kabelwartel resp. stekkerverbinding vast aantrekken
- Aansluitkabel voor kabelwartel resp. stekkerverbinding naar beneden toe installeren

Dit geldt vooral bij buitenmontage, in ruimten, waar met vochtigheid rekening moet worden gehouden (bijvoorbeeld door reinigingsprocessen) en op gekoelde resp. verwarmde tanks.

**Opmerking:**

Waarborg, dat tijdens de installatie of het onderhoud geen vocht of vervuiling in het inwendige van het instrument terecht kan komen.

Waarborg voor het behoud van de beschermingsklasse van het instrument, dat de deksel van de behuizing tijdens bedrijf altijd gesloten en eventueel geborgd is.

Inschroeven

Instrumenten met schroefdraadaansluiting worden met een passende sleutel via de zeskant van de procesaansluiting ingeschroefd.

Sleutelwijdte zie hoofdstuk " *afmetingen*".

**Waarschuwing:**

De behuizing of de elektrische aansluiting mogen niet voor het inschroeven worden gebruikt! Het vastdraaien kan schade, bijv. afhankelijk van de instrumentuitvoering aan het draaimechaniek van de behuizing veroorzaken.

Trillingen

Voorkom schade aan het instrument door zijwaartse krachten, bijv. trillingen. Het wordt daarom aanbevolen instrumenten met procesaansluiting schroefdraad G $\frac{1}{2}$ van kunststof op de meetplaats door middel van een geschikte meetinstrumenthouder te beveiligen.

Bij sterke trillingen op de montageplaats moet de uitvoering met externe behuizing worden gebruikt. Zie hoofdstuk " *Externe behuizing*".

Toegestane procesdruk (MWP) - instrument

Het toegestane procesdrukbereik wordt met "MWP" (Maximum Working Pressure) op de typeplaat aangegeven, zie hoofdstuk " *Constructie*". De MWP houdt rekening met de zwakste schakel voor wat betreft de druk in de combinatie van meetcel en procesaansluiting en mag continu aanwezig zijn. De specificatie heeft betrekking op een referentietemperatuur van +20 °C (+68 °F). Deze geldt ook, wanneer opdrachtgerelateerd een meetcel met een hoger meetbereik dan het toegestane drukkgebied van de procesaansluiting is ingebouwd.

Bovendien kan een temperatuur-derating van de procesaansluiting bijv. bij flenzen, het toegestane procesdrukbereik conform de betreffende norm beperken.

**Opmerking:**

Om het instrument niet te beschadigen, mag een testdruk de gespecificeerde MWP slechts kortstondig met het 1,5-voudige onder referentietemperatuur overschrijden. Daarbij is rekening gehouden met de druktrap van de procesaansluiting en de overbelastbaarheid van de meetcel (zie hoofdstuk " *Technische gegevens*").

Toegestane procesdruk (MWP) - montage-toebehoren

Het toegestane procesdrukbereik wordt op de typeplaat aangegeven. Het instrument mag alleen met deze druk worden gebruikt, wanneer de gebruikte montage-toebehoren ook aan deze waarden voldoet. Waarborg dit door gebruik te maken van geschikte flenzen, inlassokken, spanringen bij Clamp-aansluitingen, afdichtingen enz.

Temperatuurgrenzen

Hogere procestemperaturen betekenen vaak ook hogere omgevingstemperaturen. Waarborg dat de in hoofdstuk " *Technische gegevens*" gespecificeerde maximale temperatuurgrenzen voor de omgeving van de elektronische behuizing en aansluitkabel niet worden overschreden.

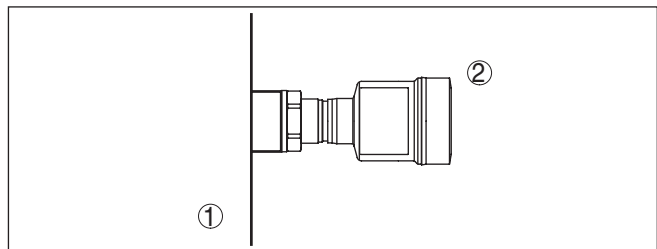


Fig. 2: Temperatuurbereiken

- 1 Procestemperatuur
- 2 Omgevingstemperatuur

4.2 Instructies voor zuurstoftoepassingen



Waarschuwing:

Zuurstof kan als oxidatiemiddel brand veroorzaken of versterken. Olie, vet en veel kunststoffen en vervuiling kunnen bij contact met zuurstof explosief ontbranden. Er bestaat voor ernstig lichamelijk letsel of zware materiële schade.

Neem om dat te voorkomen, o.a. de volgende maatregelen:

- Alle componenten van de installatie, meetinstrumenten, moeten conform de voorschriften uit de erkende standaarden en normen zijn gereinigd.
- Afhankelijk van het afdichtingsmateriaal mogen bij zuurstoftoepassingen bepaalde maximale temperaturen en drukken niet worden overschreden, zie hoofdstuk " *Technische gegevens*".
- Instrumenten voor zuurstoftoepassingen mogen pas vlak voor de montage uit de PE-folie worden gehaald.
- Controleer of na het verwijderen van de bescherming voor de procesaansluiting de markering "O₂" op de procesaansluiting zichtbaar is.
- Elk contact met olie, vet en vuil vermijden

4.3 Beluchting en drukcompensatie

Filterelement - functie

Het filterelement in de elektronicabehuizing heeft de volgende functies:

- Beluchting elektronicabehuizing
- Atmosferische drukcompensatie (bij relatieve drukmeetbereiken)



Opgelet:

Het filterelement zorgt voor een tijdvertraagde drukcompensatie. Bij snel openen/sluiten van het deksel van de behuizing kan daarom de meetwaarde gedurende ca. 5 s tot 15 mbar veranderen.

Voor een effectieve beluchting moet het filterelement altijd vrij zijn van afzettingen. Verdraai daarom bij een horizontale montage de behuizing zodanig, dat het filterelement naar beneden wijst. Daardoor is deze beter beschermd tegen afzettingen.



Opgelet:

Gebruik voor het reinigen geen hogedrukreiniger. Het filterelement kan beschadigd raken en er kan vocht in de behuizing binnendringen.

In de volgende hoofdstukken wordt beschreven, hoe het filterelement bij de afzonderlijke behuizingsuitvoeringen is gepositioneerd.

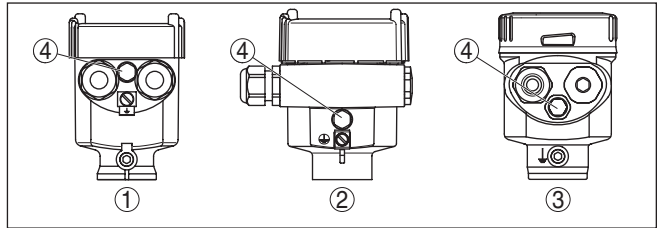
Filterelement - positie

Fig. 3: Positie van het filterelement - niet-Ex en Ex ia-uitvoering

- 1 Kunststof-, rvs-behuizing (fijnrietmetaal)
- 2 Aluminium behuizing
- 3 RVS-huis (elektro-gepolijst)
- 4 Filterelement

Bij de volgende instrumenten is in plaats van het filterelement een blinde plug ingebouwd:

- Instrumenten in beschermingsklasse IP66/IP68 (1 bar) - beluchting via capillairen in vast aangesloten kabel
- Instrumenten met absolute druk

Filterelement - positie Ex d-uitvoering

→ Verdraai de metalen ring zodanig, dat het filterelement na inbouw van het instrument naar beneden wijst. Het is daardoor beter beschermd tegen afzettingen.

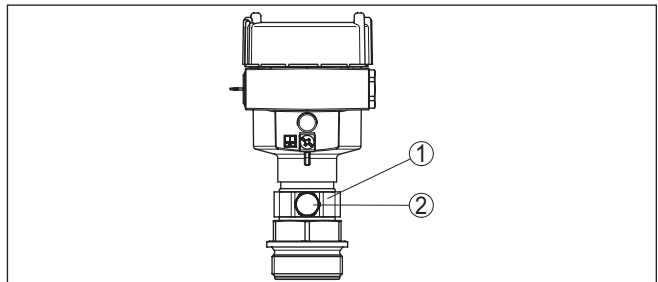


Fig. 4: Positie van het filterelement - Ex d-uitvoering

- 1 Draaibare metalen ring
- 2 Filterelement

Bij instrumenten met absolute druk is in plaats van het filterelement een blindplug ingebouwd.

Instrumenten met Second Line of Defense

Bij instrumenten met Second Line of Defense (gasdichte uitvoering) is de procesmodule compleet ingekapseld. Er wordt een absolute drukmeetcel toegepast, zodat beluchting niet nodig is.

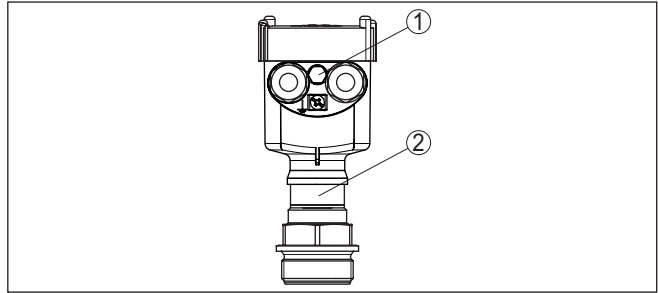


Fig. 5: Positie van het filterelement - gasdichte doorvoer

1 Filterelement

Filterelement - positie IP69K-uitvoering

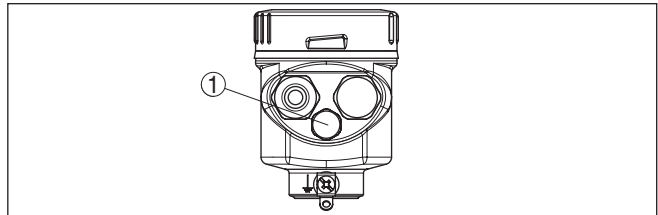


Fig. 6: Positie van het filterelement - IP69K-uitvoering

1 Filterelement

Bij instrumenten met absolute druk is in plaats van het filterelement een blindplug ingebouwd.

4.4 Combinatie primary - secondary

In principe zijn alle sensorcombinaties binnen de instrumentserie toegestaan. Aan de volgende voorwaarden moet daarbij zijn voldaan:

- Configuratie van de sensor geschikt voor elektronisch drukverschil
- Druktype voor beide sensoren identiek, d.w.z. relatieve druk/relatieve druk of absolute druk/absolute druk
- Primary device meet de hogere druk
- Meetopstelling als in de volgende hoofdstukken getoond

Het meetbereik van elke sensor wordt zodanig gekozen, dat het bij de meetplaats past. Daarbij moet rekening worden gehouden met de maximaal aanbevolen Turn Down. Zie hoofdstuk " *Technische gegevens*". De meetbereiken van primary en secondary device hoeven niet per se overeen te komen.

Meetresultaat = meetwaarde primary (totale druk) minus meetwaarde secondary (statische druk)

Afhankelijk van de meettaak kunnen individuele combinaties ontstaan, zie volgende voorbeelden:

Voorbeeld - grote tank

Gegevens

Meetopgave: niveaumeting

Medium: water

Tankgrootte : 12 m, hydrostatische druk = $12 \text{ m} \times 1000 \text{ kg/m}^3 \times 9,81 \text{ m/s}^2 = 117,7 \text{ kPa} = 1,18 \text{ bar}$

Bovenliggende druk: 1 bar

Totale druk: $1,18 \text{ bar} + 1 \text{ bar} = 2,18 \text{ bar}$

Keuze instrument

Nominaal meetbereik primary: 2,5 bar

Nominaal meetbereik secondary: 1 bar

Turn Down: $2,5 \text{ bar} / 1,18 \text{ bar} = 2,1 : 1$

Voorbeeld - kleine tank

Gegevens

Meetopgave: niveaumeting

Medium: water

Tankhoogte: 500 mm, hydrostatische druk = $0,50 \text{ m} \times 1000 \text{ kg/m}^3 \times 9,81 \text{ m/s}^2 = 4,9 \text{ kPa} = 0,049 \text{ bar}$

Bovenliggende druk: 350 mbar = 0,35 bar

Totale druk: $0,049 \text{ bar} + 0,35 \text{ bar} = 0,399 \text{ bar}$

Keuze instrument

Nominaal meetbereik primary: 0,4 bar

Nominaal meetbereik secondary: 0,4 bar

Turn Down: $0,4 \text{ bar} / 0,049 \text{ bar} = 8,2 : 1$

Voorbeeld - meetflens in leiding

Gegevens

Meetopgave: verschildrukmeting

Medium: gas

Statische druk: 0,8 bar

Drukverschil over meetflens: 50 mbar = 0,050 bar

Totale druk: $0,8 \text{ bar} + 0,05 \text{ bar} = 0,85 \text{ bar}$

Keuze instrument

Nominaal meetbereik primary: 1 bar

Nominaal meetbereik secondary: 1 bar

Turn Down: $1 \text{ bar} / 0,050 \text{ bar} = 20 : 1$

Uitsturen meetwaarde

Het meetresultaat (niveau, drukverschil) en de meetwaarde secondary (statische resp. bovenliggende druk) worden door de sensor uitgestuurd. Dit afhankelijk van de uitvoering van het instrument als 4 ... 20 mA-signaal of digitaal via HART, Profibus PA of Foundation Fieldbus.

4.5 Niveaumeting

Meetopstelling

Let op de volgende instructies betreffende de meetopstelling:

- Primary device onder het min. niveau monteren
- Primary device uit de buurt van lediging monteren
- Primary device beschermt tegen drukstoten van een roerwerk monteren
- Secondary device boven het max. niveau monteren

- Secondary device uit de buurt van vulstroom monteren

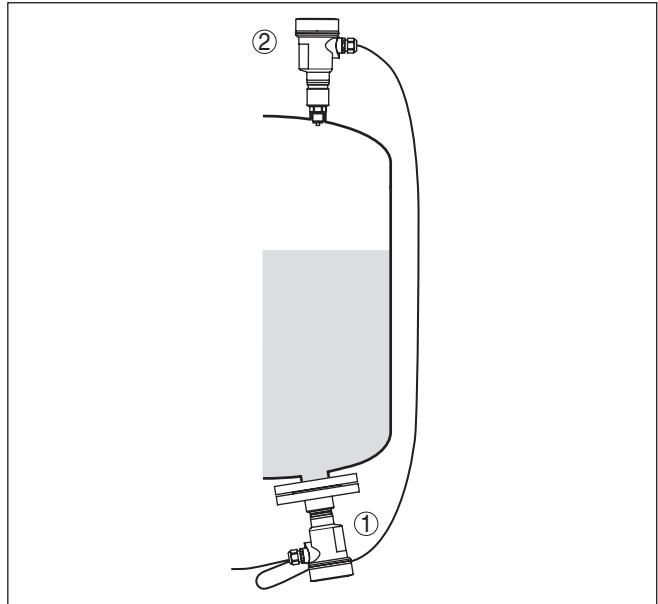


Fig. 7: Meetopstelling bij niveaumeting in tanks onder druk

- 1 VEGABAR 81, primary device
- 2 VEGABAR 81, secondary device

Meetopstelling

4.6 Verschuldrukmeting

Houd bijvoorbeeld in gasen de volgende instructies voor de meetopstelling aan:

- Instrumenten boven het meetpunt monteren

Mogelijk optredend condensaat kan dan in de procesleiding stromen.

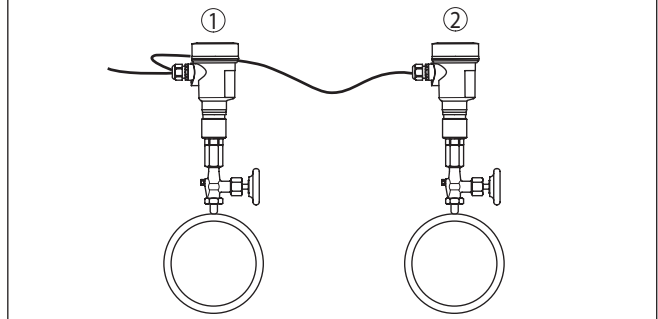


Fig. 8: Meetopstelling bij verschuldrukmeting van gasen in leidingen

- 1 VEGABAR 81, primary device
- 2 VEGABAR 81, secondary device

4.7 Scheidingslaagmeting

Meetopstelling

Voorwaarden voor een goed werkende meting zijn:

- Tank met variërend niveau
- Media met gelijkblijvende dichtheid
- Scheidingslaag altijd tussen de meetpunten
- Totaalniveau altijd boven het bovenste meetpunt

De montageafstand "h" van de beide sensoren moet minimaal 10%, beter echter 20%, van de eindwaarde van het sensormeebereik zijn. Een grotere afstand vergroot de nauwkeurigheid van de scheidingslaagmeting.

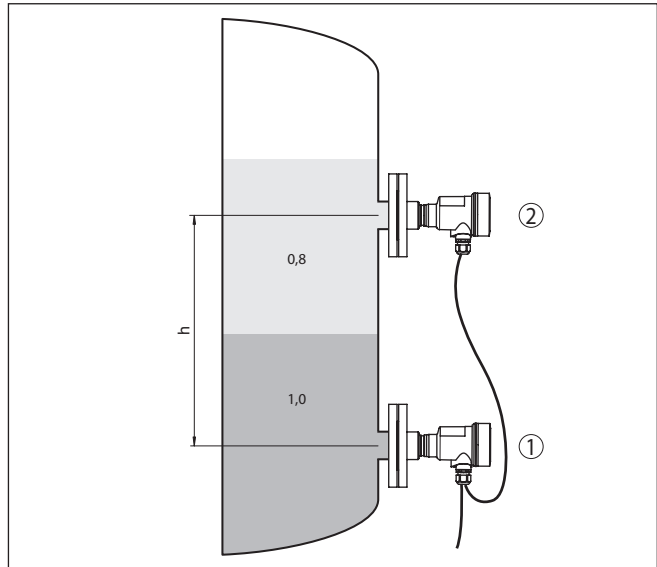


Fig. 9: Meetopstelling bij scheidingslaagmeting, h = afstand tussen de beide meetpunten

- 1 VEGABAR 81, primary device
- 2 VEGABAR 81, secondary device



Opmerking:

De scheidingslaagmeting is zowel mogelijk in gesloten, als ook in open tanks.

4.8 Dichtheidsmeting

Meetopstelling

Voorwaarden voor een goed werkende meting zijn:

- Tank met variërend niveau
- Meetpunten zo mogelijk ver uit elkaar
- Niveau altijd boven het bovenste meetpunt

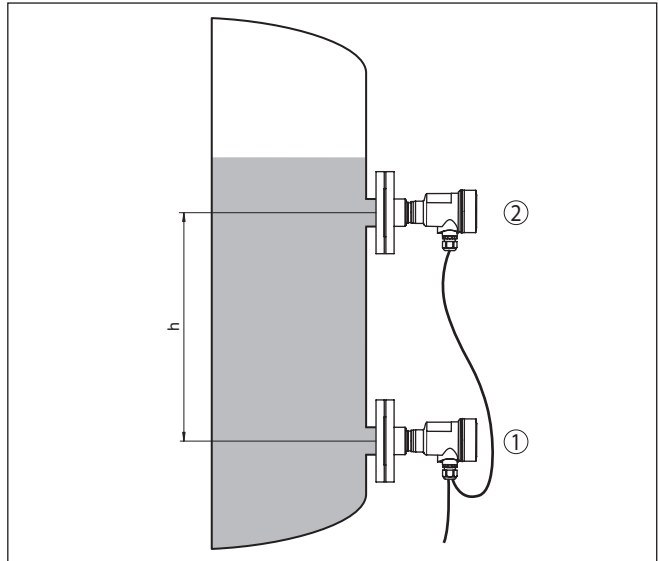


Fig. 10: Meetopstelling bij dichtheidsmeting, h = afstand tussen de beide meetpunten

- 1 VEGABAR 81, primary device
- 2 VEGABAR 81, secondary device

De montageafstand " h " van de beide sensoren moet minimaal 10%, beter echter 20%, van de eindwaarde van het sensormeetbereik zijn. Een grotere afstand vergroot de nauwkeurigheid van de dichtheidsmeting.

Kleine veranderingen in de dichtheid zorgen ook voor slechts kleine veranderingen aan gemeten drukverschil. Het meetbereik moet dus passend worden gekozen.



Opmerking:

De dichtheidsmeting is zowel mogelijk in gesloten, als ook in open tanks.

4.9 Dichtheidsgecompenseerde niveaumeting

Let op de volgende instructies betreffende de meetopstelling:

- Primary device onder het min. niveau monteren
- Secondary device boven het primary device monteren
- Beide sensoren op afstand van de vulstroom en de afvoer en beschermd tegen drukstoten van een roerwerk monteren

Meetopstelling

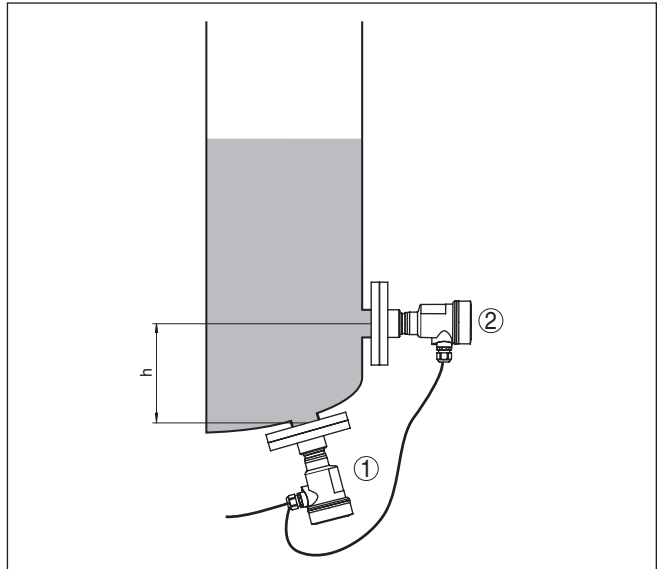


Fig. 11: Meetopstelling bij dichtheidsgecompenseerde niveaumeting, h = afstand tussen de beide meetpunten.

- 1 VEGABAR 81, primary device
- 2 VEGABAR 81, secondary device

De montageafstand " h " van de beide sensoren moet minimaal 10%, beter echter 20%, van de eindwaarde van het sensormeetbereik zijn. Een grotere afstand vergroot de nauwkeurigheid van de dichtheidscompensatie.

De dichtheidsgecompenseerde niveaumeting start met de geprogrammeerde dichtheid 1 kg/dm^3 . Zodra beide sensoren zijn bedekt (de bovenste sensor met ten minste 20 mbar), wordt deze waarde door de berekende dichtheid vervangen. Dichtheidscompensatie betekent dat de niveauwaarde in hoogte-eenheden en de irregelwaarde niet veranderen wanneer de dichtheid varieert.



Opmerking:

De dichtheidsgecompenseerde niveaumeting is alleen bij open, drukloze tanks mogelijk.

4.10 Externe behuizing

Constructie

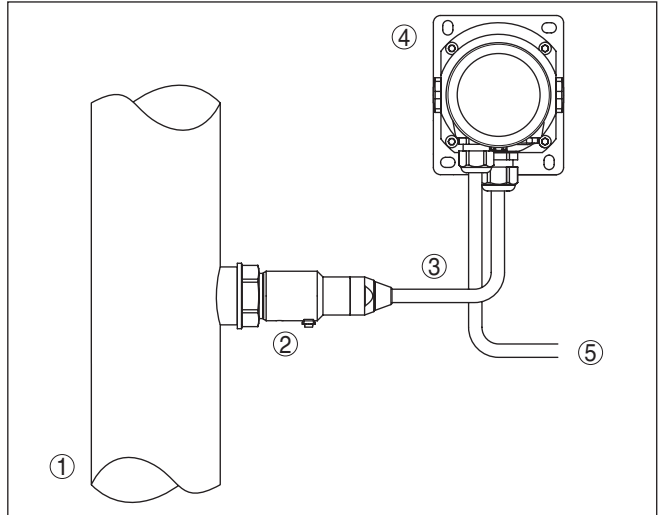


Fig. 12: Opstelling procesmodule, externe behuizing

- 1 Leiding
- 2 Procesmodule
- 3 Verbindingsleiding procesmodule - externe behuizing
- 4 Externe behuizing
- 5 Signaalkabel

5 Op de voedingsspanning aansluiten

5.1 Aansluiting voorbereiden

Veiligheidsinstructies

Let altijd op de volgende veiligheidsinstructies:

- Elektrische aansluiting mag alleen door opgeleide en door de eigenaar geautoriseerde vakspecialisten worden uitgevoerd.
- Indien overspanningen kunnen worden verwacht, moeten overspanningsbeveiligingen worden geïnstalleerd



Waarschuwing:

Alleen in spanningsloze toestand aansluiten resp. losmaken.

Voedingsspanning

De voedingsspanning en de signaaloverdracht verlopen via de vieraderige, afgeschermdde aansluitkabel van het primary device.

De gegevens voor dit signaalcircuit vindt u in hoofdstuk " *Technische gegevens*".

Verbindingskabel

Het instrument wordt via de meegeleverde vieraderige, afgeschermdde kabel of een gelijkwaardige kabel van de gebruiker aangesloten. Gedetailleerde informatie over de aansluitkabel is te vinden in het hoofdstuk " *Technische gegevens*".

Gebruik een bij de kabeldiameter passende kabelwartel, om de afdichtende werking van de kabelwartel (IP-beschermingsklasse) te waarborgen.

Kabelafscherming en aarding

De kabelafscherming van de verbindingskabel tussen het primary en secondary device moet aan beide zijden op de aardpotentiaal worden aangesloten. Hiervoor wordt de afscherming in de sensor direct op de interne aardklem aangesloten. De externe aardklem op de behuizing moet laagohmig met het aardpotentiaal zijn verbonden.

Kabelwartels

Metrisch schroefdraad:

Bij instrumentbehuizingen met metrisch schroefdraad zijn de kabelwartels af fabriek ingeschroefd. Deze zijn met kunststof pluggen afgesloten als transportbeveiligingen.



Opmerking:

U moet deze pluggen verwijderen voordat de elektrische aansluitingen worden gemaakt.

NPT-schroefdraad:

Bij instrumentbehuizingen met zelfafdichtende NPT-schroefdraad kunnen de kabelwartels niet af fabriek worden ingeschroefd. De vrije openingen van de kabeldoorvoeren zijn daarom met rode stofbeschermddoppen afgesloten als transportbeveiliging.



Opmerking:

De beschermddoppen moeten voor de inbedrijfname door toegelaten kabelwartels worden vervangen of met geschikte blindpluggen worden afgesloten.

Bij kunststofbehuizingen moet de NPT-kabelwartel resp. de conduit-stalen buis zonder vet in het schroefdraadelement worden geschroefd.

Maximale aandraaimoment voor alle behuizingen zie hoofdstuk "*Technische gegevens*".

5.2 Aansluiten

Aansluittechniek

De aansluiting op het primary device wordt via de veerklemmen in de betreffende behuizing uitgevoerd. Gebruik hiervoor de meegeleverde, prefab kabel. Vaste aders en flexibele aders met adereindhulzen worden direct in de klemopeningen gestoken.

Bij soepele aders zonder adereindhuls met een kleine schroevendraaier boven op de klem drukken, de klemopening wordt vrijgegeven. Door loslaten van de schroevendraaier worden de klemmen weer gesloten.



Informatie:

Het klemmenblok is opsteekbaar en kan van de elektronica worden afgenomen. Hiervoor klemmenblok met een kleine schroevendraaier optillen en uittrekken. Bij opnieuw plaatsen moet deze hoorbaar vastklikken.

Meer informatie over de max. aderdiameter vindt u onder "*Technische gegevens - Elektromechanische gegevens*".

Aansluitstappen

Ga als volgt tewerk:

1. Deksel behuizing afschroeven
2. Wartelmoer van de kabelwartel losmaken en de afsluitplug uitnemen
3. Aansluitkabel ca. 10 cm (4 in) strippen, aderuiteinden ca. 1 cm (0.4 in) strippen of meegeleverde verbindingkabel gebruiken
4. Kabel door de kabelwartel in de sensor schuiven



Fig. 13: Aansluitstappen 5 en 6

5. Aderuiteinden conform aansluitschema in de klemmen steken
 6. Controleer of de kabels goed in de klemmen zijn bevestigd door licht hieraan te trekken
 7. Afscherming op de interne aardklem aansluiten, de externe aardklem met de potentiaalvereffening verbinden
 8. Wartelmoer van de kabelwartel vast aandraaien. De afdichtring moet de kabel geheel omsluiten
 9. Blindpluggen op primary uitschroeven, meegeleverde kabelwartel inschroeven.
 10. Kabel op primary aansluiten, zie hiervoor stap 3 t/m 8
 11. Deksel behuizing vastschroeven
- De elektrische aansluiting is zo afgerond.

5.3 Eenkamerbehuizing



De afbeelding hierna geldt voor de niet-Ex-, de Ex ia- en de Ex d ia-uitvoering.

Elektronica- en aansluit-ruimte

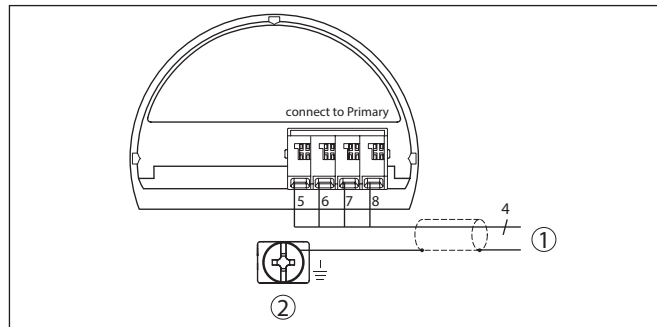


Fig. 14: Aansluitschema VEGABAR 81 secondary device

- 1 Naar primary device
- 2 Aardklem voor aansluiting van de kabelafscherming²⁾

²⁾ Afscherming hier aansluiten, aardklemmen extern op de behuizing conform de voorschriften aarden. De beide klemmen zijn galvanisch verbonden.

5.4 Externe behuizing bij uitvoering IP68 (25 bar)

Overzicht

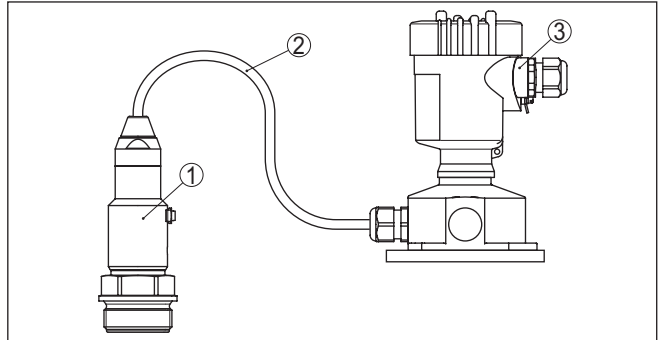


Fig. 15: VEGABAR 81 in IP68-uitvoering 25 bar met axiale kabeluitgang, externe behuizing

- 1 Meetwaardesensor
- 2 Verbindingskabel
- 3 Externe behuizing

**Elektronica- en aansluit-
ruimte voor voeding**

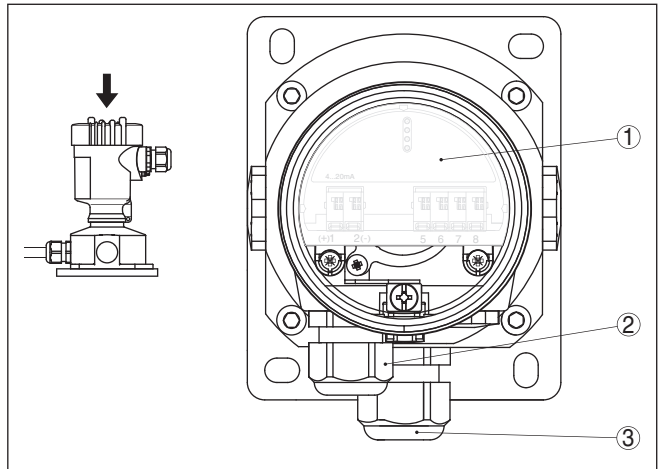


Fig. 16: Elektronica- en aansluitruimte

- 1 Elektronica
- 2 Kabelwartel voor de voedingsspanning
- 3 Kabelwartel voor de aansluitkabel sensor

Klemmenruimte behuizingssokkel

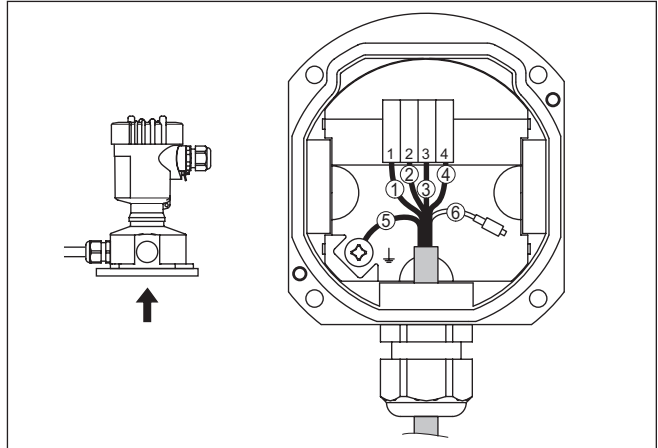


Fig. 17: Aansluiting van de procesmodule in de behuizingssokkel

- 1 Geel
- 2 Wit
- 3 Rood
- 4 Zwart
- 5 Afscherming
- 6 Drukcompensatiecapillair

Elektronica- en aansluitruimte

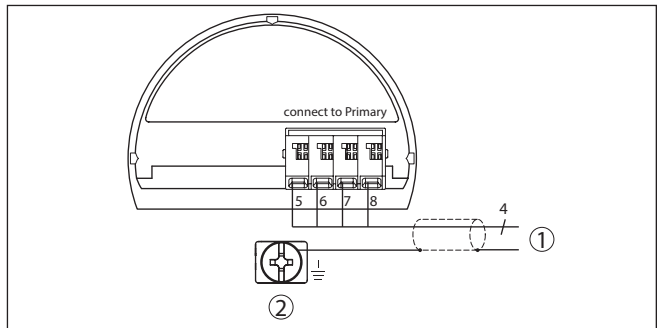


Fig. 18: Aansluitschema VEGABAR 81 secondary device

- 1 Naar primary device
- 2 Aardklem voor aansluiting van de kabelafscherming³⁾

³⁾ Afscherming hier aansluiten, aardklemmen extern op de behuizing conform de voorschriften aarden. De beide klemmen zijn galvanisch verbonden.

**Aansluitvoorbeeld elek-
tronisch drukverschil**

5.5 Aansluitvoorbeeld

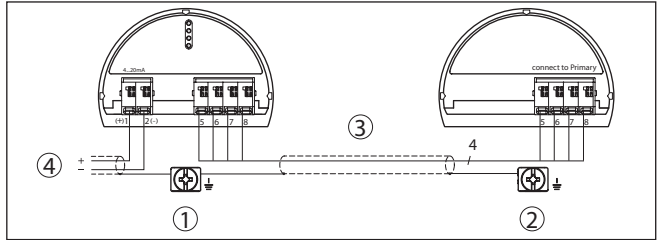


Fig. 19: Aansluitvoorbeeld elektronisch drukverschil

- 1 Primary device
- 2 Secondary device
- 3 Verbindingskabel
- 4 Voedings- en signaalcircuit primary device

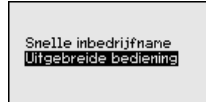
De verbinding tussen primary en secondary device vindt plaats volgens tabel:

Primary device	Secondary device
Klem 5	Klem 5
Klem 6	Klem 6
Klem 7	Klem 7
Klem 8	Klem 8

6 In bedrijf nemen met de display- en bedieningsmodule

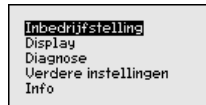
6.1 Parametrering - uitgebreide bediening

Bij toepassingstechnisch ingewikkelde meetplaatsen kunt u in de "Uitgebreide bediening" meer instellingen uitvoeren.



Hoofdmenu

Het hoofdmenu is in vijf bereiken verdeeld met de volgende functionaliteit:



Inbedrijfname: instellingen bijv. meetplaatsnaam, toepassing, eenheden, positiecorrectie, inregeling, signaaluitgang

Display: instellingen bijv. voor taal, meetwaarde-aanwijzing, verlichting

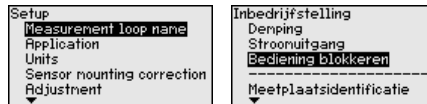
Diagnose: informatie bijv. over instrumentstatus, sleepwijzer, meetnauwkeurigheid, simulatie

Uitgebreide instellingen: PIN, datum/tijd, reset, kopieerfunctie

Info: instrumentnaam, hard- en softwareversie, kalibratiedatum, sensorspecificaties

In het hoofdmenu punt "Inbedrijfname" moeten voor de optimale instelling van de meting de afzonderlijke submenu punten opeenvolgend worden gekozen en worden voorzien van de juiste parameters.

De volgende submenu punten zijn beschikbaar:



In de volgende paragrafen worden de menu punten uit het menu "Inbedrijfname" voor de elektronische verschildrukmeting gedetailleerd beschreven. Afhankelijk van de gekozen toepassing zijn verschillende onderdelen van belang.



Informatie:

De overige menu punten uit het menu "Inbedrijfname" en de complete menu's "Display", "Diagnose", "Uitgebreide instellingen" en "Info" worden in de handleiding van het betreffende primary device beschreven.

6.1.1 Inbedrijfname

In dit menu punt activeert/deactiveert u het secondary device voor elektronisch drukverschil en kiest u de toepassing.

Toepassing

De VEGABAR 81 in combinatie met een secondary device is toepasbaar voor debiet-, drukverschil-, dichtheids- en scheidingslaagmeting. De fabrieksinstelling is drukverschilmeting. In dit bedieningsmenu wordt de omschakeling uitgevoerd.

Wanneer u een secondary device heeft aangesloten, bevestigt u dit door " *Inschakelen*".



Opmerking:

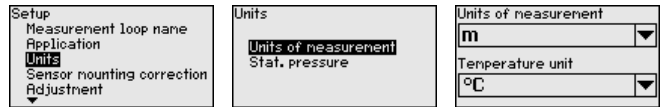
Voor de weergave van de toepassingen in de elektronische verschil-drukmeting is het absoluut noodzakelijk het secondary device te activeren.



Voer de gewenste parameter in via de betreffende toetsen, sla uw instellingen op met **[OK]** en ga met **[ESC]** en **[->]** naar het volgende menupunt.

Eenheden

In dit menupunt bepaalt u de eenheden voor de " *Min. inregeling/zero*" en " *Max. inregeling/span*" en de statische drukmeting.



Wanneer het niveau in een hoogte-eenheid moet worden ingeregeld, dan is later bij de inregeling ook de invoer van de dichtheid van het medium nodig.

Bovendien wordt de eenheid in het menupunt " *Sleepwijzer temperatuur*" vastgelegd.

Voer de gewenste parameter in via de betreffende toetsen, sla uw instellingen op met **[OK]** en ga met **[ESC]** en **[->]** naar het volgende menupunt.

Positiecorrectie

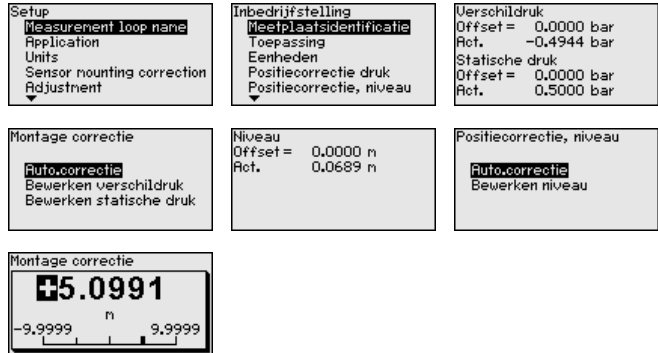
De inbouwpositie van het instrument kan vooral bij drukoverdrachtsystemen de meetwaarde verschuiven (offset). De positiecorrectie compenseert deze offset. Daarbij wordt de actuele meetwaarde automatisch overgenomen. Bij relatieve drukmeetcellen kan bovendien een handmatige offset worden uitgevoerd.

Bij een primary-/secondary-combinatie bestaan de volgende mogelijkheden voor een positiecorrectie

- Automatische correctie van de beide sensoren
- Handmatige correctie voor de primary (drukverschil)
- Handmatige correctie voor de secondary (statische druk)

Bij een primary-/secondary-combinatie met de toepassing "*Dichtheidsgecompenseerde niveaumeting*" bestaan voor de positiecorrectie bovendien de volgende mogelijkheden

- Automatische correctie primary (niveau)
- Handmatige correctie voor de primary (niveau)



Bij de automatische positiecorrectie wordt de actuele meetwaarde als correctiewaarde overgenomen. Deze mag dan niet door productbedekking of een statische druk worden vervalst.

Bij de handmatige positiecorrectie wordt de offsetwaarde door de gebruiker vastgelegd. Kies hiervoor de functie "*Bewerken*" en voer de gewenste waarde in.

Sla uw instellingen op met **[OK]** en ga met **[ESC]** en **[->]** naar het volgende menupunt.

Na de uitgevoerde positiecorrectie is de actuele meetwaarde naar 0 gecorrigeerd. De correctiewaarde staat met een tegengesteld voorteken als offset-waarde in het display.

De positiecorrectie kan willekeurig vaak worden herhaald.

Inregeling

De VEGABAR 81 meet onafhankelijk van de in menupunt "*Toepassing*" gekozen procesgrootte altijd een druk. Om de gekozen procesgrootte correct te kunnen weergeven, moet een toekenning aan 0% en 100% van het uitgangssignaal worden uitgevoerd (inregeling).

Bij de toepassing "*Niveau*" wordt voor de inregeling de hydrostatische druk, bijv. bij volle en lege tank ingevoerd. Een bovenliggende druk wordt door het secondary device gemeten en automatisch gecompenseerd. Zie het volgende voorbeeld:

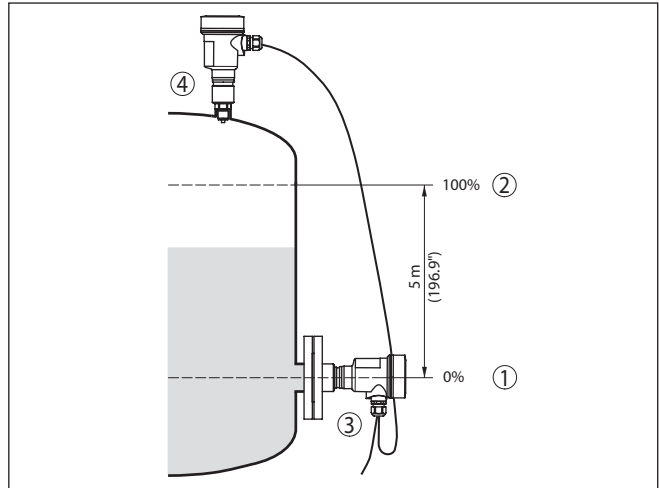


Fig. 20: Parametrevoorbeeld min.-/max.-inregeling niveaumeting

- 1 Min. niveau = 0 % komt overeen met 0,0 mbar
- 2 Max. niveau = 100 % komt overeen met 490,5 mbar
- 3 VEGABAR 81, primary device
- 4 VEGABAR 81, secondary device

Wanneer deze waarden niet bekend zijn, kan ook met niveaus van bijvoorbeeld 10% en 90% worden ingeregeld. Aan de hand van deze instellingen wordt dan het eigenlijke niveau berekend.

Het actuele niveau speelt bij deze inregeling geen rol, de min.-/max.-inregeling wordt altijd zonder verandering van het productniveau uitgevoerd. Daarom kunnen deze instellingen al vooraf worden ingevoerd, zonder dat het instrument hoeft te zijn ingebouwd.



Opmerking:

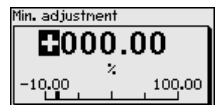
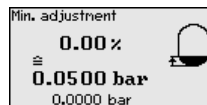
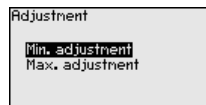
Wanneer de instelbereiken worden overschreden, dan wordt de ingevoerde waarde niet overgenomen. Het bewerken kan met **[ESC]** worden afgebroken of op een waarde binnen de instelbereiken worden gecorrigeerd.

Voor de overige procesgrootheden zoals bijv. procesdruk, drukverschil of debiet wordt de inregeling op dezelfde wijze uitgevoerd.

Min. inregeling - niveau

Ga als volgt tewerk:

1. Het menupunt "Inbedrijfname" met **[->]** kiezen en met **[OK]** bevestigen. Nu met **[->]** het menupunt "Inregeling" kiezen, dan "Min.-inregeling" en met **[OK]** bevestigen.



2. Met **[OK]** de procentuele waarde aanpassen en de cursor met **[->]** op de gewenste positie plaatsen.

3. De gewenste procentuele waarde met **[+]** instellen (bijv. 10%) en met **[OK]** opslaan. De cursor verspringt nu naar de drukwaarde.
4. De bijbehorende drukwaarde voor het min.-niveau invoeren (bijv. 0 mbar).
5. Instellingen met **[OK]** opslaan en met **[ESC]** en **[->]** naar max.-inregeling gaan.

De min. inregeling is hiermee afgerond.

Voor een inregeling met vulling voert u de onder op het display weer-gegeven actuele meetwaarde in.

Max. inregeling - niveau

Ga als volgt tewerk:

1. Met **[->]** het menupunt " *max.-inregeling*" selecteren en met **[OK]** bevestigen.



2. Met **[OK]** de procentuele waarde aanpassen en de cursor met **[->]** op de gewenste positie plaatsen.
3. De gewenste procentuele waarde met **[+]** instellen (bijv. 90%) en met **[OK]** opslaan. De cursor verspringt nu naar de drukwaarde.
4. Passend bij de procentuele waarde de drukwaarde voor de volle tank invoeren (bijv. 900 mbar).
5. Instellingen met **[OK]** opslaan

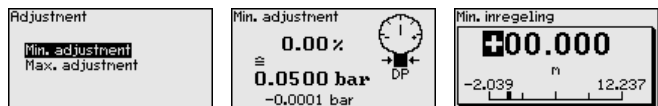
De max. inregeling is hiermee afgerond.

Voor een inregeling met vulling voert u de onder op het display weer-gegeven actuele meetwaarde in.

Min. inregeling debiet

Ga als volgt tewerk:

1. Het menupunt " *Inbedrijfname*" met **[->]** kiezen en met **[OK]** bevestigen. Nu met **[->]** het menupunt " *Min.-inregeling*" kiezen en met **[OK]** bevestigen.



2. Met **[OK]** de mbar-waarde aanpassen en de cursor met **[->]** op de gewenste positie plaatsen.
3. De gewenste mbar-waarde met **[+]** instellen en met **[OK]** opslaan.
4. Met **[ESC]** en **[->]** naar de span-inregeling overschakelen

Bij doorstroming in twee richtingen (bidirectioneel) is ook een negatieve verschuldruk mogelijk. Bij de min. inregeling moet dan de maximale negatieve druk worden ingevoerd. Bij de linearisatie moet overeenkomstig " *bidirectioneel*" resp. " *bidirectioneel vierkantswortel*" worden gekozen, zie menupunt " *Linearisatie*".

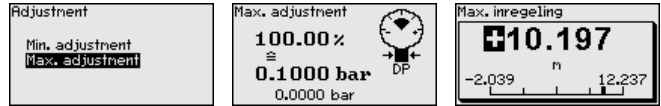
De min. inregeling is hiermee afgerond.

Voor een inregeling met druk voert u de onder op het display weergegeven actuele meetwaarde in.

Max. inregeling debiet

Ga als volgt tewerk:

1. Met **[>-]** het menupunt max.-inregeling kiezen en met **[OK]** bevestigen.



2. Met **[OK]** de mbar-waarde aanpassen en de cursor met **[>-]** op de gewenste positie plaatsen.
3. De gewenste mbar-waarde met **[+]** instellen en met **[OK]** opslaan.

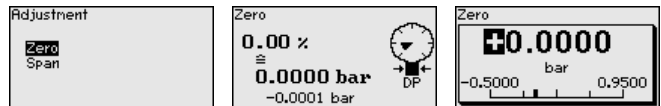
De max. inregeling is hiermee afgerond.

Voor een inregeling met druk voert u de onder op het display weergegeven actuele meetwaarde in.

Zero-inregeling drukverschil

Ga als volgt tewerk:

1. Het menupunt "Inbedrijfname" met **[>-]** kiezen en met **[OK]** bevestigen. Nu met **[>-]** het menupunt "zero-inregeling" kiezen en met **[OK]** bevestigen.



2. Met **[OK]** de mbar-waarde aanpassen en de cursor met **[>-]** op de gewenste positie plaatsen.
3. De gewenste mbar-waarde met **[+]** instellen en met **[OK]** opslaan.
4. Met **[ESC]** en **[>-]** naar de span-inregeling overschakelen

De nul-inregeling is hiermee afgerond.



Informatie:

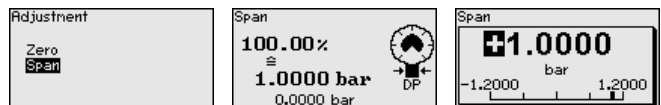
De zero-inregeling verschuift de waarde van de span-inregeling. Het meetgebied, d.w.z. het verschil tussen deze beide waarden, blijft daarbij behouden.

Voor een inregeling met druk voert u de onder op het display weergegeven actuele meetwaarde in.

Span-inregeling drukverschil

Ga als volgt tewerk:

1. Met **[>-]** het menupunt "Span-inregeling" kiezen en met **[OK]** bevestigen.



2. Met **[OK]** de mbar-waarde aanpassen en de cursor met **[->]** op de gewenste positie plaatsen.
3. De gewenste mbar-waarde met **[+]** instellen en met **[OK]** opslaan.

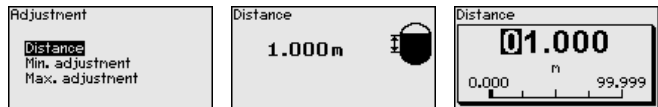
De span-inregeling is hiermee afgerond.

Voor een inregeling met druk voert u de onder op het display weergegeven actuele meetwaarde in.

Afstand dichtheid

Ga als volgt tewerk:

- In het menupunt "inbedrijfname" met **[->]** "Inregelen" kiezen en met **[OK]** bevestigen. Nu het menupunt "Afstand" met **[OK]** bevestigen.



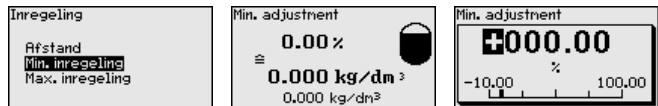
- Met **[OK]** de sensorafstand aanpassen en de cursor met **[->]** op de gewenste positie plaatsen.
- De afstand met **[+]** instellen en met **[OK]** opslaan.

De invoer van de afstand is daarmee afgesloten.

Min. inregeling dichtheid

Ga als volgt tewerk:

1. Het menupunt "Inbedrijfname" met **[->]** kiezen en met **[OK]** bevestigen. Nu met **[->]** het menupunt "Min.-inregeling" kiezen en met **[OK]** bevestigen.



2. Met **[OK]** de procentuele waarde aanpassen en de cursor met **[->]** op de gewenste positie plaatsen.
3. De gewenste procentuele waarde met **[+]** instellen en met **[OK]** opslaan. De cursor verspringt nu naar de dichtheidswaarde.
4. Passend bij de procentuele waarde de minimale dichtheid invoeren.
5. Instellingen met **[OK]** opslaan en met **[ESC]** en **[->]** naar max.-inregeling gaan.

De min. inregeling dichtheid is hiermee afgerond.

Max. inregeling dichtheid

Ga als volgt tewerk:

1. Het menupunt "Inbedrijfname" met **[->]** kiezen en met **[OK]** bevestigen. Nu met **[->]** het menupunt "Max.-inregeling" kiezen en met **[OK]** bevestigen.



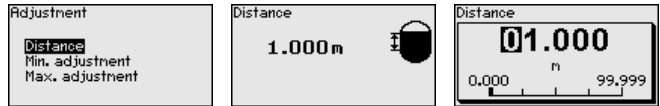
2. Met **[OK]** de procentuele waarde aanpassen en de cursor met **[->]** op de gewenste positie plaatsen.
3. De gewenste procentuele waarde met **[+]** instellen en met **[OK]** opslaan. De cursor verspringt nu naar de dichtheidswaarde.
4. Passend bij de procentuele waarde de maximale dichtheid invoeren.

De max. inregeling dichtheid is hiermee afgerond.

Afstand scheidingslaag

Ga als volgt tewerk:

1. In het menupunt "*inbedrijfname*" met **[->]** "*Inregelen*" kiezen en met **[OK]** bevestigen. Nu het menupunt "*Afstand*" met **[OK]** bevestigen.



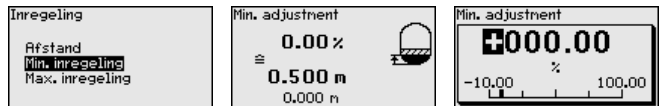
2. Met **[OK]** de sensorafstand aanpassen en de cursor met **[->]** op de gewenste positie plaatsen.
3. De afstand met **[+]** instellen en met **[OK]** opslaan.

De invoer van de afstand is daarmee afgesloten.

Min.-inregeling schei- dingslaag

Ga als volgt tewerk:

1. Het menupunt "*Inbedrijfname*" met **[->]** kiezen en met **[OK]** bevestigen. Nu met **[->]** het menupunt "*Min.-inregeling*" kiezen en met **[OK]** bevestigen.



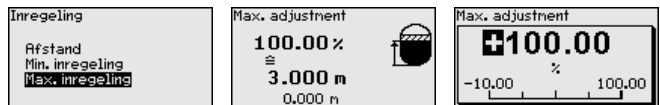
2. Met **[OK]** de procentuele waarde aanpassen en de cursor met **[->]** op de gewenste positie plaatsen.
3. De gewenste procentuele waarde met **[+]** instellen en met **[OK]** opslaan. De cursor verspringt nu naar de hoogtewaarde.
4. Passend bij de procentuele waarde de minimale hoogte van de scheidingslaag invoeren.
5. Instellingen met **[OK]** opslaan en met **[ESC]** en **[->]** naar max.-inregeling gaan.

De min. inregeling scheidingslaag is daarmee afgesloten.

Max.-inregeling schei- dingslaag

Ga als volgt tewerk:

1. Het menupunt "*Inbedrijfname*" met **[->]** kiezen en met **[OK]** bevestigen. Nu met **[->]** het menupunt "*Max.-inregeling*" kiezen en met **[OK]** bevestigen.

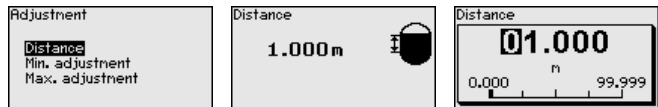


2. Met **[OK]** de procentuele waarde aanpassen en de cursor met **[->]** op de gewenste positie plaatsen.
3. De gewenste procentuele waarde met **[+]** instellen en met **[OK]** opslaan. De cursor verspringt nu naar de hoogtewaarde.
4. Passend bij de procentuele waarde de maximale hoogte van de scheidingslaag invoeren.

De max. inregeling scheidingslaag is daarmee afgesloten.

Ga als volgt tewerk:

- In het menupunt "*inbedrijfname*" met **[->]** "*Inregelen*" kiezen en met **[OK]** bevestigen. Nu het menupunt "*Afstand*" met **[OK]** bevestigen.



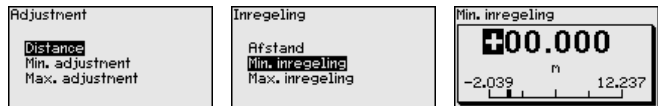
- Met **[OK]** de sensorafstand aanpassen en de cursor met **[->]** op de gewenste positie plaatsen.
- De afstand met **[+]** instellen en met **[OK]** opslaan.

De invoer van de afstand is daarmee afgesloten.

Min. inregeling niveau dichtheidsgecompenseerd

Ga als volgt tewerk:

1. Het menupunt "*Inbedrijfname*" met **[->]** kiezen en met **[OK]** bevestigen. Nu met **[->]** het menupunt "*Inregeling*" kiezen, dan "*Min.-inregeling*" en met **[OK]** bevestigen.



2. Met **[OK]** de procentuele waarde aanpassen en de cursor met **[->]** op de gewenste positie plaatsen.
3. De gewenste procentuele waarde met **[+]** instellen (bijv. 0%) en met **[OK]** opslaan. De cursor verspringt nu naar de drukwaarde.
4. De bijbehorende waarde voor het min.-niveau invoeren (bijv. 0 m).
5. Instellingen met **[OK]** opslaan en met **[ESC]** en **[->]** naar max.-inregeling gaan.

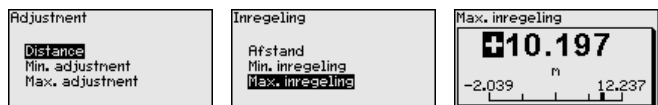
De min. inregeling is hiermee afgerond.

Voor een inregeling met vulling voert u de onder op het display weer-gegeven actuele meetwaarde in.

Max. inregeling niveau dichtheidsgecompenseerd

Ga als volgt tewerk:

1. Met **[->]** het menupunt max.-inregeling kiezen en met **[OK]** bevestigen.



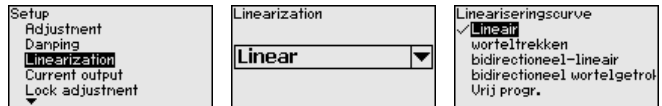
2. Met **[OK]** de procentuele waarde aanpassen en de cursor met **[->]** op de gewenste positie plaatsen.
3. De gewenste procentuele waarde met **[+]** instellen (bijv. 100%) en met **[OK]** opslaan. De cursor verspringt nu naar de drukwaarde.
4. Passend bij de procentuele waarde de waarde voor de volle tank invoeren (bijv. 10 m).
5. Instellingen met **[OK]** opslaan

De max. inregeling is hiermee afgerond.

Voor een inregeling met vulling voert u de onder op het display weergegeven actuele meetwaarde in.

Linearisatie

Een linearisatie is bij alle metingen nodig, waarbij de gemeten procesgrootte niet lineair met de meetwaarde toeneemt. Dat geldt bijvoorbeeld voor doorstroming gemeten via drukverschil of tankvolumes gemeten via het niveau. Voor deze situaties zijn bijbehorende linearisatiecurves opgenomen. Deze geven de verhouding tussen de procentuele meetwaarde en de procesgrootte aan. De linearisatie geldt voor de meewaardeweergave en de stroomuitgang.



Bij doorstroommeting en keuze " *Linear*" zijn de weergave en de uitgang (procentuele waarde/stroom) lineair met de " **verschildruk**". Dit signaal kan bijv. naar een flowcomputer worden gestuurd.

Bij doorstroommeting en keuze " *Vierkantswortel*" zijn weergave en uitgang (procentuele waarde/stroom) lineair met de " **Doorstroming**".⁴⁾

Bij doorstroming in twee richtingen (bidirectioneel) is ook een negatieve verschildruk mogelijk. Hiermee moet al in menupunt " *Min. inregeling doorstroming*" rekening worden gehouden.



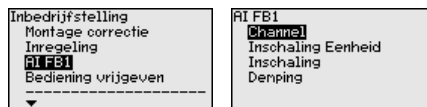
Opgelet:

Bij toepassing van de betreffende sensor als onderdeel van een over-
vulbeveiliging conform WHG moet op het volgende worden gelet:

Wanneer een linearisatiecurve wordt gekozen, dan is het meetsignaal niet meer altijd lineair met het niveau. Hiermee moet de gebruiker rekening houden, in het bijzonder bij de instelling van het schakelpunt op de grenswaardesignalering.

AI FB1

Omdat de parametering van het Function Block (FB1) zeer uitgebreid is, werd deze in afzonderlijke submenu-punten onderverdeeld.



⁴⁾ Het instrument gaat uit van een nagenoeg constante temperatuur en statische druk en berekent via de vierkantswortel-karakteristiek de doorstroming uit de gemeten verschildruk.

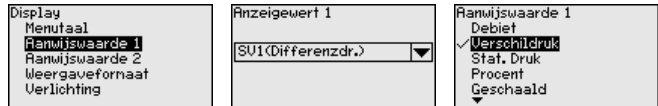
AI FB1 - Channel

In het menupunt " *Channel*" bepaalt u hetingangssignaal voor de verdere verwerking in AI FB 1.

Alsingangssignalen kunnen de uitgangswaarden van het Transducer Block (TB) worden gekozen.

**6.1.2 Display****Weergawewaarde 1 en 2 - 4 ... 20 mA**

In het menuitem definieert u, welke van deze waarden op het display wordt getoond.



De fabrieksinstelling voor de aanwijswaarde is " *drukverschil*".

Weergaveformaat 1 en 2

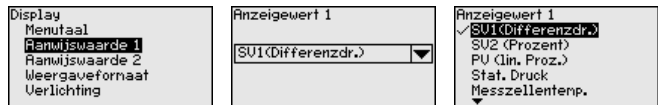
In dit menu-item definieert u, met hoeveel decimalen na de komma de meetwaarde op het display wordt getoond.



De fabrieksinstelling voor het weergaveformaat is " *Automatisch*".

Weergawewaarde 1 en 2 - bussystemen

In het menuitem definieert u, welke van deze waarden op het display wordt getoond.



De fabrieksinstelling voor de aanwijswaarde is " *drukverschil*".

Weergaveformaat 1 en 2

In dit menu-item definieert u, met hoeveel decimalen na de komma de meetwaarde op het display wordt getoond.



De fabrieksinstelling voor het weergaveformaat is " *Automatisch*".

6.1.3 Diagnose**Sleepwijzer druk**


In de sensor worden de minimale en maximale meetwaarde voor drukverschil en statische druk opgeslagen. In het menupunt " *sleepwijzer druk*" worden de beide waarden getoond.

In een volgend venster kunt u voor de aanwijswaarde afzonderlijk een reset uitvoeren.

Simulatie 4 ... 20 mA/ HART

Diagnostics Device status Peak value pressure Peak values temperature Simulation	Verschildruk Min. - 0,507 bar Max. 0,507 bar Statische druk Min. 0,00 bar Max. 0,50 bar	Reset slaepaanwijzer Procesdruk Statische druk
---	--	---

Met dit menupunt simuleert u meetwaarden. Daarmee kan de signaalweg, bijv. via nageschakelde aanwijsinstrumenten of de ingangskaart van het besturingssysteem worden getest.

Diagnostics Device status Peak value pressure Peak values temperature Simulation	Simulatie Debiet Verschildruk Stat. Druk Procent Stroonuitgang ▼	Simulation Activate simulation?
Simulatie loopt Druk 0.0000 bar	Simulatie loopt 	Simulation Deactivate simulation?

Kies de gewenste simulatiegrootheid en stel de gewenste getalswaarde in.

Om de simulatie te deactiveren, drukt u op de **[ESC]**-toets en bevestigt u de melding " *Simulatie deactiveren*" met de **[OK]**-toets.



Opgelet:

Bij een actieve simulatie wordt de gesimuleerde waarde als 4 ... 20 mA-stroomwaarde en als digitaal HART-signaal uitgestuurd. De statusmelding in het kader van de asset-management functie is " *Maintenance*".




Opmerking:

De sensor beëindigt de simulatie zonder handmatige deactivering automatisch na 60 minuten.

Simulatie bussystemen

Met dit menupunt simuleert u meetwaarden. Daarmee kan de signaalweg, bijv. via nageschakelde aanwijsinstrumenten of de ingangskaart van het besturingssysteem worden getest.

Diagnostics Device status Peak value pressure Peak values temperature Simulation	Simulation SU1(Differenzdr.) SU2 (Prozent) PU (lin. Proz.) Stat. Druk Messzellentemp. ▼	Simulation Activate simulation?
Simulatie loopt Druk 0.0000 bar	Simulatie loopt 	Simulation Deactivate simulation?

Kies de gewenste simulatiegrootheid en stel de gewenste getalswaarde in.

Om de simulatie te deactiveren, drukt u op de **[ESC]**-toets en bevestigt u de melding " *Simulatie deactiveren*" met de **[OK]**-toets.

**Opgelet:**

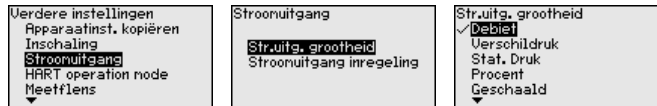
Tijdens een actieve simulatie wordt de gesimuleerde waarde als digitaal signaal uitgestuurd. De statusmelding in het kader van de Asset-Management-functie is "Maintenance".

**Opmerking:**

De sensor beëindigt de simulatie zonder handmatige deactivering automatisch na 60 minuten.

6.1.4 Overige instellingen**Stroomuitgang 1 en 2 (grootheid)**

In het menupunt "Stroomuitgang" bepaalt u, welke meetgrootheid via de stroomuitgang wordt uitgestuurd.

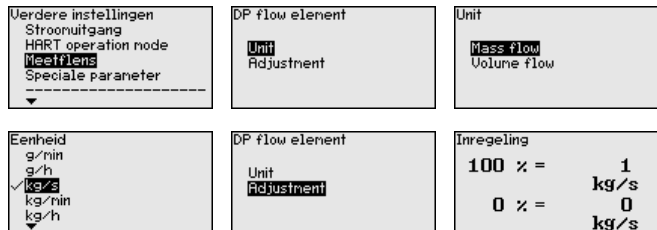


De volgende keuze is mogelijk afhankelijk van de gekozen applicatie:

- Debiet
- Hoogte - scheidingslaag
- Dichtheid
- Drukverschil
- Statische druk
- Procent
- Op schaal
- Procentueel lineair
- Meetceltemperatuur (keramische meetcel)
- Elektronicatemperatuur

Specificaties meetschijf

In dit menupunt worden de eenheden voor de werkdruksensor vastgelegd en de keuze massa- of volumedoorstroming gemaakt.



Bovendien wordt de inregeling voor volume- resp. massadoorstroming bij 0% resp. 100% uitgevoerd.

Het instrument totaliseert de doorstroming automatisch in de gekozen eenheid. Bij overeenkomstige inregeling en bidirectionele lineairisering wordt de doorstroming zowel in positieve als ook negatieve richting geteld.

6.2 Menu-overzicht

De volgende tabellen tonen het bedieningsmenu van het instrument. Afhankelijk van de uitvoering van het instrument of de toepassing zijn niet alle menupunten beschikbaar resp. anders bezet.



Opmerking:

De overige menupunten vindt u in de handleiding van het betreffende primary device.

Inbedrijfname

Menupunt	Parameter	Fabrieksinstelling
Meetplaatsnaam	19 alfanumerieke tekens/speciale tekens	Sensor
Toepassing	Toepassing	Niveau
	Secondary-device voor elektronisch drukverschil	Uitgeschakeld
Eenheden	Inregeleenheid	mbar (bij nominaal meetbereik ≤ 400 mbar) bar (bij nominaal meetbereik ≥ 1 bar)
	Statische druk	bar
Positiecorrectie		0,00 bar
Inregeling	Afstand (bij dichtheid en scheidingslaag)	1,00 m
	Zero-/min.-inregeling	0,00 bar 0,00 %
	Span-/max.-inregeling	Nom. meetbereik in bar 100,00 %
Demping	Integratietijd	0,0 s
Linearisatie	Lineair, liggende cilindrische tank, ... door gebruiker gedefinieerd	Lineair
Stroomuitgang	Stroomuitgang - modus	Uitgangskarakteristiek 4 ... 20 mA Gedrag bij storing $\leq 3,6$ mA
	Stroomuitgang - min./max.	3,8 mA 20,5 mA
Bediening blokkeren	Geblokkeerd, vrijgegeven	Laatste instelling

Display

Menupunt	Fabrieksinstelling
Taal van het menu	Opdracht-specifiek
Aanwijswaarde 1	Stroomuitgang in %
Aanwijswaarde 2	Keramische meetcel: meetceltemperatuur in °C Metalen meetcel: elektronicatemperatuur in °C
Aanwijsformaat	Aantal posities na de komma automatisch
Verlichting	Ingeschakeld

Diagnose

Menupunt	Parameter	Fabrieksinstelling
Instrumentstatus		-
Sleepaanwijzer	Druk	Actuele drukmeetwaarde
Sleepwijzer temp.	Temperatuur	Actuele meetcel- en elektronicatemperatuur
Simulatie	Druk, procentwaarde, signaaluitgang, gelineariseerde procentwaarde, meetceltemperatuur, elektronicatemperatuur	-

Overige instellingen

Menupunt	Parameter	Fabrieksinstelling
Datum/tijd		Actuele datum/actuele tijd
Reset	Uitleveringstoestand, basisinstellingen	
Sensorinstellingen kopiëren	Uit sensor lezen, naar sensor schrijven	
Schaalverdeling	Schaalgrootte	Volume in l
	Schaalformaat	0% komt overeen met 0 l 100% komt overeen met 0 l
Stroomuitgang	Stroomuitgang - grootte	Lin.-procent - Niveau
	Stroomuitgang - inregeling	0 ... 100 % komt overeen met 4 ... 20 mA
HART-modus		Adres 0
Werkdruk-sensor	Eenheid	m ³ /s
	Inregeling	0,00 % komt overeen met 0,00 m ³ /s 100,00 %, 1 m ³ /s
Speciale parameter	Service-login	Geen reset

Info

Menupunt	Parameter
Instrumentnaam	VEGABAR 81
Uitvoering instrument	Hard- en softwareversie
Fabriekskalibratiedatum	Datum
Sensorkenmerken	Oprichtingspecifieke kenmerken

7 Diagnose, Asset Management en Service

7.1 Onderhoud

Onderhoud

Bij correct gebruik is bij normaal bedrijf geen bijzonder onderhoud nodig.

Maatregelen tegen afzettingen

Bij vele toepassingen kunnen productafzettingen op het membraan het meetresultaat beïnvloeden. Neem daarom afhankelijk van sensor en toepassing maatregelen, om sterke aanhechtingen en vooral uitharden daarvan te voorkomen.

Reiniging

De reiniging zorgt er tevens voor, dat de typeplaat en de markering op het instrument zichtbaar zijn.

Let hiervoor op het volgende:

- Gebruik alleen reinigingsmiddelen, die behuizing, typeplaat en afdichtingen niet aantasten.
- Gebruik alleen reinigingsmethoden, die passen bij de beschermingsklasse van het instrument

7.2 Storingen oplossen

Gedrag bij storingen

Het is de verantwoordelijkheid van de eigenaar van de installatie, geschikte maatregelen voor het oplossen van optredende storingen te nemen.

Storingen verhelpen

De eerste maatregelen zijn:

- Analyse van foutmeldingen
- Controle van het uitgangssignaal
- Behandeling van meetfouten

Aanvullende omvangrijke diagnosemogelijkheden worden geboden door een smartphone/tablet met de bedienings-app resp. een PC/laptop met de software PACTware en de bijbehorende DTM. In veel gevallen kan de oorzaak op deze wijze worden bepaald en kunnen storingen zo worden opgelost.

Gedrag na oplossen storing

Afhankelijk van de oorzaak van de storing en genomen maatregelen moeten eventueel de in hoofdstuk "Inbedrijfname" beschreven handelingen opnieuw worden genomen resp. op plausibiliteit en volledigheid worden gecontroleerd.

24-uurs service hotline

Wanneer deze maatregelen echter geen resultaat hebben, neem dan in dringende gevallen contact op met de VEGA service-hotline onder tel.nr. **+49 1805 858550**.

De hotline staat ook buiten de gebruikelijke kantoortijden 7 dagen per week, 24 uur per dag ter beschikking.

Omdat wij deze service wereldwijd aanbieden, is deze ondersteuning in het Engels. De service is gratis, alleen de telefoonkosten zijn van toepassing.

7.3 Elektronica vervangen

De elektronica kan bij een defect door de gebruiker tegen een identiek type worden omgewisseld.



Bij Ex-toepassingen mag slechts één instrument en één elektronica met bijbehorende Ex-toelating worden ingezet.

Indien ter plekke geen elektronica beschikbaar is, kan deze via uw dealer worden besteld.

7.4 Procesmodule bij uitvoering IP68 (25 bar) vervangen

Bij de uitvoering IP68 (25 bar) kan de gebruiker de procesmodule er plaatsse vervangen. De aansluitkabel en de externe behuizing kunnen behouden blijven.

Benodigd gereedschap:

- Inbussleutel, grootte 2



Opgelet:

Alleen in spanningsloze toestand het vervangen uitvoeren.



Bij Ex-toepassingen mag alleen een vervangingsdeel met bijbehorende Ex-toelating worden ingezet.



Opgelet:

Bescherm de binnenkant van de onderdelen tegen vuil en vocht bij het vervangen.

Ga voor het vervangen als volgt te werk:

1. Fixeerschroef met inbussleutel losmaken
2. Kabelmodule voorzichtig van de procesmodule aftrekken

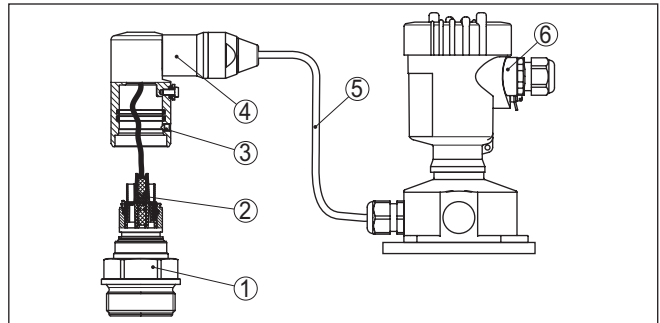


Fig. 21: VEGABAR 81 in IP 68-uitvoering 25 bar en kabeluitgang aan de zijkant, externe behuizing

- 1 Procesmodule
- 2 Connector
- 3 Fixeerschroef
- 4 Kabelmodule
- 5 Verbindingskabel
- 6 Externe behuizing

3. Stekker losmaken
4. Nieuwe procesmodule op de meetplaats monteren
5. Stekker weer aansluiten
6. Kabelmodule op de procesmodule plaatsen en in de gewenste positie draaien
7. Fixeerschroef met inbussleutel vastdraaien

Het vervangen is daarmee afgerond.

7.5 Procedure in geval van reparatie

Op onze homepage vindt u gedetailleerde informatie over de procedure in geval van reparatie.

Om te zorgen dat wij de reparatie snel en zonder overleg kunnen uitvoeren, genereert u daar met de gegevens van uw instrument een retourformulier.

U heeft daarvoor nodig:

- het serienummer van het instrument
- een korte beschrijving van het probleem
- Specificaties van het medium

Het gegenereerde retourformulier instrument afdrukken.

Het instrument schoonmaken en goed inpakken.

Het afgedrukte retourformulier en eventueel een veiligheidsspecificatieblad samen met het instrument verzenden.

Het adres voor de retourzending vindt u op het gegenereerde retourformulier.

8 Demonteren

8.1 Demontagestappen

Voer voor de demontage van het instrument de stappen van de hoofdstukken " *Monteren*" en " *Op de voedingsspanning aansluiten*" in omgekeerde volgorde uit.



Waarschuwing:

Let bij de demontage op de procesomstandigheden in tanks en leidingen. Er bestaat gevaar voor lichamelijk letsel, bijvoorbeeld door hoge drukken of temperaturen en agressieve of toxische media. voorkom dit door de juiste veiligheidsmaatregelen te nemen.

8.2 Afvoeren



Breng het apparaat naar een gespecialiseerd recyclingbedrijf. Gebruik voor de afvoer niet de gemeentelijke inzamelpunten.

Verwijder van tevoren eventueel aanwezige batterijen, indien deze uit het apparaat kunnen worden gehaald, en lever deze apart in.

Als er op het te verwijderen oude apparaat persoonsgegevens zijn opgeslagen, verwijder deze dan van het apparaat voordat u dit afvoert.

Wanneer u niet de mogelijkheid heeft, het oude instrument goed af te voeren, neem dan met ons contact op voor terugname en afvoer.

9 Bijlage

9.1 Technische gegevens

Aanwijzing voor gecertificeerde instrumenten

Voor gecertificeerde instrumenten (bijv. met Ex-certificering) gelden de technische specificaties in de bijbehorende, meegeleverde veiligheidsinstructies. Deze kunnen bijv. bij de procesomstandigheden of de voedingsspanning van de hier genoemde specificaties afwijken.

Alle toelatingsdocumenten kunnen worden gedownload van onze homepage.

Materialen en gewichten

Materialen, in aanraking met medium

Procesaansluiting	316L
Membraan	316L, Alloy C276 (2.4819), Alloy C22 (2.4602), Alloy 400 (2.4360), tantaal, titanium, 316L ECTFE-gecoat, 1.4435 met goudlaag (25 µm)

Afdichting voor procesaansluiting (meegeleverd)

- Schroefdraad G½ (EN 837), G1½ Klingersil C-4400 (DIN 3852-A)

Materialen voor levensmiddelentoeepassingen

Oppervlaktekwaliteit hygiënische proces- aansluitingen, typisch $R_a < 0,8 \mu\text{m}$

Afdichting onder wandmontageplaat bij 3A-toelating EPDM

Materialen, niet in aanraking met medium

Behuizing

- Kunststof behuizing Kunststof PBT (polyester)
- Gietaluminium behuizing Gietaluminium AlSi10Mg, poedergecoat (Basis: polyester)
- RVS-behuizing 316L
- Kabelwartel PA, roestvast staal, messing
- Afdichting kabelwartel NBR
- Afsluitplug kabelwartel PA
- Afdichting tussen behuizing en deksel behuizing Siliconen SI 850 R, NBR siliconenvrij
- Venster in deksel behuizing Polycarbonaat, UL746-C gecertificeerd (bij Ex d-uitvoering: glas)
- Aardklem 316L

Externe behuizing

- Behuizing Kunststof PBT (polyester), 316L
- Sokkel, wandmontageplaat Kunststof PBT (polyester), 316L
- Afdichting tussen sokkel en wandmontageplaat EPDM (vast verbonden)

Venster deksel behuizing Polycarbonaat (UL-746-C opgenomen), glas ⁵⁾

⁵⁾ Glas bij aluminium- en rvs-(giet)-behuizing

Afdichting deksel behuizing	Siliconen SI 850 R, NBR siliconenvrij
Aardklem	316Ti/316L
Verbindingskabel naar primary device	PE, PUR

Gewicht

Totaalgewicht VEGABAR 81	Circa 0,8 ... 8 kg (1.764 ... 17.64 lbs), afhankelijk van de procesaansluiting en de behuizing
--------------------------	--

Aandraaimomenten

Max. aandraaimoment voor procesaansluiting met schroefdraad	40 Nm (29.50 lbf ft)
Max. aandraaimoment voor NPT-kabelwartels en conduit-buizen	
– Kunststof behuizing	10 Nm (7.376 lbf ft)
– Aluminium/RVS-behuizing	50 Nm (36.88 lbf ft)

Ingangsgrootheid - piëzoresistieve-/DMS-meetcel

De specificaties zijn bedoeld als overzicht en zijn gerelateerd aan de meetplaats. Beperkingen door materiaal en model van de procesaansluiting en het gekozen druktype zijn mogelijk. De specificaties op de typeplaat zijn van toepassing. ⁶⁾

Nom. meetbereiken en overbelastbaarheid in bar/kPa

Nom. meetbereik	Overbelastbaarheid	
	Maximale druk	Minimale druk
Overdruk		
0 ... +0,4 bar/0 ... +40 kPa	+1,2 bar/+120 kPa	-1 bar/-100 kPa
0 ... +1 bar/0 ... +100 kPa	+3 bar/+300 kPa	-1 bar/-100 kPa
0 ... +2,5 bar/0 ... +250 kPa	+7,5 bar/+750 kPa	-1 bar/-100 kPa
0 ... +5 bar/0 ... +250 kPa	+15 bar/+1500 kPa	-1 bar/-100 kPa
0 ... +10 bar/0 ... +1000 kPa	+30 bar/+3000 kPa	-1 bar/-100 kPa
0 ... +16 bar/0 ... +1600 kPa	+48 bar/+5000 kPa	-1 bar/-100 kPa
0 ... +25 bar/0 ... +2500 kPa	+75 bar/+7500 kPa	-1 bar/-100 kPa
0 ... +40 bar/0 ... +4000 kPa	+120 bar/+12 MPa	-1 bar/-100 kPa
0 ... +60 bar/0 ... +6000 kPa	+180 bar/+18 MPa	-1 bar/-100 kPa
0 ... +100 bar/0 ... +10 MPa	+200 bar/+20 MPa	-1 bar/-100 kPa
0 ... +160 bar/0 ... +10 MPa	+320 bar/+20 MPa	-1 bar/-100 kPa
0 ... +250 bar/0 ... +25 MPa	+500 bar/+20 MPa	-1 bar/-100 kPa
0 ... +400 bar/0 ... +40 MPa	+800 bar/+80 MPa	-1 bar/-100 kPa
0 ... +600 bar/0 ... +60 MPa	+1200 bar/+120 MPa	-1 bar/-100 kPa
0 ... +1000 bar/0 ... +100 MPa	+1500 bar/+150 MPa	-1 bar/-100 kPa
-1 ... 0 bar/-100 ... 0 kPa	+3 bar/+300 kPa	-1 bar/-100 kPa
-1 ... +1,5 bar/-100 ... +150 kPa	+7,5 bar/+750 kPa	-1 bar/-100 kPa

⁶⁾ Gegevens over de overbelastbaarheid zijn geldig bij referentietemperatuur.

Nom. meetbereik	Overbelastbaarheid	
	Maximale druk	Minimale druk
-1 ... +5 bar/-100 ... +500 kPa	+15 bar/+1500 kPa	-1 bar/-100 kPa
-1 ... +10 bar/-100 ... +1000 kPa	+30 bar/+3000 kPa	-1 bar/-100 kPa
-1 ... +25 bar/-100 ... +2500 kPa	+75 bar/+7500 kPa	-1 bar/-100 kPa
-1 ... +40 bar/-100 ... +4000 kPa	+120 bar/+12 MPa	-1 bar/-100 kPa
-0,2 ... +0,2 bar/-20 ... +20 kPa	+1,2 bar/+120 kPa	-1 bar/-100 kPa
-0,5 ... +0,5 bar/-50 ... +50 kPa	+3 bar/+300 kPa	-1 bar/-100 kPa
Absolute druk		
0 ... 1 bar/0 ... 100 kPa	3 bar/300 kPa	0 bar abs.
0 ... 2,5 bar/0 ... 250 kPa	7,5 bar/750 kPa	0 bar abs.
0 ... 5 bar/0 ... 500 kPa	15 bar/1500 kPa	0 bar abs.
0 ... 10 bar/0 ... 1000 kPa	30 bar/3000 kPa	0 bar abs.
0 ... 16 bar/0 ... 1600 kPa	50 bar/5000 kPa	0 bar abs.
0 ... 25 bar/0 ... 2500 kPa	75 bar/+7500 kPa	0 bar abs.
0 ... 40 bar/0 ... 4000 kPa	120 bar/+12 MPa	0 bar abs.

Instelbereiken

Specificaties zijn gerelateerd aan het nominale meetbereik, drukwaarden kleiner dan -1 bar kunnen niet worden ingesteld.

Niveau (min./max.-inregeling)

- Procentuele waarde -10 ... 110 %
- Drukwaarde -120 ... 120 %

Doorstroming (min./max.-inregeling)

- Procentuele waarde 0 resp. 100 % vast
- Drukwaarde -120 ... 120 %

Drukverschil (zero-/span-inregeling)

- Zero -95 ... +95 %
- Span -120 ... +120 %

Dichtheid (min./max.-inregeling)

- Procentuele waarde -10 ... 100 %
- Dichtheidswaarde overeenkomstig de meetbereiken in kg/dm³

Scheidingslaag (min./max.-inregeling)

- Procentuele waarde -10 ... 100 %
- Hoogtewaarde overeenkomstig de meetbereiken in m

Max. toegestane Turn Down

Onbegrensd (advies 20:1)

Dynamisch gedrag uitgang

Dynamische specificaties, afhankelijk van medium en temperatuur

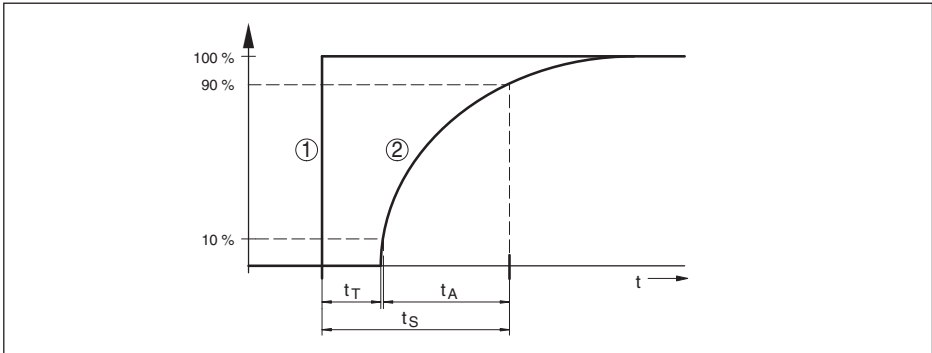


Fig. 22: Sprongwijze verandering van de proceseenheid. t_T : dode band; t_A : toenametijd; t_S : sprongantwoordtijd

- 1 Proceseenheid
- 2 Uitgangssignaal

	VEGABAR 81	VEGABAR 81, IP68 (25 bar), verbindingenkabel > 25 m (82.01 ft)
Dode band	≤ 25 ms	≤ 50 ms
Toenametijd (10 ... 90 %)	≤ 55 ms	≤ 150 ms
Sprongantwoordtijd (ti: 0 s, 10 ... 90 %)	≤ 80 ms	≤ 200 ms

Hierbij komt de reactietijd van het drukoverdrachtsysteem. Deze varieert van waarden < 1 s bij compacte scheidingsmembranen tot meerdere seconden bij capillaire systemen.

Voorbeeld: flensdrukoverdracht DN 80, vulling siliconen olie KN 2.2, lengte capillair 10 m, meetbereik 1 bar

Procestemperatuur	Reactietijd
+40 °C (+104 °F)	ca. 1,5 s
+20 °C (+58 °F)	ca. 3 s
-20 °C (-4 °F)	ca. 11 s

Demping (63 % van de ingangsgrootheid) 0 ... 999 s, via menupunt "demping" instelbaar

Referentieomstandigheden en invloedsgrootheden (conform DIN EN 60770-1)

Referentie-omstandigheden conform DIN EN 61298-1

- Temperatuur +18 ... +30 °C (+64 ... +86 °F)
- Relatieve luchtvochtigheid 45 ... 75 %
- Luchtdruk 860 ... 1060 mbar/86 ... 106 kPa (12.5 ... 15.4 psi)
- Bepaling karakteristiek Grenspuntinstelling conform IEC 61298-2
- Karakteristiek Lineair
- Referentie inbouwpositie Staand, meetmembraan wijst naar beneden.
- Invloed inbouwpositie Afhankelijk van seal-uitvoering

45049-NL-230922

Afwijking op stroomuitgang door sterke, $\pm 150 \mu\text{A}$
 hoogfrequente elektromagnetische velden in het kader van de EN 61326-1

Meetafwijking (conform IEC 60770-1)

Turn down (TD) is de verhouding nominaal meetbereik/ingesteld meetgebied.

Nauwkeurighheids-klasse	Alineariteit, hysteresis en niet-herhaalbaarheid bij TD 1 : 1 tot 5 : 1	Alineariteit, hysteresis en niet-herhaalbaarheid bij TD > 5 : 1
0,2 %	< 0,2 %	< 0,04 % x TD

Invloed van de mediumtemperatuur

Thermische verandering nulsignaal en uitgangsbereik

Turn down (TD) is de verhouding nominaal meetbereik/ingesteld meetgebied.

Gemiddelde temperatuurcoëfficiënt	Binnen het gecompenseerde temperatuurbereik 10 ... +70 °C (+50 ... +158 °F)	Buiten het gecompenseerde temperatuurbereik
Turn down 1 : 1	< 0,05 %/10 K	typ. < 0,05 %/10 K
Turn down 1 : 1 tot 5 : 1	< 0,1 %/10 K	-
Turn down tot 10 : 1	< 0,15 %/10 K	-

Extra temperatuurinvloed door scheidingsmembraan

De specificaties zijn gerelateerd aan het membraanmateriaal 316L en scheidingsmembraanvloeistof siliconen olie. Deze zijn allen bedoeld als inschatting. De werkelijke waarden hangen af van de diameter, het materiaal en de dikte van het membraan en van de scheidingsmembraanvloeistof. Deze staan op aanvraag ter beschikking.

Temperatuurcoëfficiënt van het scheidingsmembraan in mbar/10 K bij

- Flens DN 50 PN 40, Form C, DIN 2501 1,2 mbar/10 K
- Flens DN 80 PN 40, Form C, DIN 2501 0,25 mbar/10 K
- Flens DN 80 PN 40, Form C, DIN 2501 met tubus 50 mm 1,34 mbar/10 K
- Flens 2" 150 lbs RF, ASME B16.5 1,2 mbar/10 K
- Flens 3" 150 lbs RF, ASME B16.5 0,25 mbar/10 K
- Flens 3" 150 lbs RF, ASME B16.5 met tubus 2" 1,34 mbar/10 K

Temperatuurcoëfficiënt van een koelelement, afhankelijk van membraan- \varnothing 0,1 ... 1,5 mbar/10 K

Temperatuurcoëfficiënt van een 1 m lange capillaire leiding, afhankelijk van membraan- \varnothing 0,1 ... 15 mbar/10 K

Langetermijnstabiliteit (conform DIN 16086)

Geldt voor **digitale** signaaluitgang (bijv. HART, Profibus PA) en voor de **analoge** 4 ... 20 mA-stroomuitgang onder referentiecondities. Specificaties gerelateerd aan het ingestelde meetgebied. Turn down (TD) is de verhouding nom. meetbereik/ingesteld meetgebied.

Langetermijnstabiliteit nulsignaal en $< (0,1 \% \times TD)/\text{jaar}$
 uitgangsbereik ⁷⁾

Procescondities

Procestemperatuur - procesaansluitingen roestvast staal

Meetcelafdichting		Sensoruitvoering	
		Standaard	Uitgebreid temperatuurbereik ⁸⁾
FKM	VP2/A	-20 ... +130 °C (-4 ... +266 °F)	-20 ... +150 °C (-4 ... +302 °F)
	A+P 70.16	-40 ... +130 °C (-40 ... +266 °F)	-
	V70SW	-	-10 ... +150 °C (14 ... +302 °F)
EPDM	A+P 70.10-02	-40 ... +130 °C (-40 ... +266 °F)	-40 ... +150 °C (-40 ... +302 °F)
	ET 7056	-40 ... +130 °C (-40 ... +266 °F)	-
	E70Q	-	-40 ... +150 °C (-40 ... +302 °F)
	Fluoraz SD890	-5 ... +130 °C (-22 ... +266 °F)	-
FFKM	Kalrez 6375	-20 ... +130 °C (-4 ... +266 °F)	-20 ... +150 °C (-4 ... +302 °F)
	Perlast G74S	-15 ... +130 °C (5 ... +266 °F)	-15 ... +150 °C (5 ... +302 °F)
	Perlast G75B	-15 ... +130 °C (5 ... +266 °F)	-15 ... +150 °C (5 ... +302 °F)
	Perlast G92E	-15 ... +130 °C (... +266 °F)	-15 ... +150 °C (5 ... +302 °F)
	Perlast G75LT	-40 ... +130 °C (-40 ... +266 °F)	-40 ... +150 °C (-40 ... +302 °F)

Procestemperatuur - procesaansluitingen kunststof

Meetcelafdichting		Procestemperatuur		
		Procesaansluiting PEEK ⁹⁾	Procesaansluiting PP	Procesaansluiting PVDF ¹⁰⁾
FKM	VP2/A	-20 ... +100 °C (-4 ... +212 °F)	0 ... +100 °C (32 ... +212 °F)	-20 ... +80 °C (-4 ... +176 °F) ¹¹⁾
	A+P 70.16	-40 ... +100 °C (-40 ... +212 °F)		
EPDM	A+P 70.10-02	-40 ... +100 °C (-40 ... +212 °F)		
FFKM	Kalrez 6375	-20 ... +100 °C (-4 ... +212 °F)	0 ... +100 °C (32 ... +212 °F)	-20 ... +80 °C (-4 ... +176 °F) ¹¹⁾
	Perlast G74S	-15 ... +100 °C (5 ... +212 °F)		
	Perlast G75B	-15 ... +100 °C (5 ... +212 °F)		

⁷⁾ Afhankelijk van het gebruikte scheidingsmembraan kunnen ook hogere waarden resulteren.

⁸⁾ Meetcel \varnothing 28 mm

⁹⁾ Max. toegestane procesdruk afhankelijk van procesaansluiting 25 bar resp. 30 bar (zie typeplaat)

¹⁰⁾ Max. toelaatbare procesdruk schroefdraaduitvoering: 10 bar

¹¹⁾ Procesdrukken > 5 bar: 20 ... +60 °C (-4 ... +140 °F)

Temperatuurderating

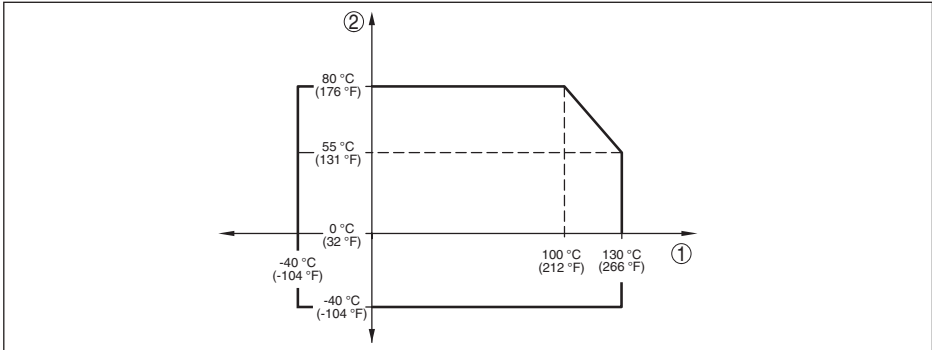


Fig. 23: Temperatuur-derating VEGABAR 81, uitvoering tot +130 °C (+266 °F)

- 1 Procestemperatuur
- 2 Omgevingstemperatuur

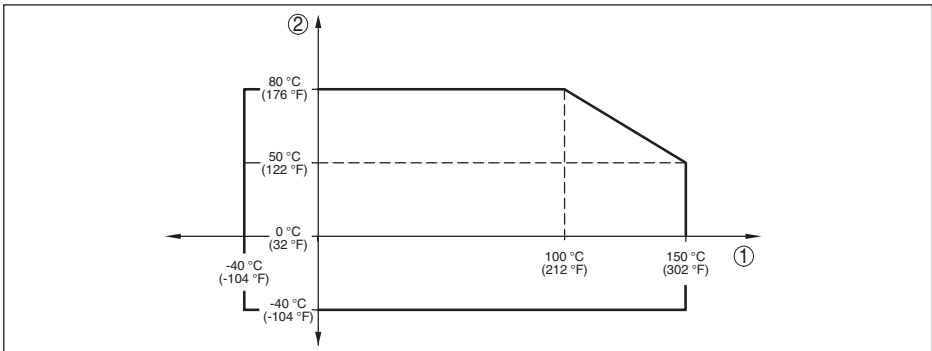


Fig. 24: Temperatuur-derating VEGABAR 81, uitvoering tot +150 °C (+302 °F)

- 1 Procestemperatuur
- 2 Omgevingstemperatuur

SIP-procestemperatuur (SIP = Sterilization in place)

Geldt voor instrumentconfiguratie geschikt voor stoom, d.w.z. materiaal meetcelafdichting EPDM of FFKM (Perlast G74S).

Stoombelasting tot 2 uur +150 °C (+302 °F)

Procesdruk

Toegestane procesdruk zie specificatie " *Process pressure*" op de typeplaat

Mechanische belasting¹²⁾

Trillingsbestendigheid 4 g bij 5 ... 200 Hz conform EN 60068-2-6 (trilling bij resonantie)

Schokbestendigheid 50 g, 2,3 ms conform EN 60068-2-27 (mechanische schok)¹³⁾

¹²⁾ Afhankelijk van de uitvoering van het instrument.

¹³⁾ 2 g bij uitvoering behuizing roestvast staal tweekamer

Omgevingscondities

Uitvoering	Omgevingstemperatuur	Opslag- en transporttemperatuur
Standaard uitvoering	-40 ... +80 °C (-40 ... +176 °F)	-60 ... +80 °C (-76 ... +176 °F)
Uitvoering IP66/IP68 (1 bar)	-20 ... +80 °C (-4 ... +176 °F)	-20 ... +80 °C (-4 ... +176 °F)
Uitvoering IP68 (25 bar), aansluitkabel PUR	-20 ... +80 °C (-4 ... +176 °F)	-20 ... +80 °C (-4 ... +176 °F)
Uitvoering IP68 (25 bar), aansluitkabel PE	-20 ... +60 °C (-4 ... +140 °F)	-20 ... +60 °C (-4 ... +140 °F)

Elektromechanische gegevens - uitvoering IP66/IP67 en IP66/IP68 (0,2 bar) ¹⁴⁾

Opties voor de kabelinstallatie

- Kabelinvoer M20 x 1,5; ½ NPT
- Kabelwartel M20 x 1,5; ½ NPT (kabeldiameter zie tabel onder)
- Blindplug M20 x 1,5; ½ NPT
- Afsluitkap ½ NPT

Materiaal kabelwartel/afdichtingselement	Kabeldiameter		
	5 ... 9 mm	6 ... 12 mm	7 ... 12 mm
PA/NBR	√	√	-
Messing, vernikkeld/NBR	√	√	-
Roestvast staal/NBR	-	-	√

Aderdiameter (veerkrachtklemmen)

- Massieve ader, litze 0,2 ... 2,5 mm² (AWG 24 ... 14)
- Litze met adereindhuls 0,2 ... 1,5 mm² (AWG 24 ... 16)

Elektromechanische gegevens - uitvoering IP68 (25 bar)

Verbindingskabel sensor - externe behuizing, mechanische gegevens

- Constructie Aders, trekontlasting, luchtdrukcompensatiecapillairen, vlechtwerk, metaalfolie, mantel ¹⁵⁾
- Standaard lengte 5 m (16.40 ft)
- Max. lengte 180 m (590.5 ft)
- Min. buigradius bij 25 °C/77 °F 25 mm (0.985 in)
- Diameter ca. 8 mm (0.315 in)
- Materiaal PE, PUR
- Kleur Zwart, blauw

Verbindingskabel sensor - externe behuizing, elektrische gegevens

- Aderdiameter 0,5 mm² (AWG 20)
- Aderweerstand 0,037 Ω/m (0.012 Ω/ft)

¹⁴⁾ IP66/IP68 (0,2 bar) alleen bij absolute druk.

¹⁵⁾ Luchtdrukcompensatiecapillairen niet bij Ex d-uitvoering.

Interface naar primary device

Data-overdracht	digitaal (I ² C-Bus)
Verbindingskabel secondary - primary, mechanische gegevens	
- Constructie	Aders, trekontlasting, afschermingsvlechtwerk, metaalfolie, mantel
- Standaard lengte	5 m (16.40 ft)
- Max. lengte	70 m (229.7 ft)
- Min. buigradius (bij 25 °C/77 °F)	25 mm (0.985 in)
- Diameter	ca. 8 mm (0.315 in), ca. 6 mm (0.236 in)
- Materiaal	PE, PUR
- Kleur	Zwart, blauw
Verbindingskabel secondary - primary, elektrische gegevens	
- Aderdiameter	0,34 mm ² (AWG 22)
- Aderweerstand	< 0,05 Ω/m (0.015 Ω/ft)

Voedingsspanning voor totaal systeem via primary device

Bedrijfsspanning	
- U _{B min}	12 V DC
- U _{B min} met ingeschakelde verlichting	16 V DC
- U _{B max}	afhankelijk van signaaluitgang en uitvoering van primary device

Potentiaalverbindingen en elektrische scheidingsmaatregelen in het instrument

Elektronica	Niet potentiaalgebonden
Galvanische scheiding	
- Tussen elektronica en metalen onderdelen	Nominale spanning 500 V AC
Geleidende verbinding	Tussen aardklem en metalen procesaansluiting

Elektrische veiligheidsmaatregelen ¹⁶⁾

Materiaal behuizing	Uitvoering	Beschermingsklasse conform IEC 60529	Beschermingsklasse conform NEMA
Kunststof	Eenkamer	IP66/IP67	Type 4X
Aluminium	Eenkamer	IP66/IP67	
		IP66/IP68 (0,2 bar) IP66/IP68 (1 bar)	Type 6P
RVS (geanodiseerd)	Eenkamer	IP66/IP67 IP69K	Type 4X

¹⁶⁾ Beschermingsklasse IP66/IP68 (0,2 bar) alleen in combinatie met absolute druk, omdat bij volledige overstrooming van de sensor geen luchtcompensatie mogelijk is.

Materiaal behuizing	Uitvoering	Beschermingsklasse conform IEC 60529	Beschermingsklasse conform NEMA
RVS (fijnjietmetaal)	Eenkamer	IP66/IP67	Type 4X
		IP66/IP68 (0,2 bar) IP66/IP68 (1 bar)	Type 6P
RVS	Sensor bij uitvoering met externe behuizing	IP68 (25 bar)	-

Toepassingshoogte boven zeeniveau

- Standaard tot 2000 m (6562 ft)
- Met voorgeschakelde overspanningsbeveiliging op het primary device tot 5000 m (16404 ft)

Vervuilinggraad ¹⁷⁾ 4

Veiligheidsklasse (IEC 61010-1) II

9.2 Afmetingen

De volgende maattekeningen geven slechts een deel van de mogelijke uitvoeringen weer. Gedetailleerde maattekeningen kunnen via www.vega.com onder "Downloads" en "Tekeningen" worden gedownload.

¹⁷⁾ Bij toepassing met voldoende beschermingsklasse.

Behuizing

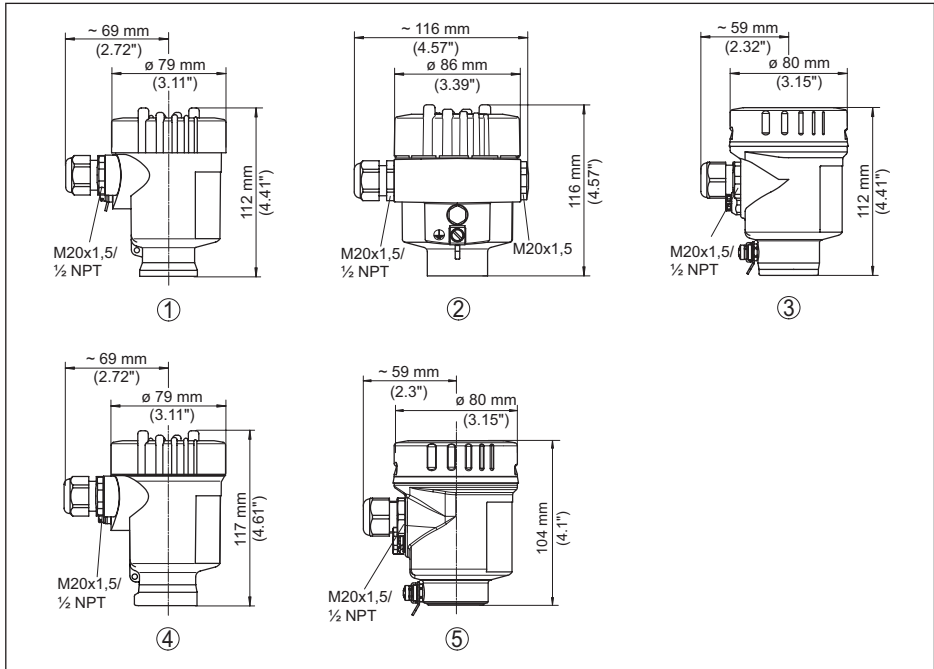


Fig. 25: Huisuitvoeringen in beschermingsklasse IP66/IP67 en IP66/IP68 (0,2 bar), (met ingebouwde display- en bedieningsmodule wordt het huis 9 mm/0.35 in resp. 18 mm hoger)

- 1 Kunststof éénkamer (IP66/IP67)
- 2 Aluminium - eenkamer
- 3 RVS-éénkamer (elektrolytisch gepolijst)
- 4 RVS-éénkamer (fijngietmetaal)
- 5 RVS-éénkamer (elektrolytisch gepolijst) IP69K

Externe behuizing bij IP68-uitvoering

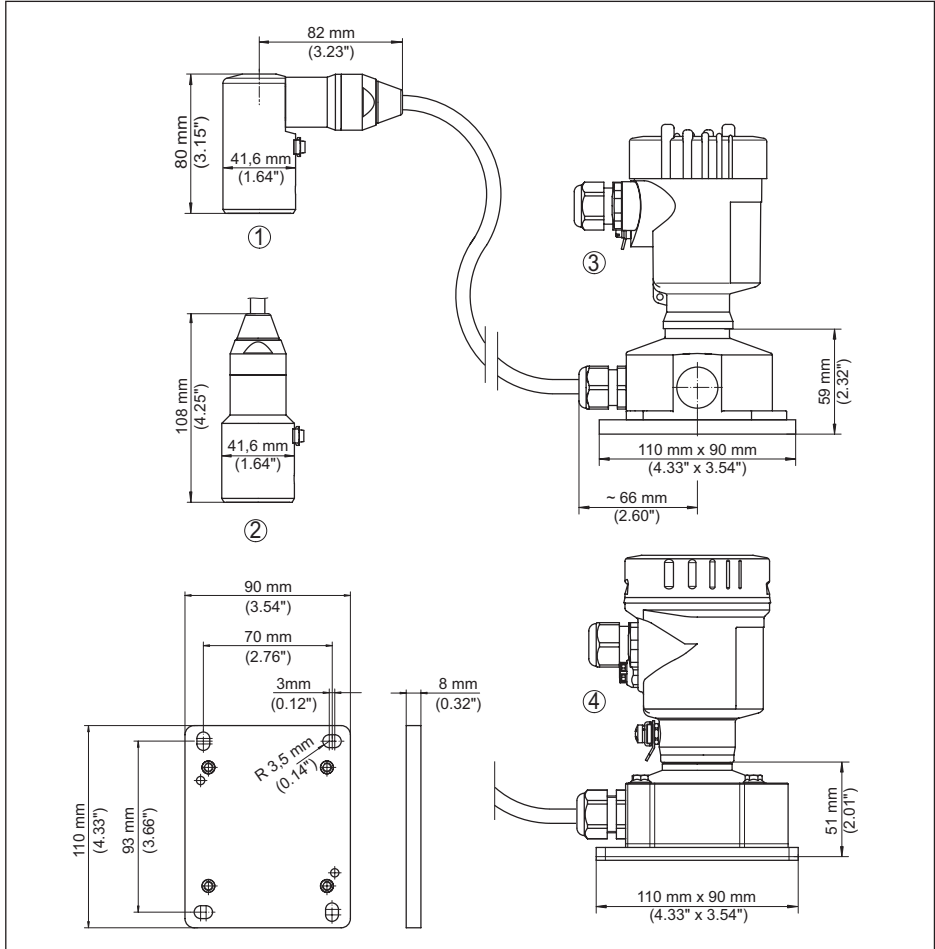


Fig. 26: VEGABAR 81, IP68-uitvoering met externe behuizing

- 1 Kabeluitgang zijkant
- 2 Axiale kabeluitgang
- 3 Kunststof eenkamer
- 4 RVS-éenkamer
- 5 Afdichting 2 mm (0.079 in), (alleen bij 3A-toelating)

VEGABAR 81, schroefdraadaansluiting

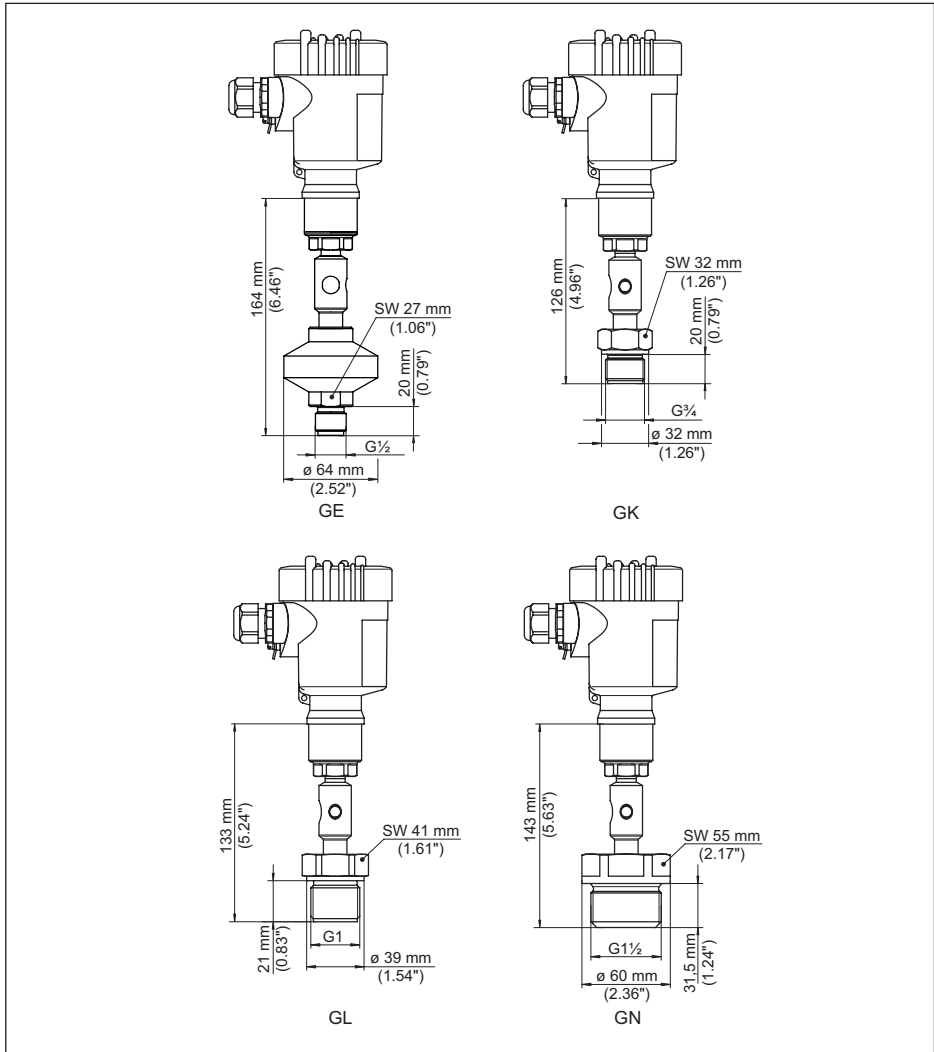


Fig. 27: VEGABAR 81, schroefdraadaansluiting

GE $G\frac{1}{2}$ A buiten PN 160 (ISO 228-1); membraan: binnenliggend; > 105 °C met temperatuuradapter

GK $G\frac{3}{4}$ A buiten PN 600 (DIN 3852-E); membraan vlak

GL $G1$ A buiten PN 600 (ISO 228-1); membraan: vlak

GN $G1\frac{1}{2}$ PN 600 (DIN 3852-A); membraan: vlak

VEGABAR 81 - buisscheidingsmembran

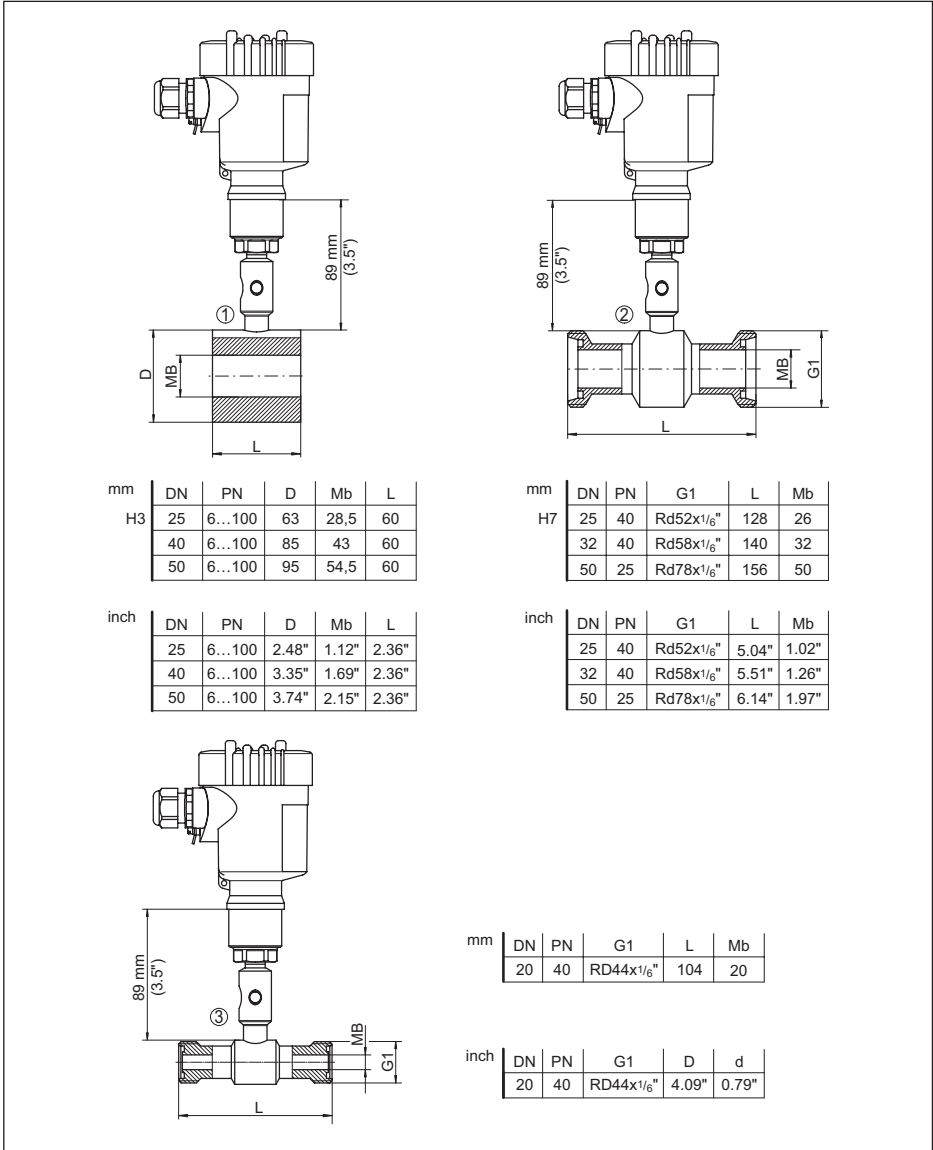


Fig. 28: VEGABAR 81 - buisscheidingsmembran

- 1 Buisscheidingsmembran voor inbouw tussen twee flenzen
- 2 Buisscheidingsmembran conform DIN 11851
- 3 Buisscheidingsmembran conform DIN 11864-1

VEGABAR 81, flensaansluiting, maten in mm

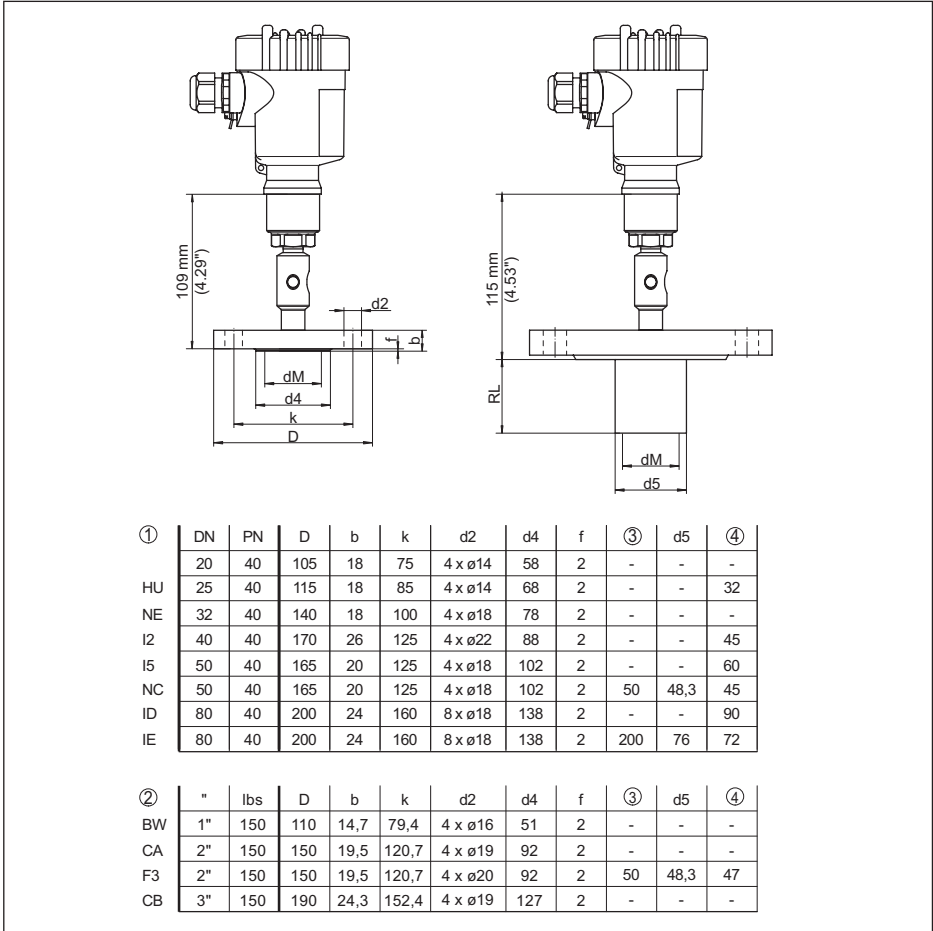


Fig. 29: VEGABAR 81, flensaansluiting, maten in mm

- 1 Flensaansluiting conform DIN 2501
- 2 Flensaansluiting conform ASME B16.5
- 3 Opdrachtspecifiek
- 4 Membraandiameter

VEGABAR 81, flensaansluiting, maten in inch

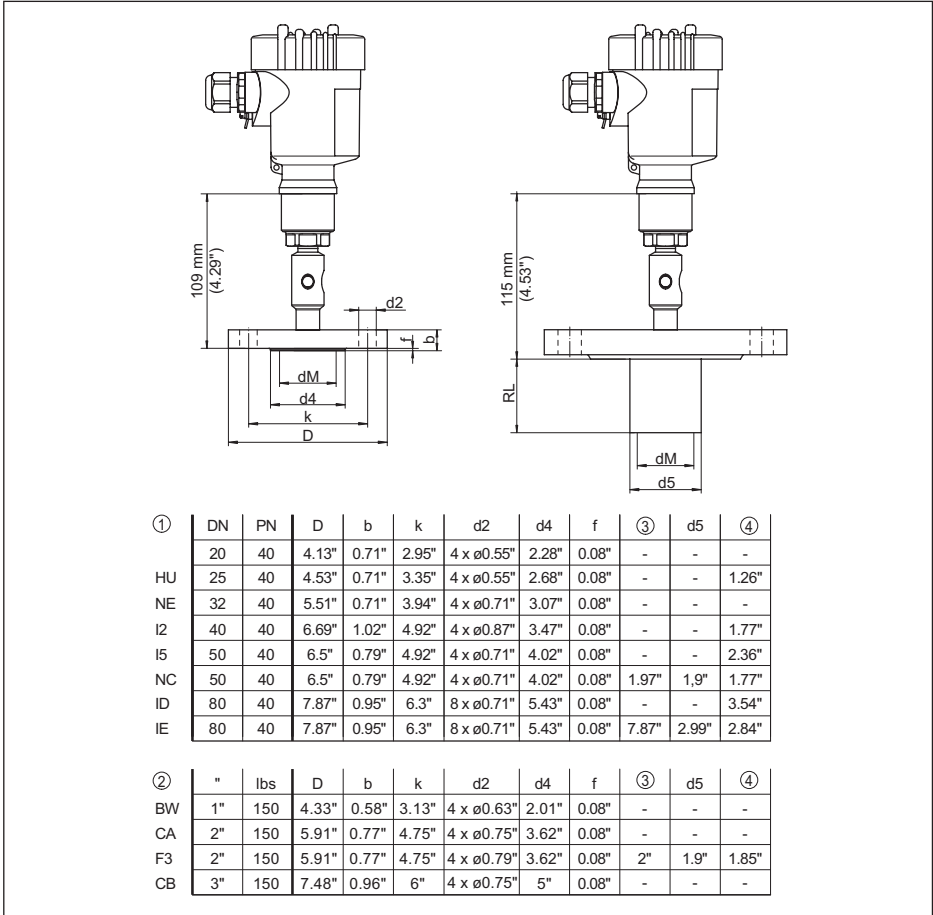


Fig. 30: VEGABAR 81, flensaansluiting, maten in inch

- 1 Flensaansluiting conform DIN 2501
- 2 Flensaansluiting conform ASME B16.5
- 3 Opdrachtspecifiek
- 4 Membraandiameter

VEGABAR 81, flens- en celscheidingsmembraan met capillaire leiding

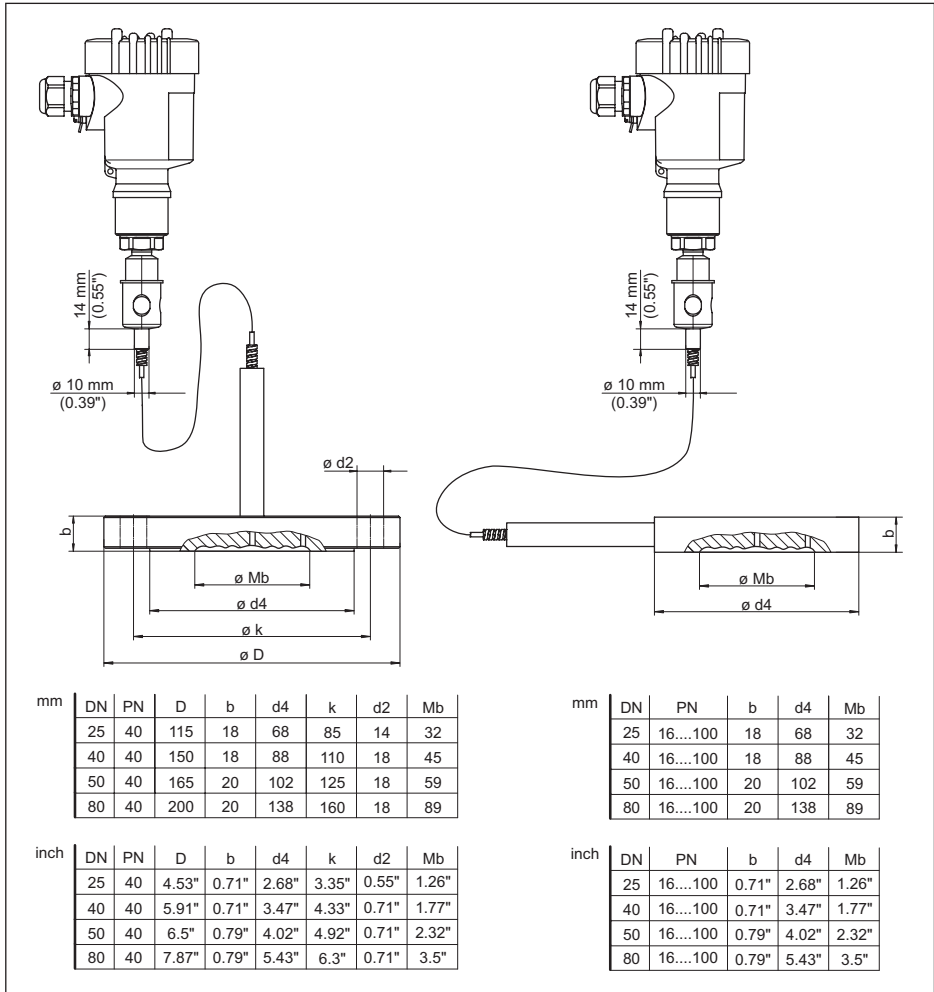


Fig. 31: VEGABAR 81, flens- en celscheidingsmembraan met capillaire leiding

- 1 Flensscheidingsmembraan met capillaire leiding
- 2 Celscheidingsmembraan capillaire leiding

9.3 Industrieel octrooirecht

VEGA product lines are global protected by industrial property rights. Further information see www.vega.com.

VEGA Produktfamilien sind weltweit geschützt durch gewerbliche Schutzrechte.

Nähere Informationen unter www.vega.com.

Les lignes de produits VEGA sont globalement protégées par des droits de propriété intellectuelle. Pour plus d'informations, on pourra se référer au site www.vega.com.

VEGA lineas de productos están protegidas por los derechos en el campo de la propiedad industrial. Para mayor información revise la pagina web www.vega.com.

Линии продукции фирмы ВЕГА защищаются по всему миру правами на интеллектуальную собственность. Дальнейшую информацию смотрите на сайте www.vega.com.

VEGA系列产品在全球享有知识产权保护。

进一步信息请参见网站 < www.vega.com。

9.4 Handelsmerken

Alle gebruikte merken en handels- en bedrijfsnamen zijn eigendom van hun rechtmatige eigenaar/ auteur.

INDEX**A**

Aansluiting

- Stappen 23
- Techniek 23

Aanwijzing instellen 38

Afdichtingsconcept 9

AI FB1 Function Block 37

C

Channel 38

D

Documentatie 7

Drukcompensatie 15

- Ex d 14
- Second Line of Defense 14
- Standaard 14

E

Elektrische aansluiting 22

G

Gasdichte doorvoer (Second Line of Defense)

14

I

Inregeling 31, 32, 33, 34, 35

- Eenheid 29
- Niveau 36

L

Linearisatie 37

M

Meetopstelling

- Dichtheidsmeting 18
- Niveaumeting 16, 19
- Scheidingslaagmeting 18
- Verschilddrukmeting 17

O

Onderhoud 44

P

Parametreervoorbeeld 30

PositiecCorrectie 29

Q

QR-code 7

R

Reparatie 46

S

Serienummer 7

Service-hotline 44

Simulatie 39

Sleepaanwijzer 38

Specificaties werkdruksensor 40

Storingen verhelpen 44

Stroomuitgang 40

T

Typeplaat 7

Z

Zuurstoftoepassingen 13



Printing date:

VEGA

De gegevens omtrent leveromvang, toepassing, gebruik en bedrijfsomstandigheden van de sensoren en weergavesystemen geeft de stand van zaken weer op het moment van drukken.

Wijzigingen voorbehouden

© VEGA Grieshaber KG, Schiltach/Germany 2023



45049-NL-230922

VEGA Grieshaber KG
Am Hohenstein 113
77761 Schiltach
Germany

Phone +49 7836 50-0
E-mail: info.de@vega.com
www.vega.com