

Handleiding

Ophangdrukopnemer met keramische meetcel

VEGABAR 86

Foundation Fieldbus



Document ID: 45043



VEGA

Inhoudsopgave

1	Over dit document	4
1.1	Functie	4
1.2	Doelgroep	4
1.3	Gebruikte symbolen	4
2	Voor uw veiligheid.....	5
2.1	Geautoriseerd personeel.....	5
2.2	Correct gebruik.....	5
2.3	Waarschuwing voor misbruik.....	5
2.4	Algemene veiligheidsinstructies	5
2.5	Conformiteit.....	6
2.6	NAMUR-aanbevelingen	6
2.7	Milieuvoorschriften	6
3	Productbeschrijving	7
3.1	Constructie.....	7
3.2	Werking	7
3.3	Verpakking, transport en opslag.....	10
3.4	Toebehoren	11
4	Monteren.....	12
4.1	Algemene instructies.....	12
4.2	Beluchting en drukcompensatie	14
4.3	Niveaumeting	17
4.4	Externe behuizing	17
5	Op het bussysteem aansluiten.....	18
5.1	Aansluiting voorbereiden.....	18
5.2	Aansluiten	19
5.3	Eenkamerbehuizing	20
5.4	Tweekamerbehuizing	20
5.5	Tweekamerbehuizing met VEGADIS-adapter.....	22
5.6	Behuizing IP66/IP68 (1 bar).....	23
5.7	Externe behuizing bij uitvoering IP68 (25 bar)	23
5.8	Inschakelfase	25
6	In bedrijf nemen met de display- en bedieningsmodule	26
6.1	Aanwijs- en bedieningsmodule inzetten	26
6.2	Bedieningssysteem.....	27
6.3	Meetwaarde-aanwijzing	28
6.4	Parametrering - snelinbedrijfname.....	29
6.5	Parametrering - uitgebreide bediening	29
6.6	Menu-overzicht.....	40
6.7	Parametergegevens opslaan.....	41
7	In bedrijf nemen met PACTWARE.....	42
7.1	De PC aansluiten	42
7.2	Parametreren	42
7.3	Parametergegevens opslaan.....	43
8	In bedrijf nemen met andere systemen	44
8.1	DD-bedieningsprogramma's	44
9	Diagnose, Asset Management en Service.....	45

9.1	Onderhoud	45
9.2	Diagnosegeheugen	45
9.3	Asset-management functie	46
9.4	Storingen oplossen	49
9.5	Procesmodule bij uitvoering IP68 (25 bar) vervangen	49
9.6	Elektronica vervangen	50
9.7	Software-update	51
9.8	Procedure in geval van reparatie	51
10	Demonteren	52
10.1	Demontagestappen	52
10.2	Afvoeren	52
11	Bijlage	53
11.1	Technische gegevens	53
11.2	Instrumentconfiguratie Foundation Fieldbus	63
11.3	Berekening van de totale afwijking	64
11.4	Praktijkvoorbeeld	65
11.5	Afmetingen	67
11.6	Industrieel octrooirecht	78
11.7	Handelsmerken	78



Veiligheidsinstructies voor Ex-omgeving:

Let bij Ex-toepassingen op de Ex-specifieke veiligheidsinstructies. Deze worden met elk instrument met Ex-toelating als document meegeleverd en zijn bestanddeel van de handleiding.

Uitgave: 2023-09-01

1 Over dit document

1.1 Functie

Deze handleiding geeft u de benodigde informatie over de montage, aansluiting en inbedrijfname en bovendien belangrijke instructies voor het onderhoud, het oplossen van storingen en het vervangen van onderdelen. Lees deze daarom door voor de inbedrijfname en bewaar deze handleiding als onderdeel van het product in de directe nabijheid van het instrument.

1.2 Doelgroep

Deze handleiding is bedoeld voor opgeleid vakpersoneel. De inhoud van deze handleiding moet voor het vakpersoneel toegankelijk zijn en worden toegepast.

1.3 Gebruikte symbolen



Document ID

Dit symbool op de titelpagina van deze handleiding verwijst naar de Document-ID. Door invoer van de document-ID op www.vega.com komt u bij de document-download.



Informatie, aanwijzing, tip: dit symbool markeert nuttige aanvullende informatie en tips voor succesvol werken.



Opmerking: dit symbool markeert opmerkingen ter voorkoming van storingen, functiefouten, schade aan instrument of installatie.



Voorzichtig: niet aanhouden van de met dit symbool gemarkeerde informatie kan persoonlijk letsel tot gevolg hebben.



Waarschuwing: niet aanhouden van de met dit symbool gemarkeerde informatie kan ernstig of dodelijk persoonlijk letsel tot gevolg hebben.



Gevaar: niet aanhouden van de met dit symbool gemarkeerde informatie heeft ernstig of dodelijk persoonlijk letsel tot gevolg.



Ex-toepassingen

Dit symbool markeert bijzondere instructies voor Ex-toepassingen.



Lijst

De voorafgaande punt markeert een lijst zonder dwingende volgorde.



Handelingsvolgorde

Voorafgaande getallen markeren opeenvolgende handelingen.



Afvoer

Dit symbool markeert bijzondere instructies voor het afvoeren.

2 Voor uw veiligheid

2.1 Geautoriseerd personeel

Alle in deze documentatie beschreven handelingen mogen alleen door opgeleid en geautoriseerd vakpersoneel worden uitgevoerd.

Bij werkzaamheden aan en met het instrument moet altijd de benodigde persoonlijke beschermende uitrusting worden gedragen.

2.2 Correct gebruik

Het type VEGABAR 86 is een drukopnemer voor niveau- en waterstandmeting.

Gedetailleerde informatie over het toepassingsgebied is in hoofdstuk " *Productbeschrijving*" opgenomen.

De bedrijfsveiligheid van het instrument is alleen bij correct gebruik conform de specificatie in de gebruiksaanwijzing en in de evt. aanvullende handleidingen gegeven.

2.3 Waarschuwing voor misbruik

Bij ondeskundig of verkeerd gebruik kunnen van dit product toepassingsspecifieke gevaren uitgaan, zoals bijvoorbeeld overlopen van de container door verkeerde montage of instelling. Dit kan materiële, persoonlijke of milieuschade tot gevolg hebben. Bovendien kunnen daardoor de veiligheidsspecificaties van het instrument worden beïnvloed.

2.4 Algemene veiligheidsinstructies

Het instrument voldoet aan de laatste stand van de techniek rekening houdend met de geldende voorschriften en richtlijnen. Het mag alleen in technisch optimale en bedrijfsveilige toestand worden gebruikt. De exploiterende onderneming is voor het storingsvrije bedrijf van het instrument verantwoordelijk. Bij gebruik in agressieve of corrosieve media, waarbij een storing van het instrument tot een gevaarlijke situatie kan leiden, moet de exploiterende onderneming door passende maatregelen de correcte werking van het instrument waarborgen.

De veiligheidsinstructies in deze handleiding, de nationale installatienormen en de geldende veiligheidsbepalingen en ongevallenpreventievoorschriften moeten worden aangehouden.

Ingrepen anders dan die welke in de handleiding zijn beschreven mogen uit veiligheids- en garantie-overwegingen alleen door personeel worden uitgevoerd, dat daarvoor door ons is geautoriseerd. Eigenmachtige ombouw of veranderingen zijn uitdrukkelijk verboden. Uit veiligheidsoverwegingen mogen alleen de door ons goedgekeurde toebehoren worden gebruikt.

Om gevaren te vermijden moeten de op het instrument aangebrachte veiligheidssymbolen en -instructies worden aangehouden.

2.5 Conformiteit

Het instrument voldoet aan de wettelijke eisen van de toepasselijke nationale richtlijnen of technische voorschriften. Wij bevestigen de conformiteit met de dienovereenkomstige markering.

De bijbehorende conformiteitsverklaringen vindt u op onze website.

2.6 NAMUR-aanbevelingen

Namur is de belangenvereniging automatiseringstechniek binnen de procesindustrie in Duitsland. De uitgegeven NAMUR-aanbevelingen gelden als norm voor de veldinstrumentatie.

Het instrument voldoet aan de eisen van de volgende NAMUR-aanbevelingen:

- NE 21 – elektromagnetische compatibiliteit van bedrijfsmaterieel
- NE 53 – compatibiliteit van veldinstrumenten en aanwijs-/bedieningscomponenten
- NE 107 – Zelfbewaking en diagnose van veldinstrumenten

Zie voor meer informatie www.namur.de.

2.7 Milieuvorschriften

De bescherming van de natuurlijke levensbronnen is een van de belangrijkste taken. Daarom hebben wij een milieumanagementsysteem ingevoerd met als doel, de bedrijfsmatige milieubescherming constant te verbeteren. Het milieumanagementsysteem is gecertificeerd conform DIN EN ISO 14001.

Help ons, te voldoen aan deze eisen en houdt rekening met de milieu-instructies in deze handleiding.

- Hoofdstuk " *Verpakking, transport en opslag*"
- Hoofdstuk " *Afvoeren*"

3 Productbeschrijving

3.1 Constructie

Leveringsomvang

De levering bestaat uit:

- Drukmeetversterker VEGABAR 86
- Ontluchtingsventielen, afsluitschroeven – afhankelijk van de uitvoering (zie hoofdstuk " *Afmetingen* ")

De verdere leveringsomvang bestaat uit:

- Documentatie
 - Beknopte handleiding VEGABAR 86
 - Testcertificaat voor drukmeetversterker
 - Handleidingen voor optionele instrumentuitvoeringen
 - Ex-specifieke " *Veiligheidsinstructies* " (bij Ex-uitvoeringen)
 - Evt. andere certificaten



Informatie:

In de handleiding worden ook optionele instrumentkenmerken beschreven. De betreffende leveringsomvang is gespecificeerd in de bestelspecificatie.

Typeplaat

De typeplaat bevat de belangrijkste gegevens voor de identificatie en toepassing van het instrument:

- Instrumenttype
- Informatie betreffende toelatingen
- Informatie over de configuratie
- Technische gegevens
- Serienummer van het instrument
- QR-code voor instrumentidentificatie
- Cijfercode voor Bluetooth-toegang (optie)
- Informatie van de fabrikant

Documenten en software

Om opdrachtgegevens, documenten of software voor uw instrument te vinden, zijn er de volgende mogelijkheden:

- Ga naar " www.vega.com " en voer in het zoekveld het serienummer van uw instrument in.
- Scan de QR-code op de typeplaat.
- Open de VEGA Tools-app en voer onder " **Documentatie** " het serienummer in.

3.2 Werking

Meeteenheden

De VEGABAR 86 is geschikt voor het meten van de volgende procesgrootheden:

- Niveau

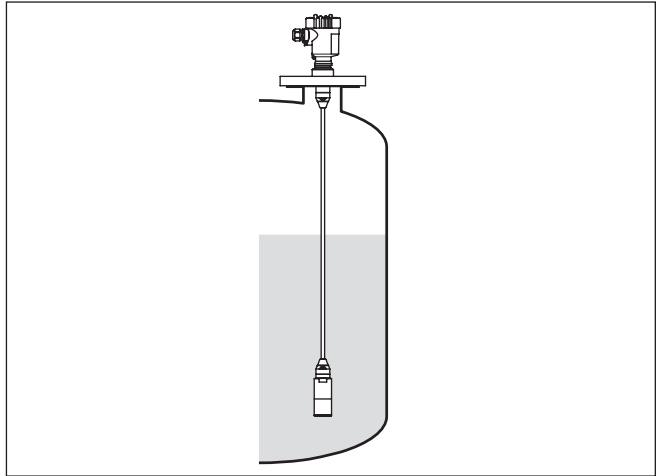


Fig. 1: Niveaumeting met VEGABAR 86

Elektronisch drukverschil Afhankelijk van de uitvoering is de VEGABAR 86 ook geschikt voor elektronische verschuldrukmeting. Hiervoor wordt het instrument gecombineerd met een secondary device.

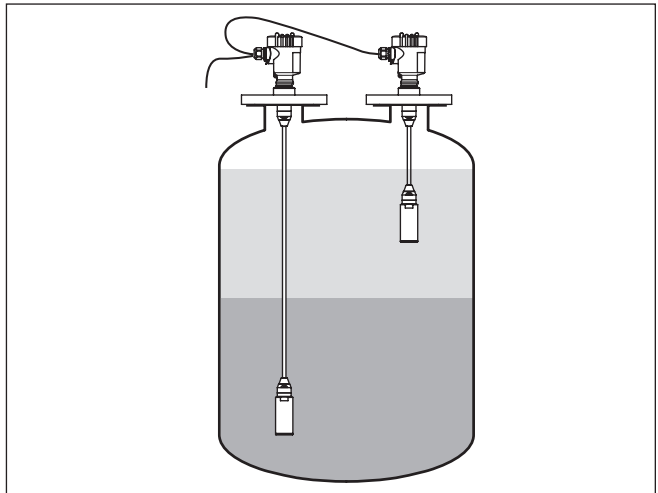


Fig. 2: Elektronische verschuldrukmeting via een primary-/secondary-combinatie

Gedetailleerde instructies hieromtrent vindt u in de handleiding van het betreffende secondary device.

Toepassingsgebied

De VEGABAR 86 is een ophangdrukmeetversterker voor niveaumeting in bronnen, bekkens en open containers. De flexibiliteit die ontstaat dankzij de verschillende kabel- en pijpuitvoeringen biedt de mogelijkheid, het instrument in vele toepassingen te gebruiken.

Meetmedia

Meetmedia en vloeistoffen.

Afhankelijk van de uitvoering van het instrument mogen de meetmedia ook viskeus zijn of abrasieve stoffen bevatten.

Meetsysteem druk

Het sensorelement is de CERTEC®-meetcel met robuust keramisch membraan. De procesdruk duwt het keramisch membraan weg en zorgt zo voor een capaciteitsverandering in de meetcel. Deze wordt in een elektrische signaal omgezet en als meetwaarde via het uitgangssignaal uitgestuurd.

De meetcel wordt in twee grootten toegepast:

- CERTEC® (ø 28 mm) bij sensor 32 mm
- Mini-CERTEC® (ø 17,5 mm) bij sensor 22 mm

Meetsysteem temperatuur

Een temperatuursensor in het keramisch membraan van de CERTEC®- resp. op het keramische basislichaam van de Mini-CERTEC®-meetcel registreert de actuele proces temperatuur. De temperatuurwaarde wordt uitgestuurd via:

- De display- en bedieningsmodule
- De stroomuitgang of de extra stroomuitgang
- De digitale signaaluitgang

Ook extreme sprongen van de proces temperatuur worden bij de CERTEC®-meetcel direct geregistreerd. De waarden in het keramisch membraan worden met die op het keramische basislichaam vergeleken. De intelligente sensorelektronica compenseert binnen enkele meetcycli anders onvermijdelijke meetafwijkingen door temperatuurshocks binnen het bereik. Deze veroorzaken afhankelijk van de ingestelde demping nog slechts kleine en kortstondige veranderingen van het uitgangssignaal.

Druktypen

Afhankelijk van het gekozen druktype is de meetcel anders opgebouwd.

Relatieve druk: de meetcel is naar de atmosfeer toe open. De omgevingsdruk wordt in de meetcel geregistreerd en gecompenseerd. Deze heeft zo op de meetwaarde geen invloed.

Absolute druk de meetcel is vacuüm getrokken en ingekapseld. De omgevingsdruk wordt niet gecompenseerd en beïnvloedt dus de meetwaarde.

Relatieve druk klimaatgecompenseerd: de meetcel is vacuüm getrokken en gekapseld. De omgevingsdruk wordt via een referentiesensor in de elektronica geregistreerd en gecompenseerd. Deze heeft zo geen invloed op de meetwaarde.

Afdichtingsconcept

De volgende figuur toont de inbouw van de keramische meetcel in de sensor en het afdichtingsconcept.

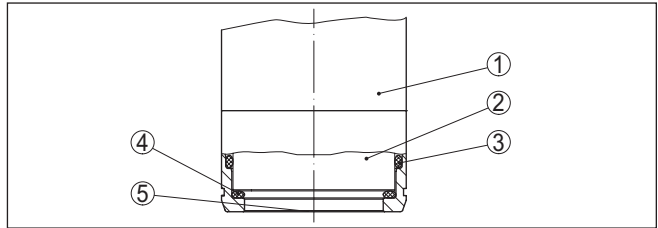


Fig. 3: Vlakke inbouw van de keramische meetcel met dubbele afdichting

- 1 Behuizing sensor
- 2 Meetcel
- 3 Zijafdichting voor meetcel
- 4 Extra, aan de voorzijde liggende afdichting voor de meetcel
- 5 Membraan

3.3 Verpakking, transport en opslag

Verpakking

Uw instrument werd op weg naar de inbouwlocatie beschermd door een verpakking. Daarbij zijn de normale transportbelastingen door een beproeving verzekerd conform ISO 4180.

De instrumentverpakking bestaat uit karton; deze is milieuvriendelijke en herbruikbaar. Bij speciale uitvoeringen wordt ook PE-schuim of PE-folie gebruikt. Voer het overblijvende verpakkingsmateriaal af via daarin gespecialiseerde recyclingbedrijven.

Transport

Het transport moet rekening houdend met de instructies op de transportverpakking plaatsvinden. Niet aanhouden daarvan kan schade aan het instrument tot gevolg hebben.

Transportinspectie

De levering moet na ontvangst direct worden gecontroleerd op volledigheid en eventuele transportschade. Vastgestelde transportschade of verborgen gebreken moeten overeenkomstig worden behandeld.

Opslag

De verpakkingen moeten tot aan de montage gesloten worden gehouden en rekening houdend met de extern aangebrachte opstelings- en opslagmarkeringen worden bewaard.

Verpakkingen, voor zover niet anders aangegeven, alleen onder de volgende omstandigheden opslaan:

- Niet buiten bewaren
- Droog en stofvrij opslaan
- Niet aan agressieve media blootstellen
- Beschermen tegen directe zonnestralen
- Mechanische trillingen vermijden

Opslag- en transporttemperatuur

- Opslag- en transporttemperatuur zie "*Appendix - Technische gegevens - Omgevingscondities*"
- Relatieve luchtvochtigheid 20 ... 85 %.

Tillen en dragen

Bij een gewicht van de instrumenten meer dan 18 kg (39,68 lbs) moeten voor het tillen en dragen daarvoor geschikte inrichtingen worden gebruikt.

3.4 Toebehoren

De handleidingen voor de genoemde toebehoren vindt u in de downloadsectie op onze homepage.

Display- en bedieningsmodule

De display- en bedieningsmodule is bedoeld voor meetwaarde-indicatie, bediening en diagnose.

De geïntegreerde Bluetooth-module (optie) maakt de draadloze bediening via standaard bedieningsapparaten mogelijk.

VEGACONNECT

De interface-adapter VEGACONNECT maakt de koppeling van communicatie-apparaten op de USB-poort van een PC mogelijk.

Secondary-sensoren

Secondary-sensoren uit de serie VEGABAR 80 maken in combinatie met een VEGABAR 86 een elektronische verschuldrukmeting mogelijk.

VEGADIS 81

De VEGADIS 81 is een externe display- en bedieningseenheid voor VEGA-plics[®]-sensoren.

VEGADIS-adapter

De VEGADIS-adapter is een accessoire voor sensoren met tweekamerbehuizingen. Deze maakt aansluiting van de VEGADIS 81 mogelijk via een M12x1 stekker op de sensorbehuizing.

Overspanningsbeveiliging

De overspanningsbeveiliging B81-35 wordt op de plaats van de aansluitklemmen in één- of tweekamerbehuizingen gebruikt.

Beschermkap

De beschermkap beschermt het sensorhuis tegen vervuiling en sterke opwarming door zonnestralen.

Flenzen

Schroefdraadflenzen staan in verschillende uitvoeringen ter beschikking conform de volgende normen: DIN 2501, EN 1092-1, BS 10, ASME B 16.5, JIS B 2210-1984, GOST 12821-80.

Inlassok, Schroefdraad- en hygiënische adapter

Inlassokken dienen voor de aansluiting van de instrumenten op het proces.

Schroefdraad- en hygiënische adapters maken een eenvoudige aanpassing van instrumenten met standaard schroefdraadverbindingen mogelijk, bijv. aan proceszijdige hygiënische aansluitingen.

4 Monteren

4.1 Algemene instructies

Procescondities



Opmerking:

Het instrument mag uit veiligheidsoverwegingen alleen binnen de toegestane procesomstandigheden worden gebruikt. De specificaties daarvan vindt u in hoofdstuk " *Technische gegevens*" van de handleiding resp. op de typeplaat.

Waarborg voor de montage, dat alle onderdelen van het instrument die in aanraking komen met het proces, geschikt zijn voor de optredende procesomstandigheden.

Daarbij behoren in het bijzonder:

- Meetactieve deel
- Procesaansluiting
- Procesafdichting

Procesomstandigheden zijn in het bijzonder:

- Procesdruk
- Procestemperatuur
- Chemische eigenschappen van het medium
- Abrasie en mechanische inwerkingen

Bescherming tegen vochtigheid

Bescherm uw instrument door de volgende maatregelen tegen het binnendringen van vocht.

- Gebruik passende aansluitkabel (zie hoofdstuk " *Op de voedingspanning aansluiten*")
- Kabelwartel resp. stekkerverbinding vast aantrekken
- Aansluitkabel voor kabelwartel resp. stekkerverbinding naar beneden toe installeren

Dit geldt vooral bij buitenmontage, in ruimten, waar met vochtigheid rekening moet worden gehouden (bijvoorbeeld door reinigingsprocessen) en op gekoelde resp. verwarmde tanks.



Opmerking:

Waarborg, dat tijdens de installatie of het onderhoud geen vocht of vervuiling in het inwendige van het instrument terecht kan komen.

Waarborg voor het behoud van de beschermingsklasse van het instrument, dat de deksel van de behuizing tijdens bedrijf altijd gesloten en eventueel geborgd is.

Inschroeven

Instrumenten met schroefdraadaansluiting worden met een passende sleutel via de zeskant van de procesaansluiting ingeschroefd.

Sleutelwijdte zie hoofdstuk " *afmetingen*".



Waarschuwing:

De behuizing of de elektrische aansluiting mogen niet voor het inschroeven worden gebruikt! Het vastdraaien kan schade, bijv. afhankelijk van de instrumentuitvoering aan het draaimechaniek van de behuizing veroorzaken.

Trillingen

Voorkom schade aan het instrument door zijwaartse krachten, bijv. trillingen. Het wordt daarom aanbevolen instrumenten met procesaansluiting schroefdraad G $\frac{1}{2}$ van kunststof op de meetplaats door middel van een geschikte meetinstrumenthouder te beveiligen.

Bij sterke trillingen op de montageplaats moet de uitvoering met externe behuizing worden gebruikt. Zie hoofdstuk " *Externe behuizing*".

Toegestane procesdruk (MWP) - instrument

Het toegestane procesdrukbereik wordt met "MWP" (Maximum Working pressure) op de typeplaat aangegeven, zie hoofdstuk " *Opbouw*". De specificatie geldt ook, wanneer opdrachtgerelateerd een meetcel met groter meetbereik dan het toegestane drukk bereik van de procesaansluiting is ingebouwd.

Bovendien kan een temperatuur-derating van de procesaansluiting bijv. bij flenzen, het toegestane procesdrukbereik conform de betreffende norm beperken.

Toegestane procesdruk (MWP) - montage toebehoren

Het toegestane procesdrukbereik wordt op de typeplaat aangegeven. Het instrument mag alleen met deze druk worden gebruikt, wanneer de gebruikte montage toebehoren ook aan deze waarden voldoet. Waarborg dit door gebruik te maken van geschikte flenzen, inlassokken, spanringen bij Clamp-aansluitingen, afdichtingen enz.

Temperatuurgrenzen

Hogere procestemperaturen betekenen vaak ook hogere omgevingstemperaturen. Waarborg dat de in hoofdstuk " *Technische gegevens*" gespecificeerde maximale temperatuurgrenzen voor de omgeving van de electronicabehuizing en aansluitkabel niet worden overschreden.

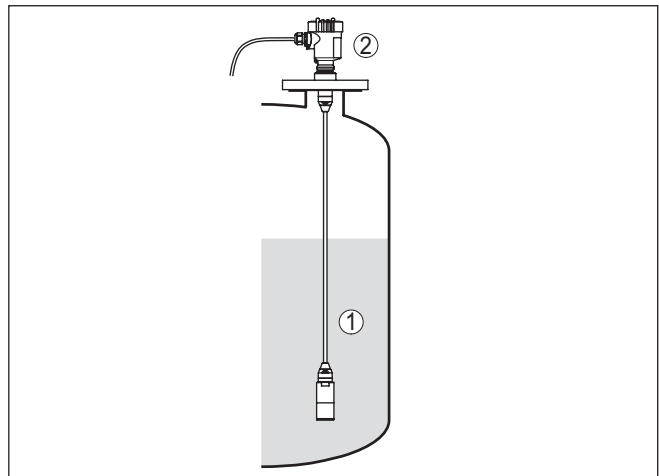


Fig. 4: Temperatuurbereiken

- 1 Procestemperatuur
- 2 Omgevingstemperatuur

Transport- en montagebescherming

De VEGABAR 86 wordt afhankelijk van de sensor met een beschermkap of een transport- en montagebescherming geleverd.

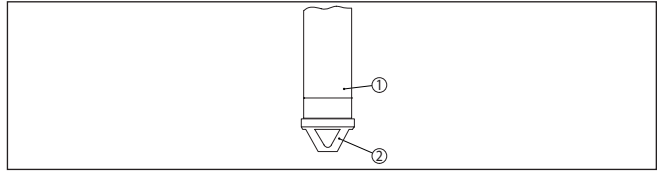


Fig. 5: VEGABAR 86, transport- en montagebescherming

- 1 Meetwaardesensor
2 Transport- en montagebescherming

Verwijder deze na de montage en voor de inbedrijfname van het instrument.

Bij gering vervuilde media kan de transport- en montagebescherming als botsbescherming tijdens bedrijf op het instrument blijven.

4.2 Beluchting en drukcompensatie

Filterelement - functie

Het filterelement in de elektronicabehuizing heeft de volgende functies:

- Beluchting elektronicabehuizing
- Atmosferische drukcompensatie (bij relatieve drukmeetbereiken)



Opgelet:

Het filterelement zorgt voor een tijdvertraagde drukcompensatie. Bij snel openen/sluiten van het deksel van de behuizing kan daarom de meetwaarde gedurende ca. 5 s tot 15 mbar veranderen.

Voor een effectieve beluchting moet het filterelement altijd vrij zijn van afzettingen. Verdraai daarom bij een horizontale montage de behuizing zodanig, dat het filterelement naar beneden wijst. Daardoor is deze beter beschermd tegen afzettingen.



Opgelet:

Gebruik voor het reinigen geen hogedrukreiniger. Het filterelement kan beschadigd raken en er kan vocht in de behuizing binnendringen.

In de volgende hoofdstukken wordt beschreven, hoe het filterelement bij de afzonderlijke behuizingsuitvoeringen is gepositioneerd.

Filterelement - positie

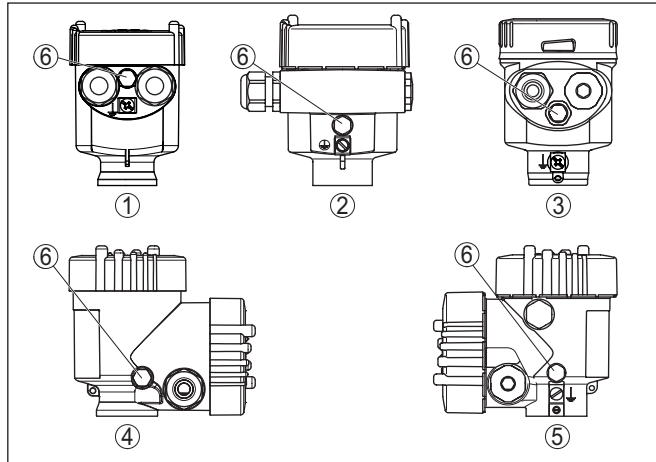


Fig. 6: Positie van het filterelement

- 1 Kunststof-, rvs-éénkamer (fijnrietmetaal)
- 2 Aluminium - eenkamer
- 3 RVS-éénkamer (elektrolytisch gepolijst)
- 4 Kunststof tweekamer
- 5 Aluminium-, rvs-tweekamer (fijnrietmetaal)
- 6 Filterelement

Bij de volgende instrumenten is in plaats van het filterelement een blinde plug ingebouwd:

- Instrumenten in beschermingsklasse IP66/IP68 (1 bar) - beluchting via capillairen in vast aangesloten kabel
- Instrumenten met absolute druk

**Filterelement - positie
Ex d-uitvoering**

→ Verdraai de metalen ring zodanig, dat het filterelement na inbouw van het instrument naar beneden wijst. Het is daardoor beter beschermd tegen afzettingen.

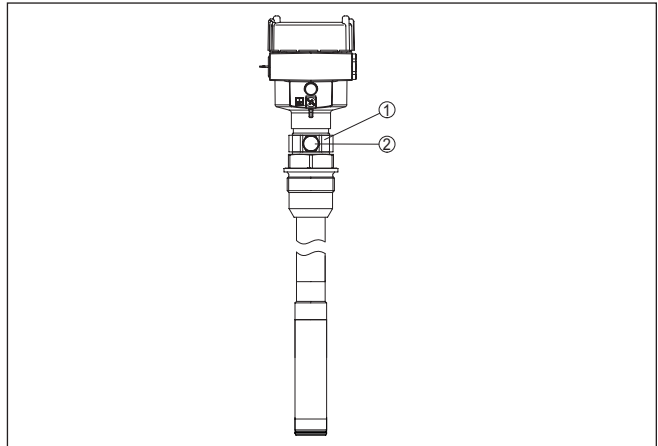


Fig. 7: Positie van het filterelement - Ex d-uitvoering

- 1 Draaibare metalen ring
- 2 Filterelement

Bij absolute drukmeetbereiken is in plaats van het filterelement een blinde plug ingebouwd.

Filterelement - Position Second Line of Defense

De Second Line of Defence (SLOD) is een tweede niveau voor de procesafscherming in de vorm van een gasdichte doorvoer in de hals van de behuizing, die binnendringen van medium in de behuizing voorkomt.

Bij deze instrumenten is de procesmodule volledig ingekapseld. Er wordt een absolute drukmeetcel gebruikt, zodat geen beluchting nodig is.

Bij relatieve drukmeetbereiken wordt de omgevingsdruk door een referentiesensor in de elektronica geregistreerd en gecompenseerd.

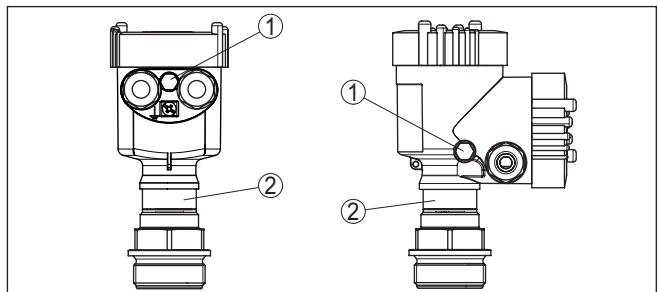


Fig. 8: Positie van het filterelement - gasdichte doorvoer

- 1 Filterelement
- 2 Gasdichte doorvoer

**Filterelement - positie
IP69K-uitvoering**

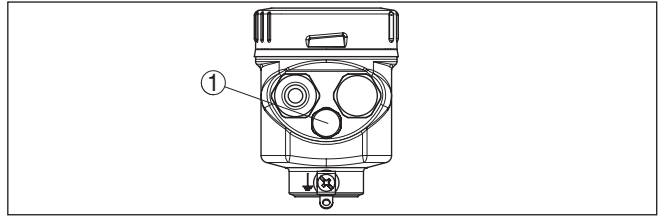


Fig. 9: Positie van het filterelement - IP69K-uitvoering

1 Filterelement

Bij instrumenten met absolute druk is in plaats van het filterelement een blindplug ingebouwd.

4.3 Niveaumeting

Let op de volgende instructies betreffende de meetopstelling:

- Instrument op afstand van vulstroom en afvoer monteren
- Instrument beschermt tegen drukstoten van een roerwerk monteren

Meetopstelling

4.4 Externe behuizing

Constructie

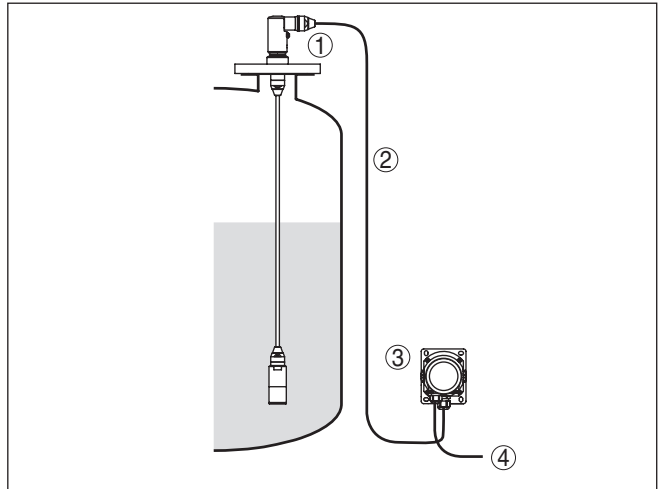


Fig. 10: Opstelling meetplaats, externe behuizing

- 1 Sensor
- 2 Verbindingskabel sensor, externe behuizing
- 3 Externe behuizing
- 4 Signaalkabel

5 Op het bussysteem aansluiten

5.1 Aansluiting voorbereiden

Veiligheidsinstructies

Let altijd op de volgende veiligheidsinstructies:

- Elektrische aansluiting mag alleen door opgeleide en door de eigenaar geautoriseerde vakspecialisten worden uitgevoerd.
- Indien overspanningen kunnen worden verwacht, moeten overspanningsbeveiligingen worden geïnstalleerd



Waarschuwing:

Alleen in spanningsloze toestand aansluiten resp. losmaken.

Voedingsspanning

Het instrument heeft een voedingsspanning van 9...23 VDC nodig. De voedingsspanning en het digitale bussignaal worden over dezelfde tweedraads aansluitkabel verzorgd. De voeding wordt met de H1-voeding uitgevoerd.

Verbindingskabel

Aansluiting met een afgeschermd kabel conform veldbusspecificaties.

Gebruik kabels met ronde doorsnede bij instrument met behuizing en kabelwartel. Controleer voor welke kabeldiameter de kabelwartel geschikt is, om de afdichtende werking van de kabelwartel te waarborgen (IP-beschermingsklasse).

Gebruik een bij de kabeldiameter passende kabelwartel.

Let erop, dat de gehele installatie conform de Fieldbus-specificatie wordt uitgevoerd. Vooral het afsluiten van de bus via overeenkomstige afsluitweerstand is belangrijk.

Kabelafscherming en aarding

Houd er rekening mee, dat de kabelafscherming en de aarding conform de veldbusspecificatie uitgevoerd worden. Wij adviseren, de kabelafscherming aan beide zijden op de aardpotentialaan te sluiten.

Bij installaties met potentiaalvereffening sluit u de kabelafscherming direct aan op het aardpotentialaan op het voedingsapparaat, in de aansluitbox en op de sensor. Daarvoor moet de afscherming in de sensor direct op de interne aardklem aangesloten worden. De externe aardklem op de behuizing moet laagimpedant op de potentiaalvereffening zijn aangesloten.

Kabelwartels

Metrisch schroefdraad:

Bij instrumentbehuizingen met metrisch schroefdraad zijn de kabelwartels af fabriek ingeschroefd. Deze zijn met kunststof pluggen afgesloten als transportbeveiligingen.



Opmerking:

U moet deze pluggen verwijderen voordat de elektrische aansluitingen worden gemaakt.

NPT-schroefdraad:

Bij instrumentbehuizingen met zelfafdichtende NPT-schroefdraad kunnen de kabelwartels niet af fabriek worden ingeschroefd. De vrije

openingen van de kabeldoorvoeren zijn daarom met rode stofbeschermers afgesloten als transportbeveiliging.



Opmerking:

De beschermers moeten voor de inbedrijfname door toegelaten kabelwartels worden vervangen of met geschikte blindpluggen worden afgesloten.

Bij kunststofbehuizingen moet de NPT-kabelwartel resp. de conduit-stalen buis zonder vet in het schroefdraadelement worden geschroefd.

Maximale aandraaimoment voor alle behuizingen zie hoofdstuk "Technische gegevens".

5.2 Aansluiten

Aansluittechniek

De aansluiting van de voedingsspanning en de signaaluitgang wordt via veerkrachtklemmen in de behuizing uitgevoerd.

De verbinding met de display- en bedieningsmodule resp. de interface-adapter wordt via contactpennen in de behuizing uitgevoerd.



Informatie:

Het klemmenblok is opsteekbaar en kan van de elektronica worden afgenomen. Hiervoor klemmenblok met een kleine schroevendraaier optillen en uittrekken. Bij opnieuw plaatsen moet deze hoorbaar vastklikken.

Aansluitstappen

Ga als volgt tewerk:

1. Deksel behuizing afschroeven
2. Eventueel aanwezige display- en bedieningsmodule door iets draaien naar links uitnemen
3. Wartelmoer van de kabelwartel losmaken en de afsluitplug uitnemen
4. Aansluitkabel ca. 10 cm ontdoen van de mantel, aderruiteinde ca. 1 cm ontdoen van de isolatie.
5. Kabel door de kabelwartel in de sensor schuiven

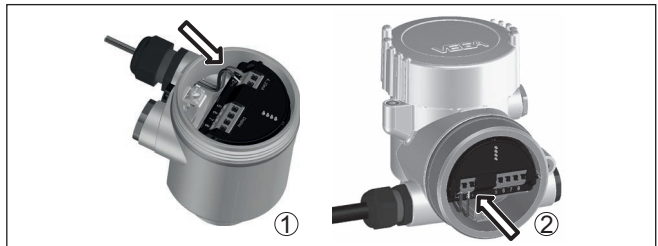


Fig. 11: Aansluitstappen 5 en 6

- 1 Eenkamerbehuizing
- 2 Tweekamerbehuizing

6. Aderuiteinden conform aansluitschema in de klemmen steken

**Opmerking:**

Massieve aders en soepele aders met adereindhuls worden direct in de klemopeningen geplaatst. Bij soepele aders zonder eindhuls met een kleine schroevendraaier boven op de klem drukken, de klemopening wordt vrijgegeven. Door loslaten van de schroevendraaier worden de klemmen weer gesloten.

7. Controleer of de kabels goed in de klemmen zijn bevestigd door licht hieraan te trekken
8. Afscherming op de interne aardklem aansluiten, de externe aardklem met de potentiaalvereffening verbinden
9. Wartelmoer van de kabelwartel vast aandraaien. De afdichtring moet de kabel geheel omsluiten
10. Eventueel aanwezige display- en bedieningsmodule weer plaatsen
11. Deksel behuizing vastschroeven

De elektrische aansluiting is zo afgerond.

5.3 Eenkamerbehuizing

De afbeelding hierna geldt voor de niet-Ex-, de Ex ia- en de Ex d-uitvoering.

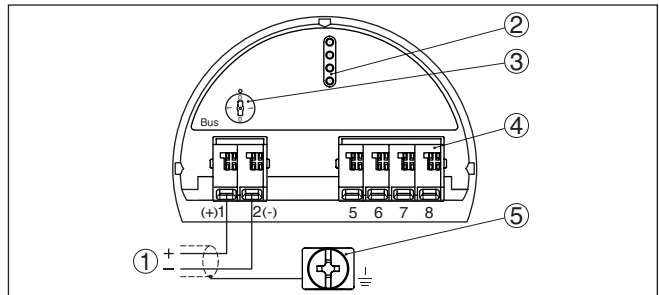
Elektronica- en aansluitruimte

Fig. 12: Elektronica- en aansluitruimte - eenkamerbehuizing

- 1 Voedingsspanning, signaaluitgang
- 2 Contactpen voor display- en bedieningsmodule resp. interfaceadapter
- 3 Simulatieschakelaar ("1" = bedrijf met vrijgave simulatie)
- 4 Voor externe display- en bedieningseenheid
- 5 Aardklem voor aansluiting van de kabelafscherming

5.4 Tweekamerbehuizing

De afbeeldingen hierna gelden zowel voor de niet-Ex-, als ook voor de Ex ia-uitvoering.

Elektronicaruimte

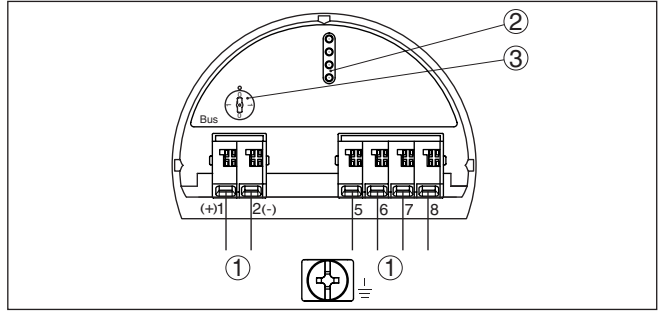


Fig. 13: Elektronicaruimte - tweekamerbehuizing

- 1 Interne verbinding naar aansluitruimte
- 2 Contacten voor display- en bedieningsmodule resp. interfaceadapter
- 3 Simulatieschakelaar ("1" = bedrijf met vrijgave simulatie)

Aansluitruimte

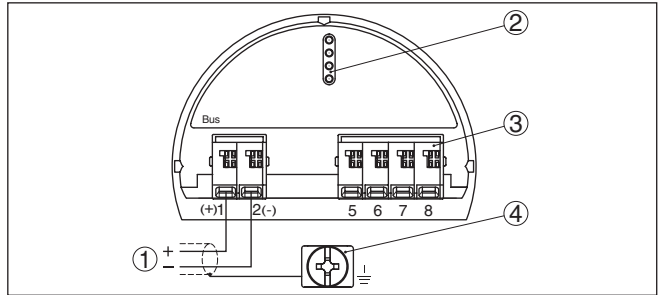


Fig. 14: Aansluitruimte - tweekamerbehuizing

- 1 Voedingsspanning, signaaluitgang
- 2 Voor display- en bedieningsmodule resp. interface-adapter
- 3 Voor externe display- en bedieningseenheid
- 4 Aardklem voor aansluiting van de kabelafscherming

5.5 Tweekamerbehuizing met VEGADIS-adapter

Elektronicaruimte

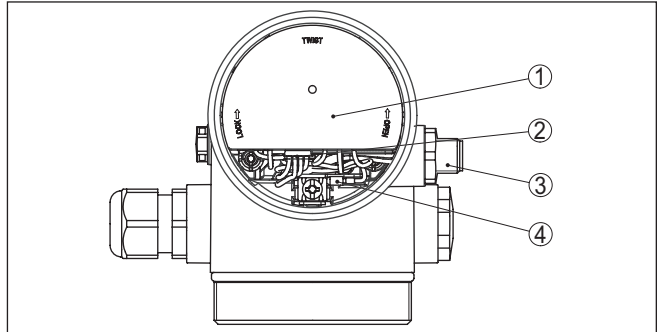


Fig. 15: Een blik op de elektronicarimte met VEGADIS-adapter voor aansluiting van de externe display- en bedieningseenheid

- 1 VEGADIS-adapter
- 2 Interne steekverbinding
- 3 M12 x 1-stekkerverbinding

Bezetting van de connector

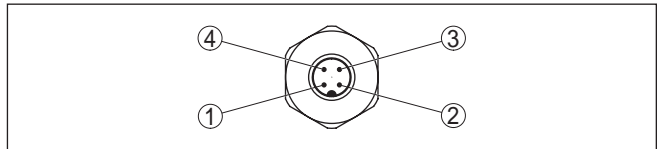


Fig. 16: Zicht op de M12 x 1-stekkerverbinding

- 1 Pin 1
- 2 Pin 2
- 3 Pin 3
- 4 Pin 4

Contactpen	Kleur verbindingskabel in de sensor	Klem elektronica
Pin 1	Bruin	5
Pin 2	Wit	6
Pin 3	Blauw	7
Pin 4	Zwart	8

Aderbezetting aansluitkabel

5.6 Behuizing IP66/IP68 (1 bar)

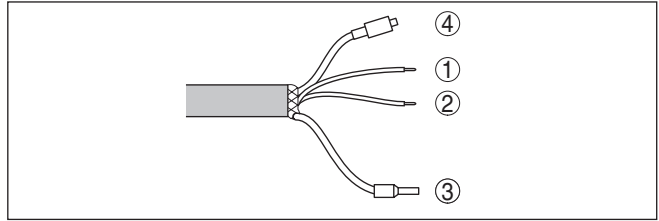


Fig. 17: Aderbezetting aansluitkabel

- 1 Bruin (+): voor voedingsspanning resp. meetversterkersysteem
- 2 Blauw (-): voor voedingsspanning resp. naar meetversterkersysteem
- 3 Afscherming
- 4 Drukcompensatiecapillair met filterelement

Overzicht

5.7 Externe behuizing bij uitvoering IP68 (25 bar)

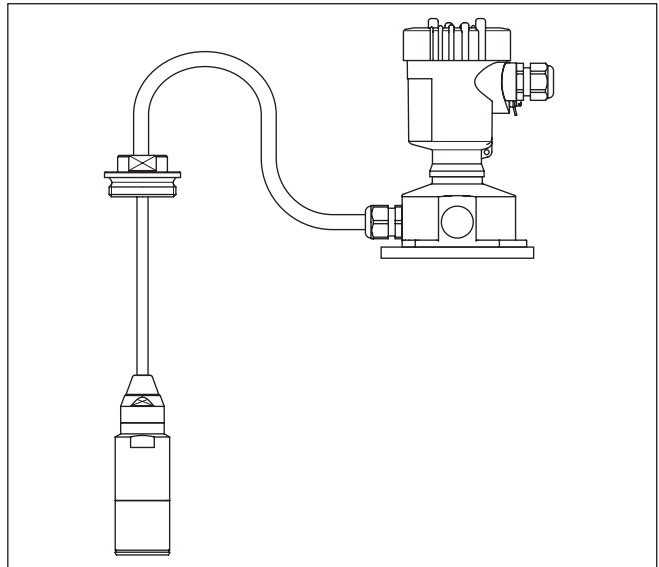


Fig. 18: VEGABAR 86 in IP68-uitvoering 25 bar, niet-Ex en axiale kabeluitgang, externe behuizing

**Elektronica- en aansluit-
ruimte voor voeding**

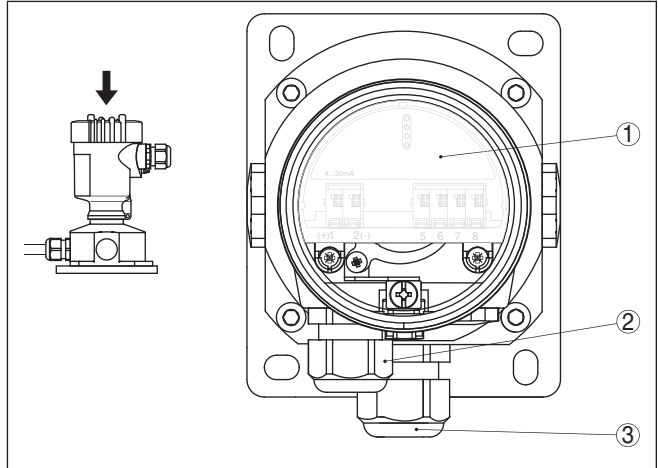


Fig. 19: Elektronica- en aansluitruimte

- 1 Elektronica
- 2 Kabelwartel voor de voedingsspanning
- 3 Kabelwartel voor de aansluitkabel sensor

**Klemmenruimte behu-
zingssokkel**

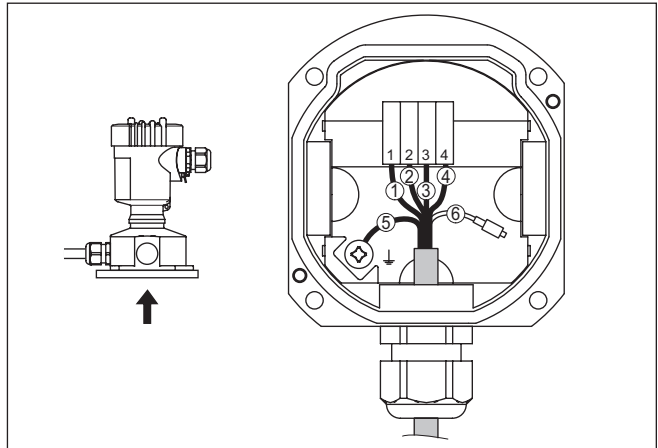


Fig. 20: Aansluiting van de procesmodule in de behuizingssokkel

- 1 Geel
- 2 Wit
- 3 Rood
- 4 Zwart
- 5 Afscherming
- 6 Drukcompensatiecapillair

Elektronica- en aansluit-ruimte

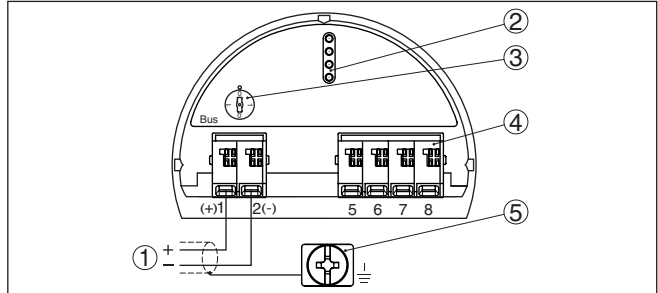


Fig. 21: Elektronica- en aansluitruimte - eenkamerbehuizing

- 1 Voedingsspanning, signaaluitgang
- 2 Contactpen voor display- en bedieningsmodule resp. interfaceadapter
- 3 Simulatieschakelaar ("1" = bedrijf met vrijgave simulatie)
- 4 Voor externe display- en bedieningseenheid
- 5 Aardklem voor aansluiting van de kabelafscherming

5.8 Inschakelfase

Na de aansluiting van het instrument op de voedingsspanning resp. na terugkeer van de voedingsspanning voert het instrument een zelftest uit.

- Interne test van de elektronica.
- Weergave van een statusmelding op display resp. PC

Daarna wordt de actuele meetwaarde via de signaalkabel uitgestuurd. De waarde houdt rekening met al uitgevoerde instellingen, bijv. de fabrieksinstelling.

6 In bedrijf nemen met de display- en bedieningsmodule

6.1 Aanwijs- en bedieningsmodule inzetten

De display- en bedieningsmodule kan te allen tijde in de sensor worden geplaatst en weer worden verwijderd. Daarbij kan deze in vier posities worden geplaatst, telkens met 90° verdraaid. Een onderbreking van de voedingsspanning is hiervoor niet nodig.

Ga als volgt tewerk:

1. Deksel behuizing afschroeven
2. Aanwijs- en bedieningsmodule in de gewenste positie op de elektronica plaatsen en naar rechts draaien tot deze vastklikt.
3. Deksel behuizing met venster vastschroeven

De demontage volgt in omgekeerde volgorde

De display- en bedieningsmodule wordt door de sensor gevoed, andere aansluitingen zijn niet nodig.



Fig. 22: Plaatsen van de display- en bedieningsmodule bij eenkamerbehuizing in elektronicaruimte.



Fig. 23: Plaatsen van de display- en bedieningsmodule bij de tweekamerbehuizing

- 1 In de elektronaruimte
- 2 In aansluitruimte



Opmerking:

Indien u naderhand het instrument met een display- en bedieningsmodule voor permanente meetwaarde-aanwijzing wilt uitrusten, dan is een verhoogd deksel met venster nodig.

6.2 Bedieningssysteem

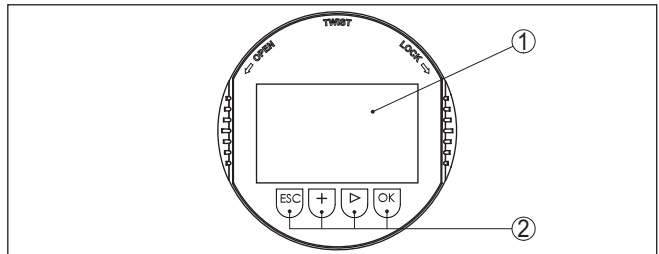


Fig. 24: Aanwijs- en bedieningselementen

- 1 LC-display
- 2 Bedieningstoetsen

Toetsfuncties

- **[OK]-toets:**
 - Naar menu-overzicht gaan
 - Gekozen menu bevestigen
 - Parameter wijzigen
 - Waarde opslaan
- **[>]-toets:**
 - Weergave meetwaarde wisselen
 - Lijstpositie kiezen
 - Menupunten selecteren
 - Te wijzigen positie kiezen
- **[+]-toets:**

- Waarde van een parameter veranderen

- **[ESC]-toets:**

- Invoer onderbreken
- Naar bovenliggend menu terugspringen

Bedieningssysteem

U bedient het instrument via de vier toetsen van de display- en bedieningsmodule. Op het LC-display worden de afzonderlijke menu-punten getoond. De functie van de afzonderlijke toetsen vindt u in de afbeelding hiervoor.

Bedieningssysteem - toetsen via magneetstift

Bij de Bluetooth-uitvoering van de display- en bedieningsmodule bedient u het instrument als alternatief met een magneetstift. Deze bedient de vier toetsen van de display- en bedieningsmodule door het gesloten deksel van de behuizing heen.

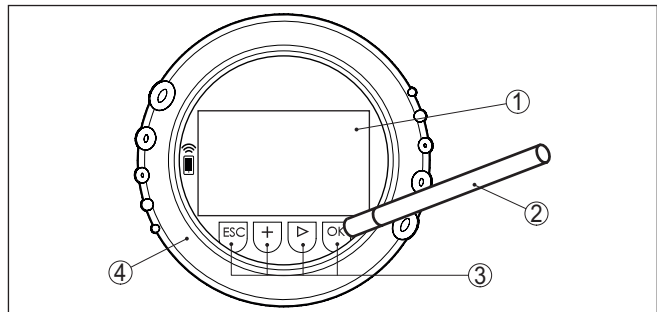


Fig. 25: Display- en bedieningselement - met bediening via magneetpen

- 1 LC-display
- 2 Magneetstift
- 3 Bedieningstoetsen
- 4 Deksel met kijkvenster

Tijdfuncties

Bij eenmalig bedienen van de **[+]**- en **[>]**-toetsen wijzigt de bewerkte waarde of de cursor met een positie. Bij bediening langer dan 1 s verloopt de verandering continu.

Gelijktijdig bedienen van de **[OK]**- en **[ESC]**-toetsen langer dan 5 s zorgt voor terugkeer naar het basismenu. Daarbij wordt de menutaal naar "Engels" omgeschakeld.

Ca. 60 minuten na de laatste toetsbediening wordt een automatische terugkeer naar de meetwaarde-aanwijzing uitgevoerd. Daarbij gaan de nog niet met **[OK]** bevestigde waarden verloren.

6.3 Meetwaarde-aanwijzing

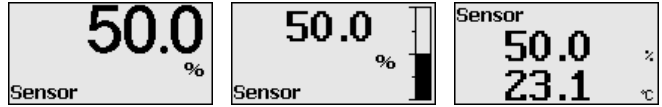
Meetwaarde-aanwijzing

Met de toets **[>]** kunt u tussen drie verschillende displaymodi omschakelen.

In het eerste aanzicht wordt de gekozen meetwaarde in grote cijfers getoond.

In het tweede aanzicht wordt de gekozen meetwaarde en een bijbehorende bargraph getoond.

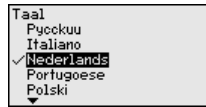
In het derde aanzicht, worden de getoonde meetwaarde en een tweede waarde naar keuze, bijvoorbeeld de temperatuurwaarde, getoond.



Met de toets "OK" gaat u bij de eerste inbedrijfname van het instrument naar het keuzemenu "Taal".

Keuze taal

Dit menuitem is bedoeld voor de keuze van de taal voor de verdere parametring.



Met de toets "[->]" kiest u de gewenste taal, met "OK" bevestigt u de keuze en gaat u naar het hoofdmenu.

Een latere verandering van de gemaakte keuze is via het menuitem "inbedrijfname - Display, taal van het menu" te allen tijde mogelijk.

6.4 Parametring - snelinbedrijfname

Om de sensor snel en vereenvoudigt op de meettaak aan te passen, kiest u in het startvenster van de display- en bedieningsmodule het menupunt "Snelinbedrijfname".



Kies de afzonderlijke stappen met de "[->]-toets.

Na afronding van de laatste stap wordt kort "Snelinbedrijfname succesvol afgerond" getoond.

Terugkeer naar de meetwaarde-aanwijzing volgt via de "[->]- of [ESC]-toetsen of automatisch na 3 s



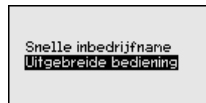
Opmerking:

Een beschrijving van de afzonderlijke stappen vindt u in de beknopte handleiding van de sensor.

De "aanvullende bediening" is opgenomen in de volgende paragraaf.

6.5 Parametring - uitgebreide bediening

Bij toepassingstechnisch ingewikkelde meetplaatsen kunt u in de "Uitgebreide bediening" meer instellingen uitvoeren.



Hoofdmenu

Het hoofdmenu is in vijf bereiken verdeeld met de volgende functionaliteit:



Inbedrijfname: instellingen bijv. meetplaatsnaam, toepassing, eenheden, positiecorrectie, inregeling, signaaluitgang

Display: instellingen bijv. voor taal, meetwaarde-aanwijzing, verlichting

Diagnose: informatie bijv. over instrumentstatus, aanwijzing, simulatie

Uitgebreide instellingen: datum/tijd, reset, kopieerfunctie

Info: instrumentnaam, hard- en softwareversie, fabriekskalibratiedatum, device-ID, sensorspecificaties

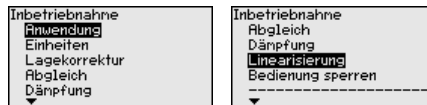


Opmerking:

Voor een optimale instelling van de meting moeten de afzonderlijke submenu-punten in het hoofdmenu-punt " *Inbedrijfname*" na elkaar worden gekozen en van de juiste parameters worden voorzien. Houd deze volgorde zo veel mogelijk aan.

De procedure wordt hierna beschreven.

De volgende submenu-punten zijn beschikbaar:



De submenu-punten zijn opeenvolgend beschreven.

Toepassing

6.5.1 Inbedrijfname

In dit menupunt activeert/deactiveert u de secondary-sensor voor elektronisch drukverschil en kiest u de toepassing.

De VEGABAR 86 is geschikt voor zowel procesdruk- en niveaumeting. De standaard instelling is procesdrukmeting. In dit bedieningsmenu kan worden omgeschakeld.

Wanneer u **geen** secondary-sensor heeft aangesloten, bevestigt u dit door " *Uitschakelen*".

Afhankelijk van uw gekozen toepassing zijn daarom in de volgende bedieningsstappen verschillende paragrafen van belang. Daar vindt u de afzonderlijke bedieningsstappen.

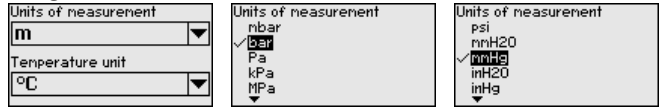


Voer de gewenste parameter in via de betreffende toetsen, sla uw instellingen op met **[OK]** en ga met **[ESC]** en **[->]** naar het volgende menupunt.

Eenheden

In dit menupunt worden de inregeleenheden van het instrument vastgelegd. De betreffende keuze bepaald de weergegeven eenheid in de menupunten " *Min. inregeling (zero)*" en " *Max. inregeling (span)*".

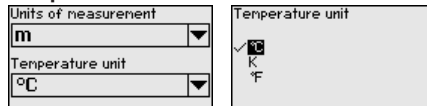
Inregeleenheid:



Wanneer het niveau in een hoogte-eenheid moet worden ingeregeld, dan is later bij de inregeling ook de invoer van de dichtheid van het medium nodig.

Bovendien wordt de temperatuureenheid van het instrument vastgelegd. De keuze bepaald de getoonde eenheid in de menupunten " *Sleepwijzer temperatuur*" en "in de variabele van het digitale uitgangssignaal".

Temperatuureenheid:



Voer de gewenste parameter in via de betreffende toetsen, sla uw instellingen op met **[OK]** en ga met **[ESC]** en **[->]** naar het volgende menupunt.

Positiecorrectie

De inbouwpositie van het instrument kan vooral bij drukoverdrachtsystemen de meetwaarde verschuiven (offset). De positiecorrectie compenseert deze offset. Daarbij wordt de actuele meetwaarde automatisch overgenomen. Bij relatieve drukmeetcellen kan bovendien een handmatige offset worden uitgevoerd.



Opmerking:

Bij automatische overname van de actuele meetwaarde mag deze niet door productbedekking of een statische druk worden vervalst.

Bij de handmatige positiecorrectie kan de offsetwaarde door de gebruiker worden vastgelegd. Kies hiervoor de functie " *Bewerken*" en voer de gewenste waarde in.

Sla uw instellingen op met **[OK]** en ga met **[ESC]** en **[->]** naar het volgende menupunt.

Na de uitgevoerde positiecorrectie is de actuele meetwaarde naar 0 gecorrigeerd. De correctiewaarde staat met een tegengesteld teken als offset-waarde in het display.

De positiecorrectie kan willekeurig vaak worden herhaald. Wanneer het totaal van de correctiewaarden echter $\pm 50\%$ van het nominale meetbereik overschrijdt, dan is geen positiecorrectie meer mogelijk.

Inregeling

De VEGABAR 86 meet onafhankelijk van de in menupunt " *Toepassing*" gekozen procesgrootte altijd een druk. Om de gekozen procesgrootte correct te kunnen weergeven, moet een toekenning aan 0% en 100% van het uitgangssignaal worden uitgevoerd (inregeling).

Bij de toepassing " *Niveau*" wordt voor de inregeling de hydrostatische druk, bijv. bij volle en lege tank, ingevoerd. Zie het volgende voorbeeld:

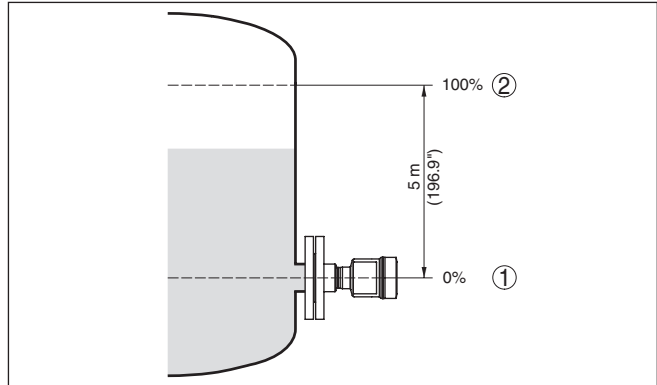


Fig. 26: Parametreevoorbeeld min./max.-inregeling niveaumeting

- 1 Min. niveau = 0 % komt overeen met 0,0 mbar
- 2 Max. niveau = 100 % komt overeen met 490,5 mbar

Wanneer deze waarden niet bekend zijn, kan ook met niveaus van bijvoorbeeld 10% en 90% worden ingeregeld. Aan de hand van deze instellingen wordt dan het eigenlijke niveau berekend.

Het actuele niveau speelt bij deze inregeling geen rol, de min./max.-inregeling wordt altijd zonder verandering van het productniveau uitgevoerd. Daarom kunnen deze instellingen al vooraf worden ingevoerd, zonder dat het instrument hoeft te zijn ingebouwd.



Opmerking:

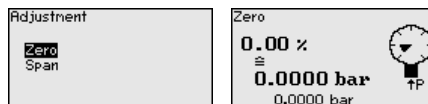
Wanneer de instelbereiken worden overschreden, dan wordt de ingevoerde waarde niet overgenomen. Het bewerken kan met **[ESC]** worden afgebroken of op een waarde binnen de instelbereiken worden gecorrigeerd.

Voor de overige procesgrootheden zoals bijv. procesdruk, drukverschil of debiet wordt de inregeling op dezelfde wijze uitgevoerd.

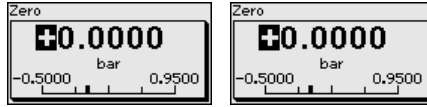
Zero-inregeling

Ga als volgt tewerk:

1. Het menupunt " *Inbedrijfname*" met **[->]** kiezen en met **[OK]** bevestigen. Nu met **[->]** het menupunt " *zero-inregeling*" kiezen en met **[OK]** bevestigen.



- Met **[OK]** de mbar-waarde aanpassen en de cursor met **[->]** op de gewenste positie plaatsen.



- De gewenste mbar-waarde met **[+]** instellen en met **[OK]** opslaan.
- Met **[ESC]** en **[->]** naar de span-inregeling overschakelen
De nulinstelling is hiermee afgerond.



Informatie:

De zero-inregeling verschuift de waarde van de span-inregeling. Het meetgebied, d.w.z. het verschil tussen deze beide waarden, blijft daarbij behouden.

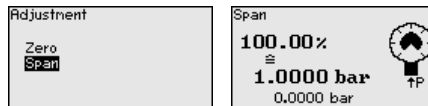
Voor een inregeling met druk voert u de onder op het display weergegeven actuele meetwaarde in.

Wanneer de instelbereiken worden overschreden, van verschijnt op het display de melding " *Grenswaarde niet aangehouden*". Het wijzigen kan met **[ESC]** worden afgebroken of de weergegeven grenswaarde kan met **[OK]** worden overgenomen.

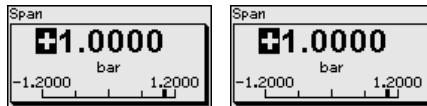
Span-inregeling

Ga als volgt tewerk:

- Met **[->]** het menupunt " *Span-inregeling*" kiezen en met **[OK]** bevestigen.



- Met **[OK]** de mbar-waarde aanpassen en de cursor met **[->]** op de gewenste positie plaatsen.



- De gewenste mbar-waarde met **[+]** instellen en met **[OK]** opslaan.

Voor een inregeling met druk voert u de onder op het display weergegeven actuele meetwaarde in.

Wanneer de instelbereiken worden overschreden, van verschijnt op het display de melding " *Grenswaarde niet aangehouden*". Het wijzigen kan met **[ESC]** worden afgebroken of de weergegeven grenswaarde kan met **[OK]** worden overgenomen.

De span-inregeling is hiermee afgerond.

Min. inregeling - niveau

Ga als volgt tewerk:

1. Het menupunt "*Inbedrijfname*" met **[>]** kiezen en met **[OK]** bevestigen. Nu met **[>]** het menupunt "*Inregeling*" kiezen, dan "*Min.-inregeling*" en met **[OK]** bevestigen.



2. Met **[OK]** de procentuele waarde aanpassen en de cursor met **[>]** op de gewenste positie plaatsen.
3. De gewenste procentuele waarde met **[+]** instellen (bijv. 10%) en met **[OK]** opslaan. De cursor verspringt nu naar de drukwaarde.
4. De bijbehorende drukwaarde voor het min.-niveau invoeren (bijv. 0 mbar).
5. Instellingen met **[OK]** opslaan en met **[ESC]** en **[>]** naar max.-inregeling gaan.

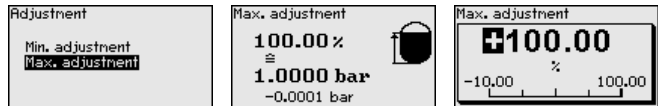
De min. inregeling is hiermee afgerond.

Voor een inregeling met vulling voert u de onder op het display weer-gegeven actuele meetwaarde in.

Max. inregeling - niveau

Ga als volgt tewerk:

1. Met **[>]** het menupunt "*max.-inregeling*" selecteren en met **[OK]** bevestigen.



2. Met **[OK]** de procentuele waarde aanpassen en de cursor met **[>]** op de gewenste positie plaatsen.
3. De gewenste procentuele waarde met **[+]** instellen (bijv. 90%) en met **[OK]** opslaan. De cursor verspringt nu naar de drukwaarde.
4. Passend bij de procentuele waarde de drukwaarde voor de volle tank invoeren (bijv. 900 mbar).
5. Instellingen met **[OK]** opslaan

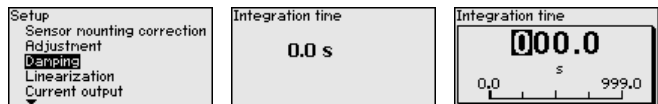
De max. inregeling is hiermee afgerond.

Voor een inregeling met vulling voert u de onder op het display weer-gegeven actuele meetwaarde in.

Demping

Voor de demping van procesafhankelijke meetwaardevariaties stelt u in dit menupunt een demping in van 0 ... 999 s. De stapgrootte is 0,1 s.

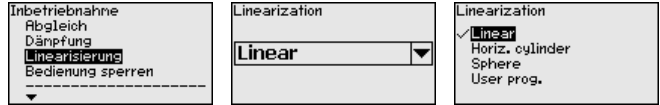
De ingestelde integratietijd geldt voor niveau- en procesdrukmeting en voor alle toepassingen van de elektronische verschildrukmeting.



De fabrieksinstelling is een demping van 0 s.

Linearisatie

Een linearisatie is bij alle tanks nodig, waarbij het tankvolume niet lineair toeneemt met het niveau - bijv. bij een liggende cilindrische tank of een boltank - en de weergave of het uitsturen van het volume is gewenst. Voor deze tanks zijn overeenkomstige linearisatiecurven opgeslagen. Deze staan voor de verhouding van het procentuele niveau en het tankvolume. De linearisatie geldt voor de meetwaar-de-aanwijzing en de stroomuitgang.



Opgelet:

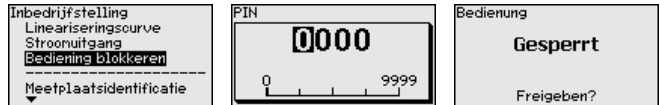
Bij toepassing van de betreffende sensor als onderdeel van een over-
vulbeveiliging conform WHG moet op het volgende worden gelet:

Wanneer een linearisatiecurve wordt gekozen, dan is het meetsignaal
niet meer altijd lineair met het niveau. Hiermee moet de gebruiker
rekening houden, in het bijzonder bij de instelling van het schakelpunt
op de grenswaardesignalering.

**Bediening vergrendelen/
vrijgeven**

In het menuitem " *bediening blokkeren/vrijgeven*" beschermt u de
sensorparameters tegen ongewenste of onbedoelde veranderingen.

Dit volgt door invoer van een viercijferige PIN.



Bij actieve PIN zijn alleen nog de volgende bedieningsfuncties zonder
PIN-invoer mogelijk:

- Menupunten kiezen en data weergeven
- Data vanuit de sensor in de display- en bedieningsmodule inlezen

De vrijgave van de sensorbediening is bovendien in elk willekeurig
menupunt mogelijk door invoer van de PIN.



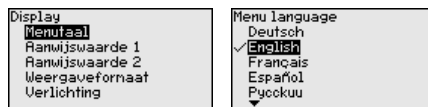
Opgelet:

Bij actieve PIN is de bediening via PACTware/DTM en via andere
systemen ook geblokkeerd.

6.5.2 Display

Dit menupunt maakt instelling van de gewenste taal mogelijk.

Taal



De volgende talen zijn beschikbaar:

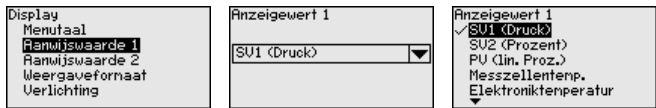
- Duits
- Engels
- Frans
- Spaans

- Russisch
- Italiaans
- Nederlands
- Portugees
- Japans
- Chinees
- Pools
- Tsjechisch
- Turks

De VEGABAR 86 is in de uitleveringstoestand ingesteld op Engels.

Weergavewaarde 1 en 2

In het menuitem definieert u, welke van deze waarden op het display wordt getoond.



De fabrieksinstelling voor de aanwijswaarde is " *Lin. Procent*".

Weergaveformaat 1 en 2

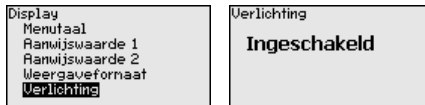
In dit menu-item definieert u, met hoeveel decimalen na de komma de meetwaarde op het display wordt getoond.



De fabrieksinstelling voor het weergaveformaat is " *Automatisch*".

Verlichting

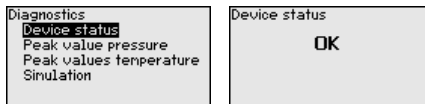
De display- en bedieningsmodule beschikt over een achtergrondverlichting voor het display. In dit menupunt schakelt u de verlichting in. De benodigde hoogte van de bedrijfsspanning vindt u in hoofdstuk " *Technische gegevens*".



Bij uitlevering is de verlichting ingeschakeld.

Instrumentstatus

In dit menupunt wordt de instrumentstatus getoond.



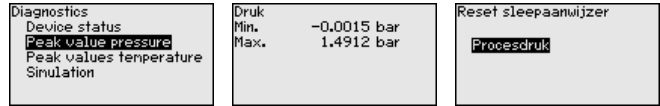
In geval van storing wordt de foutcode, bijv. F017, de foutbeschrijving, bijv. " *Inregelbereik te klein*" en een viercijferig getal voor servicedoel-einden getoond. De foutcodes met beschrijving, oorzaak en oplossing vindt u in het hoofdstuk *Asset Management*.

6.5.3 Diagnose

Sleepwijzer druk

In de sensor worden de minimale en maximale meetwaarde opgeslagen. In het menupunt " *Aanwijzing druk*" worden de beide waarden getoond.

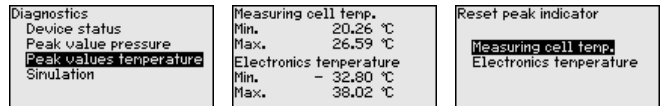
In een volgend venster kunt u voor de aanwijswaarde afzonderlijk een reset uitvoeren.



Sleepwijzer temperatuur

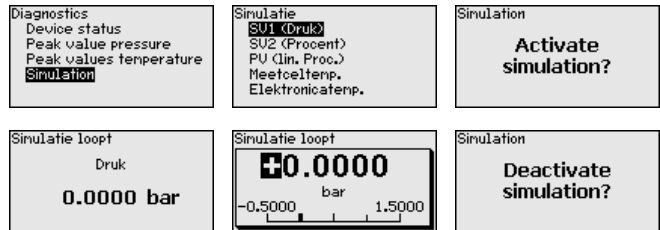
In de sensor worden telkens de minimale en maximale meetwaarde van de meetcel- en elektronicatemperatuur opgeslagen. In het menupunt " *Slaepaanwijzer temperatuur*" worden de beide waarden getoond.

In een volgend venster kunt u voor beide aanwijswaarden afzonderlijk een reset uitvoeren.



Simulatie

In dit menupunt simuleert u meetwaarden. Daarmee kan de signaalroute via het bussysteem naar de ingangskaat van het besturingssysteem worden getest.



Kies de gewenste simulatiegrootheid en stel de gewenste getalswaarde in.

Om de simulatie te deactiveren, drukt u op de **[ESC]**-toets en bevestigt u de melding " *Simulatie deactiveren*" met de **[OK]**-toets.



Opgelet:

Tijdens een actieve simulatie wordt de gesimuleerde waarde als digitaal signaal uitgestuurd. De statusmelding in het kader van de Asset-Management-functie is " *Maintenance*".



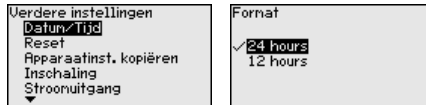
Informatie:

De sensor beëindigt de simulatie automatisch na 60 minuten.

6.5.4 Overige instellingen

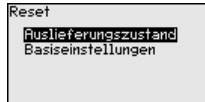
Datum/tijd

In dit menupunt wordt de interne klok van de sensor ingesteld. Er volgt geen omschakeling naar zomer-/wintertijd.



Reset

Bij een reset worden bepaalde door de gebruiker uitgevoerde parameterinstellingen gereset.



De volgende resetfuncties staan ter beschikking:

Uitleveringstoestand: herstellen van de parameterinstellingen naar het tijdstip van uitlevering af fabriek incl. de opdrachtspecifieke instellingen. Een vrij geprogrammeerde linearisatiecurve en het meetwaardegeheugen worden gewist.

Basisinstellingen: resetten van de parameterinstellingen incl. speciale parameters naar de defaultwaarden van het betreffende instrument. Een geprogrammeerde linearisatiecurve en het meetwaardegeheugen worden gewist.



Opmerking:

U vindt de standaardwaarden van het instrument in hoofdstuk "Menu-overzicht".

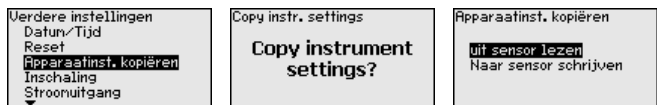
Sensorinstellingen kopiëren

Met deze functie worden instrumentinstellingen gekopieerd. De volgende functies staan ter beschikking:

- **Uit de sensor lezen:** gegevens uit de sensor uitlezen en in de display- en bedieningsmodule opslaan
- **In de sensor schrijven:** gegevens uit de display- en bedieningsmodule terug in de sensor opslaan

De volgende data resp. instellingen van de bediening van de display- en bedieningsmodule worden hierbij opgeslagen:

- Alle gegevens uit de menu's "Inbedrijfname" en "Display"
- In het menu "Uitgebreide instellingen" de punten "Reset, Datum/tijd"
- De vrij geprogrammeerde linearisatiecurve



De gekopieerde data worden in een EEPROM-geheugen in de display- en bedieningsmodule permanent opgeslagen en blijven ook behouden bij uitval van de voedingsspanning. Deze kunnen van daaruit in één of meerdere sensoren worden geschreven of als data-backup voor een eventuele latere vervanging van de elektronica worden bewaard.



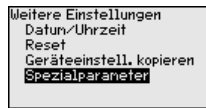
Opmerking:

Voor het opslaan van de gegevens in de sensor wordt voor de zekerheid gecontroleerd, of de gegevens bij de sensor passen. Daarbij worden het sensortype van de brongegevens en de doelsensor aangegeven. Indien de gegevens niet passen, volgt een foutmelding of wordt de functie geblokkeerd. Opslaan gebeurt pas na de vrijgave.

Speciale parameter

In dit menupunt komt u in een beveiligd bereik, om speciale parameters in te voeren. In uitzonderlijke gevallen kunnen afzonderlijke parameters worden veranderd, om de sensor aan speciale omstandigheden aan te kunnen passen.

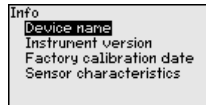
Verander de instellingen van de speciale parameters alleen na overleg met onze servicemedewerkers.



6.5.5 Info

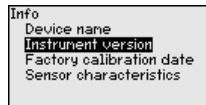
Instrumentnaam

In dit menupunt leest u de instrumentnaam en het instrumentserienummer af:



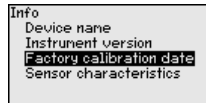
Uitvoering instrument

In dit menupunt wordt de hard- en softwareversie van de sensor getoond.



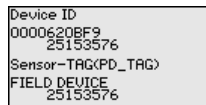
Fabriekskalibratiedatum

In dit menupunt wordt de datum van de fabriekskalibratie van de sensor en de datum van de laatste verandering van sensorparameters via de display- en bedieningsmodule resp. de PC getoond.



Device ID

In dit menupunt wordt het identificatienummer van het instrument in een Foundation-Fieldbus-systeem getoond.



Sensorkenmerken

In dit menupunt worden kenmerken van de sensor zoals toelating, procesaansluiting, dichting, meetbereik, elektronica, behuizing en dergelijke getoond.

Info
Device name
Instrument version
Factory calibration date
Sensor characteristics

6.6 Menu-overzicht

De volgende tabellen tonen het bedieningsmenu van het instrument. Afhankelijk van de uitvoering van het instrument of de toepassing zijn niet alle menupunten beschikbaar resp. anders bezet.

Inbedrijfname

Menupunt	Parameter	Default-waarde
Toepassing	Toepassing	Niveau
	Secondary-sensor voor elektronisch drukverschil	Uitgeschakeld
Eenheden	Inregeleenheid (m, bar, Pa, psi ... door gebruiker gedefinieerd)	mbar (bij nominaal meetbereik ≤ 400 mbar) bar (bij nominaal meetbereik ≥ 1 bar)
	Temperatuureenheid ($^{\circ}\text{C}$, $^{\circ}\text{F}$)	$^{\circ}\text{C}$
Positiecorrectie		0,00 bar
Inregeling	Zero-/min.-inregeling	0,00 bar 0,00 %
	Span-/max.-inregeling	Nom. meetbereik in bar 100,00 %
Demping	Integratietijd	1 s
Linearisatie	Lineair, liggende cilindrische tank, ... door gebruiker gedefinieerd	Lineair
Bediening blokkeren	Geblokkeerd, vrijgegeven	Vrijgegeven

Display

Menupunt	Default-waarde
Taal van het menu	Gekozen taal
Aanwijswaarde 1	Signaaluitgang in %
Aanwijswaarde 2	Keramische meetcel: meetceltemperatuur in $^{\circ}\text{C}$ Metalen meetcel: elektronicatemperatuur in $^{\circ}\text{C}$
Aanwijsformaat	Aantal posities na de komma automatisch
Verlichting	Ingeschakeld

Diagnose

Menupunt	Parameter	Default-waarde
Instrumentstatus		-
Sleepaanwijzer	Druk	Actuele drukmeetwaarde
Sleepwijzer temp.	Temperatuur	Actuele meetcel- en elektronicatemperatuur
Simulatie	Druk, procentwaarde, stroomuitgang, gelineariseerde procentwaarde, meetceltemperatuur, elektronicatemperatuur	Procesdruk

Overige instellingen

Menupunt	Parameter	Default-waarde
Datum/tijd		Actuele datum/actuele tijd
Reset	Uitleveringstoestand, basisinstellingen	
Sensorinstellingen kopiëren	Uit sensor lezen, naar sensor schrijven	
Schaalverdeling	Schaalgrootte	Volume in l
	Schaalformaat	0% komt overeen met 0 l 100% komt overeen met 100 l
Speciale parameter	Service-login	Geen reset

Info

Menupunt	Parameter
Instrumentnaam	Instrumentnaam
Uitvoering instrument	Hard- en softwareversie
Fabriekskalibratiedatum	Datum
Device ID	Identificatienummer van het instrument op een Foundation-Fieldbus-systeem
Sensorkenmerken	Oprichtingspecifieke kenmerken

6.7 Parametergegevens opslaan

Op papier

Het verdient aanbeveling, de ingestelde waarden te noteren, bijv. in deze handleiding, en aansluitend te archiveren. Deze kunnen daardoor nogmaals worden gebruikt en zijn beschikbaar voor bijv. servicedoeleinden.

In display- en bedieningsmodule

Wanneer het instrument is uitgevoerd met een display- en bedieningsmodule, dan kunnen de parametergegevens daarin worden opgeslagen. De procedure wordt in het menupunt "*Instrumentinstellingen kopiëren*" beschreven.

7 In bedrijf nemen met PACTWARE

7.1 De PC aansluiten

Via interface-adapter
direct op de sensor

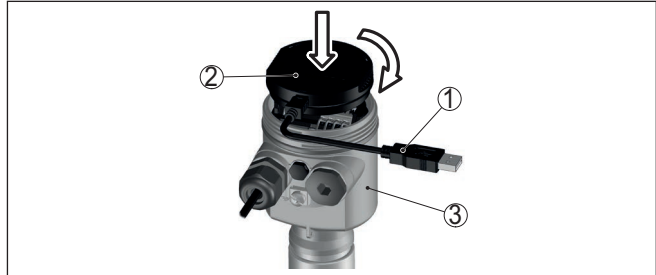


Fig. 27: Aansluiting van de PC via interface-adapter direct op de sensor

- 1 USB-kabel naar PC
- 2 Interface-adapter VEGACONNECT
- 3 Sensor

7.2 Parametrenen

Voorwaarden

Voor de parametring van het instrument via een Windows-PC is de configuratiesoftware PACTware en een passende instrument-driver (DTM) conform de FDT-standaard nodig. De meest actuele PACTware-versie en alle beschikbare DTM's zijn in een DTM Collection opgenomen. Bovendien kunnen de DTM's in andere applicaties conform FDT-standaard worden opgenomen.



Opmerking:

Om de ondersteuning van alle instrumentfuncties te waarborgen, moet u altijd de nieuwste DTM Collection gebruiken. Bovendien zijn niet alle beschreven functies in oudere firmwareversies opgenomen. De nieuwste instrumentsoftware kunt u van onze homepage downloaden. Een beschrijving van de update-procedure is ook op internet beschikbaar.

De verdere inbedrijfname wordt in de gebruiksaanwijzing "DTM-Collection/PACTware" beschreven, die met iedere DTM Collection wordt meegeleverd en via internet kan worden gedownload. Een aanvullende beschrijving is in de online-help van PACTware en de VEGA-DTM's opgenomen.

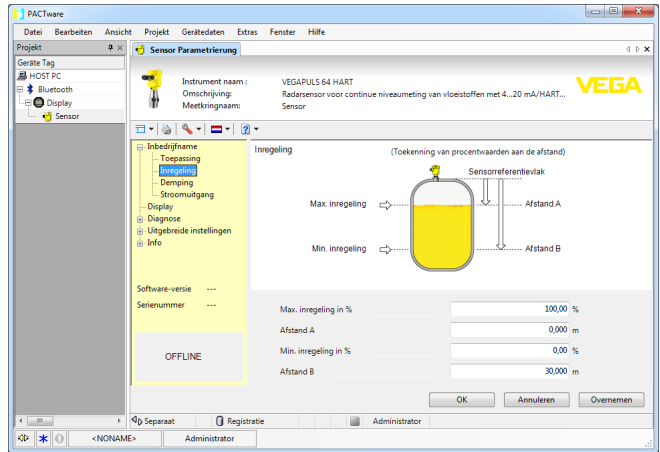


Fig. 28: Voorbeeld van een DTM-aanzicht

7.3 Parametergegevens opslaan

Het verdient aanbeveling de parameters via PACTware te documenteren resp. op te slaan. Deze kunnen daardoor nogmaals worden gebruikt en staan voor servicedoeleinden ter beschikking.

8 In bedrijf nemen met andere systemen

8.1 DD-bedieningsprogramma's

Voor het instrument staan instrumentbeschrijvingen als Enhanced Device Description (EDD) voor DD-bedieningsprogramma's zoals bijv. AMS™ en PDM ter beschikking.

De bestanden kunnen op www.vega.com/downloads en "Software" worden gedownload.

9 Diagnose, Asset Management en Service

9.1 Onderhoud

Onderhoud

Bij correct gebruik is bij normaal bedrijf geen bijzonder onderhoud nodig.

Maatregelen tegen afzettingen

Bij vele toepassingen kunnen productafzettingen op het membraan het meetresultaat beïnvloeden. Neem daarom afhankelijk van sensor en toepassing maatregelen, om sterke aanhechtingen en vooral uitharden daarvan te voorkomen.

Reiniging

De reiniging zorgt er tevens voor, dat de typeplaat en de markering op het instrument zichtbaar zijn.

Let hiervoor op het volgende:

- Gebruik alleen reinigingsmiddelen, die behuizing, typeplaat en afdichtingen niet aantasten.
- Gebruik alleen reinigingsmethoden, die passen bij de beschermingsklasse van het instrument

9.2 Diagnosegeheugen

Het instrument beschikt over meerdere geheugens, die voor diagnosedoeleinden ter beschikking staan. De gegevens blijven ook bij onderbreking van de voedingsspanning behouden.

Meetwaardegeheugen

Tot maximaal 100.000 meetwaarden kunnen in de sensor worden opgeslagen in een ringgeheugen. Iedere positie bevat datum/tijd en de betreffende meetwaarde.

Waarden die kunnen worden opgeslagen zijn afhankelijk van de instrumentuitvoering bijvoorbeeld:

- Niveau
- Procesdruk
- Drukverschil
- Statische druk
- Procentuele waarde
- Schaalwaarde
- Stroomuitgang
- Lin. procent
- Meetceltemperatuur
- Elektronicatemperatuur

Het meetwaardegeheugen is bij uitlevering actief en slaat elke 10 s de drukwaarde en de meetceltemperatuur op, bij elektronisch drukverschil ook de statische druk.

De gewenste waarde en registratievoorwaarden worden via een PC met PACtware/DTM resp. het besturingssysteem met EDD vastgelegd. Op die manier worden de data uitgelezen resp. ook gereset.

Eventgeheugen

Tot maximaal 500 events worden met tijdstempel automatisch in de sensor permanent opgeslagen. Iedere positie bevat datum/tijd, event-type, eventbeschrijving en waarde.

Eventtypen zijn bijv.:

- Verandering van een parameter
- In- en uitschakeltijdstippen
- Statusmeldingen (conform NE 107)
- Foutmeldingen (conform NE 107)

Via een PC met PACTware/DTM resp. het besturingssysteem met EDD worden de data uitgelezen.

9.3 Asset-management functie

Het instrument beschikt over een zelfbewaking en diagnose conform NE 107 en VDI/VDE 2650. Voor de in de volgende tabel genoemde statusmeldingen zijn gedetailleerde storingsmeldingen onder het menupunt " *Diagnose*" via het betreffende bedieningshulpmiddel beschikbaar.

Statusmeldingen

De statusmeldingen zijn onderverdeeld in de volgende categorieën:

- Uitval
- Functiecontrole
- Buiten de specificaties
- Onderhoud nodig

en door pictogrammen verduidelijkt:

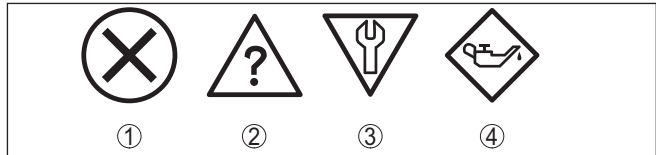


Fig. 29: Pictogrammen van de statusmeldingen

- 1 *Uitval (failure) - rood*
- 2 *Buiten de specificatie (out of specification) - geel*
- 3 *Functiecontrole (function check) - oranje*
- 4 *Onderhoud nodig (maintenance) - blauw*

Uitval (Failure):

vanwege een vastgestelde storing in het instrument geeft het instrument een uitvalsignaal.

Deze statusmelding is altijd actief. Deactiveren door de gebruiker is niet mogelijk.

Functiecontrole (function check):

er wordt aan het instrument gewerkt, de meetwaarde is tijdelijk ongel dig (bijv. tijdens de simulatie).

Deze statusmelding is standaard niet actief.

Buiten de specificatie (out of specification):

de meetwaarde is onzeker, omdat de instrumentspecificaties zijn overschreden (bijv. elektronicatemperatuur).

Deze statusmelding is standaard niet actief.

Onderhoud nodig (maintenance):

door externe invloeden is de instrumentfunctie beperkt. De meting wordt beïnvloed, de meetwaarde is nog geldig. Plan het instrument in voor onderhoud, omdat uitval binnen afzienbare tijd valt te verwachten (bijv. door aangroei).

Deze statusmelding is standaard niet actief.

Failure

Code Tekstmelding	Oorzaak	Oplossen	DevSpec Diagnosis Bits
F013 Geen geldige meetwaarde aanwezig	Overdruk of onderdruk Meetcel defect	Meetcel vervangen Instrument ter reparatie opsturen	Bit 0
F017 Inregelbereik te klein	Inregeling niet binnen de specificatie	Inregeling conform de grenswaarden veranderen	Bit 1
F025 Fout in de lineariseringstabel	Steunpunten zijn niet constant stijgend, bijv. onlogische waarden repareren	Linearisatietabel controleren Tabel wissen/opnieuw aanmaken	Bit 2
F036 Geen goede sensorsoftware	Mislukte of onderbroken software-update	Software-update herhalen Uitvoering elektronica controleren Elektronica vervangen Instrument ter reparatie opsturen	Bit 3
F040 Fout in de elektronica	Hardwaredefect	Elektronica vervangen Instrument ter reparatie opsturen	Bit 4
F041 Communicatiefout	Geen verbinding met sensorelektronica	Verbinding tussen sensor- en hoofdelektronica controleren (bij separate uitvoering)	Bit 13
F042 Communicatiefout secondary-sensor	Geen verbinding met secondary sensor	Verbinding tussen primary en secondary sensor controleren	Bit 28 van Byte 0 ... 5
F080 Algemene softwarefout	Algemene softwarefout	Bedrijfsspanning kortstondig onderbreken	Bit 5
F105 Meetwaarde wordt bepaald	Instrument bevindt zich nog in de inschakelfase, de meetwaarde kon nog niet worden bepaald.	Einde van de inschakelfase afwachten	Bit 6
F113 Communicatiefout	Fout in de interne instrumentcommunicatie	Bedrijfsspanning kortstondig onderbreken Instrument ter reparatie opsturen	Bit 12
F260 Fout in de kalibratie	Fout in de af fabriek uitgevoerde kalibratie Fout in EEPROM	Elektronica vervangen Instrument ter reparatie opsturen	Bit 8
F261 Fout in de instrumentinstelling	Fout bij de inbedrijfname Fout bij uitvoeren van een reset	> Inbedrijfname herhalen Reset herhalen	Bit 9

Code Tekstmelding	Oorzaak	Oplossen	DevSpec Diagnosis Bits
F264 Inbouw-/inbedrijfnamfout	Inconsistente instellingen (bijv.: afstand, inregeleenheden bij toepassing procesdruk) voor geselecteerde toepassing Ongeldige sensorconfiguratie (bijv.: toepassing elektronisch drukverschil met aangesloten drukverschilmeetcel)	Instellingen veranderen Aangesloten sensorconfiguratie of toepassing veranderen	Bit 10
F265 Meetfunctie gestoord	Sensor voert geen meting meer uit	Reset uitvoeren Bedrijfsspanning kortstondig onderbreken	Bit 11

Tab. 7: Foutcodes en tekstmeldingen, instructies betreffende oorzaak en oplossing

Function check

Code Tekstmelding	Oorzaak	Oplossen	DevSpec Diagnosis Bits
C700 Simulatie actief	Een simulatie is actief	Simulatie beëindigen Automatisch einde na 60 min. afwachten	Bit 27

Out of specification

Code Tekstmelding	Oorzaak	Oplossen	DevSpec Diagnosis Bits
S600 Ontoelaatbare temperatuur elektronica	Temperatuur van de elektronica niet binnen gespecificeerd bereik	Omgevingstemperatuur controleren Elektronica isoleren Instrument met hoger temperatuurbereik toepassen	Bit 23
S603 Ontoelaatbare voedingsspanning	Bedrijfsspanning onder het toegestane bereik	Elektrische aansluiting controleren Eventueel de voedingsspanning verhogen	Bit 26
S605 Ontoelaatbare drukwaarde	Gemeten procesdruk onder of boven het instelbereik	Nominale meetbereik van het instrument controleren Eventueel instrument met hoger meetbereik toepassen	Bit 29

Maintenance

Code Tekstmelding	Oorzaak	Oplossen	DevSpec Diagnosis Bits
M500 Fout in de uitleveringstoestand	Bij reset naar de uitleveringstoestand konden de data niet worden hersteld.	Reset herhalen XML-bestand met sensordata in sensor laden	Bit 15
M501 Fout in de niet actieve linearisatietabel	Steunpunten zijn niet constant stijgend, bijv. onlogische waarden	Linearisatietabel controleren Tabel wissen/opnieuw aanmaken	Bit 16

Code Tekstmelding	Oorzaak	Oplossen	DevSpec Diagnosis Bits
M502 Fout in eventge- heugen	Hardwarefout EEPROM	Elektronica vervangen Instrument ter reparatie opsturen	Bit 17
M504 Fout van een instru- ment-interface	Hardwaredefect	Elektronica vervangen Instrument ter reparatie opsturen	Bit 19
M507 Fout in de instru- mentinstelling	Fout bij de inbedrijfname Fout bij uitvoeren van een reset	Reset uitvoeren en inbedrijfname herhalen	Bit 22

Tab. 10: Foutcodes en tekstmeldingen, instructies betreffende oorzaak en oplossing

9.4 Storingen oplossen

Gedrag bij storingen

Het is de verantwoordelijkheid van de eigenaar van de installatie, geschikte maatregelen voor het oplossen van optredende storingen te nemen.

Storingen verhelpen

De eerste maatregelen zijn:

- Analyse van foutmeldingen
- Controle van het uitgangssignaal
- Behandeling van meetfouten

Aanvullende omvangrijke diagnosemogelijkheden worden geboden door een smartphone/tablet met de bedienings-app resp. een PC/laptop met de software PACTware en de bijbehorende DTM. In veel gevallen kan de oorzaak op deze wijze worden bepaald en kunnen storingen zo worden opgelost.

Gedrag na oplossen storing

Afhankelijk van de oorzaak van de storing en genomen maatregelen moeten eventueel de in hoofdstuk "Inbedrijfname" beschreven handelingen opnieuw worden genomen resp. op plausibiliteit en volledigheid worden gecontroleerd.

24-uurs service hotline

Wanneer deze maatregelen echter geen resultaat hebben, neem dan in dringende gevallen contact op met de VEGA service-hotline onder tel.nr. **+49 1805 858550**.

De hotline staat ook buiten de gebruikelijke kantoortijden 7 dagen per week, 24 uur per dag ter beschikking.

Omdat wij deze service wereldwijd aanbieden, is deze ondersteuning in het Engels. De service is gratis, alleen de telefoonkosten zijn van toepassing.

9.5 Procesmodule bij uitvoering IP68 (25 bar) vervangen

Bij de uitvoering IP68 (25 bar) kan de gebruiker de procesmodule er plaatse vervangen. De aansluitkabel en de externe behuizing kunnen behouden blijven.

Benodigd gereedschap:

- Inbussleutel, grootte 2



Opgelet:

Alleen in spanningsloze toestand het vervangen uitvoeren.



Bij Ex-toepassingen mag alleen een vervangingsdeel met bijbehorende Ex-toelating worden ingezet.



Opgelet:

Bescherm de binnenkant van de onderdelen tegen vuil en vocht bij het vervangen.

Ga voor het vervangen als volgt te werk:

1. Fixeerschroef met inbussleutel losmaken
2. Kabelmodule voorzichtig van de procesmodule aftrekken

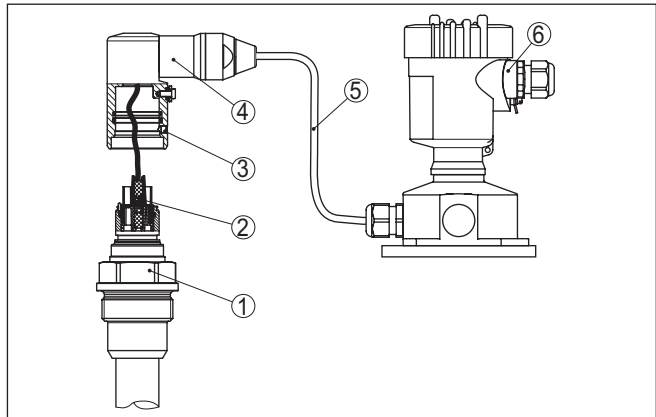


Fig. 30: VEGABAR 86 in IP 68-uitvoering 25 bar en kabeluitgang aan de zijkant, externe behuizing

- 1 Procesmodule
- 2 Connector
- 3 Kabelmodule
- 4 Verbindingskabel
- 5 Externe behuizing

3. Stekker losmaken
4. Nieuwe procesmodule op de meetplaats monteren
5. Stekker weer aansluiten
6. Kabelmodule op de procesmodule plaatsen en in de gewenste positie draaien
7. Fixeerschroef met inbussleutel vastdraaien

Het vervangen is daarmee afgerond.

9.6 Elektronica vervangen

De elektronica kan bij een defect door de gebruiker tegen een identiek type worden omgewisseld.



Bij Ex-toepassingen mag slechts één instrument en één elektronica met bijbehorende Ex-toelating worden ingezet.

Gedetailleerde informatie over het vervangen van de elektronica vindt u in de handleiding van de elektronica.

9.7 Software-update

Voor update van de instrumentsoftware zijn de volgende componenten nodig

- Instrument
- Voedingsspanning
- Interface-adapter VEGACONNECT
- PC met PACTware
- Actuele instrumentsoftware als bestand

De actuele instrumentsoftware en gedetailleerde informatie over de procedure vindt u in het downloadgedeelte van www.vega.com.

De informatie voor de installatie is in het download-bestand opgenomen.



Opgelet:

Instrumenten met toelatingen kunnen aan bepaalde softwareversies zijn gebonden. Waarborg daarbij, dat bij een software-update de toelating actief blijft.

Gedetailleerde informatie vindt u in het downloadgedeelte van www.vega.com.

9.8 Procedure in geval van reparatie

Op onze homepage vindt u gedetailleerde informatie over de procedure in geval van reparatie.

Om te zorgen dat wij de reparatie snel en zonder overleg kunnen uitvoeren, genereert u daar met de gegevens van uw instrument een retourformulier.

U heeft daarvoor nodig:

- het serienummer van het instrument
- een korte beschrijving van het probleem
- Specificaties van het medium

Het gegenereerde retourformulier instrument afdrukken.

Het instrument schoonmaken en goed inpakken.

Het afgedrukte retourformulier en eventueel een veiligheidsspecificatieblad samen met het instrument verzenden.

Het adres voor de retourzending vindt u op het gegenereerde retourformulier.

10 Demonteren

10.1 Demontagestappen

Voer voor de demontage van het instrument de stappen van de hoofdstukken " *Monteren*" en " *Op de voedingsspanning aansluiten*" in omgekeerde volgorde uit.



Waarschuwing:

Let bij de demontage op de procesomstandigheden in tanks en leidingen. Er bestaat gevaar voor lichamelijk letsel, bijvoorbeeld door hoge drukken of temperaturen en agressieve of toxische media. voorkom dit door de juiste veiligheidsmaatregelen te nemen.

10.2 Afvoeren



Breng het apparaat naar een gespecialiseerd recyclingbedrijf. Gebruik voor de afvoer niet de gemeentelijke inzamelpunten.

Verwijder van tevoren eventueel aanwezige batterijen, indien deze uit het apparaat kunnen worden gehaald, en lever deze apart in.

Als er op het te verwijderen oude apparaat persoonsgegevens zijn opgeslagen, verwijder deze dan van het apparaat voordat u dit afvoert.

Wanneer u niet de mogelijkheid heeft, het ouder instrument goed af te voeren, neem dan met ons contact op voor terugname en afvoer.

11 Bijlage

11.1 Technische gegevens

Aanwijzing voor gecertificeerde instrumenten

Voor gecertificeerde instrumenten (bijv. met Ex-certificering) gelden de technische specificaties in de bijbehorende, meegeleverde veiligheidsinstructies. Deze kunnen bijv. bij de procesomstandigheden of de voedingsspanning van de hier genoemde specificaties afwijken.

Alle toelatingsdocumenten kunnen worden gedownload van onze homepage.

Materialen, gewichten, trekkracht

Materialen, in aanraking met medium

Procesaansluiting	316L, PVDF, Duplex (1.4462), titanium
Meetwaardesensor	316L, PVDF
Kabelmodule	Duplex (1.4462)
Ophangkabel	PE (KTW-toegelaten, PUR, FEP)
Afdichting ophangkabel	FKM, FEP
Verbindingsbuis	316L
Meetcelafdichting	FKM (VP2/A) - FDA- en KTW-toegelaten, FFKM (Kalrez 6375), EPDM (A+P 70.10-02)
Membraan	Safier-keramiek® (> 99,9 % Al ₂ O ₃ -keramiek)
Meetcelafdichting	FKM (VP2/A) - FDA- en KTW-toegelaten, FFKM (Kalrez 6375, Perlast G74S, Perlast G75B), EPDM (A+P 70.10-02)

Afdichting voor procesaansluiting (meegeleverd)

- Schroefdraad G1½ (DIN 3852-A), Klingersil C-4400
- draagkabelschroefkoppeling G1½

Materialen, niet in aanraking met medium

Voegmateriaal meetcel	Glas
Inspanklem	1.4301
Draagkabelschroefkoppeling, borgkoppeling	316L, PVDF
Sensorbehuizing	
– Behuizing	Kunststof PBT (polyester), aluminium AlSi10Mg (poedergecoat, basis: polyester), 316L
– Kabelwartel	PA, roestvast staal, messing
– Kabelwartel: afdichting, afsluiting	NBR, PA
– Afdichting deksel behuizing	Siliconen SI 850 R, NBR siliconenvrij
– Venster deksel behuizing	Polycarbonaat (UL-746-C opgenomen), glas ¹⁾
– Aardklem	316L
Externe behuizing - andere materialen	
– Behuizing en sokkel	Kunststof PBT (polyester), 316L

¹⁾ Glas bij aluminium- en rvs-(giet-)behuizing

- Sokkelafdichting EPDM
- Afdichting onder wandmontageplaat ²⁾ EPDM
- Venster deksel behuizing Polycarbonaat (UL-746-C opgenomen).

Aardklem 316Ti/316L

Verbindingskabel bij IP68 (25 bar)-uitvoering ³⁾

- Kabelmantel PE, PUR
- Typeplaat houder op kabel PE-hard

Materiaal sensorbescherming

Transportbeschermkap sensor ø 22 mm PE

Transport- en montagebescherming sensor ø 32 mm PA

Transport- en montagebescherming sensor PVDF PE

Transportbeschermingsnet PE

Gewicht

Basisgewicht 0,7 kg (1.543 lbs)

Ophangkabel 0,1 kg/m (0.07 lbs/ft)

Verbindingsbuis 1,5 kg/m (1 lbs/ft)

Inspanklem 0,2 kg (0.441 lbs)

Draagkabelkoppeling 0,4 kg (0.882 lbs)

Trekkracht

- Trekkracht ophangkabel max. 500 N (112.4045 lbf)

Aandraaimomenten

Max. aandraaimoment voor procesaansluitingen

- G1½ 200 Nm (147.5 lbf ft)

Max. aandraaimoment voor NPT-kabelwartels en conduit-buizen

- Kunststof behuizing 10 Nm (7.376 lbf ft)
- Aluminium/RVS-behuizing 50 Nm (36.88 lbf ft)

Ingangsgrootheden

De specificaties zijn bedoeld als overzicht en zijn gerelateerd aan de meetplaats. Beperkingen door materiaal en model van de procesaansluiting en het gekozen druktype zijn mogelijk. De specificaties op de typeplaat zijn van toepassing. ⁴⁾

Nom. meetbereiken en overbelastbaarheid in bar/kPa

Nom. meetbereik	Overbelastbaarheid	
	Maximale druk	Minimale druk
Overdruk		

²⁾ Alleen bij 316L met 3A-toelating

³⁾ Tussen sensor en externe elektroniekbepuizing.

⁴⁾ Gegevens over de overbelastbaarheid zijn geldig bij referentietemperatuur.

Nom. meetbereik	Overbelastbaarheid	
	Maximale druk	Minimale druk
0 ... +0,025 bar/0 ... +2,5 kPa	+5 bar/+500 kPa	-0,05 bar/-5 kPa
0 ... +0,1 bar/0 ... +10 kPa	+15 bar/+1500 kPa	-0,2 bar/-20 kPa
0 ... +0,4 bar/0 ... +40 kPa	+25 bar/+2500 kPa	-0,8 bar/-80 kPa
0 ... +1 bar/0 ... +100 kPa	+25 bar/+2500 kPa	-1 bar/-100 kPa
0 ... +2,5 bar/0 ... +250 kPa	+25 bar/+2500 kPa	-1 bar/-100 kPa
0 ... +5 bar/0 ... +500 kPa	+25 bar/+2500 kPa	-1 bar/-100 kPa
0 ... +10 bar/0 ... +1000 kPa	+25 bar/+2500 kPa	-1 bar/-100 kPa
0 ... +25 bar/0 ... +2500 kPa	+25 bar/+2500 kPa	-1 bar/-100 kPa
Absolute druk		
0 ... 1 bar/0 ... 100 kPa	25 bar/2500 kPa	0 bar abs.
0 ... 2,5 bar/0 ... 250 kPa	25 bar/2500 kPa	0 bar abs.
0 ... +5 bar/0 ... +500 kPa	25 bar/2500 kPa	0 bar abs.
0 ... 10 bar/0 ... 1000 kPa	25 bar/2500 kPa	0 bar abs.
0 ... 25 bar/0 ... 2500 kPa	25 bar/2500 kPa	0 bar abs.

Nom. meetbereiken en overbelastbaarheid in psi

Nom. meetbereik	Overbelastbaarheid	
	Maximale druk	Minimale druk
Overdruk		
0 ... +0,4 psig	+75 psig	-0,7 psig
0 ... +1,5 psig	+225 psig	-3,0 psig
0 ... +5 psig	+360 psig	-11,50 psig
0 ... +15 psig	+360 psig	-14,51 psig
0 ... +30 psig	+360 psig	-14,51 psig
0 ... +150 psig	+360 psig	-14,51 psig
0 ... +300 psig	+360 psig	-14,51 psig
0 ... +900 psig	+360 psig	-14,51 psig
Absolute druk		
0 ... 15 psi	360 psig	0 psi
0 ... 30 psi	360 psig	0 psi
0 ... 150 psi	360 psig	0 psi
0 ... 300 psi	360 psig	0 psi
0 ... 900 psig	360 psig	0 psi

Instelbereiken

Specificaties zijn gerelateerd aan het nominale meetbereik, drukwaarden kleiner dan -1 bar kunnen niet worden ingesteld.

Min./max.-inregeling :

- Procentuele waarde -10 ... 110 %
- Drukwaarde -20 ... 120 %

Zero-/span-inregeling:

- Zero -20 ... +95 %
- Span -120 ... +120 %
- Verschil tussen zero en span max. 120 % van het nom. meetbereik

Max. toegestane Turn Down Onbegrensd (advies 20:1)

Inschakelfase

Opstarttijd bij voedingsspanning U_B

- ≥ 12 V DC ≤ 9 s
- < 12 V DC ≤ 22 s

Uitgangsgrootheid

Uitgangssignaal Digitaal uitgangssignaal, Foundation Fieldbus-protocol

Overdrachtssnelheid 31,25 Kbit/s

Damping (63 % van de ingangsgrootheid) 0 ... 999 s, instelbaar

Channel Numbers

- Channel 1 Proceswaarde
- Channel 8 Elektronicatemperatuur

Stroomwaarde

- Niet-Ex, Ex ia- en Ex d-instrumenten 12 mA, $\pm 0,5$ mA

Dynamisch gedrag uitgang

Dynamische specificaties, afhankelijk van medium en temperatuur

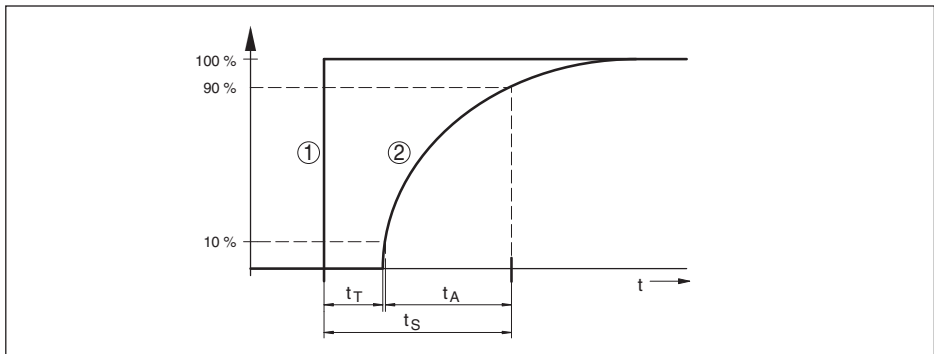


Fig. 31: Gedrag bij sprongsgewijze verandering van de proceseenheid. t_T : dode band; t_A : toenametijd; t_S : sprongantwoordtijd

- 1 Proceseenheid
- 2 Uitgangssignaal

Dode band	≤ 50 ms
Responsietijd	≤ 150 ms
Sprongantwoordtijd	≤ 200 ms (ti: 0 s, 10 ... 90 %)
Demping (63 % van de ingangsgrootheid)	0 ... 999 s, via menupunt " <i>demping</i> " instelbaar

Extra uitgangsgrootheid - meetceltemperatuur

Bereik	-60 ... +150 °C (-76 ... +302 °F)
Resolutie	< 0,2 K
Meetafwijking	
– Bereik 0 ... +100 °C (+32 ... +212 °F)	±2 K
– Bereik -60 ... 0 °C (-76 ... +32 °F) en +100 ... +150 °C (+212 ... +302 °F)	typ. ±4 K
Uitsturen van de temperatuurwaarde	
– Weergave	Via de display- en bedieningsmodule
– Analooq	Via de stroomuitgang, de extra stroomuitgang
– Digitaal	Via het digitale uitgangssignaal (afhankelijk van de uitvoering van de elektronica)

Referentieomstandigheden en invloedsgrootheden (conform DIN EN 60770-1)

Referentie-omstandigheden conform DIN EN 61298-1	
– Temperatuur	+15 ... +25 °C (+59 ... +77 °F)
– Relatieve luchtvochtigheid	45 ... 75 %
– Luchtdruk	860 ... 1060 mbar/86 ... 106 kPa (12.5 ... 15.4 psig)
Bepaling karakteristiek	Grenspuntinstelling conform IEC 61298-2
Karakteristiek	Lineair
Referentie inbouwpositie	Staand, meetmembraan wijst naar beneden.
Invloed inbouwpositie	< 0,2 mbar/20 Pa (0.003 psig)

Meetafwijking (conform IEC 60770-1)

Specificaties zijn gerelateerd aan het ingestelde meetgebied. Turn down (TD) is de verhouding nom. meetbereik / ingestelde meetgebied.

Nauwkeurigheds-klasse	Alineariteit, hysteresis en niet-herhaalbaarheid bij TD 1 : 1 tot 5 : 1	Alineariteit, hysteresis en niet-herhaalbaarheid bij TD > 5 : 1
0,1 %	< 0,1 %	< 0,02 % x TD

Invloed van de mediumtemperatuur

Thermische verandering nulsignaal en uitgangsbereik

Turn down (TD) is de verhouding nominaal meetbereik/ingesteld meetgebied.

Keramische meetcel - standaard

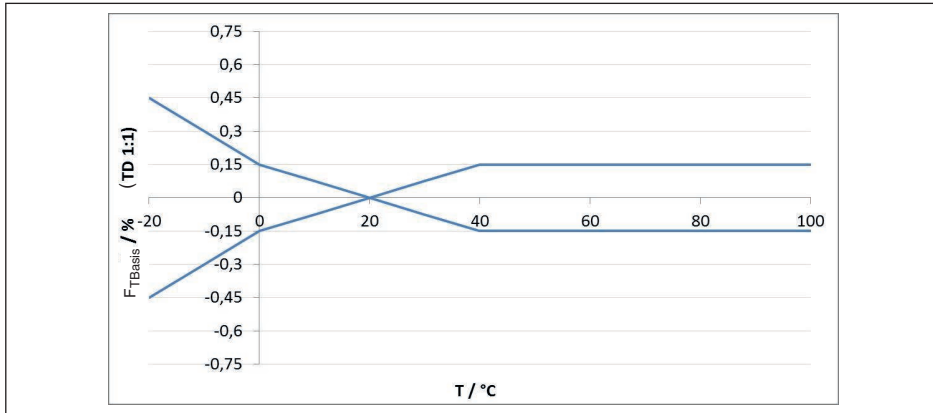


Fig. 32: Basistemperatuurfout F_{TBasis} bij TD 1 : 1

De basistemperatuurfout in % uit de bovenstaande grafiek kan door extra factoren afhankelijk van de meetceluitvoering (factor FMZ) en Turn Down (factor FTD) worden verhoogd. De extra factoren zijn in de volgende tabellen opgesomd.

Extra factor door meetceluitvoering

Meetceluitvoering	Meetcel - standaard		Meetcel klimaatgecompenseerd, afhankelijk van meetbereik		
	0,1 %	0,1 % (bij meetbereik 25 mbar)	5 bar, 10 bar, 25 bar	1 bar, 2,5 bar	0,4 bar
Factor FMZ	1	3	1	2	3

Extra factor door Turn Down

De extra factor F_{TD} door Turn Down wordt volgens de volgende formule berekend:

$$F_{TD} = 0,5 \times TD + 0,5$$

In de tabel zijn voorbeeldwaarden voor typische Turn Down-waarden opgesomd.

Turn Down	TD 1 : 1	TD 2,5 : 1	TD 5 : 1	TD 10 : 1	TD 20 : 1
Factor FTD	1	1,75	3	5,5	10,5

Langtermijnstabiliteit (conform DIN 16086)

Geldt voor **digitale** signaaluitgang (bijv. HART, Profibus PA) en voor de **analoge**

4 ... 20 mA-stroomuitgang onder referentiecondities. Specificaties gerelateerd aan het ingestelde meetgebied. Turn down (TD) is de verhouding nom. meetbereik/ingesteld meetgebied.

Langtermijnstabiliteit nulsignaal en uitgangsbereik

Tijdsperi- ode	Meetcel ø 28 mm		Meetcel ø 17,5 mm
	Meetbereiken vanaf 0 ... 0,1 bar (0 ... 10 kPa)	Meetbereik 0 ... +0,025 bar/0 ... +2,5 kPa	
Een jaar	< 0,05 % x TD	< 0,1 % x TD	< 0,1 % x TD
Vijf jaar	< 0,1 % x TD	< 0,2 % x TD	< 0,2 % x TD
Tien jaar	< 0,2 % x TD	< 0,4 % x TD	< 0,4 % x TD

Langtermijnstabiliteit nulsignaal en uitgangsbereik - uitvoering klimaatgecompenseerd

Nom. meetbereik in bar/kPa	Nom. meetbereik in psig	Meetcel ø 28 mm	Meetcel ø 17,5 mm
0 ... 0,4 bar/0 ... 40 kPa	0 ... 6 psig	< (1 % x TD)/jaar	< (1,5 % x TD)/jaar
0 ... 1 bar/0 ... 100 kPa	0 ... 15 psig	< (0,25 % x TD)/jaar	< (0,375 % x TD)/jaar
0 ... 2,5 bar/0 ... 250 kPa	0 ... 35 psig		
0 ... 5 bar/0 ... 500 kPa	0 ... 75 psig	< (0,1 % x TD)/jaar	< (0,15 % x TD)/jaar
0 ... 10 bar/0 ... 1000 kPa	0 ... 150 psig		
0 ... 25 bar/0 ... 2500 kPa	0 ... 350 psig		

Omgevingscondities

Uitvoering	Omgevingstemperatuur	Opslag- en transporttemperatuur
Uitvoering met verbindingspijp	-40 ... +80 °C (-40 ... +176 °F)	-60 ... +80 °C (-76 ... +176 °F)
Uitvoering met ophangkabel FEP, PUR	-20 ... +80 °C (-4 ... +176 °F)	-20 ... +80 °C (-4 ... +176 °F)
Uitvoering met ophangkabel PE	-20 ... +60 °C (-4 ... +140 °F)	-20 ... +60 °C (-4 ... +140 °F)
Uitvoering IP68 (1 bar) met aansluitkabel PE	-20 ... +60 °C (-4 ... +140 °F)	-20 ... +60 °C (-4 ... +140 °F)

Procescondities

Procestemperatuur

Uitvoering	Meetcelafdichting	Procestemperatuur
Ophangkabel PE	FKM (VP2/A)	-20 ... +60 °C (-4 ... +140 °F)
	EPDM (A+P 70.10-02)	
Ophangkabel PUR	FKM (VP2/A)	-20 ... +80 °C (-4 ... +176 °F)
	EPDM (A+P 70.10-02)	
Ophangkabel FEP	FKM (VP2/A)	-20 ... +100 °C (-4 ... +212 °F)
	EPDM (A+P 70.10-02)	
Verbindingsbuis	FFKM (Kalrez 6375)	-10 ... +100 °C (+14 ... +212 °F)
	FKM (VP2/A)	-20 ... +100 °C (-4 ... +212 °F)
	EPDM (A+P 70.10-02)	
	FFKM (Kalrez 6375)	-10 ... +100 °C (+14 ... +212 °F)

Uitvoering	Meetcelafdichting	Procestemperatuur
Materiaal sensor PVDF	FKM (VP2/A)	-20 ... +60 °C (-4 ... +140 °F)
	EPDM (A+P 70.10-02)	
	FFKM (Kalrez 6375)	-10 ... +60 °C (+14 ... +140 °F)
Sensorrandaarde PE	FKM (VP2/A)	-20 ... +60 °C (-4 ... +140 °F)
	EPDM (A+P 70.10-02)	
Flens GFK/afdichtrand PVDF	FKM (VP2/A)	-20 ... +80 °C (-4 ... +176 °F)
	EPDM (A+P 70.10-02)	
	FFKM (Kalrez 6375)	-10 ... +80 °C (+14 ... +176 °F)

Procesdruk

Toegestane procesdruk zie specificatie " *Process pressure*" op de typeplaat

Mechanische belasting⁵⁾

Trillingsbestendigheid

- Ophangkabel 4 g bij 5 ... 200 Hz conform EN 60068-2-6 (trilling bij resonantie)
- Verbindingsbuis 1 g (bij lengten > 0,5 m (1.64 ft) moet de buis extra worden ondersteund)

Schokbestendigheid

50 g, 2,3 ms conform EN 60068-2-27 (mechanische schok)⁶⁾

Elektromechanische gegevens - uitvoering IP66/IP67 en IP66/IP68 (0,2 bar)⁷⁾

Opties voor de kabelinstallatie

- Kabelinvoer M20 x 1,5; ½ NPT
- Kabelwartel M20 x 1,5; ½ NPT (kabel-ø zie tabel onder)
- Blindplug M20 x 1,5; ½ NPT
- Afsluitkap ½ NPT

Materiaal kabelwartel/afdichtings-element	Kabeldiameter			
	5 ... 9 mm	6 ... 12 mm	7 ... 12 mm	10 ... 14 mm
PA/NBR	√	√	-	√
Messing, vernikkeld/NBR	√	√	-	-
Roestvast staal/NBR	-	-	√	-

Aderdiameter (veerkrachtklemmen)

- Massieve ader, litze 0,2 ... 2,5 mm² (AWG 24 ... 14)
- Litze met adereindhuls 0,2 ... 1,5 mm² (AWG 24 ... 16)

⁵⁾ Afhankelijk van de uitvoering van het instrument

⁶⁾ 2 g bij uitvoering behuizing roestvast staal tweekamer

⁷⁾ IP66/IP68 (0,2 bar) alleen bij absolute druk.

Elektromechanische gegevens - uitvoering IP68 (25 bar)

Verbindingskabel sensor - externe behuizing, mechanische gegevens

- Constructie Aders, trekontlasting, luchtdrukcompensatiecappilairen, vlechtwerk, metaalfolie, mantel ⁹⁾
- Standaard lengte 5 m (16.40 ft)
- Max. lengte 180 m (590.5 ft)
- Min. buigradius bij 25 °C/77 °F 25 mm (0.985 in)
- Diameter ca. 8 mm (0.315 in)
- Materiaal PE, PUR
- Kleur Zwart, blauw

Verbindingskabel sensor - externe behuizing, elektrische gegevens

- Aderdiameter 0,5 mm² (AWG 20)
- Aderweerstand 0,037 Ω/m (0.012 Ω/ft)

Elektromechanische gegevens - uitvoering ophangkabel IP68 (25 bar)

Ophangkabel, mechanische gegevens

- Constructie Aders, trekontlasting, luchtdrukcompensatiecappilairen, vlechtwerk, metaalfolie, mantel
- Standaard lengte 5 m (16.40 ft)
- Max. lengte 250 m (820.2 ft)
- Min. buigradius (bij 25 °C/77 °F) 25 mm (0.985 in)
- Diameter ca. 8 mm (0.315 in)
- Kleur ophangkabel PE Zwart, blauw
- Kleur ophangkabel PUR/FEP Blauw

Ophangkabel, elektrische gegevens

- Aderdiameter 0,5 mm² (AWG 20)
- Aderweerstand R' 0,037 Ω/m (0.012 Ω/ft)

Interface naar externe display- en bedieningsmodule

Data-overdracht digitaal (I²C-Bus)

Verbindingskabel Vier-aderig

Sensoruitvoering	Opbouw verbindingskabel		
	Kabellengte	Standaardkabel	Afgeschermd
4 ... 20 mA/HART Modbus	50 m	●	-
Profibus PA, Foundation Fieldbus	25 m	-	●

Interface met secondary-sensor

Data-overdracht digitaal (I²C-Bus)

Opbouw verbindingskabel vieraderig, afgeschermd

Max. kabellengte 70 m (229.7 ft)

⁹⁾ Luchtdrukcompensatiecappilairen niet bij Ex d-uitvoering.

Geïntegreerde klok

Datumformaat	Dag.Maand.Jaar
Tijdformaat	12 h/24 h
Tijdzone af fabriek	CET
Max. gangafwijking	10,5 min/jaar

Extra uitgangsgrootheid - elektronicatemperatuur

Bereik	-40 ... +85 °C (-40 ... +185 °F)
Resolutie	< 0,1 K
Meetafwijking	± 3 K
Beschikbaarheid van de temperatuurwaarden	
– Weergave	Via de display- en bedieningsmodule
– Uitvoer	Via het betreffende uitgangssignaal

Voedingsspanning

Bedrijfsspanning U_B	9 ... 32 V DC
Bedrijfsspanning U_B met ingeschakelde verlichting	13,5 ... 32 V DC
Voeding via / max. aantal sensoren	Veldbus/32

Potentiaalverbindingen en elektrische scheidingsmaatregelen in het instrument

Elektronica	Niet potentiaalgebonden
Galvanische scheiding	
– Tussen elektronica en metalen onderdelen	Nominale spanning 500 V AC
Geleidende verbinding	Tussen aardklem en metalen procesaansluiting

Elektrische veiligheidsmaatregelen ⁹⁾

Materiaal behuizing	Uitvoering	Beschermingsklasse conform IEC 60529	Beschermingsklasse conform NEMA
Kunststof	Eenkamer	IP66/IP67	Type 4X
	Tweekamer		
Aluminium	Eenkamer	IP66/IP67	Type 4X
		IP66/IP68 (0,2 bar)	Type 6P
		IP66/IP68 (1 bar)	Type 6P
	Tweekamer	IP66/IP67	Type 4X
		IP66/IP68 (0,2 bar)	Type 6P
RVS (geanodiseerd)	Eenkamer	IP66/IP67	Type 4X
		IP69K	

⁹⁾ Beschermingsklasse IP66/IP68 (0,2 bar) alleen in combinatie met absolute druk, omdat bij volledige overstroming van de sensor geen luchtcompensatie mogelijk is.

Materiaal behuizing	Uitvoering	Beschermings- klasse conform IEC 60529	Beschermingsklas- se conform NEMA
RVS (fijnjetmetaal)	Eenkamer	IP66/IP67 IP66/IP68 (0,2 bar) IP66/IP68 (1 bar)	Type 4X Type 6P Type 6P
	Tweekamer	IP66/IP67 IP66/IP68 (0,2 bar)	Type 4X Type 6P
RVS	Sensor bij uitvoering met externe behuizing	IP68 (25 bar)	-

Aansluiting van de voedingsadapter Netwerken met overspanningscategorie III

Toepassingshoogte boven zeeniveau

- Standaard tot 2000 m (6562 ft)
- met voorgeschakelde overspannings- tot 5000 m (16404 ft)
beveiliging

Vervuilinggraad ¹⁰⁾ 2

Veiligheidsklasse (IEC/EN 61010-1) II

11.2 Instrumentconfiguratie Foundation Fieldbus

Hierna worden de benodigde, instrumentspecifieke details weergegeven. Meer informatie over Foundation Fieldbus vindt u op www.fieldbus.org.

Overzicht

De volgende tabel geeft een overzicht van de versies van de instrumenten en de bijbehorende instrumentbeschrijvingen, de elektrische specificaties van het bussysteem en de gebruikte functieblokken.

Revisions Data	DD-Revision	Rev_01
	CFF-File	020101.cff
	Device Revision	0101.ff0, 0101.ff5
	Cff-Revision	xx xx 01
	Device-softwareversie	> 1.1.0
	ITK (Interoperability Test Kit) Number	6.2.0

¹⁰⁾ Bij toepassing met voldoende beschermingsklasse.

Electrical Characteristics	Physical Layer Type	Low-power signaling, bus-powered, FISCO I.S.
	Input Impedance	> 3000 Ohms between 7.8 KHz - 39 KHz
	Unbalanced Capacitance	< 250 pF to ground from either input terminal
	Output Amplitude	0.8 V P-P
	Electrical Connection	2 Wire
	Polarity Insensitive	Yes
	Max. Current Load	11 mA
	Device minimum operating voltage	9 V
Transmitter Function Blocks	Resource Block (RB)	1
	Transducer Block (TB)	1
	Standard Block (AI)	3
	Execution Time	30 mS
Advanced Function Blocks	Discret Input (DI)	Yes
	PID Control	Yes
	Output Splitter (OS)	Yes
	Signal Characterizer (SC)	Yes
	Integrator	Yes
	Input Selector (IS)	Yes
	Arithmetic (AR)	Yes
Diagnostics	Standard	Yes
	Advanced	Yes
	Performance	No
	Function Blocks Instantiable	No
General Information	LAS (Link Active Scheduler)	Yes
	Master Capable	Yes
	Number of VCRs (Virtual Communication Relationships)	47

11.3 Berekening van de totale afwijking

De totale afwijking van een drukmeetversterker geeft de maximaal te verwachten meetfout in de praktijk aan. Deze wordt ook de maximale praktische meetafwijking of gebruiksfout genoemd.

Conform DIN 16086 is de totale afwijking F_{totaal} de som van de basisafwijking F_{perf} en de stabiliteit over langere termijn F_{stab} :

$$F_{\text{total}} = F_{\text{perf}} + F_{\text{stab}}$$

De basisafwijking F_{perf} is samengesteld uit de thermische verandering van het nulsignaal en uitgangsbereik F_T (temperatuurfout) en de meetafwijking F_{KI} :

$$F_{\text{perf}} = \sqrt{((F_T)^2 + (F_{\text{KI}})^2)}$$

De thermische verandering van het nulsignaal en het uitgangsbereik F_T wordt in hoofdstuk "

Technische gegevens" aangegeven. De basistemperatuurfout F_T wordt daar grafisch weergegeven. Afhankelijk van de meetceluitvoering en Turn Down moet deze waarde nog met extra factoren FMZ en FTD worden vermenigvuldigd:

$$F_T \times FMZ \times FTD$$

Ook deze waarden zijn in hoofdstuk " *Technische gegevens*" aangegeven.

Dit geldt in eerste instantie voor de digitale signaaluitgang via HART, Profibus PA, Foundation Fieldbus of Modbus.

Bij de 4 ... 20 mA-uitgang komt nog de thermische verandering van de stroomuitgang F_a daarbij:

$$F_{perf} = \sqrt{((F_T)^2 + (F_{Kl})^2 + (F_a)^2)}$$

Voor een beter overzicht zijn hier de formulesymbolen opgesomd:

- F_{total} : totale afwijking
- F_{perf} : basisafwijking
- F_{staaf} : langetermijnstabiliteit
- F_T : thermische verandering van het nulsignaal en het uitgangsbereik (temperatuurfout)
- F_{Kl} : meetafwijking
- F_a : Thermische verandering van de stroomuitgang
- FMZ: extra factor meetceluitvoering
- FTD: extra factor Turn Down

11.4 Praktijkvoorbeeld

Gegevens

Niveaumeting in een watertank, 1.600 mm hoogte, komt overeen met 0,157 bar (157 kPa), medium-temperatuur 50 °C

VEGABAR 86 met meetbereik 0,4 bar, meetafwijking < 0,1 %, meetcel-ø 28 mm

1. Berekening van de Turn Down

$$TD = 0,4 \text{ bar} / 0,157 \text{ bar}, TD = \mathbf{2,6 : 1}$$

2. Bepaling temperatuurfout F_T

De benodigde waarden zijn in de technische gegevens te vinden:

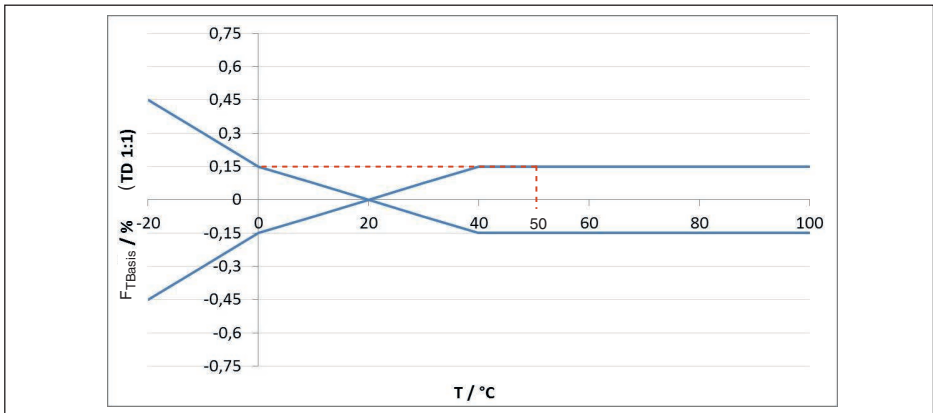


Fig. 33: Bepaling van de basistemperatuurfout voor het voorbeeld boven: $F_{TBasis} = \mathbf{0,15 \%}$

Turn Down	TD 1 : 1	TD 2,5 : 1	TD 5 : 1	TD 10 : 1	TD 20 : 1
Factor FTD	1	1,75	3	5,5	10,5

Tab. 24: Bepaling van de extra factor Turn Down voor het voorbeeld boven: $F_{TD} = 1,75$

Turn Down	TD 1 : 1	TD 2,5 : 1	TD 5 : 1	TD 10 : 1	TD 20 : 1
Factor FTD	1	1,75	3	5,5	10,5

Tab. 25: Bepaling van de extra factor Turn Down voor het voorbeeld boven: $F_{TD} = 1,75$

$$F_T = F_{TBasis} \times F_{MZ} \times F_{TD}$$

$$F_T = 0,15 \% \times 1 \times 1,75$$

$$F_T = 0,26 \%$$

3. Bepaling meetafwijking en langetermijnstabiliteit

De benodigde waarden voor meetafwijking F_{KI} en langetermijnstabiliteit F_{stab} zijn opgenomen in de technische gegevens:

Nauwkeurigheidsklasse	Alineariteit, hysteresis en niet-herhaalbaarheid.	
	TD ≤ 5 : 1	TD > 5 : 1
0,1 %	< 0,1 %	< 0,02 % x TD

Tab. 26: Bepaling van de meetafwijking uit de tabel: $F_{KI} = 0,1 \%$

VEGABAR 86

Tijdsperiode	Meetcel ø 28 mm		Meetcel ø 17,5 mm
	Alle meetbereiken	Meetbereik 0 ... +0,025 bar/0 ... +2,5 kPa	
Een jaar	< 0,05 % x TD	< 0,1 % x TD	< 0,1 % x TD
Vijf jaar	< 0,1 % x TD	< 0,2 % x TD	< 0,2 % x TD
Tien jaar	< 0,2 % x TD	< 0,4 % x TD	< 0,4 % x TD

VEGABAR 87

Tijdsperiode	Alle meetbereiken	Meetbereik 0 ... +0,025 bar/0 ... +2,5 kPa
Een jaar	< 0,05 % x TD	< 0,1 % x TD
Vijf jaar	< 0,1 % x TD	< 0,2 % x TD
Tien jaar	< 0,2 % x TD	< 0,4 % x TD

Tab. 27: Bepaling van de langetermijnstabiliteit uit de tabel, over een periode van een jaar: $F_{staaf} = 0,05 \% \times TD = 0,05 \% \times 2,6 = 0,13 \%$

4. Berekening van de totale afwijking - digitaal signaal

- 1e stap: basisnauwkeurigheid F_{perf}

$$F_{perf} = \sqrt{((F_T)^2 + (F_{KI})^2)}$$

$$F_T = 0,26 \%$$

$$F_{KI} = 0,1 \%$$

$$F_{\text{perf}} = \sqrt{(0,26 \%)^2 + (0,1 \%)^2}$$

$$F_{\text{perf}} = 0,28 \%$$

- 2e stap: totale afwijking F_{totaal}

$$F_{\text{tot}} = F_{\text{perf}} + F_{\text{st}}$$

$$F_{\text{perf}} = 0,28 \% \text{ (resultaat uit stap 1)}$$

$$F_{\text{stab}} = (0,05 \% \times \text{TD})$$

$$F_{\text{staaf}} = (0,05 \% \times 2,5)$$

$$F_{\text{staaf}} = 0,13 \%$$

$$F_{\text{total}} = 0,28 \% + 0,13 \% = 0,41 \%$$

De totale afwijking van het meetsysteem is dan 0,41%.

Meetafwijking in mm: 0,41 % van 1600 mm = 7 mm

Het voorbeeld geeft aan, dat de meetfout in de praktijk duidelijk hoger kan zijn, dan de basisnauwkeurigheid. Oorzaken zijn temperatuurinvloed en Turn Down.

11.5 Afmetingen

De volgende maattekeningen geven slechts een deel van de mogelijke uitvoeringen weer. Gedetailleerde maattekeningen kunnen via www.vega.com onder "Downloads" en "Tekeningen" worden gedownload.

Kunststof behuizing

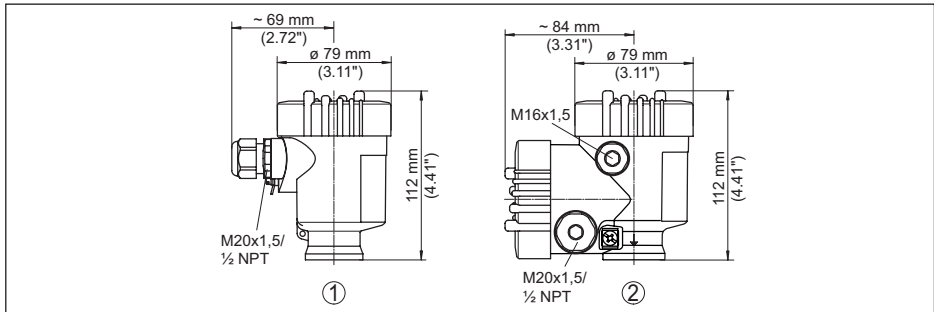


Fig. 34: Huisuitvoeringen in beschermingsklasse IP66/IP67 (met ingebouwde aanwijs- en bedieningsmodule wordt het huis 9 mm hoger)

- 1 Kunststof eenkamer
- 2 Kunststof tweekamer

Aluminium behuizing

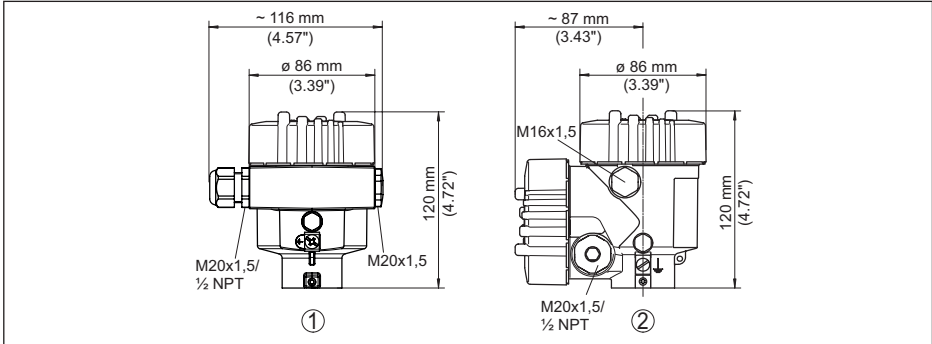


Fig. 35: Huisuitvoeringen in beschermingsklasse IP66/IP67 (met ingebouwde aanwijs- en bedieningsmodule wordt het huis 18 mm hoger)

- 1 Aluminium - eenkamer
- 2 Aluminium - tweekamer

Aluminium behuizing in beschermingsklasse IP66/IP68 (1 bar)

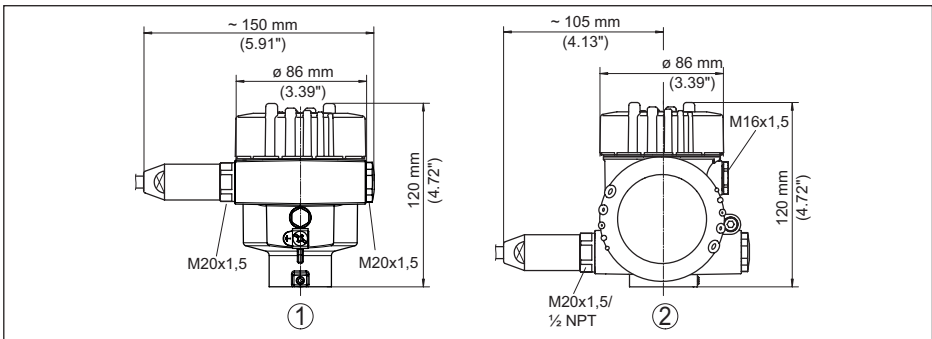


Fig. 36: Huisuitvoeringen in beschermingsklasse IP66/IP68 (1 bar), (met ingebouwde display- en bedieningsmodule wordt het huis 18 mm/0.71 in hoger)

- 1 Aluminium - eenkamer
- 2 Aluminium - tweekamer

RVS-behuizing

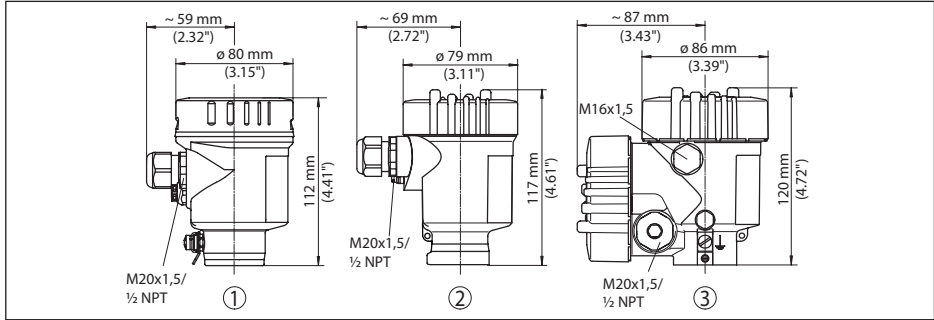


Fig. 37: Huisuitvoeringen in beschermingsklasse IP66/IP67 (met ingebouwde aanwijs- en bedieningsmodule wordt het huis 9 mm hoger)

- 1 RVS-éénkamer (elektrolytisch gepolijst)
- 2 RVS-éénkamer (fijngetmetaal)
- 3 RVS-tweekamer (fijngetmetaal)

RVS-behuizing in beschermingsklasse IP66/IP68 (1 bar)

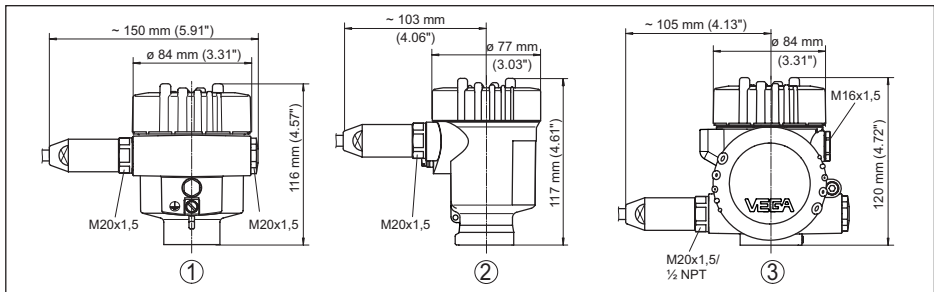


Fig. 38: Huisuitvoeringen in beschermingsklasse IP66/IP68, (1 bar), (met ingebouwde display- en bedieningsmodule wordt het huis 9 mm resp. 18 mm hoger)

- 1 RVS-éénkamer (elektrolytisch gepolijst)
- 2 RVS-éénkamer (fijngetmetaal)
- 3 RVS-tweekamer (fijngetmetaal)

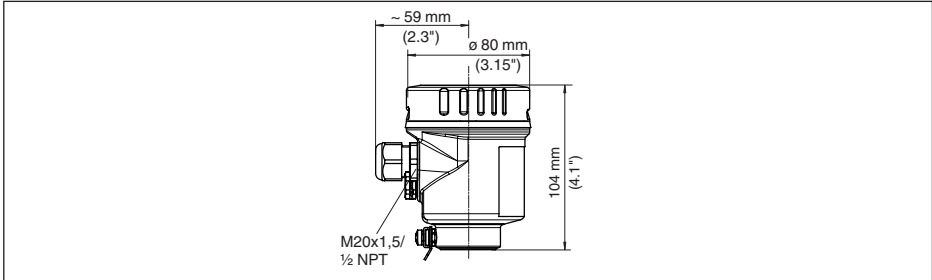
RVS-behuizing in beschermingsklasse IP69K

Fig. 39: Huisuitvoeringen in beschermingsklasse IP69K (met ingebouwde display- en bedieningsmodule wordt het huis 9 mm hoger)

- 1 RVS-éénkamer (elektrolytisch gepolijst)

Externe behuizing bij IP68-uitvoering

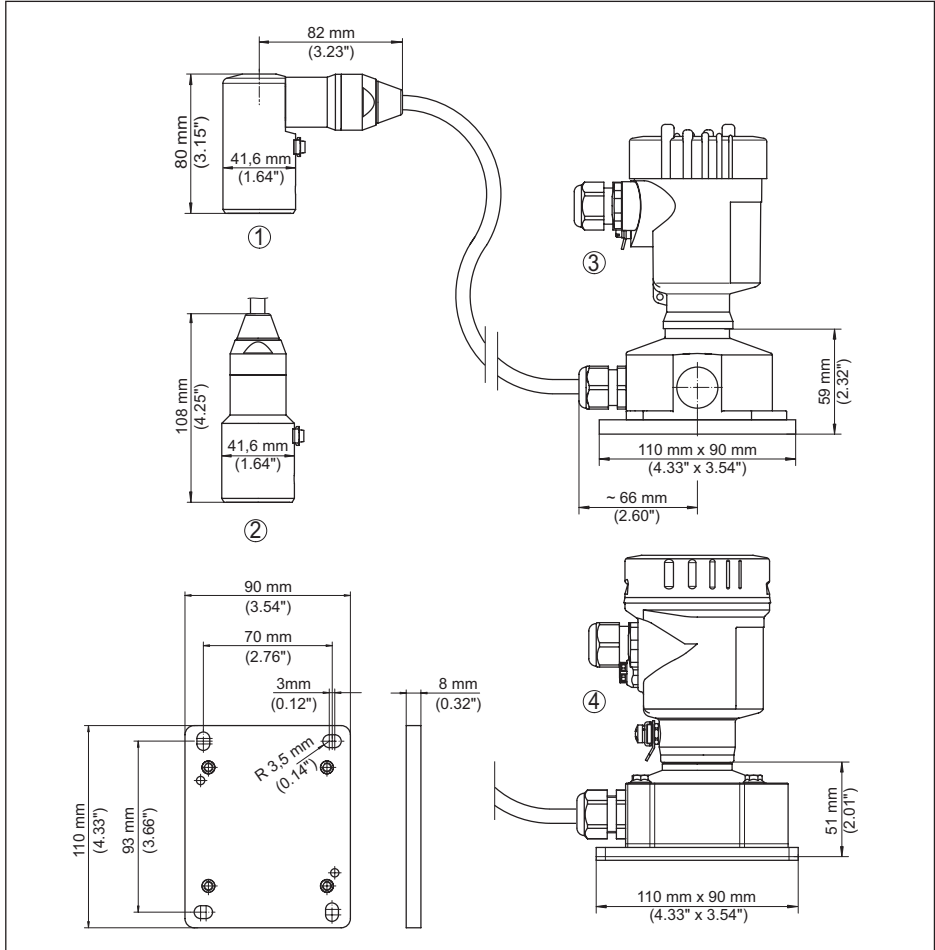


Fig. 40: VEGABAR 86, IP68-uitvoering met externe behuizing

- 1 Kabeluitgang zijkant
- 2 Axiale kabeluitgang
- 3 Kunststof eenkamer
- 4 RVS-éenkamer
- 5 Afdichting 2 mm (0.079 in), (alleen bij 3A-toelating)

VEGABAR 86 - sensor (32 mm)

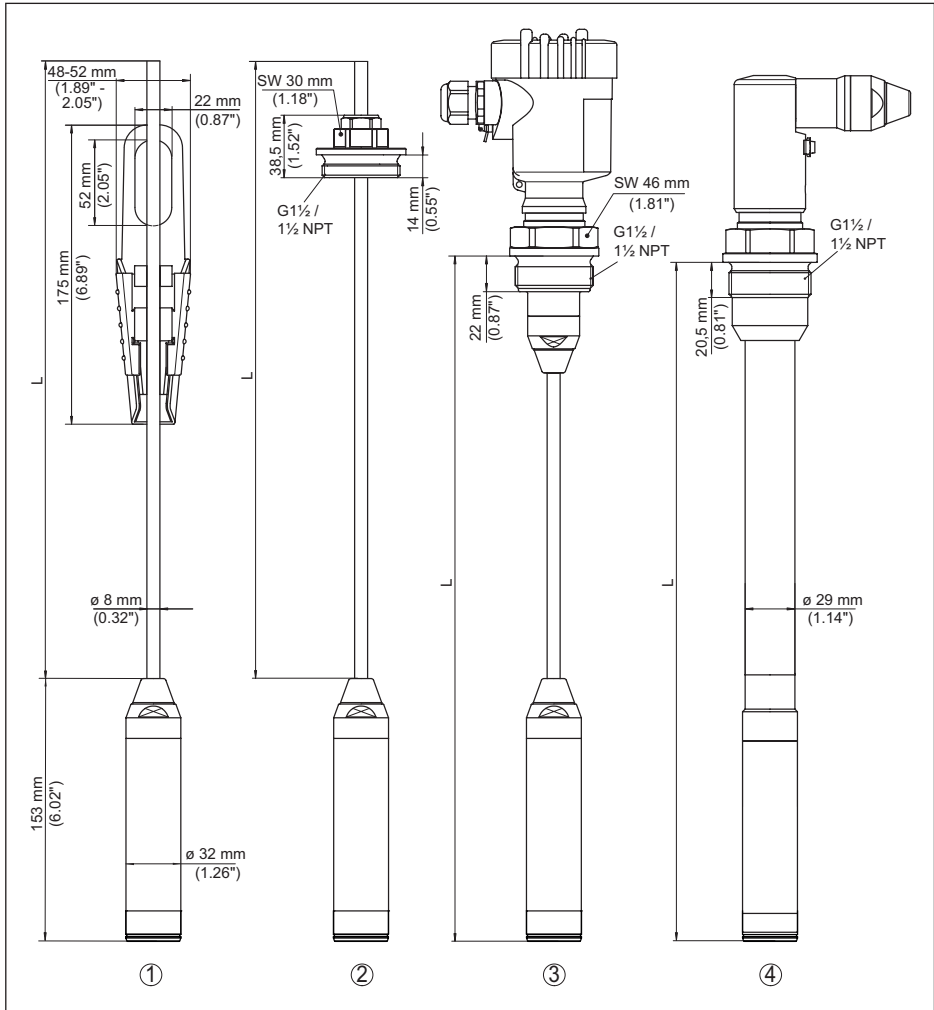


Fig. 41: VEGABAR 86 - sensor (32 mm)

- 1 Inspanklem
 - 2 Verstelbare draagkabelschroefkoppeling G1½, 1½ NPT
 - 3 Schroefdraad G1½, 1½ NPT
 - 4 Kabeluitgang met schroefdraad G1½, 1½ NPT
- L Totale lengte op basis van configurator

VEGABAR 86, sensor (22 mm)

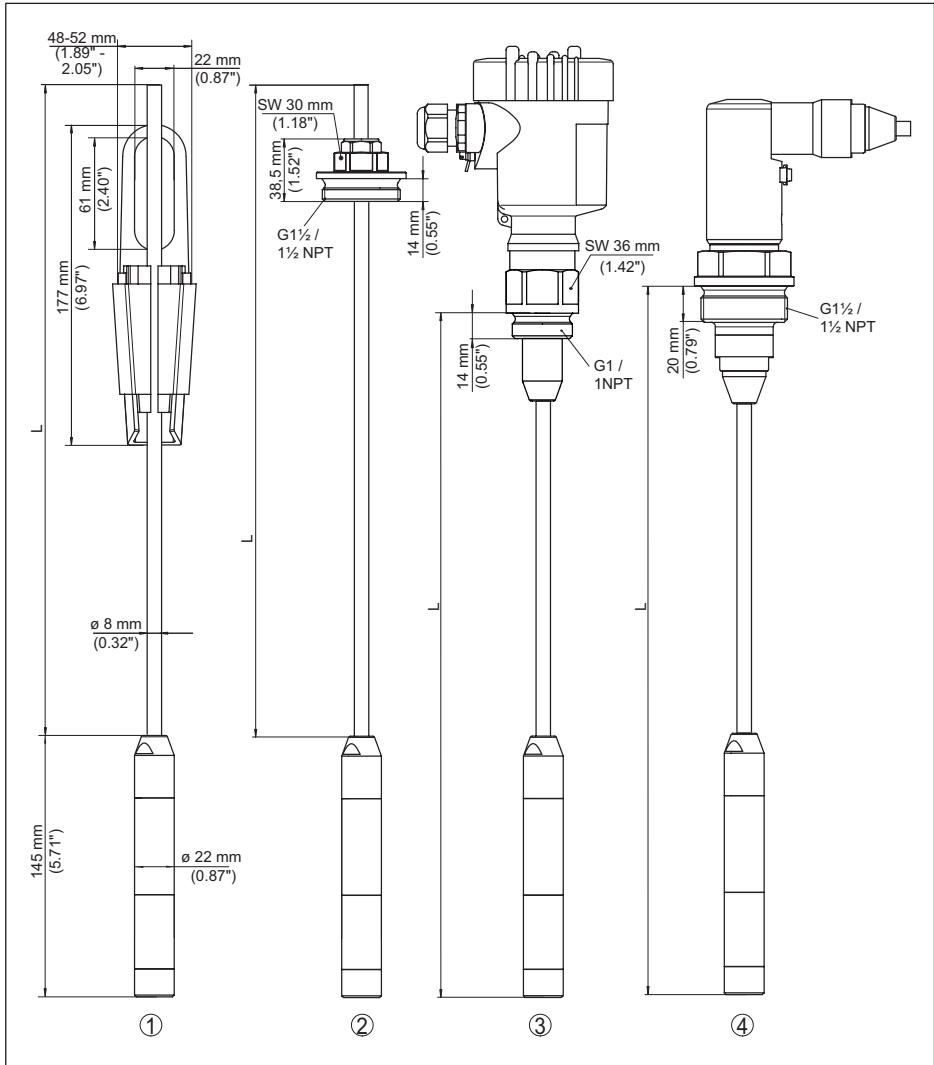


Fig. 42: VEGABAR 86, sensor (22 mm)

- 1 Inspanklem
 - 2 Verstelbare draagkabelschroefkoppeling G1½, 1½ NPT
 - 3 Schroefdraad G1, 1 NPT
 - 4 Kabeluitgang met Schroefdraad G1½, 1½ NPT
- L Totale lengte op basis van configurator

VEGABAR 86, kunststof uitvoering

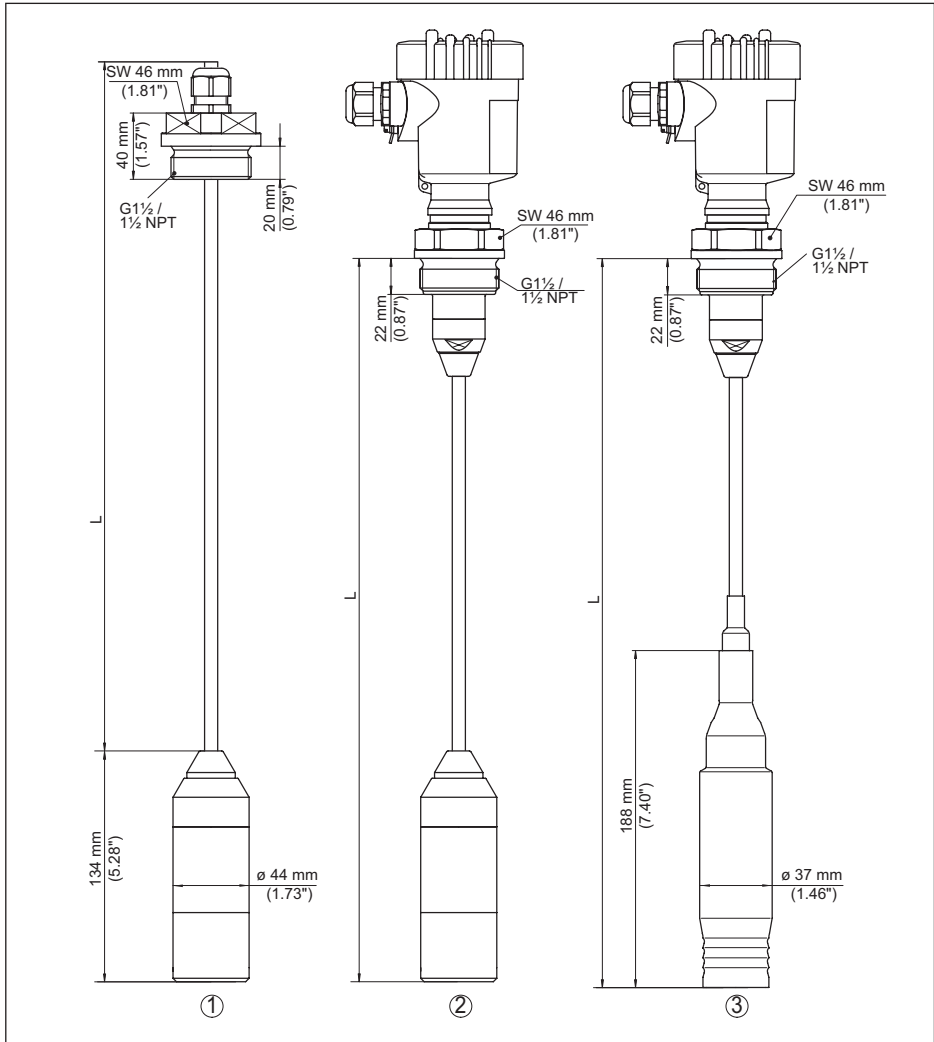


Fig. 43: VEGABAR 86, kunststof uitvoering

- 1 PVDF, met schroefkoppeling G1½, 1½ NPT
 - 2 PVDF, met schroefdraad G1½, 1½ NPT
 - 3 PE-coating, met schroefdraad G1½, 1½ NPT
- L Totale lengte op basis van configurator

VEGABAR 86, flensaansluiting

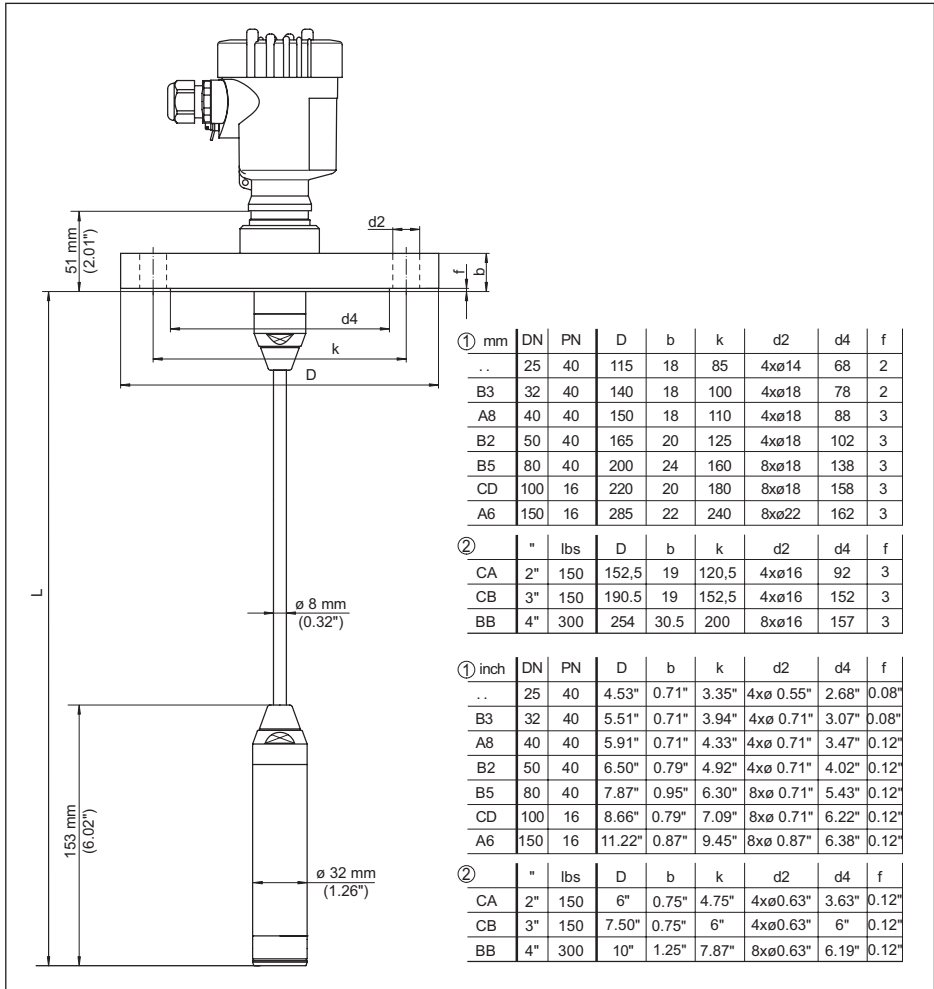


Fig. 44: VEGABAR 86, flensaansluiting (voorbeeld sensor 32 mm)

- 1 Flens conform DIN 2501
- 2 Flens conform ASME B16.5
- L Totale lengte op basis van configurator

VEGABAR 86, aseptische aansluiting

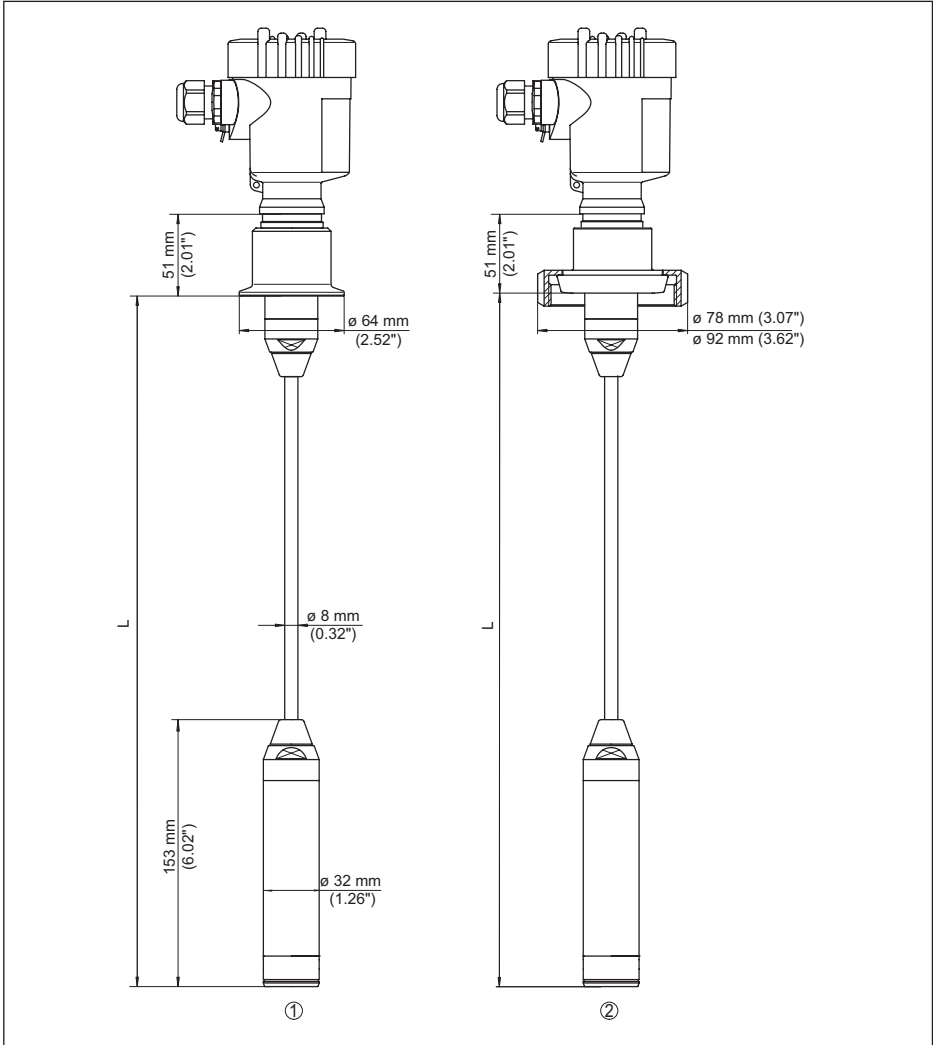


Fig. 45: VEGABAR 86, aseptische aansluitingen

- 1 Clamp 2" PN 16 (\varnothing 64 mm), (DIN 32676, ISO 2852)
- 2 Melkkoppeling DN 50
- L Totale lengte op basis van configurator

VEGABAR 86, schroefdraaduitvoering

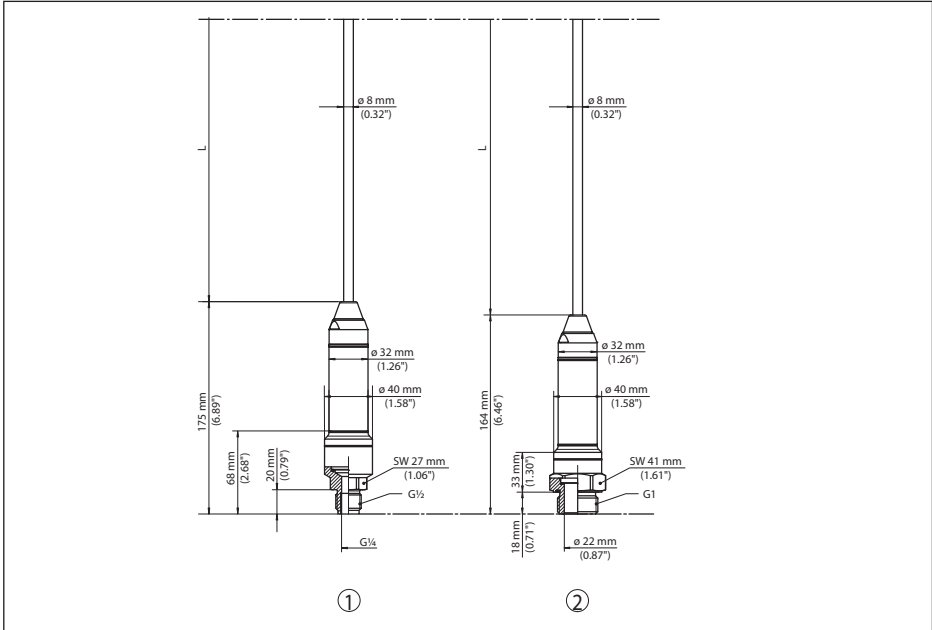


Fig. 46: VEGABAR 86, schroefdraaduitvoering

- 1 Schroefdraad $G\frac{1}{2}$, binnen $G\frac{1}{4}$
- 2 Schroefdraad $\frac{1}{2}$ NPT, gat $\varnothing 11 \text{ mm}$
- 3 Schroefdraad G1
- L Totale lengte op basis van configurator

11.6 Industrieel octrooirecht

VEGA product lines are global protected by industrial property rights. Further information see www.vega.com.

VEGA Produktfamilien sind weltweit geschützt durch gewerbliche Schutzrechte.

Nähere Informationen unter www.vega.com.

Les lignes de produits VEGA sont globalement protégées par des droits de propriété intellectuelle. Pour plus d'informations, on pourra se référer au site www.vega.com.

VEGA lineas de productos están protegidas por los derechos en el campo de la propiedad industrial. Para mayor información revise la pagina web www.vega.com.

Линии продукции фирмы ВЕГА защищаются по всему миру правами на интеллектуальную собственность. Дальнейшую информацию смотрите на сайте www.vega.com.

VEGA系列产品在全球享有知识产权保护。

进一步信息请参见网站 < www.vega.com。

11.7 Handelsmerken

Alle gebruikte merken en handels- en bedrijfsnamen zijn eigendom van hun rechtmatige eigenaar/ auteur.

INDEX**A**

Aanwijzing instellen 36
Afdichtingsconcept 9

B

Bedieningsmenu 30

D

Datum/tijd instellen 37
Defaultwaarde 38
Demping 34
Device ID 39
Displayverlichting 36
Documentatie 7
Drukcompensatie 15, 16, 17
– Ex d 15

E

EDD (Enhanced Device Description) 44
Elektrische aansluiting 19

I

Inregeling 33, 34
– Eenheid 31
– Procestdruk 32, 33

L

Linearisatie 35

M

Meetopstelling
– In open tank 17
Meetwaardegeheugen 45

N

NAMUR NE 107 46
Niveaumeting 17

O

Onderhoud 45

P

Parameterevoorbeeld 32
Positiecorrectie 31

Q

QR-code 7

R

Reparatie 51

Reset

– Basisinstellingen 38
– Uitleveringstoestand 38

S

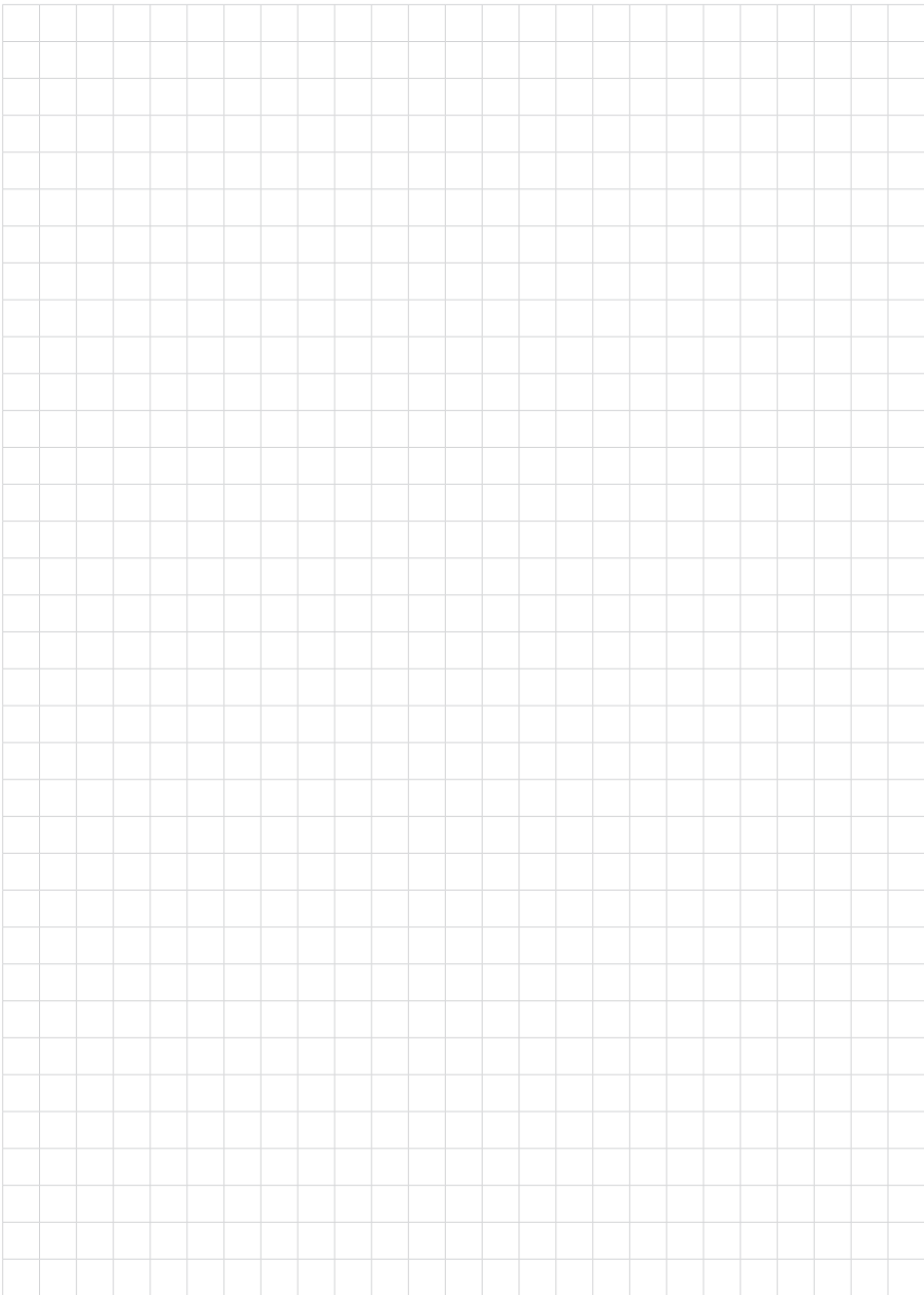
Sensorinstellingen kopiëren 38
Serienummer 7
Service-hotline 49
Service-toegang 39
Simulatie 37
Sleepaanwijzer 37
Storingen verhelpen 49
Storingcodes 47, 48

T

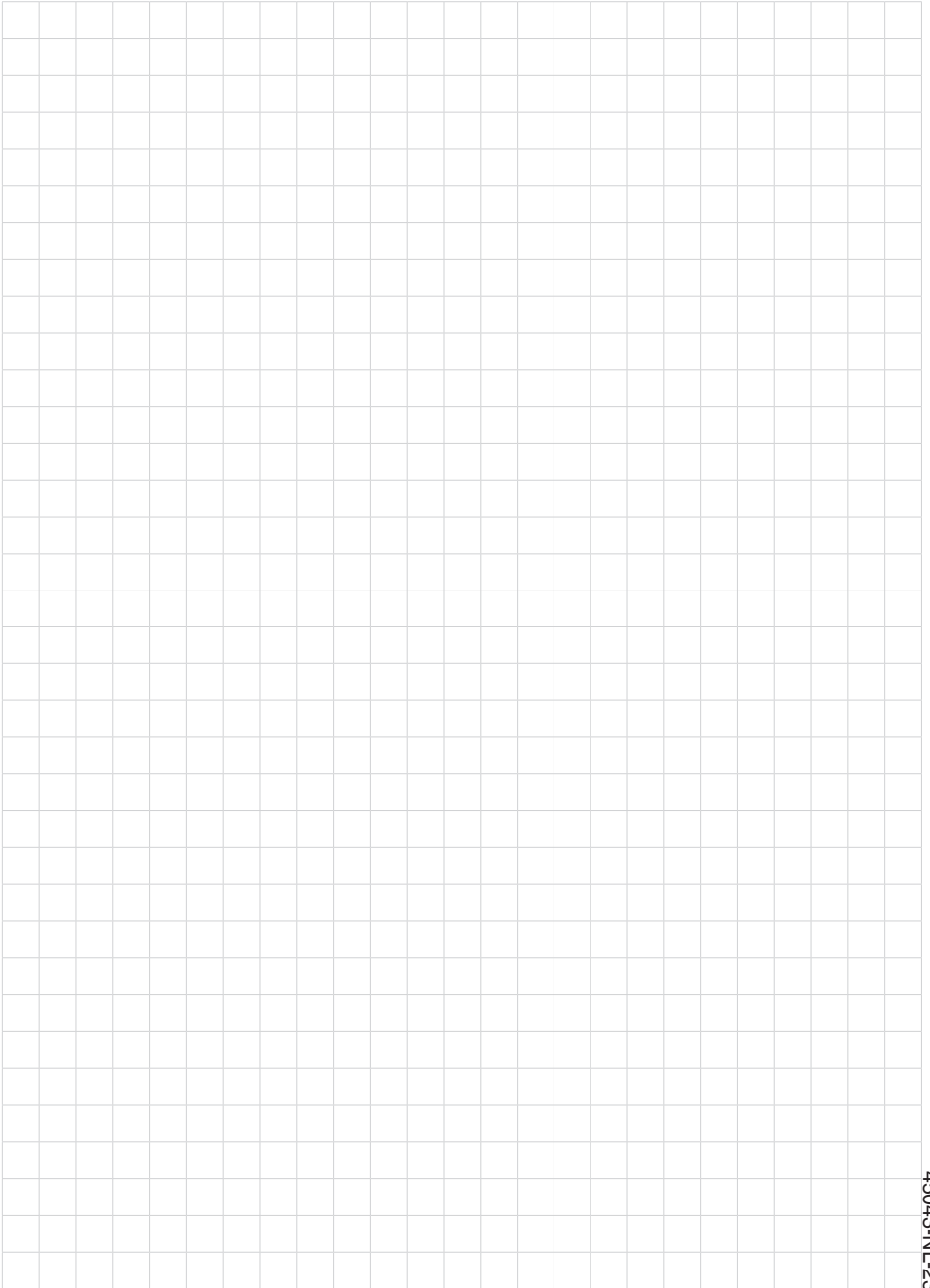
Taal omschakelen 35
Typeplaat 7

V

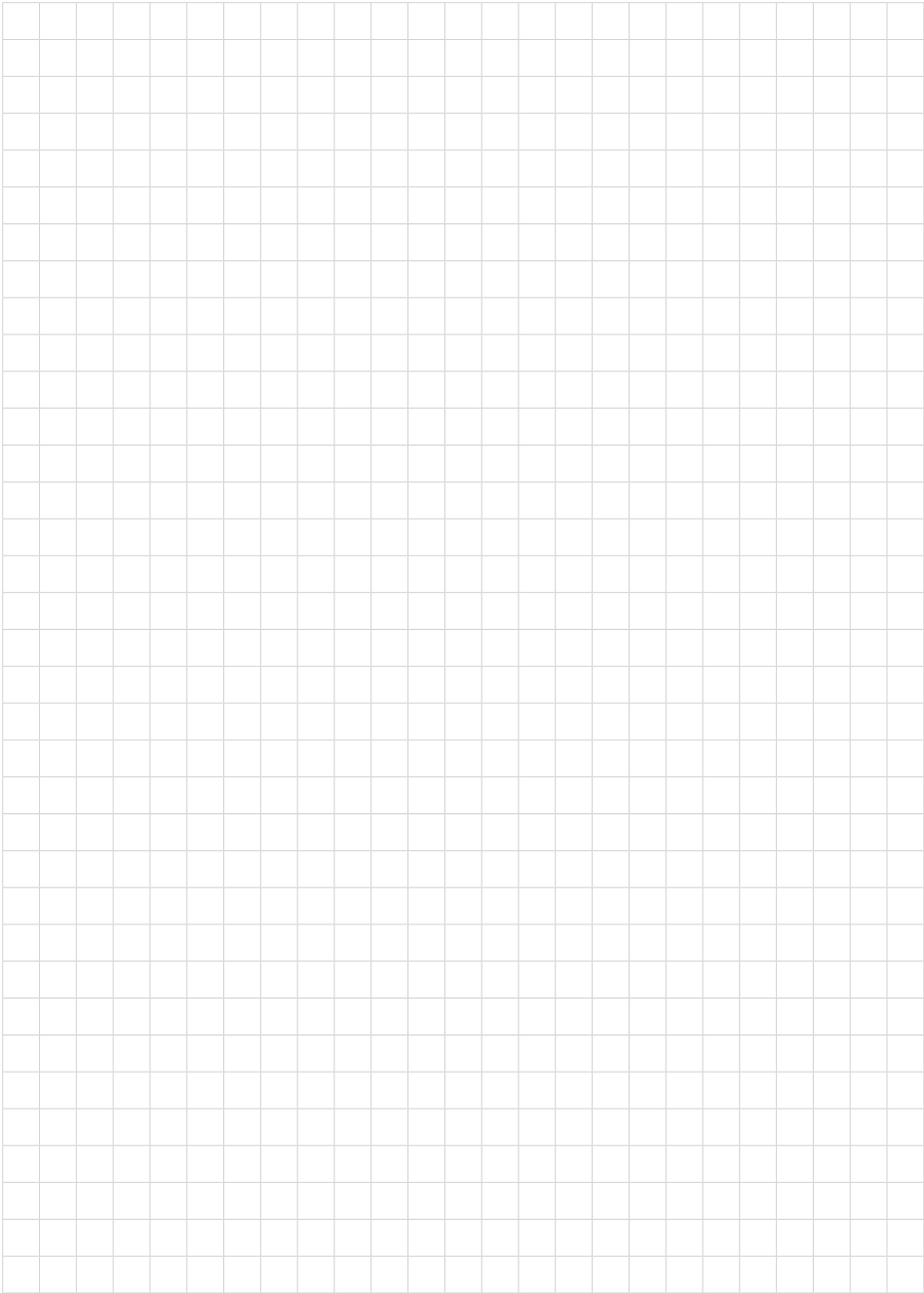
Verschildrukmeting 8



45043-NL-230922



45043-NI-230922



45043-NL-230922

Printing date:

VEGA

De gegevens omtrent leveromvang, toepassing, gebruik en bedrijfsomstandigheden van de sensoren en weergavesystemen geeft de stand van zaken weer op het moment van drukken.

Wijzigingen voorbehouden

© VEGA Grieshaber KG, Schiltach/Germany 2023



45043-NL-230922

VEGA Grieshaber KG
Am Hohenstein 113
77761 Schiltach
Germany

Phone +49 7836 50-0
E-mail: info.de@vega.com
www.vega.com