

Mise en service

Capteur de pression pendulaire avec
cellule de mesure en céramique

VEGABAR 86

Foundation Fieldbus



Document ID: 45043



VEGA

Table des matières

1	À propos de ce document	4
1.1	Fonction	4
1.2	Personnes concernées.....	4
1.3	Symbolique utilisée	4
2	Pour votre sécurité	5
2.1	Personnel autorisé	5
2.2	Utilisation appropriée	5
2.3	Avertissement contre les utilisations incorrectes	5
2.4	Consignes de sécurité générales	5
2.5	Conformité	6
2.6	Recommandations NAMUR.....	6
2.7	Installation et exploitation aux États-Unis et au Canada	6
2.8	Remarques relatives à l'environnement.....	6
3	Description du produit	7
3.1	Structure	7
3.2	Fonctionnement	7
3.3	Emballage, transport et stockage.....	10
3.4	Accessoires.....	11
4	Montage	12
4.1	Remarques générales	12
4.2	Ventilation et compensation de pression	14
4.3	Mesure de niveau.....	17
4.4	Boîtier externe.....	17
5	Raccordement au système bus	18
5.1	Préparation du raccordement.....	18
5.2	Raccordement.....	19
5.3	Boîtier à chambre unique	20
5.4	Boîtier à deux chambres	20
5.5	Boîtier à deux chambres avec adaptateur VEGADIS.....	22
5.6	Boîtier IP66/IP68 (1 bar).....	23
5.7	Boîtier externe pour version IP68 (25 bar)	23
5.8	Phase de mise en marche.....	25
6	Mise en service avec le module de réglage et d'affichage	26
6.1	Insertion du module de réglage et d'affichage.....	26
6.2	Système de commande	27
6.3	Affichage des valeurs de mesure	28
6.4	Paramétrage - Mise en service rapide	29
6.5	Paramétrage - Paramétrage étendu	29
6.6	Aperçu des menus	40
6.7	Sauvegarder les données de paramétrage	42
7	Mise en service avec PACTware	43
7.1	Raccordement du PC	43
7.2	Paramétrer	43
7.3	Sauvegarder les données de paramétrage	44
8	Mise en service avec d'autres systèmes	45
8.1	Programmes de configuration DD	45

9 Diagnostic, gestion des actifs et service	46
9.1 Entretien.....	46
9.2 Mémoire de diagnostic.....	46
9.3 Fonction de gestion des actifs.....	47
9.4 Élimination des défauts.....	50
9.5 Remplacement des composants de raccordement au process en cas de version IP68 (25 bars).....	51
9.6 Remplacement de l'électronique.....	52
9.7 Mise à jour du logiciel.....	52
9.8 Procédure en cas de réparation.....	53
10 Démontage	54
10.1 Étapes de démontage.....	54
10.2 Recyclage.....	54
11 Annexe	55
11.1 Caractéristiques techniques.....	55
11.2 Communication d'appareil Foundation Fieldbus.....	65
11.3 Calcul de l'écart total.....	66
11.4 Exemple pratique.....	67
11.5 Dimensions.....	69
11.6 Droits de propriété industrielle.....	80
11.7 Marque déposée.....	80

Consignes de sécurité pour atmosphères Ex :



Respectez les consignes de sécurité spécifiques pour les applications Ex. Celles-ci font partie intégrante de la notice de mise en service et sont jointes à la livraison de chaque appareil disposant d'un agrément Ex.

Date de rédaction : 2023-09-01

1 À propos de ce document

1.1 Fonction

La présente notice contient les informations nécessaires au montage, au raccordement et à la mise en service de l'appareil ainsi que des remarques importantes concernant l'entretien, l'élimination des défauts, le remplacement de pièces et la sécurité. Il est donc primordial de la lire avant d'effectuer la mise en service et de la conserver près de l'appareil, accessible à tout moment comme partie intégrante du produit.

1.2 Personnes concernées

Cette mise en service s'adresse à un personnel qualifié formé. Le contenu de ce manuel doit être rendu accessible au personnel qualifié et mis en œuvre.

1.3 Symbolique utilisée



ID du document

Ce symbole sur la page de titre du manuel indique l'ID du document. La saisie de cette ID du document sur www.vega.com mène au téléchargement du document.



Information, remarque, conseil : Ce symbole identifie des informations complémentaires utiles et des conseils pour un travail couronné de succès.



Remarque : ce pictogramme identifie des remarques pour éviter des défauts, des dysfonctionnements, des dommages de l'appareil ou de l'installation.



Attention : le non-respect des informations identifiées avec ce pictogramme peut avoir pour conséquence des blessures corporelles.



Avertissement : le non-respect des informations identifiées avec ce pictogramme peut avoir pour conséquence des blessures corporelles graves, voire mortelles.



Danger : le non-respect des informations identifiées avec ce pictogramme aura pour conséquence des blessures corporelles graves, voire mortelles.



Applications Ex

Vous trouverez à la suite de ce symbole des remarques particulières concernant les applications Ex.



Liste

Ce point précède une énumération dont l'ordre chronologique n'est pas obligatoire.



Séquence d'actions

Les étapes de la procédure sont numérotées dans leur ordre chronologique.



Élimination

Vous trouverez à la suite de ce symbole des remarques particulières relatives à l'élimination.

2 Pour votre sécurité

2.1 Personnel autorisé

Toutes les manipulations sur l'appareil indiquées dans la présente documentation ne doivent être effectuées que par du personnel qualifié, formé et autorisé par l'exploitant de l'installation.

Il est impératif de porter les équipements de protection individuels nécessaires pour toute intervention sur l'appareil.

2.2 Utilisation appropriée

Le modèle VEGABAR 86 est un capteur de pression destiné à la mesure de niveau et de hauteur d'eau.

Vous trouverez des informations plus détaillées concernant le domaine d'application au chapitre " *Description du produit*".

La sécurité de fonctionnement n'est assurée qu'à condition d'un usage conforme de l'appareil en respectant les indications stipulées dans la notice de mise en service et dans les éventuelles notices complémentaires.

2.3 Avertissement contre les utilisations incorrectes

En cas d'utilisation incorrecte ou non conforme, ce produit peut être à l'origine de risques spécifiques à l'application, comme par ex. un débordement du réservoir du fait d'un montage ou d'un réglage incorrects. Cela peut entraîner des dégâts matériels, des blessures corporelles ou des atteintes à l'environnement. De plus, les caractéristiques de protection de l'appareil peuvent également en être affectées.

2.4 Consignes de sécurité générales

L'appareil est à la pointe de la technique actuelle en prenant en compte les réglementations et directives courantes. Il est uniquement autorisé de l'exploiter dans un état irréprochable sur le plan technique et sûr pour l'exploitation. La société exploitante est responsable de la bonne exploitation de l'appareil. En cas de mise en œuvre dans des produits agressifs ou corrosifs, avec lesquels un dysfonctionnement de l'appareil pourrait entraîner un risque, la société exploitante a l'obligation de s'assurer du fonctionnement correct de l'appareil par des mesures appropriées.

Il est obligatoire de respecter les consignes de sécurité contenues dans cette notice, les normes d'installation spécifiques au pays et les règles de sécurité ainsi que les réglementations de prévention des accidents en vigueur.

Des interventions allant au-delà des manipulations décrites dans la notice technique sont exclusivement réservées au personnel que nous avons autorisé pour des raisons de sécurité et de garantie. Les transformations ou modifications en propre régie sont formellement interdites. Pour des raisons de sécurité, il est uniquement permis d'utiliser les accessoires que nous avons mentionnés.

Pour éviter les dangers, il faudra tenir compte des consignes et des signalisations de sécurité apposées sur l'appareil.

2.5 Conformité

L'appareil satisfait les exigences légales actuelle des directives concernées ou des réglementations techniques nationales spécifiques concernées. Nous confirmons la conformité avec le marquage correspondant.

Vous trouverez les déclarations de conformité UE correspondantes sur notre page d'accueil.

2.6 Recommandations NAMUR

NAMUR est la communauté d'intérêts de technique d'automatisation dans l'industrie process en Allemagne. Les recommandations NAMUR publiées sont des standards dans l'instrumentation de terrain.

L'appareil satisfait aux exigences des recommandations NAMUR suivantes :

- NE 21 – Compatibilité électromagnétique de matériels
- NE 53 – Compatibilité d'appareils de terrain et de composants de réglage et d'affichage
- NE 107 – Autosurveillance et diagnostic d'appareils de terrain

Pour plus d'informations, voir www.namur.de.

2.7 Installation et exploitation aux États-Unis et au Canada

Ces instructions sont exclusivement valides aux États-Unis et au Canada. C'est pourquoi le texte suivant est uniquement disponible en langue anglaise.

Installations in the US shall comply with the relevant requirements of the National Electrical Code (NEC - NFPA 70) (USA).

Installations in Canada shall comply with the relevant requirements of the Canadian Electrical Code (CEC Part) (Canada).

2.8 Remarques relatives à l'environnement

La défense de notre environnement est une des tâches les plus importantes et des plus prioritaires. C'est pourquoi nous avons mis en œuvre un système de management environnemental ayant pour objectif l'amélioration continue de la protection de l'environnement. Notre système de management environnemental a été certifié selon la norme DIN EN ISO 14001.

Aidez-nous à satisfaire à ces exigences et observez les remarques relatives à l'environnement figurant dans cette notice de mise en service :

- Au chapitre "*Emballage, transport et stockage*"
- au chapitre "*Recyclage*"

3 Description du produit

3.1 Structure

Compris à la livraison

La livraison comprend :

- Capteur de pression VEGABAR 86
- Vannes de purge, vis de fermeture – en fonction de la version (se reporter au chapitre " *Dimensions* ")

Le reste de la livraison se compose de :

- Documentation
 - Notice de mise en service simplifiée VEGABAR 86
 - Certification de contrôle pour capteur de pression
 - Manuels d'instructions pour des équipements d'appareil en option
 - Les " *Consignes de sécurité* " spécifiques Ex (pour les versions Ex)
 - Le cas échéant d'autres certificats



Information:

Dans la notice de mise en service, des caractéristiques de l'appareil livrées en option sont également décrites. Les articles commandés varient en fonction de la spécification à la commande.

Plaque signalétique

La plaque signalétique contient les informations les plus importantes servant à l'identification et à l'utilisation de l'appareil :

- Type d'appareil
- Informations concernant les agréments
- Informations relatives à la configuration
- Caractéristiques techniques
- Numéro de série de l'appareil
- QR-code pour l'identification des appareils
- Code numérique pour l'accès Bluetooth (en option)
- Informations concernant le fabricant

Documents et logiciels

Il existe les possibilités suivantes pour trouver les données de commande, des documents ou un logiciel relatif à votre appareil :

- Rendez-vous sur " www.vega.com " et indiquez dans la zone de recherche le numéro de série de votre appareil.
- Scannez le QR-code sur la plaque signalétique.
- Ouvrez l'appli VEGA Tools et saisissez le numéro de série sous " *Documentation* ".

3.2 Fonctionnement

Grandeurs de mesure

Le VEGABAR 86 convient à la mesure des grandeurs de process suivantes :

- Niveau

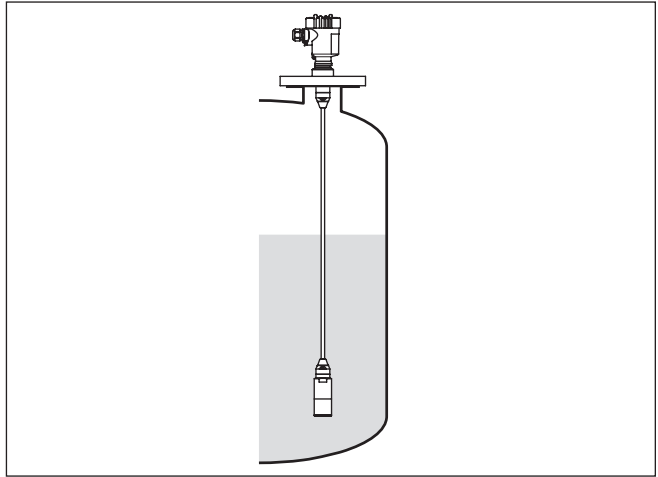


Fig. 1: Mesure de niveau avec VEGABAR 86

Pression différentielle électronique

Suivant la version, le VEGABAR 86 est également approprié pour la mesure électronique de la pression différentielle. L'appareil est combiné à cet effet avec un appareil secondaire.

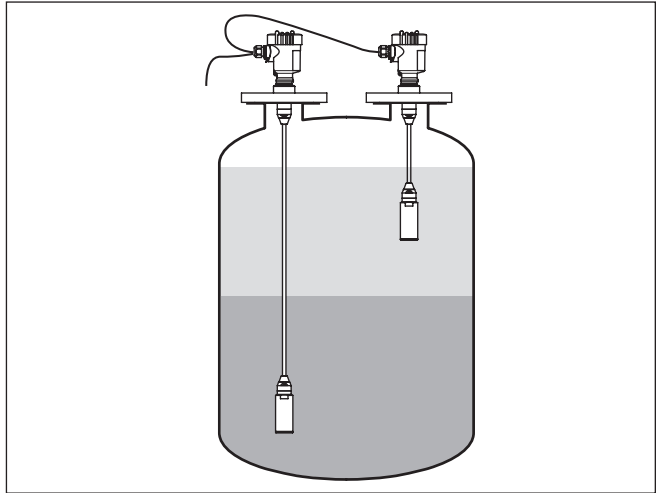


Fig. 2: Mesure électronique de la pression différentielle via une combinaison primaire/secondaire

Pour des informations détaillées, voir la notice de mise en service de l'appareil secondaire respectif.

Domaine d'application

Le VEGABAR 86 est un capteur de pression pendulaire conçu pour la mesure de niveau dans des puits, bassins et réservoirs ouverts.

La flexibilité grâce à différentes versions avec câble et tube permet d'utiliser l'appareil dans de nombreuses applications.

Produits à mesurer

Les produits à mesurer sont des liquides.

Les produits à mesurer peuvent aussi être des produits visqueux ou contenir des composants abrasifs en fonction de la version de l'appareil et de la disposition de mesure.

Pression du système de mesure

La cellule de mesure CERTEC® avec sa membrane en céramique robuste constitue l'élément de mesure. La pression process fait déplacer la membrane et entraîne une variation de capacité dans la cellule. Celle-ci est convertie en un signal électrique et émise par le signal de sortie comme valeur de mesure.

La cellule de mesure est utilisée en deux tailles :

- CERTEC® (ø 28 mm) pour un capteur de mesure 32 mm
- Mini-CERTEC® (ø 17,5 mm) pour un capteur de mesure 22 mm

Température du système de mesure

Une sonde de température dans la membrane en céramique de la cellule de mesure CERTEC®, ou sur le corps de base en céramique de la cellule de mesure Mini-CERTEC® détecte la température process actuelle. La valeur de température est éditée via :

- Le module d'affichage et de réglage
- La sortie électrique ou la sortie électrique supplémentaire
- La sortie signal numérique

Même les sauts extrêmes de température process sont immédiatement détectés par la cellule de mesure CERTEC®. Les valeurs de la membrane en céramique sont comparées à celles du corps de base en céramique. En seulement quelques cycles de mesure, l'électronique intelligente du capteur compense les écarts de mesure autrement inévitables causés par les chocs de température dans la plage. Suivant l'atténuation réglée, ceux-ci entraînent uniquement des modifications légères et de courte durée du signal de sortie.

Types de pression

La cellule de mesure a une structure différente en fonction du type de pression sélectionnée.

Pression relative : La cellule de mesure est ouverte vers l'atmosphère. La pression ambiante est mesurée dans la cellule de mesure et compensée. Elle n'a donc aucune influence sur la valeur de mesure.

Pression absolue : La cellule est mise sous vide et isolée de l'atmosphère. La pression ambiante n'est pas compensée et a donc une influence sur la valeur de mesure.

Pression relative à compensation climatique : La cellule est mise sous vide et isolée de l'atmosphère. La pression ambiante est mesurée et compensée par un capteur de référence dans l'électronique. Elle n'a donc aucune influence sur la valeur de mesure.

Conception de joints d'étanchéité

La représentation suivante montre l'installation d'une cellule de mesure en céramique dans le capteur de mesure et la conception de joints d'étanchéité.

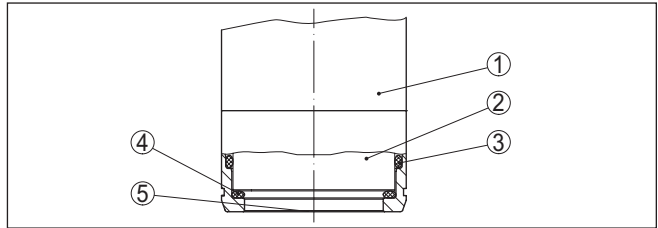


Fig. 3: Montage arasant de la cellule de mesure céramique avec joint double

- 1 Boîtier capteur de mesure
- 2 Cellule de mesure
- 3 Joint latéral pour cellule de mesure
- 4 Joint avant supplémentaire pour cellule de mesure
- 5 Membrane

3.3 Emballage, transport et stockage

Emballage

Durant le transport jusqu'à son lieu d'application, votre appareil a été protégé par un emballage dont la résistance aux contraintes de transport usuelles a fait l'objet d'un test selon la norme DIN ISO 4180.

L'emballage de l'appareil est en carton non polluant et recyclable. Pour les versions spéciales, on utilise en plus de la mousse ou des feuilles de polyéthylène. Faites en sorte que cet emballage soit recyclé par une entreprise spécialisée de récupération et de recyclage.

Transport

Le transport doit s'effectuer en tenant compte des indications faites sur l'emballage de transport. Le non-respect peut entraîner des dommages à l'appareil.

Inspection du transport

Dès la réception, vérifiez si la livraison est complète et recherchez d'éventuels dommages dus au transport. Les dommages de transport constatés ou les vices cachés sont à traiter en conséquence.

Stockage

Les colis sont à conserver fermés jusqu'au montage en veillant à respecter les marquages de positionnement et de stockage apposés à l'extérieur.

Sauf autre indication, entreposez les colis en respectant les conditions suivantes :

- Ne pas entreposer à l'extérieur
- Entreposer dans un lieu sec et sans poussière
- Ne pas exposer à des produits agressifs
- Protéger contre les rayons du soleil
- Éviter des secousses mécaniques

Température de stockage et de transport

- Température de transport et de stockage voir au chapitre " *Annexe - Caractéristiques techniques - Conditions ambiantes* "
- Humidité relative de l'air 20 ... 85 %

Soulever et porter

Avec un poids des appareils supérieur à 18 kg (39.68 lbs), il convient d'utiliser des dispositifs appropriés et homologués pour soulever et porter.

3.4 Accessoires

Les manuels d'instructions pour les accessoires listés se trouvent dans la zone de téléchargement sur notre page d'accueil.

Module de réglage et d'affichage	<p>Le module de réglage et d'affichage sert à l'affichage des valeurs de mesure, au réglage et au diagnostic.</p> <p>Le module Bluetooth intégré (en option) permet le paramétrage sans fil via des appareils de réglage standard.</p>
VEGACONNECT	<p>L'adaptateur d'interface VEGACONNECT permet d'intégrer des appareils à capacité de communication dans l'interface USB d'un PC.</p>
Capteurs secondaires	<p>En combinaison avec le VEGABAR 86, les capteurs secondaires de la série VEGABAR 80 permettent une mesure électronique de la pression différentielle.</p>
VEGADIS 81	<p>Le VEGADIS 81 est une unité externe de réglage et d'affichage pour les capteurs plics® VEGA.</p>
Adaptateur VEGADIS	<p>L'adaptateur VEGADIS est un accessoire pour les capteurs avec boîtier à deux chambres. Il permet de raccorder le VEGADIS 81 au boîtier du capteur à l'aide d'un connecteur M12 x 1.</p>
Protection contre les surtensions	<p>La protection contre la surtension B81-35 est mise en oeuvre au lieu des bornes de raccordement dans le boîtier à une chambre ou à deux chambres.</p>
Capot de protection	<p>Le capot de protection protège le boîtier du capteur contre les impuretés et contre un réchauffement dû aux rayons du soleil.</p>
Brides	<p>Les brides filetées sont disponibles en plusieurs versions d'après les standards suivants : DIN 2501, EN 1092-1, BS 10, ASME B 16.5, JIS B 2210-1984, GOST 12821-80.</p>
Raccord à souder, adaptateur fileté et hygiénique	<p>Les raccords à souder servent au raccordement des appareils au process.</p> <p>Les adaptateurs filetés et hygiéniques permettent une adaptation simple des appareils avec des raccords filetés standard, par ex. à des raccords hygiéniques du côté process.</p>

4 Montage

4.1 Remarques générales

Conditions de process



Remarque:

Pour des raisons de sécurité, il est uniquement autorisé d'exploiter l'appareil dans les conditions process admissibles. Vous trouverez les indications à cet égard au chapitre "*Caractéristiques techniques*" de la notice de mise en service ou sur la plaque signalétique.

Assurez vous avant le montage que toutes les parties de l'appareil exposées au process sont appropriées aux conditions de celui-ci.

Celles-ci sont principalement :

- La partie qui prend les mesures
- Raccord process
- Joint process

Les conditions du process sont en particulier :

- Pression process
- Température process
- Propriétés chimiques des produits
- Abrasion et influences mécaniques

Protection contre l'humidité

Protégez votre appareil au moyen des mesures suivantes contre l'infiltration d'humidité :

- Utilisez un câble de raccordement approprié (voir le chapitre "*Raccorder à l'alimentation tension*")
- Serrez bien le presse-étoupe ou le connecteur
- Passez le câble de raccordement vers le bas devant le presse-étoupe ou le connecteur

Cela est avant tout valable en cas de montage en extérieur, dans des locaux dans lesquels il faut s'attendre à de l'humidité (par ex. du fait des cycles de nettoyage) et aux réservoirs refroidis ou chauffés.



Remarque:

Assurez-vous que pendant l'installation ou la maintenance, aucune humidité ou aucune salissure ne peut pénétrer à l'intérieur de l'appareil.

Pour maintenir le type de protection d'appareil, assurez que le couvercle du boîtier est fermé pendant le fonctionnement et le cas échéant fixé.

Vissage

Les appareils avec raccord fileté sont vissés avec une clé à vis adaptée au moyen de l'hexagone sur le raccord process.

Taille de clé voir chapitre "*Dimensions*".



Attention !

Le boîtier et le raccord électrique ne doivent pas être utilisés pour le vissage ! Le serrage peut engendrer des dommages, par ex. sur la mécanique de rotation du boîtier en fonction de la version de l'appareil.

Vibrations

Évitez tout dommage de l'appareil par des forces latérales, par ex. par des vibrations. Il est recommandé de protéger les appareils avec raccord process en matière plastique, par ex. avec filetage G½, au moyen d'un support adapté d'instrument de mesure.

En cas de fortes vibrations à l'emplacement de mise en œuvre, il est recommandé d'utiliser la version d'appareil avec électronique externe. Voir chapitre " *Boîtier externe*".

Pression process admissible (MWP) - Appareil

La plage de pression process admissible est indiquée sur la plaque signalétique avec "MWP" (Maximum Working Pressure), consulter le chapitre " *Structure*". Cette indication est également valide si une cellule de mesure avec une plage de mesure supérieure à la plage de mesure admissible du raccord process est montée sur la base de la commande.

De plus, un derating de température du raccord process, par ex. pour les brides, peut limiter la plage de pression process autorisée de la norme respective.

Pression process admissible (MWP) - Accessoires de montage

La plage de pression process admissible est indiquée sur la plaque signalétique. L'appareil doit uniquement être exploité avec ces pressions lorsque les accessoires de montage utilisés satisfont également ces valeurs. Veillez-y en utilisant des brides, des raccords à souder, des bagues de serrages avec des raccords Clamp, des joints etc.

Limites de température

De plus hautes températures process signifient souvent aussi de plus hautes températures ambiantes. Assurez-vous que les limites supérieures de température indiquées au chapitre " *Caractéristiques techniques*" ne soient pas dépassées dans la zone du boîtier de l'électronique et du câble de raccordement.

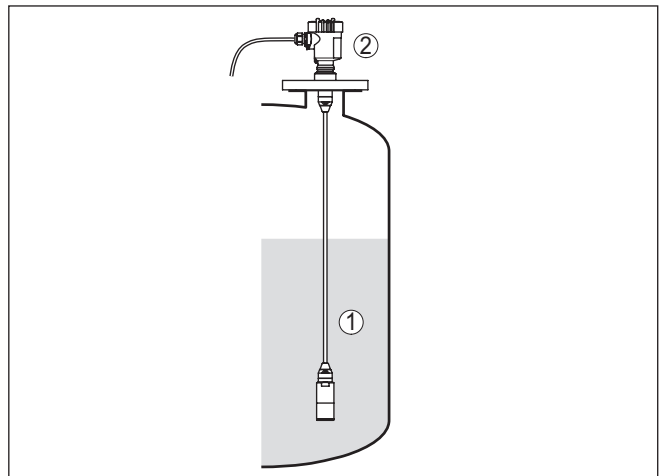


Fig. 4: Plages de température

- 1 Température process
- 2 Température ambiante

Protection de transport et de montage

Le VEGABAR 86 est livré suivant le transmetteur de valeurs mesurées soit avec un capuchon de protection, soit avec une protection de transport et de montage.

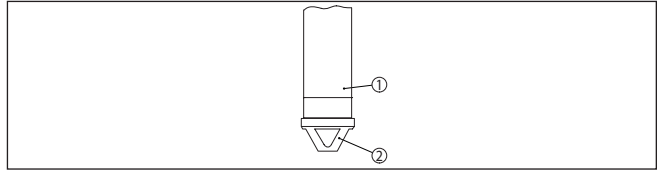


Fig. 5: VEGABAR 86, protection de transport et de montage

- 1 Capteur de mesure
- 2 Protection de transport et de montage

La retirer après le montage et avant la mise en service de l'appareil.

Dans le cas de produits mesurés peu sales, la protection de transport et de montage peut rester sur l'appareil comme protection contre les heurts.

Filtre - Fonction**4.2 Ventilation et compensation de pression**

Le filtre dans le boîtier de l'électronique a les fonctions suivantes :

- Aération boîtier de l'électronique
- Compensation de la pression atmosphérique (en cas de plages de mesure de pression relative)

**Avertissement !**

L'élément de filtre entraîne une compensation de pression retardée. La valeur de mesure peut se modifier pendant env. 5 s et jusqu'à 15 mbars lors de l'ouverture ou de la fermeture rapide du couvercle du boîtier.

Pour une ventilation efficace, le filtre doit toujours être dénué de dépôts. C'est pourquoi en cas de montage horizontal, tournez le boîtier de manière que le filtre soit dirigé vers le bas. Il est ainsi mieux protégé contre les dépôts.

**Avertissement !**

Pour le nettoyage, n'utilisez pas de nettoyeur haute pression. L'élément filtre pourrait être endommagé et l'humidité pourrait pénétrer dans le boîtier.

La disposition de l'élément filtre pour les différentes versions d'appareils est décrite dans les paragraphes suivants.

Filtre - Position

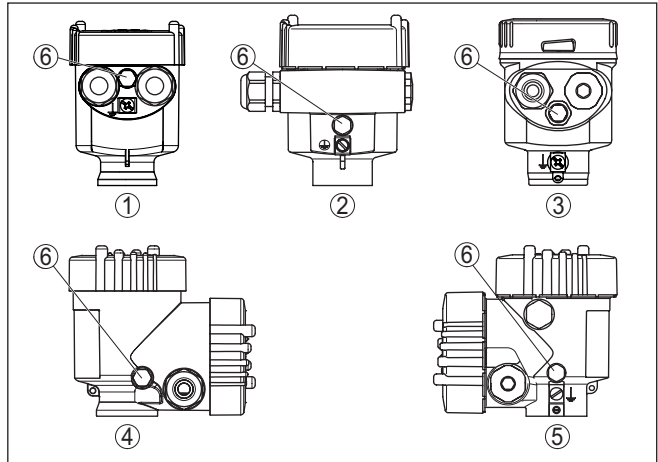


Fig. 6: Position de l'élément filtre

- 1 Chambre unique plastique, acier inoxydable (moulage cire perdue)
- 2 Une chambre - aluminium
- 3 Chambre unique en acier inoxydable (électropolie)
- 4 Deux chambres en plastique
- 5 Deux chambres aluminium acier inoxydable (coulée de précision)
- 6 Élément filtre

Les appareils suivants sont équipés d'un obturateur au lieu d'un élément filtre :

- Appareils en protection IP66/IP68 (1 bar) - aération via capillaires dans le câble raccordé à demeure
- Appareils avec plage de pression absolue

Filtre - Position version Ex d

→ Tournez l'anneau métallique de sorte que l'élément filtre pointe vers le bas après l'installation de l'appareil. Il est ainsi mieux protégé contre tout dépôt.

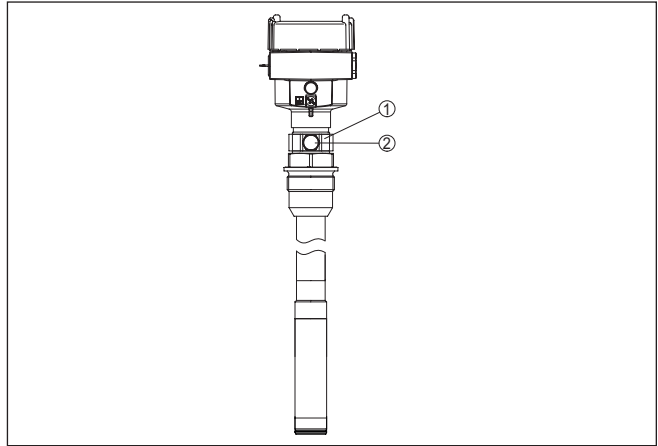


Fig. 7: Position de l'élément filtre - version Ex d

- 1 Anneau métallique tournant
- 2 Élément filtre

Pour les plages de mesure de pression absolue, un obturateur est installé au lieu d'un élément filtre.

Filtre - Position Second Line of Defense

La Second Line of Defense (SLOD - seconde ligne de défense) est un second niveau de la séparation de processus sous forme d'une exécution étanche au gaz dans le col du boîtier qui empêche la pénétration de liquides dans le boîtier.

Sur ces appareils, le module de processus est complètement encapsulé. Une cellule de mesure de la pression absolue est mise en oeuvre, si bien qu'aucune ventilation n'est nécessaire.

En cas de plages de mesure de pression relative, la pression ambiante est mesurée et compensée par un capteur de référence dans l'électronique.

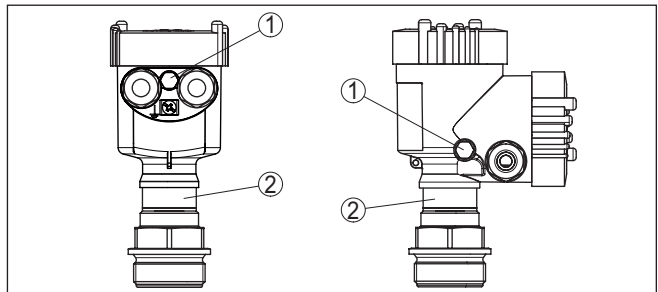


Fig. 8: Position de l'élément filtre - passage étanche au gaz

- 1 Élément filtre
- 2 Passage étanche au gaz

Filtre - Position version IP69K

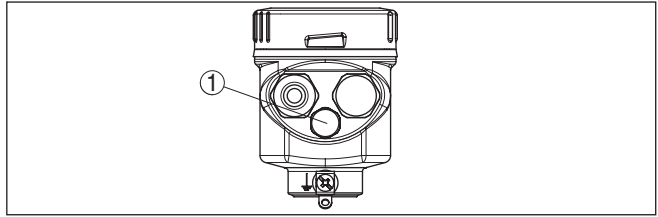


Fig. 9: Position de l'élément filtre - version IP69K

1 Élément filtre

Les appareils avec pression absolue sont équipés d'un obturateur au lieu d'un élément filtre.

4.3 Mesure de niveau

Observez les informations suivantes concernant la mise en œuvre :

- Montez l'appareil à une certaine distance du flux de remplissage et de la vidange
- Montez l'appareil de manière à le protéger de tout choc de pression d'un agitateur

Mise en œuvre

4.4 Boîtier externe

Structure

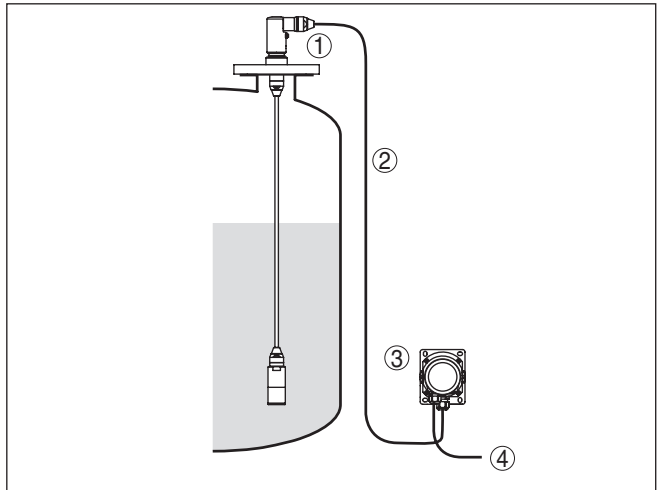


Fig. 10: Disposition voie de mesure, boîtier externe

- 1 Capteur
- 2 Ligne de liaison capteur, boîtier externe
- 3 Boîtier externe
- 4 Ligne signal

5 Raccordement au système bus

5.1 Préparation du raccordement

Consignes de sécurité

Respectez toujours les consignes de sécurité suivantes :

- Le raccordement électrique est strictement réservé à un personnel qualifié, spécialisé et autorisé par l'exploitant de l'installation.
- En cas de risque de surtensions, installer des appareils de protection contre les surtensions



Attention !

Ne raccordez ou débranchez que lorsque la tension est coupée.

Tension d'alimentation

L'appareil nécessite une tension de service de 9 ... 32 V DC. La tension de service et le signal bus numérique sont conduits par le même câble de raccordement bifilaire. L'alimentation s'effectue par l'alimentation de tension H1.

Câble de raccordement

Le raccordement s'effectue par du câble blindé selon la spécification du bus de terrain.

Utilisez du câble de section ronde pour les appareils avec boîtier et presse-étoupe. Contrôlez pour quel diamètre extérieur du câble le presse-étoupe est approprié afin de garantir l'étanchéité du presse-étoupe (protection IP).

Utilisez un presse-étoupe adapté au diamètre du câble.

Veillez à ce que toute votre installation se fasse selon la spécification du bus de terrain. Prenez soin en particulier à la terminaison du bus par des résistances de terminaison adéquates.

Blindage électrique du câble et mise à la terre

Veillez que le blindage du câble et la mise à la terre soient effectués selon la spécification du bus de terrain. Nous vous recommandons de relier le blindage du câble au potentiel de terre des deux côtés.

Dans les installations avec liaison équipotentielle, il faudra relier le blindage du câble directement à la terre dans le bloc d'alimentation, la boîte de raccordement et le capteur. Pour ce faire, le blindage du capteur doit être raccordé directement à la borne de mise à la terre interne. La borne de terre externe se trouvant sur le boîtier doit être reliée à basse impédance au conducteur d'équipotentialité.

Presse-étoupes

Filetage métrique :

Dans le cas de boîtiers d'appareil avec filetages métriques, les presse-étoupes sont vissés en usine. Ils sont bouchés à titre de protection de transport par des obturateurs en plastique.



Remarque:

Ces obturateurs doivent être retirés avant de procéder au branchement électrique.

Filetage NPT :

Les presse-étoupes ne peuvent pas être vissés en usine pour les boîtiers d'appareil avec filetages NPT autoétanchéifiants. Les ouvertures libres des entrées de câble sont pour cette raison fermées avec des

capots rouges de protection contre la poussière servant de protection pendant le transport.



Remarque:

Vous devez remplacer ces capots de protection par des presse-étoupes agréés avant la mise en service ou les fermer avec des obturateurs appropriés.

Dans le cas du boîtier en plastique, visser le presse-étoupe NPT ou le conduit en acier non enduit de graisse dans la douille taraudée.

Couple de serrage maximal pour tous les boîtiers : voir au chapitre " *Caractéristiques techniques*".

5.2 Raccordement

Technique de raccordement

Le branchement de la tension d'alimentation et du signal de sortie se fait par des bornes à ressort situées dans le boîtier.

La liaison vers le module de réglage et d'affichage ou l'adaptateur d'interfaces se fait par des broches se trouvant dans le boîtier.



Information:

Le bornier est enfichable et peut être enlevé de l'électronique. Pour ce faire, soulevez-le avec un petit tournevis et extrayez-le. Lors de son encliquetage, un bruit doit être audible.

Étapes de raccordement

Procédez comme suit :

1. Dévissez le couvercle du boîtier
2. Si un module de réglage et d'affichage est installé, l'enlever en le tournant légèrement vers la gauche
3. Desserrer l'écrou flottant du presse-étoupe et sortir l'obturateur
4. Enlever la gaine du câble sur 10 cm (4 in) env. et dénuder l'extrémité des conducteurs sur 1 cm (0.4 in) env.
5. Introduire le câble dans le capteur en le passant par le presse-étoupe.

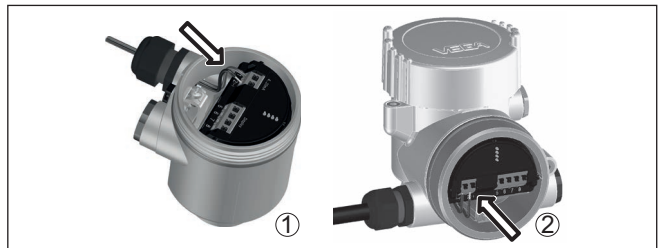


Fig. 11: Étapes de raccordement 5 et 6

- 1 Boîtier à chambre unique
- 2 Boîtier à deux chambres

6. Enfiler les extrémités des conducteurs dans les bornes suivant le schéma de raccordement

**Remarque:**

Les conducteurs rigides de même que les conducteurs souples avec cosse seront enfichés directement dans les ouvertures des bornes. Pour les conducteurs souples sans cosse, presser avec un petit tournevis sur la partie supérieure de la borne ; l'ouverture est alors libérée. Lorsque vous enlevez le tournevis, la borne se referme.

7. Vérifier la bonne fixation des conducteurs dans les bornes en tirant légèrement dessus
8. Raccorder le blindage à la borne de terre interne et relier la borne de terre externe à la liaison équipotentielle
9. Bien serrer l'écrou flottant du presse-étoupe. L'anneau d'étanchéité doit entourer complètement le câble
10. Remettre le module de réglage et d'affichage éventuellement disponible
11. Revisser le couvercle du boîtier

Le raccordement électrique est terminé.

5.3 Boîtier à chambre unique

Le schéma suivant est valable pour les versions non-Ex, Ex ia et Ex d.

Compartiment électro-
nique et de raccordement

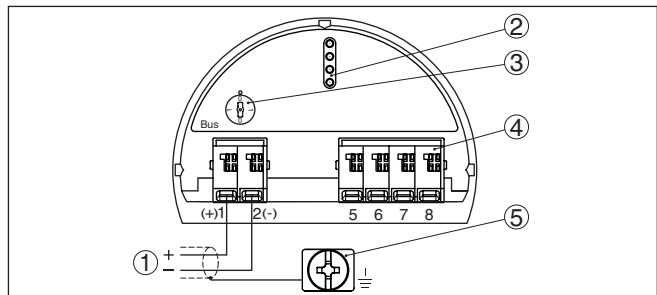


Fig. 12: Compartiment électronique et de raccordement - boîtier à chambre unique

- 1 Tension d'alimentation, signal de sortie
- 2 Fiches de contact pour module de réglage et d'affichage ou adaptateur d'interfaces
- 3 Sélecteur de simulation ("1" = fonctionnement avec autorisation de simulation)
- 4 Pour unité de réglage et d'affichage externe
- 5 Borne de terre pour le raccordement du blindage du câble

5.4 Boîtier à deux chambres



Les schémas suivants sont valables aussi bien pour la version non-Ex que pour la version Ex ia.

Compartiment de l'électronique

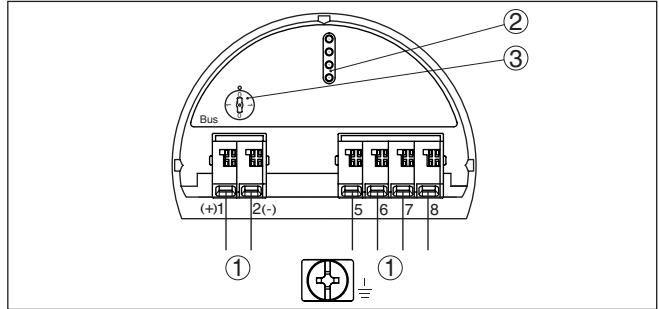


Fig. 13: Compartiment électronique - boîtier à deux chambres

- 1 Liaison interne au compartiment de raccordement
- 2 Fiches de contact pour module de réglage et d'affichage ou adaptateur d'interfaces
- 3 Sélecteur de simulation ("1" = fonctionnement avec autorisation de simulation)

Compartiment de raccordement

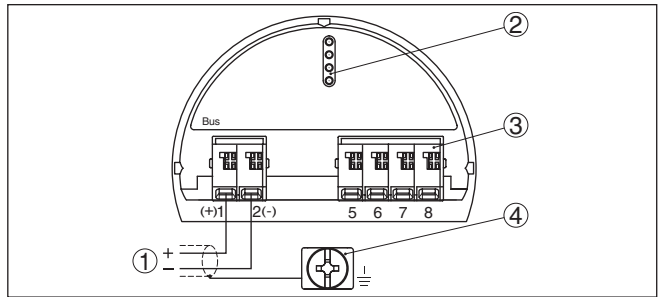


Fig. 14: Compartiment de raccordement - boîtier à deux chambres

- 1 Tension d'alimentation, signal de sortie
- 2 Pour module de réglage et d'affichage ou adaptateur d'interfaces
- 3 Pour unité de réglage et d'affichage externe
- 4 Borne de terre pour le raccordement du blindage du câble

5.5 Boîtier à deux chambres avec adaptateur VEGADIS

Compartment de l'électronique

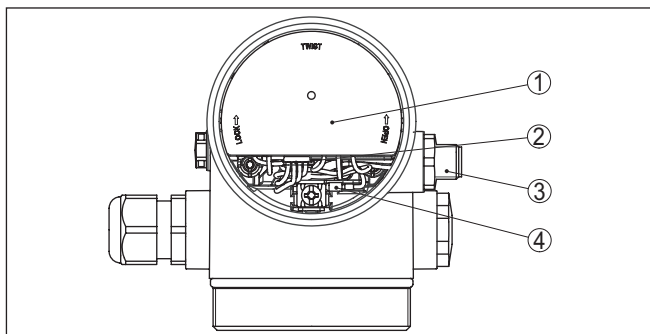


Fig. 15: Vue sur le compartiment de l'électronique avec l'adaptateur VEGADIS pour le raccordement de l'unité de réglage et d'affichage

- 1 Adaptateur VEGADIS
- 2 Connecteur mâle-femelle interne
- 3 Connecteur M12 x 1

Affectation des broches du connecteur

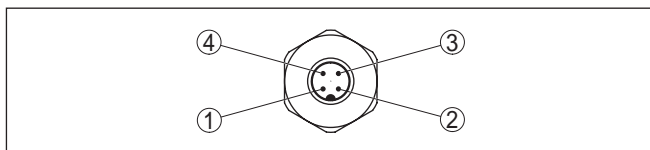


Fig. 16: Vue sur le connecteur M12 x 1

- 1 Pin 1
- 2 Pin 2
- 3 Pin 3
- 4 Pin 4

Broche de contact	Couleur ligne de liaison dans le capteur	Borne électronique
Pin 1	Brun(e)	5
Pin 2	Blanc(he)	6
Pin 3	Bleu(e)	7
Pin 4	Noir(e)	8

5.6 Boîtier IP66/IP68 (1 bar)

Affectation des conducteurs câble de raccordement

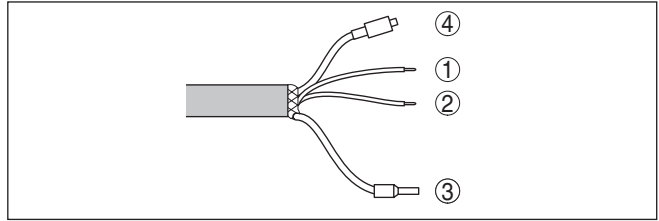


Fig. 17: Affectation des conducteurs câble de raccordement

- 1 Brun(e) (+) : vers l'alimentation de tension et/ou le système d'exploitation
- 2 Bleu(e) (-) : vers l'alimentation de tension et/ou le système d'exploitation
- 3 Blindage
- 4 Capillaire compensateur de pression avec filtre

Aperçu

5.7 Boîtier externe pour version IP68 (25 bar)

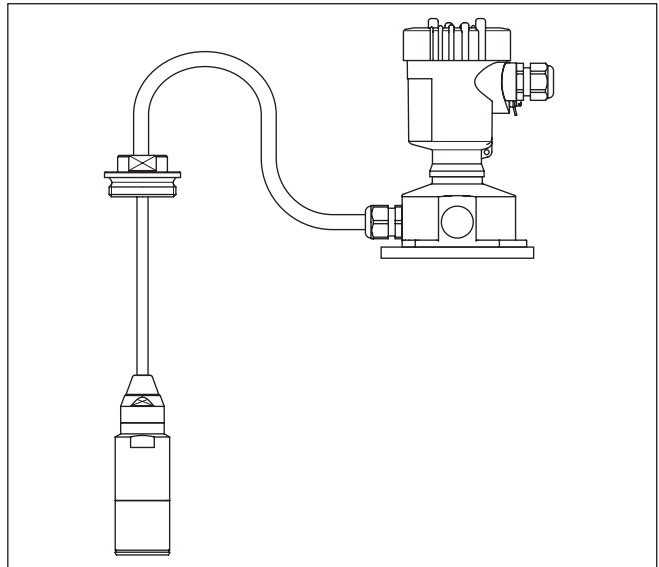


Fig. 18: VEGABAR 86 en version IP68 25 bar, non Ex et sortie de câble axiale, boîtier externe

Compartiment électronique et de raccordement pour alimentation

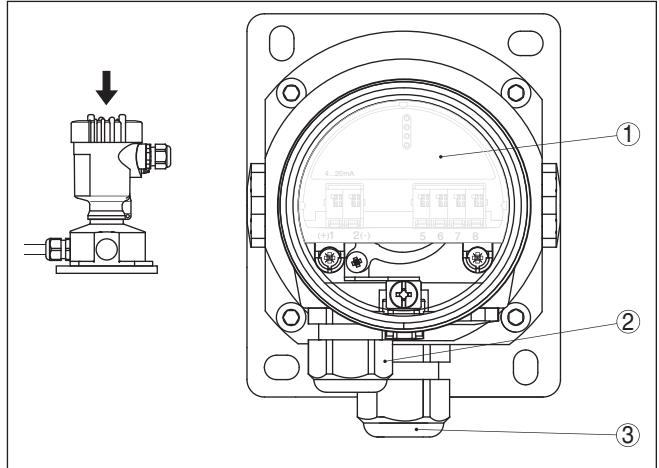


Fig. 19: Compartiment électronique et de raccordement

- 1 Électronique
- 2 Presse-étoupe pour l'alimentation en tension
- 3 Presse-étoupe pour câble de raccordement capteur de mesure

Boîte à bornes socle du boîtier

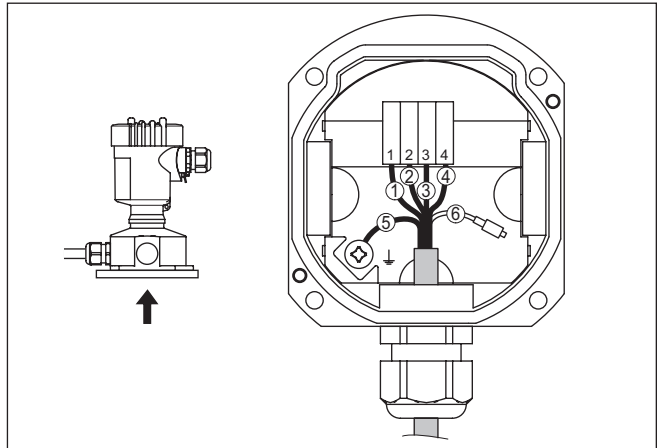


Fig. 20: Raccordement du module process dans le socle du boîtier

- 1 Jaune
- 2 Blanc(he)
- 3 Rouge
- 4 Noir(e)
- 5 Blindage
- 6 Capillaire compensateur de pression

Compartiment électronique et de raccordement

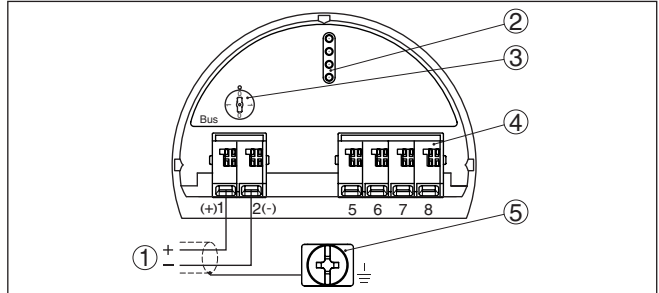


Fig. 21: Compartiment électronique et de raccordement - boîtier à chambre unique

- 1 Tension d'alimentation, signal de sortie
- 2 Fiches de contact pour module de réglage et d'affichage ou adaptateur d'interfaces
- 3 Sélecteur de simulation ("1" = fonctionnement avec autorisation de simulation)
- 4 Pour unité de réglage et d'affichage externe
- 5 Borne de terre pour le raccordement du blindage du câble

5.8 Phase de mise en marche

Après le raccordement à la tension d'alimentation ou après un retour de celle-ci, l'appareil effectuera un auto-test comprenant :

- Vérification interne de l'électronique
- Signalisation d'état à l'affichage ou au PC

La valeur de mesure actuelle est ensuite délivrée sur la ligne signal. La valeur prend en compte tout réglage effectué, comme par ex. le réglage d'usine.

6 Mise en service avec le module de réglage et d'affichage

6.1 Insertion du module de réglage et d'affichage

Le module de réglage et d'affichage peut être mis en place dans le capteur et à nouveau retiré à tout moment. Vous pouvez choisir entre quatre positions décalées de 90°. Pour ce faire, il n'est pas nécessaire de couper l'alimentation en tension.

Procédez comme suit :

1. Dévissez le couvercle du boîtier
2. Montez le module d'affichage et de réglage dans la position souhaitée sur l'électronique et tournez le vers la droite jusqu'à ce qu'il s'enclenche
3. Visser fermement le couvercle du boîtier avec hublot

Le démontage s'effectue de la même façon, mais en sens inverse.

Le module de réglage et d'affichage est alimenté par le capteur, un autre raccordement n'est donc pas nécessaire.



Fig. 22: Montage du module d'affichage et de réglage dans le boîtier à chambre unique se trouvant dans le compartiment de l'électronique

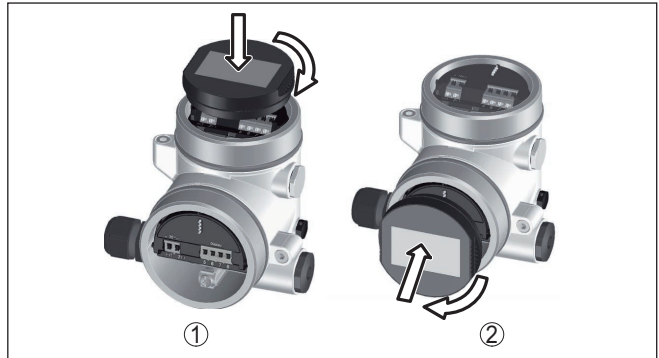


Fig. 23: Montage du module d'affichage et de réglage dans le boîtier à deux chambres

- 1 Dans le compartiment de l'électronique
- 2 Dans le compartiment de raccordement



Remarque:

Si le module de réglage et d'affichage doit demeurer définitivement dans votre appareil pour disposer en permanence d'un affichage des valeurs de mesure, il vous faudra un couvercle plus haut muni d'un hublot.

6.2 Système de commande

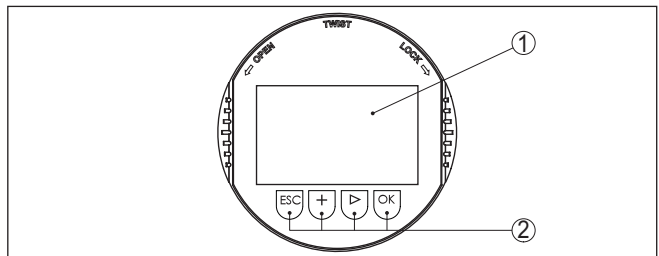


Fig. 24: Éléments de réglage et d'affichage

- 1 Affichage LC
- 2 Touches de réglage

Fonctions de touche

- Touche **[OK]** :
 - Aller vers l'aperçu des menus
 - Confirmer le menu sélectionné
 - Éditer les paramètres
 - Enregistrer la valeur
- Touche **[->]** :
 - Changer de représentation de la valeur de mesure
 - Sélectionner une mention dans la liste
 - Sélectionner les options de menu
 - Sélectionnez une position d'édition

- Touche **[+]** :
 - Modifier la valeur d'un paramètre
- Touche **[ESC]** :
 - Interrompre la saisie
 - Retour au menu supérieur

Système de commande

Vous effectuez le réglage de votre appareil par les quatre touches du module de réglage et d'affichage. L'afficheur LCD vous indique chacun des menus et sous-menus. Les différentes fonctions vous ont été décrites précédemment.

Système de commande et de configuration - Touches avec stylet

L'autre solution pour piloter l'appareil dans le cas de la version Bluetooth du module de réglage et d'affichage est le stylet. Celui-ci actionne les quatre touches du module de réglage et d'affichage à travers le couvercle fermé avec hublot du boîtier du capteur.

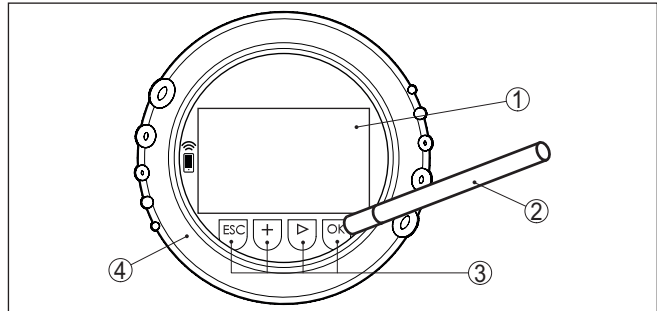


Fig. 25: Éléments de réglage et d'affichage - avec paramétrage par le stylet

- 1 Affichage LC
- 2 Stylet magnétique
- 3 Touches de réglage
- 4 Couvercle avec hublot

Fonctions temporelles

En appuyant une fois sur les touches **[+]** et **[->]**, vous modifiez la valeur à éditer ou vous déplacez le curseur d'un rang. En appuyant pendant plus d'1 s, la modification est continue.

En appuyant simultanément sur les touches **[OK]** et **[ESC]** pendant plus de 5 s, vous revenez au menu principal et la langue des menus est paramétrée sur " *Anglais*".

Environ 60 minutes après le dernier appui de touche, l'affichage revient automatiquement à l'indication des valeurs de mesure. Les saisies n'ayant pas encore été sauvegardées en appuyant sur **[OK]** sont perdues.

6.3 Affichage des valeurs de mesure

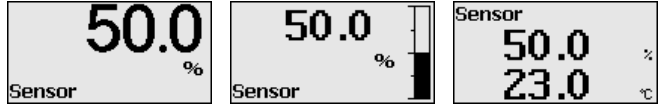
Affichage des valeurs de mesure

Avec la touche **[->]**, vous pouvez changer entre trois modes d'affichage différents.

Dans la première vue, la valeur de mesure sélectionnée est affichée en gros caractères.

Dans la seconde vue, la valeur de mesure sélectionnée et la représentation bargraphe correspondante sont affichées.

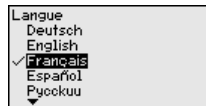
Dans la troisième vue, la valeur de mesure sélectionnée ainsi qu'une deuxième valeur sélectionnable, par ex. la valeur de température, sont affichées.



À l'aide de la touche "OK", allez dans le menu de sélection "Langue" lors de la première mise en service de l'appareil.

Sélection de la langue

Ce point du menu est destiné à la sélection de la langue nationale pour la suite du paramétrage.



La touche "[->]" permet de sélectionner la langue souhaitée, "OK" de confirmer la sélection et de revenir dans le menu principal.

Il est possible à tout moment de modifier ultérieurement la sélection effectuée au moyen du point du menu "Mise en service - Écran, langue du menu".

6.4 Paramétrage - Mise en service rapide

Pour adapter le capteur rapidement et simplement à la tâche de mesure, sélectionnez dans l'image de départ du module de réglage et d'affichage le point du menu "Mise en service rapide".



Sélectionnez les étapes individuelles avec la touche "[->].

Après la conclusion de la dernière étape, "Mise en service rapide conclue avec succès" est affiché brièvement.

Le retour dans l'affichage de valeur mesurée est effectué via les touches "[->]" ou [ESC] ou automatiquement après 3 s



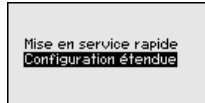
Remarque:

Vous trouverez une description des étapes individuelles dans la notice de mise en service simplifiée du capteur.

Vous trouverez le "Paramétrage étendu" dans le sous-chapitre suivant.

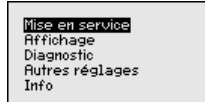
6.5 Paramétrage - Paramétrage étendu

Pour les voies de mesure qui requièrent des applications techniquement exigeantes, vous pouvez effectuer des réglages plus détaillés dans le "Réglage étendu".



Menu principal

Le menu principal est subdivisé en cinq domaines ayant les fonctionnalités suivantes :



Mise en service : Réglages relatifs, par ex., au nom de la voie de mesure, à l'application, aux unités, à la correction de position, au réglage, à la sortie signal

Affichage : réglages par ex. pour la langue, l'affichage de valeur mesurée, l'éclairage

Diagnostic : Informations concernant par ex. l'état de l'appareil, l'index suiveur, la simulation

Autres réglages : date/heure, Reset, fonction de copie

Info : nom de l'appareil, version du matériel et du logiciel, date de calibrage en usine, Device-ID, caractéristiques du capteur

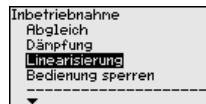
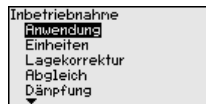


Remarque:

Pour configurer de façon optimale la mesure, sélectionnez successivement les différents sous-menus du point de menu principal " *Mise en service*" et réglez les paramètres conformément à votre application. Respectez si possible l'ordre de déroulement de la procédure.

La procédure est décrite ci-après.

Les points de sous-menu suivants sont disponibles :



Les points de sous-menu sont décrits comme suit.

6.5.1 Mise en service

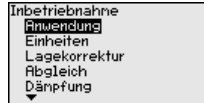
Application

Cette option du menu vous permet d'activer/de désactiver le capteur secondaire pour la pression différentielle électronique et de sélectionner l'application.

Le VEGABAR 86 peut être utilisé aussi bien pour une mesure de pression process que pour une mesure de niveau. L'appareil est réglé en usine pour une mesure de pression process. Vous pouvez le changer dans ce menu de réglage.

Si vous ne raccordez **aucun** capteur secondaire, validez avec " *Désactiver*".

En fonction de l'application sélectionnée, différents sous-chapitres sont importants dans les opérations de commande suivantes. Vous y trouverez les opérations de commande individuelles.

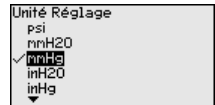
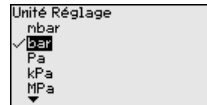
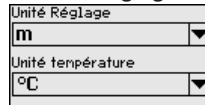


Saisissez les paramètres désirés avec les touches respectives, sauvegardez vos saisies avec **[OK]** puis passez au point de menu suivant avec **[ESC]** et **[->]**.

Unités

Ce point de menu vous permet de définir les unités de réglage de l'appareil. La sélection détermine l'unité affichée dans les points de menu " *Réglage min. (zéro)*" et " *Réglage max. (span)*".

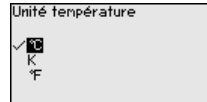
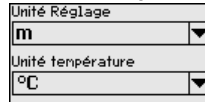
Unité de réglage :



Si le niveau doit être réglé sur une unité de hauteur, il faudra saisir en plus la densité du produit lors du réglage.

L'unité de température de l'appareil est définie en sus. La sélection détermine l'unité affichée dans les points de menu " *Fonction index suiveur Température*" et "dans les variables du signal de sortie numérique".

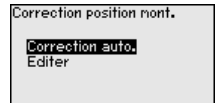
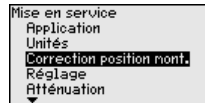
Unité de température :



Saisissez les paramètres désirés avec les touches respectives, sauvegardez vos saisies avec **[OK]** puis passez au point de menu suivant avec **[ESC]** et **[->]**.

Correction de position

Le position de montage de l'appareil peut décaler (offset) la valeur de mesure en particulier des systèmes séparateurs. La correction de position permet de compenser cet offset. La valeur de mesure actuelle est transférée automatiquement. Pour les cellules de mesure de pression relative, un offset manuel peut être effectué en supplément.



Remarque:

Lors de la reprise automatique de la valeur mesurée actuelle, celle-ci ne doit pas être faussée par l'immersion du produit ou une pression statique.

Lors d'une correction de position manuelle, la valeur offset peut être déterminée par l'opérateur. Pour ce faire, sélectionnez la fonction " *Éditer*" et saisissez la valeur souhaitée.

Enregistrez vos saisies avec **[OK]** et avancez au prochain point de menu avec **[ESC]** et **[->]**.

Après avoir terminé la correction de position, la valeur de mesure actuelle doit être corrigée et réglée sur 0. La valeur de correction est affichée comme valeur offset avec signe inverse.

La correction de position peut être répétée aussi souvent que demandé. Cependant, si la somme des valeurs de correction dépasse $\pm 50\%$ de la plage de mesure nominale, une correction de position ne sera plus possible.

Réglage

Le VEGABAR 86 mesure toujours une pression indépendamment de la grandeur de process sélectionnée dans le point de menu "Application". Pour afficher correctement la grandeur de process sélectionnée, une attribution à 0 % et 100 % du signal sortie doit être effectuée (réglage).

Pour l'application "Niveau", le réglage se fait en saisissant la pression hydrostatique, par ex. pour le réservoir plein et vide. Voir l'exemple suivant :

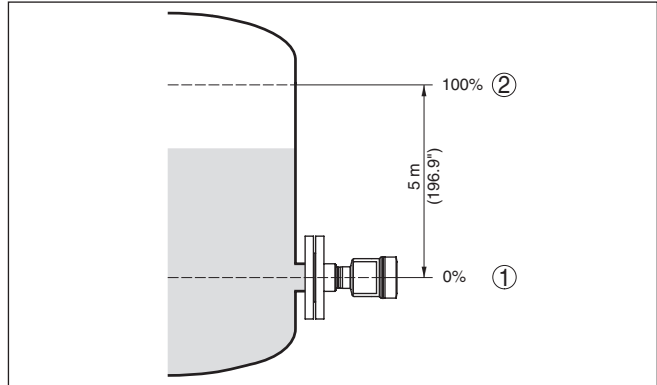


Fig. 26: Exemple de paramétrage réglage min./max. mesure de niveau

- 1 Niveau min. = 0 % correspond à 0,0 mbar
- 2 Niveau max. = 100 % correspondent à 490,5 mbars

Si ces valeurs ne sont pas connues, le réglage peut également être effectué pour les niveaux de 10 % et 90 % par exemple. La hauteur de remplissage est ensuite calculée à l'aide de ces valeurs.

Pour ce réglage, le niveau momentané ne joue aucun rôle. Le réglage min./max. sera toujours réalisé sans variation de niveau. Ainsi, ces réglages peuvent être effectués déjà à l'avance, sans avoir auparavant à installer le capteur.



Remarque:

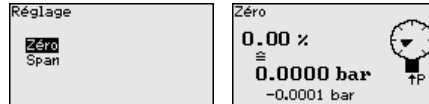
Si les plages de réglage sont dépassées, la valeur saisie ne sera transférée. Il est possible d'interrompre l'édition avec **[ESC]** ou de corriger la valeur sur une valeur se trouvant à l'intérieur des plages de réglage.

Pour les autres grandeurs de process, comme la pression process, la pression différentielle ou le débit, le réglage est effectué conformément.

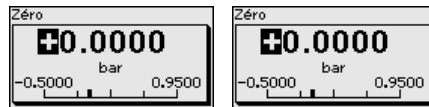
Réglage zéro

Procédez comme suit :

1. Sélectionner le point de menu " *Mise en service*" avec [->] et confirmer avec [OK]. Sélectionner maintenant, avec [->], le point de menu " *Réglage zéro*" et confirmer avec [OK].



2. Passer à l'édition de la valeur mbar avec [OK] et placer le curseur avec [->] sur la position désirée.



3. Régler la valeur mbar souhaitée avec [+] et sauvegarder avec [OK].
4. Passer au réglage span avec [ESC] et [->]

Le réglage zéro est maintenant terminé.



Information:

Le réglage zéro décale la valeur du réglage span. L'échelle de mesure, c'est à dire la différence entre ces valeurs, restera inchangée.

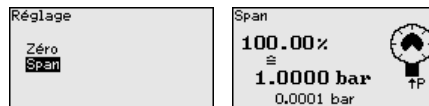
Pour un réglage avec pression, il vous suffit de saisir la valeur de mesure actuelle affichée à la partie inférieure de l'afficheur.

Si les plages de réglage sont dépassées, le message " *Valeur en dehors de la plage*" apparaît sur l'afficheur. Il est alors possible d'interrompre l'édition avec [ESC] ou de reprendre la valeur limite affichée avec [OK].

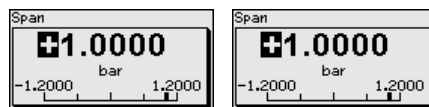
Réglage span

Procédez comme suit :

1. Sélectionner l'option de menu " *Réglage Span*" avec [->] et confirmer avec [OK].



2. Passer à l'édition de la valeur mbar avec [OK] et placer le curseur avec [->] sur la position désirée.



3. Régler la valeur mbar souhaitée avec [+] et sauvegarder avec [OK].

Pour un réglage avec pression, il vous suffit de saisir la valeur de mesure actuelle affichée à la partie inférieure de l'afficheur.

Si les plages de réglage sont dépassées, le message " *Valeur en dehors de la plage*" apparaît sur l'afficheur. Il est alors possible d'interrompre l'édition avec **[ESC]** ou de reprendre la valeur limite affichée avec **[OK]**.

Le réglage span est maintenant terminé.

Réglage min. - Niveau

Procédez comme suit :

1. Sélectionner le point de menu " *Mise en service*" avec **[->]** et confirmer avec **[OK]**. Sélectionner maintenant, avec **[->]**, le point de menu " *Réglage*", ensuite " *Réglage min.*" et confirmer avec **[OK]**.



2. Passer à l'édition de la valeur pour cent avec **[OK]** et placer le curseur avec **[->]** sur la position désirée.
3. Régler la valeur pourcent souhaitée avec **[+]** (par ex. 10 %) et enregistrer avec **[OK]**. Le curseur se positionne alors sur la valeur de pression.
4. Saisir la valeur de pression correspondante pour le niveau min. (par ex. 0 mbar).
5. Sauvegarder les réglages avec **[OK]** et aller avec **[ESC]** et **[->]** au réglage maxi.

Le réglage min. est maintenant terminé.

Pour un réglage avec remplissage, il vous suffit de saisir la valeur de mesure actuelle affichée à la partie inférieure de l'afficheur.

Réglage max. - Niveau

Procédez comme suit :

1. Avec **[->]**, sélectionner le point de menu " *Réglage max.*" et confirmer avec **[OK]**.



2. Passer à l'édition de la valeur pour cent avec **[OK]** et placer le curseur avec **[->]** sur la position désirée.
3. Régler la valeur pourcent souhaitée avec **[+]** (par ex. 90 %) et enregistrer avec **[OK]**. Le curseur se positionne alors sur la valeur de pression.
4. Saisir la valeur de pression appropriée au pourcentage pour le réservoir plein (par ex. 900 mbars).
5. Sauvegarder les réglages avec **[OK]**

Le réglage max. est maintenant terminé.

Pour un réglage avec remplissage, il vous suffit de saisir la valeur de mesure actuelle affichée à la partie inférieure de l'afficheur.

Atténuation

Pour atténuer les variations de valeurs de mesure causées par le process, vous pouvez régler dans ce menu une atténuation comprise entre 0 et 999 s. Le pas est de 0,1 s.

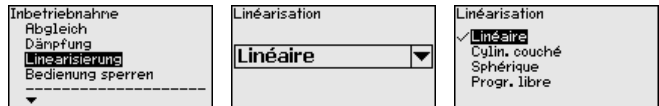
La durée d'intégration réglée est efficace pour la mesure de niveau et de pression process ainsi que pour toutes les applications de la mesure électronique de pression différentielle.



L'atténuation est réglée en usine à 0 s.

Linéarisation

Une linéarisation est nécessaire pour tous les réservoirs dont le volume n'augmente pas linéairement avec la hauteur du niveau, par exemple dans une cuve cylindrique couchée ou dans une cuve sphérique, et lorsque l'on veut obtenir l'affichage ou la sortie du volume. Pour ces cuves, on a mémorisé des courbes de linéarisation adéquates. Elles indiquent la relation entre le pourcentage de la hauteur du niveau et le volume de la cuve. La linéarisation n'est valable que pour l'affichage des valeurs de mesure et la sortie courant.



Avertissement !

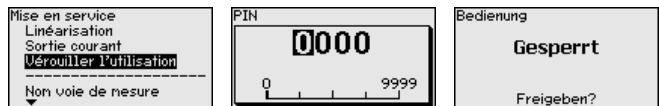
Si vous utilisez le capteur respectif comme partie d'une sécurité antidébordement selon WHG, respectez ce qui suit :

Si une courbe de linéarisation est sélectionnée, le signal de mesure n'est plus obligatoirement linéaire par rapport à la hauteur de remplissage. L'utilisateur doit en tenir compte, en particulier lors du réglage du point de commutation sur le détecteur de niveau.

Verrouiller/débloquer le paramétrage

Vous protégez les paramètres du capteur contre toute modification indésirable ou involontaire dans le point du menu " *Bloquer/débloquer le paramétrage*".

Cela est effectué par la saisie d'un code PIN à quatre chiffres.



Si le code PIN est actif, seules les fonctions de réglage suivantes sont possibles sans saisie du code PIN :

- Sélectionner les points de menus et afficher les données
- Transférer des données du capteur dans le module de réglage et d'affichage

On peut débloquer le paramétrage du capteur dans n'importe quel point du menu en saisissant le PIN.



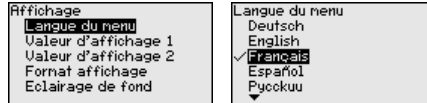
Avertissement !

En cas d'activation du code PIN, le paramétrage par le biais de PAC-Tware/DTM ainsi que d'autres systèmes est également impossible.

6.5.2 Afficheur

Langue

Ce point de menu vous permet de régler une langue souhaitée.



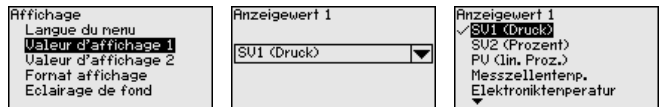
Les langues suivantes sont disponibles :

- Allemand
- Anglais
- Français
- Espagnol
- Russe
- Italien
- Néerlandais
- Portugais
- Japonais
- Chinois
- Polonais
- Tchèque
- Turc

Le VEGABAR 86 est réglé sur la langue anglaise en état à la livraison.

Valeur affichée 1 et 2

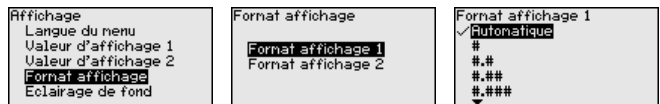
Dans ce point de menu, vous définissez quelle valeur de mesure doit être affichée sur l'écran.



La valeur d'affichage est réglée en usine sur " *Pourcent lin.* ".

Format d'affichage 1 et 2

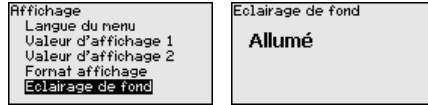
Vous définissez dans ce point de menu avec combien de chiffres après la virgule la valeur mesurée est affichée sur l'écran.



Le réglage d'usine pour le format d'affichage est " *automatique* ".

Éclairage

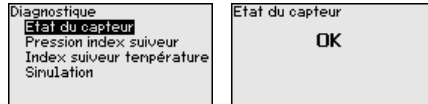
Le module de réglage et d'affichage dispose d'un rétroéclairage pour l'afficheur. Dans ce point de menu, vous allumez l'éclairage. La valeur requise de la tension de service est indiquée dans le chapitre " *Caractéristiques techniques* ".



À la livraison, l'éclairage est allumé.

État appareil

L'état de l'appareil est affiché dans cette option du menu.



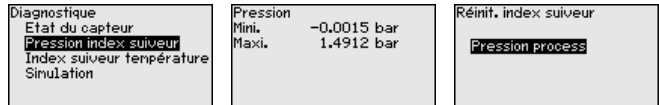
En cas de défaut, le code de défaut, par ex. F017, la description du défaut, par ex. " *Écart de réglage trop petit*" et un nombre à quatre chiffres sont affichés aux fins d'entretien. Les codes de défaut avec description, cause ainsi qu'élimination figurent au chapitre " *Gestion des actifs*".

6.5.3 Diagnostic

Fonction index suiveur pression

Ce sont respectivement les valeurs de mesure min. et max. qui seront mémorisées dans le capteur. Vous pourrez obtenir leur affichage au menu " *Index suiveur pression*".

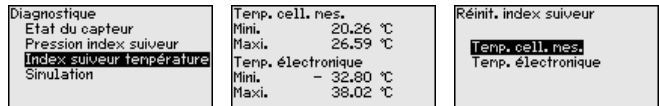
Vous pouvez effectuer séparément une remise à zéro pour les valeurs d'index suiveur dans une autre fenêtre.



Index suiveur température

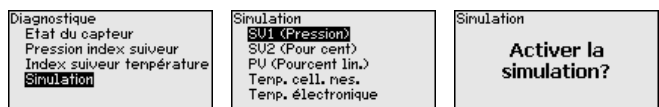
Les valeurs de mesure min. et max. de la température de la cellule de mesure et de l'électronique sont enregistrées dans le capteur. Les deux valeurs sont affichées dans le point de menu " *Index suiveur température*".

Vous pouvez effectuer séparément une remise à zéro pour les deux valeurs d'index suiveur dans une autre fenêtre.



Simulation

Dans ce point du menu, des valeurs mesurées sont simulées. Cela permet de tester la course du signal via le système de bus vers la carte d'entrée du système de conduite.





Sélectionnez la grandeur de simulation souhaitée et réglez la valeur souhaitée.

Pour désactiver une simulation, appuyer sur la touche **[ECH]** et confirmer le message " *Désactiver la simulation*" avec la touche **[OK]**.



Avertissement !

En cas de simulation en cours, la valeur simulée est éditée comme signal numérique. Le message d'état dans le cadre de la fonction de gestion des actifs est " *Maintenance*".



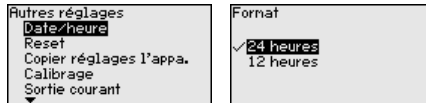
Information:

Le capteur met automatiquement un terme à la simulation après 60 minutes.

6.5.4 Autres réglages

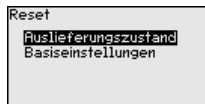
Date/Heure

Dans ce point de menu, vous réglez l'horloge du capteur. Aucun passage à l'heure d'été ou d'hiver n'a lieu.



Reset

Lors d'un reset, certains réglages des paramètres effectués par l'utilisateur sont réinitialisés.



Les fonctions Reset suivantes sont disponibles :

État à la livraison : Restauration des réglages des paramètres au moment de la livraison en usine, réglages spécifiques à la commande inclus. Une courbe de linéarisation programmée par l'utilisateur ainsi que la mémoire de valeurs de mesure seront effacées.

Réglages de base : Réinitialisation des réglages des paramètres, y compris les paramètres spéciaux (restauration des valeurs par défaut de l'appareil respectif). Une courbe de linéarisation programmée ainsi que la mémoire de valeurs de mesure seront effacées.



Remarque:

Vous trouverez les valeurs par défaut de l'appareil au chapitre " *Vue d'ensemble du menu*".

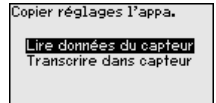
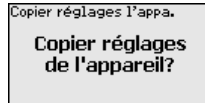
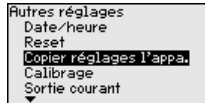
Copier réglages appareils

Dans ce point de menu, vous pouvez copier des réglages de l'appareil. Les fonctions suivantes sont disponibles :

- **Lire à partir du capteur** : Lire les données à partir du capteur et les mémoriser dans le module de réglage et d'affichage
- **Écrire dans le capteur** : Écrire des données à partir du module de réglage et d'affichage dans le capteur

Les données et réglages suivants, effectués avec le module de réglage et d'affichage, seront mémorisés lors de cette sauvegarde :

- Toutes les données des menus " *Mise en service*" et " *Affichage*"
- Dans le menu " *Autres réglages*" les points " *Reset*, *date/heure*"
- Courbe de linéarisation programmée par l'utilisateur



Les données copiées seront mémorisées dans une mémoire EE-PROM du module de réglage et d'affichage et y resteront mémorisées même en cas d'une panne de secteur. De là, elles pourront être écrites dans un ou plusieurs capteurs, ou stockées pour une sauvegarde des données en cas d'un remplacement éventuel de l'électronique.



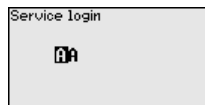
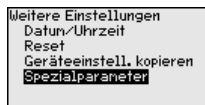
Remarque:

Avant d'enregistrer les données dans le capteur, les données sont vérifiées si elles conviennent au capteur. Le type de capteur des données source et le capteur cible sont affichés. Si les données ne conviennent pas, une signalisation d'erreur sera affichée ou la fonction sera bloquée. L'enregistrement ne sera effectué qu'après l'autorisation.

Paramètres spéciaux

Ce point de menu vous permet d'aller à une zone protégée pour la saisie des paramètres spéciaux. Dans de rares cas, il est possible de modifier des paramètres individuels afin d'adapter le capteur aux exigences spéciales.

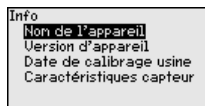
Ne modifiez les réglages des paramètres spéciaux qu'après avoir consulté notre personnel de service.



6.5.5 Info

Nom de l'appareil

Ce point de menu vous permet de lire le nom et le numéro de série de l'appareil :



Version d'appareil

Dans ce point de menu est affichée la version du matériel et du logiciel du capteur.

```

Info
Nom de l'appareil
Version d'appareil
Date de calibrage usine
Caractéristiques capteur
  
```

Date de calibrage usine

Dans ce point de menu sont affichées la date de l'étalonnage du capteur en usine ainsi que la date de la dernière modification de paramètres du capteur par le biais du module de réglage et d'affichage ou du PC.

```

Info
Nom de l'appareil
Version d'appareil
Date de calibrage usine
Caractéristiques capteur
  
```

Device ID

Ce point de menu permet d'afficher le numéro d'identification de l'appareil dans un système Foundation Fieldbus.

```

Device ID
0000620BF9
25153576
TAG capteur(PD_TAG)
FIELD_DEVICE
25153576
  
```

Caractéristiques du capteur

Dans ce point de menu sont affichées des caractéristiques du capteur telles que, entre autres, agrément, raccord process, joint d'étanchéité, plage de mesure, électronique et boîtier.

```

Info
Nom de l'appareil
Version d'appareil
Date de calibrage usine
Caractéristiques capteur
  
```

6.6 Aperçu des menus

Les tableaux ci-dessous contiennent le menu de réglage de l'appareil. Pour des versions d'appareil ou applications déterminées, certains points de menu ne sont pas disponibles ou comportent des valeurs différentes.

Mise en service

Option du menu	Paramètres	Valeur par défaut
Application	Application	Niveau
	Capteur secondaire pour la pression différentielle électronique	Désactivé
Unités	Unité de réglage (m, bar, Pa, psi ... défini par l'utilisateur)	mbar (pour les plages de mesure nominales ≤ 400 mbars) bar (pour les plages de mesure nominales ≤ 1 bar)
	Unité de température (°C, °F)	°C
Correction de position		0,00 bar

Option du menu	Paramètres	Valeur par défaut
Réglage	Réglage min./zéro	0,00 bar 0,00 %
	Réglage Span/Maxi.	Plage de mesure nominale en bar 100,00 %
Atténuation	Temps d'intégration	1 s
Linéarisation	Linéaire, cuve ronde allongée, ... défini par l'utilisateur	Linéaire
Bloquer le paramétrage	Verrouillé, validé	Débloquée

Afficheur

Option du menu	Valeur par défaut
Langue du menu	Langue sélectionnée
Valeur d'affichage 1	Sortie signal en %
Valeur d'affichage 2	Cellule de mesure en céramique : température de la cellule de mesure en °C Cellule de mesure métallique : température de l'électronique en °C
Format d'affichage	Nombre de chiffres après la virgule automatique
Éclairage	Allumé(e)

Diagnostic

Option du menu	Paramètres	Valeur par défaut
État appareil		-
Index suiveur	Pression	Valeur mesurée de pression actuelle
Fonction index suiveur temp.	Température	Températures actuelles de la cellule de mesure et de l'électronique
Simulation	Pression, pourcentage, sortie courant, pourcentage linéarisé, température de la cellule de mesure, température de l'électronique	Pression process

Autres réglages

Option du menu	Paramètres	Valeur par défaut
Date/Heure		Date actuelle/heure actuelle
Reset	État à la livraison, réglages de base	
Copier réglages appareils	Lire depuis le capteur, écrire sur le capteur	
Calibrage	Grandeur de calibrage	Volume en l
	Format de calibrage	0 % correspond à 0 l 100 % correspondent à 100 l
Paramètres spéciaux	Connexion de service	Pas de reset

Info

Option du menu	Paramètres
Nom de l'appareil	Nom de l'appareil
Version d'appareil	Version du matériel et du logiciel
Date de calibrage usine	Date
Device ID	Numéro d'identification de l'appareil sur un système Foundation-Fieldbus
Caractéristiques du capteur	Caractéristiques spécifiques à la commande

6.7 Sauvegarder les données de paramétrage**Sur papier**

Nous vous recommandons de noter les données réglées, par exemple dans cette notice de mise en service et de les archiver à la suite. Ainsi, elles seront disponibles pour une utilisation ultérieure et à des fins de maintenance.

Dans le module d'affichage et de réglage

Si l'appareil est équipé d'un module de réglage et d'affichage, alors les données de paramétrage peuvent y être enregistrées. La procédure est décrite dans l'option du menu " *Copier les réglages de l'appareil* "

7 Mise en service avec PACTware

7.1 Raccordement du PC

Directement au capteur
via adaptateur d'inter-
faces

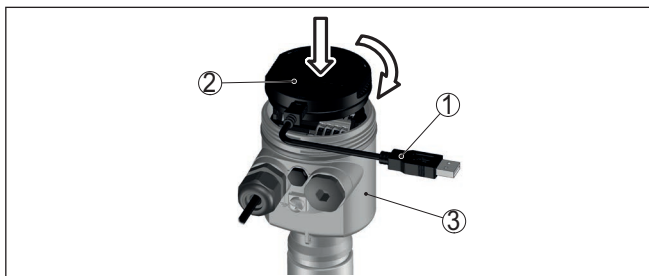


Fig. 27: Raccordement du PC directement au capteur via l'adaptateur d'interfaces

- 1 Câble USB vers le PC
- 2 Adaptateur d'interfaces VEGACONNECT
- 3 Capteur

7.2 Paramétrer

Conditions requises

Pour le paramétrage de l'appareil via un PC Windows, le logiciel de configuration PACTware et un driver d'appareil (DTM) adéquat selon le standard FDT sont nécessaires. La version PACTware actuelle respective ainsi que tous les DTM disponibles sont réunis dans un catalogue DTM. De plus, les DTM peuvent être intégrés dans d'autres applications cadres selon le standard FDT.



Remarque:

Utilisez toujours l toute dernier catalogue DTM paru pour pouvoir disposer de toutes les fonctions de l'appareil. En outre, la totalité des fonctions décrites n'est pas comprise dans les anciennes versions de firmware. Vous pouvez télécharger le logiciel d'appareil le plus récent sur notre site web. Une description de la procédure de mise à jour est également disponible sur internet.

Pour continuer la mise en service, veuillez vous reporter à la notice de mise en service " *Collection DTM/PACTware*", qui est jointe à chaque catalogue DTM et peut être téléchargée sur notre site internet. Vous trouverez des informations complémentaires dans l'aide en ligne de PACTware et des DTM.

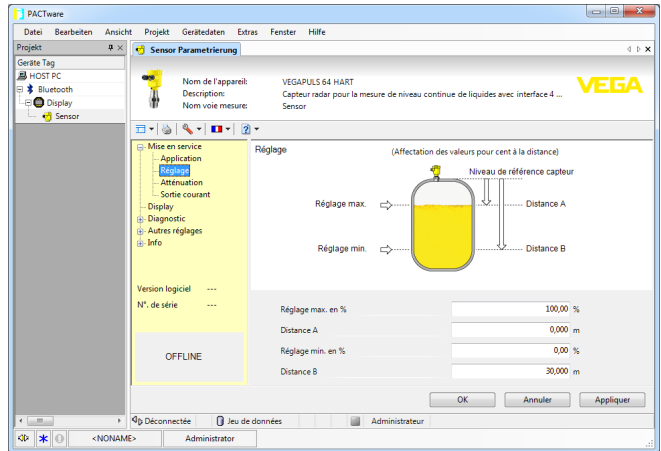


Fig. 28: Exemple de masque DTM

7.3 Sauvegarder les données de paramétrage

Nous vous recommandons de documenter et de sauvegarder les données de paramétrage à l'aide de PACTware. Ainsi, celles-ci seront disponibles pour des utilisations multiples et à des fins de maintenance ou de service.

8 Mise en service avec d'autres systèmes

8.1 Programmes de configuration DD

Des descriptions d'appareil sont disponibles en tant qu'Enhanced Device Description (EDD) pour des programmes de configuration DD, comme par ex. AMS™ et PDM.

Les données peuvent être téléchargées sur www.vega.com/Téléchargements et " *Logiciels*".

9 Diagnostic, gestion des actifs et service

9.1 Entretien

Maintenance

Si l'on respecte les conditions d'utilisation, aucun entretien particulier ne sera nécessaire en fonctionnement normal.

Mesures contre les colmatages

Dans certaines applications, des colmatages sur la membrane peuvent influencer le résultat de la mesure. Prenez donc des mesures préventives selon le capteur et l'application, pour éviter des colmatages importants et surtout des encroûtements.

Nettoyage

Le nettoyage contribue à rendre visibles la plaque signalétique et les marquages sur l'appareil.

Respectez ce qui suit à cet effet :

- Utilisez uniquement des détergents qui n'attaquent pas le boîtier, la plaque signalétique et les joints.
- Appliquez uniquement des méthodes de nettoyage qui correspondent à l'indice de protection de l'appareil.

9.2 Mémoire de diagnostic

L'appareil dispose de plusieurs mémoires pour les diagnostics. Les données sont conservées même en cas de coupure de la tension.

Mémoires de valeurs de mesure

Jusqu'à 100.000 valeurs de mesure peuvent ainsi être mémorisées dans une mémoire tampon circulaire du capteur. Chaque donnée mémorisée comprend la date/l'heure ainsi que la valeur de mesure correspondante.

Les valeurs pouvant être sauvegardées sont, selon la version de l'appareil, par ex. :

- Niveau
- Pression process
- Pression différentielle
- Pression statique
- Valeur en pourcent
- Valeurs calibrées
- Sortie courant
- Pour cent lin.
- Température de la cellule de mesure
- Température de l'électronique

La mémoire de valeurs mesurées est active en état à la livraison et enregistre la valeur de pression toutes les 10 secondes ainsi que la température de cellule de mesure, dans le cas d'une pression différentielle électronique également la pression statique.

Vous pouvez définir les valeurs à enregistrer et les conditions d'enregistrement à l'aide d'un PC avec PACTware/DTM ou du système de commande avec EDD. C'est également de cette manière que vous pouvez lire ou réinitialiser les données.

Mémoire d'évènements

Jusqu'à 500 évènements peuvent être mémorisés avec horodatage de façon non volatile dans le capteur. Chaque donnée mémorisée comprend la date/l'heure, le type d'évènement, la description de l'évènement et la valeur.

Les types d'évènement sont, p. ex. :

- Modification d'un paramètre
- Mise sous et hors tension
- Messages d'état (selon NE 107)
- Signalisations de défaut (selon NE 107)

Vous pouvez lire les données à l'aide d'un PC avec PACTware/DTM ou du système de conduite avec EDD.

9.3 Fonction de gestion des actifs

L'appareil est doté d'une fonction d'autosurveillance et de diagnostic selon NE 107 et VDI/VE 2650. Des signalisations de défaut détaillées concernant les signalisations d'état indiquées dans les tableaux suivants sont visibles sous le point du menu " *Diagnostic*" via l'outil de commande correspondant.

Signalisations d'état

Les signalisations d'état sont réparties selon les catégories suivantes :

- Défaillance
- Contrôle de fonctionnement
- En dehors de la spécification
- Maintenance requise

Elles sont signalées au moyen des pictogrammes suivants :

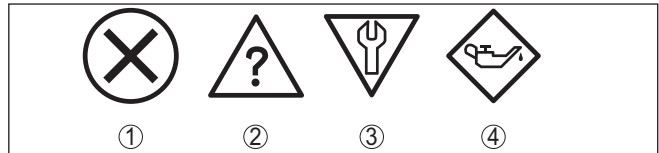


Fig. 29: Pictogramme des signalisations d'état

- 1 Erreur (Failure) - rouge
- 2 En dehors de la spécification (Out of specification) - jaune
- 3 Contrôle de fonctionnement (Function check) - orange
- 4 Maintenance requise (Maintenance) - bleu

Défaillance (Failure) :

L'appareil émet une signalisation de défaut car il reconnaît un défaut de fonctionnement.

Cette signalisation d'état est toujours activée et ne peut pas être désactivée par l'utilisateur.

Contrôle de fonctionnement (Function check) :

Travaux en cours sur l'appareil, la valeur de mesure est provisoirement invalide (par ex. pendant la simulation).

Cette signalisation d'état est inactive par défaut.

En dehors de la spécification (Out of specification) :

La valeur de mesure est incertaine, car la spécification de l'appareil est dépassée (par ex. température de l'électronique).

Cette signalisation d'état est inactive par défaut.

Maintenance requise (Maintenance) :

La fonction de l'appareil est limitée par des influences externes.

Celles-ci ont des répercussions sur la mesure, mais la valeur de mesure est encore valable. Une maintenance de l'appareil est à prévoir car il faut s'attendre à ce que celui-ci tombe bientôt en panne (par ex. du fait de colmatages).

Cette signalisation d'état est inactive par défaut.

Failure

Code Message	Cause	Suppression	DevSpec Diagnosis Bits
F013 Aucune valeur de mesure valable disponible	suppression oder dépression Cellule de mesure défectueuse	Remplacer la cellule de mesure Retourner l'appareil au service réparation	Bit 0
F017 Écart de réglage trop petit	Réglage en dehors de la spécification	Modifier le réglage selon les valeurs limites	Bit 1
F025 Erreur dans tableau de linéarisation	Les points intermédiaires n'augmentent pas de façon continue, par ex. paires de valeurs illogiques	Vérifier le tableau de linéarisation Effacer/recréer le tableau	Bit 2
F036 Logiciel du capteur non utilisable	La mise à jour du logiciel a échoué ou a été interrompue	Recommencer la mise à jour du logiciel Vérifier la version de l'électronique Remplacement de l'électronique Retourner l'appareil au service réparation	Bit 3
F040 Défaut dans module électronique	Défaut matériel	Remplacement de l'électronique Retourner l'appareil au service réparation	Bit 4
F041 Erreur de communication	Aucune connexion à l'électronique du capteur	Contrôler la connexion entre l'électronique de capteur et l'électronique principale (dans le cas de la version séparée)	Bit 13
F042 Erreur de communication capteur secondaire	Aucune communication au capteur secondaire	Contrôler la connexion entre capteur primaire et capteur secondaire	Bit 28 de l'octet 0...5
F080 Erreur logicielle générale	Erreur logicielle générale	Couper la tension de service pendant un court instant	Bit 5
F105 La valeur de mesure est déterminée	L'appareil étant encore en phase de démarrage, la valeur de mesure n'a pas encore pu être déterminée	Attendre la fin de la phase de mise en route	Bit 6

Code Message	Cause	Suppression	DevSpec Diagnosis Bits
F113 Erreur de communication	Erreur dans la communication interne de l'appareil	Couper la tension de service pendant un court instant Retourner l'appareil au service réparation	Bit 12
F260 Erreur d'étalonnage	Erreur lors de l'étalonnage réalisé en usine Erreur dans l'EEPROM	Remplacement de l'électronique Retourner l'appareil au service réparation	Bit 8
F261 Erreur dans le réglage d'appareil	Erreur lors de la mise en service Erreur lors de l'exécution d'un reset	> Effectuer à nouveau la mise en service Exécuter à nouveau le reset	Bit 9
F264 Erreur lors montage/ mise en service	Paramètres inconsistants (par ex. distance, unités d'ajustement lors de l'utilisation de la pression process) pour l'application sélectionnée Configuration de capteur invalide (par ex. : application d'une pression différentielle électronique avec cellule de mesure de la pression différentielle raccordée)	Modifier les réglages Modifier la configuration du capteur raccordé ou l'application	Bit 10
F265 Défaut fonction mesure	Le capteur ne mesure plus	Effectuer un reset Couper la tension de service pendant un court instant	Bit 11

Tab. 7: Codes d'erreur et messages de texte, remarques relatives à la cause et à l'élimination

Function check

Code Message	Cause	Suppression	DevSpec Diagnosis Bits
C700 Simulation active	Une simulation est active	Interrompre la simulation Attendre la fin automatique après 60 min.	Bit 27

Out of specification

Code Message	Cause	Suppression	DevSpec Diagnosis Bits
S600 Température électronique inadmissible	Température du module électronique pas dans la plage spécifiée	Vérifier la température ambiante Isoler l'électronique Utiliser un appareil ayant une plage de températures plus élevée	Bit 23
S603 Tension d'alimentation non autorisée	Tension de service en dessous de la plage spécifiée	Vérifier le raccordement électrique Augmenter la tension de service si nécessaire	Bit 26

Code Message	Cause	Suppression	DevSpec Diagnosis Bits
S605 Valeur de pression invalide	Pression process mesurée en dessous ou au-dessus de la plage de réglage	Contrôler la plage de mesure de l'appareil Si nécessaire, utiliser un appareil ayant une plage de mesure supérieure	Bit 29

Maintenance

Code Message	Cause	Suppression	DevSpec Diagnosis Bits
M500 Erreur dans l'état de livraison	Les données n'ont pas pu être restaurées lors du reset et à la livraison	Exécuter à nouveau le reset Charger le fichier XML contenant les données du capteur dans celui-ci	Bit 15
M501 Erreur dans tableau de linéarisation non activé	Les points intermédiaires n'augmentent pas de façon continue, par ex. paires de valeurs illogiques	Vérifier le tableau de linéarisation Effacer/recréer le tableau	Bit 16
M502 Erreur dans la mémoire d'évènements	Erreur de matériel EEPROM	Remplacement de l'électronique Retourner l'appareil au service réparation	Bit 17
M504 Erreur à une interface de l'appareil	Défaut matériel	Remplacement de l'électronique Retourner l'appareil au service réparation	Bit 19
M507 Erreur dans le réglage d'appareil	Erreur lors de la mise en service Erreur lors de l'exécution d'un reset	Effectuer une remise à zéro et répéter la mise en service	Bit 22

Tab. 10: Codes d'erreur et messages de texte, remarques relatives à la cause et à l'élimination

9.4 Élimination des défauts

Comportement en cas de défauts

C'est à l'exploitant de l'installation qu'il incombe la responsabilité de prendre les mesures appropriées pour éliminer les défauts survenus.

Élimination des défauts

Premières mesures à prendre :

- Évaluation des messages d'erreur
- Vérification du signal de sortie
- Traitement des erreurs de mesure

Vous pouvez obtenir également d'autres possibilités de diagnostics à l'aide d'un smartphone/d'une tablette avec l'application de réglage ou d'un PC/ordinateur portable équipé du logiciel PACTware et du DTM approprié. Cela vous permettra, dans de nombreux cas, de trouver les causes des défauts et d'y remédier.

Comportement après élimination des défauts

Suivant la cause du défaut et les mesures prises pour l'éliminer, il faudra le cas échéant recommencer les étapes décrites au chapitre "Mise en service" ou vérifier leur plausibilité et l'intégralité.

Service d'assistance technique 24h/24

Si toutefois ces mesures n'aboutissent à aucun résultat, vous avez la possibilité - en cas d'urgence - d'appeler le service d'assistance technique VEGA, numéro de téléphone de la hotline **+49 1805 858550**.

Ce service d'assistance technique est à votre disposition également en dehors des heures de travail, à savoir 7 jours sur 7 et 24h/24.

Étant proposé dans le monde entier, ce service est en anglais. Il est gratuit, vous n'aurez à payer que les frais de communication.

9.5 Remplacement des composants de raccordement au process en cas de version IP68 (25 bars)

Pour la version IP68 (25 bar), l'utilisateur peut remplacer les composants de raccordement au process sur place. Le câble de raccordement et le boîtier externe peuvent être conservés.

Outils nécessaires :

- Clé pour vis à six pans creux de 2

**Avertissement !**

Le remplacement ne doit se faire qu'en état hors tension.



Pour les applications Ex, vous ne pouvez utiliser qu'une pièce échangeable avec agrément Ex adéquat.

**Avertissement !**

Lors du remplacement, protéger la face intérieure des parties de la saleté et de l'humidité.

Procédez comme suit pour le remplacement :

1. Desserrez la vis de fixation à l'aide d'une clé pour vis à six pans creux
2. Retirer soigneusement le groupe de câbles des composants de raccordement au process

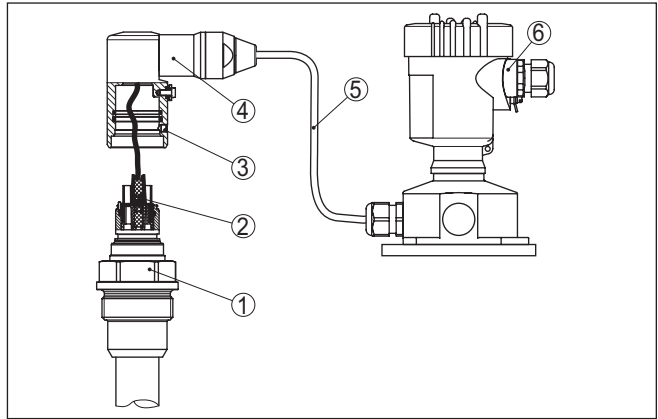


Fig. 30: VEGABAR 86 en version IP68 25 bars, et sortie de câble latérale, boîtier externe

- 1 Composants de raccordement au process
- 2 Connecteur
- 3 Groupe de câbles
- 4 Câble de raccordement
- 5 Boîtier externe

3. Desserrez le connecteur
 4. Monter les nouveaux composants de raccordement au process sur la voie de mesure
 5. Assembler les connecteurs
 6. Branchez le groupe de câbles aux composants de raccordement au process et tournez dans la position souhaitée
 7. Serrer la vis de fixation à l'aide d'une clé pour vis à six pans creux
- Vous avez terminé ainsi le remplacement.

9.6 Remplacement de l'électronique

En cas de défaut, l'électronique peut être remplacée par l'utilisateur par un type identique.



Les applications Ex nécessitent l'utilisation d'un appareil et d'une électronique avec agrément Ex adéquat.

Vous trouverez des informations détaillées concernant le changement de l'électronique dans la notice de mise en service de l'électronique.

9.7 Mise à jour du logiciel

Pour la mise à jour du logiciel de l'appareil, les composants suivants sont nécessaires :

- Appareil
- Tension d'alimentation
- Adaptateur d'interfaces VEGACONNECT
- PC avec PACTware
- Fichier du logiciel actuel de l'appareil

Pour le logiciel d'appareil actuel et d'autres informations détaillées sur la procédure à suivre, voir la zone de téléchargement sous www.vega.com.

Les informations concernant l'installation sont contenues dans le fichier de téléchargement.



Avertissement !

Les appareils avec agréments peuvent être liés à certaines versions logicielles. Veillez à ce que l'agrément reste valable lors d'une mise à jour du logiciel.

Vous trouverez des informations détaillées dans la zone de téléchargement sous www.vega.com.

9.8 Procédure en cas de réparation

Vous trouverez sur notre page d'accueil des informations détaillées relatives à la procédure en cas de réparation.

Vous y générerez un formulaire de retour avec les données de votre appareil afin que nous puissions exécuter la réparation rapidement et sans avoir à poser de questions.

Vous avez besoin à cet effet :

- Le numéro de série de l'appareil
- Une courte description du problème
- Indications relatives au produit

Imprimer le formulaire de retour généré.

Nettoyez et emballez l'appareil soigneusement de façon qu'il ne puisse être endommagé.

Expédier le formulaire de retour imprimé, ainsi qu'une éventuelle fiche technique santé-sécurité ensemble avec l'appareil.

L'adresse pour le retour se trouve sur le formulaire de retour généré.

10 Démontage

10.1 Étapes de démontage

Pour la dépose de l'appareil, exécutez les étapes des chapitres " Monter" et " Raccorder à l'alimentation tension" de la même manière en sens inverse.



Attention !

Lors de la dépose, tenez compte des conditions process dans les cuves ou les conduites tubulaires. Il existe un risque de blessures par ex. par des pressions ou des températures élevées ainsi que par des produits agressifs ou toxiques. Évitez ces situations en prenant de mesures de protection adéquates.

10.2 Recyclage



Menez l'appareil à une entreprise de recyclage, n'utilisez pas les points de collecte communaux.

Enlevez au préalable les éventuelles batteries dans la mesure où elles peuvent être retirées de l'appareil et menez celles-ci à une collecte séparée.

Si des données personnelles devaient être enregistrées sur l'appareil à mettre au rebut, supprimez-les avant l'élimination.

Au cas où vous n'auriez pas la possibilité de faire recycler le vieil appareil par une entreprise spécialisée, contactez-nous. Nous vous conseillerons sur les possibilités de reprise et de recyclage.

11 Annexe

11.1 Caractéristiques techniques

Remarque relative aux appareils homologués

Dans le cas des appareils homologués (par ex. avec agrément Ex), ce sont les caractéristiques techniques dans les consignes de sécurité respectives qui s'appliquent. Celles-ci peuvent dévier des données répertoriées ici par ex. au niveau des conditions process ou de l'alimentation tension.

Tous les documents des agréments peuvent être téléchargés depuis notre page d'accueil.

Matériaux, poids, force de traction

Matériaux, en contact avec le produit

Raccord process	316L, PVDF, duplex (1.4462), titane
Capteur de mesure	316L, PVDF
Groupe de câbles	Duplex (1.4462)
Câble porteur	PE (agréeé KTW), PUR, FEP
Joint d'étanchéité du câble porteur	FKM, FEP
Tube de liaison	316L
Joint de la cellule de mesure	FKM (VP2/A) - agréeé FDA et KTW, FFKM (Kalrez 6375), EPDM (A+P 70.10-02)
Membrane	Céramique saphir [®] (céramique Al ₂ O ₃ à > 99,9 %)
Joint de la cellule de mesure	FKM (VP2/A) - agréeé FDA et KTW, FFKM (Kalrez 6375, Perlast G74S, Perlast G75B), EPDM (A+P 70.10-02)
Joint pour raccord process (compris à la livraison)	
– Filetage G1½ (DIN 3852-A), bouchon fileté pour câble porteur G1½	Klingersil C-4400

Matériaux, sans contact avec le produit

Matériau d'assemblage cellule de mesure	Verre
Oeillet de fixation	1.4301
Bouchon fileté pour câble porteur, raccord d'arrêt	316L, PVDF
Boîtier du capteur	
– Boîtier	Plastique PBT (polyester), aluminium AlSi10Mg (revêtu par poudre, Base : polyester), 316L
– Presse-étoupe	PA, acier inoxydable, laiton
– Presse-étoupe : joint, fermeture	NBR, PA
– Joint d'étanchéité couvercle du boîtier	Silicone SI 850 R, NBR sans silicone
– Hublot couvercle du boîtier	Polycarbonate (listé UL746-C), verre ¹⁾
– Borne de mise à la terre	316L
Boîtier externe - matériaux différents	
– Boîtier et socle	Plastique PBT (Polyester), 316L
– Joint d'étanchéité du socle	EPDM

¹⁾ Verre pour boîtier aluminium et acier inoxydable (coulée de précision)

– Joint d'étanchéité au-dessous de la plaque de montage mural ²⁾	EPDM
– Hublot couvercle du boîtier	Polycarbonate (listé UL-746-C)
Borne de mise à la terre	316Ti/316L
Câble de connexion pour la versioni IP68 (25 bar) ³⁾	
– Gaine de câble	PE, PUR
– Support de l'étiquette signalétique sur le câble	PE dur

Matériaux protection du capteur de mesure

Capuchon de protection de transport capteur de mesure ø 22 mm	PE
Protection de transport et de montage capteur de mesure ø 32 mm	PA
Protection de transport et de montage capteur de mesure PVDF	PE
Filet protecteur de transport	PE

Poids

Poids de base	0,7 kg (1.543 lbs)
Câble porteur	0,1 kg/m (0.07 lbs/ft)
Tube de liaison	1,5 kg/m (1 lbs/ft)
Oeillet de fixation	0,2 kg (0.441 lbs)
Bouchon fileté pour câble porteur	0,4 kg (0.882 lbs)

Force de traction

– Force de traction câble porteur	max. 500 N (112.4045 lbf)
-----------------------------------	---------------------------

Couples de serrage

Couple de serrage maxi. pour raccord process	
– G1½	200 Nm (147.5 lbf ft)
Couple de serrage max. pour presse-étoupes NPT et conduits	
– Boîtier en matière plastique	10 Nm (7.376 lbf ft)
– Boîtier en aluminium/acier inox	50 Nm (36.88 lbf ft)

Grandeur d'entrée

Les indications servent à un aperçu et se rapportent à la cellule de mesure. Des limitations dues au matériau et à la série du raccord process ainsi qu'au type de pression sélectionné sont possibles. Les indications de la plaque signalétique sont valables. ⁴⁾

²⁾ Uniquement avec 316L avec homologation 3A

³⁾ Entre le capteur de valeur mesurée et le boîtier de l'électronique externe.

⁴⁾ Les données sur la résistance de surcharge s'appliquent à la température de référence.

Plages de mesure nominales et résistance de surcharge en bar/kPa

Plage de mesure nominale	Résistance de surcharge	
	Pression maximale	Pression minimale
Surpression		
0 ... +0,025 bars/0 ... +2,5 kPa	+5 bar/+500 kPa	-0,05 bars/-5 kPa
0 ... +0,1 bar/0 ... +10 kPa	+15 bar/+1500 kPa	-0,2 bar/-20 kPa
0 ... +0,4 bars/0 ... +40 kPa	+25 bar/+2500 kPa	-0,8 bar/-80 kPa
0 ... +1 bar/0 ... +100 kPa	+25 bar/+2500 kPa	-1 bar/-100 kPa
0 ... +2,5 bars/0 ... +250 kPa	+25 bar/+2500 kPa	-1 bar/-100 kPa
0 ... +5 bar/0 ... +500 kPa	+25 bar/+2500 kPa	-1 bar/-100 kPa
0 ... +10 bar/0 ... +1000 kPa	+25 bar/+2500 kPa	-1 bar/-100 kPa
0 ... +25 bar/0 ... +2500 kPa	+25 bar/+2500 kPa	-1 bar/-100 kPa
Pression absolue		
0 ... 1 bar/0 ... 100 kPa	25 bar/2500 kPa	0 bar abs.
0 ... 2,5 bars/0 ... 250 kPa	25 bar/2500 kPa	0 bar abs.
0 ... +5 bar/0 ... +500 kPa	25 bar/2500 kPa	0 bar abs.
0 ... 10 bar/0 ... 1000 kPa	25 bar/2500 kPa	0 bar abs.
0 ... 25 bar/0 ... 2500 kPa	25 bar/2500 kPa	0 bar abs.

Plages de mesure nominales et résistance de surcharge en psi

Plage de mesure nominale	Résistance de surcharge	
	Pression maximale	Pression minimale
Surpression		
0 ... +0.4 psig	+75 psig	-0.7 psig
0 ... +1.5 psig	+225 psig	-3.0 psig
0 ... +5 psig	+360 psig	-11.50 psig
0 ... +15 psig	+360 psig	-14.51 psig
0 ... +30 psig	+360 psig	-14.51 psig
0 ... +150 psig	+360 psig	-14.51 psig
0 ... +300 psig	+360 psig	-14.51 psig
0 ... +900 psig	+360 psig	-14.51 psig
Pression absolue		
0 ... 15 psi	360 psig	0 psi
0 ... 30 psi	360 psig	0 psi
0 ... 150 psi	360 psig	0 psi
0 ... 300 psi	360 psig	0 psi
0 ... 900 psi	360 psig	0 psi

Plages de réglage

Les indications se rapportent à la plage de mesure nominale, les valeurs de pression inférieures à -1 bar ne peuvent pas être réglées.

Réglage min./max. :

- Valeur en pourcent -10 ... 110 %
- Valeur pression -20 ... 120 %

Réglage zéro/span :

- Zero -20 ... +95 %
- Span -120 ... +120 %
- Différence entre zéro et span Max. 120 % de la plage de mesure nominale

Turn Down max. admissible Illimité (recommandation 20 : 1)

Phase de mise en marche

Temps de mise en route à la tension de service U_B

- ≥ 12 V DC ≤ 9 s
 - < 12 V DC ≤ 22 s
-

Grandeur de sortie

Signal de sortie	Signal de sortie numérique, protocole Fieldbus Foundation
Vitesse de transmission	31,25 Kbit/s
Atténuation (63 % de la grandeur d'entrée)	0 ... 999 s, réglable
Channel Numbers	
- Channel 1	Valeur process
- Channel 8	Température de l'électronique
Valeur courant	
- Appareils non-Ex-, Ex ia- et Ex d	12 mA, $\pm 0,5$ mA

Comportement dynamique - sortie

Grandeurs caractéristiques dynamiques, dépendent du produit et de la température

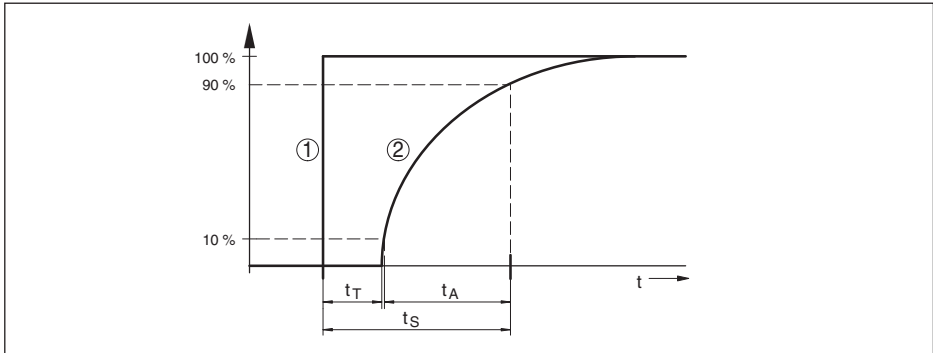


Fig. 31: Comportement en cas de variation brusque de la grandeur process. t_T : temps mort; t_A : temps de montée; t_S : temps de réponse impulsionnelle

- 1 Grandeur de process
- 2 Signal de sortie

Temps mort	≤ 50 ms
Temps de montée	≤ 150 ms
Temps de réponse impulsionnelle	≤ 200 ms (t_i : 0 s, 10 ... 90 %)
Atténuation (63 % de la grandeur d'entrée)	0 ... 999 s, réglable avec l'option du menu " atténuation "

Taille de sortie supplémentaire - température cellule de mesure

Plage	-60 ... +150 °C (-76 ... +302 °F)
Résolution	< 0,2 K
Erreur de mesure	
- Plage 0 ... +100 °C (+32 ... +212 °F)	±2 K
- Plage -60 ... 0 °C (-76 ... +32 °F) et +100 ... +150 °C (+212 ... +302 °F)	typ. ±4 K

Sortie des valeurs de température

- Affichage	Par le module d'affichage et de réglage
- Analogue	Via la sortie courant, la sortie courant supplémentaire
- numérique	Via le signal de sortie numérique (en fonction de la version de l'électronique)

Conditions de référence et grandeurs d'influence (selon DIN EN 60770-1)

Conditions de référence selon DIN EN 61298-1

- Température	+15 ... +25 °C (+59 ... +77 °F)
- Humidité relative de l'air	45 ... 75 %
- Pression d'air	860 ... 1060 mbar/86 ... 106 kPa (12.5 ... 15.4 psig)
Définition de la courbe caractéristique	Réglage du point limite selon IEC 61298-2
Caractéristiques des courbes	Linéaire
Position de montage de référence	Debout, membrane orientée vers le bas
Influence de la position de montage	< 0,2 mbars/20 Pa (0.003 psig)

Écart de mesure (selon IEC 60770-1)

Les indications se rapportent à l'échelle de mesure réglée. Turn down (TD) est le rapport entre la plage de mesure nominale et l'échelle de mesure réglée.

Classe de précision	Non-linéarité, hystérésis et non-répétabilité pour TD 1 : 1 jusqu'à 5 : 1	Non-linéarité, hystérésis et non-répétabilité pour TD > 5 : 1
0,1 %	< 0,1 %	< 0,02 % x TD

Influence de la température du produit

Modification thermique signal zéro et échelle de sortie

Turn down (TD) est la relation plage de mesure nominale / échelle de mesure réglée.

Cellule de mesure céramique - standard

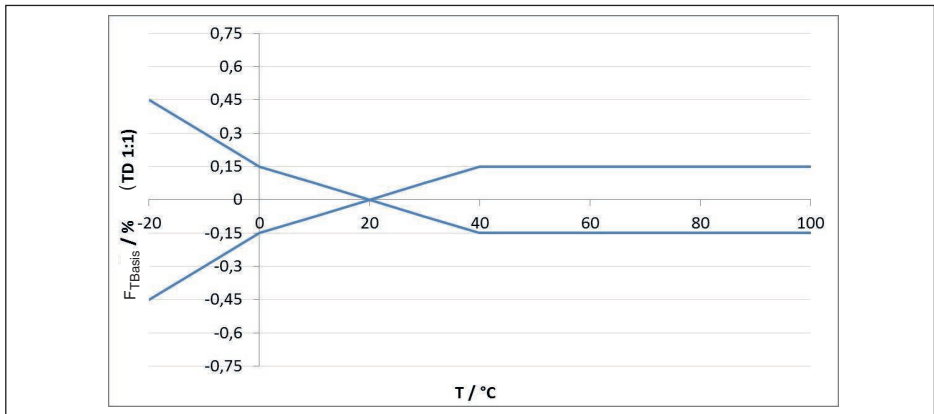


Fig. 32: Erreur de température de base F_{TBasis} avec TD 1 : 1

L'erreur de température de base en % dans le graphique ci-dessus peut augmenter du fait de facteurs complémentaires en fonction de la version de la cellule de mesure (facteur FMZ) et du Turn Down (facteur FTD). Les facteurs complémentaires sont répertoriés dans les tableaux suivants.

Facteur complémentaire du fait de la version de la cellule de mesure

Version de la cellule de mesure	Cellule de mesure - standard		Cellule de mesure à compensation de climat, suivant la plage de mesure		
	0,1 %	0,1 % (avec une plage de mesure de 25 mbar)	5 bar, 10 bar, 25 bar	1 bar, 2,5 bar	0,4 bar
Facteur FMZ	1	3	1	2	3

Facteur complémentaire par Turn Down

Le facteur supplémentaire FTD par Turn Down est calculé avec la formule suivante :

$$F_{TD} = 0,5 \times TD + 0,5$$

Le tableau reprend des valeurs à titre d'exemple pour des Turn Down typiques.

Turn Down	TD 1 : 1	TD 2,5 : 1	TD 5 : 1	TD 10 : 1	TD 20 : 1
Facteur FTD	1	1,75	3	5,5	10,5

Stabilité à long terme (conformément à DIN 16086)

Valable pour la sortie signal respective (par ex. HART, Profibus PA) **numérique** ainsi que pour la sortie courant **analogique** 4 ... 20 mA sous conditions de référence. Les indications se rapportent à l'échelle de mesure réglée. Turn down (TD) représente le rapport plage de mesure nominale/ échelle de mesure réglée.

Stabilité à long terme du signal zéro et de l'échelle de sortie

Période	Cellule de mesure ø 28 mm		Cellule de mesure ø 17,5 mm
	Plages de mesure à partir de 0 ... 0,1 bar (0 ... 10 kPa)	Plage de mesure 0 ... +0,025 bars/0 ... +2,5 kPa	
Un an	< 0,05 % x TD	< 0,1 % x TD	< 0,1 % x TD
Cinq ans	< 0,1 % x TD	< 0,2 % x TD	< 0,2 % x TD
Dix ans	< 0,2 % x TD	< 0,4 % x TD	< 0,4 % x TD

Stabilité à long terme du signal zéro et de l'échelle de sortie - version compensation climatique

Plage de mesure nominale en bar/kPa	Plage de mesure nominale en psig	Cellule de mesure ø 28 mm	Cellule de mesure ø 17,5 mm
0 ... 0,4 bars/0 ... 40 kPa	0 ... 6 psig	< (1 % x TD)/an	< (1,5 % x TD)/an
0 ... 1 bar/0 ... 100 kPa	0 ... 15 psig	< (0,25 % x TD)/an	< (0,375 % x TD)/an
0 ... 2,5 bars/0 ... 250 kPa	0 ... 35 psig	< (0,1 % x TD)/an	< (0,15 % x TD)/an
0 ... 5 bar/0 ... 500 kPa	0 ... 75 psig		
0 ... 10 bar/0 ... 1000 kPa	0 ... 150 psig		
0 ... 25 bar/0 ... 2500 kPa	0 ... 350 psig		

Conditions ambiantes

Version	Température ambiante	Température de stockage et de transport
Version avec tube de liaison	-40 ... +80 °C (-40 ... +176 °F)	-60 ... +80 °C (-76 ... +176 °F)
Version avec câble porteur FEP, PUR	-20 ... +80 °C (-4 ... +176 °F)	-20 ... +80 °C (-4 ... +176 °F)
Version avec câble porteur PE	-20 ... +60 °C (-4 ... +140 °F)	-20 ... +60 °C (-4 ... +140 °F)
Version IP68 (1 bar) avec câble de raccordement PE	-20 ... +60 °C (-4 ... +140 °F)	-20 ... +60 °C (-4 ... +140 °F)

Conditions de process

Température process

Version	Joint de la cellule de mesure	Température process
Câble porteur en PE	FKM (VP2/A) EPDM (A+P 70.10-02)	-20 ... +60 °C (-4 ... +140 °F)
Câble porteur PUR	FKM (VP2/A) EPDM (A+P 70.10-02)	-20 ... +80 °C (-4 ... +176 °F)
Câble porteur FEP	FKM (VP2/A) EPDM (A+P 70.10-02)	-20 ... +100 °C (-4 ... +212 °F)
	FFKM (Kalrez 6375)	-10 ... +100 °C (+14 ... +212 °F)
Tube de liaison	FKM (VP2/A) EPDM (A+P 70.10-02)	-20 ... +100 °C (-4 ... +212 °F)
	FFKM (Kalrez 6375)	-10 ... +100 °C (+14 ... +212 °F)
Matériau capteur de mesure PVDF	FKM (VP2/A) EPDM (A+P 70.10-02)	-20 ... +60 °C (-4 ... +140 °F)
	FFKM (Kalrez 6375)	-10 ... +60 °C (+14 ... +140 °F)
Protection du capteur de mesure PE	FKM (VP2/A) EPDM (A+P 70.10-02)	-20 ... +60 °C (-4 ... +140 °F)
Bride GFK/portée de joint PVDF	FKM (VP2/A) EPDM (A+P 70.10-02)	-20 ... +80 °C (-4 ... +176 °F)
	FFKM (Kalrez 6375)	-10 ... +80 °C (+14 ... +176 °F)

Pression process

Pression process tolérée

voir l'indication " *Process pressure*" sur la plaque signalétique

Contrainte mécanique⁵⁾

Tenue aux vibrations

- Câble porteur 4 g à 5 ... 200 Hz selon EN 60068-2-6 (vibration avec résonance)
- Tube de liaison 1 g (pour les longueurs > 0,5 m (1.64 ft), le tube doit être soutenu en plus)

Tenue aux chocs

50 g, 2,3 ms selon EN 60068-2-27 (choc mécanique)⁶⁾

Caractéristiques électromécaniques - version IP66/IP67 et IP66/IP68 (0,2 bar)⁷⁾

Options de l'entrée de câble

- Entrée de câble M20 x 1,5; ½ NPT
- Presse-étoupe M20 x 1,5; ½ NPT (ø du câble voir tableau en bas)
- Obturateur M20 x 1,5; ½ NPT
- Bouchon fileté ½ NPT

⁵⁾ En fonction de la version de l'appareil

⁶⁾ 2 g avec version de boîtier en acier inoxydable à deux chambres

⁷⁾ IP66/IP68 (0,2 bar) uniquement pour la pression absolue.

Matériau du presse-étoupe/insert de joint	Diamètre du câble			
	5 ... 9 mm	6 ... 12 mm	7 ... 12 mm	10 ... 14 mm
PA/NBR	√	√	–	√
Laiton, nickelé/NBR	√	√	–	–
Acier inoxydable/NBR	–	–	√	–

Section des conducteurs (bornes auto-serrantes)

- Âme massive/torsadée 0,2 ... 2,5 mm² (AWG 24 ... 14)
- Âme torsadée avec embout 0,2 ... 1,5 mm² (AWG 24 ... 16)

Caractéristiques électromécaniques - version IP68 (25 bars)

Câble de raccordement capteur de valeur mesurée - boîtier externe, caractéristiques mécaniques

- Structure Fils, décharge de traction, capillaires compensateurs de pression, tissage de blindage, film métallique, gaine ⁸⁾
- Longueur standard 5 m (16.40 ft)
- Longueur max. 180 m (590.5 ft)
- Rayon de courbure mini. à 25 °C/77 °F 25 mm (0.985 in)
- Diamètre env. 8 mm (0.315 in)
- Matériau PE, PUR
- Couleur Noir, bleu

Câble de raccordement capteur de valeur mesurée - boîtier externe, caractéristiques électriques

- Section des conducteurs 0,5 mm² (AWG no. 20)
- Résistance du conducteur 0,037 Ω/m (0.012 Ω/ft)

Caractéristiques électromécaniques - version de câble porteur IP68 (25 bar)

Câble porteur, caractéristiques mécaniques

- Structure Fils, décharge de traction, capillaires compensateurs de pression, tissage de blindage, film métallique, gaine
- Longueur standard 5 m (16.40 ft)
- Longueur max. 250 m (820.2 ft)
- Rayon de courbure mini. (à 25 °C/77 °F) 25 mm (0.985 in)
- Diamètre env. 8 mm (0.315 in)
- Couleur câble porteur PE Noir, bleu
- Couleur câble porteur PUR/FEP Bleu(e)

Câble porteur, caractéristiques électriques

- Section des conducteurs 0,5 mm² (AWG no. 20)
- Résistance du fil R` 0,037 Ω/m (0.012 Ω/ft)

Interface vers l'unité de réglage et d'affichage externe

Transmission des données numérique (bus I²C)

⁸⁾ Capillaire de compensation de pression atmosphérique pas sur la version Ex d.

Ligne de liaison À 4 fils

Version de capteur	Structure ligne de liaison		
	Longueur de ligne	Câble standard	Blindé
4 ... 20 mA/HART Modbus	50 m	●	-
Profibus PA, Foundation Fieldbus	25 m	-	●

Interface vers le capteur secondaire

Transmission des données	numérique (bus I ² C)
Structure ligne de liaison	4 fils, blindé
Longueur de ligne max.	70 m (229.7 ft)

Horloge intégrée

Format de la date	jour.mois.année
Format de l'heure	12 h/24 h
Fuseau horaire en usine	CET
Déviations de précision de marche max.	10,5 min/an

Grandeur de sortie supplémentaire – température de l'électronique

Plage	-40 ... +85 °C (-40 ... +185 °F)
Résolution	< 0,1 K
Erreur de mesure	± 3 K
Disponibilité des valeurs de température	
– Affichage	Par le module d'affichage et de réglage
– Sortie	Via le signal de sortie respectif

Tension d'alimentation

Tension de service U _B	9 ... 32 V DC
Tension de service U _B avec éclairage actif	13,5 ... 32 V DC
Alimentation par/nombre max. de capteurs	Bus de terrain/32

Connexions de potentiel et mesures de séparation électriques dans l'appareil

Électronique	Non reliée au potentiel
Séparation galvanique	
– entre l'électronique et les pièces métalliques de l'appareil	Tension de référence 500 V CA
Liaison conductrice	Entre borne de mise à la terre et raccord process métallique

Mesures de protection électrique ⁹⁾

Matériau du boîtier	Version	Protection selon CEI 60529	Protection selon NEMA
Plastique	Chambre unique	IP66/IP67	Type 4X
	Deux chambres		
Aluminium	Chambre unique	IP66/IP67 IP66/IP68 (0,2 bar) IP66/IP68 (1 bar)	Type 4X Type 6P Type 6P
	Deux chambres	IP66/IP67 IP66/IP68 (0,2 bar)	Type 4X Type 6P
Acier inox (électropoli)	Chambre unique	IP66/IP67 IP69K	Type 4X
Acier inox (moulage cire-perdue)	Chambre unique	IP66/IP67 IP66/IP68 (0,2 bar) IP66/IP68 (1 bar)	Type 4X Type 6P Type 6P
	Deux chambres	IP66/IP67 IP66/IP68 (0,2 bar)	Type 4X Type 6P
Acier inox	Capteur de mesure pour version avec boîtier externe	IP68 (25 bar)	-

Raccordement du bloc d'alimentation alimentant Réseaux de la catégorie de surtension III

Altitude de mise en œuvre au-dessus du niveau de la mer

- par défaut jusqu'à 2000 m (6562 ft)
- avec protection contre la surtension en amont jusqu'à 5000 m (16404 ft)

Degré de pollution ¹⁰⁾ 2

Classe de protection (CEI/EN 61010-1) II

11.2 Communication d'appareil Foundation Fieldbus

Les détails nécessaires spécifiques à l'appareils sont représentés dans ce qui suit. Vous trouverez de plus amples informations sur le Foundation Fieldbus sous www.fieldbus.org.

Aperçu

Le tableau suivant libre un aperçu sur les états de la version de l'appareil et des descriptions d'appareil respectives, sur les grandeurs caractéristiques électriques du système bus ainsi que sur les blocs de fonction utilisés.

⁹⁾ Protection IP66/IP68 (0,2 bar) uniquement en liaison avec la pression absolue, car en cas de submersion complète du capteur, aucune compensation de l'air n'est possible

¹⁰⁾ En cas de mise en œuvre avec protection du boîtier remplie.

Revisions Data	DD-Revision	Rev_01
	CFF-File	020101.cff
	Device Revision	0101.ff0, 0101.ff5
	Cff-Revision	xx xx 01
	Device révision logicielle	> 1.1.0
	ITK (Interoperability Test Kit) Number	6.2.0
Electrical Characteristics	Physical Layer Type	Low-power signaling, bus-powered, FISCO I.S.
	Input Impedance	> 3000 Ohms between 7.8 KHz - 39 KHz
	Unbalanced Capacitance	< 250 pF to ground from either input terminal
	Output Amplitude	0.8 V P-P
	Electrical Connection	2 Wire
	Polarity Insensitive	Yes
	Max. Current Load	11 mA
	Device minimum operating voltage	9 V
Transmitter Function Blocks	Resource Block (RB)	1
	Transducer Block (TB)	1
	Standard Block (AI)	3
	Execution Time	30 mS
Advanced Function Blocks	Discret Input (DI)	Yes
	PID Control	Yes
	Output Splitter (OS)	Yes
	Signal Characterizer (SC)	Yes
	Integrator	Yes
	Input Selector (IS)	Yes
	Arithmetic (AR)	Yes
Diagnostics	Standard	Yes
	Advanced	Yes
	Performance	No
	Function Blocks Instantiable	No
General Information	LAS (Link Active Scheduler)	Yes
	Master Capable	Yes
	Number of VCRs (Virtual Communication Relationships)	47

11.3 Calcul de l'écart total

L'écart total d'un capteur de pression indique l'erreur de mesure maximale à laquelle on peut s'attendre dans la pratique. Cet écart est également appelé écart de mesure maximal pratique ou erreur d'utilisation.

Selon DIN 16086, l'écart total F_{total} est la somme de la déviation de base F_{perf} et de la stabilité à long terme F_{stab} :

$$F_{\text{total}} = F_{\text{perf}} + F_{\text{stab}}$$

La déviation de base F_{perf} est composée pour sa part de la modification thermique du signal zéro et de la plage de sortie F_T (erreur de température) ainsi que de l'écart de mesure F_{KI} :

$$F_{\text{perf}} = \sqrt{((F_T)^2 + (F_{\text{KI}})^2)}$$

La modification thermique du signal zéro et de la plage de sortie F_T est indiquée dans le chapitre " *Caractéristiques techniques*". L'erreur de température de base F_T y est représentée sous forme graphique. En fonction de la version de la cellule de mesure et du Turn Down cette valeur doit encore être multipliée avec les facteurs supplémentaires FMZ et FTD :

$$F_T \times \text{FMZ} \times \text{FTD}$$

Ces valeurs aussi sont indiquées au chapitre " *Caractéristiques techniques*".

Cela s'applique tout d'abord à la sortie signal numérique via HART, Profibus PA, Foundation Fieldbus ou Modbus.

Avec une sortie 4 ... 20 mA, il s'y ajoute encore la modification thermique de la sortie électrique F_a :

$$F_{\text{perf}} = \sqrt{((F_T)^2 + (F_{\text{KI}})^2 + (F_a)^2)}$$

Pour une vue plus claire, les symboles de formule sont regroupés ici :

- F_{total} : écart total
- F_{perf} : déviation de base
- F_{stab} : stabilité à long terme
- F_T : changement thermique de signal zéro et de plage de sortie (erreur de température)
- F_{KI} : écart de mesure
- F_a : Variation thermique de la sortie courant
- FMZ : facteur complémentaire version de la cellule de mesure
- FTD : facteur complémentaire Turn Down

11.4 Exemple pratique

Données

Mesure de niveau dans un réservoir d'eau, 1.600 mm d'altitude, correspond à 0,157 bar (157 kPa), température du produit 50 °C

VEGABAR 86 avec plage de mesure de 0,4 bar, écart de mesure < 0,1 %, ø cellules de mesure 28 mm

1. Calcul du Turn Down

$$\text{TD} = 0,4 \text{ bar} / 0,157 \text{ bar}, \text{TD} = \mathbf{2,6 : 1}$$

2. Détermination de l'erreur de température F_T

Les valeurs nécessaire sont prélevées dans les caractéristiques techniques :

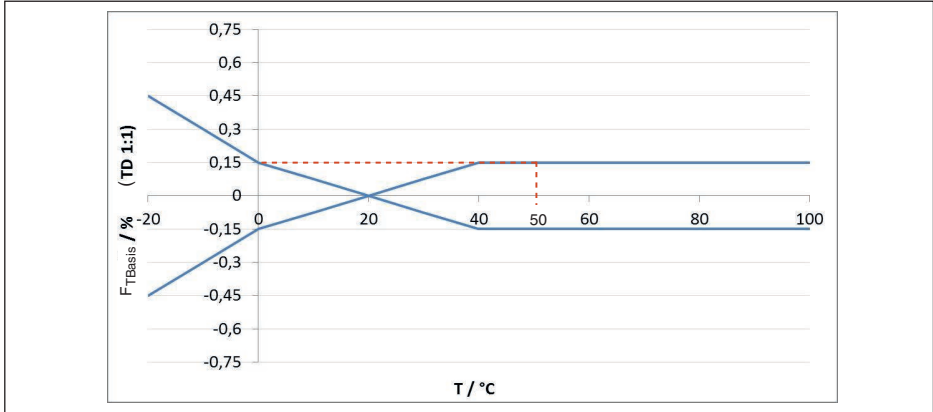


Fig. 33: Détermination de l'erreur de température de base pour l'exemple ci-dessus : $F_{TBasis} = 0,15 \%$

Turn Down	TD 1 : 1	TD 2,5 : 1	TD 5 : 1	TD 10 : 1	TD 20 : 1
Facteur FTD	1	1,75	3	5,5	10,5

Tab. 24: Détermination du facteur complémentaire Turn Down pour l'exemple ci-dessus : $F_{TD} = 1,75$

Turn Down	TD 1 : 1	TD 2,5 : 1	TD 5 : 1	TD 10 : 1	TD 20 : 1
Facteur FTD	1	1,75	3	5,5	10,5

Tab. 25: Détermination du facteur complémentaire Turn Down pour l'exemple ci-dessus : $F_{TD} = 1,75$

$$F_T = F_{TBasis} \times F_{MZ} \times F_{TD}$$

$$F_T = 0,15 \% \times 1 \times 1,75$$

$$F_T = 0,26 \%$$

3. Détermination de l'écart de mesure et de la stabilité à long terme

Les valeurs nécessaires pour l'écart de mesure F_{kl} et la stabilité à long terme F_{stab} sont prélevées dans les caractéristiques techniques :

Classe de précision	Non-linéarité, hystérésis et non-répétabilité.	
	TD ≤ 5 : 1	TD > 5 : 1
0,1 %	< 0,1 %	< 0,02 % x TD

Tab. 26: Détermination de l'écart de mesure dans le tableau : $F_{kl} = 0,1 \%$

VEGABAR 86

Période	Cellule de mesure ø 28 mm		Cellule de mesure ø 17,5 mm
	Toutes les plages de mesure	Plage de mesure 0 ... +0,025 bars/0 ... +2,5 kPa	
Un an	< 0,05 % x TD	< 0,1 % x TD	< 0,1 % x TD
Cinq ans	< 0,1 % x TD	< 0,2 % x TD	< 0,2 % x TD
Dix ans	< 0,2 % x TD	< 0,4 % x TD	< 0,4 % x TD

45043-FR-230914

VEGABAR 87

Période	Toutes les plages de mesure	Plage de mesure 0 ... +0,025 bars/0 ... +2,5 kPa
Un an	< 0,05 % x TD	< 0,1 % x TD
Cinq ans	< 0,1 % x TD	< 0,2 % x TD
Dix ans	< 0,2 % x TD	< 0,4 % x TD

Tab. 27: Détermination de la stabilité à long terme du tableau, considération pour un an : $F_{\text{tige}} = 0,05 \% \times \text{TD} = 0,05 \% \times 2,6 = 0,13 \%$

4. Calcul de l'écart total - signal numérique

- 1ère étape : précision de base F_{perf}

$$F_{\text{perf}} = \sqrt{((F_T)^2 + (F_{\text{Kl}})^2)}$$

$$F_T = 0,26 \%$$

$$F_{\text{Kl}} = 0,1 \%$$

$$F_{\text{perf}} = \sqrt{(0,26 \%)^2 + (0,1 \%)^2}$$

$$F_{\text{perf}} = 0,28 \%$$

- 2e étape : écart total F_{total}

$$F_{\text{total}} = F_{\text{perf}} + F_{\text{stab}}$$

$$F_{\text{perf}} = 0,28 \%$$
 (résultat de l'étape 1)

$$F_{\text{stab}} = (0,05 \% \times \text{TD})$$

$$F_{\text{stab}} = (0,05 \% \times 2,5)$$

$$F_{\text{stab}} = 0,13 \%$$

$$F_{\text{total}} = 0,28 \% + 0,13 \% = 0,41 \%$$

L'écart total du dispositif de mesure est ainsi de 0,41 %.

Écart de mesure in mm: 0,41 % de 1600 mm = 7 mm

L'exemple montre que l'erreur de mesure peut dans la pratique être sensiblement plus élevée que la précision de base. Les causes en sont l'effet de la température et le Turn Down.

11.5 Dimensions

Les dessins cotés suivants ne représentent qu'une partie des versions possibles. Vous pouvez télécharger des dessins cotés détaillés sur www.vega.com sous " Téléchargements" et " Dessins".

Boîtier en matière plastique

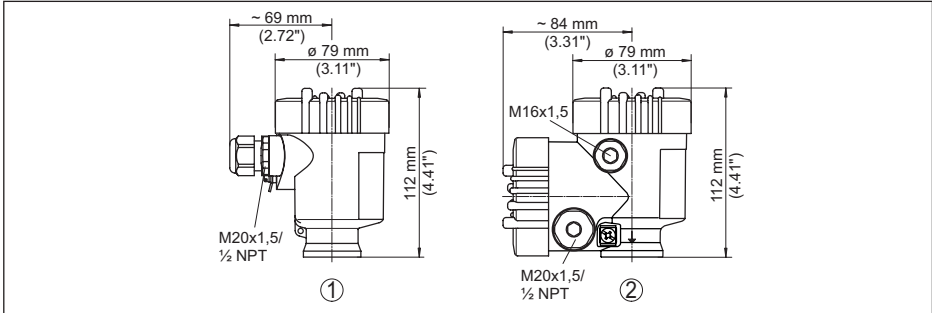


Fig. 34: Variantes de boîtier en protection IP66/IP67 (avec un module de réglage et d'affichage intégré, la hauteur du boîtier augmente de 9 mm/0.35 in)

- 1 Chambre unique en plastique
- 2 Deux chambres en plastique

Boîtier en aluminium

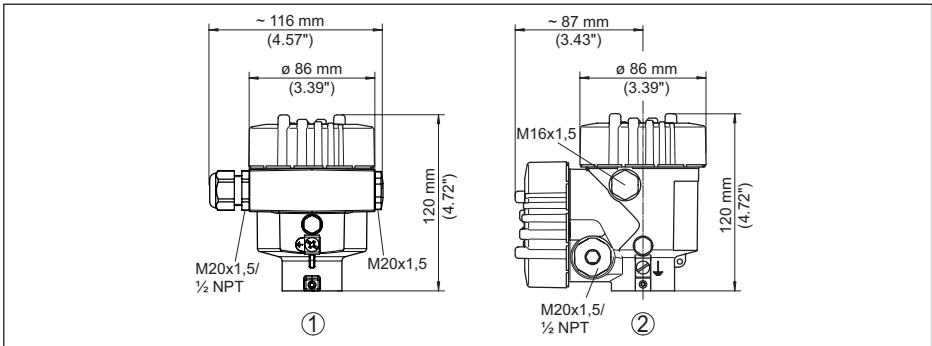


Fig. 35: Variantes de boîtier en protection IP66/IP67 (avec un module de réglage et d'affichage intégré, la hauteur du boîtier augmente de 18 mm/0.71 in)

- 1 Une chambre - aluminium
- 2 Aluminium - 2 chambres

Boîtier en aluminium en protection IP66/IP68 (1 bar)

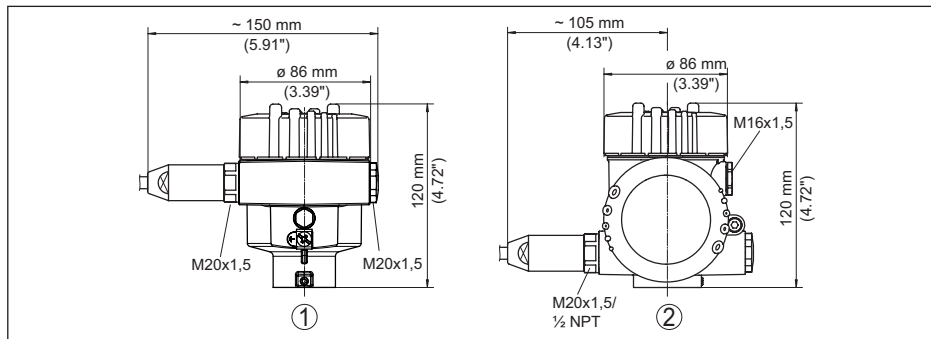


Fig. 36: Variantes de boîtier en protection IP66/IP68 (1 bar), (avec un module de réglage et d'affichage intégré, la hauteur du boîtier augmente de 18 mm/0.71 in)

- 1 Une chambre - aluminium
- 2 Aluminium - 2 chambres

Boîtier en acier inoxydable

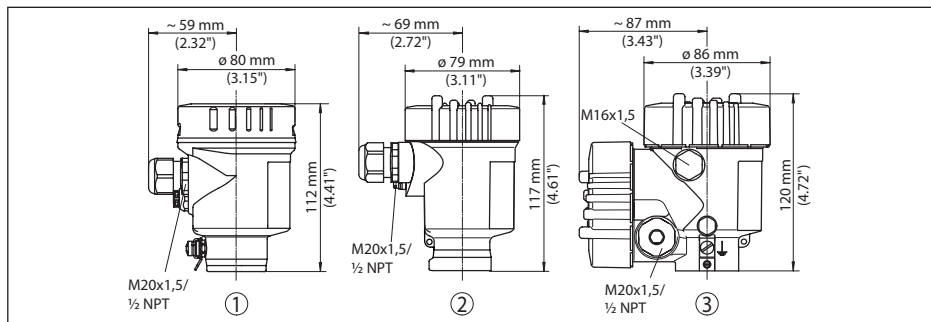


Fig. 37: Variantes de boîtier en protection IP66/IP67 (avec un module de réglage et d'affichage intégré, la hauteur du boîtier augmente de 9 mm/0.35 in)

- 1 Chambre unique en acier inoxydable (électropolie)
- 2 Chambre unique en acier inoxydable (coulée de précision)
- 3 Deux chambres en acier inoxydable (coulée de précision)

Boîtier en acier inoxydable en protection IP66/IP68 (1 bar)

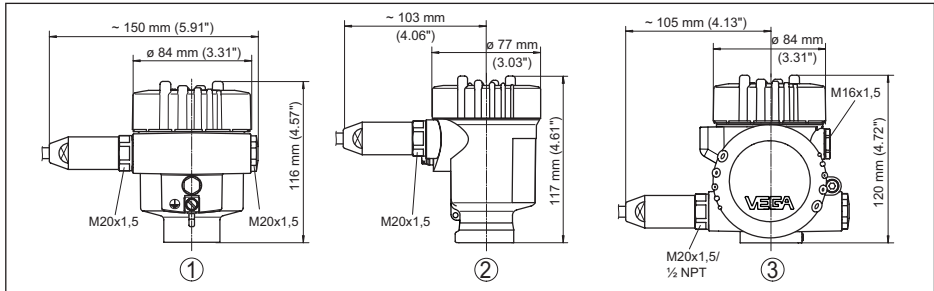


Fig. 38: Variantes de boîtier en protection IP66/IP68 (1 bar), (avec un module de réglage et d'affichage intégré, la hauteur du boîtier augmente de 9 mm/0.35 in ou 18 mm/0.71 in)

- 1 Chambre unique en acier inoxydable (électropolie)
- 2 Chambre unique en acier inoxydable (coulée de précision)
- 3 Deux chambres en acier inoxydable (coulée de précision)

Boîtier en acier inoxydable en protection IP69K

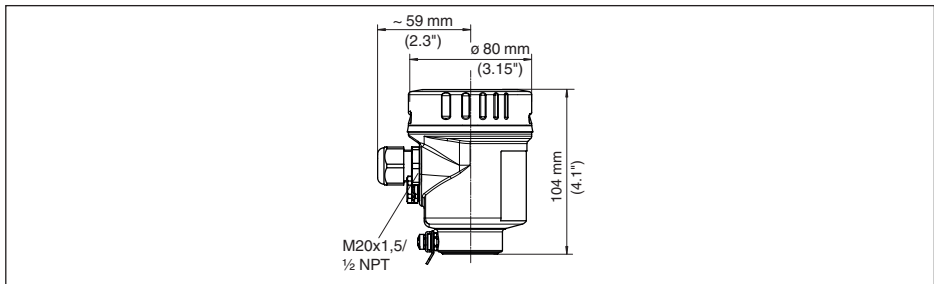


Fig. 39: Variante de boîtier en protection IP69K (avec un module de réglage et d'affichage intégré, la hauteur du boîtier augmente de 9 mm/0.35 in)

- 1 Chambre unique en acier inoxydable (électropolie)

Boîtier externe pour version IP68

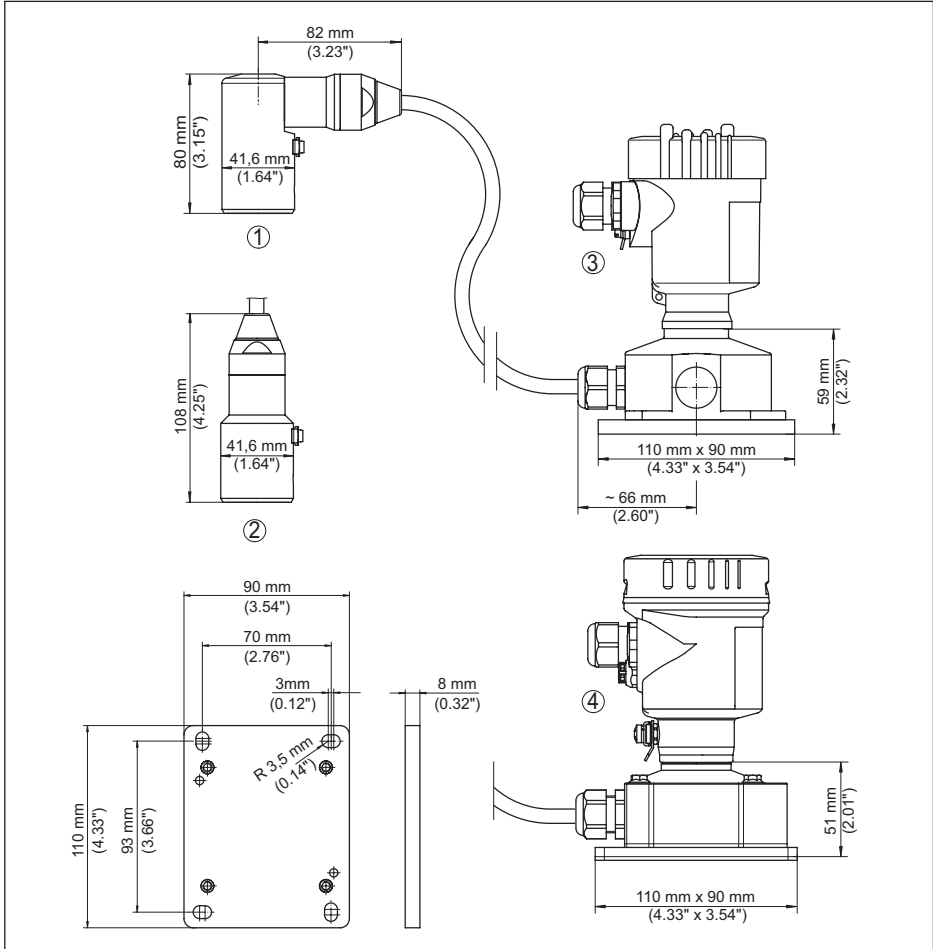


Fig. 40: VEGABAR 86, version IP68 avec boîtier externe

- 1 Sortie de câble latérale
- 2 Sortie de câble axiale
- 3 Chambre unique en plastique
- 4 Chambre unique en acier inoxydable
- 5 Joint d'étanchéité 2 mm (0.079 in), (uniquement pour agrément 3A)

VEGABAR 86, élément de mesure (22 mm)

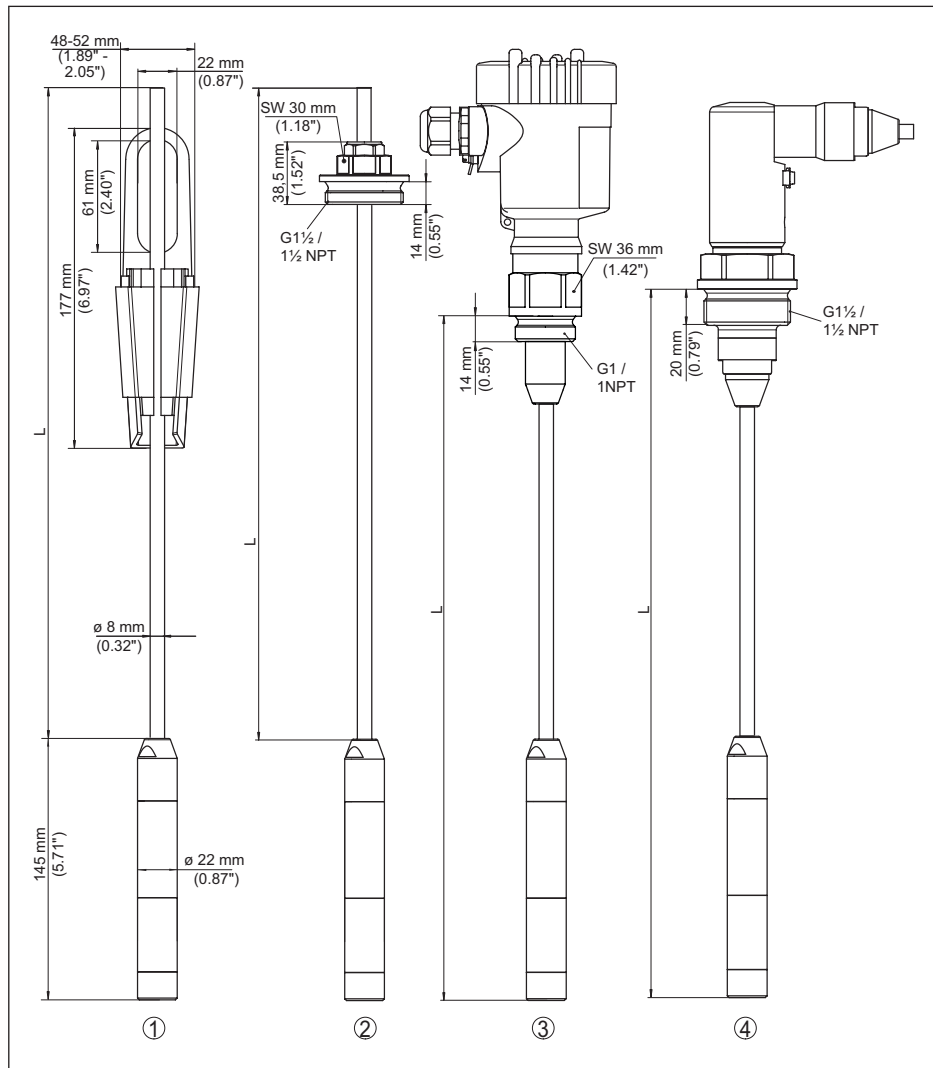


Fig. 42: VEGABAR 86, élément de mesure (22 mm)

- 1 Oeillet de fixation
- 2 Bouchon fileté pour câble porteur réglable G1½, 1½ NPT
- 3 Filetage G1, 1 NPT
- 4 Sortie de câble avec filetage G1½, 1½ NPT
- L Longueur totale du configurateur

VEGABAR 86, version en plastique

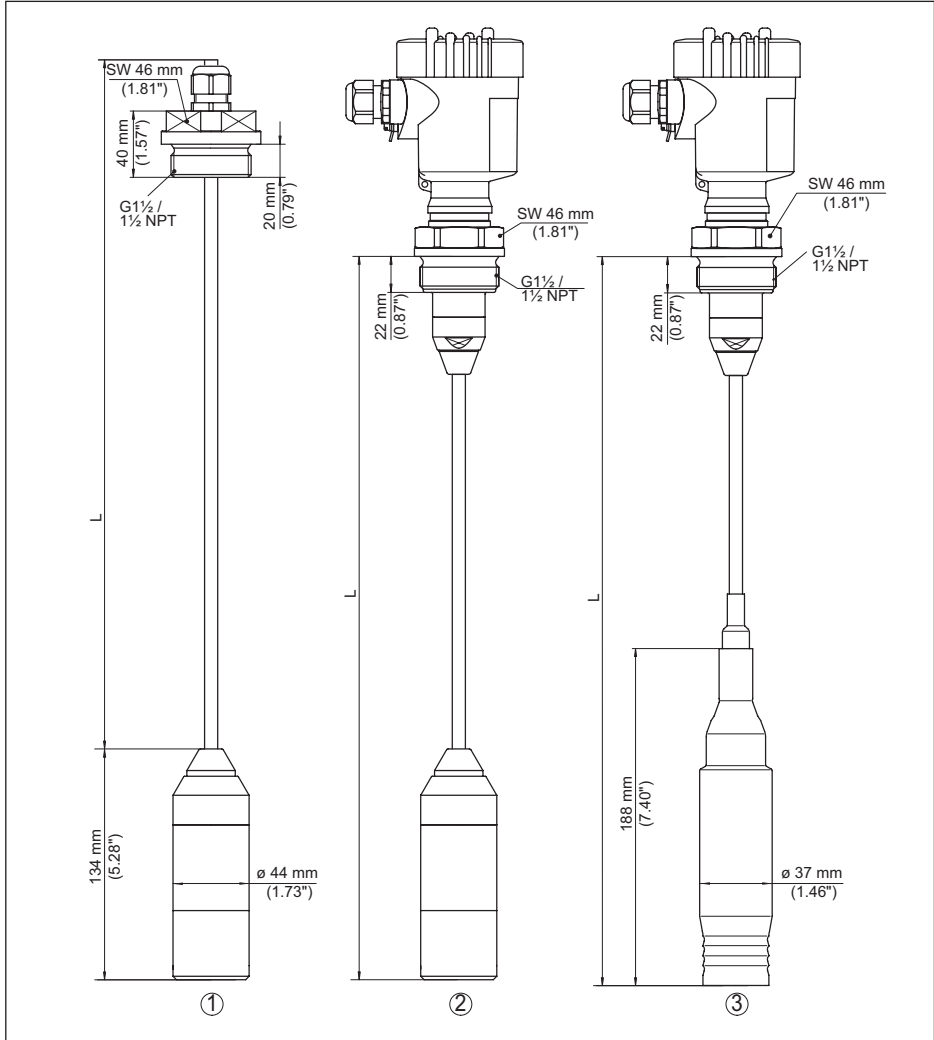


Fig. 43: VEGABAR 86, version en plastique

- 1 PVDF, avec bouchon fileté G1½, 1½ NPT
 - 2 PVDF, avec filetage G1½, 1½ NPT
 - 3 Avec revêtement de PE, avec filetage G1½, 1½ NPT
- L Longueur totale du configurateur

VEGABAR 86, raccord à bride

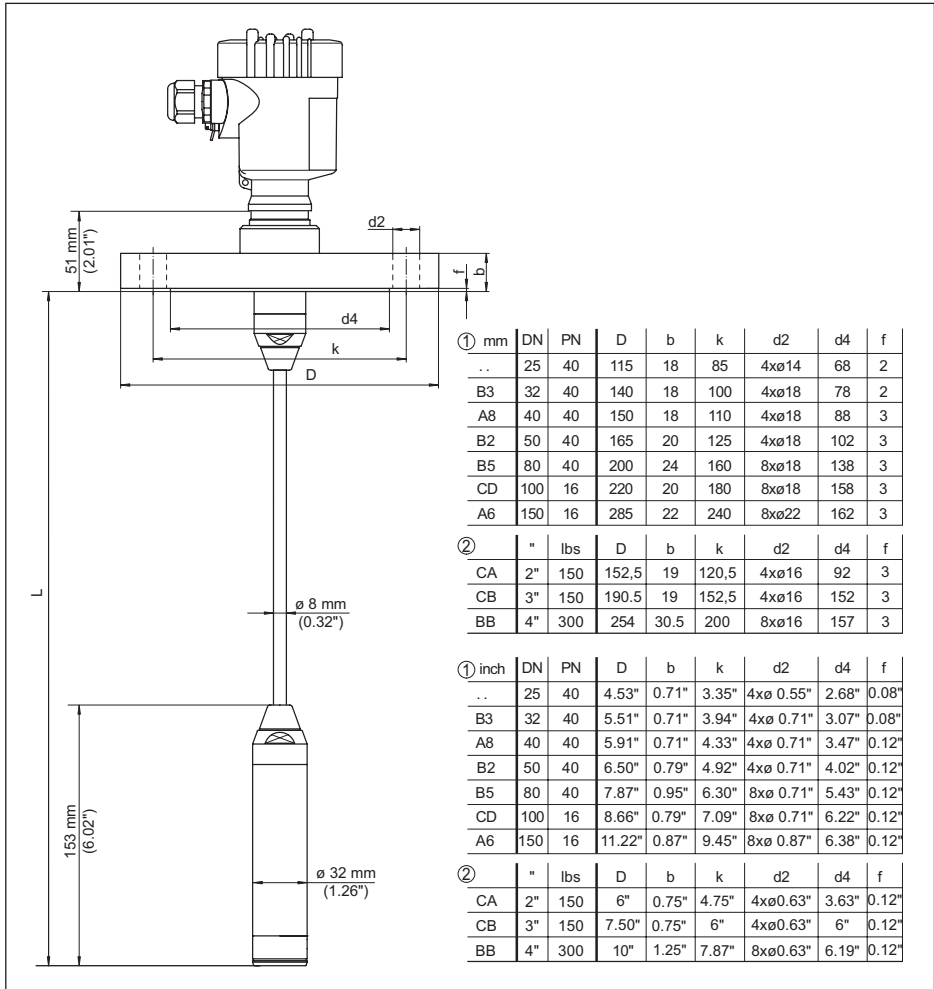


Fig. 44: VEGABAR 86, Raccord à bride (exemple : capteur de mesure 32 mm)

- 1 Brides selon DIN 2501
- 2 Brides selon ASME B16.5
- L Longueur totale du configurateur

VEGABAR 86, raccord aseptique

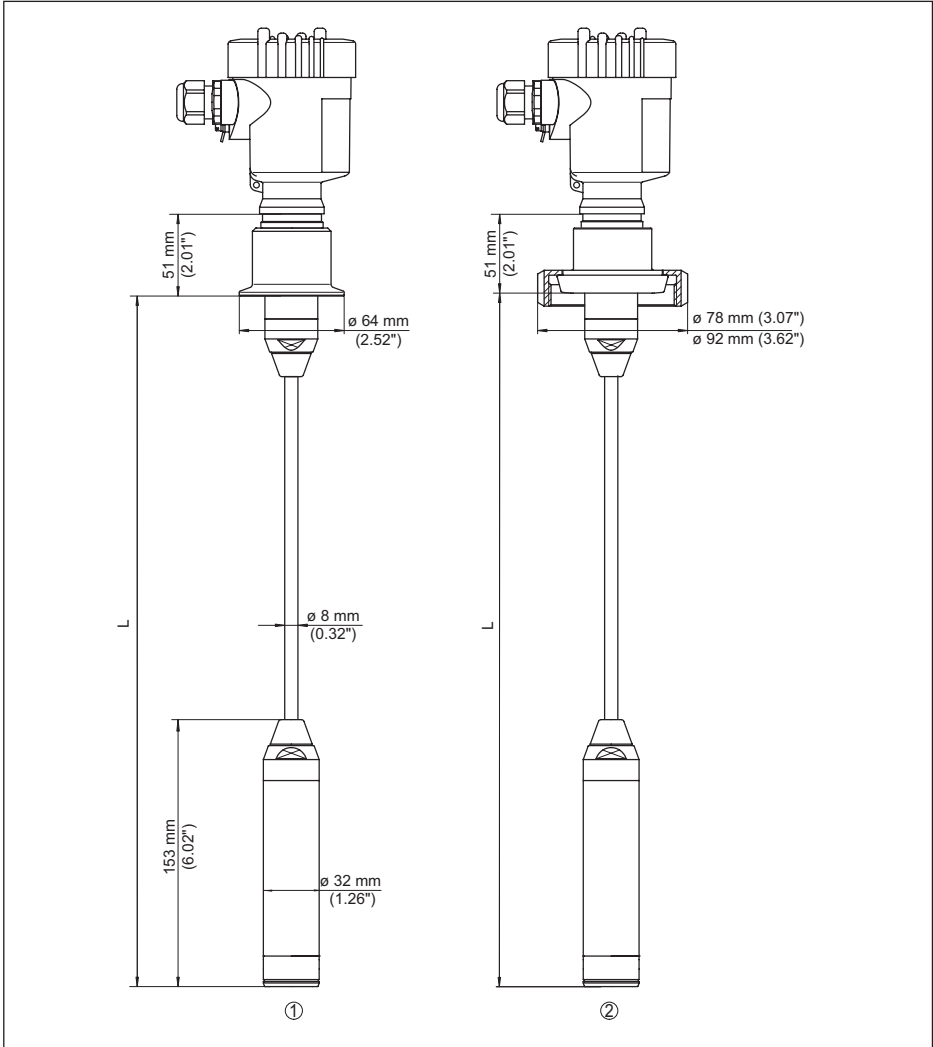


Fig. 45: VEGABAR 86, raccords aseptiques

- 1 Clamp 2" PN 16 ($\varnothing 64$ mm), (DIN 32676, ISO 2852)
- 2 Raccord union DN 50
- L Longueur totale du configurateur

VEGABAR 86, version filetée

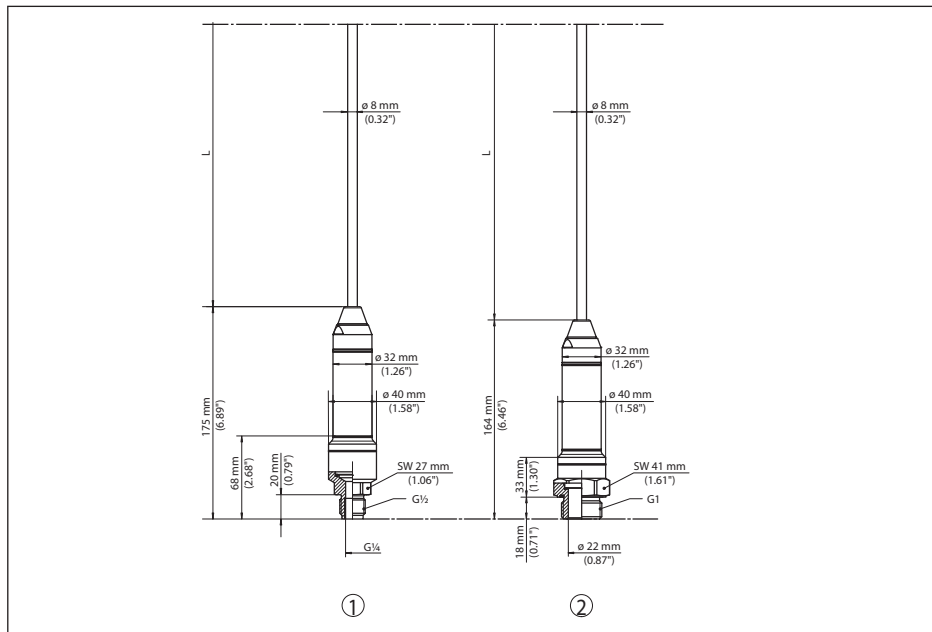


Fig. 46: VEGABAR 86, version filetée

- 1 Filetage G1/2, intérieur G1/4
- 2 Filetage 1/2 NPT, perçage ø 11 mm
- 3 Filetage G1
- L Longueur totale du configurateur

11.6 Droits de propriété industrielle

VEGA product lines are global protected by industrial property rights. Further information see www.vega.com.

VEGA Produktfamilien sind weltweit geschützt durch gewerbliche Schutzrechte.

Nähere Informationen unter www.vega.com.

Les lignes de produits VEGA sont globalement protégées par des droits de propriété intellectuelle. Pour plus d'informations, on pourra se référer au site www.vega.com.

VEGA lineas de productos están protegidas por los derechos en el campo de la propiedad industrial. Para mayor información revise la pagina web www.vega.com.

Линии продукции фирмы ВЕГА защищаются по всему миру правами на интеллектуальную собственность. Дальнейшую информацию смотрите на сайте www.vega.com.

VEGA系列产品在全球享有知识产权保护。

进一步信息请参见网站 < www.vega.com。

11.7 Marque déposée

Toutes les marques utilisées ainsi que les noms commerciaux et de sociétés sont la propriété de leurs propriétaires/auteurs légitimes.

INDEX**A**

Accès au service 39

Atténuation 35

C

Changer la langue 36

Code QR 7

Codes de défaut 48, 49, 50

Compensation de pression 15, 16, 17
– Ex d 15

Conception de joints d'étanchéité 9

Copier réglages capteur 38

Correction de position 31

D

Device ID 40

Documentation 7

E

Éclairage de l'afficheur 36

EDD (Enhanced Device Description) 45

Élimination des défauts 50

Exemple de paramétrage 32

H

Hotline de service 51

I

Index suiveur 37

L

Linéarisation 35

M

Maintenance 46

Mémoires de valeurs de mesure 46

Menu de configuration 30

Mesure de niveau 17

Mesure de pression différentielle 8

Mise en œuvre

– Dans un réservoir ouvert 17

N

NAMUR NE 107 47

Numéro de série 7

P

Plaque signalétique 7

R

Raccordement électrique 19

Réglage 34

– Pression process 33

– Unité 31

Régler la date/l'heure 38

Régler l'affichage 36

Réparation 53

Reset

– État à la livraison 38

– Réglages de base 38

S

Simulation 37

V

Valeurs par défaut 38



Date d'impression:

Les indications de ce manuel concernant la livraison, l'application et les conditions de service des capteurs et systèmes d'exploitation répondent aux connaissances existantes au moment de l'impression.

Sous réserve de modifications

© VEGA Grieshaber KG, Schiltach/Germany 2023



45043-FR-230914

VEGA Grieshaber KG
Am Hohenstein 113
77761 Schiltach
Allemagne

Tél. +49 7836 50-0
E-mail: info.de@vega.com
www.vega.com