

Betriebsanleitung

Hängedruckmessumformer mit
keramischer Messzelle

VEGABAR 86

Profibus PA



Document ID: 45042



VEGA

Inhaltsverzeichnis

1	Zu diesem Dokument	4
1.1	Funktion	4
1.2	Zielgruppe	4
1.3	Verwendete Symbolik.....	4
2	Zu Ihrer Sicherheit	5
2.1	Autorisiertes Personal	5
2.2	Bestimmungsgemäße Verwendung.....	5
2.3	Warnung vor Fehlgebrauch	5
2.4	Allgemeine Sicherheitshinweise.....	5
2.5	Konformität	6
2.6	NAMUR-Empfehlungen.....	6
2.7	Umwelthinweise	6
3	Produktbeschreibung	7
3.1	Aufbau.....	7
3.2	Arbeitsweise.....	7
3.3	Verpackung, Transport und Lagerung.....	10
3.4	Zubehör.....	11
4	Montieren	12
4.1	Allgemeine Hinweise	12
4.2	Belüftung und Druckausgleich.....	14
4.3	Füllstandmessung.....	17
4.4	Externes Gehäuse.....	17
5	An das Bussystem anschließen	18
5.1	Anschluss vorbereiten	18
5.2	Anschließen	19
5.3	Einkammergehäuse	20
5.4	Zweikammergehäuse.....	21
5.5	Zweikammergehäuse mit VEGADIS-Adapter	22
5.6	Gehäuse IP66/IP68 (1 bar).....	23
5.7	Externes Gehäuse.....	23
5.8	Einschaltphase.....	24
6	In Betrieb nehmen mit dem Anzeige- und Bedienmodul	26
6.1	Anzeige- und Bedienmodul einsetzen	26
6.2	Bediensystem	27
6.3	Messwertanzeige	28
6.4	Parametrierung - Schnellinbetriebnahme	29
6.5	Parametrierung - Erweiterte Bedienung	29
6.6	Menüübersicht	42
6.7	Parametrierdaten sichern	43
7	In Betrieb nehmen mit PACTware	44
7.1	Den PC anschließen	44
7.2	Parametrieren.....	44
7.3	Parametrierdaten sichern	45
8	In Betrieb nehmen mit anderen Systemen	46
8.1	DD-Bedienprogramme	46
9	Diagnose, Asset Management und Service	47

9.1	Instandhalten.....	47
9.2	Diagnosespeicher	47
9.3	Asset-Management-Funktion	48
9.4	Störungen beseitigen	51
9.5	Prozessbaugruppe bei Ausführung IP68 (25 bar) tauschen	51
9.6	Elektronikeinsatz tauschen.....	52
9.7	Softwareupdate.....	53
9.8	Vorgehen im Reparaturfall.....	53
10	Ausbauen.....	54
10.1	Ausbauschnitte	54
10.2	Entsorgen.....	54
11	Anhang.....	55
11.1	Technische Daten.....	55
11.2	Kommunikation Profibus PA	65
11.3	Berechnung der Gesamtabweichung	69
11.4	Praxisbeispiel.....	70
11.5	Maße.....	72
11.6	Gewerbliche Schutzrechte	82
11.7	Warenzeichen	82



Sicherheitshinweise für Ex-Bereiche:

Beachten Sie bei Ex-Anwendungen die Ex-spezifischen Sicherheitshinweise. Diese liegen jedem Gerät mit Ex-Zulassung als Dokument bei und sind Bestandteil der Betriebsanleitung.

Redaktionsstand: 2023-09-01

1 Zu diesem Dokument

1.1 Funktion

Die vorliegende Anleitung liefert Ihnen die erforderlichen Informationen für Montage, Anschluss und Inbetriebnahme sowie wichtige Hinweise für Wartung, Störungsbeseitigung, Sicherheit und den Austausch von Teilen. Lesen Sie diese deshalb vor der Inbetriebnahme und bewahren Sie sie als Produktbestandteil in unmittelbarer Nähe des Gerätes jederzeit zugänglich auf.

1.2 Zielgruppe

Diese Betriebsanleitung richtet sich an ausgebildetes Fachpersonal. Der Inhalt dieser Anleitung muss dem Fachpersonal zugänglich gemacht und umgesetzt werden.

1.3 Verwendete Symbolik



Document ID

Dieses Symbol auf der Titelseite dieser Anleitung weist auf die Document ID hin. Durch Eingabe der Document ID auf www.vega.com kommen Sie zum Dokumenten-Download.



Information, Hinweis, Tipp: Dieses Symbol kennzeichnet hilfreiche Zusatzinformationen und Tipps für erfolgreiches Arbeiten.



Hinweis: Dieses Symbol kennzeichnet Hinweise zur Vermeidung von Störungen, Fehlfunktionen, Geräte- oder Anlagenschäden.



Vorsicht: Nichtbeachten der mit diesem Symbol gekennzeichneten Informationen kann einen Personenschaden zur Folge haben.



Warnung: Nichtbeachten der mit diesem Symbol gekennzeichneten Informationen kann einen ernsthaften oder tödlichen Personenschaden zur Folge haben.



Gefahr: Nichtbeachten der mit diesem Symbol gekennzeichneten Informationen wird einen ernsthaften oder tödlichen Personenschaden zur Folge haben.



Ex-Anwendungen

Dieses Symbol kennzeichnet besondere Hinweise für Ex-Anwendungen.



Liste

Der vorangestellte Punkt kennzeichnet eine Liste ohne zwingende Reihenfolge.



Handlungsfolge

Vorangestellte Zahlen kennzeichnen aufeinander folgende Handlungsschritte.



Entsorgung

Dieses Symbol kennzeichnet besondere Hinweise zur Entsorgung.

2 Zu Ihrer Sicherheit

2.1 Autorisiertes Personal

Sämtliche in dieser Dokumentation beschriebenen Handhabungen dürfen nur durch ausgebildetes und autorisiertes Fachpersonal durchgeführt werden.

Bei Arbeiten am und mit dem Gerät ist immer die erforderliche persönliche Schutzausrüstung zu tragen.

2.2 Bestimmungsgemäße Verwendung

Der Typ VEGABAR 86 ist ein Druckmessumformer zur Füllstand- und Pegelmessung.

Detaillierte Angaben zum Anwendungsbereich finden Sie in Kapitel "*Produktbeschreibung*".

Die Betriebssicherheit des Gerätes ist nur bei bestimmungsgemäßer Verwendung entsprechend den Angaben in der Betriebsanleitung sowie in den evtl. ergänzenden Anleitungen gegeben.

2.3 Warnung vor Fehlgebrauch

Bei nicht sachgerechter oder nicht bestimmungsgemäßer Verwendung können von diesem Produkt anwendungsspezifische Gefahren ausgehen, so z. B. ein Überlauf des Behälters durch falsche Montage oder Einstellung. Dies kann Sach-, Personen- oder Umweltschäden zur Folge haben. Weiterhin können dadurch die Schutzeigenschaften des Gerätes beeinträchtigt werden.

2.4 Allgemeine Sicherheitshinweise

Das Gerät entspricht dem Stand der Technik unter Beachtung der üblichen Vorschriften und Richtlinien. Es darf nur in technisch einwandfreiem und betriebssicherem Zustand betrieben werden. Das betreibende Unternehmen ist für den störungsfreien Betrieb des Gerätes verantwortlich. Beim Einsatz in aggressiven oder korrosiven Medien, bei denen eine Fehlfunktion des Gerätes zu einer Gefährdung führen kann, hat sich das betreibende Unternehmen durch geeignete Maßnahmen von der korrekten Funktion des Gerätes zu überzeugen.

Die Sicherheitshinweise in dieser Betriebsanleitung, die landesspezifischen Installationsstandards sowie die geltenden Sicherheitsbestimmungen und Unfallverhütungsvorschriften sind zu beachten.

Eingriffe über die in der Betriebsanleitung beschriebenen Handhabungen hinaus dürfen aus Sicherheits- und Gewährleistungsgründen nur durch von uns autorisiertes Personal vorgenommen werden. Eigenmächtige Umbauten oder Veränderungen sind ausdrücklich untersagt. Aus Sicherheitsgründen darf nur das von uns benannte Zubehör verwendet werden.

Um Gefährdungen zu vermeiden, sind die auf dem Gerät angebrachten Sicherheitskennzeichen und -hinweise zu beachten.

2.5 Konformität

Das Gerät erfüllt die gesetzlichen Anforderungen der zutreffenden landesspezifischen Richtlinien bzw. technischen Regelwerke. Mit der entsprechenden Kennzeichnung bestätigen wir die Konformität.

Die zugehörigen Konformitätserklärungen finden Sie auf unserer Homepage.

2.6 NAMUR-Empfehlungen

Die NAMUR ist die Interessengemeinschaft Automatisierungstechnik in der Prozessindustrie in Deutschland. Die herausgegebenen NAMUR-Empfehlungen gelten als Standards in der Feldinstrumentierung.

Das Gerät erfüllt die Anforderungen folgender NAMUR-Empfehlungen:

- NE 21 – Elektromagnetische Verträglichkeit von Betriebsmitteln
- NE 53 – Kompatibilität von Feldgeräten und Anzeige-/Bedienkomponenten
- NE 107 – Selbstüberwachung und Diagnose von Feldgeräten

Weitere Informationen siehe www.namur.de.

2.7 Umwelthinweise

Der Schutz der natürlichen Lebensgrundlagen ist eine der vordringlichsten Aufgaben. Deshalb haben wir ein Umweltmanagementsystem eingeführt mit dem Ziel, den betrieblichen Umweltschutz kontinuierlich zu verbessern. Das Umweltmanagementsystem ist nach DIN EN ISO 14001 zertifiziert.

Helfen Sie uns, diesen Anforderungen zu entsprechen und beachten Sie die Umwelthinweise in dieser Betriebsanleitung:

- Kapitel "*Verpackung, Transport und Lagerung*"
- Kapitel "*Entsorgen*"

3 Produktbeschreibung

3.1 Aufbau

Lieferumfang

Der Lieferumfang besteht aus:

- Druckmessumformer VEGABAR 86
- Entlüftungsventile, Verschlusschrauben – je nach Ausführung (siehe Kapitel "Maße")

Der weitere Lieferumfang besteht aus:

- Dokumentation
 - Kurz-Betriebsanleitung VEGABAR 86
 - Prüfzertifikat für Druckmessumformer
 - Anleitungen zu optionalen Geräteausstattungen
 - Ex-spezifischen "Sicherheitshinweisen" (bei Ex-Ausführungen)
 - Ggf. weiteren Bescheinigungen



Information:

In dieser Betriebsanleitung werden auch optionale Gerätemerkmale beschrieben. Der jeweilige Lieferumfang ergibt sich aus der Bestellspezifikation.

Typschild

Das Typschild enthält die wichtigsten Daten zur Identifikation und zum Einsatz des Gerätes:

- Gerätetyp
- Informationen über Zulassungen
- Informationen zur Konfiguration
- Technische Daten
- Seriennummer des Gerätes
- QR-Code zur Geräteidentifikation
- Zahlen-Code für Bluetooth-Zugang (optional)
- Herstellerinformationen

Dokumente und Software

Um Auftragsdaten, Dokumente oder Software zu Ihrem Gerät zu finden, gibt es folgende Möglichkeiten:

- Gehen Sie auf "www.vega.com" und geben Sie im Suchfeld die Seriennummer Ihres Gerätes ein.
- Scannen Sie den QR-Code auf dem Typschild.
- Öffnen Sie die VEGA Tools-App und geben Sie unter "**Dokumentation**" die Seriennummer ein.

3.2 Arbeitsweise

Anwendungsbereich

Der VEGABAR 86 ist ein Hängedruckmessumformer zur Füllstandmessung in Brunnen, Becken und offenen Behältern. Die Flexibilität durch verschiedene Kabel- und Rohrausführungen bietet die Möglichkeit, das Gerät in einer Vielzahl von Anwendungen einzusetzen.

Messmedien

Messmedien sind Flüssigkeiten.

Je nach Geräteausführung und Messanordnung dürfen die Messmedien auch viskos sein oder abrasive Inhaltsstoffe haben.

Messgrößen

Der VEGABAR 86 eignet sich für die Messung folgender Prozessgrößen:

- Füllstand

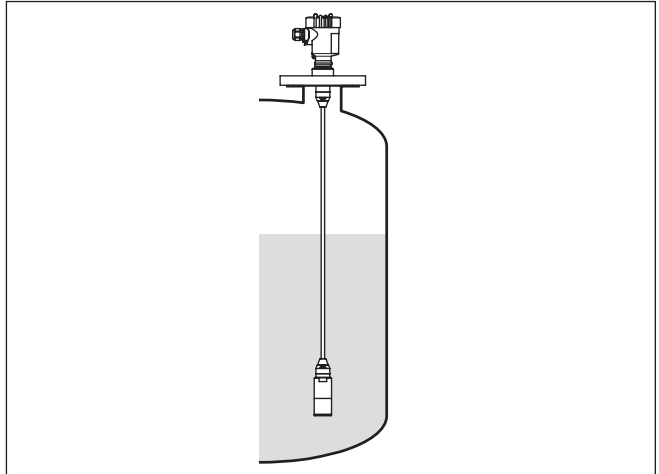


Abb. 1: Füllstandmessung mit VEGABAR 86

Elektronischer Differenzdruck

Je nach Ausführung eignet sich der VEGABAR 86 auch zur elektronischen Differenzdruckmessung. Hierzu wird das Gerät mit einem Secondary Device kombiniert.

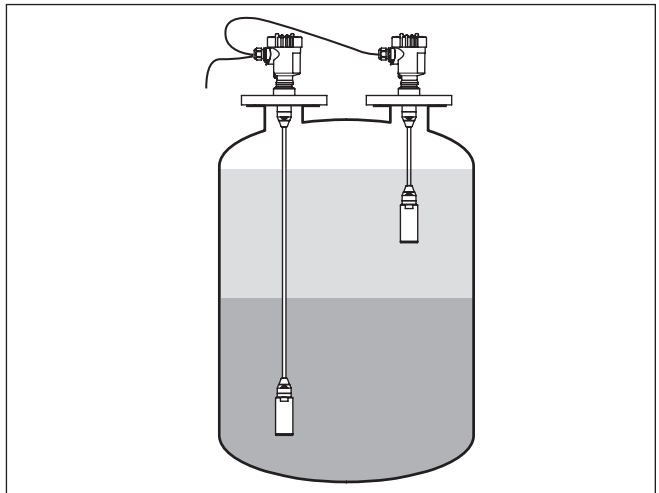


Abb. 2: Elektronische Differenzdruckmessung über eine Primary-/Secondary-Kombination

Detaillierte Hinweise hierzu finden Sie in der Betriebsanleitung des jeweiligen Secondary Device.

Messsystem Druck

Sensorelement ist die CERTEC®-Messzelle mit robuster Keramikmembran. Der Prozessdruck lenkt die Keramikmembran aus und bewirkt so eine Kapazitätsänderung in der Messzelle. Diese wird in ein elektrisches Signal umgewandelt und als Messwert über das Ausgangssignal ausgegeben.

Die Messzelle wird in zwei Baugrößen eingesetzt:

- CERTEC® (ø 28 mm) bei Messwertaufnehmer 32 mm
- Mini-CERTEC® (ø 17,5 mm) bei Messwertaufnehmer 22 mm

Messsystem Temperatur

Ein Temperatursensor in der Keramikmembran der CERTEC®- bzw. auf dem Keramikgrundkörper der Mini-CERTEC®-Messzelle erfasst die aktuelle Prozesstemperatur. Der Temperaturwert wird ausgegeben über:

- Das Anzeige- und Bedienmodul
- Den Stromausgang oder den zusätzlichen Stromausgang
- Den digitalen Signalausgang

Auch extreme Sprünge der Prozesstemperatur werden bei der CERTEC®-Messzelle sofort erfasst. Die Werte in der Keramikmembran werden mit denen auf dem Keramikgrundkörper verglichen. Die intelligente Sensorelektronik kompensiert innerhalb weniger Messzyklen sonst unvermeidliche Messabweichungen durch Temperaturschocks im Bereich. Diese verursachen je nach eingestellter Dämpfung nur noch geringfügige und kurzzeitige Änderungen des Ausgangssignals.

Druckarten

Je nach gewählter Druckart ist die Messzelle unterschiedlich aufgebaut.

Relativdruck: die Messzelle ist zur Atmosphäre offen. Der Umgebungsdruck wird in der Messzelle erfasst und kompensiert. Er hat somit auf den Messwert keinen Einfluss.

Absolutdruck: die Messzelle enthält Vakuum und ist gekapselt. Der Umgebungsdruck wird nicht kompensiert und beeinflusst somit den Messwert.

Relativdruck klimakompensiert: die Messzelle ist evakuiert und gekapselt. Der Umgebungsdruck wird über einen Referenzsensor in der Elektronik erfasst und kompensiert. Er hat somit keinen Einfluss auf den Messwert.

Dichtungskonzept

Die folgende Darstellung zeigt den Einbau der keramischen Messzelle in den Messwertaufnehmer und das Dichtungskonzept.

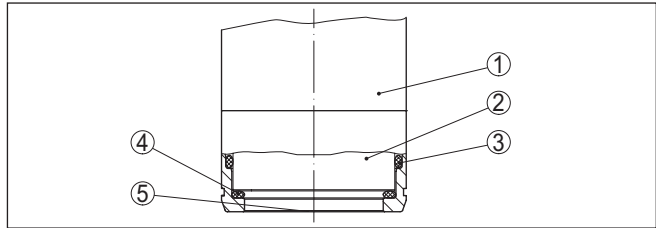


Abb. 3: Frontbündiger Einbau der keramischen Messzelle mit Doppeldichtung

- 1 Gehäuse Messwertaufnehmer
- 2 Messzelle
- 3 Seitliche Dichtung für Messzelle
- 4 Zusätzliche, vorn liegende Dichtung für Messzelle
- 5 Membran

3.3 Verpackung, Transport und Lagerung

Verpackung

Ihr Gerät wurde auf dem Weg zum Einsatzort durch eine Verpackung geschützt. Dabei sind die üblichen Transportbeanspruchungen durch eine Prüfung in Anlehnung an ISO 4180 abgesichert.

Die Geräteverpackung besteht aus Karton, ist umweltverträglich und wieder verwertbar. Bei Sonderausführungen wird zusätzlich PE-Schaum oder PE-Folie verwendet. Entsorgen Sie das anfallende Verpackungsmaterial über spezialisierte Recyclingbetriebe.

Transport

Der Transport muss unter Berücksichtigung der Hinweise auf der Transportverpackung erfolgen. Nichtbeachtung kann Schäden am Gerät zur Folge haben.

Transportinspektion

Die Lieferung ist bei Erhalt unverzüglich auf Vollständigkeit und eventuelle Transportschäden zu untersuchen. Festgestellte Transportschäden oder verdeckte Mängel sind entsprechend zu behandeln.

Lagerung

Die Packstücke sind bis zur Montage verschlossen und unter Beachtung der außen angebrachten Aufstell- und Lagermarkierungen aufzubewahren.

Packstücke, sofern nicht anders angegeben, nur unter folgenden Bedingungen lagern:

- Nicht im Freien aufbewahren
- Trocken und staubfrei lagern
- Keinen aggressiven Medien aussetzen
- Vor Sonneneinstrahlung schützen
- Mechanische Erschütterungen vermeiden

Lager- und Transporttemperatur

- Lager- und Transporttemperatur siehe Kapitel "Anhang - Technische Daten - Umgebungsbedingungen"
- Relative Luftfeuchte 20 ... 85 %

Heben und Tragen

Bei Gerätegewichten über 18 kg (39.68 lbs) sind zum Heben und Tragen dafür geeignete und zugelassene Vorrichtungen einzusetzen.

3.4 Zubehör

Die Anleitungen zu den aufgeführten Zubehörteilen finden Sie im Downloadbereich auf unserer Homepage.

Anzeige- und Bedienmodul	<p>Das Anzeige- und Bedienmodul dient zur Messwertanzeige, Bedienung und Diagnose.</p> <p>Das integrierte Bluetooth-Modul (optional) ermöglicht die drahtlose Bedienung über Standard-Bediengeräte.</p>
VEGACONNECT	<p>Der Schnittstellenadapter VEGACONNECT ermöglicht die Anbindung kommunikationsfähiger Geräte an die USB-Schnittstelle eines PCs.</p>
Secondary-Sensoren	<p>Secondary-Sensoren der Serie VEGABAR 80 ermöglichen in Verbindung mit dem VEGABAR 86 eine elektronische Differenzdruckmessung.</p>
VEGADIS 81	<p>Das VEGADIS 81 ist eine externe Anzeige- und Bedieneinheit für VEGA-plics[®]-Sensoren.</p>
VEGADIS-Adapter	<p>Der VEGADIS-Adapter ist ein Zubehörteil für Sensoren mit Zweikammergehäuse. Er ermöglicht den Anschluss des VEGADIS 81 über einen M12 x 1-Stecker am Sensorgehäuse.</p>
Überspannungsschutz	<p>Der Überspannungsschutz B81-35 wird an Stelle der Anschlussklemmen im Ein- oder Zweikammergehäuse eingesetzt.</p>
Schutzhaube	<p>Die Schutzhaube schützt das Sensorgehäuse vor Verschmutzung und starker Erwärmung durch Sonneneinstrahlung.</p>
Flansche	<p>Gewindeflansche stehen in verschiedenen Ausführungen nach folgenden Standards zur Verfügung: DIN 2501, EN 1092-1, BS 10, ASME B 16.5, JIS B 2210-1984, GOST 12821-80.</p>
Einschweißstutzen, Gewinde- und Hygieneadapter	<p>Einschweißstutzen dienen zum Anschluss der Geräte an den Prozess.</p> <p>Gewinde- und Hygieneadapter ermöglichen die einfache Adaption von Geräten mit Standard-Gewindeanschluss an prozessseitige Hygieneanschlüsse.</p>

4 Montieren

4.1 Allgemeine Hinweise

Prozessbedingungen



Hinweis:

Das Gerät darf aus Sicherheitsgründen nur innerhalb der zulässigen Prozessbedingungen betrieben werden. Die Angaben dazu finden Sie in Kapitel "Technische Daten" der Betriebsanleitung bzw. auf dem Typschild.

Stellen Sie deshalb vor Montage sicher, dass sämtliche im Prozess befindlichen Teile des Gerätes für die auftretenden Prozessbedingungen geeignet sind.

Dazu zählen insbesondere:

- Messaktiver Teil
- Prozessanschluss
- Prozessdichtung

Prozessbedingungen sind insbesondere:

- Prozessdruck
- Prozesstemperatur
- Chemische Eigenschaften der Medien
- Abrasion und mechanische Einwirkungen

Schutz vor Feuchtigkeit

Schützen Sie Ihr Gerät durch folgende Maßnahmen gegen das Eindringen von Feuchtigkeit:

- Passendes Anschlusskabel verwenden (siehe Kapitel "An die Spannungsversorgung anschließen")
- Kabelverschraubung bzw. Steckverbinder fest anziehen
- Anschlusskabel vor Kabelverschraubung bzw. Steckverbinder nach unten führen

Dies gilt vor allem bei Montage im Freien, in Räumen, in denen mit Feuchtigkeit zu rechnen ist (z. B. durch Reinigungsprozesse) und an gekühlten bzw. beheizten Behältern.



Hinweis:

Stellen Sie sicher, dass während der Installation oder Wartung keine Feuchtigkeit oder Verschmutzung in das Innere des Gerätes gelangen kann.

Stellen Sie zur Erhaltung der Geräteschutzart sicher, dass der Gehäusedeckel im Betrieb geschlossen und ggfs. gesichert ist.

Einschrauben

Geräte mit Gewindeanschluss werden mit einem passenden Schraubenschlüssel über den Sechskant am Prozessanschluss eingeschraubt.

Schlüsselweite siehe Kapitel "Maße".



Warnung:

Das Gehäuse oder der elektrische Anschluss dürfen nicht zum Einschrauben verwendet werden! Das Festziehen kann Schäden,

z. B. je nach Geräteausführung an der Drehmechanik des Gehäuses verursachen.

Vibrationen

Vermeiden Sie Schäden am Gerät durch seitliche Kräfte, z. B. durch Vibrationen. Es wird deshalb empfohlen, Geräte mit Prozessanschluss Gewinde G½ aus Kunststoff an der Einsatzstelle über einen geeigneten Messgerätehalter abzusichern.

Bei starken Vibrationen an der Einsatzstelle sollte die Geräteausführung mit externem Gehäuse verwendet werden. Siehe Kapitel "Externes Gehäuse".

Zulässiger Prozessdruck (MWP) - Gerät

Der zulässige Prozessdruckbereich wird mit "MWP" (Maximum Working Pressure) auf dem Typschild angegeben, siehe Kapitel "Aufbau". Die Angabe gilt auch, wenn auftragsbezogen eine Messzelle mit höherem Messbereich als der zulässige Druckbereich des Prozessanschlusses eingebaut ist.

Darüber hinaus kann ein Temperaturderating des Prozessanschlusses, z. B. bei Flanschen, den zulässigen Prozessdruckbereich entsprechend der jeweiligen Norm einschränken.

Zulässiger Prozessdruck (MWP) - Montagezubehör

Der zulässige Prozessdruckbereich wird auf dem Typschild angegeben. Das Gerät darf mit diesen Drücken nur betrieben werden, wenn das verwendete Montagezubehör diese Werte ebenfalls erfüllt. Stellen Sie dies durch geeignete Flansche, Einschweißstutzen, Spannringe bei Clamp-Anschlüssen, Dichtungen etc. sicher.

Temperaturgrenzen

Höhere Prozesstemperaturen bedeuten oft auch höhere Umgebungstemperaturen. Stellen Sie sicher, dass die in Kapitel "Technische Daten" angegebenen Temperaturobergrenzen für die Umgebung von Elektronikgehäuse und Anschlusskabel nicht überschritten werden.

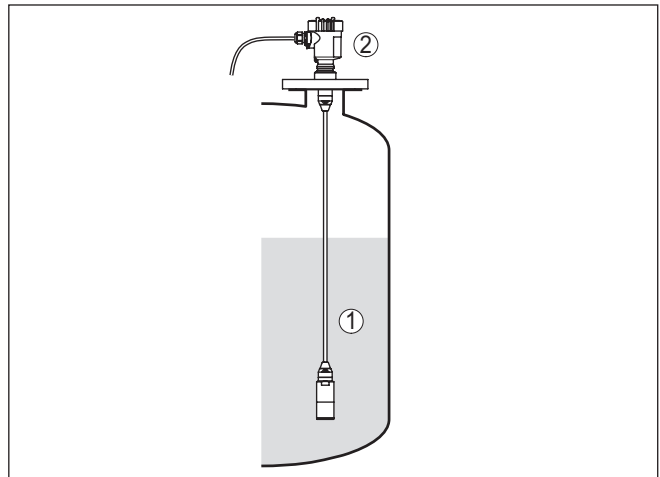


Abb. 4: Temperaturbereiche

- 1 Prozesstemperatur
- 2 Umgebungstemperatur

Transport- und Montageschutz

Der VEGABAR 86 wird je nach Messwertaufnehmer mit einer Schutzkappe oder einem Transport- und Montageschutz geliefert.

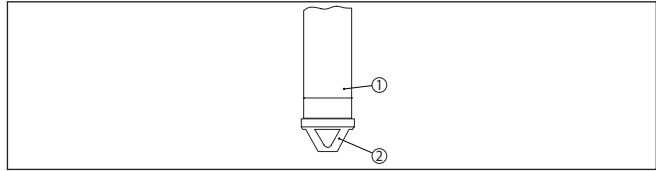


Abb. 5: VEGABAR 86, Transport- und Montageschutz

- 1 Messwertaufnehmer
- 2 Transport- und Montageschutz

Entfernen Sie diese nach Montage und vor Inbetriebnahme des Gerätes.

Bei gering verschmutzten Messmedien kann der Transport- und Montageschutz als Aufprallschutz im Betrieb am Gerät bleiben.

4.2 Belüftung und Druckausgleich

Filterelement - Funktion

Das Filterelement im Elektronikgehäuse hat folgende Funktionen:

- Belüftung Elektronikgehäuse
- Atmosphärischer Druckausgleich (bei Relativdruckmessbereichen)



Vorsicht:

Das Filterelement bewirkt einen zeitverzögerten Druckausgleich. Beim schnellen Öffnen/Schließen des Gehäusedeckels kann sich deshalb der Messwert für ca. 5 s um bis zu 15 mbar ändern.

Für eine wirksame Belüftung muss das Filterelement immer frei von Ablagerungen sein. Drehen Sie deshalb bei waagerechter Montage das Gehäuse so, dass das Filterelement nach unten zeigt. Es ist damit besser vor Ablagerungen geschützt.



Vorsicht:

Verwenden Sie zur Reinigung keinen Hochdruckreiniger. Das Filterelement könnte beschädigt werden und Feuchtigkeit ins Gehäuse eindringen.

In den folgenden Abschnitten wird beschrieben, wie das Filterelement bei den einzelnen Geräteausführungen angeordnet ist.

Filterelement - Position

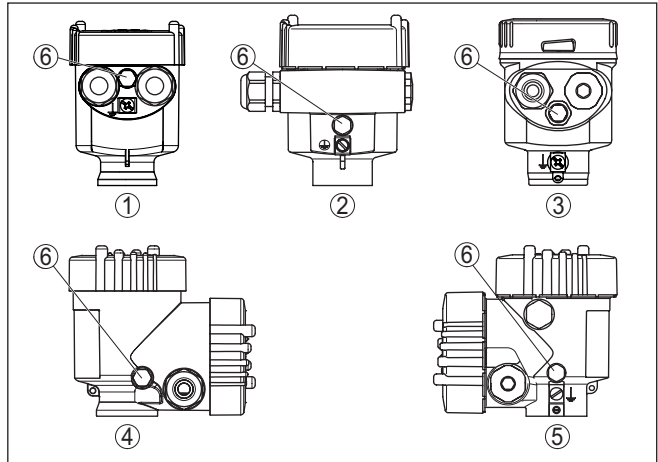


Abb. 6: Position des Filterelementes

- 1 Kunststoff-, Edelstahl-Einkammer (Feinguss)
- 2 Aluminium-Einkammer
- 3 Edelstahl-Einkammer (elektropliert)
- 4 Kunststoff-Zweikammer
- 5 Aluminium-, Edelstahl-Zweikammer (Feinguss)
- 6 Filterelement

Bei folgenden Geräten ist statt des Filterelementes ein Blindstopfen eingebaut:

- Geräte in Schutzart IP66/IP68 (1 bar) - Belüftung über Kapillare im fest angeschlossenen Kabel
- Geräte mit Absolutdruck

Filterelement - Position Ex d-Ausführung

→ Drehen Sie den Metallring so, dass das Filterelement nach Einbau des Gerätes nach unten zeigt. Es ist damit besser vor Ablagerungen geschützt.

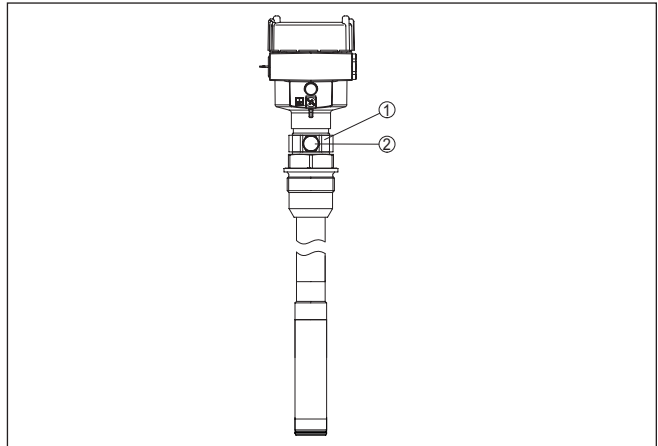


Abb. 7: Position des Filterelementes - Ex d-Ausführung

- 1 Drehbarer Metallring
- 2 Filterelement

Bei Absolutdruckmessbereichen ist statt des Filterelementes ein Blindstopfen eingebaut.

Filterelement - Position Second Line of Defense

Die Second Line of Defense (SLOD) ist eine zweite Ebene der Prozessabtrennung in Form einer gasdichten Durchführung im Gehäusehals, die ein Eindringen von Medien in das Gehäuse verhindert.

Bei diesen Geräten ist die Prozessbaugruppe komplett gekapselt. Es wird eine Absolutdruckmesszelle eingesetzt, so dass keine Belüftung erforderlich ist.

Bei Relativdruckmessbereichen wird der Umgebungsdruck durch einen Referenzsensor in der Elektronik erfasst und kompensiert.

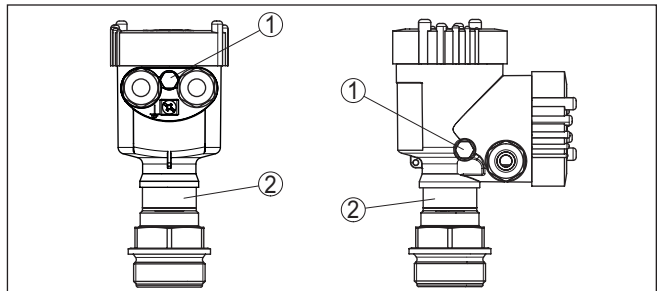


Abb. 8: Position des Filterelementes - gasdichte Durchführung

- 1 Filterelement
- 2 Gasdichte Durchführung

**Filterelement - Position
IP69K-Ausführung**

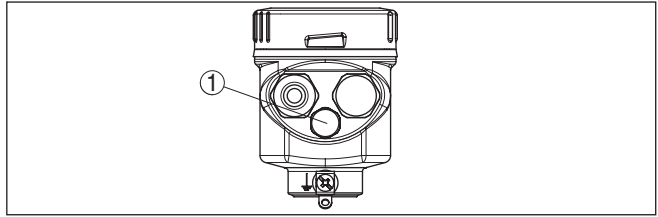


Abb. 9: Position des Filterelementes - IP69K-Ausführung

1 Filterelement

Bei Geräten mit Absolutdruck ist statt des Filterelementes ein Blindstopfen eingebaut.

Messanordnung

4.3 Füllstandmessung

Beachten Sie folgende Hinweise zur Messanordnung:

- Gerät entfernt von Befüllstrom und Entleerung montieren
- Gerät geschützt vor Druckstößen eines Rührwerkes montieren

Aufbau

4.4 Externes Gehäuse

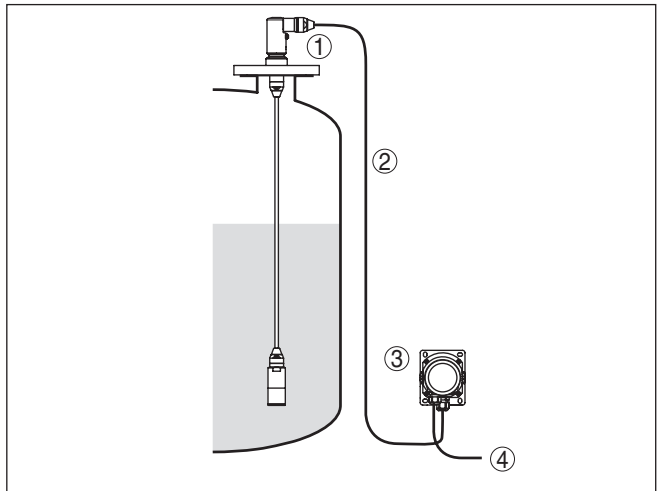


Abb. 10: Anordnung Messstelle, externes Gehäuse

- 1 Sensor
- 2 Verbindungsleitung Sensor, externes Gehäuse
- 3 Externes Gehäuse
- 4 Signalleitung

5 An das Bussystem anschließen

5.1 Anschluss vorbereiten

Sicherheitshinweise

Beachten Sie grundsätzlich folgende Sicherheitshinweise:

- Elektrischen Anschluss nur durch ausgebildetes und vom Anlagenbetreiber autorisiertes Fachpersonal durchführen
- Falls Überspannungen zu erwarten sind, Überspannungsschutzgeräte installieren



Warnung:

Nur in spannungslosem Zustand anschließen bzw. abklemmen.

Spannungsversorgung

Die Spannungsversorgung wird durch einen Profibus-DP-/PA-Segmentskoppler bereit gestellt.

Der Spannungsversorgungsbereich kann sich je nach Geräteausführung unterscheiden. Die Daten für die Spannungsversorgung finden Sie in Kapitel "*Technische Daten*".

Anschlusskabel

Der Anschluss erfolgt mit geschirmtem Kabel nach Profibusspezifikation. Die Spannungsversorgung und die Übertragung des digitalen Bussignals erfolgt dabei über dasselbe zweiadrige Anschlusskabel.

Verwenden Sie Kabel mit rundem Querschnitt bei Geräten mit Gehäuse und Kabelverschraubung. Kontrollieren Sie für welchen Kabelaußendurchmesser die Kabelverschraubung geeignet ist, um die Dichtwirkung der Kabelverschraubung (IP-Schutzart) sicher zu stellen.

Verwenden Sie eine zum Kabeldurchmesser passende Kabelverschraubung.

Beachten Sie, dass die gesamte Installation gemäß Profibusspezifikation ausgeführt wird. Insbesondere ist auf die Terminierung des Busses über entsprechende Abschlusswiderstände zu achten.

Detaillierte Informationen zu Kabelspezifikation, Installation und Topologie finden Sie in der "*Profibus PA - User and Installation Guideline*" auf www.profibus.com.

Kabelschirmung und Erdung


Beachten Sie, dass Kabelschirmung und Erdung gemäß Feldbuspezifikation ausgeführt werden. Wir empfehlen, die Kabelschirmung beidseitig auf Erdpotenzial zu legen.

Bei Anlagen mit Potenzialausgleich legen Sie die Kabelschirmung am Speisegerät, in der Anschlussbox und am Sensor direkt auf Erdpotenzial. Dazu muss die Abschirmung im Sensor direkt an die innere Erdungsklemme angeschlossen werden. Die äußere Erdungsklemme am Gehäuse muss niederimpedant mit dem Potenzialausgleich verbunden sein.

Kabelverschraubungen


Metrische Gewinde:

Bei Gerätegehäusen mit metrischen Gewinden sind die Kabelverschraubungen werkseitig eingeschraubt. Sie sind durch Kunststoffstopfen als Transportschutz verschlossen.

Hinweis:
 Sie müssen diese Stopfen vor dem elektrischen Anschluss entfernen.

NPT-Gewinde:

Bei Gerätegehäusen mit selbstdichtenden NPT-Gewinden können die Kabelverschraubungen nicht werkseitig eingeschraubt werden. Die freien Öffnungen der Kabeleinführungen sind deshalb als Transportschutz mit roten Staubschutzkappen verschlossen.

Hinweis:
 Sie müssen diese Schutzkappen vor der Inbetriebnahme durch zugelassene Kabelverschraubungen ersetzen oder mit geeigneten Blindstopfen verschließen.

Beim Kunststoffgehäuse muss die NPT-Kabelverschraubung bzw. das Conduit-Stahlrohr ohne Fett in den Gewindeeinsatz geschraubt werden.


Maximales Anzugsmoment für alle Gehäuse siehe Kapitel "*Technische Daten*".

5.2 Anschließen

Anschlussstechnik

Der Anschluss der Spannungsversorgung und des Signalausganges erfolgt über Federkraftklemmen im Gehäuse.

Die Verbindung zum Anzeige- und Bedienmodul bzw. zum Schnittstellenadapter erfolgt über Kontaktstifte im Gehäuse.

Information:
 Der Klemmenblock ist steckbar und kann von der Elektronik abgezogen werden. Hierzu Klemmenblock mit einem kleinen Schraubendreher anheben und herausziehen. Beim Wiederaufstecken muss er hörbar einrasten.

Anschlusschritte

Gehen Sie wie folgt vor:

1. Gehäusedeckel abschrauben
2. Evtl. vorhandenes Anzeige- und Bedienmodul durch leichtes Drehen nach links herausnehmen
3. Überwurfmutter der Kabelverschraubung lösen und Verschlussstopfen herausnehmen
4. Anschlusskabel ca. 10 cm (4 in) abmanteln, Aderenden ca. 1 cm (0.4 in) abisolieren
5. Kabel durch die Kabelverschraubung in den Sensor schieben

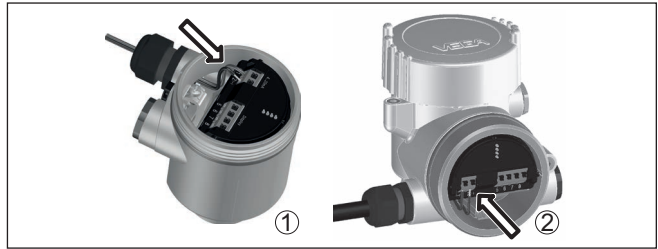


Abb. 11: Anschlusschritte 5 und 6

- 1 Einkammergehäuse
- 2 Zweikammergehäuse

6. Aderenden nach Anschlussplan in die Klemmen stecken



Hinweis:

Feste Adern sowie flexible Adern mit Aderendhülsen werden direkt in die Klemmenöffnungen gesteckt. Bei flexiblen Adern ohne Endhülse mit einem kleinen Schraubendreher oben auf die Klemme drücken, die Klemmenöffnung wird freigegeben. Durch Lösen des Schraubendrehers werden die Klemmen wieder geschlossen.

- 7. Korrekten Sitz der Leitungen in den Klemmen durch leichtes Ziehen prüfen
- 8. Abschirmung an die innere Erdungsklemme anschließen, die äußere Erdungsklemme mit dem Potenzialausgleich verbinden
- 9. Überwurfmutter der Kabelverschraubung fest anziehen. Der Dichtring muss das Kabel komplett umschließen
- 10. Evtl. vorhandenes Anzeige- und Bedienmodul wieder aufsetzen
- 11. Gehäusedeckel verschrauben

Der elektrische Anschluss ist somit fertig gestellt.

5.3 Einkammergehäuse



Die nachfolgende Abbildung gilt für die Nicht-Ex-, die Ex ia- und die Ex d-Ausführung.

Elektronik- und Anschlussraum

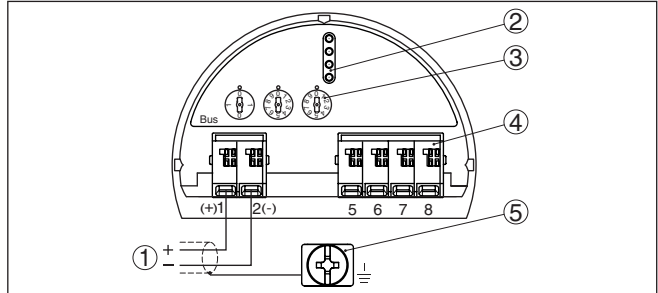


Abb. 12: Elektronik- und Anschlussraum - Einkammergehäuse

- 1 Spannungsversorgung, Signalausgang
- 2 Für Anzeige- und Bedienmodul bzw. Schnittstellenadapter
- 3 Wahlschalter für Geräteadresse
- 4 Für externe Anzeige- und Bedieneinheit
- 5 Erdungsklemme zum Anschluss des Kabelschirms

5.4 Zweikammergehäuse



Die nachfolgenden Abbildungen gelten sowohl für die Nicht-Ex-, als auch für die Ex ia-Ausführung.

Elektronikraum

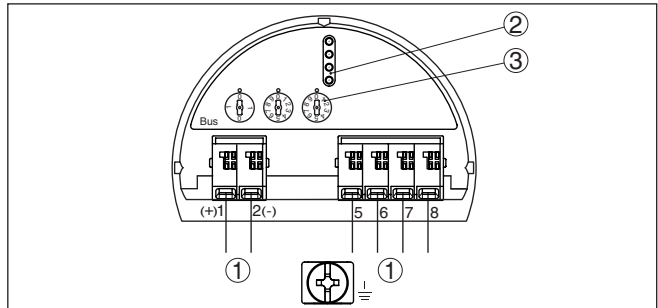


Abb. 13: Elektronikraum - Zweikammergehäuse

- 1 Interne Verbindung zum Anschlussraum
- 2 Kontaktstifte für Anzeige- und Bedienmodul bzw. Schnittstellenadapter
- 3 Wahlschalter für Bus-Adresse

Anschlussraum

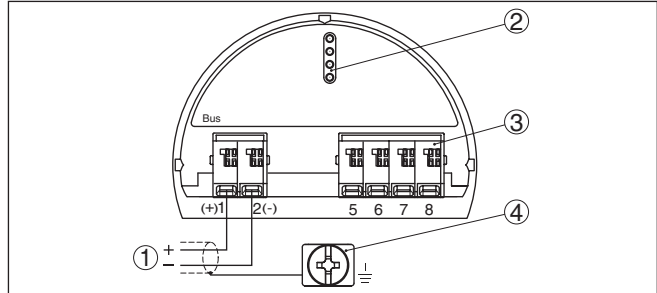


Abb. 14: Anschlussraum - Zweikammergehäuse

- 1 Spannungsversorgung, Signalausgang
- 2 Für Anzeige- und Bedienmodul bzw. Schnittstellenadapter
- 3 Für externe Anzeige- und Bedieneinheit
- 4 Erdungsklemme zum Anschluss des Kabelschirms

5.5 Zweikammergehäuse mit VEGADIS-Adapter

Elektronikraum

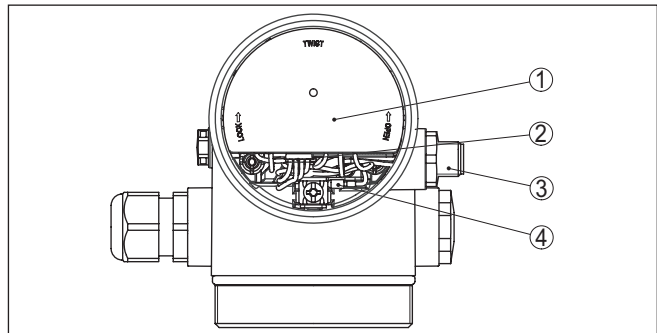


Abb. 15: Sicht auf den Elektronikraum mit VEGADIS-Adapter zum Anschluss der externen Anzeige- und Bedieneinheit

- 1 VEGADIS-Adapter
- 2 Interne Steckverbindung
- 3 M12 x 1-Steckverbinder

Belegung des Steckverbinders

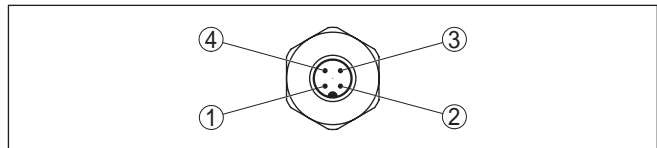


Abb. 16: Sicht auf den M12 x 1-Steckverbinder

- 1 Pin 1
- 2 Pin 2
- 3 Pin 3
- 4 Pin 4

Kontaktstift	Farbe Verbindungsleitung im Sensor	Klemme Elektronik-einsatz
Pin 1	Braun	5
Pin 2	Weiß	6
Pin 3	Blau	7
Pin 4	Schwarz	8

5.6 Gehäuse IP66/IP68 (1 bar)

Aderbelegung Anschlusskabel

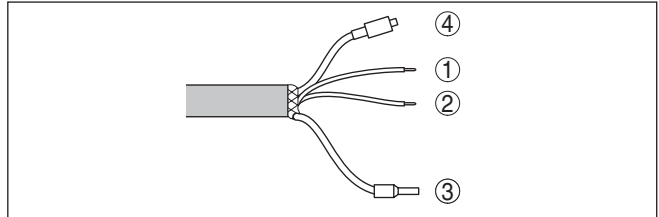


Abb. 17: Aderbelegung Anschlusskabel

- 1 Braun (+): zur Spannungsversorgung bzw. zum Auswertsystem
- 2 Blau (-): zur Spannungsversorgung bzw. zum Auswertsystem
- 3 Abschirmung
- 4 Druckausgleichskapillare mit Filterelement

5.7 Externes Gehäuse

Klemmraum Gehäuse-sockel

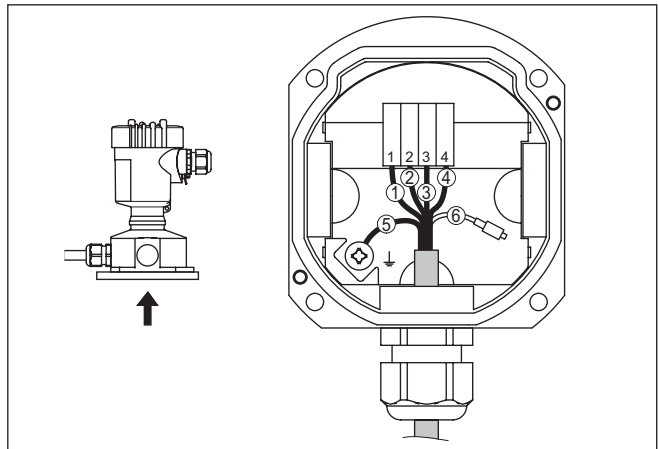


Abb. 18: Anschluss der Prozessbaugruppe im Gehäusesockel

- 1 Gelb
- 2 Weiß
- 3 Rot
- 4 Schwarz
- 5 Abschirmung
- 6 Druckausgleichskapillare

Elektronik- und Anschlussraum für Versorgung

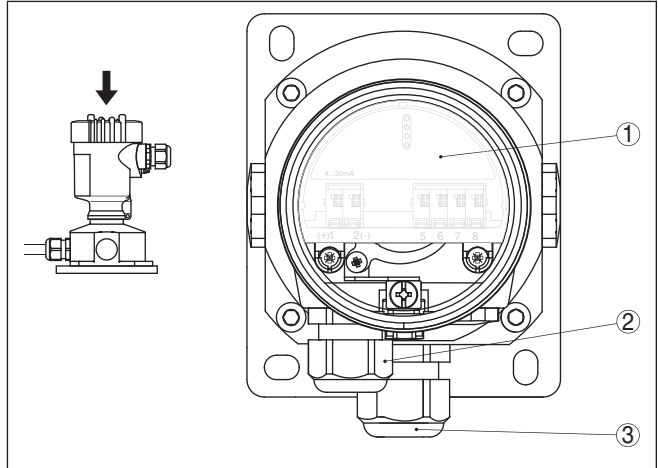


Abb. 19: Elektronik- und Anschlussraum

- 1 Elektronikeinsatz
- 2 Kabelverschraubung für die Spannungsversorgung
- 3 Kabelverschraubung für Anschlusskabel Messwertaufnehmer

Elektronik- und Anschlussraum

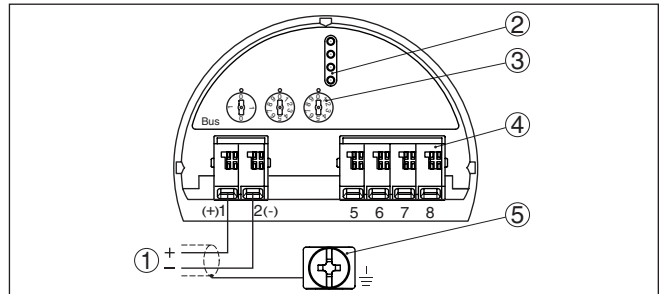


Abb. 20: Elektronik- und Anschlussraum - Einkammergehäuse

- 1 Spannungsversorgung, Signalausgang
- 2 Für Anzeige- und Bedienmodul bzw. Schnittstellenadapter
- 3 Wahlschalter für Geräteadresse
- 4 Für externe Anzeige- und Bedieneinheit
- 5 Erdungsklemme zum Anschluss des Kabelschirms

5.8 Einschaltphase

Nach dem Anschluss des Gerätes an die Spannungsversorgung bzw. nach Spannungswiederkehr führt das Gerät einen Selbsttest durch:

- Interne Prüfung der Elektronik
- Anzeige einer Statusmeldung auf Display bzw. PC

Danach wird der aktuelle Messwert auf der Signalleitung ausgegeben. Der Wert berücksichtigt bereits durchgeführte Einstellungen, z. B. den Werksabgleich.

6 In Betrieb nehmen mit dem Anzeige- und Bedienmodul

6.1 Anzeige- und Bedienmodul einsetzen

Das Anzeige- und Bedienmodul kann jederzeit in den Sensor eingesetzt und wieder entfernt werden. Dabei sind vier Positionen im 90°-Versatz wählbar. Eine Unterbrechung der Spannungsversorgung ist hierzu nicht erforderlich.

Gehen Sie wie folgt vor:

1. Gehäusedeckel abschrauben
2. Anzeige- und Bedienmodul in die gewünschte Position auf die Elektronik setzen und nach rechts bis zum Einrasten drehen
3. Gehäusedeckel mit Sichtfenster fest verschrauben

Der Ausbau erfolgt sinngemäß umgekehrt.

Das Anzeige- und Bedienmodul wird vom Sensor versorgt, ein weiterer Anschluss ist nicht erforderlich.



Abb. 21: Einsetzen des Anzeige- und Bedienmoduls beim Einkammergehäuse im Elektronikraum



Abb. 22: Einsetzen des Anzeige- und Bedienmoduls beim Zweikammergehäuse

- 1 Im Elektronikraum
- 2 Im Anschlussraum



Hinweis:

Falls Sie das Gerät mit einem Anzeige- und Bedienmodul zur ständigen Messwertanzeige nachrüsten wollen, ist ein erhöhter Deckel mit Sichtfenster erforderlich.

6.2 Bediensystem

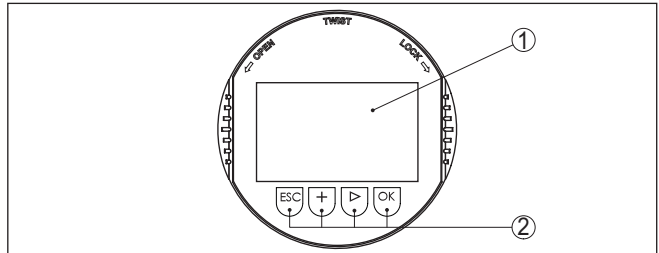


Abb. 23: Anzeige- und Bedienelemente

- 1 LC-Display
- 2 Bedientasten

Tastenfunktionen

- **[OK]-Taste:**
 - In die Menüübersicht wechseln
 - Ausgewähltes Menü bestätigen
 - Parameter editieren
 - Wert speichern
- **[->]-Taste:**
 - Darstellung Messwert wechseln
 - Listeneintrag auswählen
 - Menüpunkte auswählen
 - Editierposition wählen
- **[+]-Taste:**
 - Wert eines Parameters verändern

- **[ESC]-Taste:**
 - Eingabe abbrechen
 - In übergeordnetes Menü zurückspringen

Bediensystem

Sie bedienen das Gerät über die vier Tasten des Anzeige- und Bedienmoduls. Auf dem LC-Display werden die einzelnen Menüpunkte angezeigt. Die Funktion der einzelnen Tasten finden Sie in der vorhergehenden Darstellung.

Bediensystem - Tasten über Magnetstift

Bei der Bluetooth-Ausführung des Anzeige- und Bedienmoduls bedienen Sie das Gerät alternativ mittels eines Magnetstiftes. Dieser betätigt die vier Tasten des Anzeige- und Bedienmoduls durch den geschlossenen Deckel mit Sichtfenster des Sensorgehäuses hindurch.

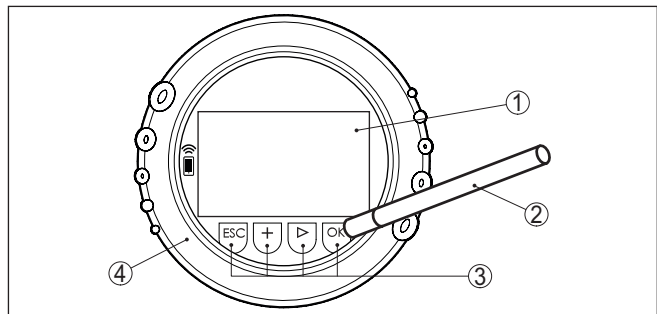


Abb. 24: Anzeige- und Bedienelemente - mit Bedienung über Magnetstift

- 1 LC-Display
- 2 Magnetstift
- 3 Bedientasten
- 4 Deckel mit Sichtfenster

Zeitfunktionen

Bei einmaligem Betätigen der **[+]**- und **[->]**-Tasten ändert sich der editierte Wert bzw. der Cursor um eine Stelle. Bei Betätigen länger als 1 s erfolgt die Änderung fortlaufend.

Gleichzeitiges Betätigen der **[OK]**- und **[ESC]**-Tasten für mehr als 5 s bewirkt einen Rücksprung ins Grundmenü. Dabei wird die Menüsprache auf "Englisch" umgeschaltet.

Ca. 60 Minuten nach der letzten Tastenbetätigung wird ein automatischer Rücksprung in die Messwertanzeige ausgelöst. Dabei gehen die noch nicht mit **[OK]** bestätigten Werte verloren.

6.3 Messwertanzeige

Messwertanzeige

Mit der Taste **[->]** können Sie zwischen drei verschiedenen Anzeigemodi wechseln.

In der ersten Ansicht wird der ausgewählte Messwert in großer Schrift angezeigt.

In der zweiten Ansicht werden der ausgewählte Messwert und eine entsprechende Bargraph-Darstellung angezeigt.

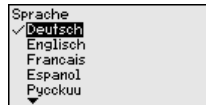
In der dritten Ansicht werden der ausgewählte Messwert sowie ein zweiter auswählbarer Wert, z. B. der Temperaturwert, angezeigt.



Mit der Taste "OK" wechseln Sie bei der ersten Inbetriebnahme des Gerätes in das Auswahlmenü "Sprache".

Auswahl Sprache

Dieser Menüpunkt dient zur Auswahl der Landessprache für die weitere Parametrierung.

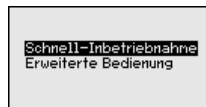


Mit der Taste "[->]" wählen Sie die gewünschte Sprache aus, "OK" bestätigen Sie die Auswahl und wechseln ins Hauptmenü.

Eine spätere Änderung der getroffenen Auswahl ist über den Menüpunkt "Inbetriebnahme - Display, Sprache des Menüs" jederzeit möglich.

6.4 Parametrierung - Schnellinbetriebnahme

Um den Sensor schnell und vereinfacht an die Messaufgabe anzupassen, wählen Sie im Startbild des Anzeige- und Bedienmoduls den Menüpunkt "Schnellinbetriebnahme".



Wählen Sie die einzelnen Schritte mit der "[->]"-Taste an.

Nach Abschluss des letzten Schrittes wird kurzzeitig "Schnellinbetriebnahme erfolgreich abgeschlossen" angezeigt.

Der Rücksprung in die Messwertanzeige erfolgt über die "[->]"- oder "[ESC]"-Tasten oder automatisch nach 3 s



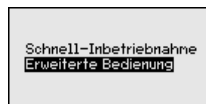
Hinweis:

Eine Beschreibung der einzelnen Schritte finden Sie in der Kurz-Betriebsanleitung zum Sensor.

Die "Erweiterte Bedienung" finden Sie im nächsten Unterkapitel.

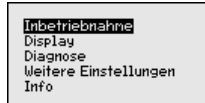
6.5 Parametrierung - Erweiterte Bedienung

Bei anwendungstechnisch anspruchsvollen Messstellen können Sie in der "Erweiterten Bedienung" weitergehende Einstellungen vornehmen.



Hauptmenü

Das Hauptmenü ist in fünf Bereiche mit folgender Funktionalität aufgeteilt:



Inbetriebnahme: Einstellungen z. B. zu Messstellenname, Anwendung, Einheiten, Lagekorrektur, Abgleich, AI FB 1 Channel - Skalierung - Dämpfung

Display: Einstellungen z. B. zur Sprache, Messwertanzeige, Beleuchtung

Diagnose: Informationen z. B. zu Gerätestatus, Schleppzeiger, Messsicherheit, AI FB 1-Simulation

Weitere Einstellungen: PIN, Datum/Uhrzeit, Reset, Kopierfunktion

Info: Geräte name, Hard- und Softwareversion, Kalibrierdatum, Sensormerkmale

Im Hauptmenüpunkt "*Inbetriebnahme*" sollten zur optimalen Einstellung der Messung die einzelnen Untermenüpunkte nacheinander ausgewählt und mit den richtigen Parametern versehen werden. Die Menüpunkte werden nachfolgend beschrieben.

6.5.1 Inbetriebnahme**Geräteadresse**

Jedem Profibus-PA-Gerät muss eine Adresse zugewiesen werden. Jede Adresse darf in einem Profibus-PA-Netz nur einmal vergeben werden. Nur bei korrekt eingestellter Adresse wird der Sensor vom Leitsystem erkannt.

Im Auslieferungszustand werkseitig ist die Adresse 126 eingestellt. Diese kann zur Funktionsprüfung des Gerätes und zum Anschluss an ein vorhandenes Profibus-PA-Netzwerk genutzt werden. Anschließend muss diese Adresse geändert werden, um weitere Geräte einbinden zu können.

Die Adresseinstellung erfolgt wahlweise über:

- Die Adresswahlschalter im Elektronikraum des Gerätes (hardwaremäßige Adresseinstellung)
- Das Anzeige- und Bedienmodul (softwaremäßige Adresseinstellung)
- PACTware/DTM (softwaremäßige Adresseinstellung)

Hardwareadressierung

Die Hardwareadressierung ist wirksam, wenn mit den Adresswahlschaltern auf dem Elektronikeinsatz des VEGABAR 86 eine Adresse kleiner 126 eingestellt wird. Damit ist die Softwareadressierung unwirksam, es gilt die eingestellte Hardwareadresse.

Softwareadressierung

Die Softwareadressierung ist wirksam, wenn mit den Adresswahlschaltern am Gerät die Adresse 126 oder größer eingestellt wird.



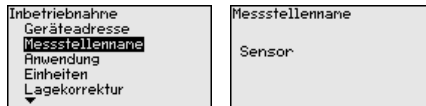
Messstellenname

Im Menüpunkt "Sensor-TAG" editieren Sie ein zwölfstelliges Messstellenkennzeichen.

Dem Sensor kann damit eine eindeutige Bezeichnung gegeben werden, beispielsweise der Messstellenname oder die Tank- bzw. Produktbezeichnung. In digitalen Systemen und der Dokumentation von größeren Anlagen muss zur genaueren Identifizierung der einzelnen Messstellen eine einmalige Bezeichnung eingegeben werden.

Der Zeichenvorrat umfasst:

- Buchstaben von A ... Z
- Zahlen von 0 ... 9
- Sonderzeichen +, -, /, -



Anwendung

In diesem Menüpunkt aktivieren/deaktivieren Sie den Secondary-Sensor für elektronischen Differenzdruck und wählen die Anwendung aus.

Der VEGABAR 86 ist zur Prozessdruck- und Füllstandmessung einsetzbar. Die Werkseinstellung ist Prozessdruckmessung. Die Umschaltung erfolgt in diesem Bedienmenü.

Wenn Sie **keinen** Secondary-Sensor angeschlossen haben, bestätigen Sie dies durch "Deaktivieren".

Je nach Ihrer gewählten Anwendung sind deshalb in den folgenden Bedienschritten unterschiedliche Unterkapitel von Bedeutung. Dort finden Sie die einzelnen Bedienschritte.



Geben Sie die gewünschten Parameter über die entsprechenden Tasten ein, speichern Ihre Eingaben mit **[OK]** und gehen Sie mit **[ESC]** und **[->]** zum nächsten Menüpunkt.

Einheiten

In diesem Menüpunkt werden die Abgleichseinheiten des Gerätes festgelegt. Die getroffene Auswahl bestimmt die angezeigte Einheit in den Menüpunkten "Min.-Abgleich (Zero)" und "Max.-Abgleich (Span)".

Abgleicheinheit:

Abgleicheinheit
m
Temperatureinheit
°C

Abgleicheinheit
mbar
<input checked="" type="checkbox"/> bar
Pa
kPa
MPa

Abgleicheinheit
psi
mmH2O
<input checked="" type="checkbox"/> mmHg
inH2O
inHg

Soll der Füllstand in einer Höheneinheit abgeglichen werden, so ist später beim Abgleich zusätzlich die Eingabe der Dichte des Mediums erforderlich.

Zusätzlich wird die Temperatureinheit des Gerätes festgelegt. Die getroffene Auswahl bestimmt die angezeigte Einheit in den Menüpunkten "Schleppzeiger Temperatur" und "in den Variablen des digitalen Ausgangssignals".

Temperatureinheit:

Abgleicheinheit
m
Temperatureinheit
°C

Temperatureinheit
<input checked="" type="checkbox"/> °C
K
°F

Geben Sie die gewünschten Parameter über die entsprechenden Tasten ein, speichern Ihre Eingaben mit **[OK]** und gehen Sie mit **[ESC]** und **[->]** zum nächsten Menüpunkt.

Lagekorrektur

Die Einbaulage des Gerätes kann besonders bei Druckmittlersystemen den Messwert verschieben (Offset). Die Lagekorrektur kompensiert diesen Offset. Dabei wird der aktuelle Messwert automatisch übernommen. Bei Relativdruckmesszellen kann zusätzlich ein manueller Offset durchgeführt werden.

Inbetriebnahme
Anwendung
Einheiten
<input checked="" type="checkbox"/> Lagekorrektur
Abgleich
Linearisierung

Lagekorrektur
Offset
=
-0.0003 bar
0.0001 bar



Lagekorrektur
<input checked="" type="checkbox"/> Auto, Korrektur
Editieren

Soll bei der automatischen Lagekorrektur der aktuelle Messwert als Korrekturwert übernommen werden, darf dieser nicht durch Füllgutbedeckung oder einen statischen Druck verfälscht sein.

Bei der manuellen Lagekorrektur kann der Offsetwert durch den Anwender festgelegt werden. Wählen Sie hierzu die Funktion "Editieren" und geben Sie den gewünschten Wert ein.

Speichern Sie Ihre Eingaben mit **[OK]** und gehen Sie mit **[ESC]** und **[->]** zum nächsten Menüpunkt.

Nach durchgeführter Lagekorrektur ist der aktuelle Messwert zu 0 korrigiert. Der Korrekturwert steht mit umgekehrten Vorzeichen als Offsetwert im Display.

Die Lagekorrektur lässt sich beliebig oft wiederholen. Überschreitet jedoch die Summe der Korrekturwerte 20 % des Nennmessbereiches, so ist keine Lagekorrektur mehr möglich.

Abgleich

Der VEGABAR 86 misst unabhängig von der im Menüpunkt "Anwendung" gewählten Prozessgröße immer einen Druck. Um die gewählte Prozessgröße richtig ausgeben zu können, muss eine Zuweisung zu 0 % und 100 % des Ausgangssignals erfolgen (Abgleich).

Bei der Anwendung "Füllstand" wird zum Abgleich der hydrostatische Druck, z. B. bei vollem und leerem Behälter eingegeben. Siehe folgendes Beispiel:

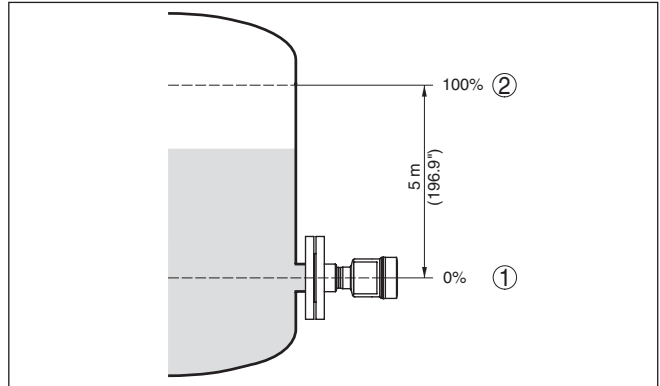


Abb. 25: Parametrierbeispiel Min./Max.-Abgleich Füllstandmessung

- 1 Min. Füllstand = 0 % entspricht 0,0 mbar
- 2 Max. Füllstand = 100 % entspricht 490,5 mbar

Sind diese Werte nicht bekannt, kann auch mit Füllständen von beispielsweise 10 % und 90 % abgeglichen werden. Anhand dieser Eingaben wird dann die eigentliche Füllhöhe errechnet.

Der aktuelle Füllstand spielt bei diesem Abgleich keine Rolle, der Min./Max.-Abgleich wird immer ohne Veränderung des Mediums durchgeführt. Somit können diese Einstellungen bereits im Vorfeld durchgeführt werden, ohne dass das Gerät eingebaut sein muss.



Hinweis:

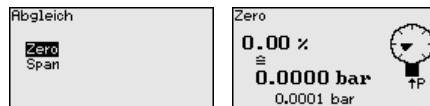
Werden die Einstellbereiche überschritten, so wird der eingegebene Wert nicht übernommen. Das Editieren kann mit **[ESC]** abgebrochen oder auf einen Wert innerhalb der Einstellbereiche korrigiert werden.

Für die übrigen Prozessgrößen wie z. B. Prozessdruck, Differenzdruck oder Durchfluss wird der Abgleich entsprechend durchgeführt.

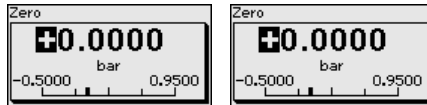
Zero-Abgleich

Gehen Sie wie folgt vor:

1. Den Menüpunkt "Inbetriebnahme" mit **[->]** auswählen und mit **[OK]** bestätigen. Nun mit **[->]** den Menüpunkt "Zero-Abgleich" auswählen und mit **[OK]** bestätigen.



2. Mit **[OK]** den mbar-Wert editieren und den Cursor mit **[->]** auf die gewünschte Stelle setzen.



- Den gewünschten mbar-Wert mit **[+]** einstellen und mit **[OK]** speichern.
- Mit **[ESC]** und **[->]** zum Span-Abgleich wechseln.
Der Zero-Abgleich ist damit abgeschlossen.



Information:

Der Zero-Abgleich verschiebt den Wert des Span-Abgleichs. Die Messspanne, d. h. der Unterschiedsbetrag zwischen diesen Werten, bleibt dabei erhalten.

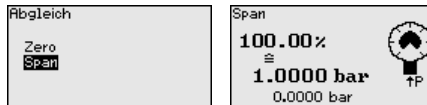
Für einen Abgleich mit Druck geben Sie einfach den unten auf dem Display angezeigten aktuellen Messwert ein.

Werden die Einstellbereiche überschritten, so erfolgt über das Display der Hinweis "Grenzwert nicht eingehalten". Das Editieren kann mit **[ESC]** abgebrochen oder der angezeigte Grenzwert mit **[OK]** übernommen werden.

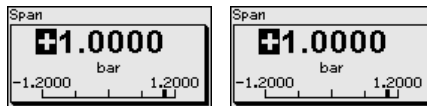
Span-Abgleich

Gehen Sie wie folgt vor:

- Mit **[->]** den Menüpunkt "Span-Abgleich" auswählen und mit **[OK]** bestätigen.



- Mit **[OK]** den mbar-Wert editieren und den Cursor mit **[->]** auf die gewünschte Stelle setzen.



- Den gewünschten mbar-Wert mit **[+]** einstellen und mit **[OK]** speichern.

Für einen Abgleich mit Druck geben Sie einfach den unten auf dem Display angezeigten aktuellen Messwert ein.

Werden die Einstellbereiche überschritten, so erfolgt über das Display der Hinweis "Grenzwert nicht eingehalten". Das Editieren kann mit **[ESC]** abgebrochen oder der angezeigte Grenzwert mit **[OK]** übernommen werden.

Der Span-Abgleich ist damit abgeschlossen.

Min.-Abgleich - Füllstand

Gehen Sie wie folgt vor:

- Den Menüpunkt "Inbetriebnahme" mit **[->]** auswählen und mit **[OK]** bestätigen. Nun mit **[->]** den Menüpunkt "Abgleich", dann "Min.-Abgleich" auswählen und mit **[OK]** bestätigen.



2. Mit **[OK]** den Prozentwert editieren und den Cursor mit **[->]** auf die gewünschte Stelle setzen.
3. Den gewünschten Prozentwert mit **[+]** einstellen (z. B. 10 %) und mit **[OK]** speichern. Der Cursor springt nun auf den Druckwert.
4. Den zugehörigen Druckwert für den Min.-Füllstand eingeben (z. B. 0 mbar).
5. Einstellungen mit **[OK]** speichern und mit **[ESC]** und **[->]** zum Max.-Abgleich wechseln.

Der Min.-Abgleich ist damit abgeschlossen.

Für einen Abgleich mit Befüllung geben Sie einfach den unten auf dem Display angezeigten aktuellen Messwert ein.

Max.-Abgleich - Füllstand Gehen Sie wie folgt vor:

1. Mit **[->]** den Menüpunkt "Max.-Abgleich" auswählen und mit **[OK]** bestätigen.



2. Mit **[OK]** den Prozentwert editieren und den Cursor mit **[->]** auf die gewünschte Stelle setzen.
3. Den gewünschten Prozentwert mit **[+]** einstellen (z. B. 90 %) und mit **[OK]** speichern. Der Cursor springt nun auf den Druckwert.
4. Passend zum Prozentwert den Druckwert für den vollen Behälter eingeben (z. B. 900 mbar).
5. Einstellungen mit **[OK]** speichern

Der Max.-Abgleich ist damit abgeschlossen.

Für einen Abgleich mit Befüllung geben Sie einfach den unten auf dem Display angezeigten aktuellen Messwert ein.

Linearisierung

Eine Linearisierung ist bei allen Behältern erforderlich, bei denen das Behältervolumen nicht linear mit der Füllstandhöhe ansteigt - z. B. bei einem liegenden Rundtank oder Kugeltank - und die Anzeige oder Ausgabe des Volumens gewünscht ist. Für diese Behälter sind entsprechende Linearisierungskurven hinterlegt. Sie geben das Verhältnis zwischen prozentualer Füllstandhöhe und dem Behältervolumen an. Die Linearisierung gilt für die Messwertanzeige und den Stromausgang.





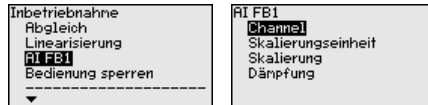
Vorsicht:

Beim Einsatz des jeweiligen Sensors als Teil einer Überfüllsicherung nach WHG ist folgendes zu beachten:

Wird eine Linearisierungskurve gewählt, so ist das Messsignal nicht mehr zwangsweise linear zur Füllhöhe. Dies ist vom Anwender insbesondere bei der Einstellung des Schaltpunktes am Grenzsinalgeber zu berücksichtigen.

AI FB1

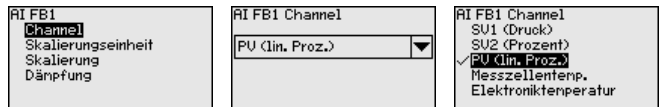
Da die Parametrierung des Function Blocks 1 (FB1) sehr umfangreich ist, wurde sie auf einzelne Untermenüpunkte aufgeteilt.



AI FB1 - Channel

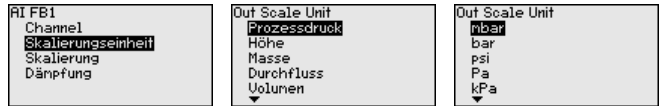
Im Menüpunkt "Channel" legen Sie das Eingangssignal zur Weiterbearbeitung im AI FB 1 fest.

Als Eingangssignale können die Ausgangswerte des Transducer Blocks (TB) ausgewählt werden.



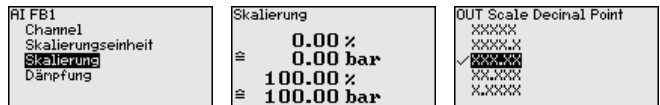
AI FB1 - Skalierungseinheit

Im Menüpunkt "Skalierungseinheit" definieren Sie die Skalierungsgröße und die Skalierungseinheit des Ausgangswertes von FB 1.

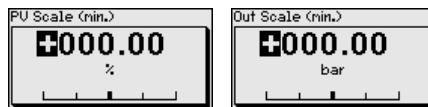


AI FB1 - Skalierung

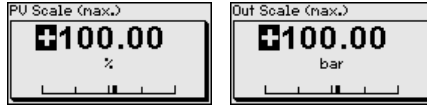
Im Menüpunkt "Skalierung" ordnen Sie die Min.- und Max.-Werte des Eingangssignals (Channel) den jeweiligen Werten des Ausgangs (Out Scale) zu. Die Einheiten entsprechen der zuvor getroffenen Auswahl.



Min.-Werte für PV lin Proz. und Out Scale Prozessdruck in bar:

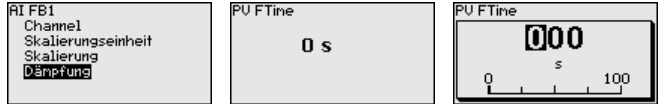


Max.-Werte für PV lin Proz. und Out Scale Prozessdruck in bar:



AI FB1 - Dämpfung

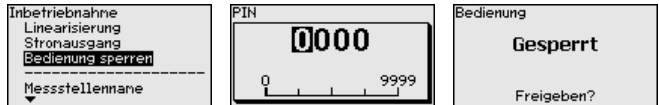
Zur Dämpfung von prozessbedingten Messwertschwankungen stellen Sie in diesem Menüpunkt eine Dämpfung von 0 ... 999 s ein. Die Schrittweite beträgt 0,1 s.



Die Werkseinstellung ist eine Dämpfung von 0 s.

Bedienung sperren/freigeben

Im Menüpunkt "*Bedienung sperren/freigeben*" schützen Sie die Sensorparameter vor unerwünschten oder unbeabsichtigten Änderungen. Dies erfolgt durch Eingabe einer vierstelligen PIN.



Bei aktiver PIN sind nur noch folgende Bedienfunktionen ohne PIN-Eingabe möglich:

- Menüpunkte anwählen und Daten anzeigen
- Daten aus dem Sensor in das Anzeige- und Bedienmodul einlesen

Die Freigabe der Sensorbedienung ist zusätzlich in jedem beliebigen Menüpunkt durch Eingabe der PIN möglich.



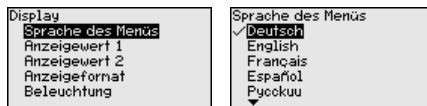
Vorsicht:

Bei aktiver PIN ist die Bedienung über PACTware/DTM und andere Systeme ebenfalls gesperrt.

6.5.2 Display

Sprache

Dieser Menüpunkt ermöglicht Ihnen die Einstellung der gewünschten Landessprache.



Folgende Sprachen sind verfügbar:

- Deutsch
- Englisch
- Französisch
- Spanisch
- Russisch
- Italienisch
- Niederländisch
- Portugiesisch
- Japanisch

- Chinesisch
- Polnisch
- Tschechisch
- Türkisch

Der VEGABAR 86 ist im Auslieferungszustand auf Englisch eingestellt.

Anzeigewert 1 und 2

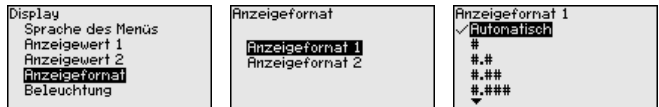
In diesem Menüpunkt definieren Sie, welcher Messwert auf dem Display angezeigt wird.



Die Werkseinstellung für den Anzeigewert ist "Lin. Prozent".

Anzeigeformat 1 und 2

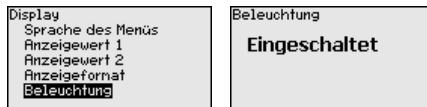
In diesem Menüpunkt definieren Sie, mit wievielen Nachkommastellen der Messwert auf dem Display angezeigt wird.



Die Werkseinstellung für das Anzeigeformat ist "Automatisch".

Beleuchtung

Das Anzeige- und Bedienmodul verfügt über eine Hintergrundbeleuchtung für das Display. In diesem Menüpunkt schalten Sie die Beleuchtung ein. Die erforderliche Höhe der Betriebsspannung finden Sie in Kapitel "Technische Daten".

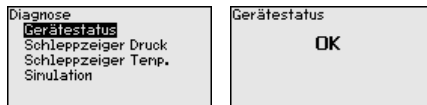


Im Auslieferungszustand ist die Beleuchtung eingeschaltet.

6.5.3 Diagnose

Gerätstatus

In diesem Menüpunkt wird der Gerätstatus angezeigt.



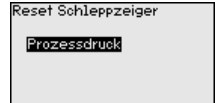
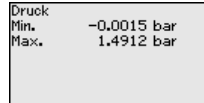
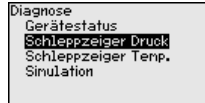
Im Fehlerfall wird der Fehlercode, z. B. F017, die Fehlerbeschreibung, z. B. "Abgleichspanne zu klein" und ein vierstellige Zahl für Servicezwecke angezeigt. Die Fehlercodes mit Beschreibung, Ursache sowie Beseitigung finden Sie in Kapitel "Asset Management".

Schleppzeiger Druck

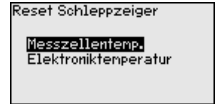
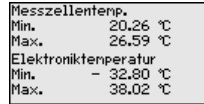
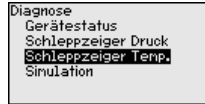
Im Sensor werden der jeweils minimale und maximale Messwert gespeichert. Im Menüpunkt "Schleppzeiger Druck" werden die beiden Werte angezeigt.

In einem weiteren Fenster können Sie für die Schleppzeigerwerte separat ein Reset durchführen.

Schleppzeiger Temperatur

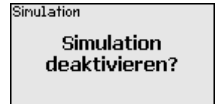
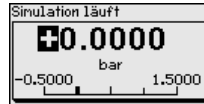
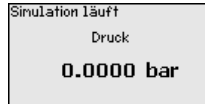
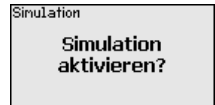
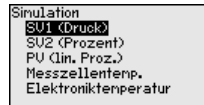
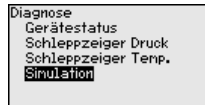


Im Sensor werden der jeweils minimale und maximale Messwert der Messzellen- und Elektroniktemperatur gespeichert. Im Menüpunkt "Schleppzeiger Temperatur" werden die beiden Werte angezeigt. In einem weiteren Fenster können Sie für beide Schleppzeigerwerte separat ein Reset durchführen.



Simulation

In diesem Menüpunkt simulieren Sie Messwerte. Damit lässt sich der Signalweg über das Bussystem zur Eingangskarte des Leitsystems testen.



Wählen Sie die gewünschte Simulationsgröße aus und stellen Sie den gewünschten Zahlenwert ein.

Um die Simulation zu deaktivieren, drücken Sie die [ESC]-Taste und bestätigen Sie die Meldung "Simulation deaktivieren" mit der [OK]-Taste.



Vorsicht:

Bei laufender Simulation wird der simulierte Wert als digitales Signal ausgegeben. Die Statusmeldung im Rahmen der Asset-Management-Funktion ist "Maintenance".



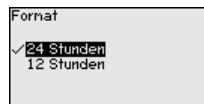
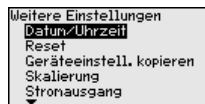
Information:

Der Sensor beendet die Simulation automatisch nach 60 Minuten.

6.5.4 Weitere Einstellungen

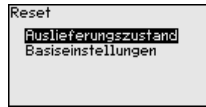
Datum/Uhrzeit

In diesem Menüpunkt wird die interne Uhr des Sensors eingestellt. Es erfolgt keine Umstellung auf Sommer-/Winterzeit.



Reset

Bei einem Reset werden bestimmte vom Anwender durchgeführte Parametereinstellungen zurückgesetzt.



Folgende Resetfunktionen stehen zur Verfügung:

Auslieferungszustand: Wiederherstellen der Parametereinstellungen zum Zeitpunkt der Auslieferung werkseitig inkl. der auftragspezifischen Einstellungen. Eine frei programmierte Linearisierungskurve sowie der Messwertspeicher werden gelöscht.

Basiseinstellungen: Zurücksetzen der Parametereinstellungen inkl. Spezialparameter auf die Defaultwerte des jeweiligen Gerätes. Eine programmierte Linearisierungskurve sowie der Messwertspeicher werden gelöscht.



Hinweis:

Sie finden die Defaultwerte des Gerätes im Kapitel "Menüübersicht".

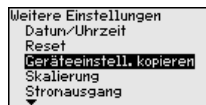
Geräteeinstellungen kopieren

Mit dieser Funktion werden Geräteeinstellungen kopiert. Folgende Funktionen stehen zur Verfügung:

- **Aus Sensor lesen:** Daten aus dem Sensor auslesen und in das Anzeige- und Bedienmodul speichern
- **In Sensor schreiben:** Daten aus dem Anzeige- und Bedienmodul zurück in den Sensor speichern

Folgende Daten bzw. Einstellungen der Bedienung des Anzeige- und Bedienmoduls werden hierbei gespeichert:

- Alle Daten der Menüs "Inbetriebnahme" und "Display"
- Im Menü "Weitere Einstellungen" die Punkte "Reset, Datum/Uhrzeit"
- Die frei programmierte Linearisierungskurve



Die kopierten Daten werden in einem EEPROM-Speicher im Anzeige- und Bedienmodul dauerhaft gespeichert und bleiben auch bei Spannungsausfall erhalten. Sie können von dort aus in einen oder mehrere Sensoren geschrieben oder zur Datensicherung für einen eventuellen Elektronikttausch aufbewahrt werden.



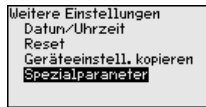
Hinweis:

Vor dem Speichern der Daten in den Sensor wird zur Sicherheit geprüft, ob die Daten zum Sensor passen. Dabei werden der Sensortyp der Quelldaten sowie der Zielsensor angezeigt. Falls die Daten nicht passen, so erfolgt eine Fehlermeldung bzw. wird die Funktion blockiert. Das Speichern erfolgt erst nach Freigabe.

Spezialparameter

In diesem Menüpunkt gelangen Sie in einen geschützten Bereich, um Spezialparameter einzugeben. In seltenen Fällen können einzelne Parameter verändert werden, um den Sensor an besondere Anforderungen anzupassen.

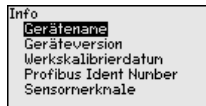
Ändern Sie die Einstellungen der Spezialparameter nur nach Rücksprache mit unseren Servicemitarbeitern.



6.5.5 Info

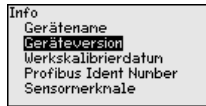
Gerätename

In diesem Menüpunkt lesen Sie den Gerätenamen und die Geräte Seriennummer aus:



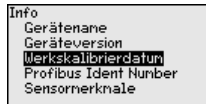
Geräteversion

In diesem Menüpunkt wird die Hard- und Softwareversion des Sensors angezeigt.



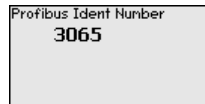
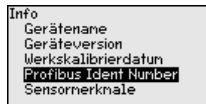
Werkskalibrierdatum

In diesem Menüpunkt wird das Datum der werkseitigen Kalibrierung des Sensors sowie das Datum der letzten Änderung von Sensordaten über das Anzeige- und Bedienmodul bzw. über den PC angezeigt.



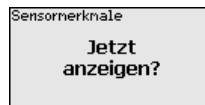
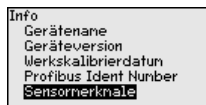
Profibus-Identnummer

In diesem Menüpunkt wird die Profibus-Identnummer des Sensors angezeigt.



Sensormerkmale

In diesem Menüpunkt werden Merkmale des Sensors wie Zulassung, Prozessanschluss, Dichtung, Messbereich, Elektronik, Gehäuse und weitere angezeigt.



6.6 Menüübersicht

Die folgenden Tabellen zeigen das Bedienmenü des Gerätes. Je nach Geräteausführung oder Anwendung sind nicht alle Menüpunkte verfügbar bzw. unterschiedlich belegt.

Inbetriebnahme

Menüpunkt	Parameter	Defaultwert
Sensoradresse		126
Messstellenname	19 alphanumerische Zeichen/Sonderzeichen	Sensor
Anwendung	Füllstand, Prozessdruck	Füllstand
	Secondary Device für elektronischen Differenzdruck ¹⁾	Deaktiviert
Einheiten	Abgleicheneinheit (m, bar, Pa, psi ... benutzerdefiniert)	mbar (bei Nennmessbereichen ≤ 400 mbar) bar (bei Nennmessbereichen ≥ 1 bar)
	Temperatureinheit (°C, °F)	°C
Lagekorrektur		0,00 bar
Abgleich	Zero-/Min.-Abgleich	0,00 bar 0,00 %
	Span-/Max.-Abgleich	Nennmessbereich in bar 100,00 %
Linearisierung	Linear, Liegender Rundtank, ... benutzerdefiniert	Linear
AI FB 1	Channel	Primary Value
	Skalierungsformat	Druck
	Skalierung	0 % entspricht 0 bar 100 % entspricht Messbereichsendwert
	Dämpfung	PV FTime 1 s
Bedienung sperren	Gesperrt, Freigegeben	Freigegeben

Display

Menüpunkt	Defaultwert
Sprache des Menüs	Ausgewählte Sprache
Anzeigewert 1	Signalausgang in %
Anzeigewert 2	Keramische Messzelle: Messzellentemperatur in °C Metallische Messzelle: Elektroniktemperatur in °C
Anzeigeformat	Anzahl Nachkommastellen automatisch
Beleuchtung	Eingeschaltet

¹⁾ Parameter nur aktiv, wenn Gerät mit Secondary-Sensor verbunden

Diagnose

Menüpunkt	Parameter	Defaultwert
Gerätestatus		-
Schleppzeiger	Druck	Aktueller Druckmesswert
Schleppzeiger Temp.	Temperatur	Aktuelle Messzellen- und Elektroniktemperatur
Simulation	Druck, Prozent, Signalausgang, Linearisierte Prozent, Messzellentemperatur, Elektroniktemperatur	Prozessdruck

Weitere Einstellungen

Menüpunkt	Parameter	Defaultwert
Datum/Uhrzeit		Aktuelles Datum/Aktuelle Uhrzeit
Reset	Auslieferungszustand, Basiseinstellungen	
Geräteeinstellungen kopieren	Aus Sensor lesen, in Sensor schreiben	
Skalierung	Skalierungsgröße	Volumen in l
	Skalierungsformat	0 % entspricht 0 l 100 % entspricht 100 l
Spezialparameter	Service-Login	Kein Reset

Info

Menüpunkt	Parameter
Gerätename	VEGABAR 86
Geräteausführung	Hard- und Softwareversion
Werkskalibrierdatum	Datum
Profibus Ident Number	Identifikationsnummer des Gerätes an einem Profibus-System
Sensormerkmale	Auftragsspezifische Merkmale

6.7 Parametrierdaten sichern

Auf Papier

Es wird empfohlen, die eingestellten Daten zu notieren, z. B. in dieser Betriebsanleitung und anschließend zu archivieren. Sie stehen damit für mehrfache Nutzung bzw. für Servicezwecke zur Verfügung.

Im Anzeige- und Bedienmodul

Ist das Gerät mit einem Anzeige- und Bedienmodul ausgestattet, so können die Parametrierdaten darin gespeichert werden. Die Vorgehensweise wird im Menüpunkt "Geräteeinstellungen kopieren" beschrieben.

7 In Betrieb nehmen mit PACTware

7.1 Den PC anschließen

Über Schnittstellenadapter direkt am Sensor

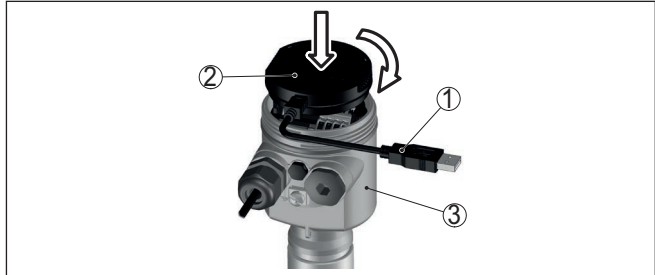


Abb. 26: Anschluss des PCs via Schnittstellenadapter direkt am Sensor

- 1 USB-Kabel zum PC
- 2 Schnittstellenadapter VEGACONNECT
- 3 Sensor

7.2 Parametrieren

Voraussetzungen

Zur Parametrierung des Gerätes über einen Windows-PC ist die Konfigurationssoftware PACTware und ein passender Gerätetreiber (DTM) nach dem FDT-Standard erforderlich. Die jeweils aktuelle PACTware-Version sowie alle verfügbaren DTMs sind in einer DTM Collection zusammengefasst. Weiterhin können die DTMs in andere Rahmenapplikationen nach FDT-Standard eingebunden werden.



Hinweis:

Um die Unterstützung aller Gerätefunktionen sicherzustellen, sollten Sie stets die neueste DTM Collection verwenden. Weiterhin sind nicht alle beschriebenen Funktionen in älteren Firmwareversionen enthalten. Die neueste Gerätesoftware können Sie von unserer Homepage herunterladen. Eine Beschreibung des Updateablaufs ist ebenfalls im Internet verfügbar.

Die weitere Inbetriebnahme wird in der Betriebsanleitung "DTM Collection/PACTware" beschrieben, die jeder DTM Collection beiliegt und über das Internet heruntergeladen werden kann. Weiterführende Beschreibungen sind in der Online-Hilfe von PACTware und den DTMs enthalten.

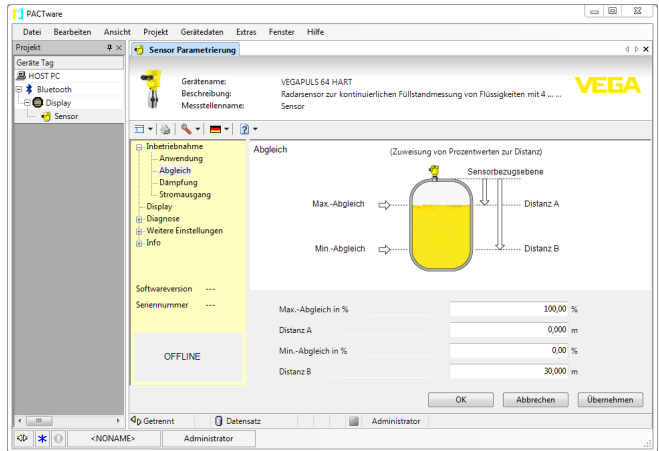


Abb. 27: Beispiel einer DTM-Ansicht

7.3 Parametrierdaten sichern

Es wird empfohlen, die Parametrierdaten über PACTware zu dokumentieren bzw. zu speichern. Sie stehen damit für mehrfache Nutzung bzw. für Servicezwecke zur Verfügung.

8 In Betrieb nehmen mit anderen Systemen

8.1 DD-Bedienprogramme

Für das Gerät stehen Gerätebeschreibungen als Enhanced Device Description (EDD) für DD-Bedienprogramme wie z. B. AMS™ und PDM zur Verfügung.

Die Dateien können auf www.vega.com/downloads und "Software" heruntergeladen werden.

9 Diagnose, Asset Management und Service

9.1 Instandhalten

Wartung

Bei bestimmungsgemäßer Verwendung ist im Normalbetrieb keine besondere Wartung erforderlich.

Vorkehrungen gegen Anhaftungen

Bei manchen Anwendungen können Füllgutanhaftungen an der Membran das Messergebnis beeinflussen. Treffen Sie deshalb je nach Sensor und Anwendung Vorkehrungen, um starke Anhaftungen und insbesondere Aushärtungen zu vermeiden.

Reinigung

Die Reinigung trägt dazu bei, dass Typschild und Markierungen auf dem Gerät sichtbar sind.

Beachten Sie hierzu folgendes:

- Nur Reinigungsmittel verwenden, die Gehäuse, Typschild und Dichtungen nicht angreifen
- Nur Reinigungsmethoden einsetzen, die der Geräteschutzart entsprechen

9.2 Diagnosespeicher

Das Gerät verfügt über mehrere Speicher, die zu Diagnosezwecken zur Verfügung stehen. Die Daten bleiben auch bei Spannungsunterbrechung erhalten.

Messwertspeicher

Bis zu 100.000 Messwerte können im Sensor in einem Ringspeicher gespeichert werden. Jeder Eintrag enthält Datum/Uhrzeit sowie den jeweiligen Messwert.

Speicherbare Werte sind je nach Geräteausführung z. B.:

- Füllstand
- Prozessdruck
- Differenzdruck
- Statischer Druck
- Prozentwert
- Skalierte Werte
- Stromausgang
- Lin.-Prozent
- Messzellentemperatur
- Elektroniktemperatur

Der Messwertspeicher ist im Auslieferungszustand aktiv und speichert alle 10 s den Druckwert und die Messzellentemperatur, bei elektronischem Differenzdruck auch den statischen Druck.

Die gewünschten Werte und Aufzeichnungsbedingungen werden über einen PC mit PACTware/DTM bzw. das Leitsystem mit EDD festgelegt. Auf diesem Wege werden die Daten ausgelesen bzw. auch zurückgesetzt.

Ereignisspeicher

Bis zu 500 Ereignisse werden mit Zeitstempel automatisch im Sensor nicht löscher gespeichert. Jeder Eintrag enthält Datum/Uhrzeit, Ereignistyp, Ereignisbeschreibung und Wert.

Ereignistypen sind z. B.:

- Änderung eines Parameters
- Ein- und Ausschaltzeitpunkte
- Statusmeldungen (nach NE 107)
- Fehlermeldungen (nach NE 107)

Über einen PC mit PACTware/DTM bzw. das Leitsystem mit EDD werden die Daten ausgelesen.

9.3 Asset-Management-Funktion

Das Gerät verfügt über eine Selbstüberwachung und Diagnose nach NE 107 und VDI/VDE 2650. Zu den in den folgenden Tabellen angegebenen Statusmeldungen sind detailliertere Fehlermeldungen unter dem Menüpunkt "Diagnose" über das jeweilige Bedientool ersichtlich.

Statusmeldungen

Die Statusmeldungen sind in folgende Kategorien unterteilt:

- Ausfall
- Funktionskontrolle
- Außerhalb der Spezifikation
- Wartungsbedarf

und durch Piktogramme verdeutlicht:

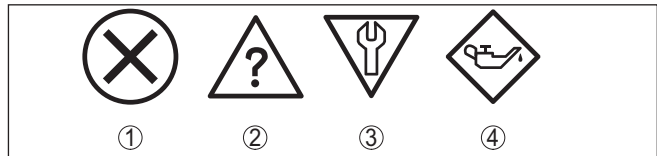


Abb. 28: Piktogramme der Statusmeldungen

- 1 Ausfall (Failure) - rot
- 2 Außerhalb der Spezifikation (Out of specification) - gelb
- 3 Funktionskontrolle (Function check) - orange
- 4 Wartungsbedarf (Maintenance) - blau

Ausfall (Failure):

Aufgrund einer erkannten Funktionsstörung im Gerät gibt das Gerät ein Ausfallsignal aus.

Diese Statusmeldung ist immer aktiv. Eine Deaktivierung durch den Anwender ist nicht möglich.

Funktionskontrolle (Function check):

Am Gerät wird gearbeitet, der Messwert ist vorübergehend ungültig (z. B. während der Simulation).

Diese Statusmeldung ist per Default inaktiv.

Außerhalb der Spezifikation (Out of specification):

Der Messwert ist unsicher, da die Gerätespezifikation überschritten ist (z. B. Elektroniktemperatur).

Diese Statusmeldung ist per Default inaktiv.

Wartungsbedarf (Maintenance):

Durch externe Einflüsse ist die Gerätefunktion eingeschränkt. Die Messung wird beeinflusst, der Messwert ist noch gültig. Gerät zur Wartung einplanen, da Ausfall in absehbarer Zeit zu erwarten ist (z. B. durch Anhaftungen).

Diese Statusmeldung ist per Default inaktiv.

Failure

Code Textmeldung	Ursache	Beseitigung	DevSpec Diagnosis Bits
F013 Kein gültiger Messwert vorhanden	Überdruck oder Unterdruck Messzelle defekt	Messzelle austauschen Gerät zur Reparatur einsenden	Bit 0
F017 Abgleichspanne zu klein	Abgleich nicht innerhalb der Spezifikation	Abgleich entsprechend den Grenzwerten ändern	Bit 1
F025 Fehler in der Linearisierungstabelle	Stützstellen sind nicht stetig steigend, z. B. unlogische Wertepaare	Linearisierungstabelle prüfen Tabelle löschen/neu anlegen	Bit 2
F036 Keine lauffähige Sensorsoftware	Fehlgeschlagenes oder abgebrochenes Softwareupdate	Softwareupdate wiederholen Elektronikausführung prüfen Elektronik austauschen Gerät zur Reparatur einsenden	Bit 3
F040 Fehler in der Elektronik	Hardwaredefekt	Elektronik austauschen Gerät zur Reparatur einsenden	Bit 4
F041 Kommunikationsfehler	Keine Verbindung zur Sensorelektronik	Verbindung zwischen Sensor- und Hauptelektronik überprüfen (bei separater Ausführung)	Bit 13
F042 Kommunikationsfehler Secondary-Sensor	Keine Verbindung zum Secondary-Sensor	Verbindung zwischen Primary- und Secondary-Sensor überprüfen	Bit 28 von Byte 0 ... 5
F080 Allgemeiner Softwarefehler	Allgemeiner Softwarefehler	Betriebsspannung kurzzeitig trennen	Bit 5
F105 Messwert wird ermittelt	Gerät befindet sich noch in der Einschaltphase, der Messwert konnte noch nicht ermittelt werden	Ende der Einschaltphase abwarten	Bit 6
F113 Kommunikationsfehler	Fehler in der internen Gerätekommunikation	Betriebsspannung kurzzeitig trennen Gerät zur Reparatur einsenden	Bit 12
F260 Fehler in der Kalibrierung	Fehler in der im Werk durchgeführten Kalibrierung Fehler im EEPROM	Elektronik austauschen Gerät zur Reparatur einsenden	Bit 8
F261 Fehler in der Geräteeinstellung	Fehler bei der Inbetriebnahme Fehler beim Ausführen eines Resets	Inbetriebnahme wiederholen Reset wiederholen	Bit 9

45042-DE-230901

Code Textmeldung	Ursache	Beseitigung	DevSpec Diagnosis Bits
F264 Einbau-/Inbetriebnahmefehler	Inkonsistente Einstellungen (z. B.: Distanz, Abgleichheiten bei Anwendung Prozessdruck) für ausgewählte Anwendung Ungültige Sensor-Konfiguration (z. B.: Anwendung elektronischer Differenzdruck mit angeschlossener Differenzdruckmesszelle)	Einstellungen ändern Angeschlossene Sensorkonfiguration oder Anwendung ändern	Bit 10
F265 Messfunktion gestört	Sensor führt keine Messung mehr durch	Reset durchführen Betriebsspannung kurzzeitig trennen	Bit 11

Tab. 7: Fehlercodes und Textmeldungen, Hinweise zur Ursache und Beseitigung

Function check

Code Textmeldung	Ursache	Beseitigung	DevSpec Diagnosis Bits
C700 Simulation aktiv	Eine Simulation ist aktiv	Simulation beenden Automatisches Ende nach 60 Minuten abwarten	Bit 27

Out of specification

Code Textmeldung	Ursache	Beseitigung	DevSpec Diagnosis Bits
S600 Unzulässige Elektroniktemperatur	Temperatur der Elektronik im nicht spezifizierten Bereich	Umgebungstemperatur prüfen Elektronik isolieren Gerät mit höherem Temperaturbereich einsetzen	Bit 23
S603 Unzulässige Versorgungsspannung	Betriebsspannung unterhalb des spezifizierten Bereichs	Elektrischen Anschluss prüfen Ggf. Betriebsspannung erhöhen	Bit 26
S605 Unzulässiger Druckwert	Gemessener Prozessdruck unterhalb bzw. oberhalb des Einstellbereiches	Nennmessbereich des Gerätes prüfen Ggf. Gerät mit höherem Messbereich einsetzen	Bit 29

Maintenance

Code Textmeldung	Ursache	Beseitigung	DevSpec Diagnosis Bits
M500 Fehler im Auslieferungszustand	Beim Reset auf Auslieferungszustand konnten die Daten nicht wiederhergestellt werden	Reset wiederholen XML-Datei mit Sensordaten in Sensor laden	Bit 15
M501 Fehler in der nicht aktiven Linearisierungstabelle	Stützstellen sind nicht stetig steigend, z. B. unlogische Wertepaare	Linearisierungstabelle prüfen Tabelle löschen/neu anlegen	Bit 16

Code Textmeldung	Ursache	Beseitigung	DevSpec Diagnosis Bits
M502 Fehler im Ereignisspeicher	Hardwarefehler EEPROM	Elektronik austauschen Gerät zur Reparatur einsenden	Bit 17
M504 Fehler an einer Geräteschnittstelle	Hardwaredefekt	Elektronik austauschen Gerät zur Reparatur einsenden	Bit 19
M507 Fehler in der Geräteeinstellung	Fehler bei der Inbetriebnahme Fehler beim Ausführen eines Resets	Reset durchführen und Inbetriebnahme wiederholen	Bit 22

9.4 Störungen beseitigen

Verhalten bei Störungen

Es liegt in der Verantwortung des Anlagenbetreibers, geeignete Maßnahmen zur Beseitigung aufgetretener Störungen zu ergreifen.

Störungsbeseitigung

Die ersten Maßnahmen sind:

- Auswertung von Fehlermeldungen
- Überprüfung des Ausgangssignals
- Behandlung von Messfehlern

Weitere umfassende Diagnosemöglichkeiten bieten Ihnen ein Smartphone/Tablet mit der Bedien-App bzw. ein PC/Notebook mit der Software PACTware und dem passenden DTM. In vielen Fällen lassen sich die Ursachen auf diesem Wege feststellen und die Störungen so beseitigen.

Verhalten nach Störungsbeseitigung

Je nach Störungsursache und getroffenen Maßnahmen sind ggf. die in Kapitel "In Betrieb nehmen" beschriebenen Handlungsschritte erneut zu durchlaufen bzw. auf Plausibilität und Vollständigkeit zu überprüfen.

24 Stunden Service-Hotline

Sollten diese Maßnahmen dennoch zu keinem Ergebnis führen, rufen Sie in dringenden Fällen die VEGA Service-Hotline an unter Tel. **+49 1805 858550**.

Die Hotline steht Ihnen auch außerhalb der üblichen Geschäftszeiten an 7 Tagen in der Woche rund um die Uhr zur Verfügung.

Da wir diesen Service weltweit anbieten, erfolgt die Unterstützung in englischer Sprache. Der Service ist kostenfrei, es fallen lediglich die üblichen Telefongebühren an.

9.5 Prozessbaugruppe bei Ausführung IP68 (25 bar) tauschen

Bei der Ausführung IP68 (25 bar) kann der Anwender die Prozessbaugruppe vor Ort tauschen. Anschlusskabel und externes Gehäuse können beibehalten werden.

Erforderliches Werkzeug:

- Innensechskantschlüssel, Größe 2

**Vorsicht:**

Der Austausch darf nur im spannungsfreien Zustand erfolgen.



Bei Ex-Anwendungen darf nur ein Austauschteil mit entsprechender Ex-Zulassung eingesetzt werden.

**Vorsicht:**

Beim Austausch die Innenseite der Teile vor Schmutz und Feuchtigkeit schützen.

Gehen Sie zum Tausch wie folgt vor:

1. Fixierschraube mit Innensechskantschlüssel lösen
2. Kabelbaugruppe vorsichtig von der Prozessbaugruppe abziehen

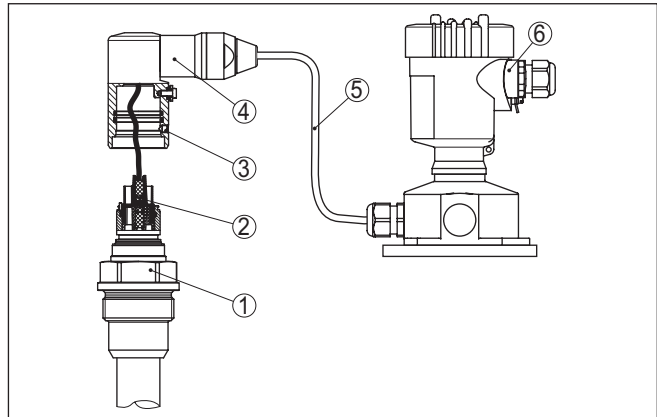


Abb. 29: VEGABAR 86 in IP68-Ausführung 25 bar und seitlichem Kabelabgang, externes Gehäuse

- 1 Prozessbaugruppe
- 2 Steckverbinder
- 3 Kabelbaugruppe
- 4 Anschlusskabel
- 5 Externes Gehäuse

3. Steckverbinder lösen
4. Neue Prozessbaugruppe an die Messstelle montieren
5. Steckverbinder wieder zusammenfügen
6. Kabelbaugruppe auf Prozessbaugruppe stecken und in gewünschte Position drehen
7. Fixierschraube mit Innensechskantschlüssel festdrehen

Der Austausch ist damit abgeschlossen.

9.6 Elektronikeinsatz tauschen

Der Elektronikeinsatz kann bei einem Defekt vom Anwender gegen einen identischen Typ getauscht werden.



Bei Ex-Anwendungen darf nur ein Gerät und ein Elektronikeinsatz mit entsprechender Ex-Zulassung eingesetzt werden.

Detaillierte Informationen zum Elektronikaustausch finden Sie in der Betriebsanleitung zum Elektronikeinsatz.

9.7 Softwareupdate

Zum Update der Gerätesoftware sind folgende Komponenten erforderlich:

- Gerät
- Spannungsversorgung
- Schnittstellenadapter VEGACONNECT
- PC mit PACTware
- Aktuelle Gerätesoftware als Datei

Die aktuelle Gerätesoftware sowie detaillierte Informationen zur Vorgehensweise finden Sie im Downloadbereich auf www.vega.com.

Die Informationen zur Installation sind in der Downloaddatei enthalten.



Vorsicht:

Geräte mit Zulassungen können an bestimmte Softwarestände gebunden sein. Stellen Sie deshalb sicher, dass bei einem Softwareupdate die Zulassung wirksam bleibt.

Detaillierte Informationen finden Sie im Downloadbereich auf www.vega.com.

9.8 Vorgehen im Reparaturfall

Auf unserer Homepage finden Sie detaillierte Informationen zur Vorgehensweise im Reparaturfall.

Damit wir die Reparatur schnell und ohne Rückfragen durchführen können, generieren Sie dort mit den Daten Ihres Gerätes ein Geräterücksendeblatt.

Sie benötigen dazu:

- Die Seriennummer des Gerätes
- Eine kurze Beschreibung des Problems
- Angaben zum Medium

Das generierte Geräterücksendeblatt ausdrucken.

Das Gerät reinigen und bruch sicher verpacken.

Das ausgedruckte Geräterücksendeblatt und eventuell ein Sicherheitsdatenblatt zusammen mit dem Gerät versenden.

Die Adresse für die Rücksendung finden Sie auf dem generierten Geräterücksendeblatt.

10 Ausbauen

10.1 Ausbauschritte

Führen Sie zum Ausbau des Gerätes die Schritte der Kapitel "*Montieren*" und "*An die Spannungsversorgung anschließen*" sinngemäß umgekehrt durch.

**Warnung:**

Achten Sie beim Ausbau auf die Prozessbedingungen in Behältern oder Rohrleitungen. Es besteht Verletzungsgefahr z. B. durch hohe Drücke oder Temperaturen sowie aggressive oder toxische Medien. Vermeiden Sie dies durch entsprechende Schutzmaßnahmen.

10.2 Entsorgen



Führen Sie das Gerät einem spezialisierten Recyclingbetrieb zu und nutzen Sie dafür nicht die kommunalen Sammelstellen.

Entfernen Sie zuvor eventuell vorhandene Batterien, sofern sie aus dem Gerät entnommen werden können und führen Sie diese einer getrennten Erfassung zu.

Sollten personenbezogene Daten auf dem zu entsorgenden Altgerät gespeichert sein, löschen Sie diese vor der Entsorgung.

Sollten Sie keine Möglichkeit haben, das Altgerät fachgerecht zu entsorgen, so sprechen Sie mit uns über Rücknahme und Entsorgung.

11 Anhang

11.1 Technische Daten

Hinweis für zugelassene Geräte

Für zugelassene Geräte (z. B. mit Ex-Zulassung) gelten die technischen Daten in den entsprechenden Sicherheitshinweisen im Lieferumfang. Diese können, z. B. bei den Prozessbedingungen oder der Spannungsversorgung, von den hier aufgeführten Daten abweichen.

Alle Zulassungsdokumente können über unsere Homepage heruntergeladen werden.

Werkstoffe, Gewichte, Zugkraft

Werkstoffe, medienberührt

Prozessanschluss	316L, PVDF, Duplex (1.4462), Titan
Messwertaufnehmer	316L, PVDF
Kabelbaugruppe	Duplex (1.4462)
Tragkabel	PE (KTW-zugelassen), PUR, FEP
Dichtung Tragkabel	FKM, FEP
Verbindungsrohr	316L
Messzellendichtung	FKM (VP2/A) - FDA- und KTW-zugelassen, FFKM (Kalrez 6375), EPDM (A+P 70.10-02)
Membran	Saphir-Keramik® (> 99,9 %ige Al ₂ O ₃ -Keramik)
Messzellendichtung	FKM (VP2/A) - FDA- und KTW-zugelassen, FFKM (Kalrez 6375, Perlast G74S, Perlast G75B), EPDM (A+P 70.10-02)
Dichtung für Prozessanschluss (im Lieferumfang)	
– Gewinde G1½ (DIN 3852-A), Tragkabelverschraubung G1½	Klingersil C-4400

Werkstoffe, nicht medienberührt

Fügewerkstoff Messzelle	Glas
Abspannklemme	1.4301
Tragkabelverschraubung, Arretierverschraubung	316L, PVDF
Sensorgehäuse	
– Gehäuse	Kunststoff PBT (Polyester), Aluminium AlSi10Mg (pulverbeschichtet, Basis: Polyester), 316L
– Kabelverschraubung	PA, Edelstahl, Messing
– Kabelverschraubung: Dichtung, Verschluss	NBR, PA
– Dichtung Gehäusedeckel	Silikon SI 850 R, NBR silikonfrei
– Sichtfenster Gehäusedeckel	Polycarbonat (UL746-C gelistet), Glas ²⁾
– Erdungsklemme	316L
Externes Gehäuse - abweichende Werkstoffe	
– Gehäuse und Sockel	Kunststoff PBT (Polyester), 316L

²⁾ Glas bei Aluminium- und Edelstahl (Feinguss)-Gehäuse

– Sockeldichtung	EPDM
– Dichtung unter Wandmontageplatte ³⁾	EPDM
– Sichtfenster Gehäusedeckel	Polycarbonat (UL746-C gelistet)
Erdungsklemme	316Ti/316L
Verbindungskabel bei IP68 (25 bar)-Ausführung ⁴⁾	
– Kabelmantel	PE, PUR
– Typschildträger auf Kabel	PE-hart

Werkstoffe Messwertaufnehmerschutz

Transportschutzkappe Messwertaufnehmer ø 22 mm	PE
Transport- und Montageschutz Messwertaufnehmer ø 32 mm	PA
Transport- und Montageschutz Messwertaufnehmer PVDF	PE
Transportschutznetz	PE

Gewichte

Grundgewicht	0,7 kg (1.543 lbs)
Tragkabel	0,1 kg/m (0.07 lbs/ft)
Verbindungsrohr	1,5 kg/m (1 lbs/ft)
Abspannklemme	0,2 kg (0.441 lbs)
Tragkabelverschraubung	0,4 kg (0.882 lbs)

Zugkraft

– Zugkraft Tragkabel	max. 500 N (112.4045 lbf)
----------------------	---------------------------

Anzugsmomente

Max. Anzugsmoment für Prozessanschluss

– G1½	200 Nm (147.5 lbf ft)
-------	-----------------------

Max. Anzugsmoment für NPT-Kabelverschraubungen und Conduit-Rohre

– Kunststoffgehäuse	10 Nm (7.376 lbf ft)
– Aluminium-/Edelstahlgehäuse	50 Nm (36.88 lbf ft)

Eingangsgroße

Die Angaben dienen zur Übersicht und beziehen sich auf die Messzelle. Einschränkungen durch Werkstoff und Bauform des Prozessanschluss sowie die gewählte Druckart sind möglich. Es gelten jeweils die Angaben des Typschildes.⁵⁾

Nennmessbereiche und Überlastbarkeit in bar/kPa

Nennmessbereich	Überlastbarkeit	
	Maximaler Druck	Minimaler Druck
Überdruck		

³⁾ Nur bei 316L mit 3A-Zulassung

⁴⁾ Zwischen Messwertaufnehmer und externem Elektronikgehäuse.

⁵⁾ Angaben zur Überlastbarkeit gelten bei Referenztemperatur.

Nennmessbereich	Überlastbarkeit	
	Maximaler Druck	Minimaler Druck
0 ... +0,025 bar/0 ... +2,5 kPa	+5 bar/+500 kPa	-0,05 bar/-5 kPa
0 ... +0,1 bar/0 ... +10 kPa	+15 bar/+1500 kPa	-0,2 bar/-20 kPa
0 ... +0,4 bar/0 ... +40 kPa	+25 bar/+2500 kPa	-0,8 bar/-80 kPa
0 ... +1 bar/0 ... +100 kPa	+25 bar/+2500 kPa	-1 bar/-100 kPa
0 ... +2,5 bar/0 ... +250 kPa	+25 bar/+2500 kPa	-1 bar/-100 kPa
0 ... +5 bar/0 ... +500 kPa	+25 bar/+2500 kPa	-1 bar/-100 kPa
0 ... +10 bar/0 ... +1000 kPa	+25 bar/+2500 kPa	-1 bar/-100 kPa
0 ... +25 bar/0 ... +2500 kPa	+25 bar/+2500 kPa	-1 bar/-100 kPa
Absolutdruck		
0 ... 1 bar/0 ... 100 kPa	25 bar/2500 kPa	0 bar abs.
0 ... 2,5 bar/0 ... 250 kPa	25 bar/2500 kPa	0 bar abs.
0 ... +5 bar/0 ... +500 kPa	25 bar/2500 kPa	0 bar abs.
0 ... 10 bar/0 ... 1000 kPa	25 bar/2500 kPa	0 bar abs.
0 ... 25 bar/0 ... 2500 kPa	25 bar/2500 kPa	0 bar abs.

Nennmessbereiche und Überlastbarkeit in psi

Nennmessbereich	Überlastbarkeit	
	Maximaler Druck	Minimaler Druck
Überdruck		
0 ... +0,4 psig	+75 psig	-0,7 psig
0 ... +1,5 psig	+225 psig	-3,0 psig
0 ... +5 psig	+360 psig	-11,50 psig
0 ... +15 psig	+360 psig	-14,51 psig
0 ... +30 psig	+360 psig	-14,51 psig
0 ... +150 psig	+360 psig	-14,51 psig
0 ... +300 psig	+360 psig	-14,51 psig
0 ... +900 psig	+360 psig	-14,51 psig
Absolutdruck		
0 ... 15 psi	360 psig	0 psi
0 ... 30 psi	360 psig	0 psi
0 ... 150 psi	360 psig	0 psi
0 ... 300 psi	360 psig	0 psi
0 ... 900 psig	360 psig	0 psi

Einstellbereiche

Angaben beziehen sich auf den Nennmessbereich, Druckwerte kleiner als -1 bar können nicht eingestellt werden

Min./Max.-Abgleich:

- Prozentwert -10 ... 110 %
- Druckwert -20 ... 120 %

Zero-/Span-Abgleich:

- Zero -20 ... +95 %
- Span -120 ... +120 %
- Differenz zwischen Zero und Span max. 120 % des Nennmessbereiches

Max. zulässiger Turn Down Unbegrenzt (empfohlen 20 : 1)

Einschaltphase**Hochlaufzeit bei Betriebsspannung U_B**

- ≥ 12 V DC ≤ 9 s
- < 12 V DC ≤ 22 s

Ausgangsgröße

Ausgangssignal digitales Ausgangssignal, Profibus-Protokoll

Übertragungsrate 31,25 Kbit/s

Geräteadresse 126 (Werkseinstellung)

Dämpfung (63 % der Eingangsgröße) 0 ... 999 s, einstellbar

Profibus-PA-Profil 3.02

Anzahl der FBs mit AI (Funktionsblöcke mit analogue input) 3

Defaultwerte

- 1. FB Primary Value (Druck in % linearisiert)
- 2. FB Secondary Value 1 (Druck)
- 3. FB Secondary Value 2 (Druck in %)

Stromwert

- Nicht-Ex-, Ex ia- und Ex d-Geräte 12 mA, $\pm 0,5$ mA

Dynamisches Verhalten Ausgang

Dynamische Kenngrößen, abhängig von Medium und Temperatur

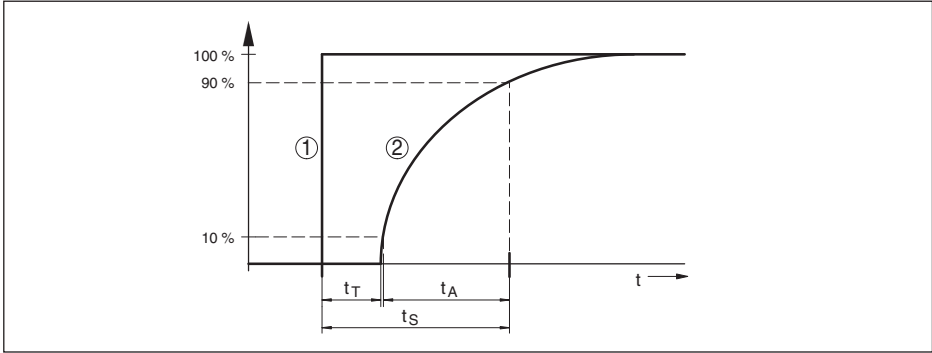


Abb. 30: Verhalten bei sprunghafter Änderung der Prozessgröße. t_T : Totzeit; t_A : Anstiegszeit; t_S : Sprungantwortzeit

- 1 Prozessgröße
- 2 Ausgangssignal

Totzeit	≤ 50 ms
Anstiegszeit	≤ 150 ms
Sprungantwortzeit	≤ 200 ms (t_i : 0 s, 10 ... 90 %)
Dämpfung (63 % der Eingangsgröße)	0 ... 999 s, über Menüpunkt "Dämpfung" einstellbar

Zusätzliche Ausgangsgröße - Messzellentemperatur

Bereich	-60 ... +150 °C (-76 ... +302 °F)
Auflösung	< 0,2 K
Messabweichung	
- Bereich 0 ... +100 °C (+32 ... +212 °F)	±2 K
- Bereich -60 ... 0 °C (-76 ... +32 °F) und +100 ... +150 °C (+212 ... +302 °F)	typ. ±4 K

Ausgabe der Temperaturwerte

- Anzeige	Über das Anzeige- und Bedienmodul
- Analog	Über den Stromausgang, den zusätzlichen Stromausgang
- Digital	Über das digitale Ausgangssignal (je nach Elektronikführung)

Referenzbedingungen und Einflussgrößen (nach DIN EN 60770-1)

Referenzbedingungen nach DIN EN 61298-1

- Temperatur	+15 ... +25 °C (+59 ... +77 °F)
- Relative Luftfeuchte	45 ... 75 %
- Luftdruck	860 ... 1060 mbar/86 ... 106 kPa (12.5 ... 15.4 psig)
Kennlinienbestimmung	Grenzpunkteinstellung nach IEC 61298-2
Kennliniencharakteristik	Linear
Referenzeinbaulage	stehend, Messmembran zeigt nach unten
Einfluss der Einbaulage	< 0,2 mbar/20 Pa (0.003 psig)

45042-DE-230901

Langzeitstabilität (gemäß DIN 16086)

Gilt für den jeweiligen **digitalen** Signalausgang (z. B. HART, Profibus PA) sowie für den **analogen** 4 ... 20 mA-Stromausgang unter Referenzbedingungen. Angaben beziehen sich auf die eingestellte Messspanne. Turn down (TD) ist das Verhältnis Nennmessbereich/eingestellte Messspanne.

Langzeitstabilität Nullsignal und Ausgangsspanne

Zeitraum	Messzelle ø 28 mm		Messzelle ø 17,5 mm
	Messbereiche ab 0 ... 0,1 bar (0 ... 10 kPa)	Messbereich 0 ... +0,025 bar/0 ... +2,5 kPa	
Ein Jahr	< 0,05 % x TD	< 0,1 % x TD	< 0,1 % x TD
Fünf Jahre	< 0,1 % x TD	< 0,2 % x TD	< 0,2 % x TD
Zehn Jahre	< 0,2 % x TD	< 0,4 % x TD	< 0,4 % x TD

Langzeitstabilität Nullsignal und Ausgangsspanne - Ausführung klimakompensiert

Nennmessbereich in bar/kPa	Nennmessbereich in psig	Messzelle ø 28 mm	Messzelle ø 17,5 mm
0 ... 0,4 bar/0 ... 40 kPa	0 ... 6 psig	< (1 % x TD)/Jahr	< (1,5 % x TD)/Jahr
0 ... 1 bar/0 ... 100 kPa	0 ... 15 psig	< (0,25 % x TD)/Jahr	< (0,375 % x TD)/Jahr
0 ... 2,5 bar/0 ... 250 kPa	0 ... 35 psig		
0 ... 5 bar/0 ... 500 kPa	0 ... 75 psig	< (0,1 % x TD)/Jahr	< (0,15 % x TD)/Jahr
0 ... 10 bar/0 ... 1000 kPa	0 ... 150 psig		
0 ... 25 bar/0 ... 2500 kPa	0 ... 350 psig		

Einfluss der Mediumtemperatur

Thermische Änderung Nullsignal und Ausgangsspanne

Turn down (TD) ist das Verhältnis Nennmessbereich/eingestellte Messspanne.

Keramische Messzelle - Standard

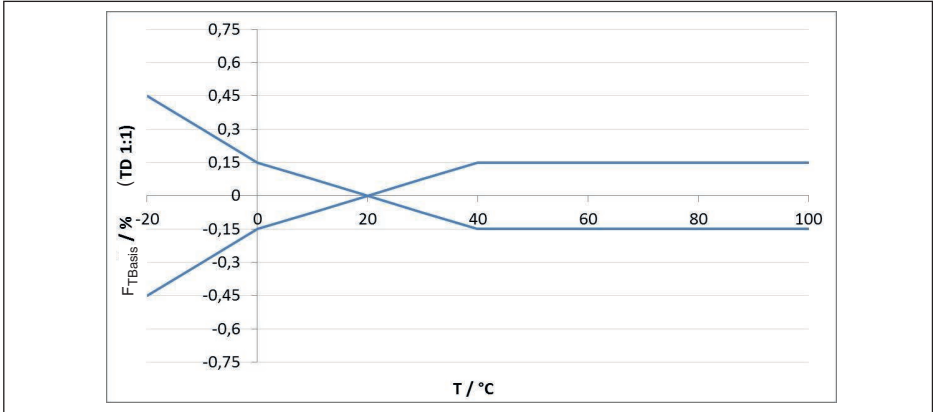


Abb. 31: Basis-Temperaturfehler F_{TBasis} bei TD 1 : 1

Der Basis-Temperaturfehler in % aus der obigen Grafik kann sich durch Zusatzfaktoren je nach Messzellenausführung (Faktor FMZ) und Turn Down (Faktor FTD) erhöhen. Die Zusatzfaktoren sind in den folgenden Tabellen aufgelistet.

Zusatzfaktor durch Messzellenausführung

Messzellenausführung	Messzelle - Standard		Messzelle klimakompensiert, je nach Messbereich		
	0,1 %	0,1 % (bei Messbereich 25 mbar)	5 bar, 10 bar, 25 bar	1 bar, 2,5 bar	0,4 bar
Faktor FMZ	1	3	1	2	3

Zusatzfaktor durch Turn Down

Der Zusatzfaktor FTD durch Turn Down wird nach folgender Formel errechnet:

$$F_{TD} = 0,5 \times TD + 0,5$$

In der Tabelle sind Beispielwerte für typische Turn Downs aufgelistet.

Turn Down	TD 1 : 1	TD 2,5 : 1	TD 5 : 1	TD 10 : 1	TD 20 : 1
Faktor FTD	1	1,75	3	5,5	10,5

Umgebungsbedingungen

Ausführung	Umgebungstemperatur	Lager- und Transporttemperatur
Ausführung mit Verbindungsrohr	-40 ... +80 °C (-40 ... +176 °F)	-60 ... +80 °C (-76 ... +176 °F)
Ausführung mit Tragkabel FEP, PUR	-20 ... +80 °C (-4 ... +176 °F)	-20 ... +80 °C (-4 ... +176 °F)
Ausführung mit Tragkabel PE	-20 ... +60 °C (-4 ... +140 °F)	-20 ... +60 °C (-4 ... +140 °F)
Ausführung IP68 (1 bar) mit Anschlusskabel PE	-20 ... +60 °C (-4 ... +140 °F)	-20 ... +60 °C (-4 ... +140 °F)

45042-DE-230901

Prozessbedingungen**Prozessstemperatur**

Ausführung	Messzellendichtung	Prozessstemperatur
Tragkabel PE	FKM (VP2/A) EPDM (A+P 70.10-02)	-20 ... +60 °C (-4 ... +140 °F)
Tragkabel PUR	FKM (VP2/A) EPDM (A+P 70.10-02)	-20 ... +80 °C (-4 ... +176 °F)
Tragkabel FEP	FKM (VP2/A) EPDM (A+P 70.10-02)	-20 ... +100 °C (-4 ... +212 °F)
	FFKM (Kalrez 6375)	-10 ... +100 °C (+14 ... +212 °F)
Verbindungsrohr	FKM (VP2/A) EPDM (A+P 70.10-02)	-20 ... +100 °C (-4 ... +212 °F)
	FFKM (Kalrez 6375)	-10 ... +100 °C (+14 ... +212 °F)
Messwertaufnehmerwerkstoff PVDF	FKM (VP2/A) EPDM (A+P 70.10-02)	-20 ... +60 °C (-4 ... +140 °F)
	FFKM (Kalrez 6375)	-10 ... +60 °C (+14 ... +140 °F)
Messwertaufnehmerschutz PE	FKM (VP2/A) EPDM (A+P 70.10-02)	-20 ... +60 °C (-4 ... +140 °F)
Flansch GFK/Dichtleiste PVDF	FKM (VP2/A) EPDM (A+P 70.10-02)	-20 ... +80 °C (-4 ... +176 °F)
	FFKM (Kalrez 6375)	-10 ... +80 °C (+14 ... +176 °F)

Prozessdruck

Zulässiger Prozessdruck

siehe Angabe "Process pressure" auf dem Typschild

Mechanische Beanspruchung⁶⁾

Vibrationsfestigkeit

- Tragkabel 4 g bei 5 ... 200 Hz nach EN 60068-2-6 (Vibration bei Resonanz)
- Verbindungsrohr 1 g (bei Längen > 0,5 m (1.64 ft) ist das Rohr zusätzlich abzustützen)

Schockfestigkeit

50 g, 2,3 ms nach EN 60068-2-27 (mechanischer Schock)⁷⁾**Elektromechanische Daten - Ausführung IP66/IP67 und IP66/IP68 (0,2 bar)⁸⁾**

Optionen der Kabeleinführung

- Kabeleinführung M20 x 1,5; ½ NPT
- Kabelverschraubung M20 x 1,5; ½ NPT (Kabel-ø siehe Tabelle unten)
- Blindstopfen M20 x 1,5; ½ NPT
- Verschlusskappe ½ NPT

⁶⁾ Je nach Geräteausführung⁷⁾ 2 g bei Gehäuseausführung Edelstahl-Zweikammer⁸⁾ IP66/IP68 (0,2 bar) nur bei Absolutdruck.

Werkstoff Kabelverschraubung/ Dichtungseinsatz	Kabeldurchmesser			
	5 ... 9 mm	6 ... 12 mm	7 ... 12 mm	10 ... 14 mm
PA/NBR	√	√	–	√
Messing, vernickelt/NBR	√	√	–	–
Edelstahl/NBR	–	–	√	–

Aderquerschnitt (Federkraftklemmen)

- Massiver Draht, Litze 0,2 ... 2,5 mm² (AWG 24 ... 14)
- Litze mit Aderendhülse 0,2 ... 1,5 mm² (AWG 24 ... 16)

Elektromechanische Daten - Ausführung IP68 (25 bar)

Verbindungskabel Messwertaufnehmer - externes Gehäuse, mechanische Daten

- Aufbau Adern, Zugentlastung, Druckausgleichskapillare, Schirmgeflecht, Metallfolie, Mantel⁹⁾
- Standardlänge 5 m (16.40 ft)
- Max. Länge 180 m (590.5 ft)
- Min. Biegeradius bei 25 °C/77 °F 25 mm (0.985 in)
- Durchmesser ca. 8 mm (0.315 in)
- Werkstoff PE, PUR
- Farbe Schwarz, blau

Verbindungskabel Messwertaufnehmer - externes Gehäuse, elektrische Daten

- Aderquerschnitt 0,5 mm² (AWG 20)
- Aderwiderstand 0,037 Ω/m (0.012 Ω/ft)

Elektromechanische Daten - Ausführung Tragkabel IP68 (25 bar)

Tragkabel, mechanische Daten

- Aufbau Adern, Zugentlastung, Druckausgleichskapillare, Schirmgeflecht, Metallfolie, Mantel
- Standardlänge 5 m (16.40 ft)
- Max. Länge 250 m (820.2 ft)
- Min. Biegeradius (bei 25 °C/77 °F) 25 mm (0.985 in)
- Durchmesser ca. 8 mm (0.315 in)
- Farbe Tragkabel PE Schwarz, blau
- Farbe Tragkabel PUR/FEP Blau

Tragkabel, elektrische Daten

- Aderquerschnitt 0,5 mm² (AWG 20)
- Aderwiderstand R 0,037 Ω/m (0.012 Ω/ft)

Schnittstelle zur externen Anzeige- und Bedieneinheit

Datenübertragung	Digital (I ² C-Bus)
Verbindungsleitung	Vieradrig

⁹⁾ Druckausgleichskapillare nicht bei Ex d-Ausführung.

Sensorausführung	Aufbau Verbindungsleitung		
	Leitungslänge	Standardleitung	Abgeschirmt
4 ... 20 mA/HART Modbus	50 m	●	-
Profibus PA, Foundation Fieldbus	25 m	-	●

Schnittstelle zum Secondary-Sensor

Datenübertragung	Digital (I ² C-Bus)
Aufbau Verbindungsleitung	vieradrig, abgeschirmt
Max. Leitungslänge	70 m (229.7 ft)

Integrierte Uhr

Datumsformat	Tag.Monat.Jahr
Zeitformat	12 h/24 h
Zeitzone werkseitig	CET
Max. Gangabweichung	10,5 min/Jahr

Zusätzliche Ausgangsgröße - Elektroniktemperatur

Bereich	-40 ... +85 °C (-40 ... +185 °F)
Auflösung	< 0,1 K
Messabweichung	± 3 K
Verfügbarkeit der Temperaturwerte	
- Anzeige	Über das Anzeige- und Bedienmodul
- Ausgabe	Über das jeweilige Ausgangssignal

Spannungsversorgung

Betriebsspannung U_B	9 ... 32 V DC
Betriebsspannung U_B mit eingeschalteter Beleuchtung	13,5 ... 32 V DC
Anzahl Sensoren je DP-/PA-Segmentkoppler max.	32

Potenzialverbindungen und elektrische Trennmaßnahmen im Gerät

Elektronik	Nicht potenzialgebunden
Galvanische Trennung	
- zwischen Elektronik und metallischen Geräteteilen	Bemessungsspannung 500 V AC
Leitende Verbindung	Zwischen Erdungsklemme und metallischem Prozessanschluss

Elektrische Schutzmaßnahmen¹⁰⁾

Gehäusewerkstoff	Ausführung	Schutzart nach IEC 60529	Schutzart nach NEMA
Kunststoff	Einkammer	IP66/IP67	Type 4X
	Zweikammer		
Aluminium	Einkammer	IP66/IP67 IP66/IP68 (0,2 bar) IP66/IP68 (1 bar)	Type 4X Type 6P Type 6P
	Zweikammer	IP66/IP67 IP66/IP68 (0,2 bar)	Type 4X Type 6P
Edelstahl (elektroliert)	Einkammer	IP66/IP67 IP69K	Type 4X
Edelstahl (Feinguss)	Einkammer	IP66/IP67 IP66/IP68 (0,2 bar) IP66/IP68 (1 bar)	Type 4X Type 6P Type 6P
	Zweikammer	IP66/IP67 IP66/IP68 (0,2 bar)	Type 4X Type 6P
Edelstahl	Messwertaufnehmer bei Ausführung mit externem Gehäuse	IP68 (25 bar)	-

- Anschluss des speisenden Netzteils Netze der Überspannungskategorie III
- Einsatzhöhe über Meeresspiegel
- standardmäßig bis 2000 m (6562 ft)
 - mit vorgeschaltetem Überspannungs- bis 5000 m (16404 ft)
schutz
- Verschmutzungsgrad¹¹⁾ 2
- Schutzklasse (IEC/EN 61010-1) II

11.2 Kommunikation Profibus PA

Im Folgenden werden die erforderlichen, gerätespezifischen Details dargestellt. Weitere Informationen zum Profibus PA finden Sie auf www.profibus.com.

Gerätestammdatei

Die Gerätestammdatei (GSD) enthält die Kenndaten des Profibus-PA-Gerätes. Zu diesen Daten gehören z. B. die zulässigen Übertragungsraten sowie Informationen über Diagnosewerte und das Format des vom PA-Gerät gelieferten Messwertes.

Für das Projektierungstool des Profibusnetzwerkes wird zusätzlich eine Bitmapdatei zur Verfügung gestellt. Diese wird automatisch mit dem Einbinden der GSD-Datei mitinstalliert. Die Bitmapdatei dient zur symbolischen Anzeige des PA-Gerätes im Konfigurationstool.

¹⁰⁾ Schutzart IP66/IP68 (0,2 bar) nur in Verbindung mit Absolutdruck, da bei vollständiger Überflutung des Sensors kein Luftausgleich möglich

¹¹⁾ Bei Einsatz mit erfüllter Gehäuseschutzart.

ID-Nummer

Jedes Profibusgerät erhält von der Profibusnutzerorganisation (PNO) eine eindeutige ID-Nummer als Identnummer. Diese ID-Nummer ist auch im Namen der GSD-Datei enthalten. Optional zu dieser herstellerspezifischen GSD-Datei wird von der PNO noch eine allgemeine sogenannte profilspezifische GSD-Datei zur Verfügung gestellt. Wird diese allgemeine GSD-Datei verwendet, muss der Sensor per DTM-Software auf die profilspezifische Identnummer umgestellt werden. Standardmäßig arbeitet der Sensor mit der herstellerspezifischen ID-Nummer. Beim Einsatz der Geräte an einem Segmentkoppler SK-2 oder SK-3 sind keine speziellen GSD-Dateien erforderlich.

Die folgende Tabelle gibt die Geräte-ID und den GSD-Dateinamen für die VEGABAR Serie 80 an.

Gerätename	Geräte-ID		GSD-Dateiname	
	VEGA	Geräteklasse im Profil 3.02	VEGA	Profilspezifisch
VEGABAR Serie 80	0x0BF9	0x9702	VE010BF9.GSD	PA139702.GSD

Zyklischer Datenverkehr

Vom Primary Klasse 1 (z. B. SPS) werden bei laufendem Betrieb zyklisch die Messwertdaten aus dem Sensor ausgelesen. Auf welche Daten die SPS Zugriff hat, ist im unten dargestellten Blockschaltbild ersichtlich.

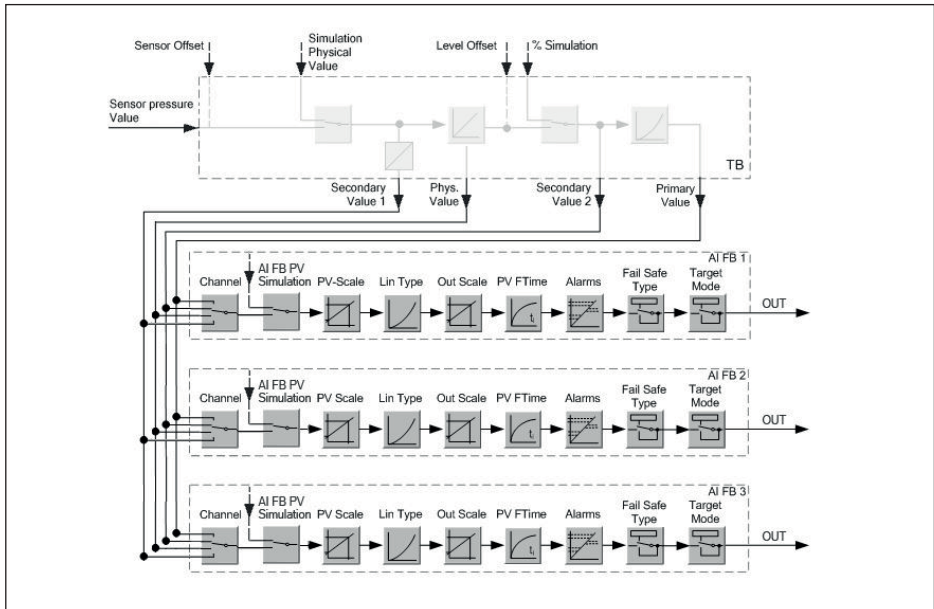


Abb. 32: VEGABAR 86: Block diagram with AI FB 1 ... AI FB 3 OUT values

TB Transducer Block
 FB Function Block
 AI Analogue Input

Module der PA-Sensoren

Für den zyklischen Datenverkehr stellt der VEGABAR 86 folgende Module zur Verfügung:

- AI FB1 (OUT)
 - Out-Wert des AI FB1 nach Skalierung
- AI FB2 (OUT)
 - Out-Wert des AI FB2 nach Skalierung
- AI FB3 (OUT)
 - Out-Wert des AI FB3 nach Skalierung
- Free Place
 - Dieses Modul muss verwendet werden, wenn ein Wert im Datentelegramm des zyklischen Datenverkehrs nicht verwendet werden soll (z. B. Ersetzen des Temperatur und Additional Cyclic Value)

Es können maximal drei Module aktiv sein. Mit Hilfe der Konfigurationssoftware des Profibusmasters können Sie mit diesen Modulen den Aufbau des zyklischen Datentelegramms bestimmen. Die Vorgehensweise hängt von der jeweiligen Konfigurationssoftware ab.



Hinweis:

Die Module gibt es in zwei Ausführungen:

- Short für Profibusmaster, die nur ein „Identifier Format“-Byte unterstützen, z. B. Allen Bradley
- Long für Profibusmaster, die nur das „Identifier Format“-Byte unterstützen, z. B. Siemens S7-300/400

Beispiele für den Telegrammaufbau

Im folgenden sind Beispiele dargestellt, wie die Module kombiniert werden können und wie das dazugehörige Datentelegramm aufgebaut ist.

Beispiel 1

- AI FB1 (OUT)
- AI FB2 (OUT)
- AI FB3 (OUT)

Byte-No.	1	2	3	4	5	6	7	8	9	10	11	12	13	14	15
Format	IEEE-754-Floating point value				Status	IEEE-754-Floating point value				Status	IEEE-754-Floating point value				Status
Value	AI FB1 (OUT)				AI FB1	AI FB2 (OUT)				AI FB2	AI FB3 (OUT)				AI FB3

Beispiel 2

- AI FB1 (OUT)
- Free Place
- Free Place

Byte-No.	1	2	3	4	5
Format	IEEE-754-Floating point value				Status
Value	AI FB1 (OUT)				AI FB1



Hinweis:

Die Bytes 6-15 sind in diesem Beispiel nicht belegt.

Datenformat des Ausgangssignals

Byte4	Byte3	Byte2	Byte1	Byte0
Status	Value (IEEE-754)			

Abb. 33: Datenformat des Ausgangssignals

Das Statusbyte entspricht dem Profil 3.02 "Profibus PA Profile for Process Control Devices" codiert. Der Status "Messwert OK" ist als 80 (hex) codiert (Bit7 = 1, Bit6 ... 0 = 0).

Der Messwert wird als 32 Bit Gleitpunktzahl im IEEE-754-Format übertragen.

Byte n								Byte n+1								Byte n+2								Byte n+3							
Bit 7	Bit 6	Bit 5	Bit 4	Bit 3	Bit 2	Bit 1	Bit 0	Bit 7	Bit 6	Bit 5	Bit 4	Bit 3	Bit 2	Bit 1	Bit 0	Bit 7	Bit 6	Bit 5	Bit 4	Bit 3	Bit 2	Bit 1	Bit 0	Bit 7	Bit 6	Bit 5	Bit 4	Bit 3	Bit 2	Bit 1	Bit 0
VZ	2 ⁷	2 ⁶	2 ⁵	2 ⁴	2 ³	2 ²	2 ¹	2 ⁰	2 ⁻¹	2 ⁻²	2 ⁻³	2 ⁻⁴	2 ⁻⁵	2 ⁻⁶	2 ⁻⁷	2 ⁻⁸	2 ⁻⁹	2 ⁻¹⁰	2 ⁻¹¹	2 ⁻¹²	2 ⁻¹³	2 ⁻¹⁴	2 ⁻¹⁵	2 ⁻¹⁶	2 ⁻¹⁷	2 ⁻¹⁸	2 ⁻¹⁹	2 ⁻²⁰	2 ⁻²¹	2 ⁻²²	2 ⁻²³
Sign Bit	Exponent							Significant							Significant							Significant									

$$\text{Value} = (-1)^{\text{VZ}} \cdot 2^{(\text{Exponent} - 127)} \cdot (1 + \text{Significant})$$

Abb. 34: Datenformat des Messwerts

Codierung des Statusbytes beim PA-Ausgangswert

Weitere Informationen zur Codierung des Statusbytes finden Sie in der Device Description 3.02 auf www.profibus.com.

Statuscode	Beschreibung lt. Profibusnorm	Mögliche Ursache
0 x 00	bad - non-specific	Flash-Update aktiv
0 x 04	bad - configuration error	<ul style="list-style-type: none"> ● Abgleichfehler ● Konfigurationsfehler bei PV-Scale (PV-Span too small) ● Maßeinheit-Unstimmigkeit ● Fehler in der Linearisierungstabelle
0 x 0C	bad - sensor failure	<ul style="list-style-type: none"> ● Hardwarefehler ● Wandlerfehler ● Leckpulsfehler ● Triggerfehler
0 x 10	bad - sensor failure	<ul style="list-style-type: none"> ● Messwertgewinnungsfehler ● Temperaturmessungsfehler
0 x 1f	bad - out of service constant	"Out of Service"-Mode eingeschaltet
0 x 44	uncertain - last unstable value	Failsafe-Ersatzwert (Failsafe-Mode = "Last value" und bereits gültiger Messwert seit Einschalten)
0 x 48	uncertain substitute set	<ul style="list-style-type: none"> ● Simulation einschalten ● Failsafe-Ersatzwert (Failsafe-Mode = "Fsafe value")
0 x 4c	uncertain - initial value	Failsafe-Ersatzwert (Failsafe-Mode = "Last valid value" und noch kein gültiger Messwert seit Einschalten)
0 x 51	uncertain - sensor; conversion not accurate - low limited	Sensorwert < untere Grenze

Statuscode	Beschreibung lt. Profibusnorm	Mögliche Ursache
0 x 52	uncertain - sensor; conversion not accurate - high limited	Sensorwert > obere Grenze
0 x 80	good (non-cascade) - OK	OK
0 x 84	good (non-cascade) - active block alarm	Static revision (FB, TB) changed (10 sek. lang aktiv, nachdem Parameter der Static-Kategorie geschrieben wurde)
0 x 89	good (non-cascade) - active advisory alarm - low limited	Lo-Alarm
0 x 8a	good (non-cascade) - active advisory alarm - high limited	Hi-Alarm
0 x 8d	good (non-cascade) - active critical alarm - low limited	Lo-Lo-Alarm
0 x 8e	good (non-cascade) - active critical alarm - high limited	Hi-Hi-Alarm

11.3 Berechnung der Gesamtabweichung

Die Gesamtabweichung eines Druckmessumformers gibt den maximal zu erwartenden Messfehler in der Praxis an. Sie wird auch max. praktische Messabweichung oder Gebrauchsfehler genannt.

Nach DIN 16086 ist die Gesamtabweichung F_{total} die Summe aus Grundabweichung F_{perf} und Langzeitstabilität F_{stab} :

$$F_{total} = F_{perf} + F_{stab}$$

Die Grundabweichung F_{perf} wiederum setzt sich aus der thermischen Änderung von Nullsignal und Ausgangsspanne F_T (Temperaturfehler) sowie der Messabweichung F_{KI} zusammen:

$$F_{perf} = \sqrt{(F_T)^2 + (F_{KI})^2}$$

Die thermische Änderung von Nullsignal und Ausgangsspanne F_T wird in Kapitel "Technische Daten" angegeben. Der Basis-Temperaturfehler F_T wird dort grafisch dargestellt. Je nach Messzellenausführung und Turn Down muss dieser Wert noch mit zusätzlichen Faktoren FMZ und FTD multipliziert werden:

$$F_T \times FMZ \times FTD$$

Auch diese Werte sind in Kapitel "Technische Daten" angegeben.

Dies gilt zunächst für den digitalen Signalausgang über HART, Profibus PA, Foundation Fieldbus oder Modbus.

Beim 4 ... 20 mA-Ausgang kommt noch die thermische Änderung des Stromausganges F_a dazu:

$$F_{perf} = \sqrt{(F_T)^2 + (F_{KI})^2 + (F_a)^2}$$

Zur besseren Übersicht sind hier die Formelzeichen zusammengefasst:

- F_{total} : Gesamtabweichung
- F_{perf} : Grundabweichung
- F_{stab} : Langzeitstabilität
- F_T : Thermische Änderung von Nullsignal und Ausgangsspanne (Temperaturfehler)
- F_{KI} : Messabweichung

- F_a : Thermische Änderung des Stromausganges
- FMZ: Zusatzfaktor Messzellenausführung
- FTD: Zusatzfaktor Turn Down

11.4 Praxisbeispiel

Daten

Füllstandmessung in einem Wasserbehälter, 1.600 mm Höhe, entspricht 0,157 bar (157 kPa), Mediumtemperatur 50 °C

VEGABAR 86 mit Messbereich 0,4 bar, Messabweichung < 0,1 %, Messzellen- \varnothing 28 mm

1. Berechnung des Turn Down

$TD = 0,4 \text{ bar} / 0,157 \text{ bar}$, $TD = 2,6 : 1$

2. Ermittlung Temperaturfehler F_T

Die erforderlichen Werte werden den technischen Daten entnommen:

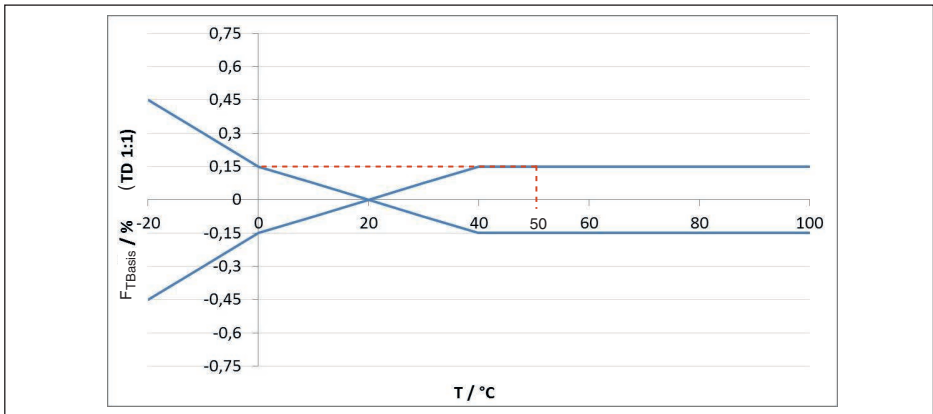


Abb. 35: Ermittlung des Basis-Temperaturfehlers für das Beispiel oben: $F_{TBasis} = 0,15 \%$

Turn Down	TD 1 : 1	TD 2,5 : 1	TD 5 : 1	TD 10 : 1	TD 20 : 1
Faktor FTD	1	1,75	3	5,5	10,5

Tab. 26: Ermittlung des Zusatzfaktors Turn Down für das Beispiel oben: $F_{TD} = 1,75$

Turn Down	TD 1 : 1	TD 2,5 : 1	TD 5 : 1	TD 10 : 1	TD 20 : 1
Faktor FTD	1	1,75	3	5,5	10,5

Tab. 27: Ermittlung des Zusatzfaktors Turn Down für das Beispiel oben: $F_{TD} = 1,75$

$$F_T = F_{TBasis} \times F_{MZ} \times F_{TD}$$

$$F_T = 0,15 \% \times 1 \times 1,75$$

$$F_T = 0,26 \%$$

3. Ermittlung Messabweichung und Langzeitstabilität

Die erforderlichen Werte für Messabweichung F_{KI} und Langzeitstabilität F_{stab} werden den technischen Daten entnommen:

Genauigkeitsklasse	Nichtlinearität, Hysterese und Nichtwiederholbarkeit	
	TD ≤ 5 : 1	TD > 5 : 1
0,1 %	< 0,1 %	< 0,02 % x TD

Tab. 28: Ermittlung der Messabweichung aus der Tabelle: $F_{KI} = 0,1 \%$

VEGABAR 86

Zeitraum	Messzelle ø 28 mm		Messzelle ø 17,5 mm
	Alle Messbereiche	Messbereich 0 ... +0,025 bar/0 ... +2,5 kPa	
Ein Jahr	< 0,05 % x TD	< 0,1 % x TD	< 0,1 % x TD
Fünf Jahre	< 0,1 % x TD	< 0,2 % x TD	< 0,2 % x TD
Zehn Jahre	< 0,2 % x TD	< 0,4 % x TD	< 0,4 % x TD

VEGABAR 87

Zeitraum	Alle Messbereiche	Messbereich 0 ... +0,025 bar/0 ... +2,5 kPa
Ein Jahr	< 0,05 % x TD	< 0,1 % x TD
Fünf Jahre	< 0,1 % x TD	< 0,2 % x TD
Zehn Jahre	< 0,2 % x TD	< 0,4 % x TD

Tab. 29: Ermittlung der Langzeitstabilität aus der Tabelle, Betrachtung für ein Jahr: $F_{stab} = 0,05 \% \times TD = 0,05 \% \times 2,6 = 0,13 \%$

4. Berechnung der Gesamtabweichung - digitales Signal

- 1. Schritt: Grundgenauigkeit F_{perf}

$$F_{perf} = \sqrt{((F_T)^2 + (F_{KI})^2)}$$

$$F_T = 0,26 \%$$

$$F_{KI} = 0,1 \%$$

$$F_{perf} = \sqrt{(0,26 \%)^2 + (0,1 \%)^2}$$

$$F_{perf} = 0,28 \%$$

- 2. Schritt: Gesamtabweichung F_{total}

$$F_{total} = F_{perf} + F_{stab}$$

$$F_{perf} = 0,28 \% \text{ (Ergebnis aus Schritt 1)}$$

$$F_{stab} = (0,05 \% \times TD)$$

$$F_{stab} = (0,05 \% \times 2,5)$$

$$F_{stab} = 0,13 \%$$

$$F_{total} = 0,28 \% + 0,13 \% = 0,41 \%$$

Die Gesamtabweichung der Messeinrichtung beträgt somit 0,41 %.

Messabweichung in mm: 0,41 % von 1600 mm = 7 mm

Das Beispiel zeigt, dass der Messfehler in der Praxis deutlich höher sein kann, als die Grundgenauigkeit. Ursachen sind Temperatureinfluss und Turn Down.

11.5 Maße

Die folgenden Maßzeichnungen stellen nur einen Ausschnitt der möglichen Ausführungen dar. Detaillierte Maßzeichnungen können auf www.vega.com unter "Downloads" und "Zeichnungen" heruntergeladen werden.

Kunststoffgehäuse

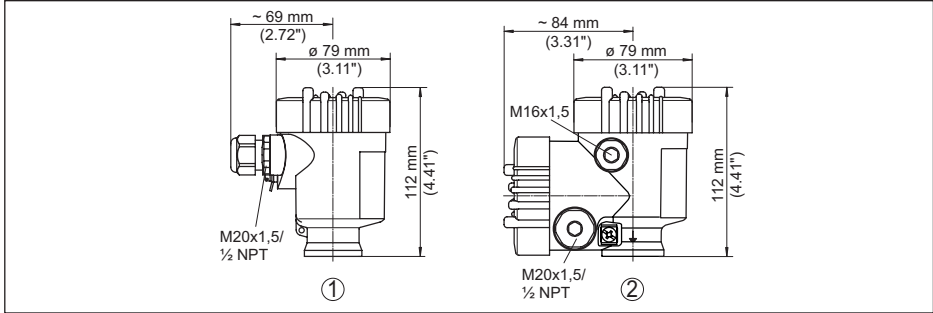


Abb. 36: Gehäuseausführungen in Schutzart IP66/IP67 (mit eingebautem Anzeige- und Bedienmodul vergrößert sich die Gehäusehöhe um 9 mm/0.35 in)

- 1 Kunststoff-Einkammer
- 2 Kunststoff-Zweikammer

Aluminiumgehäuse

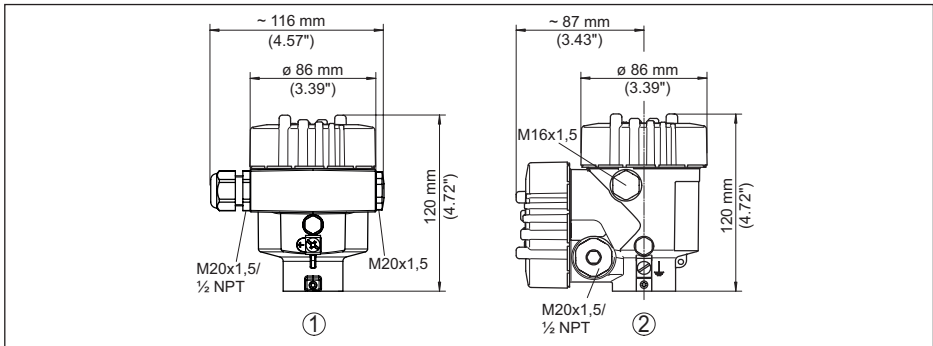


Abb. 37: Gehäuseausführungen in Schutzart IP66/IP67 (mit eingebautem Anzeige- und Bedienmodul vergrößert sich die Gehäusehöhe um 18 mm/0.71 in)

- 1 Aluminium-Einkammer
- 2 Aluminium-Zweikammer

Aluminiumgehäuse in Schutzart IP66/IP68 (1 bar)

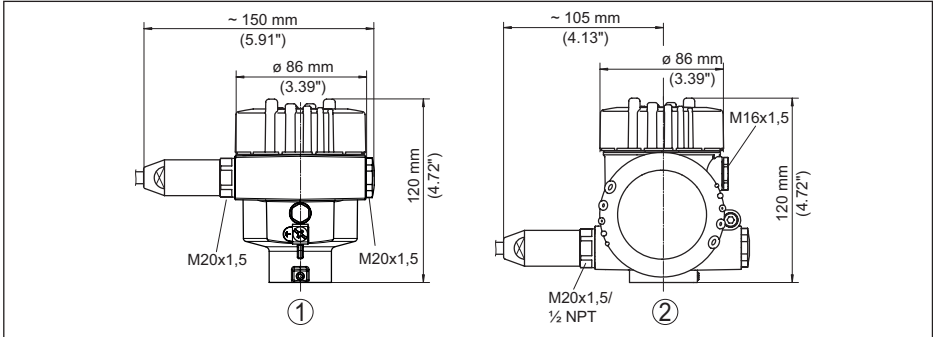


Abb. 38: Gehäuseausführungen in Schutzart IP66/IP68 (1 bar), (mit eingebautem Anzeige- und Bedienmodul vergrößert sich die Gehäusehöhe um 18 mm/0.71 in)

- 1 Aluminium-Einkammer
- 2 Aluminium-Zweikammer

Edelstahlgehäuse

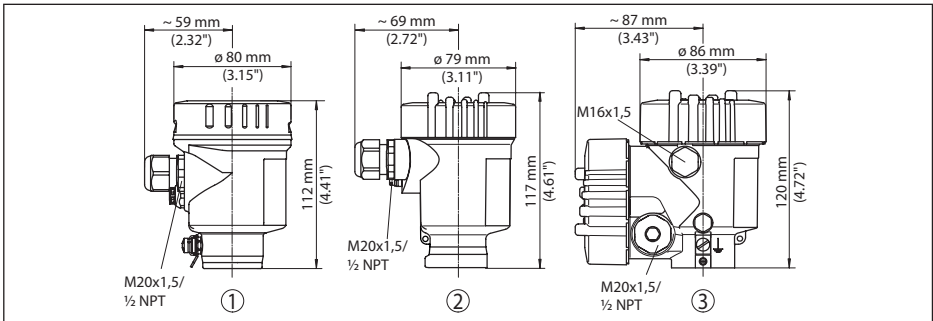


Abb. 39: Gehäuseausführungen in Schutzart IP66/IP67 (mit eingebautem Anzeige- und Bedienmodul vergrößert sich die Gehäusehöhe um 9 mm/0.35 in)

- 1 Edelstahl-Einkammer (elektropoliert)
- 2 Edelstahl-Einkammer (Feinguss)
- 3 Edelstahl-Zweikammer (Feinguss)

Edelstahlgehäuse in Schutzart IP66/IP68 (1 bar)

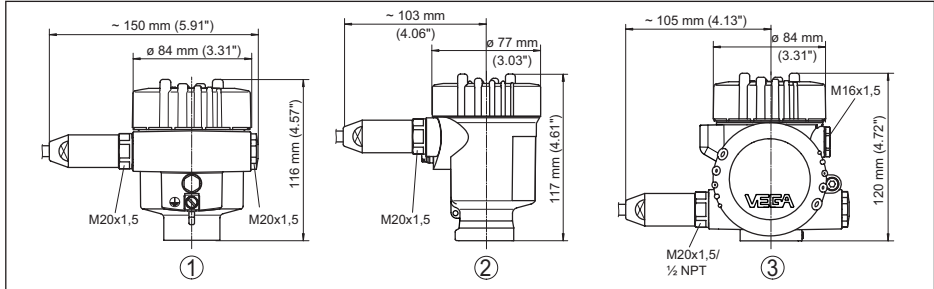


Abb. 40: Gehäuseausführungen in Schutzart IP66/IP68 (1 bar), (mit eingebautem Anzeige- und Bedienmodul vergrößert sich die Gehäusehöhe um 9 mm/0.35 in bzw. 18 mm/0.71 in)

- 1 Edelstahl-Einkammer (elektropoliert)
- 2 Edelstahl-Einkammer (Feinguss)
- 3 Edelstahl-Zweikammer (Feinguss)

Edelstahlgehäuse in Schutzart IP69K

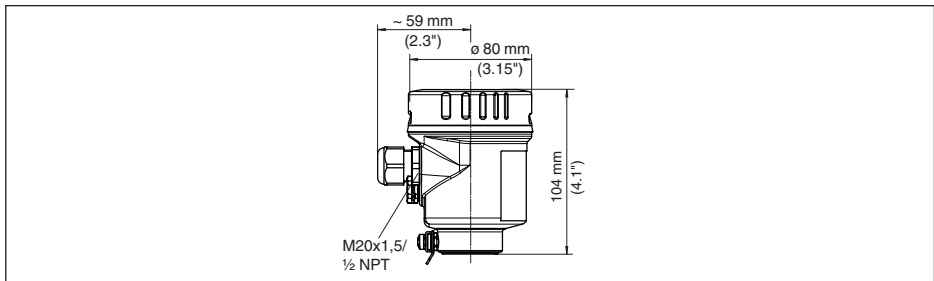


Abb. 41: Gehäuseausführung in Schutzart IP69K (mit eingebautem Anzeige- und Bedienmodul vergrößert sich die Gehäusehöhe um 9 mm/0.35 in)

- 1 Edelstahl-Einkammer (elektropoliert)

Externes Gehäuse bei IP68-Ausführung

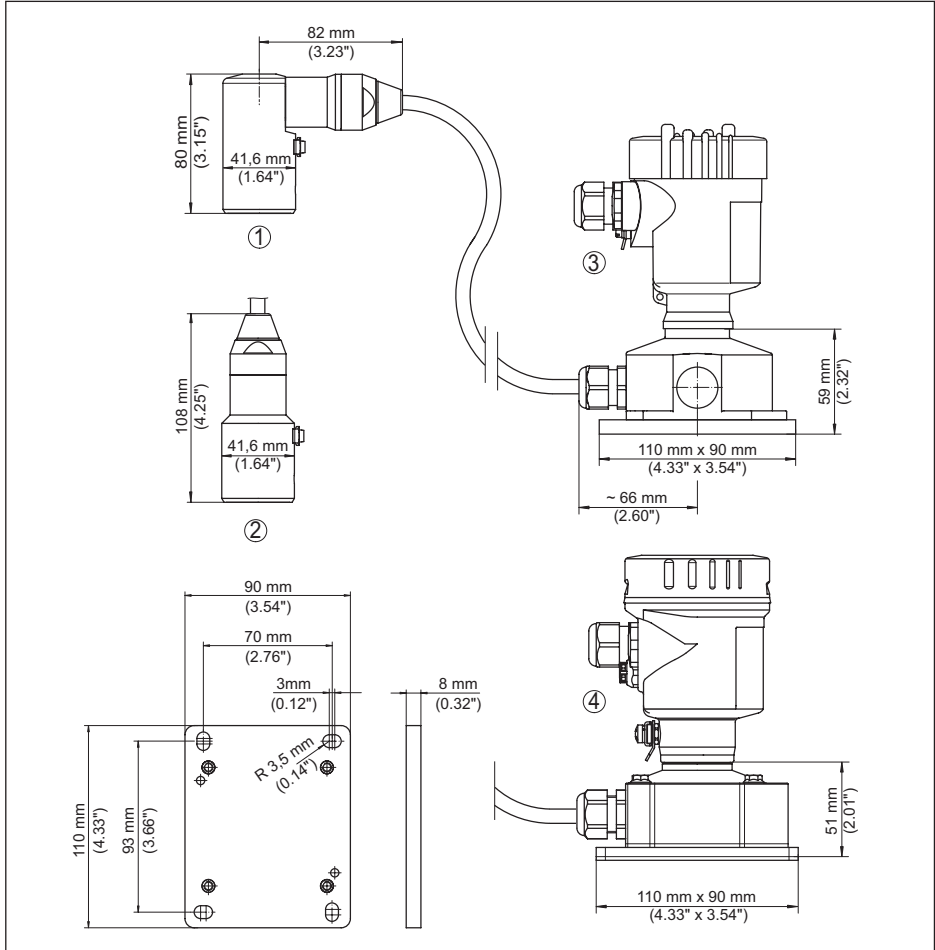


Abb. 42: VEGABAR 86, IP68-Ausführung mit externem Gehäuse

- 1 Seitlicher Kabelabgang
- 2 Axialer Kabelabgang
- 3 Kunststoff-Einkammer
- 4 Edelstahl-Einkammer
- 5 Dichtung 2 mm (0.079 in), (nur bei 3A-Zulassung)

VEGABAR 86, Messwertnehmer (32 mm)

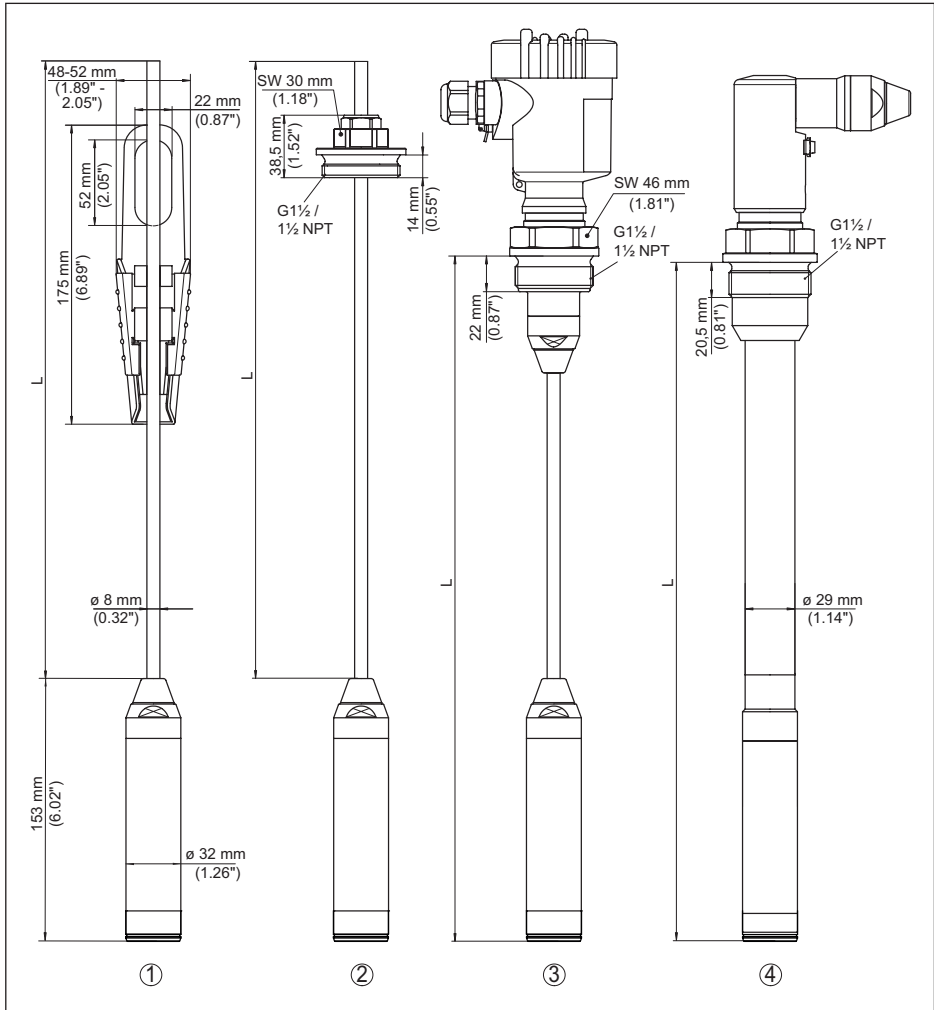


Abb. 43: VEGABAR 86, Messwertnehmer (32 mm)

- 1 Abspannklemme
- 2 Verstellbare Tragkabelverschraubung G1½, 1½ NPT
- 3 Gewinde G1½, 1½ NPT
- 4 Kabelabgang mit Gewinde G1½, 1½ NPT
- L Gesamtlänge aus Konfigurator

VEGABAR 86, Messwertaufnehmer (22 mm)

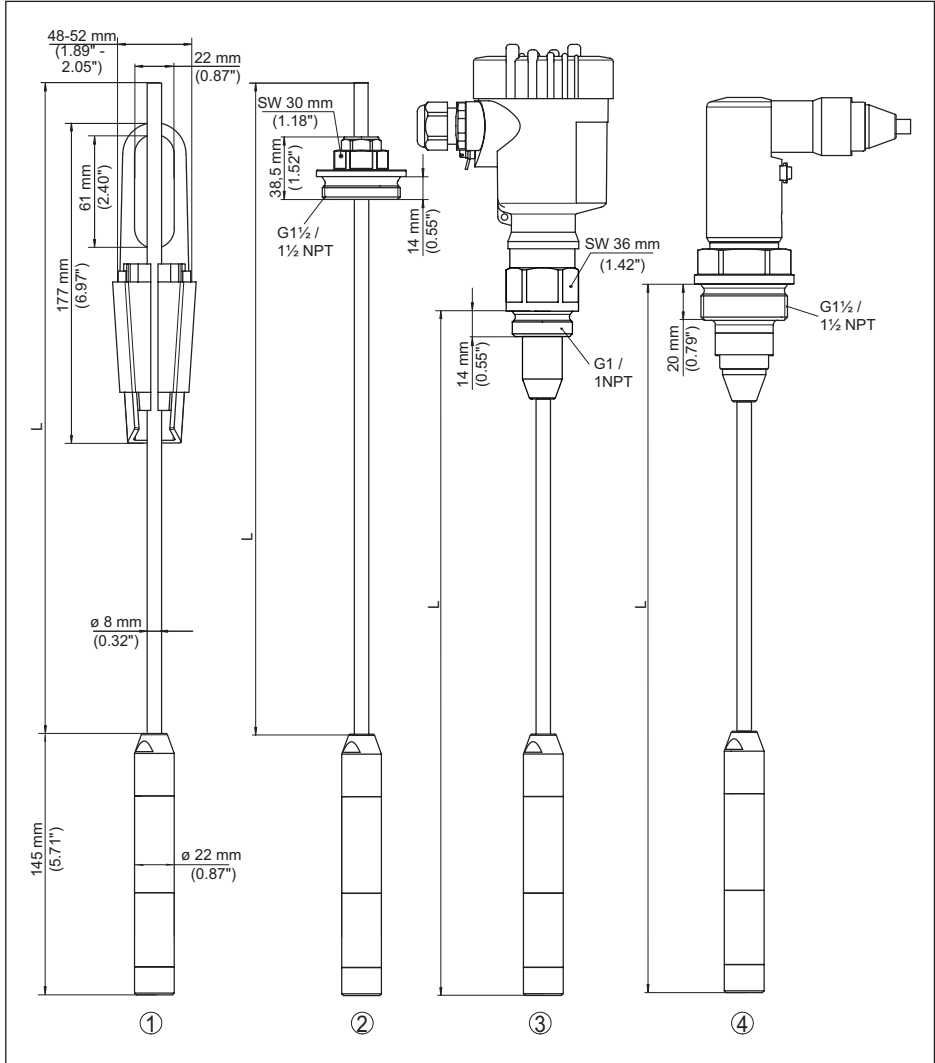


Abb. 44: VEGABAR 86, Messwertaufnehmer (22 mm)

- 1 Abspannklemme
- 2 Verstellbare Tragkabelverschraubung G1½, 1½ NPT
- 3 Gewinde G1, 1 NPT
- 4 Kabelabgang mit Gewinde G1½, 1½ NPT
- L Gesamtlänge aus Konfigurator

45042-DE-230901

VEGABAR 86, Kunststoffausführung

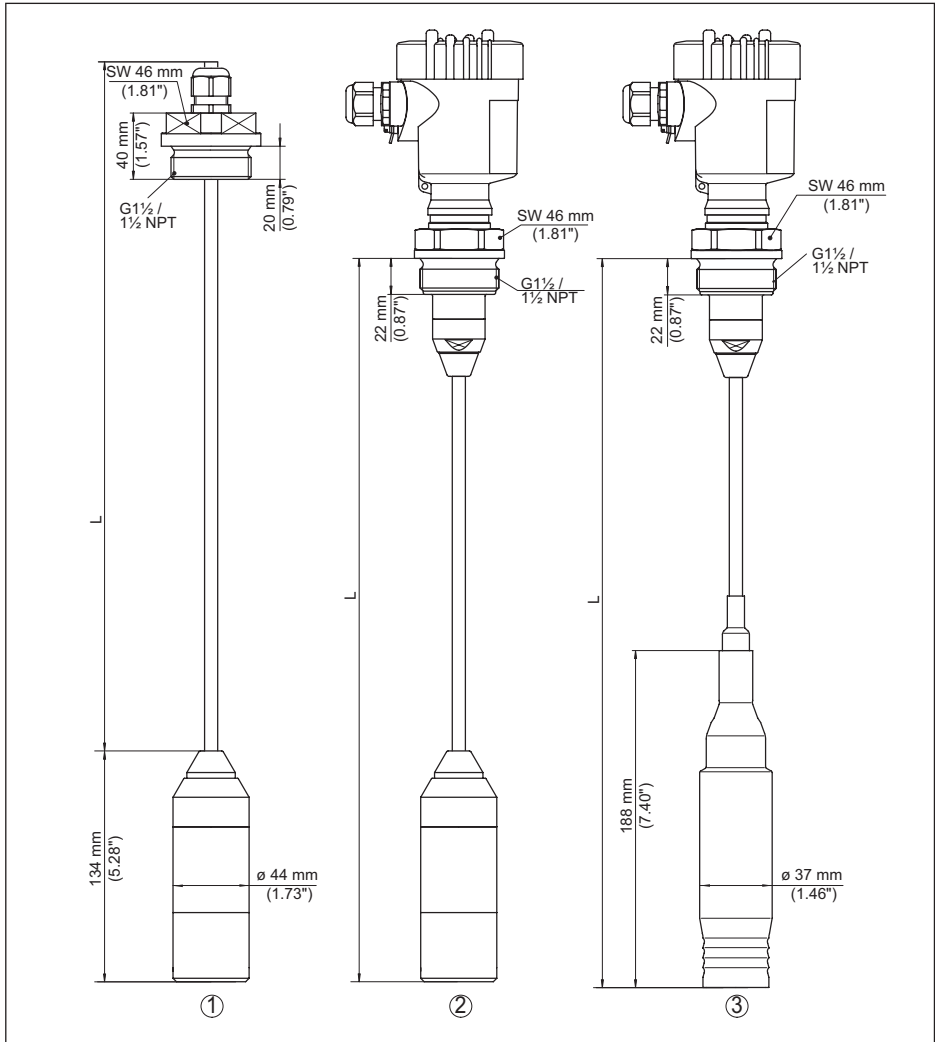


Abb. 45: VEGABAR 86, Kunststoffausführung

- 1 PVDF, mit Verschraubung $G1\frac{1}{2}, 1\frac{1}{2} \text{ NPT}$
 - 2 PVDF, mit Gewinde $G1\frac{1}{2}, 1\frac{1}{2} \text{ NPT}$
 - 3 PE-überzogen, mit Gewinde $G1\frac{1}{2}, 1\frac{1}{2} \text{ NPT}$
- L Gesamtlänge aus Konfigurator

VEGABAR 86, Flanschanschluss

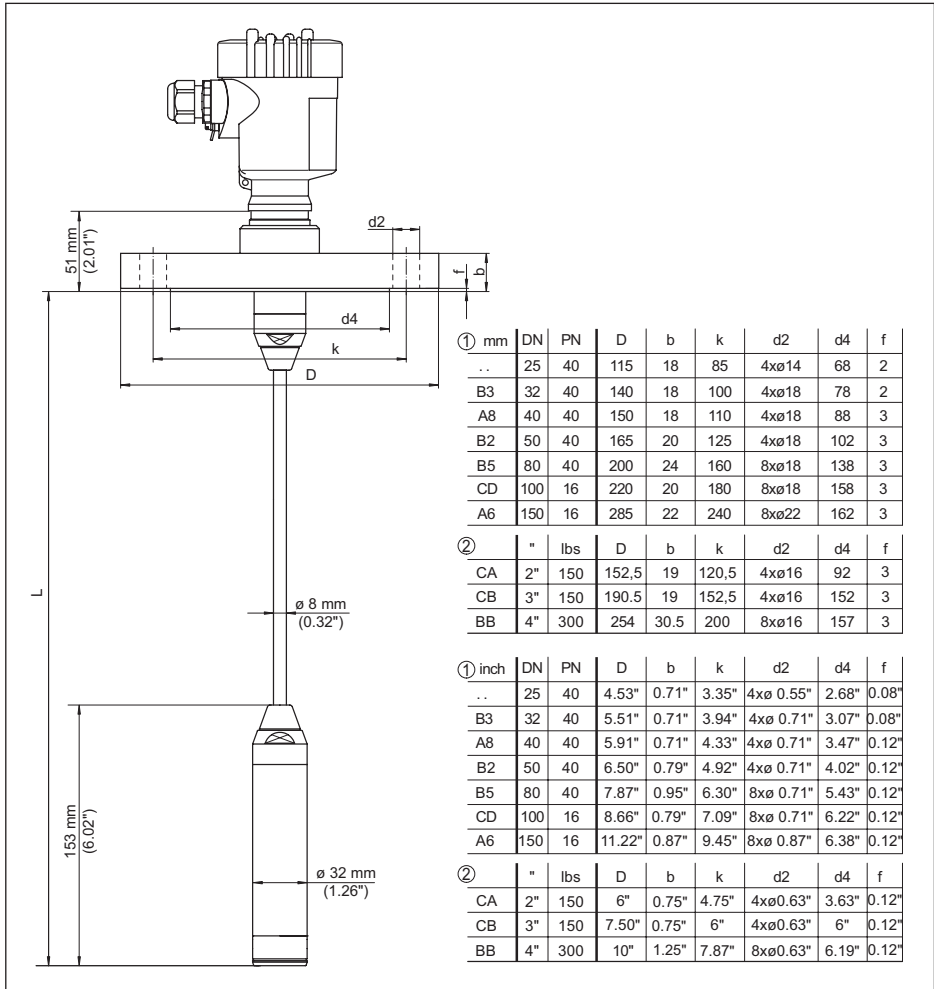


Abb. 46: VEGABAR 86, Flanschanschluss (Beispiel: Messwertaufnehmer 32 mm)

- 1 Flansche nach DIN 2501
- 2 Flansche nach ASME B16.5
- L Gesamtlänge aus Konfigurator

VEGABAR 86, Hygieneanschluss

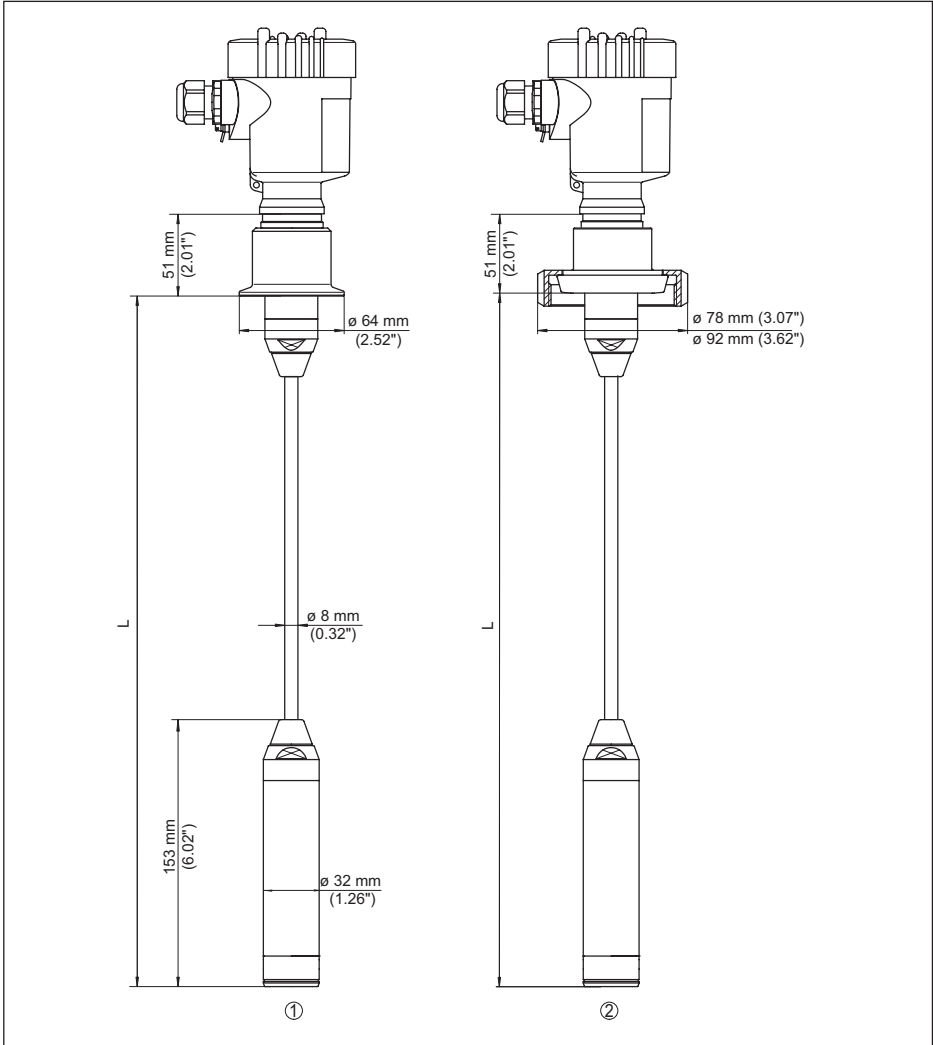


Abb. 47: VEGABAR 86, aseptische Anschlüsse

- 1 Clamp 2" PN 16 ($\varnothing 64 \text{ mm}$), (DIN 32676, ISO 2852)
- 2 Rohrverschraubung DN 50
- L Gesamtlänge aus Konfigurator

VEGABAR 86, Gewindeausführung

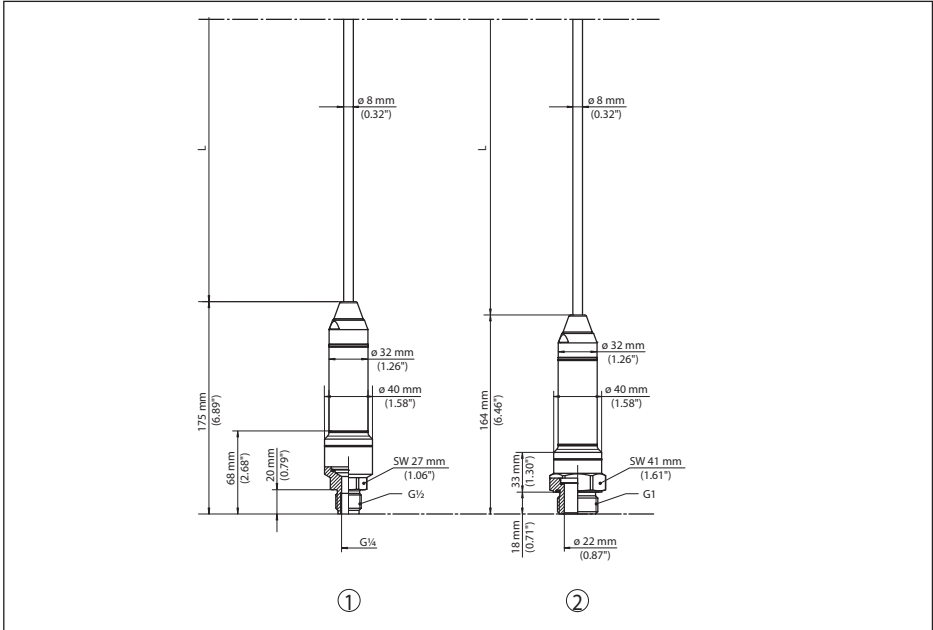


Abb. 48: VEGABAR 86, Gewindeausführung

- 1 Gewinde G_{1/2}, innen G_{1/4}
- 2 Gewinde 1/2 NPT, Bohrung ø 11 mm
- 3 Gewinde G1
- L Gesamtlänge aus Konfigurator

11.6 Gewerbliche Schutzrechte

VEGA product lines are global protected by industrial property rights. Further information see www.vega.com.

VEGA Produktfamilien sind weltweit geschützt durch gewerbliche Schutzrechte.

Nähere Informationen unter www.vega.com.

Les lignes de produits VEGA sont globalement protégées par des droits de propriété intellectuelle. Pour plus d'informations, on pourra se référer au site www.vega.com.

VEGA líneas de productos están protegidas por los derechos en el campo de la propiedad industrial. Para mayor información revise la pagina web www.vega.com.

Линии продукции фирмы ВЕГА защищаются по всему миру правами на интеллектуальную собственность. Дальнейшую информацию смотрите на сайте www.vega.com.

VEGA系列产品在全球享有知识产权保护。

进一步信息请参见网站www.vega.com。

11.7 Warenzeichen

Alle verwendeten Marken sowie Handels- und Firmennamen sind Eigentum ihrer rechtmäßigen Eigentümer/Urheber.

INDEX

A

- Abgleich 34, 35
 - Einheit 31
 - Prozessdruck 33, 34
- AI FB1 Function Block 36
- Anzeige einstellen 38

C

- Channel 36

D

- Dämpfung 37
- Datenformat Ausgangssignal 68
- Datum/Uhrzeit einstellen 39
- Defaultwerte 42
- Dichtungskonzept 9
- Differenzdruckmessung 8
- Displaybeleuchtung 38
- Dokumentation 7
- Druckausgleich 15, 16, 17
 - Ex d 15

E

- EDD (Enhanced Device Description) 46
- Elektrischer Anschluss 19

F

- Fehlercodes 49, 50
- Füllstandmessung 17

G

- Geräteadresse 30
- Gerätstammdatei 65
- GSD-Datei 66

H

- Hardwareadressierung 30
- Hauptmenü 30

L

- Lagekorrektur 32
- Linearisierung 35

M

- Messanordnung
 - Im offenen Behälter 17
- Messwertspeicher 47

N

- NAMUR NE 107 48

P

- PA-Module 66
- Parametrierbeispiel 32

Q

- QR-Code 7

R

- Reparatur 53
- Reset 40

S

- Schleppzeiger 38, 39
- Sensoreinstellungen kopieren 40
- Seriennummer 7
- Service-Hotline 51
- Service-Zugang 41
- Simulation 39
- Skalierung 36
- Skalierungseinheit 36
- Softwareadressierung 30
- Sprache umschalten 37
- Statusbytes PA-Ausgangswert 68
- Störungsbeseitigung 51

T

- Telegrammaufbau 67
- Typschild 7

W

- Wartung 47

Z

- Zyklischer Datenverkehr 66

Druckdatum:

VEGA

Die Angaben über Lieferumfang, Anwendung, Einsatz und Betriebsbedingungen der Sensoren und Auswertsysteme entsprechen den zum Zeitpunkt der Drucklegung vorhandenen Kenntnissen.
Änderungen vorbehalten

© VEGA Grieshaber KG, Schiltach/Germany 2023



45042-DE-230901

VEGA Grieshaber KG
Am Hohenstein 113
77761 Schiltach
Deutschland

Telefon +49 7836 50-0
E-Mail: info.de@vega.com
www.vega.com