

# Handleiding

Drukopnemer met metalen meetcel

## VEGABAR 83

4 ... 20 mA



Document ID: 45033



**VEGA**

## Inhoudsopgave

<b>1</b>	<b>Over dit document .....</b>	<b>4</b>
1.1	Functie .....	4
1.2	Doelgroep .....	4
1.3	Gebruikte symbolen .....	4
<b>2</b>	<b>Voor uw veiligheid.....</b>	<b>5</b>
2.1	Geautoriseerd personeel.....	5
2.2	Correct gebruik.....	5
2.3	Waarschuwing voor misbruik.....	5
2.4	Algemene veiligheidsinstructies .....	5
2.5	Conformiteit.....	6
2.6	NAMUR-aanbevelingen .....	6
2.7	Milieuvoorschriften .....	6
<b>3</b>	<b>Productbeschrijving .....</b>	<b>7</b>
3.1	Constructie.....	7
3.2	Werking.....	7
3.3	Aanvullend reinigingsproces .....	11
3.4	Verpakking, transport en opslag.....	11
3.5	Toebehoren .....	12
<b>4</b>	<b>Monteren.....</b>	<b>13</b>
4.1	Algemene instructies.....	13
4.2	Instructies voor zuurstoftoepassingen .....	15
4.3	Beluchting en drukcompensatie .....	15
4.4	Procesdrukmeting .....	17
4.5	Niveaumeting .....	19
4.6	Externe behuizing .....	20
<b>5</b>	<b>Op de voedingsspanning aansluiten .....</b>	<b>21</b>
5.1	Aansluiting voorbereiden.....	21
5.2	Aansluiten .....	22
5.3	Eenkamerbehuizing .....	23
5.4	Behuizing IP66/IP68 (1 bar).....	24
5.5	Externe behuizing bij uitvoering IP68 (25 bar) .....	24
5.6	Inschakelfase .....	26
<b>6</b>	<b>In bedrijf nemen met de display- en bedieningsmodule .....</b>	<b>27</b>
6.1	Aanwijs- en bedieningsmodule inzetten .....	27
6.2	Bedieningssysteem.....	28
6.3	Meetwaarde-aanwijzing .....	29
6.4	Parametrering - snelinbedrijfname.....	30
6.5	Parametrering - uitgebreide bediening .....	30
6.6	Menu-overzicht.....	42
6.7	Parametergegevens opslaan.....	44
<b>7</b>	<b>In bedrijf nemen met PACTWARE.....</b>	<b>45</b>
7.1	De PC aansluiten .....	45
7.2	Parametren .....	45
7.3	Parametergegevens opslaan.....	46
<b>8</b>	<b>In bedrijf nemen met andere systemen .....</b>	<b>47</b>
8.1	DD-bedieningsprogramma's .....	47
8.2	Field Communicator 375, 475 .....	47

<b>9</b>	<b>Diagnose en service</b> .....	<b>48</b>
9.1	Onderhoud .....	48
9.2	Diagnosefunctie .....	48
9.3	Storingen oplossen .....	50
9.4	Procesmodule bij uitvoering IP68 (25 bar) vervangen .....	51
9.5	Elektronica vervangen .....	52
9.6	Software-update .....	52
9.7	Procedure in geval van reparatie .....	53
<b>10</b>	<b>Demonteren</b> .....	<b>54</b>
10.1	Demontagestappen .....	54
10.2	Afvoeren .....	54
<b>11</b>	<b>Bijlage</b> .....	<b>55</b>
11.1	Technische gegevens .....	55
11.2	Berekening van de totale afwijking .....	71
11.3	Berekening van de totale afwijking - praktijkvoorbeeld .....	72
11.4	Afmetingen .....	73
11.5	Industrieel octrooirecht .....	83
11.6	Handelsmerken .....	83

**Veiligheidsinstructies voor Ex-omgeving:**

Let bij Ex-toepassingen op de Ex-specifieke veiligheidsinstructies. Deze worden met elk instrument met Ex-toelating als document meegeleverd en zijn bestanddeel van de handleiding.

Uitgave: 2023-09-01

# 1 Over dit document

## 1.1 Functie

Deze handleiding geeft u de benodigde informatie over de montage, aansluiting en inbedrijfname en bovendien belangrijke instructies voor het onderhoud, het oplossen van storingen en het vervangen van onderdelen. Lees deze daarom door voor de inbedrijfname en bewaar deze handleiding als onderdeel van het product in de directe nabijheid van het instrument.

## 1.2 Doelgroep

Deze handleiding is bedoeld voor opgeleid vakpersoneel. De inhoud van deze handleiding moet voor het vakpersoneel toegankelijk zijn en worden toegepast.

## 1.3 Gebruikte symbolen



### Document ID

Dit symbool op de titelpagina van deze handleiding verwijst naar de Document-ID. Door invoer van de document-ID op [www.vega.com](http://www.vega.com) komt u bij de document-download.



**Informatie, aanwijzing, tip:** dit symbool markeert nuttige aanvullende informatie en tips voor succesvol werken.



**Opmerking:** dit symbool markeert opmerkingen ter voorkoming van storingen, functiefouten, schade aan instrument of installatie.



**Voorzichtig:** niet aanhouden van de met dit symbool gemarkeerde informatie kan persoonlijk letsel tot gevolg hebben.



**Waarschuwing:** niet aanhouden van de met dit symbool gemarkeerde informatie kan ernstig of dodelijk persoonlijk letsel tot gevolg hebben.



**Gevaar:** niet aanhouden van de met dit symbool gemarkeerde informatie heeft ernstig of dodelijk persoonlijk letsel tot gevolg.



### Ex-toepassingen

Dit symbool markeert bijzondere instructies voor Ex-toepassingen.



### Lijst

De voorafgaande punt markeert een lijst zonder dwingende volgorde.



### Handelingsvolgorde

Voorafgaande getallen markeren opeenvolgende handelingen.



### Afvoer

Dit symbool markeert bijzondere instructies voor het afvoeren.

## 2 Voor uw veiligheid

### 2.1 Geautoriseerd personeel

Alle in deze documentatie beschreven handelingen mogen alleen door opgeleid en geautoriseerd vakpersoneel worden uitgevoerd.

Bij werkzaamheden aan en met het instrument moet altijd de benodigde persoonlijke beschermende uitrusting worden gedragen.

### 2.2 Correct gebruik

De VEGABAR 83 is een drukmeetversterker voor procesdruk- en hydrostatische niveaumeting.

Gedetailleerde informatie over het toepassingsgebied is in hoofdstuk " *Productbeschrijving*" opgenomen.

De bedrijfsveiligheid van het instrument is alleen bij correct gebruik conform de specificatie in de gebruiksaanwijzing en in de evt. aanvullende handleidingen gegeven.

### 2.3 Waarschuwing voor misbruik

Bij ondeskundig of verkeerd gebruik kunnen van dit product toepassingsspecifieke gevaren uitgaan, zoals bijvoorbeeld overlopen van de container door verkeerde montage of instelling. Dit kan materiële, persoonlijke of milieuschade tot gevolg hebben. Bovendien kunnen daardoor de veiligheidsspecificaties van het instrument worden beïnvloed.

### 2.4 Algemene veiligheidsinstructies

Het instrument voldoet aan de laatste stand van de techniek rekening houdend met de geldende voorschriften en richtlijnen. Het mag alleen in technisch optimale en bedrijfsveilige toestand worden gebruikt. De exploiterende onderneming is voor het storingsvrije bedrijf van het instrument verantwoordelijk. Bij gebruik in agressieve of corrosieve media, waarbij een storing van het instrument tot een gevaarlijke situatie kan leiden, moet de exploiterende onderneming door passende maatregelen de correcte werking van het instrument waarborgen.

De veiligheidsinstructies in deze handleiding, de nationale installatienormen en de geldende veiligheidsbepalingen en ongevallenpreventievoorschriften moeten worden aangehouden.

Ingrepen anders dan die welke in de handleiding zijn beschreven mogen uit veiligheids- en garantie-overwegingen alleen door personeel worden uitgevoerd, dat daarvoor door ons is geautoriseerd. Eigenmachtige ombouw of veranderingen zijn uitdrukkelijk verboden. Uit veiligheidsoverwegingen mogen alleen de door ons goedgekeurde toebehoren worden gebruikt.

Om gevaren te vermijden moeten de op het instrument aangebrachte veiligheidssymbolen en -instructies worden aangehouden.

## 2.5 Conformiteit

Het instrument voldoet aan de wettelijke eisen van de toepasselijke nationale richtlijnen of technische voorschriften. Wij bevestigen de conformiteit met de dienovereenkomstige markering.

De bijbehorende conformiteitsverklaringen vindt u op onze website.

Het instrument valt, vanwege de constructie van de procesaansluitingen, niet onder de EU-druktoestelrichtlijn, wanneer het bij procesdrukken  $\leq 200$  bar wordt gebruikt. <sup>1)</sup>

## 2.6 NAMUR-aanbevelingen

Namur is de belangenvereniging automatiseringstechniek binnen de procesindustrie in Duitsland. De uitgegeven NAMUR-aanbevelingen gelden als norm voor de veldinstrumentatie.

Het instrument voldoet aan de eisen van de volgende NAMUR-aanbevelingen:

- NE 21 – elektromagnetische compatibiliteit van bedrijfsmaterieel <sup>2)</sup>
- NE 43 – signaalniveau voor uitvalinformatie van meetversterkers
- NE 53 – compatibiliteit van veldinstrumenten en aanwijs-/bedieningscomponenten
- NE 107 – Zelfbewaking en diagnose van veldinstrumenten

Zie voor meer informatie [www.namur.de](http://www.namur.de).

## 2.7 Milieuvoorschriften

De bescherming van de natuurlijke levensbronnen is een van de belangrijkste taken. Daarom hebben wij een milieumanagementsysteem ingevoerd met als doel, de bedrijfsmatige milieubescherming constant te verbeteren. Het milieumanagementsysteem is gecertificeerd conform DIN EN ISO 14001.

Help ons, te voldoen aan deze eisen en houdt rekening met de milieuinstructies in deze handleiding.

- Hoofdstuk " *Verpakking, transport en opslag* "
- Hoofdstuk " *Afvoeren* "

<sup>1)</sup> Uitzondering: uitvoeringen met meetbereiken vanaf 250 bar. Deze vallen onder de EU-druktoestelrichtlijn.

<sup>2)</sup> Niet aan voldaan bij aansluiten van een externe display- en bedieningseenheid.

## 3 Productbeschrijving

### 3.1 Constructie

#### Leveringsomvang

De levering bestaat uit:

- Drukmeetversterker VEGABAR 83
- Ontluchtingsventielen, afsluitschroeven – afhankelijk van de uitvoering (zie hoofdstuk " *Afmetingen* ")

De verdere leveringsomvang bestaat uit:

- Documentatie
  - Beknopte handleiding VEGABAR 83
  - Testcertificaat voor drukmeetversterker
  - Handleidingen voor optionele instrumentuitvoeringen
  - Ex-specifieke " *Veiligheidsinstructies* " (bij Ex-uitvoeringen)
  - Evt. andere certificaten



#### Informatie:

In de handleiding worden ook optionele instrumentkenmerken beschreven. De betreffende leveringsomvang is gespecificeerd in de bestelspecificatie.

#### Typeplaat

De typeplaat bevat de belangrijkste gegevens voor de identificatie en toepassing van het instrument:

- Instrumenttype
- Informatie betreffende toelatingen
- Informatie over de configuratie
- Technische gegevens
- Serienummer van het instrument
- QR-code voor instrumentidentificatie
- Cijfercode voor Bluetooth-toegang (optie)
- Informatie van de fabrikant

#### Documenten en software

Om opdrachtgegevens, documenten of software voor uw instrument te vinden, zijn er de volgende mogelijkheden:

- Ga naar " [www.vega.com](http://www.vega.com) " en voer in het zoekveld het serienummer van uw instrument in.
- Scan de QR-code op de typeplaat.
- Open de VEGA Tools-app en voer onder " **Documentatie** " het serienummer in.

### 3.2 Werking

#### Toepassingsgebied

De VEGABAR 83 is geschikt voor toepassingen binnen nagenoeg de gehele industrie. Het instrument wordt gebruikt voor meting van de volgende druktypen:

- Overdruk
- Absolute druk
- Vacuüm

#### Meetmedia

Meetmedia zijn gassen, dampen en vloeistoffen.

Het instrument is speciaal bedoeld voor toepassingen met hogere temperaturen en hogere drukken.

### Meeteenheden

De VEGABAR 83 is geschikt voor het meten van de volgende procesgrootheden:

- Procesdruk
- Niveau

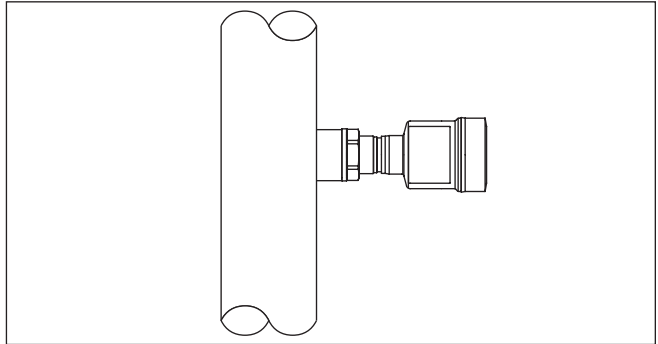


Fig. 1: Procesdrukmeting met VEGABAR 83

### Elektronisch drukverschil

Afhankelijk van de uitvoering is de VEGABAR 83 ook geschikt voor elektronische verschilddrukmeting. Hiervoor wordt het instrument gecombineerd met een secondary-sensor.

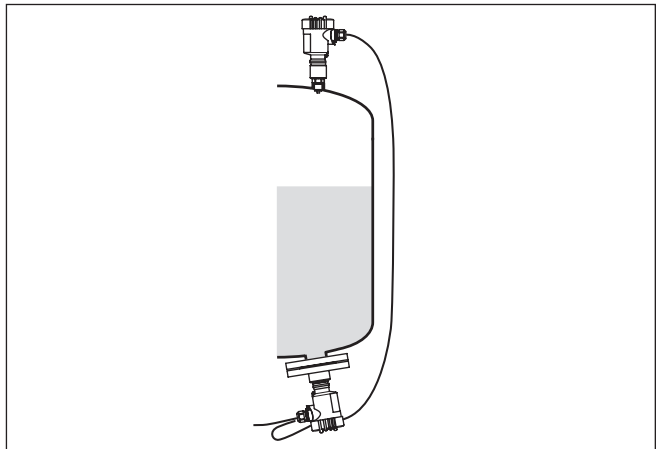


Fig. 2: Elektronische verschilddrukmeting via primary-/secondary-sensorcombinatie

Gedetailleerde instructies hieromtrent vindt u in de handleiding van de betreffende secondary-sensor.

### Meetsysteem druk

De procesdruk werkt via het procesmembraan op het sensorelement. Deze veroorzaakt daar een weerstandsverandering, die in een bijbe-



horend uitgangssignaal wordt omgevormd en als meetwaarde wordt uitgestuurd.

**Piëzoresistief sensorelement**

Bij meetbereiken tot 40 bar wordt een piëzoresistief sensorelement met een interne drukoverdrachtsvloeistof toegepast.

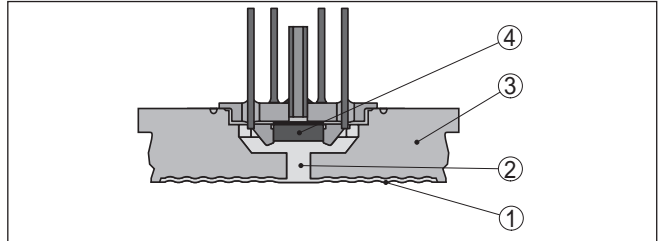


Fig. 3: Opbouw van het meetsysteem met piëzoresistief sensorelement

- 1 Membraan
- 2 Drukoverdrachtsvloeistof
- 3 Basislichaam
- 4 Sensorelement

**Rekstrook-(DMS)-sensorelement**

Bij meetbereiken vanaf 100 bar wordt een rekstrookje-(DMS)-sensorelement (droog systeem) toegepast.

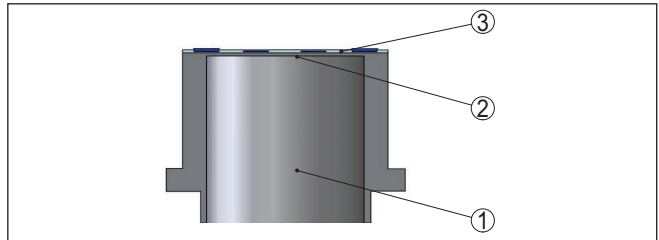


Fig. 4: Opbouw van het meetsysteem met DMS-sensorelement

- 1 Drukcilinder
- 2 Procesmembraan
- 3 Sensorelement

**Meetsysteem temperatuur**

Een temperatuursensor op het betreffende sensorelement voor druk registreert de actuele procestemperatuur. De temperatuurwaarde wordt uitgestuurd via:

- De display- en bedieningsmodule
- De stroomuitgang of de extra stroomuitgang
- De digitale signaaluitgang

**Keramisch/metalen meetcel**

Bij kleine meetbereiken of hogere temperatuurbereiken is de meeteenheid de keramische/metalen METEC®-meetcel. Deze bestaat uit de keramisch-capacitieve CERTEC®-meetcel en een speciaal, temperatuurgecompenseerd drukoverdrachtsysteem.

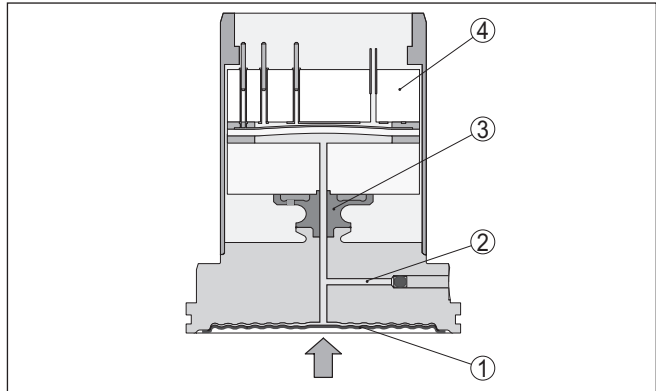


Fig. 5: Opbouw van de METEC®-meetcel

- 1 Procesmembraan
- 2 Drukoverdrachtsvloeistof
- 3 FeNi-adapter
- 4 CERTEC®-meetcel

### Meetsysteem temperatuur

Temperatuursensoren in het keramische membraan en op het keramische basislichaam van de CERTEC®-meetcel registreren de actuele proces temperatuur. De temperatuurwaarde wordt uitgestuurd via:

- De display- en bedieningsmodule
- De stroomuitgang of de extra stroomuitgang
- De digitale signaaluitgang

### Druktypen

Afhankelijk van het gekozen druktype is de meetcel anders opgebouwd.

**Relatieve druk:** de meetcel is naar de atmosfeer toe open. De omgevingsdruk wordt in de meetcel geregistreerd en gecompenseerd. Deze heeft zo op de meetwaarde geen invloed.

**Absolute druk** de meetcel is vacuüm getrokken en ingekapseld. De omgevingsdruk wordt niet gecompenseerd en beïnvloedt dus de meetwaarde.

**Relatieve druk klimaatgecompenseerd:** de meetcel is vacuüm getrokken en gekapseld. De omgevingsdruk wordt via een referentiesensor in de elektronica geregistreerd en gecompenseerd. Deze heeft zo geen invloed op de meetwaarde.

### Afdichtingsconcept

Het meetsysteem is compleet gelast en dus ten opzichte van het proces afgedicht.

De afdichting van de procesaansluiting ten opzichte van het proces volgt via een geschikte afdichting. Deze moet ter plaatse worden voorzien of is, afhankelijk van de leveringsomvang, meegeleverd, zie hoofdstuk " *Technische gegevens*", " *Materiaal en gewichten*".

### 3.3 Aanvullend reinigingsproces

De VEGABAR 83 staat ook in de uitvoering "olie-, vet- en silico-nenvrij" ter beschikking. Deze instrumenten hebben een speciale reiniging ondergaan voor het verwijderen van oliën, vetten en andere aantastende substanties.

Alle delen die in aanraking komen met het proces en de van buitenaf toegankelijke oppervlakken worden gereinigd. Direct na het reinigen wordt verpakt in kunststoffolie om de reinheidsklasse aan te houden. De reinheidsklasse blijft van kracht, zolang het instrument zich in de gesloten originele verpakking bevindt.



#### Opgelet:

De VEGABAR 83 in deze uitvoering mag niet in zuurstoftoepassingen worden ingezet. Hiervoor zijn instrumenten in speciale uitvoering "Olie-, vet- en siloconenvrij voor zuurstoftoepassingen" leverbaar.

### 3.4 Verpakking, transport en opslag

#### Verpakking

Uw instrument werd op weg naar de inbouwlocatie beschermd door een verpakking. Daarbij zijn de normale transportbelastingen door een beproeving verzekerd conform ISO 4180.

De instrumentverpakking bestaat uit karton; deze is milieuvriendelijke en herbruikbaar. Bij speciale uitvoeringen wordt ook PE-schuim of PE-folie gebruikt. Voer het overblijvende verpakkingsmateriaal af via daarin gespecialiseerde recyclingbedrijven.

#### Transport

Het transport moet rekening houdend met de instructies op de transportverpakking plaatsvinden. Niet aanhouden daarvan kan schade aan het instrument tot gevolg hebben.

#### Transportinspectie

De levering moet na ontvangst direct worden gecontroleerd op volledigheid en eventuele transportschade. Vastgestelde transportschade of verborgen gebreken moeten overeenkomstig worden behandeld.

#### Opslag

De verpakkingen moeten tot aan de montage gesloten worden gehouden en rekening houdend met de extern aangebrachte opstelings- en opslagmarkeringen worden bewaard.

Verpakkingen, voor zover niet anders aangegeven, alleen onder de volgende omstandigheden opslaan:

- Niet buiten bewaren
- Droog en stofvrij opslaan
- Niet aan agressieve media blootstellen
- Beschermen tegen directe zonnestralen
- Mechanische trillingen vermijden

#### Opslag- en transporttemperatuur

- Opslag- en transporttemperatuur zie "Appendix - Technische gegevens - Omgevingscondities"
- Relatieve luchtvochtigheid 20 ... 85 %.

#### Tillen en dragen

Bij een gewicht van de instrumenten meer dan 18 kg (39,68 lbs) moeten voor het tillen en dragen daarvoor geschikte inrichtingen worden gebruikt.

### 3.5 Toebehoren

De handleidingen voor de genoemde toebehoren vindt u in de downloadsectie op onze homepage.

**Display- en bedieningsmodule**

De display- en bedieningsmodule is bedoeld voor meetwaarde-indicatie, bediening en diagnose.

De geïntegreerde Bluetooth-module (optie) maakt de draadloze bediening via standaard bedieningsapparaten mogelijk.

**VEGACONNECT**

De interface-adapter VEGACONNECT maakt de koppeling van communicatie-apparaten op de USB-poort van een PC mogelijk.

**VEGADIS 82**

De VEGADIS 82 is geschikt voor meetwaarde-aanwijzing van 4 ... 20 mA en 4 ... 20 mA/HART-sensoren. Deze wordt in de signaal-kabel opgenomen.

**Overspanningsbeveiliging**

De overspanningsbeveiliging B81-35 wordt op de plaats van de aansluitklemmen in één- of tweekamerbehuizingen gebruikt.

**Beschermkap**

De beschermkap beschermt het sensorhuis tegen vervuiling en sterke opwarming door zonnestralen.

**Flenzen**

Schroefdraadflenzen staan in verschillende uitvoeringen ter beschikking conform de volgende normen: DIN 2501, EN 1092-1, BS 10, ASME B 16.5, JIS B 2210-1984, GOST 12821-80.

**Inlassok, Schroefdraad- en hygiënische adapter**

Inlassokken dienen voor de aansluiting van de instrumenten op het proces.

Schroefdraad- en hygiënische adapters maken een eenvoudige aanpassing van instrumenten met standaard schroefdraadverbindingen mogelijk, bijv. aan proceszijdige hygiënische aansluitingen.

## 4 Monteren

### 4.1 Algemene instructies

#### Procescondities

**Opmerking:**

Het instrument mag uit veiligheidsoverwegingen alleen binnen de toegestane procesomstandigheden worden gebruikt. De specificaties daarvan vindt u in hoofdstuk " *Technische gegevens*" van de handleiding resp. op de typeplaat.

Waarborg voor de montage, dat alle onderdelen van het instrument die in aanraking komen met het proces, geschikt zijn voor de optredende procesomstandigheden.

Daarbij behoren in het bijzonder:

- Meetactieve deel
- Procesaansluiting
- Procesafdichting

Procesomstandigheden zijn in het bijzonder:

- Procesdruk
- Procestemperatuur
- Chemische eigenschappen van het medium
- Abrasie en mechanische inwerkingen

#### Bescherming tegen vochtigheid

Bescherm uw instrument door de volgende maatregelen tegen het binnendringen van vocht.

- Gebruik passende aansluitkabel (zie hoofdstuk " *Op de voedingspanning aansluiten*" )
- Kabelwartel resp. stekkerverbinding vast aantrekken
- Aansluitkabel voor kabelwartel resp. stekkerverbinding naar beneden toe installeren

Dit geldt vooral bij buitenmontage, in ruimten, waar met vochtigheid rekening moet worden gehouden (bijvoorbeeld door reinigingsprocessen) en op gekoelde resp. verwarmde tanks.

**Opmerking:**

Waarborg, dat tijdens de installatie of het onderhoud geen vocht of vervuiling in het inwendige van het instrument terecht kan komen.

Waarborg voor het behoud van de beschermingsklasse van het instrument, dat de deksel van de behuizing tijdens bedrijf altijd gesloten en eventueel geborgd is.

#### Inschroeven

Instrumenten met schroefdraadaansluiting worden met een passende sleutel via de zeskant van de procesaansluiting ingeschroefd.

Sleutelwijdte zie hoofdstuk " *afmetingen*".

**Waarschuwing:**

De behuizing of de elektrische aansluiting mogen niet voor het inschroeven worden gebruikt! Het vastdraaien kan schade, bijv. afhankelijk van de instrumentuitvoering aan het draaimechaniek van de behuizing veroorzaken.

## Trillingen

Voorkom schade aan het instrument door zijwaartse krachten, bijv. trillingen. Het wordt daarom aanbevolen instrumenten met procesaansluiting schroefdraad G½ van kunststof op de meetplaats door middel van een geschikte meetinstrumenthouder te beveiligen.

Bij sterke trillingen op de montageplaats moet de uitvoering met externe behuizing worden gebruikt. Zie hoofdstuk " *Externe behuizing*".

## Toegestane procesdruk (MWP) - instrument

Het toegestane procesdrukbereik wordt met "MWP" (Maximum Working Pressure) op de typeplaat aangegeven, zie hoofdstuk " *Constructie*". De MWP houdt rekening met de zwakste schakel voor wat betreft de druk in de combinatie van meetcel en procesaansluiting en mag continu aanwezig zijn. De specificatie heeft betrekking op een referentietemperatuur van +20 °C (+68 °F). Deze geldt ook, wanneer opdrachtgerelateerd een meetcel met een hoger meetbereik dan het toegestane drukkgebied van de procesaansluiting is ingebouwd.

Bovendien kan een temperatuur-derating van de procesaansluiting bijv. bij flenzen, het toegestane procesdrukbereik conform de betreffende norm beperken.



### Opmerking:

Om het instrument niet te beschadigen, mag een testdruk de gespecificeerde MWP slechts kortstondig met het 1,5-voudige onder referentietemperatuur overschrijden. Daarbij is rekening gehouden met de druktrap van de procesaansluiting en de overbelastbaarheid van de meetcel (zie hoofdstuk " *Technische gegevens*").

## Toegestane procesdruk (MWP) - montage-toebehoren

Het toegestane procesdrukbereik wordt op de typeplaat aangegeven. Het instrument mag alleen met deze druk worden gebruikt, wanneer de gebruikte montage-toebehoren ook aan deze waarden voldoet. Waarborg dit door gebruik te maken van geschikte flenzen, inlassokken, spanringen bij Clamp-aansluitingen, afdichtingen enz.

## Temperatuurgrenzen

Hogere procestemperaturen betekenen vaak ook hogere omgevingstemperaturen. Waarborg dat de in hoofdstuk " *Technische gegevens*" gespecificeerde maximale temperatuurgrenzen voor de omgeving van de electronicabehuizing en aansluitkabel niet worden overschreden.

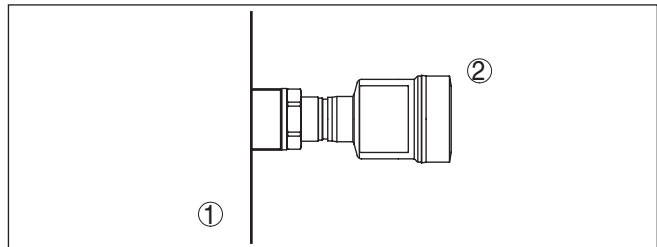


Fig. 6: Temperatuurbereiken

- 1 Procestemperatuur
- 2 Omgevingstemperatuur

## 4.2 Instructies voor zuurstoftoepassingen



### Waarschuwing:

Zuurstof kan als oxidatiemiddel brand veroorzaken of versterken. Olie, vet en veel kunststoffen en vervuiling kunnen bij contact met zuurstof explosief ontbranden. Er bestaat voor ernstig lichamelijk letsel of zware materiële schade.

Neem om dat te voorkomen, o.a. de volgende maatregelen:

- Alle componenten van de installatie, meetinstrumenten, moeten conform de voorschriften uit de erkende standaarden en normen zijn gereinigd.
- Afhankelijk van het afdichtingsmateriaal mogen bij zuurstoftoepassingen bepaalde maximale temperaturen en drukken niet worden overschreden, zie hoofdstuk " *Technische gegevens*".
- Instrumenten voor zuurstoftoepassingen mogen pas vlak voor de montage uit de PE-folie worden gehaald.
- Controleer of na het verwijderen van de bescherming voor de procesaansluiting de markering "O<sub>2</sub>" op de procesaansluiting zichtbaar is.
- Elk contact met olie, vet en vuil vermijden

## 4.3 Beluchting en drukcompensatie

### Filterelement - functie

Het filterelement in de elektronicabehuizing heeft de volgende functies:

- Beluchting elektronicabehuizing
- Atmosferische drukcompensatie (bij relatieve drukmeetbereiken)



### Opgelet:

Het filterelement zorgt voor een tijdvertraagde drukcompensatie. Bij snel openen/sluiten van het deksel van de behuizing kan daarom de meetwaarde gedurende ca. 5 s tot 15 mbar veranderen.

Voor een effectieve beluchting moet het filterelement altijd vrij zijn van afzettingen. Verdraai daarom bij een horizontale montage de behuizing zodanig, dat het filterelement naar beneden wijst. Daardoor is deze beter beschermd tegen afzettingen.



### Opgelet:

Gebruik voor het reinigen geen hogedrukreiniger. Het filterelement kan beschadigd raken en er kan vocht in de behuizing binnendringen.

In de volgende hoofdstukken wordt beschreven, hoe het filterelement bij de afzonderlijke behuizingsuitvoeringen is gepositioneerd.

## Filterelement - positie

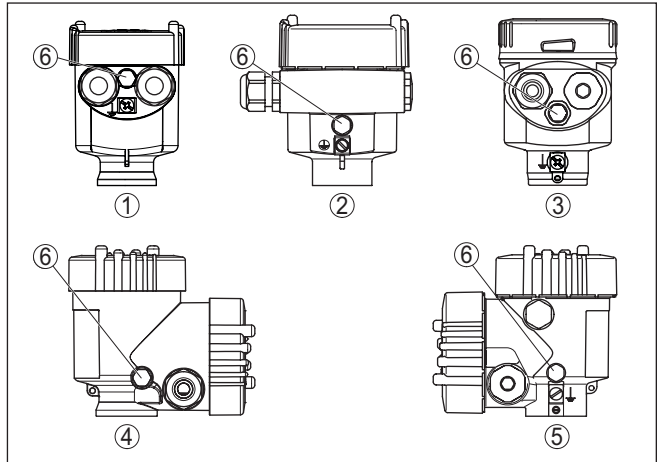


Fig. 7: Positie van het filterelement

- 1 Kunststof-, rvs-éénkamer (fijngietmetaal)
- 2 Aluminium - eenkamer
- 3 RVS-éénkamer (elektrolytisch gepolijst)
- 4 Kunststof tweekamer
- 5 Aluminium-, rvs-tweekamer (fijngietmetaal)
- 6 Filterelement

Bij de volgende instrumenten is in plaats van het filterelement een blinde plug ingebouwd:

- Instrumenten in beschermingsklasse IP66/IP68 (1 bar) - beluchting via capillairen in vast aangesloten kabel
- Instrumenten met absolute druk

Filterelement - positie  
Ex d-uitvoering

→ Verdraai de metalen ring zodanig, dat het filterelement na inbouw van het instrument naar beneden wijst. Het is daardoor beter beschermd tegen afzettingen.

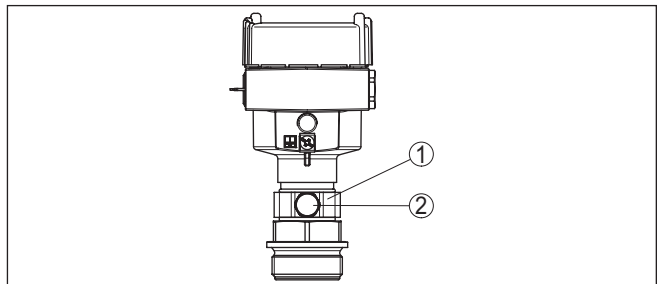


Fig. 8: Positie van het filterelement - Ex d-uitvoering

- 1 Draaibare metalen ring
- 2 Filterelement

Bij instrumenten met absolute druk is in plaats van het filterelement een blindplug ingebouwd.



**Filterelement - Position  
Second Line of Defense**

De Second Line of Defence (SLOD) is een tweede niveau voor de procesafscherming in de vorm van een gasdichte doorvoer in de hals van de behuizing, die binnendringen van medium in de behuizing voorkomt.

Bij deze instrumenten is de procesmodule volledig ingekapseld. Er wordt een absolute drukmeetcel gebruikt, zodat geen beluchting nodig is.

Bij relatieve drukmeetbereiken wordt de omgevingsdruk door een referentiesensor in de elektronica geregistreerd en gecompenseerd.

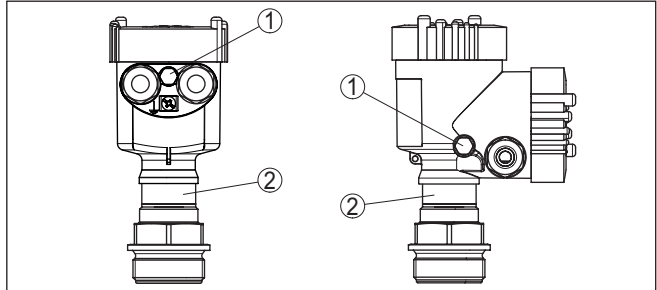


Fig. 9: Positie van het filterelement - gasdichte doorvoer

- 1 Filterelement
- 2 Gasdichte doorvoer

**Filterelement - positie  
IP69K-uitvoering**

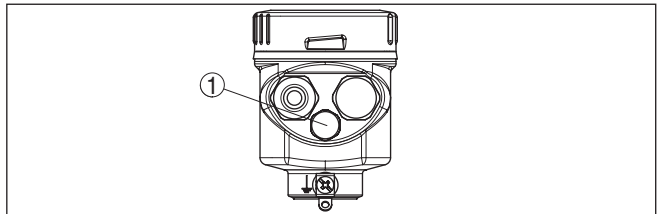


Fig. 10: Positie van het filterelement - IP69K-uitvoering

- 1 Filterelement

Bij instrumenten met absolute druk is in plaats van het filterelement een blindplug ingebouwd.

**4.4 Procesdrukmeting**

**Meetopstelling in gassen**

Let op de volgende instructie betreffende de meetopstelling:

- Instrument boven het meetpunt monteren

Mogelijk optredend condensaat kan dan in de procesleiding stromen.

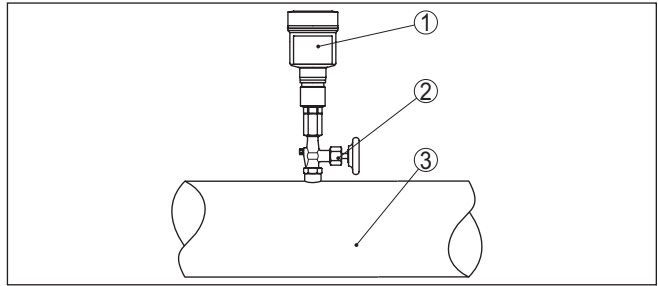


Fig. 11: Meetopstelling bij procesdrukmeting van gasen in leidingen

- 1 VEGABAR 83
- 2 Afsluitventiel
- 3 Leiding

### Meetopstelling in stoom

Let op de volgende instructies betreffende de meetopstelling:

- Via een sifon aansluiten
- Sifon niet isoleren
- Sifon voor de inbedrijfname vullen met water

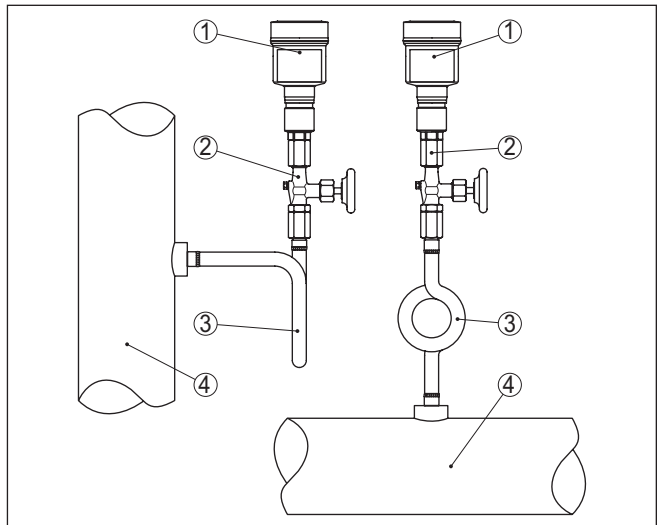


Fig. 12: Meetopstelling bij de procesdrukmeting van stoom in leidingen

- 1 VEGABAR 83
- 2 Afsluitventiel
- 3 Sifon in U- resp. cirkelvorm
- 4 Leiding

In de leidingbocht wordt condensaat gevormd en zo een beschermende watervoorraad. Bij toepassingen in oververhitte stoom wordt daarmee een mediumtemperatuur < 100°C bij de sensor gewaarborgd.

**Meetopstelling in vloeistoffen**

Let op de volgende instructie betreffende de meetopstelling:

- Instrument onder het meetpunt monteren

De werkdrukleiding is zo altijd met vloeistof gevuld en gasbellen kunnen terug naar de procesleiding stijgen.

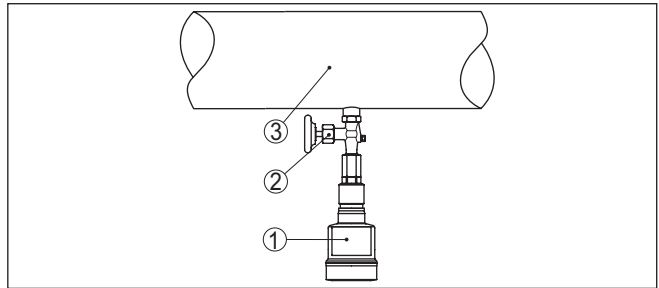


Fig. 13: Meetopstelling bij de procesdrukmeting van vloeistoffen in leidingen

- 1 VEGABAR 83
- 2 Afsluitventiel
- 3 Leiding

**4.5 Niveaumeting**

**Meetopstelling**

Let op de volgende instructies betreffende de meetopstelling:

- Instrument onder het min-niveau monteren.
- Instrument op afstand van vulstroom en afvoer monteren
- Instrument beschermt tegen drukstoten van een roerwerk monteren

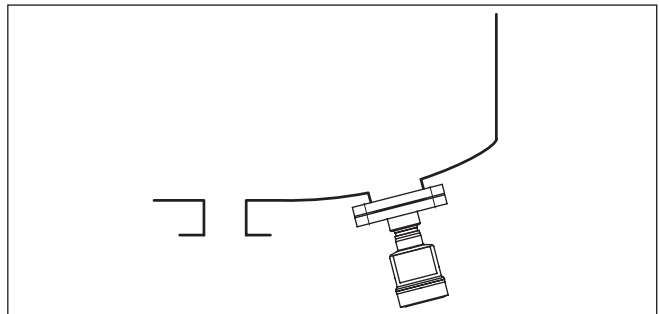


Fig. 14: Meetopstelling bij de niveaumeting

## 4.6 Externe behuizing

### Constructie

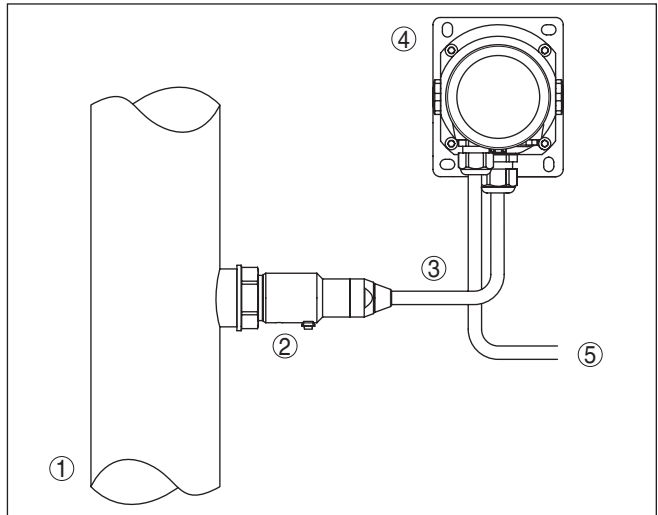


Fig. 15: Opstelling procesmodule, externe behuizing

- 1 Leiding
- 2 Procesmodule
- 3 Verbindingsleiding procesmodule - externe behuizing
- 4 Externe behuizing
- 5 Signaalkabel

## 5 Op de voedingsspanning aansluiten

### 5.1 Aansluiting voorbereiden

#### Veiligheidsinstructies

Let altijd op de volgende veiligheidsinstructies:

- Elektrische aansluiting mag alleen door opgeleide en door de eigenaar geautoriseerde vakspecialisten worden uitgevoerd.
- Indien overspanningen kunnen worden verwacht, moeten overspanningsbeveiligingen worden geïnstalleerd



#### Waarschuwing:

Aleen in spanningsloze toestand aansluiten resp. losmaken.

#### Voedingsspanning

De voedingsspanning en het stroomsignaal worden via dezelfde twee-aderige kabel overgedragen. De bedrijfsspanning kan afhankelijk van de uitvoering van het instrument variëren.

De specificaties betreffende voedingsspanning vindt u in hoofdstuk " *Technische gegevens*".

Zorg voor een veilige scheiding van het voedingscircuit van de netvoedingscircuits conform DIN EN 61140 VDE 0140-1

Voed het instrument via een energiebegrensd stroomcircuit conform IEC 61010-1, bijvoorbeeld via een voeding Class 2.

Houdt rekening met de volgende extra invloeden voor de voedingsspanning:

- Lagere uitgangsspanning van het voedingsapparaat onder nominale belasting (bijv. bij een sensorstroom van 20,5 mA of 22 mA bij storingsmelding)
- Invloed van andere apparaten in het circuit (zie belastingswaarde in het hoofdstuk " *Technische gegevens*" )

#### Verbindingskabel

Het instrument wordt met standaard 2-aderige kabel zonder afscherming aangesloten. Indien elektromagnetische instrooiingen worden verwacht, die boven de testwaarden van de EN 61326-1 voor industriële omgeving liggen, moet afgeschermde kabel worden gebruikt.

Gebruik kabels met ronde doorsnede bij instrument met behuizing en kabelwartel. Gebruik een bij de kabeldiameter passende kabelwartel, om de afdichtende werking van de kabelwartel te waarborgen (IP-beschermingsklasse).

#### Kabelafscherming en aarding

Wanneer afgeschermde kabel noodzakelijk is, adviseren wij de kabelafscherming aan beide zijden op het aardpotentiaal aan te sluiten. In de sensor wordt de kabelafscherming direct op de interne aardklem aangesloten. De externe aardklem op de behuizing moet laagohmig met het aardpotentiaal zijn verbonden.



Bij Ex-installaties aarden conform de installatievoorschriften.

Bij galvanische installaties en bij installaties voor kathodische corrosiebescherming moet er rekening mee worden gehouden, dat aanmerkelijke potentiaalverschillen bestaan. Dit kan bij tweezijdige

afschermingsaarde ontoelaatbare hoge stromen door de afscherming tot gevolg hebben.



**Opmerking:**

De metalen onderdelen van het instrument (procesaansluiting, sensor, omhullingsbuis enz.) zijn geleidend met de interne en externe aardklem op de behuizing verbonden. Deze verbinding bestaat direct metaal op metaal of bij instrumenten met externe elektronica via de afscherming van de speciale verbindingkabel.

Specificaties van de potentiaalverbindingen binnen het instrument vindt u in het hoofdstuk " *Technische gegevens*".

## Kabelwartels

**Metrisch schroefdraad:**

Bij instrumentbehuizingen met metrisch schroefdraad zijn de kabelwartels af fabriek ingeschroefd. Deze zijn met kunststof pluggen afgesloten als transportbeveiligingen.



**Opmerking:**

U moet deze pluggen verwijderen voordat de elektrische aansluitingen worden gemaakt.

**NPT-schroefdraad:**

Bij instrumentbehuizingen met zelfafdichtende NPT-schroefdraad kunnen de kabelwartels niet af fabriek worden ingeschroefd. De vrije openingen van de kabeldoorvoeren zijn daarom met rode stofbeschermddoppen afgesloten als transportbeveiliging.



**Opmerking:**

De beschermddoppen moeten voor de inbedrijfname door toegelaten kabelwartels worden vervangen of met geschikte blindpluggen worden afgesloten.

Bij kunststofbehuizingen moet de NPT-kabelwartel resp. de conduit-stalen buis zonder vet in het schroefdraadelement worden geschroefd.

Maximale aandraaimoment voor alle behuizingen zie hoofdstuk " *Technische gegevens*".

## 5.2 Aansluiten

### Aansluittechniek

De aansluiting van de voedingsspanning en de signaaluitgang wordt via veerkrachtklemmen in de behuizing uitgevoerd.

De verbinding met de display- en bedieningsmodule resp. de interface-adapter wordt via contactpennen in de behuizing uitgevoerd.



**Informatie:**

Het klemmenblok is opsteekbaar en kan van de elektronica worden afgenomen. Hiervoor klemmenblok met een kleine schroevendraaier optillen en uittrekken. Bij opnieuw plaatsen moet deze hoorbaar vastklikken.

### Aansluitstappen

Ga als volgt tewerk:

1. Deksel behuizing afschroeven

2. Eventueel aanwezige display- en bedieningsmodule door iets draaien naar links uitnemen
3. Wartelmoer van de kabelwartel losmaken en de afsluitplug uitnemen
4. Aansluitkabel ca. 10 cm ontdoen van de mantel, adereuiteinde ca. 1 cm ontdoen van de isolatie.
5. Kabel door de kabelwartel in de sensor schuiven



Fig. 16: Aansluitstappen 5 en 6 - eenkamerbehuizingen

6. Aderuiteinden conform aansluitschema in de klemmen steken



**Informatie:**

Massieve aders en soepele aders met adereindhuls worden direct in de klemopeningen geplaatst. Bij soepele aders zonder eindhuls met een kleine schroevendraaier boven op de klem drukken, de klemopening wordt vrijgegeven. Door loslaten van de schroevendraaier worden de klemmen weer gesloten.

7. Controleer of de kabels goed in de klemmen zijn bevestigd door licht hieraan te trekken
  8. Afscherming op de interne aardklem aansluiten, de externe aardklem met de potentiaalvereffening verbinden
  9. Wartelmoer van de kabelwartel vast aandraaien. De afdichtring moet de kabel geheel omsluiten
  10. Eventueel aanwezige display- en bedieningsmodule weer plaatsen
  11. Deksel behuizing vastschroeven
- De elektrische aansluiting is zo afgerond.

**5.3 Eenkamerbehuizing**



De afbeelding hierna geldt zowel voor de niet-Ex-, als ook voor de Ex ia-uitvoering.

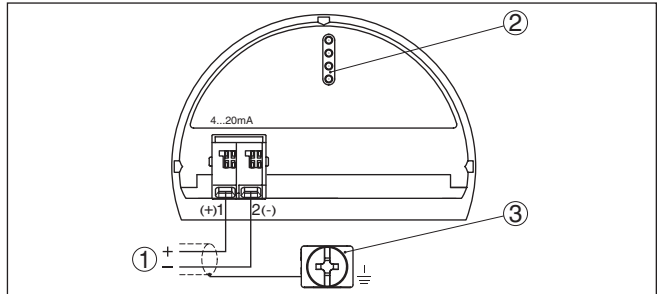
**Elektronica- en aansluit-  
ruimte**

Fig. 17: Elektronica- en aansluitruimte - eenkamerbehuizing

- 1 Voedingsspanning, signaaluitgang
- 2 Voor display- en bedieningsmodule resp. interface-adapter
- 3 Aardklem voor aansluiting van de kabelafscherming

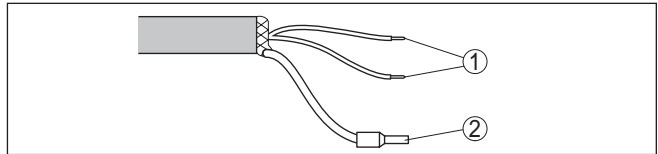
**Aderbezetting aansluit-  
kabel**

Fig. 18: Aderbezetting vast aangesloten aansluitkabel

- 1 Br (+) en bl (-) voor voedingsspanning resp. naar meetversterker.
- 2 Afscherming

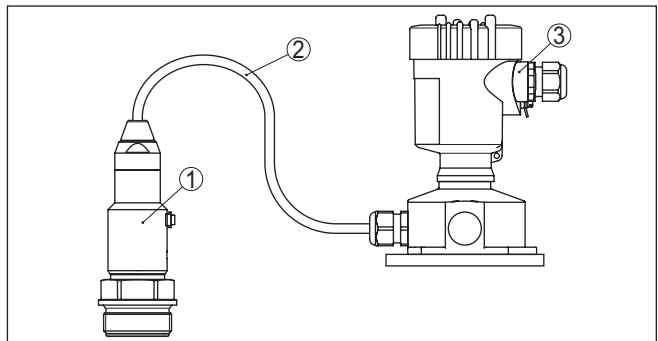
**Overzicht****5.5 Externe behuizing bij uitvoering IP68 (25 bar)**

Fig. 19: VEGABAR 83 in IP68-uitvoering 25 bar met axiale kabeluitgang, externe behuizing

- 1 Meetwaardesensor
- 2 Verbindingskabel
- 3 Externe behuizing



## Elektronica- en aansluit- ruimte voor voeding

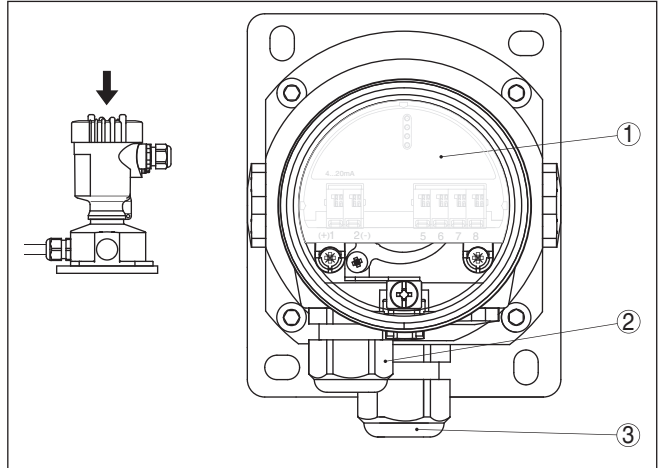


Fig. 20: Elektronica- en aansluitruimte

- 1 Elektronica
- 2 Kabelwartel voor de voedingsspanning
- 3 Kabelwartel voor de aansluitkabel sensor

## Klemmenruimte behu- zingssokkel

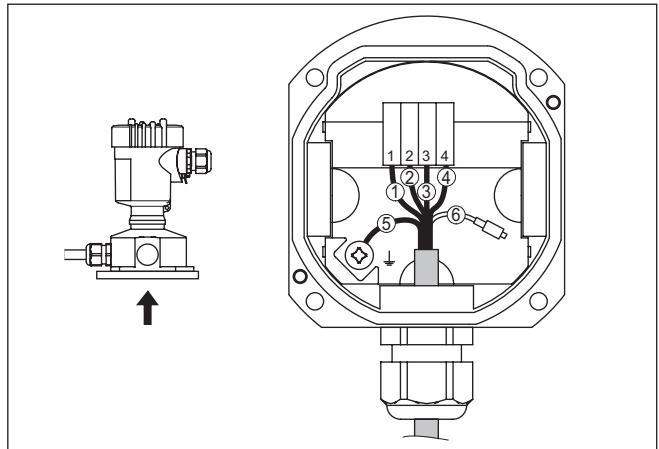


Fig. 21: Aansluiting van de procesmodule in de behuizingssokkel

- 1 Geel
- 2 Wit
- 3 Rood
- 4 Zwart
- 5 Afscherming
- 6 Drukcompensatiecapillair

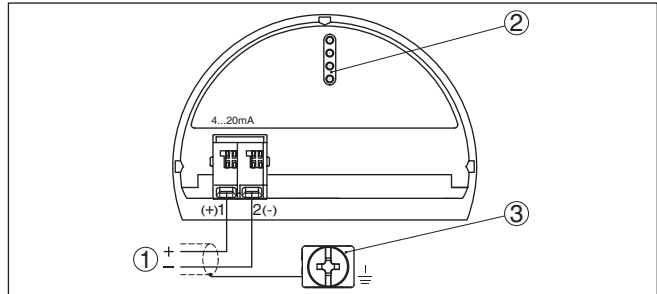
**Elektronica- en aansluit-  
ruimte**

Fig. 22: Elektronica- en aansluitruimte - eenkamerbehuizing

- 1 Voedingsspanning, signaaluitgang
- 2 Voor display- en bedieningsmodule resp. interface-adapter
- 3 Aardklem voor aansluiting van de kabelafscherming

**5.6 Inschakelfase**

Na de aansluiting van het instrument op de voedingsspanning resp. na terugkeer van de voedingsspanning voert het instrument een zelftest uit.

- Interne test van de elektronica.
- Weergave van een statusmelding op display resp. PC
- Uitgangssignaal springt naar de ingestelde storingsstroom

Daarna wordt de actuele meetwaarde via de signaalkabel uitgestuurd. De waarde houdt rekening met al uitgevoerde instellingen, bijv. de fabrieksinstelling.

## 6 In bedrijf nemen met de display- en bedieningsmodule

### 6.1 Aanwijs- en bedieningsmodule inzetten

De display- en bedieningsmodule kan te allen tijde in de sensor worden geplaatst en weer worden verwijderd. Daarbij kan deze in vier posities worden geplaatst, telkens met 90° verdraaid. Een onderbreking van de voedingsspanning is hiervoor niet nodig.

Ga als volgt tewerk:

1. Deksel behuizing afschroeven
2. Aanwijs- en bedieningsmodule in de gewenste positie op de elektronica plaatsen en naar rechts draaien tot deze vastklikt.
3. Deksel behuizing met venster vastschroeven

De demontage volgt in omgekeerde volgorde

De display- en bedieningsmodule wordt door de sensor gevoed, andere aansluitingen zijn niet nodig.



Fig. 23: Plaatsen van de display- en bedieningsmodule bij eenkamerbehuizing in elektronicaruimte.



#### Opmerking:

Indien u naderhand het instrument met een display- en bedieningsmodule voor permanente meetwaarde-aanwijzing wilt uitrusten, dan is een verhoogd deksel met venster nodig.

## 6.2 Bedieningssysteem

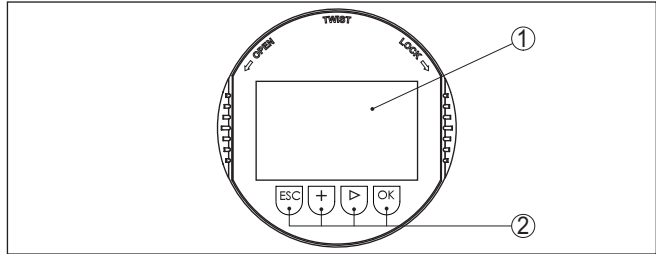


Fig. 24: Aanwijs- en bedieningselementen

- 1 LC-display
- 2 Bedieningstoetsen

### Toetsfuncties

- **[OK]**-toets:
  - Naar menu-overzicht gaan
  - Gekozen menu bevestigen
  - Parameter wijzigen
  - Waarde opslaan
- **[->]**-toets:
  - Weergave meetwaarde wisselen
  - Lijstpositie kiezen
  - Menupunten selecteren
  - Te wijzigen positie kiezen
- **[+]**-toets:
  - Waarde van een parameter veranderen
- **[ESC]**-toets:
  - Invoer onderbreken
  - Naar bovenliggend menu terugspringen

### Bedieningssysteem

U bedient het instrument via de vier toetsen van de display- en bedieningsmodule. Op het LC-display worden de afzonderlijke menu-punten getoond. De functie van de afzonderlijke toetsen vindt u in de afbeelding hiervoor.

### Bedieningssysteem - toetsen via magneetstift

Bij de Bluetooth-uitvoering van de display- en bedieningsmodule bedient u het instrument als alternatief met een magneetstift. Deze bedient de vier toetsen van de display- en bedieningsmodule door het gesloten deksel met kijkglas van de behuizing heen.

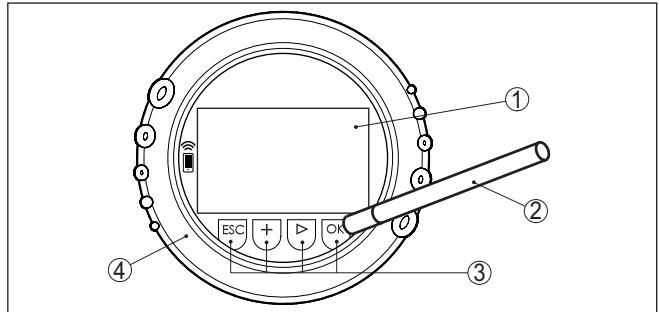


Fig. 25: Display- en bedieningselement - met bediening via magneetpen

- 1 LC-display
- 2 Magneetstift
- 3 Bedieningstoetsen
- 4 Deksel met kijkvenster

**Tijdfuncties**

Bij eenmalig bedienen van de **[+]**- en **[->]**-toetsen wijzigt de bewerkte waarde of de cursor met een positie. Bij bediening langer dan 1 s verloopt de verandering continu.

Gelijktijdig bedienen van de **[OK]**- en **[ESC]**-toetsen langer dan 5 s zorgt voor terugkeer naar het basismenu. Daarbij wordt de menutaal naar "Engels" omgeschakeld.

Ca. 60 minuten na de laatste toetsbediening wordt een automatische terugkeer naar de meetwaarde-aanwijzing uitgevoerd. Daarbij gaan de nog niet met **[OK]** bevestigde waarden verloren.

**6.3 Meetwaarde-aanwijzing**

**Meetwaarde-aanwijzing**

Met de toets **[->]** kunt u tussen drie verschillende displaymodi omschakelen.

In het eerste aanzicht wordt de gekozen meetwaarde in grote cijfers getoond.

In het tweede aanzicht wordt de gekozen meetwaarde en een bijbehorende bargraph getoond.

In het derde aanzicht, worden de getoonde meetwaarde en een tweede waarde naar keuze, bijvoorbeeld de temperatuurwaarde, getoond.



Met de toets "OK" gaat u bij de eerste inbedrijfname van het instrument naar het keuzemenu "Taal".

**Keuze taal**

Dit menuitem is bedoeld voor de keuze van de taal voor de verdere parametering.



Met de toets "[>]" kiest u de gewenste taal, met "**OK**" bevestigt u de keuze en gaat u naar het hoofdmenu.

Een latere verandering van de gemaakte keuze is via het menuitem "*inbedrijfname - Display, taal van het menu*" te allen tijde mogelijk.

## 6.4 Parametrering - snelinbedrijfname

Om de sensor snel en vereenvoudigt op de meettaak aan te passen, kiest u in het startvenster van de display- en bedieningsmodule het menupunt "*Snelinbedrijfname*".



Kies de afzonderlijke stappen met de "[>]-toets.

Na afronding van de laatste stap wordt kort "*Snelinbedrijfname succesvol afgerond*" getoond.

Terugkeer naar de meetwaarde-aanwijzing volgt via de "[>]- of [ES-C]-toetsen of automatisch na 3 s



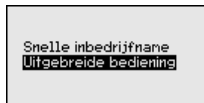
### Opmerking:

Een beschrijving van de afzonderlijke stappen vindt u in de beknopte handleiding van de sensor.

De "*aanvullende bediening*" is opgenomen in de volgende paragraaf.

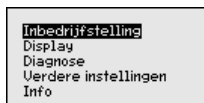
## 6.5 Parametrering - uitgebreide bediening

Bij toepassingstechnisch ingewikkelde meetplaatsen kunt u in de "*Uitgebreide bediening*" meer instellingen uitvoeren.



### Hoofdmenu

Het hoofdmenu is in vijf bereiken verdeeld met de volgende functionaliteit:



**Inbedrijfname:** instellingen bijv. meetplaatsnaam, toepassing, eenheden, positiecorrectie, inregeling, signaaluitgang, bediening blokkeren/vrijgeven

**Display:** instellingen bijv. voor taal, meetwaarde-aanwijzing, verlichting

**Diagnose:** informatie bijv. over instrumentstatus, aanwijzing, simulatie

**Uitgebreide instellingen:** datum/tijd, reset, kopieerfunctie

**Info:** instrumentnaam, hard- en softwareversie, fabriekskalibratiedatum, sensorspecificaties



**Opmerking:**

Voor een optimale instelling van de meting moeten de afzonderlijke submenu-punten in het hoofdmenupunt "*Inbedrijfname*" na elkaar worden gekozen en van de juiste parameters worden voorzien. Houd deze volgorde zo veel mogelijk aan.

De submenu-punten zijn opeenvolgend beschreven.

**6.5.1 Inbedrijfname**

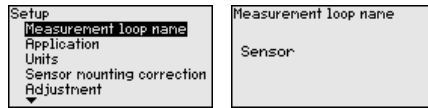
**Meetplaatsnaam**

In het menupunt "*Sensor-TAG*" bewerkt u een meetplaatsidentificatie van twaalf tekens.

Daarmee kan aan de sensor een eenduidige naam worden gegeven, bijv. de meetplaatsnaam of de tank- resp. productnaam. In digitale systemen en voor de documentatie van grotere installaties moet voor een nauwkeurige identificatie van de meetplaatsen een eenduidige naam worden ingevoerd.

De mogelijke tekens zijn:

- Letters van A ... Z
- Getallen van 0 ... 9
- Speciale tekens +, -, /, -



**Toepassing**

In dit menupunt activeert/deactiveert u het secondary device voor elektronisch drukverschil en kiest u de toepassing.

De VEGABAR 83 is geschikt voor zowel procesdruk- en niveaumeeting. De instelling bij uitlevering is "*Niveau*". In dit bedieningsmenu kan worden omgeschakeld.

Wanneer u **geen** slave-sensor heeft aangesloten, bevestigt u dit door "*Uitschakelen*".

Afhankelijk van uw gekozen toepassing zijn daarom in de volgende bedieningsstappen verschillende paragrafen van belang. Daar vindt u de afzonderlijke bedieningsstappen.



Voer de gewenste parameter in via de betreffende toetsen, sla uw instellingen op met **[OK]** en ga met **[ESC]** en **[->]** naar het volgende menupunt.

## Eenheden

In dit menupunt worden de inregeleenheden van het instrument vastgelegd. De betreffende keuze bepaald de weergegeven eenheid in de menupunten " *Min. inregeling (zero)*" en " *Max. inregeling (span)*".

### Inregeleenheid:

Units of measurement
m
Temperature unit
°C

Units of measurement
mbar
<input checked="" type="checkbox"/> bar
Pa
kPa
MPa

Units of measurement
psi
mmH2O
<input checked="" type="checkbox"/> mmHg
inH2O
inHg

Wanneer het niveau in een hoogte-eenheid moet worden ingeregeld, dan is later bij de inregeling ook de invoer van de dichtheid van het medium nodig.

Bovendien wordt de temperatuureenheid van het instrument vastgelegd. De keuze bepaald de getoonde eenheid in de menupunten " *Sleepwijzer temperatuur*" en "in de variabele van het digitale uitgangssignaal".

### Temperatuureenheid:

Units of measurement
m
Temperature unit
°C

Temperature unit
<input checked="" type="checkbox"/> °C
K
°F

Voer de gewenste parameter in via de betreffende toetsen, sla uw instellingen op met **[OK]** en ga met **[ESC]** en **[->]** naar het volgende menupunt.

## Positiecorrectie

De inbouwpositie van het instrument kan vooral bij drukoverdrachtsystemen de meetwaarde verschuiven (offset). De positiecorrectie compenseert deze offset. Daarbij wordt de actuele meetwaarde automatisch overgenomen. Bij relatieve drukmeetcellen kan bovendien een handmatige offset worden uitgevoerd.

Setup
Application
Units
<input checked="" type="checkbox"/> Sensor mounting correction
Adjustment
Damping

Sensor mounting correction
Offset
= -0.0003 bar
0.0001 bar



Sensor mounting correction
<input checked="" type="checkbox"/> Auto.correction
Edit



### Opmerking:

Bij automatische overname van de actuele meetwaarde mag deze niet door productbedekking of een statische druk worden vervalst.

Bij de handmatige positiecorrectie kan de offsetwaarde door de gebruiker worden vastgelegd. Kies hiervoor de functie " *Bewerken*" en voer de gewenste waarde in.

Sla uw instellingen op met **[OK]** en ga met **[ESC]** en **[->]** naar het volgende menupunt.

Na de uitgevoerde positiecorrectie is de actuele meetwaarde naar 0 gecorrigeerd. De correctiewaarde staat met een tegengesteld teken als offset-waarde in het display.

De positiecorrectie kan willekeurig vaak worden herhaald. Wanneer het totaal van de correctiewaarden echter  $\pm 50\%$  van het nominale meetbereik overschrijdt, dan is geen positiecorrectie meer mogelijk.



## Inregeling

De VEGABAR 83 meet onafhankelijk van de in menupunt " *Toepassing*" gekozen procesgrootheid altijd een druk. Om de gekozen procesgrootheid correct te kunnen weergeven, moet een toekenning aan 0% en 100% van het uitgangssignaal worden uitgevoerd (inregeling). Bij de toepassing " *Niveau*" wordt voor de inregeling de hydrostatische druk, bijv. bij volle en lege tank, ingevoerd. Zie het volgende voorbeeld:

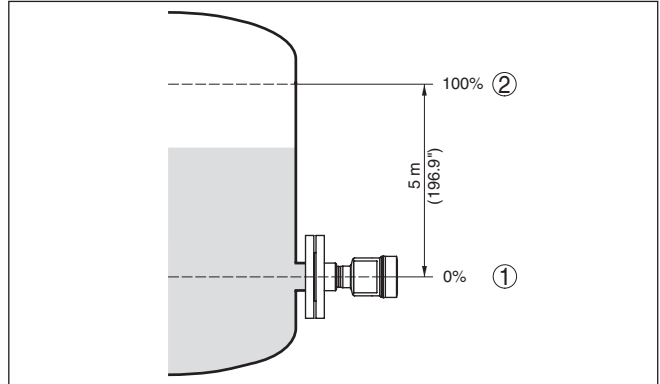


Fig. 26: Parametrevoorbeeld min./max.-inregeling niveaumeting

- 1 Min. niveau = 0 % komt overeen met 0,0 mbar
- 2 Max. niveau = 100 % komt overeen met 490,5 mbar

Wanneer deze waarden niet bekend zijn, kan ook met niveaus van bijvoorbeeld 10% en 90% worden ingeregeld. Aan de hand van deze instellingen wordt dan het eigenlijke niveau berekend.

Het actuele niveau speelt bij deze inregeling geen rol, de min./max.-inregeling wordt altijd zonder verandering van het productniveau uitgevoerd. Daarom kunnen deze instellingen al vooraf worden ingevoerd, zonder dat het instrument hoeft te zijn ingebouwd.



### Opmerking:

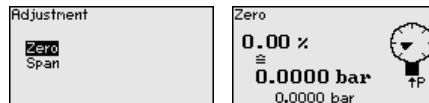
Wanneer de instelbereiken worden overschreden, dan wordt de ingevoerde waarde niet overgenomen. Het bewerken kan met **[ESC]** worden afgebroken of op een waarde binnen de instelbereiken worden gecorrigeerd.

Voor de overige procesgrootheden zoals bijv. procesdruk, drukverschil of debiet wordt de inregeling op dezelfde wijze uitgevoerd.

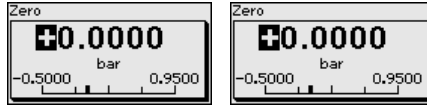
## Zero-inregeling

Ga als volgt tewerk:

1. Het menupunt " *Inbedrijfname*" met **[->]** kiezen en met **[OK]** bevestigen. Nu met **[->]** het menupunt " *zero-inregeling*" kiezen en met **[OK]** bevestigen.



- Met **[OK]** de mbar-waarde aanpassen en de cursor met **[->]** op de gewenste positie plaatsen.



- De gewenste mbar-waarde met **[+]** instellen en met **[OK]** opslaan.
- Met **[ESC]** en **[->]** naar de span-inregeling overschakelen  
De nulinstelling is hiermee afgerond.



### Informatie:

De zero-inregeling verschuift de waarde van de span-inregeling. Het meetgebied, d.w.z. het verschil tussen deze beide waarden, blijft daarbij behouden.

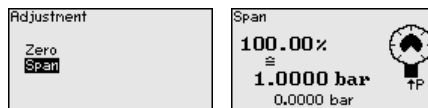
Voor een inregeling met druk voert u de onder op het display weergegeven actuele meetwaarde in.

Wanneer de instelbereiken worden overschreden, van verschijnt op het display de melding "Grenswaarde niet aangehouden". Het wijzigen kan met **[ESC]** worden afgebroken of de weergegeven grenswaarde kan met **[OK]** worden overgenomen.

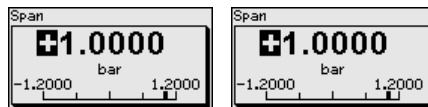
## Span-inregeling

Ga als volgt tewerk:

- Met **[->]** het menupunt "Span-inregeling" kiezen en met **[OK]** bevestigen.



- Met **[OK]** de mbar-waarde aanpassen en de cursor met **[->]** op de gewenste positie plaatsen.



- De gewenste mbar-waarde met **[+]** instellen en met **[OK]** opslaan.

Voor een inregeling met druk voert u de onder op het display weergegeven actuele meetwaarde in.

Wanneer de instelbereiken worden overschreden, van verschijnt op het display de melding "Grenswaarde niet aangehouden". Het wijzigen kan met **[ESC]** worden afgebroken of de weergegeven grenswaarde kan met **[OK]** worden overgenomen.

De span-inregeling is hiermee afgerond.

## Min. inregeling - niveau

Ga als volgt tewerk:

1. Het menupunt " *Inbedrijfname*" met [->] kiezen en met [OK] bevestigen. Nu met [->] het menupunt " *Inregeling*" kiezen, dan " *Min.-inregeling*" en met [OK] bevestigen.



2. Met [OK] de procentuele waarde aanpassen en de cursor met [->] op de gewenste positie plaatsen.
3. De gewenste procentuele waarde met [+] instellen (bijv. 10%) en met [OK] opslaan. De cursor verspringt nu naar de drukwaarde.
4. De bijbehorende drukwaarde voor het min.-niveau invoeren (bijv. 0 mbar).
5. Instellingen met [OK] opslaan en met [ESC] en [->] naar max.-inregeling gaan.

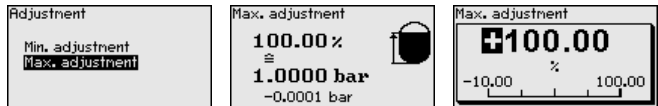
De min. inregeling is hiermee afgerond.

Voor een inregeling met vulling voert u de onder op het display weer-gegeven actuele meetwaarde in.

## Max. inregeling - niveau

Ga als volgt tewerk:

1. Met [->] het menupunt " *max.-inregeling*" selecteren en met [OK] bevestigen.



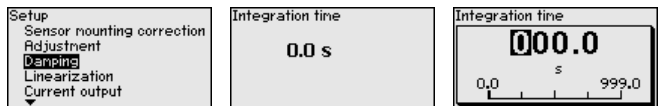
2. Met [OK] de procentuele waarde aanpassen en de cursor met [->] op de gewenste positie plaatsen.
3. De gewenste procentuele waarde met [+] instellen (bijv. 90%) en met [OK] opslaan. De cursor verspringt nu naar de drukwaarde.
4. Passend bij de procentuele waarde de drukwaarde voor de volle tank invoeren (bijv. 900 mbar).
5. Instellingen met [OK] opslaan

De max. inregeling is hiermee afgerond.

Voor een inregeling met vulling voert u de onder op het display weer-gegeven actuele meetwaarde in.

## Demping

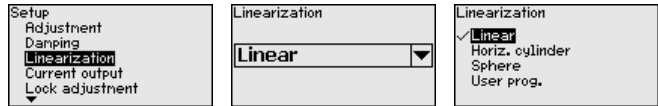
Voor de demping van procesafhankelijke meetwaardevariaties stelt u in dit menupunt een demping in van 0 ... 999 s. De stapgrootte is 0,1 s.



De fabrieksinstelling is een demping van 0 s.

## Linearisatie

Een linearisatie is bij alle tanks nodig, waarbij het tankvolume niet lineair toeneemt met het niveau - bijv. bij een liggende cilindrische tank of een boltank - en de weergave of het uitsturen van het volume is gewenst. Voor deze tanks zijn overeenkomstige linearisatiecurven opgeslagen. Deze staan voor de verhouding van het procentuele niveau en het tankvolume. De linearisatie geldt voor de meetwaarde-aanwijzing en de stroomuitgang.



Bij doorstroommeting en keuze " *Lineair*" zijn de weergave en de uitgang (procentuele waarde/stroom) lineair met de " **verschildruk**". Dit signaal kan bijv. naar een flowcomputer worden gestuurd.

Bij doorstroommeting en keuze " *Vierkantswortel*" zijn weergave en uitgang (procentuele waarde/stroom) lineair met de " **Doorstroming**".<sup>3)</sup>

Bij doorstroming in twee richtingen (bidirectioneel) is ook een negatieve verschildruk mogelijk. Hiermee moet al in menupunt " *Min. inregeling doorstroming*" rekening worden gehouden.



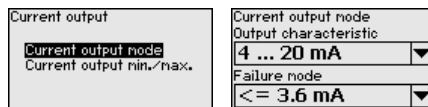
### Opgelet:

Bij toepassing van de betreffende sensor als onderdeel van een overvulbeveiliging conform WHG moet op het volgende worden gelet:

Wanneer een linearisatiecurve wordt gekozen, dan is het meetsignaal niet meer altijd lineair met het niveau. Hiermee moet de gebruiker rekening houden, in het bijzonder bij de instelling van het schakelpunt op de grenswaardesignalering.

## Stroomuitgang (modus)

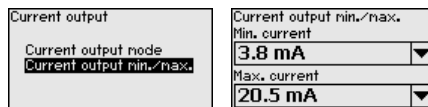
In het menupunt " *Stroomuitgang modus*" bepaalt u de uitgangskarakteristiek en het gedrag van de stroomuitgang bij storingen.



De fabrieksinstelling is uitgangskarakteristiek 4 ... 20 mA, de storingsmodus < 3,6 mA.

## Stroomuitgang (min./max.)

In het menupunt " *Stroomuitgang Min./Max.*" bepaalt u het gedrag van de stroomuitgang tijdens bedrijf.



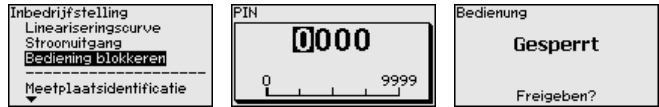
De fabrieksinstelling is min.-stroom 3,8 mA en max.-stroom 20,5 mA.

<sup>3)</sup> Het instrument gaat uit van een bij benadering constante temperatuur en statische druk en rekent de verschildruk via de vierkantswortelkarakteristiek om in de doorstroming.

## Bediening vergrendelen/ vrijgeven

In het menuitem " *bediening blokkeren/vrijgeven*" beschermt u de sensorparameters tegen ongewenste of onbedoelde veranderingen.

Dit volgt door invoer van een viercijferige PIN.



Bij actieve PIN zijn alleen nog de volgende bedieningsfuncties zonder PIN-invoer mogelijk:

- Menupunten kiezen en data weergeven
- Data vanuit de sensor in de display- en bedieningsmodule inlezen

De vrijgave van de sensorbediening is bovendien in elk willekeurig menupunt mogelijk door invoer van de PIN.



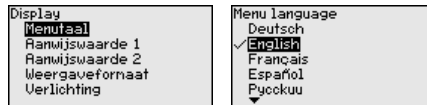
### Opgelet:

Bij actieve PIN is de bediening via PACTware/DTM en via andere systemen ook geblokkeerd.

## 6.5.2 Display

### Taal

Dit menupunt maakt instelling van de gewenste taal mogelijk.



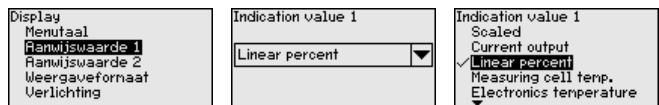
De volgende talen zijn beschikbaar:

- Duits
- Engels
- Frans
- Spaans
- Russisch
- Italiaans
- Nederlands
- Portugees
- Japans
- Chinees
- Pools
- Tsjechisch
- Turks

De VEGABAR 83 is in de uitleveringstoestand ingesteld op Engels.

### Weergawewaarde 1 en 2

In het menuitem definieert u, welke van deze waarden op het display wordt getoond.



De instelling in uitleveringstoestand voor de weergawewaarde is " *Lin. Procent*".

**Weergaveformaat 1 en 2**

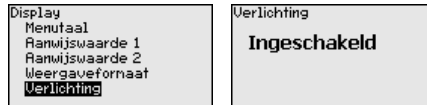
In dit menu-item definieert u, met hoeveel decimalen na de komma de meetwaarde op het display wordt getoond.



De instelling in uitleveringstoestand voor het weergaveformaat "Automatisch".

**Verlichting**

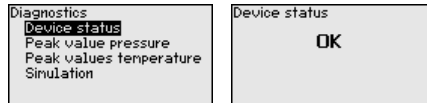
De display- en bedieningsmodule beschikt over een achtergrondverlichting voor het display. In dit menupunt schakelt u de verlichting in. De benodigde hoogte van de bedrijfsspanning vindt u in hoofdstuk "Technische gegevens".



Bij uitlevering is de verlichting ingeschakeld.

**6.5.3 Diagnose****Instrumentstatus**

In dit menupunt wordt de instrumentstatus getoond.

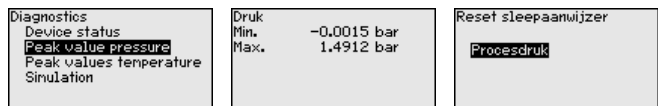


In geval van storing wordt de foutcode, bijv. F017, de foutbeschrijving, bijv. "Inregelbereik te klein" en een viercijferig getal voor servicedoeleinden getoond. De foutcodes met beschrijving, oorzaak en oplossing vindt u in het hoofdstuk *Asset Management*.

**Sleepwijzer druk**

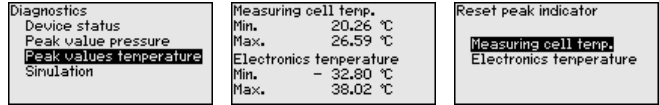
In de sensor worden de minimale en maximale meetwaarde opgeslagen. In het menupunt "Aanwijzing druk" worden de beide waarden getoond.

In een volgend venster kunt u voor de aanwijswaarde afzonderlijk een reset uitvoeren.

**Sleepwijzer temperatuur**

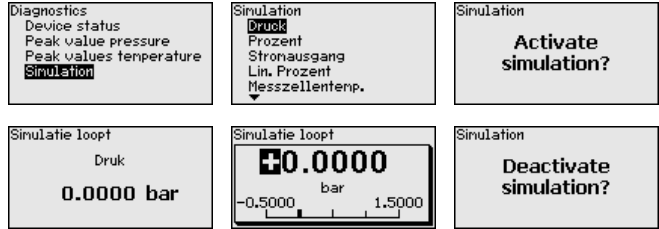
In de sensor worden telkens de minimale en maximale meetwaarde van de meetcel- en elektronicatemperatuur opgeslagen. In het menupunt "Sleepaanwijzer temperatuur" worden de beide waarden getoond.

In een volgend venster kunt u voor beide aanwijswaarden afzonderlijk een reset uitvoeren.



## Simulatie

Met dit menupunt simuleert u meetwaarden. Daarmee kan de signaalweg, bijv. via nageschakelde aanwijsinstrumenten of de ingangskaart van het besturingssysteem worden getest.



Kies de gewenste simulatiegrootte en stel de gewenste getalswaarde in.

Om de simulatie te deactiveren, drukt u op de **[ESC]**-toets en bevestigt u de melding " *Simulatie deactiveren*" met de **[OK]**-toets.



### Opgelet:

Bij actieve simulatie wordt de gesimuleerde waarde als 4 ... 20 mA-stroomwaarde en bij instrumenten 4 ... 20 mA/HART bovendien als digitaal HART-sigitaal uitgestuurd. In het kader van de Asset-Management-functie volgt de statusmelding " *Maintenance*".



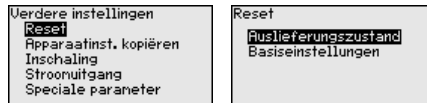
### Opmerking:

De sensor beëindigt de simulatie zonder handmatige deactivering automatisch na 60 minuten.

## 6.5.4 Overige instellingen

### Reset

Bij een reset worden bepaalde door de gebruiker uitgevoerde parameterinstellingen gereset.



De volgende resetfuncties staan ter beschikking:

**Uitleveringstoestand:** herstellen van de parameterinstellingen naar het tijdstip van uitlevering af fabriek incl. de opdrachtspecifieke instellingen. Een vrij geprogrammeerde linearisatiecurve en het meetwaardegeheugen worden gewist.

**Basisinstellingen:** resetten van de parameterinstellingen incl. speciale parameters naar de defaultwaarden van het betreffende instrument. Een vrij geprogrammeerde linearisatiecurve en het meetwaardegeheugen worden gewist.

**Opmerking:**

U vindt de standaardwaarden van het instrument in hoofdstuk "*Menu-overzicht*".

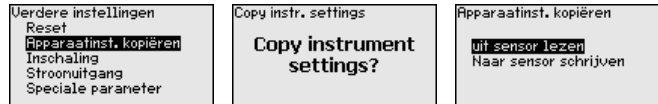
**Sensorinstellingen kopiëren**

Met deze functie worden instrumentinstellingen gekopieerd. De volgende functies staan ter beschikking:

- **Uit de sensor lezen:** gegevens uit de sensor uitlezen en in de display- en bedieningsmodule opslaan
- **In de sensor schrijven:** gegevens uit de display- en bedieningsmodule terug in de sensor opslaan

De volgende data resp. instellingen van de bediening van de display- en bedieningsmodule worden hierbij opgeslagen:

- Alle gegevens uit de menu's "*Inbedrijfname*" en "*Display*"
- In het menu "*Uitgebreide instellingen*" de punten "*Reset*", "*Datum/tijd*"
- De vrij geprogrammeerde linearisatiecurve



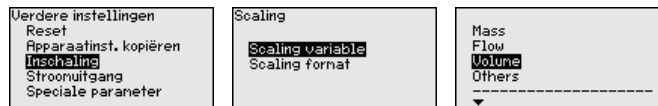
De gekopieerde data worden in een EEPROM-geheugen in de display- en bedieningsmodule permanent opgeslagen en blijven ook behouden bij uitval van de voedingsspanning. Deze kunnen van daaruit in één of meerdere sensoren worden geschreven of als data-backup voor een eventuele latere vervanging van de elektronica worden bewaard.

**Opmerking:**

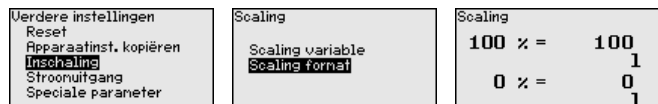
Voor het opslaan van de gegevens in de sensor wordt voor de zekerheid gecontroleerd, of de gegevens bij de sensor passen. Daarbij worden het sensortype van de brongegevens en de doelsensor aangegeven. Indien de gegevens niet passen, volgt een foutmelding of wordt de functie geblokkeerd. Opslaan gebeurt pas na de vrijgave.

**Schaalverdeling (1)**

In het menupunt "*Schaal (1)*" definieert u de schaalgrootte en de schaal eenheid voor de niveauwaarde op het display, bijv. volume in l.

**Schaalverdeling (2)**

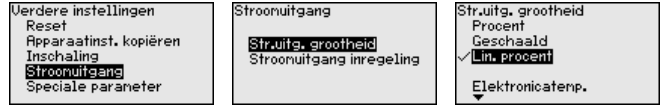
In het menupunt "*Schaal (2)*" definieert u het schaalformaat op het display en de schaalindeling van de niveaumeetwaarde voor 0% en 100%.





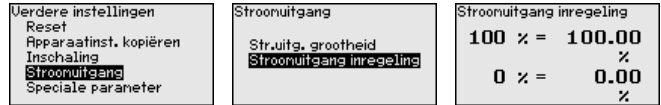
**Stroomuitgang (grootheid)**

In het menupunt " *Stroomuitgang*" bepaalt u, welke meetgrootheid via de stroomuitgang wordt ingestuurd.

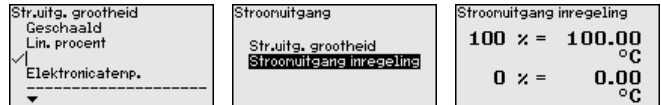


**Stroomuitgang (inregeling)**

Afhankelijk van de gekozen meetgrootheid kent u in het menupunt " *Stroomuitgang inregelen*" toe, op welke meetwaarden 4 mA (0 %) en 20 mA (100 %) van de stroomuitgang betrekking hebben.



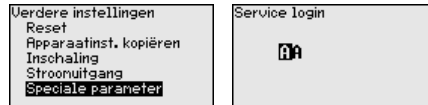
Wanneer als meetgrootheid de meetceltemperatuur wordt gekozen, dan is bijvoorbeeld 0 °C aan 4 mA gerelateerd en 100 °C aan 20 mA.



**Speciale parameter**

In dit menupunt komt u in een beveiligd bereik, om speciale parameters in te voeren. In uitzonderlijke gevallen kunnen afzonderlijke parameters worden veranderd, om de sensor aan speciale omstandigheden aan te kunnen passen.

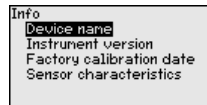
Verander de instellingen van de speciale parameters alleen na overleg met onze servicemedewerkers.



**6.5.5 Info**

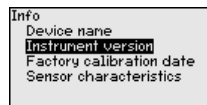
**Instrumentnaam**

In dit menupunt leest u de instrumentnaam en het instrumentserienummer af:

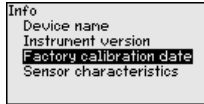


**Uitvoering instrument**

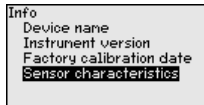
In dit menupunt wordt de hard- en softwareversie van de sensor getoond.



**Fabriekskalibratiedatum** In dit menupunt wordt de datum van de fabriekskalibratie van de sensor en de datum van de laatste verandering van sensorparameters via de display- en bedieningsmodule resp. de PC getoond.



**Sensorkenmerken** In dit menupunt worden kenmerken van de sensor zoals toelating, procesaansluiting, dichting, meetbereik, elektronica, behuizing en dergelijke getoond.



## 6.6 Menu-overzicht

De volgende tabellen tonen het bedieningsmenu van het instrument. Afhankelijk van de uitvoering van het instrument of de toepassing zijn niet alle menupunten beschikbaar resp. anders bezet.

### Inbedrijfname

Menupunt	Parameter	Default-waarde
Meetplaatsnaam	19 alfanumerieke tekens/speciale tekens	Sensor
Toepassing	Niveau, procesdruk	Niveau
Eenheden	Inregeleenheid (m, bar, Pa, psi ... door gebruiker gedefinieerd)	mbar (bij nominaal meetbereik ≤ 400 mbar) bar (bij nominaal meetbereik ≥ 1 bar)
	Temperatuureenheid (°C, °F)	°C
Positiecorrectie	Offset	0,00 bar
Inregeling	Zero-/min.-inregeling	0,00 bar 0,00 %
	Span-/max.-inregeling	Nom. meetbereik in bar 100,00 %
Demping	Integratietijd	1 s
Linearisatie	Lineair, liggende cilindrische tank, ... door gebruiker gedefinieerd	Lineair
Stroomuitgang	Stroomuitgang - modus	
	Uitgangskarakteristiek: 4 ... 20 mA, 20 ... 4 mA	4 ... 20 mA
	Storingsmodus: ≤ 3,6 mA, ≥ 20 mA, laatste meetwaarde	≤ 3,6 mA
	Stroomuitgang - min./max.	
	Min. stroom: 3,8 mA, 4 mA	3,8 mA
Max. stroom: 20 mA, 20,5 mA	20,5 mA	

Menupunt	Parameter	Default-waarde
Bediening blokkeren	Geblokkeerd, vrijgegeven	Vrijgegeven

## Display

Menupunt	Default-waarde
Taal van het menu	Gekozen taal
Aanwijswaarde 1	Druk
Aanwijswaarde 2	Keramische meetcel: meetceltemperatuur in °C Metalen meetcel: elektronicatemperatuur in °C
Aanwijsformaat	Aantal posities na de komma automatisch
Verlichting	Ingeschakeld

## Diagnose

Menupunt	Parameter	Default-waarde
Instrumentstatus		-
Sleepaanwijzer	Druk	Actuele drukmeetwaarde
Sleepwijzer temp.	Temperatuur	Actuele meetcel- en elektronicatemperatuur
Simulatie	Druk, procentwaarde, stroomuitgang, gelineariseerde procentwaarde, meetceltemperatuur, elektronicatemperatuur	Druk

## Overige instellingen

Menupunt	Parameter	Default-waarde
Datum/tijd		Actuele datum/actuele tijd
Reset	Uitleveringstoestand, basisinstellingen	
Sensorinstellingen kopiëren	Uit sensor lezen, in sensor opslaan	
Schaalverdeling	Schaalgrootte	Volume in l
	Schaalformaat	0% komt overeen met 0 l 100% komt overeen met 100 l
Stroomuitgang	Stroomuitgang - grootheid	Lin.-procent - Niveau
	Stroomuitgang - inregeling	0 ... 100 % komt overeen met 4 ... 20 mA
Stroomuitgang 2	Stroomuitgang - grootheid	Meetceltemperatuur (keramische meetcel)
	Stroomuitgang - inregeling	0 ... 100 °C komt overeen met 4 ... 20 mA
Speciale parameter	Service-login	Geen reset

**Info**

Menupunt	Parameter
Instrumentnaam	VEGABAR 83
Uitvoering instrument	Hard- en softwareversie
Fabriekskalibratiedatum	Datum
Sensorkenmerken	Opdracht-specifieke kenmerken

**6.7 Parametergegevens opslaan****Op papier**

Het verdient aanbeveling, de ingestelde waarden te noteren, bijv. in deze handleiding, en aansluitend te archiveren. Deze kunnen daardoor nogmaals worden gebruikt en zijn beschikbaar voor bijv. servicedoeleinden.

**In display- en bedieningsmodule**

Wanneer het instrument is uitgevoerd met een display- en bedieningsmodule, dan kunnen de parameteregegevens daarin worden opgeslagen. De procedure wordt in het menupunt "*Instrumentinstellingen kopiëren*" beschreven.

## 7 In bedrijf nemen met PACTWARE

### 7.1 De PC aansluiten

Via interface-adapter  
direct op de sensor

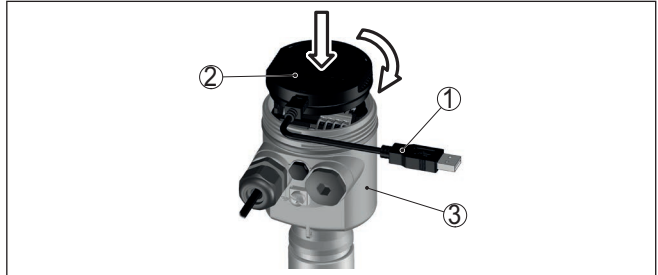


Fig. 27: Aansluiting van de PC via interface-adapter direct op de sensor

- 1 USB-kabel naar PC
- 2 Interface-adapter VEGACONNECT
- 3 Sensor

### 7.2 Parametren

Voorwaarden

Voor de parametring van het instrument via een Windows-PC is de configuratiesoftware PACTware en een passende instrument-driver (DTM) conform de FDT-standaard nodig. De meest actuele PACTware-versie en alle beschikbare DTM's zijn in een DTM Collectie opgenomen. Bovendien kunnen de DTM's in andere applicaties conform FDT-standaard worden opgenomen.



#### Opmerking:

Om de ondersteuning van alle instrumentfuncties te waarborgen, moet u altijd de nieuwste DTM Collection gebruiken. Bovendien zijn niet alle beschreven functies in oudere firmwareversies opgenomen. De nieuwste instrumentsoftware kunt u van onze homepage downloaden. Een beschrijving van de update-procedure is ook op internet beschikbaar.

De verdere inbedrijfname wordt in de gebruiksaanwijzing "DTM-Collection/PACTware" beschreven, die met iedere DTM Collection wordt meegeleverd en via internet kan worden gedownload. Een aanvullende beschrijving is in de online-help van PACTware en de VEGA-DTM's opgenomen.

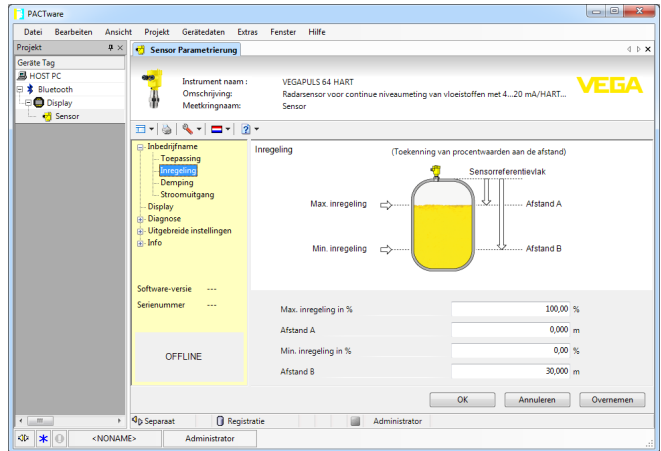


Fig. 28: Voorbeeld van een DTM-aanzicht

### 7.3 Parametergegevens opslaan

Het verdient aanbeveling de parameters via PACTware te documenteren resp. op te slaan. Deze kunnen daardoor nogmaals worden gebruikt en staan voor servicedoeleinden ter beschikking.

## 8 In bedrijf nemen met andere systemen

### 8.1 DD-bedieningsprogramma's

Voor het instrument staan instrumentbeschrijvingen als Enhanced Device Description (EDD) voor DD-bedieningsprogramma's zoals bijv. AMS™ en PDM ter beschikking.

De bestanden kunnen op [www.vega.com/downloads](http://www.vega.com/downloads) en "Software" worden gedownload.

### 8.2 Field Communicator 375, 475

Voor het instrument staan instrumentbeschrijvingen als EDD voor parametring met de Field Communicator 375 resp. 475 ter beschikking.

Voor de integratie van de EDD in de Field Communicator 375 resp. 475 is de door de fabrikant leverbare software "Easy Upgrade Utility" nodig. Deze software wordt via het internet geactualiseerd en nieuwe EDD's worden na vrijgave door de fabrikant automatisch in de instrumentcatalogus van deze software overgenomen. Deze kunnen dan naar een Field Communicator worden overgedragen.

## 9 Diagnose en service

### 9.1 Onderhoud

#### Onderhoud

Bij correct gebruik is bij normaal bedrijf geen bijzonder onderhoud nodig.

#### Maatregelen tegen afzettingen

Bij vele toepassingen kunnen productafzettingen op het membraan het meetresultaat beïnvloeden. Neem daarom afhankelijk van sensor en toepassing maatregelen, om sterke aanhechtingen en vooral uitharden daarvan te voorkomen.

#### Reiniging

De reiniging zorgt er tevens voor, dat de typeplaat en de markering op het instrument zichtbaar zijn.

Let hiervoor op het volgende:

- Gebruik alleen reinigingsmiddelen, die behuizing, typeplaat en afdichtingen niet aantasten.
- Gebruik alleen reinigingsmethoden, die passen bij de beschermingsklasse van het instrument

### 9.2 Diagnosefunctie

#### Failure

Code Tekstmelding	Oorzaak	Oplossen
F013 Geen geldige meetwaarde aanwezig	Overdruk of onderdruk Meetcel defect	Meetcel vervangen Instrument ter reparatie opsturen
F017 Inregelbereik te klein	Inregeling niet binnen de specificatie	Inregeling conform de grenswaarden veranderen
F025 Fout in de lineariseringstabel	Steunpunten zijn niet constant stijgend, bijv. onlogische waardeparen	Linearisatietabel controleren Tabel wissen/opnieuw aanmaken
F036 Geen goede sensorsoftware	Mislukte of onderbroken software-update	Software-update herhalen Uitvoering elektronica controleren Elektronica vervangen Instrument ter reparatie opsturen
F040 Fout in de elektronica	Hardwaredefect	Elektronica vervangen Instrument ter reparatie opsturen
F041 Communicatiefout	Geen verbinding met sensorelektronica	Verbinding tussen sensor- en hoofdelektronica controleren (bij separate uitvoering)
F080 Algemene softwarefout	Algemene softwarefout	Bedrijfsspanning kortstondig onderbreken
F105 Meetwaarde wordt bepaald	Instrument bevindt zich nog in de inschakelfase, de meetwaarde kon nog niet worden bepaald.	Einde van de inschakelfase afwachten



Code Tekstmelding	Oorzaak	Oplossen
F113 Communicatiefout	Fout in de interne instrumentcommunicatie	Bedrijfsspanning kortstondig onderbreken Instrument ter reparatie opsturen
F260 Fout in de kalibratie	Fout in de af fabriek uitgevoerde kalibratie Fout in EEPROM	Elektronica vervangen Instrument ter reparatie opsturen
F261 Fout in de instrumentinstelling	Fout bij de inbedrijfname Fout bij uitvoeren van een reset	Inbedrijfname herhalen Reset herhalen
F264 Inbouw-/inbedrijfnamefout	Inconsistente instellingen (bijv.: afstand, inregeleenheden bij toepassing procesdruk) voor geselecteerde toepassing Ongeldige sensorconfiguratie (bijv.: toepassing elektronisch drukverschil met aangesloten drukverschilmeetcel)	Instellingen veranderen Aangesloten sensorconfiguratie of toepassing veranderen
F265 Meetfunctie gestoord	Sensor voert geen meting meer uit	Reset uitvoeren Bedrijfsspanning kortstondig onderbreken

### Function check

Code Tekstmelding	Oorzaak	Oplossen
C700 Simulatie actief	Een simulatie is actief	Simulatie beëindigen Automatisch einde na 60 min. afwachten

### Out of specification

Code Tekstmelding	Oorzaak	Oplossen
S600 Ontoelaatbare temperatuur elektronica	Temperatuur van de elektronica niet binnen gespecificeerd bereik	Omgevingstemperatuur controleren Elektronica isoleren Instrument met hoger temperatuurbereik toepassen
S603 Ontoelaatbare bedrijfsspanning	Bedrijfsspanning onder het toegestane bereik	Elektrische aansluiting controleren Eventueel de voedingsspanning verhogen
S605 Ontoelaatbare drukwaarde	Gemeten procesdruk onder of boven het instelbereik	Nominale meetbereik van het instrument controleren Eventueel instrument met hoger meetbereik toepassen

**Maintenance**

Code Tekstmelding	Oorzaak	Oplossen
M500 Fout in de uitleveringstoestand	Bij reset naar de uitleveringstoestand konden de data niet worden hersteld.	Reset herhalen XML-bestand met sensordata in sensor laden
M501 Fout in de niet actieve linearisatietabel	Steunpunten zijn niet constant stijgend, bijv. onlogische waardeparen	Linearisatietabel controleren Tabel wissen/opnieuw aanmaken
M502 Fout in eventgeheugen	Hardwarefout EEPROM	Elektronica vervangen Instrument ter reparatie opsturen
M504 Fout van een instrument-interface	Hardwaredefect	Elektronica vervangen Instrument ter reparatie opsturen
M507 Fout in de instrumentinstelling	Fout bij de inbedrijfname Fout bij uitvoeren van een reset	Reset uitvoeren en inbedrijfname herhalen

**9.3 Storingen oplossen****Gedrag bij storingen**

Het is de verantwoordelijkheid van de eigenaar van de installatie, geschikte maatregelen voor het oplossen van optredende storingen te nemen.

**Storingen verhelpen**

De eerste maatregelen zijn:

- Analyse van foutmeldingen
- Controle van het uitgangssignaal
- Behandeling van meetfouten

Aanvullende omvangrijke diagnosemogelijkheden worden geboden door een smartphone/tablet met de bedienings-app resp. een PC/laptop met de software PACTware en de bijbehorende DTM. In veel gevallen kan de oorzaak op deze wijze worden bepaald en kunnen storingen zo worden opgelost.

**4 ... 20 mA-sigitaal**

Sluit conform het aansluitschema een multimeter met een passend meetbereik aan. De volgende tabel beschrijft mogelijke fouten in het stroomsignaal en helpt bij het oplossen daarvan:

Fout	Oorzaak	Oplossen
4 ... 20 mA-sigitaal niet stabiel	Meetgrootte varieert	Demping instellen
4 ... 20 mA-sigitaal ontbreekt	Elektrische aansluiting fout	Aansluiting controleren, evt. corrigeren
	Voedingsspanning ontbreekt	Kabels controleren op breuk, eventueel repareren
	Voedingsspanning te laag, belastingsweerstand te hoog	Controleren, evt. aanpassen

Fout	Oorzaak	Oplossen
Stroomsignaal groter dan 22 mA, kleiner dan 3,6 mA.	Sensorelektronica defect	Instrument vervangen resp. afhankelijk van de instrumentuitvoering ter reparatie verzenden

**Gedrag na oplossen storing**

Afhankelijk van de oorzaak van de storing en genomen maatregelen moeten eventueel de in hoofdstuk " *Inbedrijfname*" beschreven handelingen opnieuw worden genomen resp. op plausibiliteit en volledigheid worden gecontroleerd.

**24-uurs service hotline**

Wanneer deze maatregelen echter geen resultaat hebben, neem dan in dringende gevallen contact op met de VEGA service-hotline onder tel.nr. **+49 1805 858550**.

De hotline staat ook buiten de gebruikelijke kantoor tijden 7 dagen per week, 24 uur per dag ter beschikking.

Omdat wij deze service wereldwijd aanbieden, is deze ondersteuning in het Engels. De service is gratis, alleen de telefoonkosten zijn van toepassing.

**9.4 Procesmodule bij uitvoering IP68 (25 bar) vervangen**

Bij de uitvoering IP68 (25 bar) kan de gebruiker de procesmodule er plaatsse vervangen. De aansluitkabel en de externe behuizing kunnen behouden blijven.

Benodigd gereedschap:

- Inbussleutel, grootte 2



**Opgelet:**

Alleen in spanningsloze toestand het vervangen uitvoeren.



Bij Ex-toepassingen mag alleen een vervangingsdeel met bijbehorende Ex-toelating worden ingezet.



**Opgelet:**

Bescherm de binnenkant van de onderdelen tegen vuil en vocht bij het vervangen.

Ga voor het vervangen als volgt te werk:

1. Fixeerschroef met inbussleutel losmaken
2. Kabelmodule voorzichtig van de procesmodule aftrekken

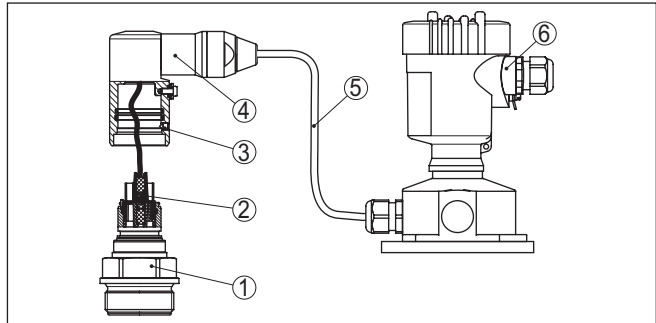


Fig. 29: VEGABAR 83 in IP 68-uitvoering 25 bar en kabeluitgang aan de zijkant, externe behuizing

- 1 Procesmodule
- 2 Connector
- 3 Fixeerschroef
- 4 Kabelmodule
- 5 Verbindingskabel
- 6 Externe behuizing

3. Stekker losmaken
4. Nieuwe procesmodule op de meetplaats monteren
5. Stekker weer aansluiten
6. Kabelmodule op de procesmodule plaatsen en in de gewenste positie draaien
7. Fixeerschroef met inbussleutel vastdraaien

Het vervangen is daarmee afgerond.

## 9.5 Elektronica vervangen

De elektronica kan bij een defect door de gebruiker tegen een identiek type worden omgewisseld.



Bij Ex-toepassingen mag slechts één instrument en één elektronica met bijbehorende Ex-toelating worden ingezet.

Gedetailleerde informatie over het vervangen van de elektronica vindt u in de handleiding van de elektronica.

## 9.6 Software-update

Voor update van de instrumentsoftware zijn de volgende componenten nodig

- Instrument
- Voedingsspanning
- Interface-adaptor VEGACONNECT
- PC met PACTware
- Actuele instrumentsoftware als bestand

De actuele instrumentsoftware en gedetailleerde informatie over de procedure vindt u in het downloadgedeelte van [www.vega.com](http://www.vega.com).

De informatie voor de installatie is in het download-bestand opgenomen.

**Opgelet:**

Instrumenten met toelatingen kunnen aan bepaalde softwareversies zijn gebonden. Waarborg daarbij, dat bij een software-update de toelating actief blijft.

Gedetailleerde informatie vindt u in het downloadgedeelte van [www.vega.com](http://www.vega.com).

## 9.7 Procedure in geval van reparatie

Op onze homepage vindt u gedetailleerde informatie over de procedure in geval van reparatie.

Om te zorgen dat wij de reparatie snel en zonder overleg kunnen uitvoeren, genereert u daar met de gegevens van uw instrument een retourformulier.

U heeft daarvoor nodig:

- het serienummer van het instrument
- een korte beschrijving van het probleem
- Specificaties van het medium

Het gegenereerde retourformulier instrument afdrukken.

Het instrument schoonmaken en goed inpakken.

Het afgedrukte retourformulier en eventueel een veiligheidsspecificatieblad samen met het instrument verzenden.

Het adres voor de retourzending vindt u op het gegenereerde retourformulier.

## 10 Demonteren

### 10.1 Demontagestappen

Voer voor de demontage van het instrument de stappen van de hoofdstukken " *Monteren*" en " *Op de voedingsspanning aansluiten*" in omgekeerde volgorde uit.



#### **Waarschuwing:**

Let bij de demontage op de procesomstandigheden in tanks en leidingen. Er bestaat gevaar voor lichamelijk letsel, bijvoorbeeld door hoge drukken of temperaturen en agressieve of toxische media. voorkom dit door de juiste veiligheidsmaatregelen te nemen.

### 10.2 Afvoeren



Breng het apparaat naar een gespecialiseerd recyclingbedrijf. Gebruik voor de afvoer niet de gemeentelijke inzamelpunten.

Verwijder van tevoren eventueel aanwezige batterijen, indien deze uit het apparaat kunnen worden gehaald, en lever deze apart in.

Als er op het te verwijderen oude apparaat persoonsgegevens zijn opgeslagen, verwijder deze dan van het apparaat voordat u dit afvoert.

Wanneer u niet de mogelijkheid heeft, het ouder instrument goed af te voeren, neem dan met ons contact op voor terugname en afvoer.

## 11 Bijlage

### 11.1 Technische gegevens

#### Aanwijzing voor gecertificeerde instrumenten

Voor gecertificeerde instrumenten (bijv. met Ex-certificering) gelden de technische specificaties in de bijbehorende, meegeleverde veiligheidsinstructies. Deze kunnen bijv. bij de procesomstandigheden of de voedingsspanning van de hier genoemde specificaties afwijken.

Alle toelatingsdocumenten kunnen worden gedownload van onze homepage.

#### Materialen en gewichten

##### Materialen, in aanraking met het medium (piëzoresistieve/DMS-meetcel)<sup>4)</sup>

Procesaansluiting	316L, Alloy C276 (2.4819)
Membraan	
– Vlak	316L, Alloy C276 (2.4819) <sup>5)</sup>
– Teruggesteld (meetbereiken tot en met 40 bar, vanaf 1600 bar)	316L
– Teruggesteld (meetbereiken vanaf 100 bar tot en met 1000 bar)	Elgiloy (2.4711)
Afdichtring, O-ring	FKM (VP2/A), EPDM (A+P 70.10-02), FFKM (Perlast G74S), FEPM (Fluoraz SD890)
Afdichting voor procesaansluiting (meegeleverd)	
– Schroefdraad G½ (EN 837), G1½ (DIN 3852-A)	Aramid/NBR
Oppervlaktekwaliteit hygiënische procesaansluitingen, typisch	$R_a < 0,76 \mu\text{m}$

##### Materialen, in aanraking met medium (keramisch/metalen meetcel)<sup>6)</sup>

Procesaansluiting	316L
Membraan	Alloy C276 (2.4819), met goudlaag 20 $\mu$ , goud/rhodiumlaag 5 $\mu/1 \mu$ <sup>7)</sup>
Afdichting voor procesaansluiting (meegeleverd)	
– Schroefdraad G1½ (DIN 3852-A)	Klingersil C-4400
– Schroefdraad M44 x 1,25 (DIN 13)	FKM, FFKM, EPDM
Oppervlaktekwaliteit hygiënische procesaansluitingen, typisch	$R_a < 0,76 \mu\text{m}$

##### Materialen, niet in aanraking met medium

Scheidingsmembraanvloeistof keramisch/metalen meetcel	KN 92 medische olie (conform FDA)
---	-----------------------------------

<sup>4)</sup> De onderdelen die in aanraking komen met het medium hebben een oppervlakterutheid van  $R_a < 0,76 \mu\text{m}$ . Dit wordt gewaarborgd door overeenkomsten met de leveranciers, controles bij de goederenontvangst en een steekproefprocedure AQL.

<sup>5)</sup> Alloy C276 (2.4819) bij procesaansluiting van Alloy C276 (2.4819)

<sup>6)</sup> De onderdelen die in aanraking komen met het medium hebben een oppervlakterutheid van  $R_a < 0,76 \mu\text{m}$ . Dit wordt gewaarborgd door overeenkomsten met de leveranciers, controles bij de goederenontvangst en een steekproefprocedure AQL.

<sup>7)</sup> Niet bij instrumenten met SIL-kwalificatie.

Interne drukoverdrachtsvloeistof piëzoresistieve meetcel	Synthetische olie KN 77, Neobee M 20 KN 59 (FDA-conform), halocarbonolie 6.3 KN 21 <sup>8) 9)</sup>
Behuizing	
– Behuizing	Kunststof PBT (polyester), aluminium AlSi10Mg (poedergecoat, basis: polyester), 316L
– Kabelwartel	PA, roestvast staal, messing
– Kabelwartel: afdichting, afsluiting	NBR, PA
– Afdichting deksel behuizing	Siliconen SI 850 R, NBR siliconenvrij
– Venster deksel behuizing	Polycarbonaat (UL-746-C opgenomen), glas <sup>10)</sup>
– Aardklem	316L
Externe behuizing - andere materialen	
– Behuizing en sokkel	Kunststof PBT (polyester), 316L
– Sokkelafdichting	EPDM
– Afdichting onder wandmontageplaat <sup>11)</sup>	EPDM
– Venster deksel behuizing	Polycarbonaat (UL-746-C opgenomen).
Aardklem	316Ti/316L
Verbindingskabel bij IP68 (25 bar)-uitvoering <sup>12)</sup>	
– Kabelmantel	PE, PUR
– Typeplaathouder op kabel	PE-hard
Aansluitkabel bij IP68 (1 bar)-uitvoering <sup>13)</sup>	PE, PUR
<b>Gewicht</b>	
Totaalgewicht VEGABAR 83	Circa 0,8 ... 8 kg (1.764 ... 17.64 lbs), afhankelijk van de procesaansluiting en de behuizing

## Aandraaimomenten

Max. aandraaimoment, metrische procesaansluiting

- G¼, G½ 50 Nm (36.88 lbf ft)
- G½ vlak, G1 vlak 40 Nm (29.50 lbf ft)
- G1½ vlak (piëzoresistieve meetcel) 40 Nm (29.50 lbf ft)
- G1½ vlak (keramisch/metalen meetcel) 200 Nm (147.5 lbf ft)

Max. aandraaimoment, niet metrische procesaansluiting

- ½ NPT, binnen ¼ NPT 50 Nm (36.88 lbf ft)  
≤ 40 bar/500 psig

<sup>8)</sup> Drukoverdrachtsvloeistof bij meetbereiken tot 40 bar. Bij meetbereiken vanaf 100 bar droge meetcel.

<sup>9)</sup> Halocarbonolie: algemeen bij zuurstoftoepassingen, niet bij vacuümmeetbereiken, niet bij absolute meetbereiken < 1 bar <sup>abs.</sup>

<sup>10)</sup> Glas bij aluminium- en rvs-(giet-)behuizing

<sup>11)</sup> Alleen bij 316L met 3A-toelating

<sup>12)</sup> Tussen sensor en externe elektronica-behuizing.

<sup>13)</sup> Vast verbonden met de sensor.



- ½ NPT, binnen ¼ NPT 200 Nm (147.5 lbf ft)  
   > 40 bar/500 psig
- 7/16 NPT voor leiding ¼"
- 9/16 NPT voor leiding 3/8" 50 Nm (36.88 lbf ft)

Max. aandraaimoment voor NPT-kabelwartels en conduit-buizen

- Kunststof behuizing 10 Nm (7.376 lbf ft)
- Aluminium/RVS-behuizing 50 Nm (36.88 lbf ft)

## **Ingangsgrootheid - piëzoresistieve-/DMS-meetcel**

De specificaties zijn bedoeld als overzicht en zijn gerelateerd aan de meetplaats. Beperkingen door materiaal en model van de procesaansluiting en het gekozen druktype zijn mogelijk. De specificaties op de typeplaat zijn van toepassing. <sup>14)</sup>

### **Nom. meetbereiken en overbelastbaarheid in bar/kPa**

Nom. meetbereik	Overbelastbaarheid	
	Maximale druk	Minimale druk
<b>Overdruk</b>		
0 ... +0,4 bar/0 ... +40 kPa	+1,2 bar/+120 kPa	-1 bar/-100 kPa
0 ... +1 bar/0 ... +100 kPa	+3 bar/+300 kPa	-1 bar/-100 kPa
0 ... +2,5 bar/0 ... +250 kPa	+7,5 bar/+750 kPa	-1 bar/-100 kPa
0 ... +10 bar/0 ... +1000 kPa	+30 bar/+3000 kPa	-1 bar/-100 kPa
0 ... +25 bar/0 ... +2500 kPa	+75 bar/+7500 kPa	-1 bar/-100 kPa
0 ... +40 bar/0 ... +4000 kPa	+120 bar/+12 MPa	-1 bar/-100 kPa
0 ... +100 bar/0 ... +10 MPa	+200 bar/+20 MPa	-1 bar/-100 kPa
0 ... +250 bar/0 ... +25 MPa	+500 bar/+50 MPa	-1 bar/-100 kPa
0 ... +600 bar/0 ... +60 MPa	+1200 bar/+120 MPa	-1 bar/-100 kPa
0 ... +1000 bar/0 ... +100 MPa	+1500 bar/+150 MPa	-1 bar/-100 kPa
-1 ... 0 bar/-100 ... 0 kPa	+3 bar/+300 kPa	-1 bar/-100 kPa
-1 ... +1,5 bar/-100 ... +150 kPa	+7,5 bar/+750 kPa	-1 bar/-100 kPa
-1 ... +10 bar/-100 ... +1000 kPa	+30 bar/+3000 kPa	-1 bar/-100 kPa
-1 ... +25 bar/-100 ... +2500 kPa	+75 bar/+7500 kPa	-1 bar/-100 kPa
-1 ... +40 bar/-100 ... +4000 kPa	+120 bar/+12 MPa	-1 bar/-100 kPa
-0,2 ... +0,2 bar/-20 ... +20 kPa	+1,2 bar/+120 kPa	-1 bar/-100 kPa
-0,5 ... +0,5 bar/-50 ... +50 kPa	+3 bar/+300 kPa	-1 bar/-100 kPa
<b>Absolute druk</b>		
0 ... 1 bar/0 ... 100 kPa	3 bar/300 kPa	0 bar abs.
0 ... 2,5 bar/0 ... 250 kPa	7,5 bar/750 kPa	0 bar abs.
0 ... 10 bar/0 ... 1000 kPa	30 bar/3000 kPa	0 bar abs.
0 ... 25 bar/0 ... 2500 kPa	75 bar/+7500 kPa	0 bar abs.

<sup>14)</sup> Gegevens over de overbelastbaarheid zijn geldig bij referentietemperatuur.

Nom. meetbereik	Overbelastbaarheid	
	Maximale druk	Minimale druk
0 ... 40 bar/0 ... 4000 kPa	120 bar/+12 MPa	0 bar abs.

### Nom. meetbereiken en overbelastbaarheid in psi

Nom. meetbereik	Overbelastbaarheid	
	Maximale druk	Minimale druk
Overdruk		
0 ... +5 psig	+15 psig	-14.5 psig
0 ... +15 psig	+45 psig	-14.5 psig
0 ... +30 psig	+90 psig	-14.5 psig
0 ... +150 psig	+450 psig	-14.5 psig
0 ... +300 psig	+900 psig	-14.5 psig
0 ... +500 psig	+1500 psig	-14.5 psig
0 ... +1450 psig	+3000 psig	-14.5 psig
0 ... +3000 psig	+6000 psig	-14.5 psig
0 ... +9000 psig	+18000 psig	-14.5 psig
0 ... +15000 psig	+22500 psig	-14.5 psig
-14.5 ... 0 psig	+45 psig	-14.5 psig
-14.5 ... +20 psig	+90 psig	-14.5 psig
-14.5 ... +150 psig	+450 psig	-14.5 psig
-14.5 ... +300 psig	+900 psig	-14.5 psig
-14.5 ... +600 psig	+1200 psig	-14.5 psig
-3 ... +3 psig	+15 psig	-14.5 psig
-7 ... +7 psig	+45 psig	-14.5 psig
Absolute druk		
0 ... 15 psi	45 psi	0 psi
0 ... 30 psi	90 psi	0 psi
0 ... 150 psi	450 psi	0 psi
0 ... 300 psi	600 psi	0 psi
0 ... 500 psi	1500 psi	0 psi

### Ingangsgrootheid - keramische/metalen meetcel

De specificaties zijn bedoeld als overzicht en zijn gerelateerd aan de meetplaats. Beperkingen door materiaal en model van de procesaansluiting zijn mogelijk. De specificaties op de typeplaat zijn van toepassing. <sup>15)</sup>

<sup>15)</sup> Gegevens over de overbelastbaarheid zijn geldig bij referentietemperatuur.

**Nom. meetbereiken en overbelastbaarheid in bar/kPa**

Nom. meetbereik	Overbelastbaarheid	
	Maximale druk	Minimale druk
Overdruk		
0 ... +0,1 bar/0 ... +10 kPa	+15 bar/+1500 kPa	-1 bar/-100 kPa
0 ... +0,4 bar/0 ... +40 kPa	+30 bar/+3000 kPa	-1 bar/-100 kPa
0 ... +1 bar/0 ... +100 kPa	+35 bar/+3500 kPa	-1 bar/-100 kPa
0 ... +2,5 bar/0 ... +250 kPa	+50 bar/+5000 kPa	-1 bar/-100 kPa
0 ... +5 bar/0 ... +500 kPa	+50 bar/+5000 kPa	-1 bar/-100 kPa
0 ... +10 bar/0 ... +1000 kPa	+50 bar/+5000 kPa	-1 bar/-100 kPa
0 ... +25 bar/0 ... +2500 kPa	+50 bar/+5000 kPa	-1 bar/-100 kPa
-1 ... 0 bar/-100 ... 0 kPa	+35 bar/+3500 kPa	-1 bar/-100 kPa
-1 ... +1,5 bar/-100 ... +150 kPa	+50 bar/+5000 kPa	-1 bar/-100 kPa
-1 ... +5 bar/-100 ... +500 kPa	+50 bar/+6500 kPa	-1 bar/-100 kPa
-1 ... +10 bar/-100 ... +1000 kPa	+50 bar/+5000 kPa	-1 bar/-100 kPa
-1 ... +25 bar/-100 ... +2500 kPa	+50 bar/+5000 kPa	-1 bar/-100 kPa
-0,05 ... +0,05 bar/-5 ... +5 kPa	+10 bar/+1000 kPa	-1 bar/-100 kPa
-0,2 ... +0,2 bar/-20 ... +20 kPa	+20 bar/+2000 kPa	-1 bar/-100 kPa
-0,5 ... +0,5 bar/-50 ... +50 kPa	+35 bar/+3500 kPa	-1 bar/-100 kPa
Absolute druk		
0 ... 1 bar/0 ... 100 kPa	35 bar/3500 kPa	0 bar abs.
0 ... 2,5 bar/0 ... 250 kPa	50 bar/5000 kPa	0 bar abs.
0 ... 10 bar/0 ... 1000 kPa	50 bar/5000 kPa	0 bar abs.
0 ... 25 bar/0 ... 2500 kPa	50 bar/5000 kPa	0 bar abs.

**Nom. meetbereiken en overbelastbaarheid in psi**

Nom. meetbereik	Overbelastbaarheid	
	Maximale druk	Minimale druk
Overdruk		
0 ... +1.5 psig	+225 psig	-14.5 psig
0 ... +5 psig	+375 psig	-14.5 psig
0 ... +15 psig	+525 psig	-14.5 psig
0 ... +30 psig	+720 psig	-14.5 psig
0 ... +75 psig	+720 psig	-14.5 psig
0 ... +150 psig	+720 psig	-14.5 psig
0 ... +300 psig	+720 psig	-14.5 psig
-14.5 ... 0 psig	+510 psig	-14.5 psig
-14.5 ... +20 psig	+720 psig	-14.5 psig

Nom. meetbereik	Overbelastbaarheid	
	Maximale druk	Minimale druk
-14.5 ... +75 psig	+975 psig	-14.51 psig
-14.5 ... +150 psig	+725 psig	-14.5 psig
-14.5 ... +300 psig	+725 psig	-14.5 psig
-0.7 ... +0.7 psig	+225 psi	-14.5 psig
-3 ... +3 psig	+190 psi	-14.5 psig
-7 ... +7 psig	+525 psig	-14.5 psig
Absolute druk		
0 ... 15 psi	525 psi	0 psi
0 ... 30 psi	+720 psig	0 psi
0 ... 150 psi	+720 psig	0 psi
0 ... 300 psi	+720 psig	0 psi

### Instelbereiken

Specificaties zijn gerelateerd aan het nominale meetbereik, drukwaarden kleiner dan -1 bar kunnen niet worden ingesteld.

Min./max.-inregeling :

- Procentuele waarde -10 ... 110 %
- Drukwaarde -20 ... 120 %

Zero-/span-inregeling:

- Zero -20 ... +95 %
- Span -120 ... +120 %
- Verschil tussen zero en span max. 120 % van het nom. meetbereik

Max. toegestane Turn Down Onbegrensd (advies 20:1)

### Inschakelfase

Opstarttijd bij voedingsspanning  $U_g$

- $\geq 12$  V DC  $\leq 9$  s
- $< 12$  V DC  $\leq 22$  s

Opstartstroom (voor opstarttijd)  $\leq 3,6$  mA

### Uitgangsgrootheid

Uitgangssignaal	4 ... 20 mA - passief
Aansluittechniek	Tweedraads
Bereik van het uitgangssignaal	3,8 ... 20,5 mA (fabrieksinstelling)
Signaalresolutie	0,3 $\mu$ A
Uitvalsignaal stroomuitgang (instelbaar)	$\leq 3,6$ mA, $\geq 21$ mA, laatste meetwaarde
Max. uitgangsstroom	21,5 mA
Last	Zie belastingsweerstand onder voedingsspanning

Demping (63 % van de ingangsgrootheid), instelbaar 0 ... 999 s

**Uitgangsgrootheid - extra stroomuitgang**

Details over de bedrijfsspanning zie voedingsspanning

Uitgangssignaal 4 ... 20 mA (passief)  
 Bereik van het uitgangssignaal 3,8 ... 20,5 mA (fabrieksinstelling)  
 Signaalresolutie 0,3 µA  
 Uitvalsignaal stroomuitgang (instelbaar) Laatste geldige meetwaarde, ≥ 21 mA, ≤ 3,6 mA  
 Max. uitgangsstroom 21,5 mA  
 Startstroom ≤ 10 mA gedurende 5 ms na inschakelen, ≤ 3,6 mA  
 Last Belastingweerstand zie voedingsspanning  
 Demping (63 % van de ingangsgrootheid), instelbaar 0 ... 999 s

**Dynamisch gedrag uitgang**

Dynamische specificaties, afhankelijk van medium en temperatuur

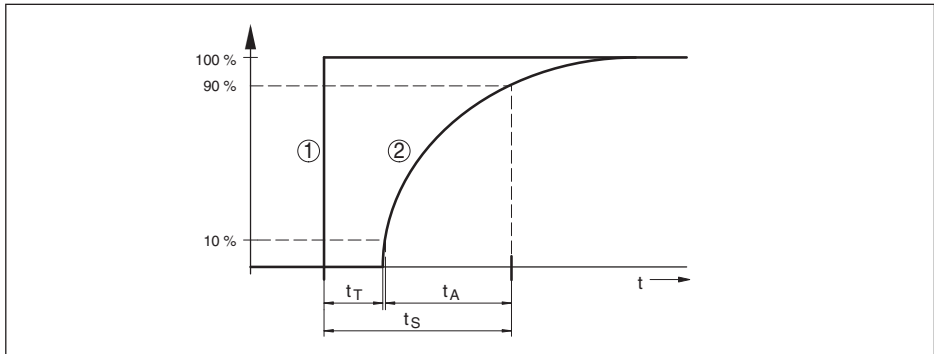


Fig. 30: Gedrag bij sprongwijze verandering van de proceseenheid.  $t_T$ : dode band;  $t_A$ : toenametijd;  $t_S$ : sprongantwoordtijd

- 1 Proceseenheid
- 2 Uitgangssignaal

	VEGABAR 83	VEGABAR 83, IP68 (25 bar), verbindingkabel > 25 m (82.01 ft)
Dode band	≤ 25 ms	≤ 50 ms
Toenametijd (10 ... 90 %)	≤ 55 ms	≤ 150 ms
Sprongantwoordtijd (ti: 0 s, 10 ... 90 %)	≤ 80 ms	≤ 200 ms

Demping (63 % van de ingangsgrootheid) 0 ... 999 s, via menupunt "demping" instelbaar

45033-NL-230922

## Referentieomstandigheden en invloedsgrootheden (conform DIN EN 60770-1)

Referentie-omstandigheden conform DIN EN 61298-1

- Temperatuur +18 ... +30 °C (+64 ... +86 °F)
- Relatieve luchtvochtigheid 45 ... 75 %
- Luchtdruk 860 ... 1060 mbar/86 ... 106 kPa (12.5 ... 15.4 psi)

Bepaling karakteristiek Grenspuntinstelling conform IEC 61298-2

Karakteristiek Lineair

Referentie inbouwpositie Staand, meetmembraan wijst naar beneden.

Invloed inbouwpositie

- Piëzoresistieve/DMS-meetcel Afhankelijk van procesaansluiting en scheidingsmembraan
- Keramisch/metalen meetcel < 5 mbar/0,5 kPa (0.07 psig)

Afwijking op stroomuitgang door sterke, < ±150 µA  
hoogfrequente elektromagnetische velden in het kader van de EN 61326-1

## Meetafwijking (conform IEC 60770-1)

Geldt voor **digitale** signaaluitgang (HART, Profibus PA, Foundation Fieldbus) en voor de **analoge** 4 ... 20 mA-stroomuitgang en heeft betrekking op het ingestelde meetgebied. Turn down (TD) is de verhouding nom. meetbereik/ingesteld meetgebied.

De meetafwijking komt overeen met de waarde  $F_{KI}$  in het hoofdstuk " *Berekening van de totaalafwijking*". De waarde resulteert uit de nauwkeurigheidsklasse en de betreffende turn down.

Nauwkeurigheidsklasse <sup>16)</sup>	Alineariteit, hysteresis en niet-herhaalbaarheid bij TD 1 : 1 tot 5 : 1	Alineariteit, hysteresis en niet-herhaalbaarheid bij TD > 5 : 1
0,075 %	< 0,075 %	< 0,015 % x TD
0,1 %	< 0,1 %	< 0,02 % x TD
0,2 %	< 0,2 %	< 0,04 % x TD

## Invloed van de medium- resp. omgevingstemperatuur

### Thermische verandering nulsignaal en uitgangsbereik door mediumtemperatuur

Geldt voor **digitale** signaaluitgang (HART, Profibus PA, Foundation Fieldbus) en voor de **analoge** 4 ... 20 mA-stroomuitgang en heeft betrekking op het ingestelde meetgebied. Turn down (TD) is de verhouding nom. meetbereik/ingesteld meetgebied.

De thermische verandering nulsignaal en uitgangsbereik komt overeen met de waarde  $F_T$  in hoofdstuk " *Berekening van de totale afwijking (conform DIN 16086)*".

<sup>16)</sup> Afhankelijk van het meetbereik en de procesaansluiting verschillend leverbaar

**Piëzoresistieve/DMS-meetcel**

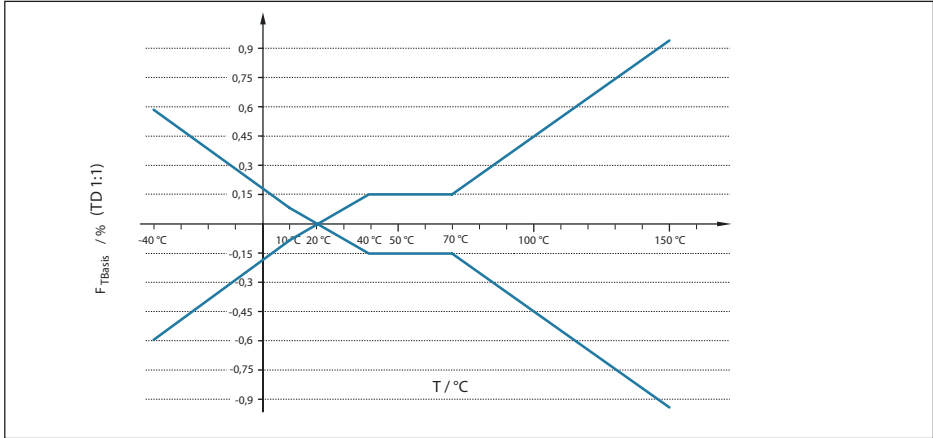


Fig. 31: Basistemperatuurfout  $F_{TBasis}$  bij TD 1 : 1

De basistemperatuurfout in % uit de bovenstaande grafiek kan door extra factoren zoals nauwkeurigheidsklasse (factor FMZ) en Turn Down (factor FTD) worden verhoogd. De extra factoren zijn in de volgende tabellen opgesomd.

**Extra factor door nauwkeurigheidsklasse**

<b>Nauwkeurigheidsklasse</b>	<b>0,075 %, 0,1 %</b>	<b>0,2 %</b>
Factor FMZ	1	3

**Extra factor door Turn Down**

De extra factor  $F_{TD}$  door Turn Down wordt volgens de volgende formule berekend:

$$F_{TD} = 0,5 \times TD + 0,5$$

In de tabel zijn voorbeeldwaarden voor typische Turn Down-waarden opgesomd.

Turn Down	TD 1 : 1	TD 2,5 : 1	TD 5 : 1	TD 10 : 1	TD 20 : 1
Factor FTD	1	1,75	3	5,5	10,5

## Keramisch/metalen meetcel

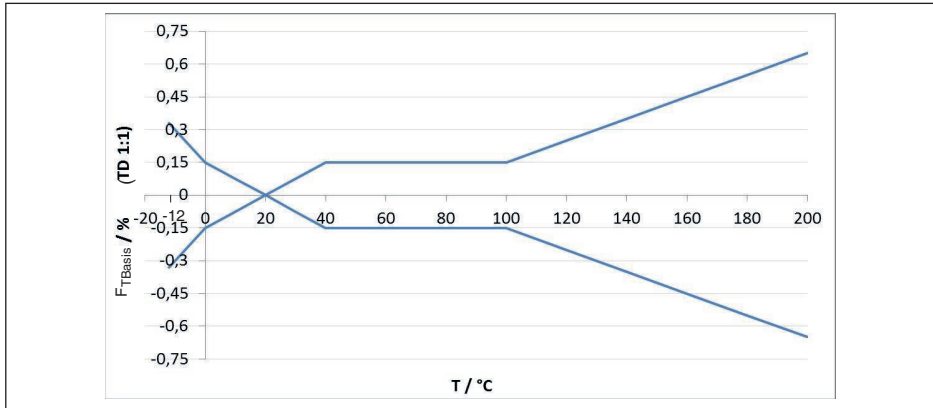


Fig. 32: Basistemperatuurfout  $F_{TBasis}$  bij TD 1 : 1

De basistemperatuurfout in % uit de bovenstaande grafiek kan door extra factoren afhankelijk van de meetceluitvoering (factor FMZ) en Turn Down (factor FTD) worden verhoogd. De extra factoren zijn in de volgende tabellen opgesomd.

### Extra factor door meetceluitvoering

Meetceluitvoering	Meetcel - standaard		Meetcel klimaatgecompenseerd, afhankelijk van meetbereik		
	0,075 %, 0,1 %	0,2 %	10 bar, 25 bar	1 bar, 2,5 bar	0,4 bar
Factor FMZ	1	3	1	2	3

### Extra factor door Turn Down

De extra factor  $F_{TD}$  door Turn Down wordt volgens de volgende formule berekend:

$$F_{TD} = 0,5 \times TD + 0,5$$

In de tabel zijn voorbeeldwaarden voor typische Turn Down-waarden opgesomd.

Turn Down	TD : 1	TD 2,5 : 1	TD 5 : 1	TD 10 : 1	TD 20 : 1
Factor FTD	1	1,75	3	5,5	10,5

### Thermische verandering stroomuitgang door omgevingstemperatuur

Geldt bovendien voor de **analoge** 4 ... 20 mA-stroomuitgang en heeft betrekking op het ingestelde meetgebied.

Thermische verandering stroomuitgang < 0,05 %/10 K, max. < 0,15 %, telkens bij -40 ... +80 °C (-40 ... +176 °F)



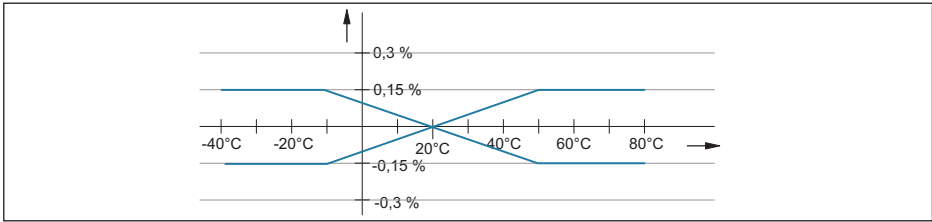


Fig. 33: Thermische verandering stroomuitgang

**Langetermijnstabiliteit (conform DIN 16086)**

Geldt voor **digitale** signaaluitgang (bijv. HART, Profibus PA) en voor de **analoge** 4 ... 20 mA-stroomuitgang onder referentiecondities. Specificaties gerelateerd aan het ingestelde meetgebied. Turn down (TD) is de verhouding nom. meetbereik/ingesteld meetgebied.<sup>17)</sup>

**Langetermijnstabiliteit nulsignaal en uitgangsbereik - keramische/metalen meetcel**

Tijdsperiode	
Een jaar	< 0,05 % x TD
Vijf jaar	< 0,1 % x TD
Tien jaar	< 0,2 % x TD

**Langetermijnstabiliteit nulsignaal en uitgangsbereik - piëzoresistieve-/DMS-meetcel**

Meetbereik/uitvoering	Piëzoresistieve meetcel	Rekstrookmeetcel
Meetbereiken > 1 bar	< 0,1 % x TD/jaar	
Meetbereiken > 1 bar, scheidingsmembraan-vloeistof synthetische olie, membraan Alloy C276	< 0,15 % x TD/jaar	-
Meetbereik 1 bar		
Meetbereik 0,4 bar	< 0,35 % x TD/jaar	

Langetermijndrift (conform IEC 61298-2) bij waterstoftoepassingen

Bij toepassing in waterstofapplicaties kan vanwege de diffusie in de sensorstructuren na verloop van tijd een signaaldrift optreden. De mate van deze drift hangt in hoge mate af van factoren zoals de temperatuur van de waterstof, het aandeel waterstof in het te meten materiaal en de gebruikte membraandikte van de druksensor. Geadviseerd wordt, dat de gekozen productuitvoering wordt getest op de betreffende geschiktheid.

Typische langetermijndrift                                    ≤ 1 % x TD/jaar  
 Maximale langetermijndrift                                   ≤ 3 % x TD/jaar

**Omgevingscondities**

Uitvoering	Omgevingstemperatuur	Opslag- en transporttemperatuur
Standaard uitvoering	-40 ... +80 °C (-40 ... +176 °F)	-60 ... +80 °C (-76 ... +176 °F)

<sup>17)</sup> Bij keramisch/metalen meetcel met goud-gecoat membraan moeten de waarden met een factor 3 worden vermenigvuldigd.

Uitvoering	Omgevingstemperatuur	Opslag- en transporttemperatuur
Uitvoering IP66/IP68 (1 bar)	-20 ... +80 °C (-4 ... +176 °F)	-20 ... +80 °C (-4 ... +176 °F)
Uitvoering IP68 (25 bar), aansluitkabel PUR	-20 ... +80 °C (-4 ... +176 °F)	-20 ... +80 °C (-4 ... +176 °F)
Uitvoering IP68 (25 bar), aansluitkabel PE	-20 ... +60 °C (-4 ... +140 °F)	-20 ... +60 °C (-4 ... +140 °F)

## Procesomstandigheden - piëzoresistieve-/DMS-meetcel

### Procestemperatuur

Afdichting	Sensoruitvoering				
	Standaard	Uitgebreid temperatuurbereik	Hygiënische aansluitingen		Uitvoering voor zuurstoftoeepassingen
	$p_{abs} \geq 1 \text{ mbar}$		$p_{abs} \geq 1 \text{ mbar}$	$p_{abs} \geq 10 \text{ mbar}$	$p_{abs} \geq 10 \text{ mbar}$
Zonder rekening te houden met de afdichting <sup>18)</sup>	-20/-40 ... +105 °C (-4/-40 ... +221 °F)	-	-	-	-20 ... +60 °C
FKM (VP2/A)	-20 ... +105 °C	-20 ... +150 °C	-20 ... +85 °C	-20 ... +150 °C	(-4 ... +140 °F)
EPDM (A+P 70.10-02)	(-4 ... +221 °F)	(-4 ... +302 °F)	(-4 ... +185 °F)	(-4 ... +302 °F)	
FFKM (Perlast G74S)	-15 ... +105 °C (+5 ... +221 °F)	-15 ... +150 °C (+5 ... +302 °F)	-15 ... +85 °C (+5 ... +185 °F)	-15 ... +150 °C (+5 ... +302 °F)	-15 ... +60 °C (+5 ... +140 °F)
FEPM (Fluoraz SD890)	-5 ... +105 °C (+23 ... +221 °F)	-	-	-	-5 ... +60 °C (+23 ... +140 °F)

### Temperatuurderating

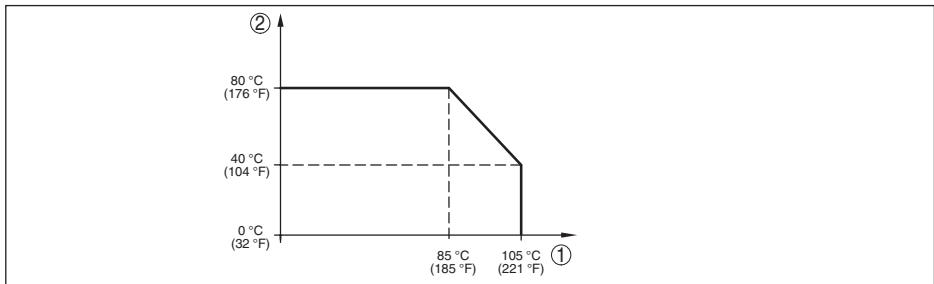


Fig. 34: Temperatuurderating VEGABAR 83, uitvoering tot +105 °C (+221 °F)

- 1 Procestemperatuur
- 2 Omgevingstemperatuur

<sup>18)</sup> Procesaansluiting conform DIN 3852-A, EN 837

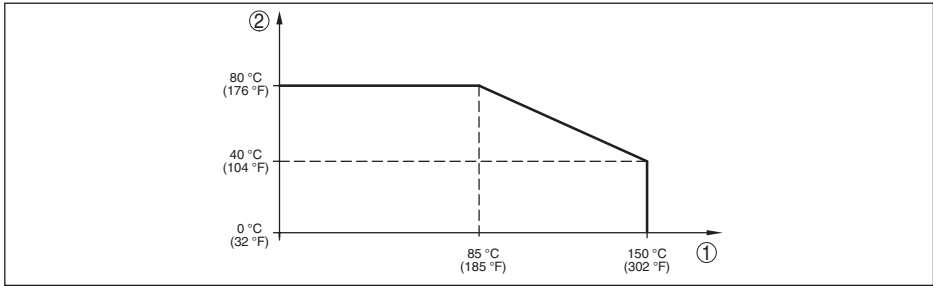


Fig. 35: Temperatuur-derating VEGABAR 83, uitvoering tot +150 °C (+302 °F)

- 1 Procestemperatuur
- 2 Omgevingstemperatuur

**SIP-procestemperatuur** (SIP = Sterilization in place)

Stoombelasting gedurende 2 uur <sup>19)</sup> +150 °C (+302 °F)

**Procesdruk**

Toegestane procesdruk zie specificatie " Process pressure" op de typeplaat

**Mechanische belasting**

Uitvoering	Zonder koeltraject		Met koeltraject	
	Alle behuizingsuitvoeringen	RVS-tweekamer	Alle behuizingsuitvoeringen	RVS-tweekamer
Trillingsongevoeligheid bij 5 ... 200 Hz conform EN 60068-2-6 (trilling bij resonantie)	4 g (GL-karakteristiek 2)	0,7 g (GL-karakteristiek 1)	4 g (GL-karakteristiek 2)	0,7 g (GL-karakteristiek 1)
Schokbestendigheid 2,3 ms conform EN 60068-2-27 (mechanische schok)	50 g		50 g	20 g

**Procesomstandigheden - keramisch/metallische meetcel**

**Procestemperatuur**

Uitvoering	Temperatuurbereiken		
	$p_{abs} \geq 50 \text{ mbar}$	$p_{abs} \geq 10 \text{ mbar}$	$p_{abs} \geq 1 \text{ mbar}$
Standaard	-12 ... +150 °C (+10 ... +284 °F)		
Uitgebreid temperatuurbereik	-12 ... +180 °C (+10 ... +356 °F)	-12 ... +160 °C (+10 ... +320 °F)	-12 ... +120 °C (+10 ... +248 °F)
	-12 ... +200 °C (+10 ... +392 °F)		

**Temperatuurderating**

<sup>19)</sup> Instrumentconfiguratie geschikt voor stoom

45033-NL-230922

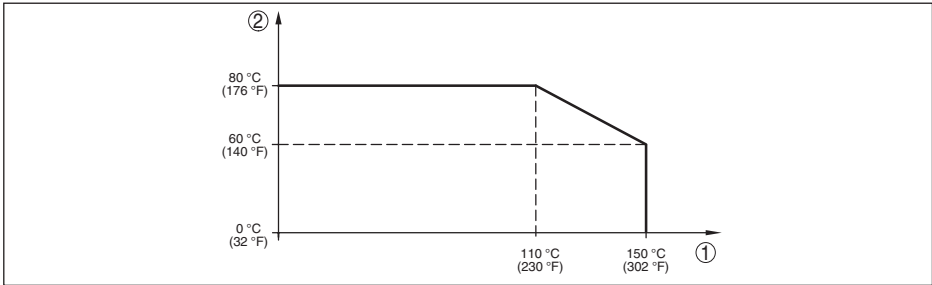


Fig. 36: Temperatuur-derating VEGABAR 83, uitvoering tot +150 °C (+302 °F)

- 1 Procestemperatuur
- 2 Omgevingstemperatuur

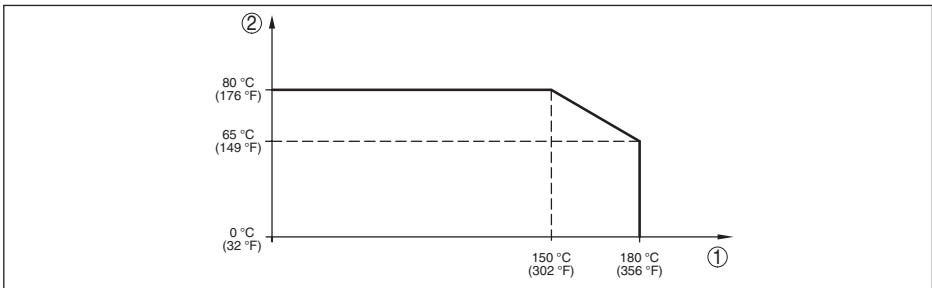


Fig. 37: Temperatuur-derating VEGABAR 83, uitvoering tot +180 °C (+356 °F)

- 1 Procestemperatuur
- 2 Omgevingstemperatuur

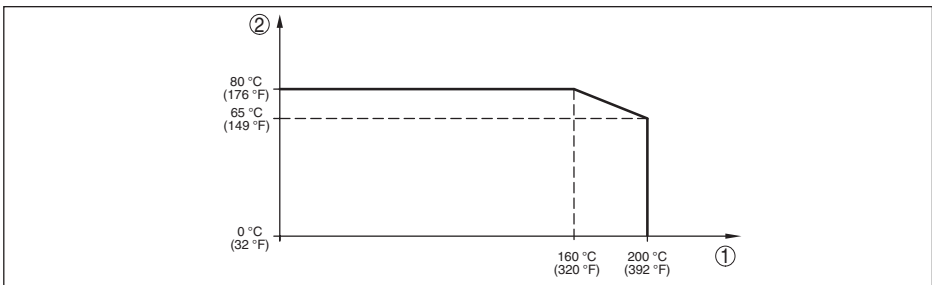


Fig. 38: Temperatuur-derating VEGABAR 83, uitvoering tot +200 °C (+392 °F)

- 1 Procestemperatuur
- 2 Omgevingstemperatuur

### Procesdruk

Toegestane procesdruk

zie specificatie "Process pressure" op de typeplaat

### Mechanische belasting<sup>20)</sup>

<sup>20)</sup> Afhankelijk van de uitvoering van het instrument

Trillingsongevoeligheid bij 5 ... 200 Hz conform EN 60068-2-6 (trilling bij resonantie)	4 g
Schokbestendigheid	50 g, 2,3 ms conform EN 60068-2-27 (mechanische schok) <sup>21)</sup>

## Elektromechanische gegevens - uitvoering IP66/IP67 en IP66/IP68 (0,2 bar) <sup>22)</sup>

Opties voor de kabelinstallatie

- Kabelinvoer M20 x 1,5; ½ NPT
- Kabelwarterl M20 x 1,5; ½ NPT (kabel-ø zie tabel onder)
- Blindplug M20 x 1,5; ½ NPT
- Afsluitkap ½ NPT

Materiaal kabelwarterl/afdichtings-element	Kabeldiameter			
	5 ... 9 mm	6 ... 12 mm	7 ... 12 mm	10 ... 14 mm
PA/NBR	√	√	-	√
Messing, vernikkeld/NBR	√	√	-	-
Roestvast staal/NBR	-	-	√	-

Aderdiameter (veerkrachtklemmen)

- Massieve ader, litze 0,2 ... 2,5 mm<sup>2</sup> (AWG 24 ... 14)
- Litze met adereindhuls 0,2 ... 1,5 mm<sup>2</sup> (AWG 24 ... 16)

## Elektromechanische gegevens - uitvoering IP66/IP68 (1 bar)

Aansluitkabel, mechanische gegevens

- Constructie Aders, trekontlating, luchtdrukcompensatiecapillairen, vlechtwerk, metaalfolie, mantel
- Standaard lengte 5 m (16.4 ft)
- Min. buigradius (bij 25 °C/77 °F) 25 mm (0.984 in)
- Diameter ca. 8 mm (0.315 in)
- Kleur - uitvoering PE Zwart
- Kleur - uitvoering PUR Blauw

Aansluitkabel, elektrische gegevens

- Aderdiameter 0,5 mm<sup>2</sup> (AWG 20)
- Aderweerstand R' 0,037 Ω/m (0.012 Ω/ft)

## Elektromechanische gegevens - uitvoering IP68 (25 bar)

Verbindingskabel sensor - externe behuizing, mechanische gegevens

- Constructie Aders, trekontlating, luchtdrukcompensatiecapillairen, vlechtwerk, metaalfolie, mantel <sup>23)</sup>
- Standaard lengte 5 m (16.40 ft)

<sup>21)</sup> 2 g bij uitvoering behuizing roestvast staal tweekamer

<sup>22)</sup> IP66/IP68 (0,2 bar) alleen bij absolute druk.

<sup>23)</sup> Luchtdrukcompensatiecapillairen niet bij Ex d-uitvoering.

- Max. lengte	180 m (590.5 ft)
- Min. buigradius bij 25 °C/77 °F	25 mm (0.985 in)
- Diameter	ca. 8 mm (0.315 in)
- Materiaal	PE, PUR
- Kleur	Zwart, blauw

Verbindingskabel sensor - externe behuizing, elektrische gegevens

- Aderdiameter	0,5 mm <sup>2</sup> (AWG 20)
- Aderweerstand	0,037 Ω/m (0.012 Ω/ft)

---

### Extra uitgangsgrootheid - elektronicatemperatuur

---

Bereik	-40 ... +85 °C (-40 ... +185 °F)
Resolutie	< 0,1 K
Meetafwijking	± 3 K

Beschikbaarheid van de temperatuurwaarden

- Weergave	Via de display- en bedieningsmodule
- Uitvoer	Via het betreffende uitgangssignaal

---

### Voedingsspanning

---

Bedrijfsspanning $U_B$	9,6 ... 35 V DC
Bedrijfsspanning $U_B$ met ingeschakelde verlichting	16 ... 35 V DC
Ompoolbeveiliging	Geïntegreerd
Toelaatbare rimpelspanning	
- voor $U_N$ 12 V DC ( $9,6 V < U_B < 14 V$ )	$\leq 0,7 V_{\text{eff}}$ (16 ... 400 Hz)
- voor $U_N$ 24 V DC ( $18 V < U_B < 35 V$ )	$\leq 1,0 V_{\text{eff}}$ (16 ... 400 Hz)

Belastingsweerstand

- Berekening	$(U_B - U_{\text{min}})/0,022 A$
- Voorbeeld - bij $U_B = 24 V$ DC	$(24 V - 9,6 V)/0,022 A = 655 \Omega$

---

### Potentiaalverbindingen en elektrische scheidingsmaatregelen in het instrument

---

Elektronica	Niet potentiaalgebonden
Galvanische scheiding	
- Tussen elektronica en metalen onderdelen	Nominale spanning 500 V AC
Geleidende verbinding	Tussen aardklem en metalen procesaansluiting

**Elektrische veiligheidsmaatregelen <sup>24)</sup>**

Materiaal behuizing	Uitvoering	Beschermingsklasse conform IEC 60529	Beschermingsklasse conform NEMA
Kunststof	Eenkamer	IP66/IP67	Type 4X
Aluminium	Eenkamer	IP66/IP67	
		IP66/IP68 (0,2 bar) IP66/IP68 (1 bar)	Type 6P
RVS (geanodiseerd)	Eenkamer	IP66/IP67 IP69K	Type 4X
RVS (fijnjetmetaal)	Eenkamer	IP66/IP67	Type 4X
		IP66/IP68 (0,2 bar) IP66/IP68 (1 bar)	Type 6P
RVS	Sensor bij uitvoering met externe behuizing	IP68 (25 bar)	-

Toepassingshoogte boven zeeniveau

- Standaard tot 2000 m (6562 ft)
- Met voorgeschakelde overspanningsbeveiliging op het primary device tot 5000 m (16404 ft)

Vervuilingsgraad <sup>25)</sup> 4

Veiligheidsklasse (IEC 61010-1) II

**11.2 Berekening van de totale afwijking**

De totale afwijking van een drukmeetversterker geeft de maximaal te verwachten meetfout in de praktijk aan. Deze wordt ook de maximale praktische meetafwijking of gebruiksfout genoemd.

Conform DIN 16086 is de totale afwijking  $F_{\text{totaal}}$  de som van de basisafwijking  $F_{\text{perf}}$  en de stabiliteit over langere termijn  $F_{\text{stab}}$ :

$$F_{\text{totaal}} = F_{\text{perf}} + F_{\text{stab}}$$

De basisafwijking  $F_{\text{perf}}$  is samengesteld uit de thermische verandering van het nulsignaal en uitgangsbereik  $F_T$  (temperatuurfout) en de meetafwijking  $F_{KI}$ :

$$F_{\text{perf}} = \sqrt{((F_T)^2 + (F_{KI})^2)}$$

De thermische verandering van het nulsignaal en het uitgangsbereik  $F_T$  wordt in hoofdstuk " *Technische gegevens*" aangegeven. De basistemperatuurfout  $F_T$  wordt daar grafisch weergegeven. Afhankelijk van de meetceluitvoering en Turn Down moet deze waarde nog met extra factoren FMZ en FTD worden vermenigvuldigd:

$$F_T \times FMZ \times FTD$$

Ook deze waarden zijn in hoofdstuk " *Technische gegevens*" aangegeven.

Dit geldt in eerste instantie voor de digitale signaaluitgang via HART, Profibus PA, Foundation Fieldbus of Modbus.

Bij de 4 ... 20 mA-uitgang komt nog de thermische verandering van de stroomuitgang  $F_a$  daarbij:

<sup>24)</sup> Beschermingsklasse IP66/IP68 (0,2 bar) alleen in combinatie met absolute druk, omdat bij volledige overstrooming van de sensor geen luchtcompensatie mogelijk is.

<sup>25)</sup> Bij toepassing met voldoende beschermingsklasse.

$$F_{\text{perf}} = \sqrt{((F_T)^2 + (F_{\text{KI}})^2 + (F_a)^2)}$$

Voor een beter overzicht zijn hier de formulesymbolen opgesomd:

- $F_{\text{total}}$ : totale afwijking
- $F_{\text{perf}}$ : basisafwijking
- $F_{\text{staaf}}$ : langetermijnstabiliteit
- $F_a$ : thermische verandering van het nulsignaal en het uitgangsbereik (temperatuurfout)
- $F_{\text{KI}}$ : meetafwijking
- $F_a$ : Thermische verandering van de stroomuitgang
- FMZ: extra factor meetceluitvoering
- FTD: extra factor Turn Down

### 11.3 Berekening van de totale afwijking - praktijkvoorbeeld

#### Gegevens

Drukmeting in leiding **4 bar** (400 KPa), mediumtemperatuur 40 °C

VEGABAR 83 met meetbereik **10 bar**, meetafwijking < 0,1 %, procesaansluiting G1 (piëzoresistieve meetcel)

De benodigde waarden voor temperatuurfouten  $F_T$ , meetafwijking  $F_{\text{KI}}$  en langetermijnstabiliteit  $F_{\text{stab}}$  zijn te vinden in de technische gegevens.

#### 1. Berekening van de Turn Down

TD = 10 bar/4 bar, TD = **2,5 : 1**

#### 2. Bepaling temperatuurfout $F_T$

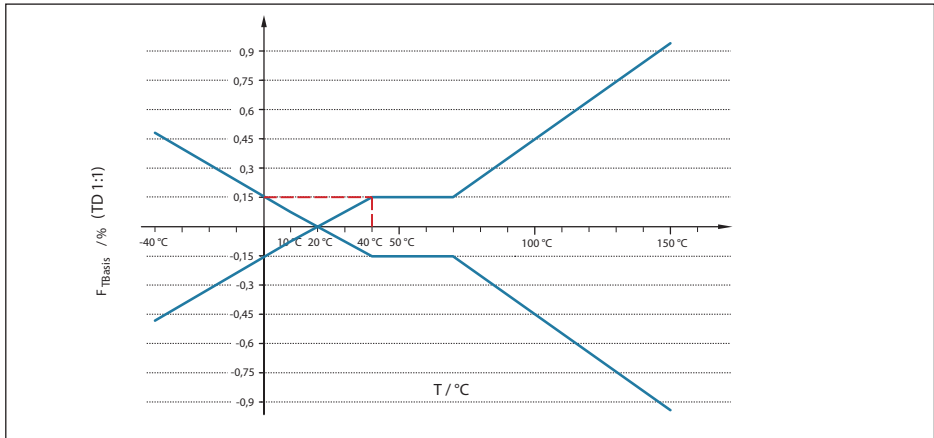


Fig. 39: Bepaling van de basistemperatuurfout voor het voorbeeld boven:  $F_{T\text{Basis}} = 0,15\%$

Nauwkeurigheidsklasse	0,075 %, 0,1 %	0,2 %
Factor FMZ	<b>1</b>	3

Tab. 29: Bepaling van de extra factor meetcel voor het voorbeeld boven:  $F_{\text{MZ}} = 1$

Turn Down	TD 1 : 1	TD 2,5 : 1	TD 5 : 1	TD 10 : 1	TD 20 : 1
Factor FTD	1	<b>1,75</b>	3	5,5	10,5



Tab. 30: Bepaling van de extra factor Turn Down voor het voorbeeld boven:  $F_{TD} = 1,75$

$$F_T = F_{TBasis} \times F_{MZ} \times F_{TD}$$

$$F_T = 0,15 \% \times 1 \times 1,75$$

$$F_T = 0,26 \%$$

### 3. Bepaling meetafwijking en langetermijnstabiliteit

Nauwkeurigheidsklasse	Alineariteit, hysteresis en niet-herhaalbaarheid.	
	TD ≤ 5 : 1	TD > 5 : 1
0,075 %	< 0,075 %	< 0,015 % x TD
0,1 %	< 0,1 %	< 0,02 % x TD
0,2 %	< 0,2 %	< 0,04 % x TD

Tab. 31: Bepaling van de meetafwijking uit de tabel:  $F_{KI} = 0,1 \%$

Uitvoering	
Meetbereiken > 1 bar	< 0,1 % x TD/jaar
Meetbereiken > 1 bar, scheidingsmembraanvloeistof synthetische olie, membraan Elgiloy (2.4711)	< 0,15 % x TD/jaar
Meetbereik 1 bar	< 0,15 % x TD/jaar
Meetbereik 0,4 bar	< 0,35 % x TD/jaar

Tab. 32: Bepaling van de langetermijnstabiliteit uit de tabel, over een periode van een jaar:  $F_{staaf} = 0,1 \% \times TD/jaar$

### 4. Berekening van de totale afwijking - 4 ... 20 mA-sigitaal

#### - 1e stap: basisafwijking $F_{perf}$

$$F_{perf} = \sqrt{(F_T)^2 + (F_{KI})^2 + (F_a)^2}$$

$$F_T = 0,26 \%$$

$$F_{KI} = 0,1 \%$$

$$F_a = 0,15 \%$$

$$F_{perf} = \sqrt{(0,26 \%)^2 + (0,1 \%)^2 + (0,15 \%)^2}$$

$$F_{perf} = 0,32 \%$$

#### - 2e stap: totale afwijking $F_{totaal}$

$$F_{tot} = F_{perf} + F_{st}$$

$$F_{stab} = (0,05 \% \times TD)$$

$$F_{staaf} = (0,1 \% \times 2,5)$$

$$F_{staaf} = 0,25 \%$$

$$F_{totaal} = 0,32 \% + 0,25 \% = 0,57 \%$$

De totale afwijking van de meting is dan 0,57%.

Meetafwijking in bar: 0,57 % van 4 bar = 0,023 bar

Het voorbeeld geeft aan, dat de meetfout in de praktijk duidelijk hoger kan zijn, dan de basisafwijking. Oorzaken zijn temperatuurinvloed en Turn Down.

## 11.4 Afmetingen

De volgende maattekeningen geven slechts een deel van de mogelijke uitvoeringen weer. Gedetail-

leerde maattekeningen kunnen via [www.vega.com](http://www.vega.com) onder "Downloads" en "Tekeningen" worden gedownload.

## Behuizing

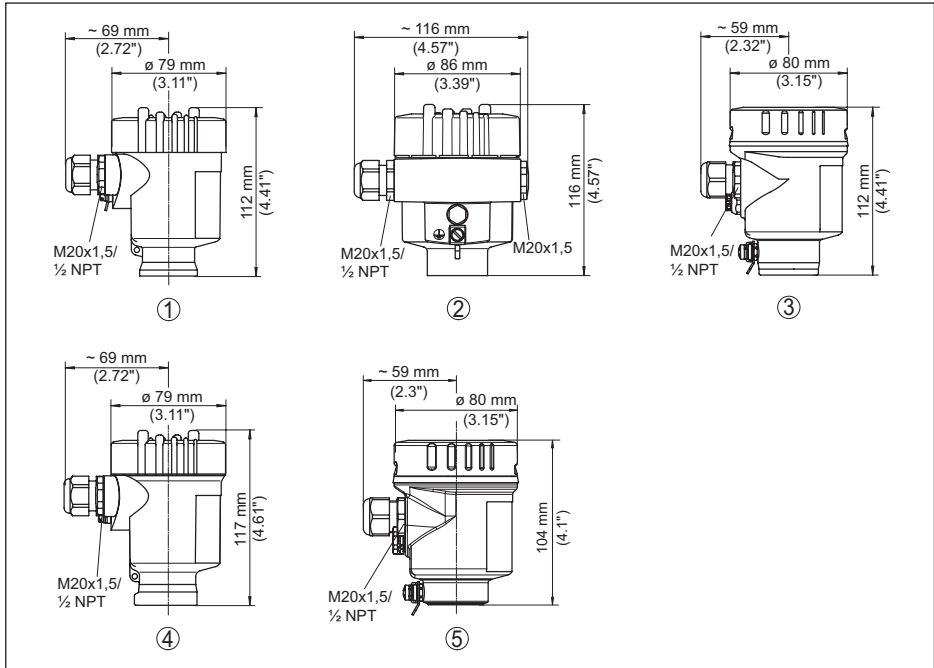


Fig. 40: Huisuitvoeringen in beschermingsklasse IP66/IP67 en IP66/IP68 (0,2 bar), (met ingebouwde display- en bedieningsmodule wordt het huis 9 mm/0.35 in resp. 18 mm hoger)

- 1 Kunststof éénkamer (IP66/IP67)
- 2 Aluminium - eenkamer
- 3 RVS-éénkamer (elektrolytisch gepolijst)
- 4 RVS-éénkamer (fijnmetaal)
- 5 RVS-éénkamer (elektrolytisch gepolijst) IP69K

Externe behuizing bij IP68-uitvoering

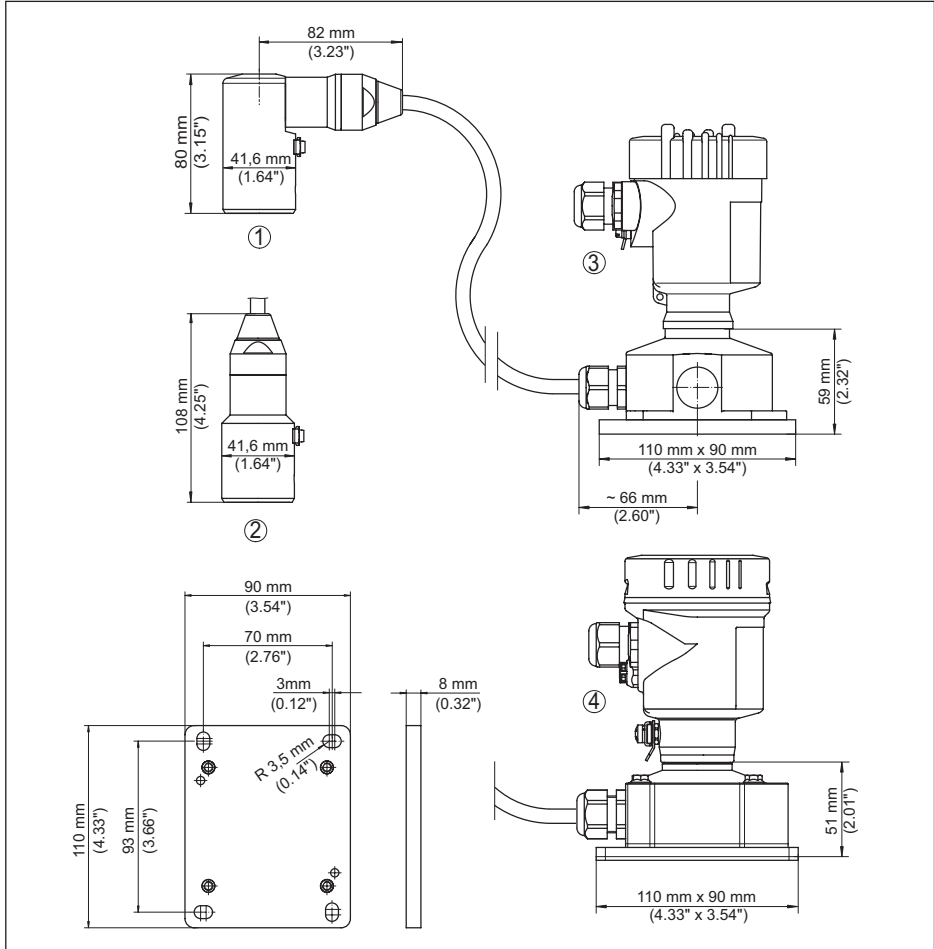


Fig. 41: VEGABAR 83, IP68-uitvoering met externe behuizing

- 1 Kabeluitgang zijkant
- 2 Axiale kabeluitgang
- 3 Kunststof eenkamer
- 4 RVS-éénkamer
- 5 Afdichting 2 mm (0.079 in), (alleen bij 3A-toelating)

## VEGABAR 83, schroefdraadaansluiting niet vlak

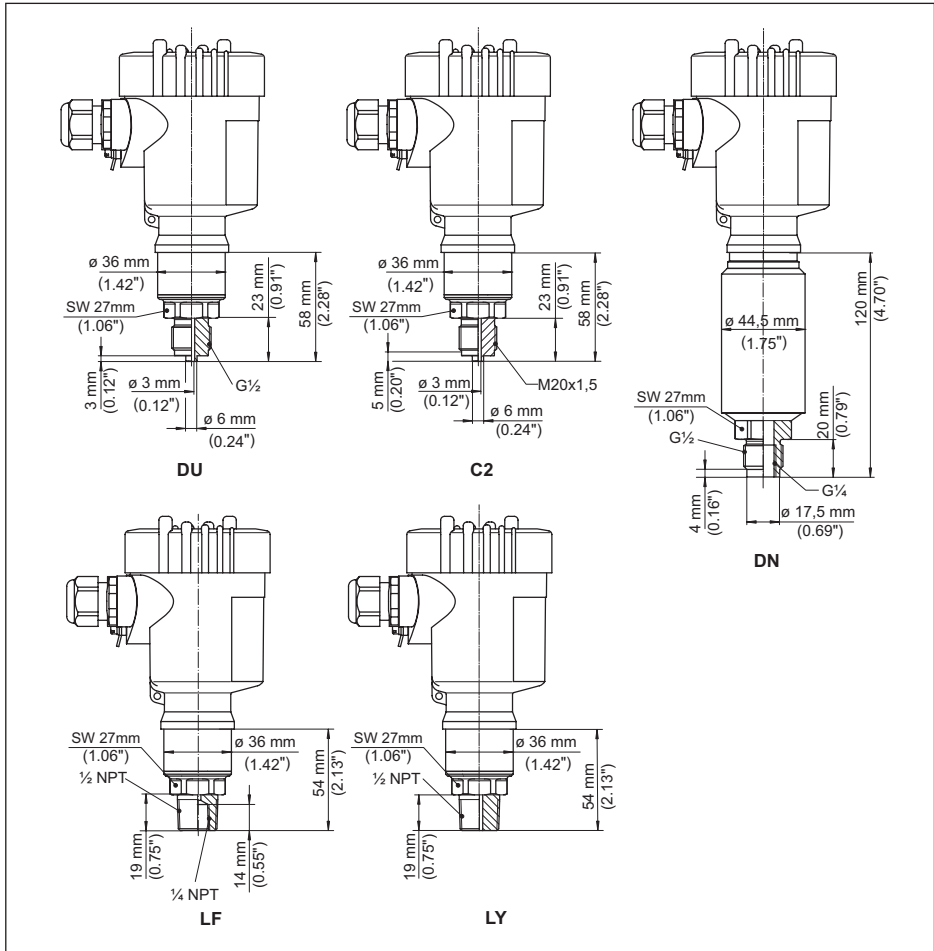


Fig. 42: VEGABAR 83, schroefdraadaansluiting niet vlak

DU G $\frac{1}{2}$  (EN 837); manometeraansluiting

C2 M20 x 1,5 (EN 837); manometeraansluiting

DN G $\frac{1}{2}$ , binnen G $\frac{1}{4}$  (ISO 228-1)LF  $\frac{1}{2}$  NPT, binnen  $\frac{1}{4}$  NPT )ASME B1.20.1'LY  $\frac{1}{2}$  NPT PN 1000

**VEGABAR 83, schroefdraadaansluiting vlak**

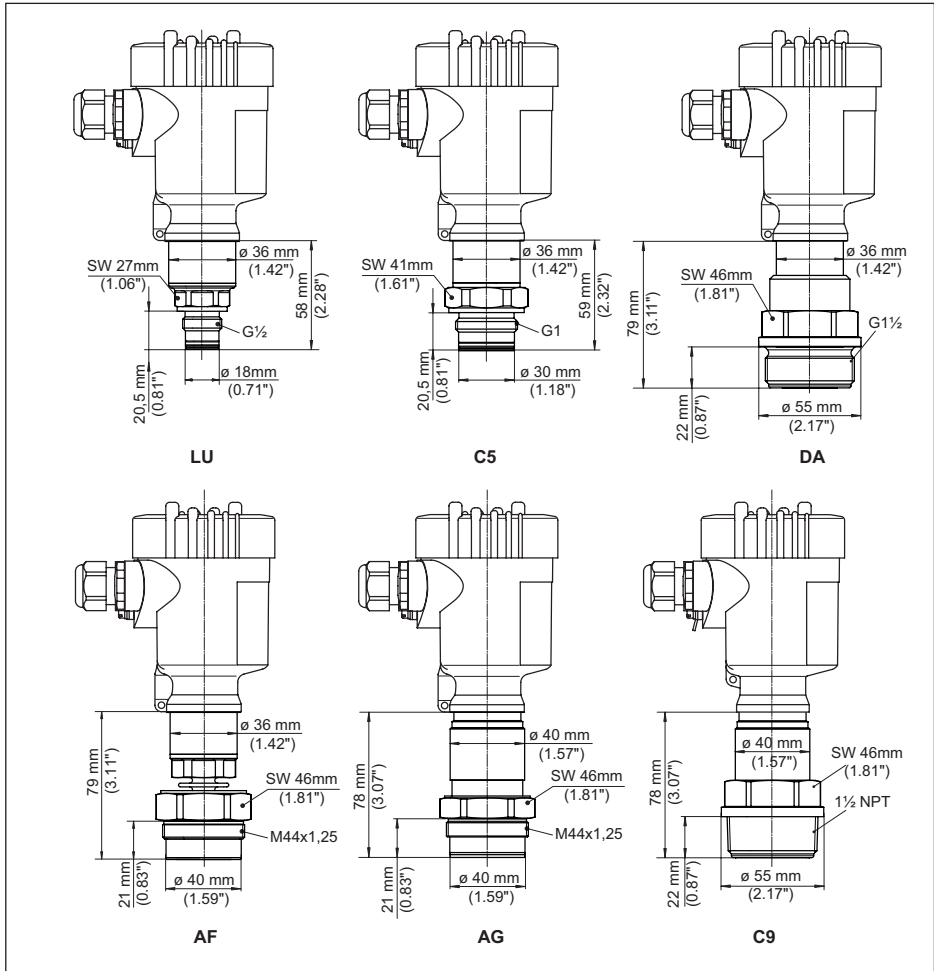


Fig. 43: VEGABAR 83, schroefdraadaansluiting vlak

LU G $\frac{1}{2}$  (ISO 228-1); vlak; met O-ring

C5 G1 (ISO 228-1)

DA G $\frac{1}{2}$  (DIN 3852-A)

AF M44 x 1,25 (DIN 13); drukschroef: aluminium

AG M44 x 1,25 (DIN 13); drukschroef: 316L

AF/AG/DA

Met temperatuurtussenstuk en -afschermplaat voor +180 °C/+200 °C

C9 1 $\frac{1}{2}$  NPT (ASME B1.20.1)

Bij de uitvoering met "Second Line of Defense" wordt de lengtemaat 17 mm (0.67 in) groter.

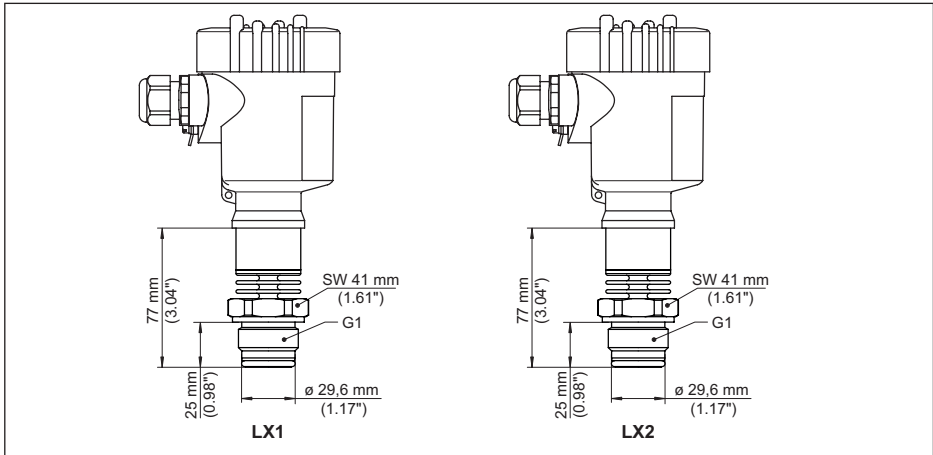
**VEGABAR 83, schroefdraad voor hygiënische adapter**

Fig. 44: VEGABAR 83, schroefdraad voor hygiënische adapter

LX G1 (ISO 228-1) voor hygiënische adapter, met O-ring afdichtend

**VEGABAR 83, hygiënische aansluiting +150 °C (piëzoresistieve/DMS-meetcel)**

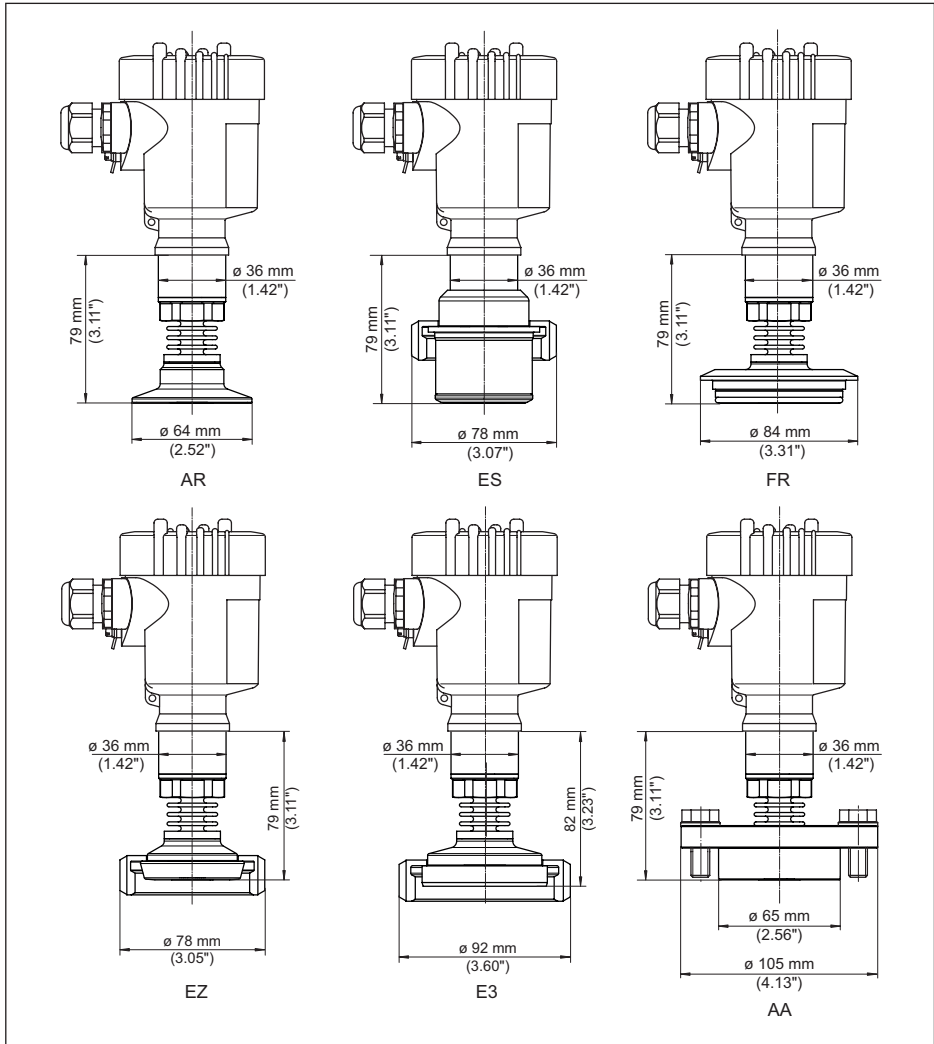


Fig. 45: VEGABAR 83, hygiënische aansluiting +150 °C (piëzoresistieve/DMS-meetcel)

AR Clamp 2" PN 16 ( $\varnothing 64$  mm), (DIN 32676, ISO 2852)

ES Aseptische aansluiting met wartelmoer F40 PN 25

FR Varivent N50-40 PN 25

EZ Aansluiting met kraag DN 40 PN 40 (DIN 11851)

E3 Aansluiting met kraag DN 50 PN 25, vorm A, (DIN 11864); voor leiding 53 x 1,5

AA DRD PN 40

Bij de uitvoering met " Second Line of Defense" wordt de lengtemaat 17 mm (0.67 in) groter.

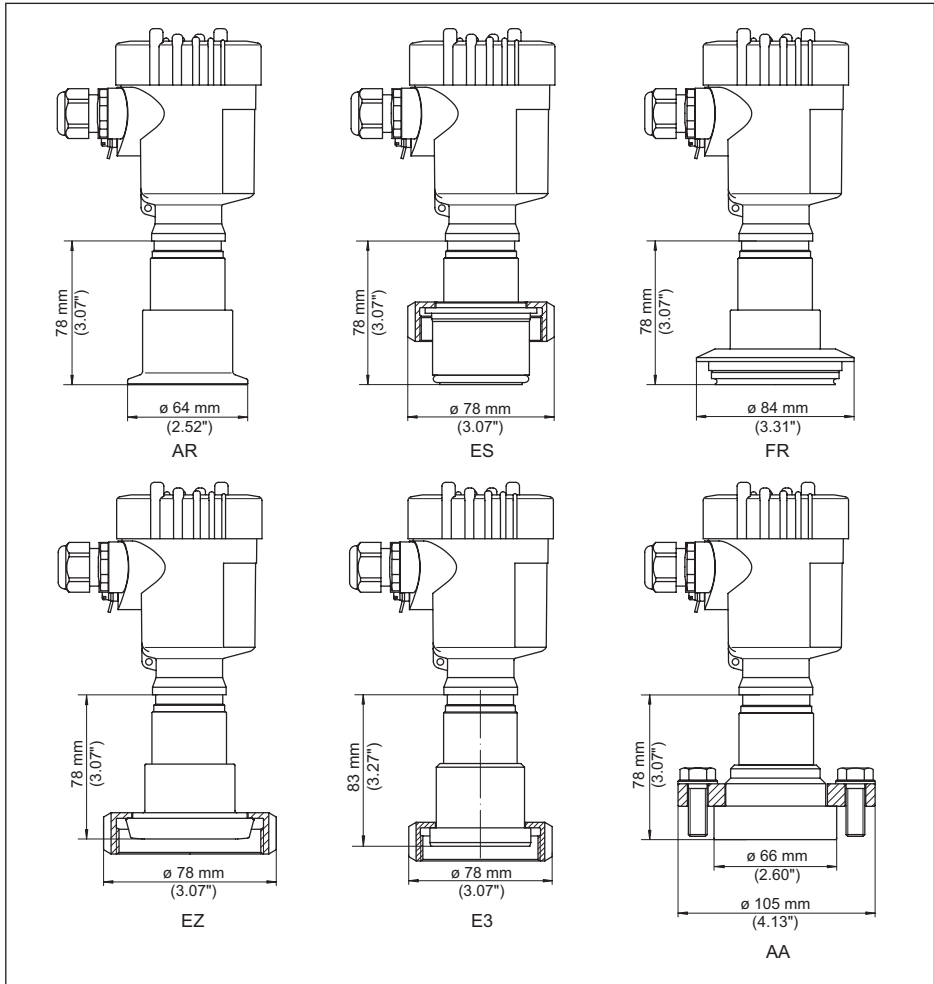
**VEGABAR 83, hygiënische aansluiting +150 °C (METEC®-meetcel)**

Fig. 46: VEGABAR 83, hygiënische aansluiting +150 °C (METEC®-meetcel)

AR Clamp 2" PN 16 ( $\varnothing 64$  mm), (DIN 32676, ISO 2852)

ES Hygiënische aansluiting met wartelmoer F40 PN 225

FR Varivent N50-40 PN 25

EZ Aansluitingen met kraag DN 40 PN 40, DIN 11851

E3 Aansluiting met kraag DN 50 PN 25, vorm A, (DIN 11864); voor leiding 53 x 1,5

AA DRD PN 40

Bij de uitvoering met "Second Line of Defense" wordt de lengtemaat 17 mm (0.67 in) groter.



VEGABAR 83, flensaansluiting +150 °C (piëzoresistieve/DMS-meetcel)

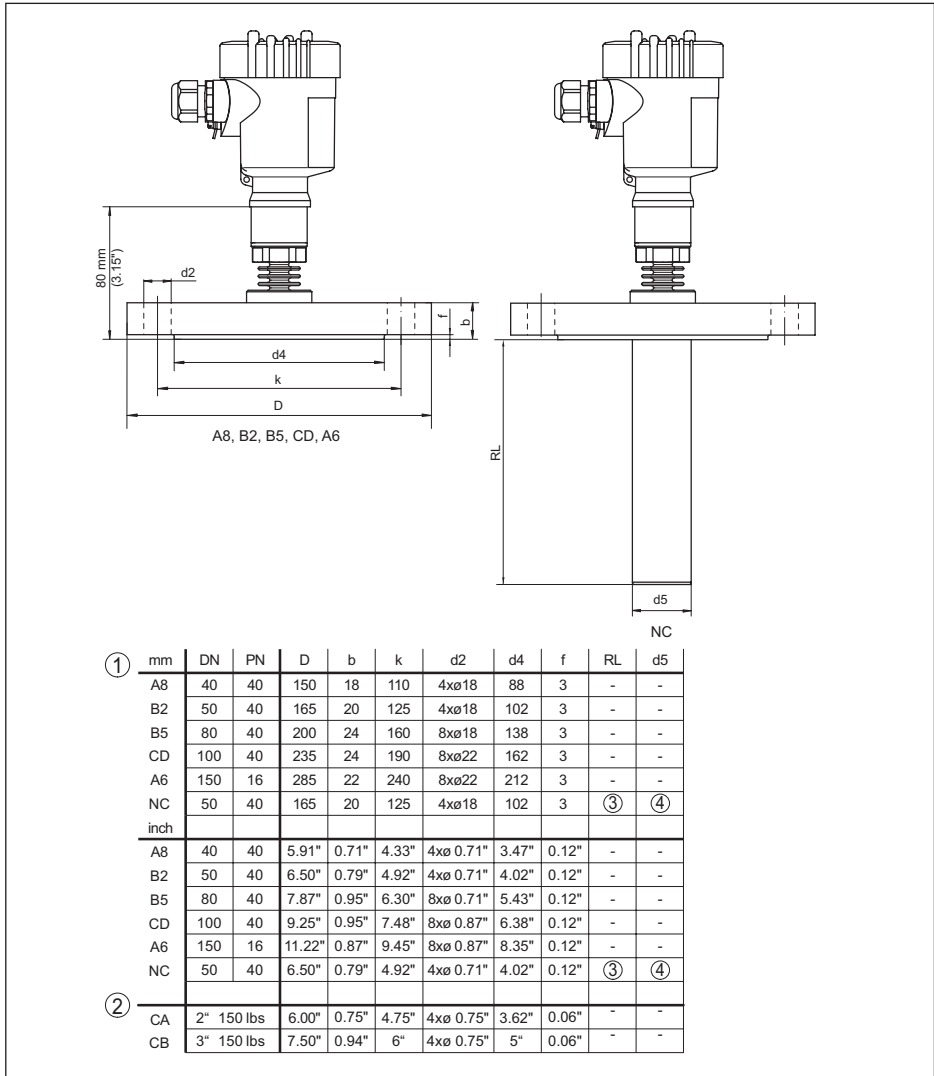


Fig. 47: VEGABAR 83, flensaansluiting +150 °C (piëzoresistieve/DMS-meetcel)

- 1 Flensaansluiting conform DIN 2501
- 2 Flensaansluiting conform ASME B16.5
- 3 Opdrachtspecifiek
- 4 Opdrachtspecifiek

Bij de uitvoering met "Second Line of Defense" wordt de lengtemaat 17 mm (0.67 in) groter.

## VEGABAR 83, flensaansluiting +180 °C/+200 °C (METEC®-meetcel)

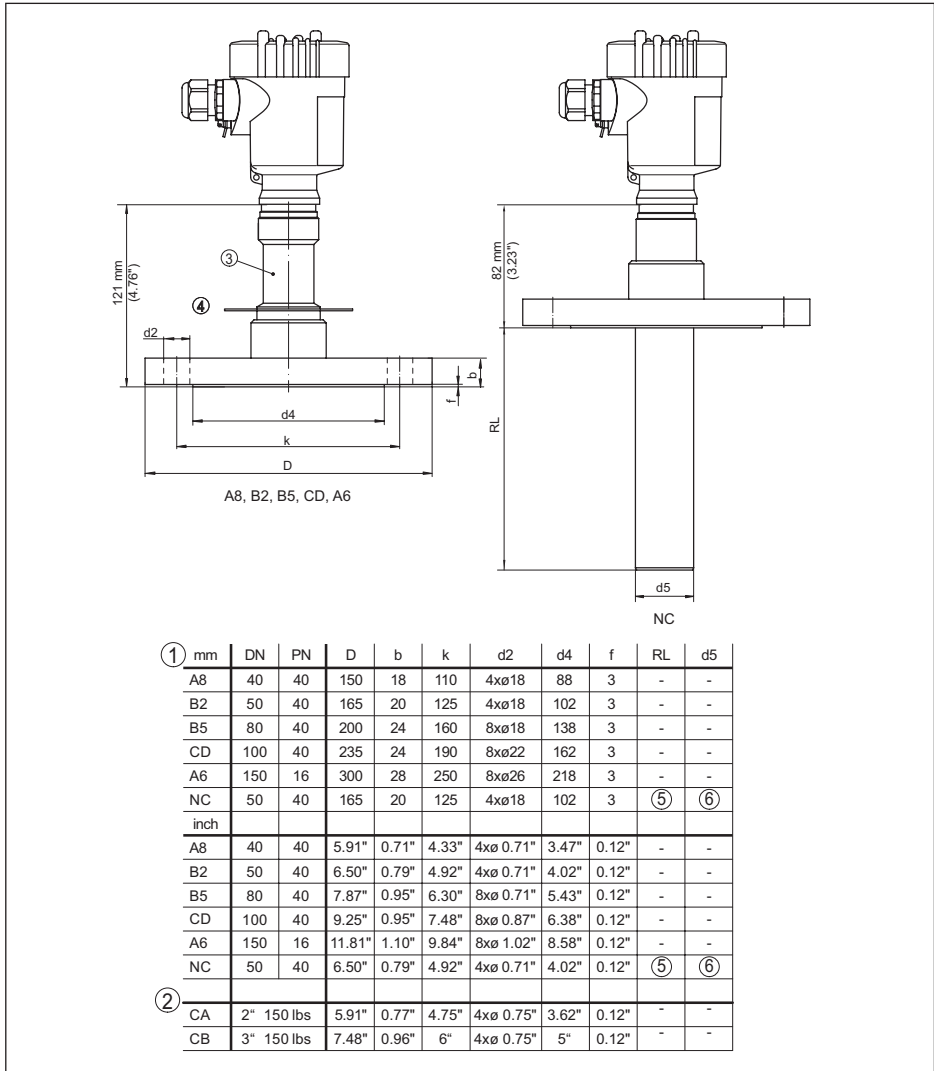


Fig. 48: VEGABAR 83, flensaansluiting +180 °C/+200 °C (METEC®-meetcel)

- 1 Flensaansluiting conform DIN 2501
- 2 Flensaansluiting conform ASME B16.5
- 3 Met temperatuurtussenstuk tot +180 °C
- 4 Temperatuurafschermplaat tot +200 °C
- 5 Opdrachtspecifiek
- 6 Opdrachtspecifiek

Bij de uitvoering met "Second Line of Defense" wordt de lengtemaat 17 mm (0.67 in) groter.

## 11.5 Industrieel octrooirecht

VEGA product lines are global protected by industrial property rights. Further information see [www.vega.com](http://www.vega.com).

VEGA Produktfamilien sind weltweit geschützt durch gewerbliche Schutzrechte.

Nähere Informationen unter [www.vega.com](http://www.vega.com).

Les lignes de produits VEGA sont globalement protégées par des droits de propriété intellectuelle. Pour plus d'informations, on pourra se référer au site [www.vega.com](http://www.vega.com).

VEGA lineas de productos están protegidas por los derechos en el campo de la propiedad industrial. Para mayor información revise la pagina web [www.vega.com](http://www.vega.com).

Линии продукции фирмы ВЕГА защищаются по всему миру правами на интеллектуальную собственность. Дальнейшую информацию смотрите на сайте [www.vega.com](http://www.vega.com).

VEGA系列产品在全球享有知识产权保护。

进一步信息请参见网站 < [www.vega.com](http://www.vega.com)。

## 11.6 Handelsmerken

Alle gebruikte merken en handels- en bedrijfsnamen zijn eigendom van hun rechtmatige eigenaar/ auteur.

**INDEX****A**

Aansluitstappen 22  
Aansluittechniek 22  
Aanwijzing instellen 37, 38  
Aarding 21  
Afdichtingsconcept 10

**B**

Bediening 30

**D**

Demping 35  
Displayverlichting 38  
Documentatie 7  
Drukcompensatie 16, 17  
– Ex d 16

**E**

EDD (Enhanced Device Description) 47  
Elektronica- en aansluitruimte - eenkamerbehuizing 24, 26

**I**

Inregeling 34, 35  
– Eenheid 32  
– Procesdruk 33, 34

**L**

Linearisatie 36

**M**

Meetopstelling 17, 18, 19

**O**

Onderhoud 48

**P**

Parametreervoorbeeld 33  
Positiecorrectie 32  
Procesdrukmeting 18

**Q**

QR-code 7

**R**

Reparatie 53  
Reset 39

**S**

Sensorinstellingen kopiëren 40

Serienummer 7

Service-hotline 51  
Service-toegang 41  
Simulatie 39  
Sleepeaanwijzer 38  
Storingen verhelpen 50  
Storingscodes 48, 49, 50  
Stroomuitgang 36, 41

**T**

Taal omschakelen 37  
Typeplaat 7

**V**

Verbindingskabel 21  
Verschildrukmeting 8

**W**

Werkingsprincipe 8

**Z**

Zuurstoftoepassingen 15



45033-NL-230922



45033-NI-230922



45033-NL-230922

Printing date:

# VEGA

De gegevens omtrent leveromvang, toepassing, gebruik en bedrijfsomstandigheden van de sensoren en weergavesystemen geeft de stand van zaken weer op het moment van drukken.

Wijzigingen voorbehouden

© VEGA Grieshaber KG, Schiltach/Germany 2023



45033-NL-230922

VEGA Grieshaber KG  
Am Hohenstein 113  
77761 Schiltach  
Germany

Phone +49 7836 50-0  
E-mail: [info.de@vega.com](mailto:info.de@vega.com)  
[www.vega.com](http://www.vega.com)