

Istruzioni d'uso

Trasduttore di pressione con sistema di separazione

VEGABAR 81

4 ... 20 mA



Document ID: 45025



VEGA

Sommario

1	Il contenuto di questo documento	4
1.1	Funzione	4
1.2	Documento destinato ai tecnici	4
1.3	Significato dei simboli.....	4
2	Criteri di sicurezza	5
2.1	Personale autorizzato.....	5
2.2	Uso conforme alla destinazione e alle normative	5
2.3	Avvertenza relativa all'uso improprio	5
2.4	Avvertenze di sicurezza generali	5
2.5	Conformità.....	6
2.6	Raccomandazioni NAMUR	6
2.7	Salvaguardia ambientale.....	6
3	Descrizione del prodotto.....	7
3.1	Struttura	7
3.2	Funzionamento	7
3.3	Procedura di pulizia supplementare	10
3.4	Imballaggio, trasporto e stoccaggio.....	11
3.5	Accessori	11
4	Montaggio.....	13
4.1	Avvertenze generali.....	13
4.2	Avvertenze per applicazioni su ossigeno.....	15
4.3	Ventilazione e compensazione della pressione.....	15
4.4	Misura di pressione di processo.....	17
4.5	Misura di livello.....	19
4.6	Custodia esterna	20
5	Collegamento all'alimentazione in tensione	21
5.1	Preparazione del collegamento.....	21
5.2	Collegamento.....	22
5.3	Custodia a una camera	23
5.4	Custodia IP66/IP68 (1 bar)	24
5.5	Custodia esterna per esecuzione IP68 (25 bar)	24
5.6	Fase d'avviamento	26
6	Messa in servizio con il tastierino di taratura con display	27
6.1	Installare il tastierino di taratura con display	27
6.2	Sistema di calibrazione	28
6.3	Visualizzazione del valore di misura.....	29
6.4	Parametrizzazione - Messa in servizio rapida.....	30
6.5	Parametrizzazione - Modalità di calibrazione ampliata	30
6.6	Panoramica dei menu.....	42
6.7	Salvare i dati di parametrizzazione	44
7	Messa in servizio con PACTware	45
7.1	Collegamento del PC	45
7.2	Parametrizzazione.....	45
7.3	Salvare i dati di parametrizzazione	46
8	Messa in servizio con altri sistemi.....	47
8.1	programmi di servizio DD	47
8.2	Field Communicator 375, 475	47

9 Diagnostica e service	48
9.1 Verifica periodica.....	48
9.2 Funzione diagnostica.....	48
9.3 Eliminazione di disturbi.....	50
9.4 Sostituzione dell'unità di processo in caso di esecuzione IP68 (25 bar).....	51
9.5 Sostituzione dell'unità l'elettronica.....	52
9.6 Aggiornamento del software.....	52
9.7 Come procedere in caso di riparazione.....	53
10 Smontaggio	54
10.1 Sequenza di smontaggio.....	54
10.2 Smaltimento.....	54
11 Appendice	55
11.1 Dati tecnici.....	55
11.2 Sistema di separazione in caso di applicazioni sotto vuoto.....	65
11.3 Dimensioni.....	68
11.4 Diritti di proprietà industriale.....	76
11.5 Marchio depositato.....	76

Normative di sicurezza per luoghi Ex:



Per le applicazioni Ex prestare attenzione alle relative avvertenze di sicurezza specifiche. Si tratta di un documento allegato a ciascun apparecchio con omologazione Ex ed è parte integrante delle istruzioni d'uso.

Finito di stampare: 2023-09-01

1 Il contenuto di questo documento

1.1 Funzione

Le presenti Istruzioni forniscono le informazioni necessarie per il montaggio, l'allacciamento e la messa in servizio dell'apparecchio, nonché indicazioni importanti per la manutenzione, l'eliminazione dei guasti, la sostituzione di pezzi e la sicurezza dell'utente. Leggerle perciò prima della messa in servizio e conservarle come parte integrante del prodotto nelle immediate vicinanze dell'apparecchio, in modo da poterle consultare all'occorrenza.

1.2 Documento destinato ai tecnici

Queste Istruzioni d'uso si rivolgono al personale qualificato debitamente istruito che deve poter accedere ai contenuti e procedere alla relativa attuazione.

1.3 Significato dei simboli



ID documento

Questo simbolo sulla copertina di queste istruzioni d'uso rimanda all'ID del documento. Inserendo l'ID del documento sul sito www.vega.com è possibile accedere alla sezione di download per scaricare i diversi documenti.



Informazione, indicazione, consiglio: questo simbolo contrassegna utili informazioni ausiliarie e consigli per un impiego efficace.



Indicazione: questo simbolo contrassegna indicazioni per evitare disturbi, malfunzionamenti, danni agli apparecchi o agli impianti.



Attenzione: l'inosservanza delle informazioni contrassegnate con questo simbolo può provocare danni alle persone.



Avvertenza: l'inosservanza delle informazioni contrassegnate con questo simbolo può provocare seri danni alle persone o causarne il decesso.



Pericolo: l'inosservanza delle informazioni contrassegnate con questo simbolo avrà come conseguenza gravi danni alle persone o il loro decesso.



Applicazioni Ex

Questo simbolo identifica le particolari istruzioni per gli impieghi Ex.



Elenco

Questo punto identifica le singole operazioni di un elenco, non soggette ad una sequenza obbligatoria.



Sequenza operativa

I numeri posti davanti ai passi operativi identificano la sequenza delle singole operazioni.



Smaltimento

Questo simbolo contrassegna particolari istruzioni per lo smaltimento.

2 Criteri di sicurezza

2.1 Personale autorizzato

Tutte le operazioni descritte in questa documentazione devono essere eseguite unicamente da personale qualificato e autorizzato dal gestore dell'impianto.

Per l'uso dell'apparecchio indossare sempre l'equipaggiamento di protezione personale necessario.

2.2 Uso conforme alla destinazione e alle normative

Il VEGABAR 81 è un trasduttore di pressione per la misura della pressione di processo e la misura di livello idrostatica.

Informazioni dettagliate relative al campo di impiego sono contenute nel capitolo "*Descrizione del prodotto*".

La sicurezza operativa dell'apparecchio è garantita solo da un uso conforme alle normative, secondo le -Istruzioni d'uso- ed eventuali istruzioni aggiuntive.

2.3 Avvertenza relativa all'uso improprio

In caso di utilizzo improprio o non conforme alla destinazione, il prodotto può essere fonte di pericoli connessi alla specifica applicazione, per es. tracimazione del serbatoio in seguito a montaggio o regolazione errati. Ciò può causare danni alle persone, alle cose e all'ambiente e può inoltre compromettere le caratteristiche di protezione dell'apparecchio.

2.4 Avvertenze di sicurezza generali

L'apparecchio è allo stato dell'arte ed è conforme alle prescrizioni e alle direttive in vigore. Può essere utilizzato solo in perfette condizioni tecniche e massima sicurezza operativa. Il gestore è responsabile del funzionamento ineccepibile dell'apparecchio. In caso di impiego con prodotti aggressivi o corrosivi, in cui il malfunzionamento dell'apparecchio può avere conseguenze critiche, il gestore deve predisporre le misure necessarie per assicurarne il corretto funzionamento.

Le normative di sicurezza di queste istruzioni d'uso, gli standard nazionali s'installazione e le vigenti condizioni di sicurezza e di protezione contro gli infortuni.

Per ragioni di sicurezza e garanzia, gli interventi che vanno oltre le operazioni descritte nelle Istruzioni d'uso possono essere effettuati esclusivamente dal personale autorizzato dal costruttore. È espressamente vietata l'esecuzione di modifiche o trasformazioni. Per ragioni di sicurezza è consentito esclusivamente l'impiego degli accessori indicati dal costruttore.

Per evitare pericoli tener conto dei contrassegni e degli avvisi di sicurezza apposti sull'apparecchio.

2.5 Conformità

L'apparecchio è conforme ai requisiti di legge delle pertinenti direttive e dei regolamenti tecnici specifici del paese. Con il relativo contrassegno confermiamo la conformità.

Le relative dichiarazioni di conformità sono disponibili sulla nostra homepage.

A causa della struttura degli attacchi di processo, in caso di impiego con pressioni di processo ≤ 200 bar l'apparecchio non rientra nella direttiva UE per gli apparecchi di pressione. ¹⁾

2.6 Raccomandazioni NAMUR

La NAMUR è l'Associazione d'interesse per la tecnica di controllo di processo nell'industria chimica e farmaceutica in Germania. Le raccomandazioni NAMUR valgono come standard per la strumentazione di campo.

L'apparecchio soddisfa i requisiti stabiliti dalle seguenti raccomandazioni NAMUR:

- NE 21 – compatibilità elettromagnetica di strumenti
- NE 43 – livello segnale per l'informazione di guasto di convertitori di misura
- NE 53 - compatibilità di apparecchi di campo e componenti d'indicazione e di calibrazione
- NE 107 – Autosorveglianza e diagnostica di apparecchi di campo

Per ulteriori informazioni consultare il sito www.namur.de.

2.7 Salvaguardia ambientale

La protezione delle risorse naturali è un compito di assoluta attualità. Abbiamo perciò introdotto un sistema di gestione ambientale, allo scopo di migliorare costantemente la difesa dell'ambiente aziendale. Questo sistema è certificato secondo DIN EN ISO 14001.

Aiutateci a rispettare queste esigenze e attenetevi alle indicazioni di queste -Istruzioni d'uso- per la salvaguardia ambientale:

- Capitolo " *Imballaggio, trasporto e stoccaggio*"
- Capitolo " *Smaltimento*"

¹⁾ Eccezioni: esecuzioni con campi di misura a partire da 250 bar. Queste rientrano nella direttiva UE per gli apparecchi di pressione.

3 Descrizione del prodotto

3.1 Struttura

Materiale fornito

La fornitura comprende:

- Trasduttore di pressione VEGABAR 81
- Valvole di sfianto, tappi a vite – a seconda dell'esecuzione (v. capitolo "Dimensioni")

L'ulteriore volume di fornitura è costituito da:

- Documentazione
 - Istruzioni d'uso concise VEGABAR 81
 - Certificato di prova per trasduttore di pressione
 - Istruzioni per l'equipaggiamento opzionale
 - "Normative di sicurezza" specifiche Ex (per esecuzioni Ex)
 - Eventuali ulteriori certificazioni



Informazione:

Nelle presenti Istruzioni d'uso sono descritte anche le caratteristiche opzionali dell'apparecchio. Il volume della fornitura dipende dalla specifica d'ordine.

Targhetta d'identificazione

La targhetta d'identificazione contiene i principali dati relativi all'identificazione e all'impiego dell'apparecchio:

- Tipo di apparecchio
- Informazioni sulle omologazioni
- Informazioni sulla configurazione
- Dati tecnici
- Numero di serie dell'apparecchio
- Codice QR per l'identificazione dell'apparecchio
- Codice numerico per accesso Bluetooth (opzionale)
- Informazioni sul produttore

Documenti e software

Per trovare i dati dell'ordine, il documento o il software del vostro apparecchio, esistono diverse possibilità:

- Sul sito "www.vega.com" inserire nel campo di ricerca il numero di serie dell'apparecchio.
- Scansionare il codice QR sulla targhetta d'identificazione.
- Aprire la VEGA Tools app e inserire il numero di serie nel campo "**Documentazione**".

3.2 Funzionamento

Campo d'impiego

Il VEGABAR 81 è idoneo all'impiego in pressoché tutti i settori industriali. Viene utilizzato per la misura dei seguenti tipi di pressione.

- Pressione relativa
- Pressione assoluta
- Vuoto

Prodotti misurati

I prodotti misurati sono gas, vapori e liquidi.

I sistemi di separazione adeguati al processo del VEGABAR 81 consentono la misura anche in presenza di prodotti altamente corrosivi ed elevate temperature.

Grandezze di misura

Il VEGABAR 81 è idoneo alla misura delle seguenti grandezze di processo:

- Pressione di processo
- Livello

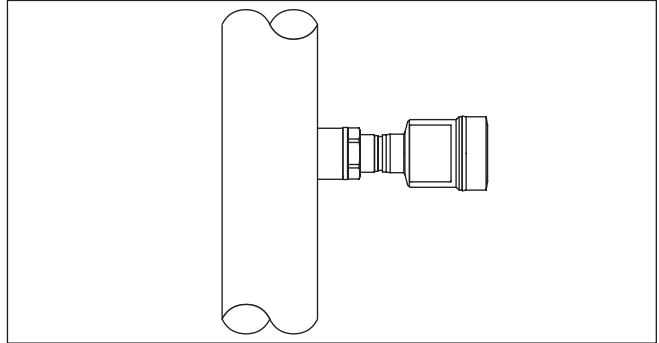


Figura 1: Misura della pressione di processo con VEGABAR 81

Pressione differenziale elettronica

A seconda dell'esecuzione, il VEGABAR 81 può essere impiegato anche per la misura elettronica di pressione differenziale. A tal fine l'apparecchio viene combinato con un sensore secondary.

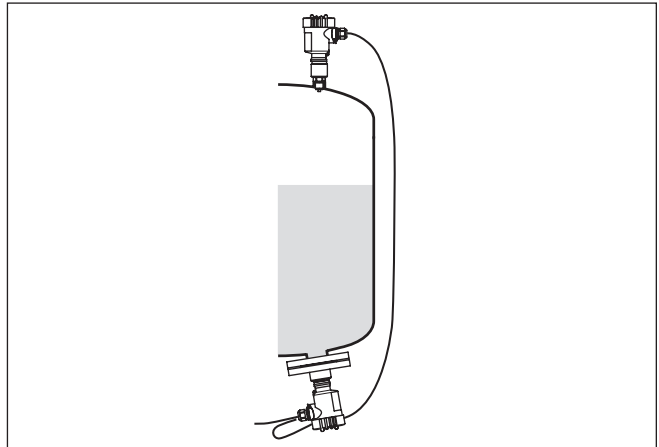


Figura 2: Misura elettronica di pressione differenziale tramite una combinazione sensore primary/secondary

Informazioni dettagliate in proposito sono disponibili nelle Istruzioni d'uso del relativo sensore secondary.

Sistema di separazione

Il VEGABAR 81 è dotato di un sistema di separazione, composto da una membrana in acciaio speciale e un liquido di trasmissione.

Un sistema di separazione ha due compiti:

- separazione dell'elemento sensore dal prodotto
- trasmissione della pressione di processo all'elemento sensore

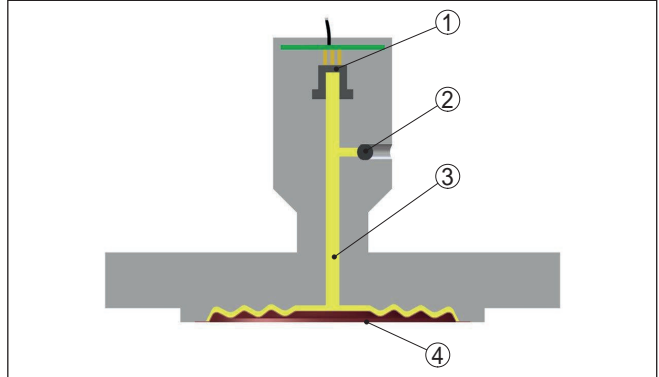


Figura 3: Struttura di un sistema di separazione

- 1 Elemento sensore
- 2 Vite di riempimento stagna
- 3 Liquido di separazione
- 4 Membrana in acciaio speciale

Il sistema di separazione è disponibile in diverse esecuzioni, v. il capitolo " *Dimensioni*".

Sistema di misura

La pressione di processo agisce sulla cella di misura attraverso il sistema di separazione. Qui determina una variazione di resistenza, trasformata nel corrispondente segnale in uscita e fornita come valore di misura.

Per campi di misura fino a 40 bar si utilizza una cella di misura piezoresistiva con un liquido di trasmissione, per campi di misura a partire da 100 bar una cella di misura con piastrina estensimetrica (DMS) senza liquido.

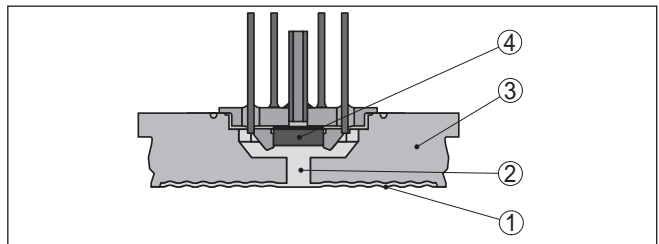


Figura 4: Struttura del sistema di misura con cella di misura piezoresistiva

- 1 Membrana
- 2 Liquido di separazione
- 3 Corpo base
- 4 Elemento sensore

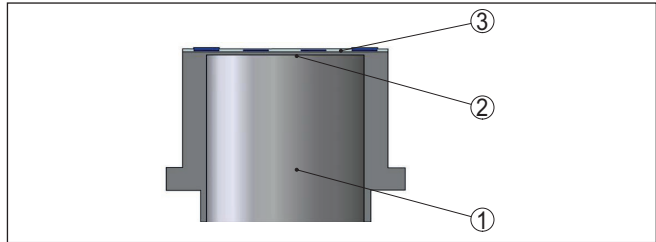


Figura 5: Struttura del sistema di misura con elemento sensore DMS

- 1 Cilindro di pressione
- 2 Membrana di processo
- 3 Elemento sensore

Tipi di pressione

Pressione relativa: la cella di misura è aperta all'atmosfera esterna. La pressione ambiente viene rilevata e compensata nella cella di misura e non ha quindi alcun influsso sul valore di misura.

Pressione assoluta: la cella di misura è evacuata e incapsulata. La pressione ambiente non viene compensata e influenza così il valore di misura.

Criterio di tenuta stagna

Il sistema di misura è interamente saldato e quindi stagno rispetto al processo.

La tenuta stagna dell'attacco di processo verso il processo è garantita tramite una guarnizione adeguata. La guarnizione deve essere predisposta dal cliente o può essere in dotazione a seconda dell'attacco di processo, v. capitolo " *Dati tecnici*", " *Materiali e pesi*".

3.3 Procedura di pulizia supplementare

Il VEGABAR 81 è disponibile anche nell'esecuzione " *priva di olio, grasso e olio silconico*". Questi apparecchi vengono sottoposti a una speciale procedura di pulizia volta all'eliminazione di oli, grassi ed altre sostanze che possono danneggiare il processo di verniciatura (LABS, ovvero PWIS, acronimo di paint-wetting impairment substances).

La pulizia interessa tutte le parti a contatto con il processo, nonché le superfici accessibili dall'esterno. Per assicurare il mantenimento del grado di purezza, subito dopo il processo di pulizia l'apparecchio viene avvolto con una pellicola di plastica. Il grado di purezza si mantiene fintantoché l'apparecchio si trova nella confezione originale sigillata.



Avvertimento:

Il VEGABAR 81 in questa esecuzione non può essere impiegato in applicazioni su ossigeno. Per tali applicazioni sono disponibili apparecchi nella speciale esecuzione " *priva di olio, grasso e silicone per applicazione su ossigeno*".

3.4 Imballaggio, trasporto e stoccaggio

Imballaggio	<p>Durante il trasporto l'apparecchio è protetto dall'imballaggio. Un controllo in base a ISO 4180 garantisce il rispetto di tutte le esigenze di trasporto previste.</p> <p>L'imballaggio degli apparecchi è di cartone ecologico e riciclabile. Per le esecuzioni speciali si aggiunge polietilene espanso o sotto forma di pellicola. Smaltire il materiale dell'imballaggio tramite aziende di riciclaggio specializzate.</p>
Trasporto	<p>Per il trasporto è necessario attenersi alle indicazioni relative all'imballaggio di trasporto. Il mancato rispetto può causare danni all'apparecchio.</p>
Ispezione di trasporto	<p>Al ricevimento della merce è necessario verificare immediatamente l'integrità della spedizione ed eventuali danni di trasporto. I danni di trasporto constatati o difetti nascosti devono essere trattati di conseguenza.</p>
Stoccaggio	<p>I colli devono restare chiusi fino al momento del montaggio, rispettando i contrassegni di posizionamento e di stoccaggio applicati esternamente.</p> <p>Salvo indicazioni diverse, riporre i colli rispettando le seguenti condizioni:</p> <ul style="list-style-type: none">● Non collocarli all'aperto● Depositarli in un luogo asciutto e privo di polvere● Non esporli ad agenti aggressivi● Proteggerli dall'irradiazione solare● Evitare urti meccanici
Temperatura di trasporto e di stoccaggio	<ul style="list-style-type: none">● Temperatura di stoccaggio e di trasporto vedi " <i>Appendice - Dati tecnici - Condizioni ambientali</i> "● Umidità relativa dell'aria 20 ... 85%
Sollevamento e trasporto	<p>Se il peso degli apparecchi supera i 18 kg (39.68 lbs), per il sollevamento e il trasporto vanno impiegati dispositivi adeguati e omologati.</p>
<h3>3.5 Accessori</h3>	
	<p>Le istruzioni relative agli accessori indicati sono disponibili nella sezione di download sulla nostra homepage.</p>
Tastierino di taratura con display	<p>Il tastierino di taratura con display serve per la visualizzazione del valore di misura, la calibrazione e la diagnostica.</p> <p>Il modulo Bluetooth (opzionale) integrato consente la calibrazione wireless tramite strumenti di calibrazione standard.</p>
VEGACONNECT	<p>L'adattatore d'interfaccia VEGACONNECT permette di collegare all'interfaccia USB di un PC apparecchi interfacciabili.</p>

VEGADIS 82	Il VEGADIS 82 è idoneo alla visualizzazione del valore di misura di sensori 4 ... 20 mA e 4 ... 20 mA/HART. Viene collegato al circuito di segnale.
Dispositivo di protezione contro le sovratensioni	Lo scaricatore di sovratensione B81-35 viene impiegato al posto dei morsetti nella custodia a una camera o a due camere.
Cappa di protezione	La cappa di protezione protegge la custodia del sensore da impurità e forte riscaldamento per effetto dell'irradiazione solare.
Flange	Le flange filettate sono disponibili in differenti esecuzioni secondo i seguenti standard: DIN 2501, EN 1092-1, BS 10, ASME B 16.5, JIS B 2210-1984, GOST 12821-80.
Tronchetto a saldare, adattatore filettato e adattatore igienico	I tronchetti a saldare consentono l'allacciamento degli apparecchi al processo. Gli adattatori filettati e igienici consentono un semplice adattamento degli apparecchi con attacco filettato standard agli attacchi igienici dal lato del processo.

4 Montaggio

4.1 Avvertenze generali

Condizioni di processo

**Avviso:**

Per ragioni di sicurezza, l'apparecchio può essere impiegato esclusivamente nell'ambito delle condizioni di processo ammesse. I dati in proposito sono riportati nel capitolo " *Dati tecnici*" delle istruzioni d'uso e sulla targhetta d'identificazione.

Prima del montaggio assicurarsi che tutti i componenti dell'apparecchio coinvolti nel processo siano adeguati alle effettive condizioni di processo.

Tra questi rientrano in particolare:

- Componente attivo di misura
- Attacco di processo
- Guarnizione di processo

Tra le condizioni di processo rientrano in particolare:

- Pressione di processo
- Temperatura di processo
- Caratteristiche chimiche dei prodotti
- Abrasione e influssi meccanici

Protezione dall'umidità

Proteggere l'apparecchio dalle infiltrazioni di umidità attuando le misure descritte di seguito.

- utilizzare un cavo adeguato (v. capitolo " *Collegamento all'alimentazione in tensione*")
- Serrare bene il pressacavo ovv. il connettore a spina
- Condurre verso il basso il cavo di collegamento davanti al pressacavo ovv. al connettore a spina

Questo vale soprattutto in caso di montaggio all'aperto, in locali nei quali è prevista la presenza di umidità (per es. in seguito a processi di pulizia) e in serbatoi refrigerati o riscaldati.

**Avviso:**

Assicurarsi che nel corso dell'installazione o della manutenzione nell'apparecchio non possano penetrare umidità o sporco.

Per garantire il mantenimento del grado di protezione dell'apparecchio, assicurare che nel corso dell'esercizio il coperchio della custodia sia chiuso ed eventualmente assicurato.

Avvitare

Gli apparecchi con un attacco filettato vengono avvitati all'attacco di processo con una chiave fissa adeguata tramite il dado esagonale.

Apertura chiave v. capitolo " *Dimensioni*".

**Attenzione:**

La custodia o l'allacciamento elettrico non possono essere impiegati per l'avvitamento! Il serraggio può causare danni, a seconda dell'esecuzione dell'apparecchio per es. alla meccanica di rotazione della custodia.

Vibrazioni

Evitare danni all'apparecchio per effetto di forze laterali, ad es. vibrazioni. Si consiglia di proteggere gli apparecchi con attacco di processo con filettatura G $\frac{1}{2}$ in resina nel punto d'impiego tramite un supporto adeguato.

In presenza di forti vibrazioni nel luogo d'impiego, è opportuno l'impiego dell'esecuzione con custodia esterna. V. capitolo " *Custodia esterna*".

Pressione di processo ammessa (MWP) - apparecchio

La massima pressione di processo ammessa è indicata sulla targhetta d'identificazione con "MWP" (Maximum Working Pressure), v. capitolo " *Struttura*". Il MWP tiene conto dell'elemento meno resistente alla pressione della combinazione di cella di misura e attacco di processo e può essere presente costantemente. Il dato si riferisce alla temperatura di riferimento di +20 °C (+68 °F). L'indicazione vale anche se per la specifica commessa è stata impiegata una cella di misura con un campo di misura più elevato rispetto al range di pressione dell'attacco di processo ammesso.

Inoltre, un derating termico dell'attacco di processo, per es. in caso di flange, può limitare la pressione di processo ammessa secondo la relativa norma.



Avviso:

Per evitare danni all'apparecchio, la pressione di prova può superare il valore MWP indicato solo brevemente di una volta e mezza la temperatura di riferimento. Il limite tiene conto del grado di pressione dell'attacco di processo e della resistenza al sovraccarico della cella di misura (vedi capitolo " *Dati tecnici*").

Pressione di processo ammessa (MWP) - accessori di montaggio

Il range della pressione di processo ammesso è indicato nella targhetta d'identificazione. L'apparecchio può essere impiegato con queste pressioni solamente se anche gli accessori di montaggio utilizzati soddisfano questi valori. Impiegare perciò flange, tronchetti a saldare, anelli elastici per attacchi Clamp, guarnizioni ecc. adeguati.

Limiti di temperatura

Elevate temperature di processo significano spesso anche elevate temperature ambiente. Assicuratevi che i limiti massimi di temperatura indicati nel capitolo " *Dati tecnici*" non siano superati nella zona della custodia dell'elettronica e del cavo di collegamento.

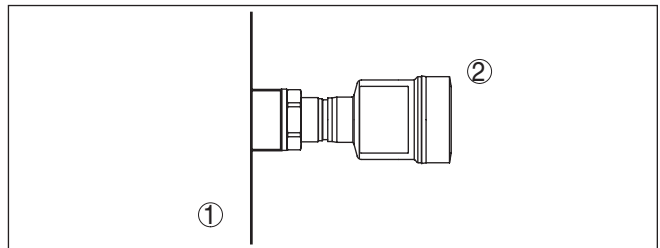


Figura 6: Campi di temperatura

- 1 Temperatura di processo
- 2 Temperatura ambiente

4.2 Avvertenze per applicazioni su ossigeno



Attenzione:

L'ossigeno è un agente ossidante che può provocare o intensificare gli incendi. Grassi, lubrificanti, alcune materie sintetiche e sporcizia possono generare esplosioni e incendi quando vengono contatto con l'ossigeno, generando un pericolo di gravi danni a persone o cose.

Pertanto predisporre tra l'altro i seguenti provvedimenti:

- Tutti i componenti dell'impianto (strumenti di misura) devono essere puliti conformemente ai requisiti di standard e norme riconosciuti
- A seconda del materiale delle guarnizioni, per le applicazioni su ossigeno non è consentito il superamento di determinate temperature e pressioni massime, vedere capitolo " *Dati tecnici*"
- La pellicola PE che ricopre gli apparecchi destinati ad una applicazione su ossigeno deve essere tolta solo immediatamente prima del montaggio
- Dopo la rimozione della protezione per l'attacco di processo, verificare che sia visibile sullo stesso il contrassegno "O2"
- Evitate infiltrazioni di olio, grasso e impurità

4.3 Ventilazione e compensazione della pressione

Filtro - funzione

Il filtro nella custodia dell'elettronica ha le seguenti funzioni:

- aerazione della custodia dell'elettronica
- compensazione della pressione atmosferica (per campi di misura con pressione relativa)



Avvertimento:

Il filtro determina una compensazione di pressione ritardata. Per tale ragione, in caso di apertura/chiusura rapida del coperchio della custodia, il valore di misura può variare per ca. 5 s di massimo 15 mbar.

Per un'aerazione efficace, il filtro deve sempre essere privo di depositi. In caso di montaggio orizzontale ruotare perciò la custodia in modo che il filtro sia rivolto verso il basso per assicurare una maggiore protezione.



Avvertimento:

Per effettuare la pulizia non utilizzare uno strumento ad alta pressione, poiché potrebbe danneggiare il filtro e causare infiltrazioni d'umidità nella custodia.

I paragrafi seguenti descrivono la disposizione del filtro nelle singole esecuzioni dell'apparecchio.

Filtro - posizione

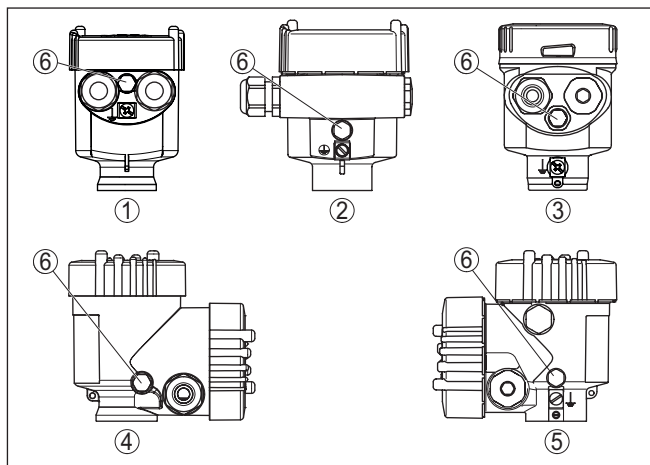


Figura 7: Posizione del filtro

- 1 A una camera in resina, acciaio speciale (microfuso)
- 2 A una camera in alluminio
- 3 A una camera in acciaio speciale (lucidatura elettrochimica)
- 4 A due camere in resina
- 5 A due camere in alluminio, acciaio speciale (microfuso)
- 6 Filtro

Nei seguenti apparecchi, al posto del filtro è montato un tappo cieco:

- apparecchi con grado di protezione IP66/IP68 (1 bar) - aerazione tramite capillari nel cavo di collegamento fisso
- apparecchi con pressione assoluta

Filtro - posizione esecuzione Ex d

→ Ruotare l'anello metallico in modo che dopo il montaggio dell'apparecchio il filtro sia rivolto verso il basso. In tal modo è protetto maggiormente contro la formazione di depositi.

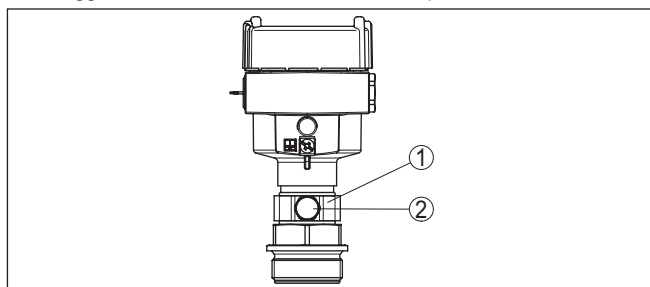


Figura 8: Posizione del filtro - esecuzione Ex d

- 1 Anello metallico girevole
- 2 Filtro

Negli apparecchi con pressione assoluta, invece del filtro è montato un tappo cieco.

Filtro - posizione Second Line of Defense

La Second Line of Defense (SLOD) è un secondo livello di protezione sotto forma di esecuzione a prova di gas che impedisce la penetrazione di prodotti nella custodia.

In questi apparecchi l'unità di processo è completamente incapsulata e viene utilizzata una cella di misura di pressione assoluta che non richiede aerazione.

In caso di campi di misura con pressione relativa, la pressione circostante viene rilevata e compensata tramite un sensore di riferimento nell'elettronica.

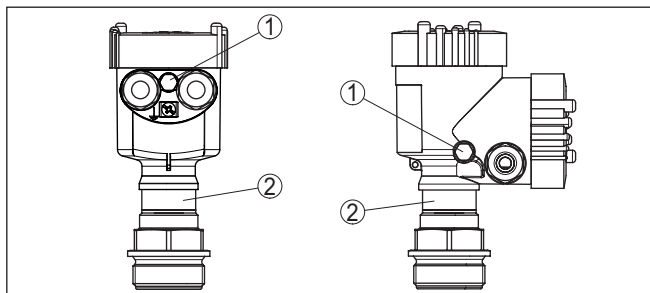


Figura 9: Posizione del filtro - esecuzione a prova di gas

- 1 Filtro
- 2 Manicotto ermetico al gas

Filtro - posizione esecuzione IP69K

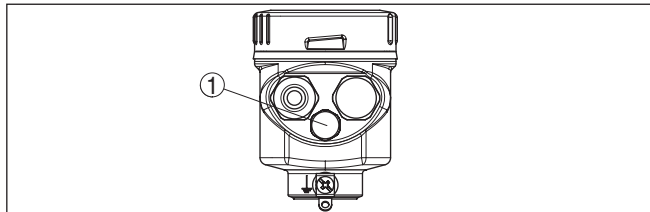


Figura 10: Posizione del filtro - esecuzione IP69K

- 1 Filtro

Negli apparecchi con pressione assoluta, invece del filtro è montato un tappo cieco.

4.4 Misura di pressione di processo

Configurazione di misura nei gas

Prestare attenzione alla seguente avvertenza per la configurazione di misura:

- Montare l'apparecchio al di sopra del punto di misura

In tal modo l'eventuale condensa può defluire nella condotta di processo.

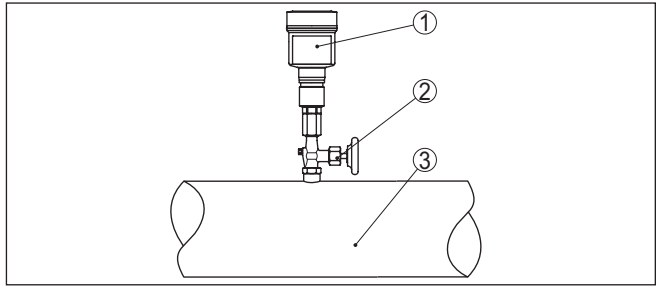


Figura 11: Configurazione di misura per la misura della pressione di processo di gas in tubazioni

- 1 VEGABAR 81
- 2 Valvola di chiusura
- 3 Tubazione

Configurazione di misura nei vapori

Prestare attenzione alle seguenti avvertenze per la configurazione di misura:

- Collegare tramite un separatore d'acqua a tubo
- Non isolare il separatore d'acqua a tubo
- Riempire d'acqua il separatore d'acqua a tubo prima della messa in servizio

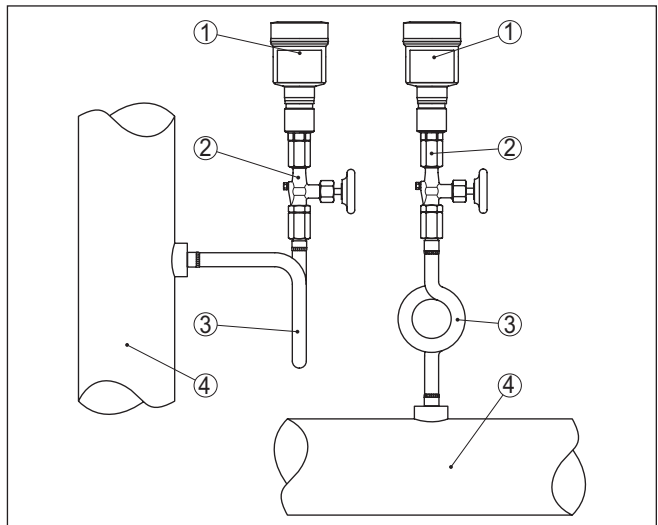


Figura 12: Configurazione di misura per la misura della pressione di processo di vapori in tubazioni

- 1 VEGABAR 81
- 2 Valvola di chiusura
- 3 Separatore d'acqua a tubo a U o circolare
- 4 Tubazione

Tramite la formazione di condensa nelle curve del tubo, si crea una barriera d'acqua protettiva. Nelle applicazioni in presenza di vapore caldo, in questo modo si garantisce una temperatura del prodotto in corrispondenza del convertitore di misura < 100 °C.

Configurazione di misura nei liquidi

Prestare attenzione alla seguente avvertenza per la configurazione di misura:

- montare l'apparecchio al di sotto del punto di misura

La tubazione della pressione differenziale è così sempre riempita di liquido e le bolle di gas possono risalire alla condotta di processo.

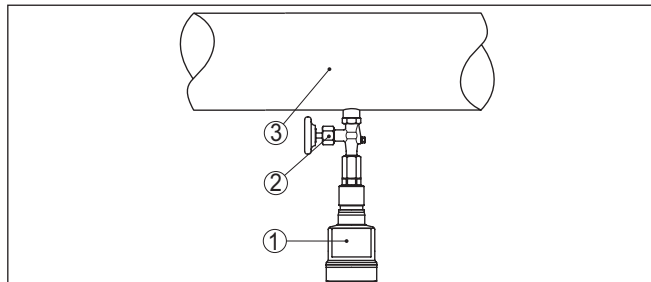


Figura 13: Configurazione di misura per la misura della pressione di processo di liquidi in tubazioni

- 1 VEGABAR 81
- 2 Valvola di chiusura
- 3 Tubazione

4.5 Misura di livello

Configurazione di misura

Prestare attenzione alle seguenti avvertenze per la configurazione di misura:

- montare l'apparecchio al di sotto del livello min.
- montare l'apparecchio lontano dal flusso di carico e dallo svuotamento
- montare l'apparecchio in modo che sia protetto da eventuali colpi d'ariete di un miscelatore

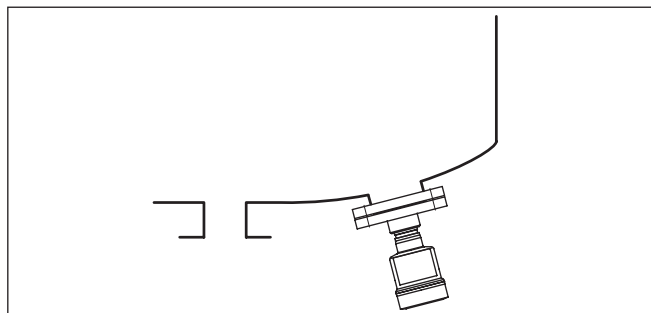


Figura 14: Configurazione di misura per la misura di livello

4.6 Custodia esterna

Struttura

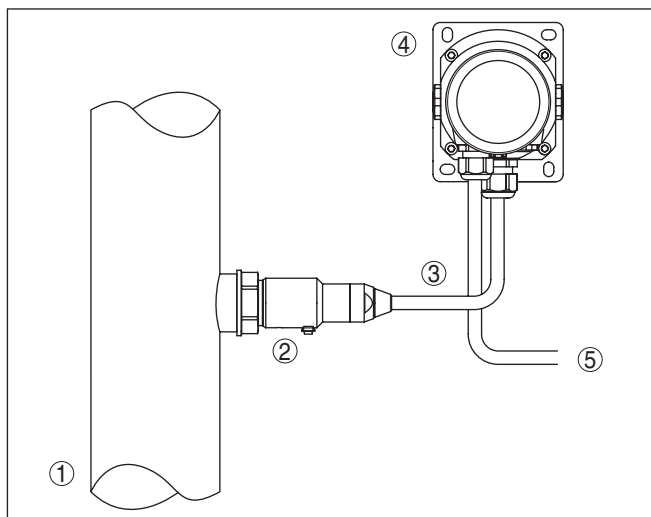


Figura 15: Disposizione dell'unità di processo, custodia esterna

- 1 Tubazione
- 2 Unità di processo
- 3 Linea di collegamento unità di processo - custodia esterna
- 4 Custodia esterna
- 5 Linea del segnale

5 Collegamento all'alimentazione in tensione

5.1 Preparazione del collegamento

Normative di sicurezza

Rispettare le seguenti normative di sicurezza:

- Il collegamento elettrico può essere eseguito esclusivamente da personale qualificato adeguatamente addestrato e autorizzato dal gestore dell'impianto.
- Se si temono sovratensioni, occorre installare scaricatori di sovratensione



Attenzione:

Eseguire il collegamento/la disconnessione unicamente in assenza di tensione.

Alimentazione in tensione

L'alimentazione in tensione e il segnale in corrente passano attraverso lo stesso cavo di collegamento bifilare. L'alimentazione in tensione può variare a seconda della versione dell'apparecchio.

I dati relativi all'alimentazione in tensione sono contenuti nel capitolo "*Dati tecnici*".

Assicurare una separazione sicura del circuito di alimentazione dai circuiti della corrente di rete conformemente a DIN EN 61140 VDE 0140-1.

Alimentare l'apparecchio tramite un circuito elettrico ad energia limitata secondo IEC 61010-1, per es. tramite un alimentatore di Classe 2.

Tener conto delle seguenti ulteriori influenze per la tensione d'esercizio:

- Minore tensione in uscita dell'alimentatore a carico nominale (per es. con una corrente del sensore di 20,5 mA o 22 mA in caso di segnalazione di disturbo)
- Influenza di altri apparecchi nel circuito elettrico (vedi valori di carico al capitolo "*Dati tecnici*")

Cavo di collegamento

Il collegamento dell'apparecchio si esegue con un normale cavo a due conduttori senza schermo. Il cavo schermato deve essere usato se si prevedono induzioni elettromagnetiche superiori ai valori di prova della EN 61326-1 per settori industriali.

Per gli apparecchi con custodia e pressacavo, utilizzare cavi a sezione circolare. Impiegare un pressacavo adeguato al diametro del cavo per garantirne la tenuta (grado di protezione IP).

Schermatura del cavo e collegamento di terra

Se è necessario usare un cavo schermato, consigliamo di collegare al potenziale di terra le due estremità della schermatura del cavo. Nel sensore la schermatura del cavo viene collegata direttamente al morsetto interno di terra. Il morsetto esterno di terra nella custodia deve essere collegato a bassa impedenza al potenziale di terra.



Negli impianti Ex il collegamento a terra si esegue conformemente alle normative d'installazione.

È necessario considerare che negli impianti galvanici e negli impianti di protezione catodica contro la corrosione vi sono notevoli differenze di potenziale. In caso di messa a terra dello schermo ad ambo i lati, ciò può causare correnti di schermatura di intensità non ammessa.



Avviso:

Le parti metalliche dell'apparecchio (attacco di processo, rilevatore del valore di misura, tubo di riferimento ecc) sono collegate conduttivamente al morsetto di terra interno ed esterno sulla custodia. Questo collegamento è direttamente metallico o per apparecchi con unità elettronica esterna è realizzato tramite lo schermo della speciale linea di collegamento.

I dati relativi ai collegamenti di potenziale all'interno dell'apparecchio sono contenuti nel capitolo " *Dati tecnici*".

Pressacavi

Filettatura metrica:

Nelle custodie degli apparecchi con filettature metriche, i pressacavi sono avvitati in laboratorio e per il trasporto sono chiusi con tappi di plastica di protezione.



Avviso:

I tappi di protezione vanno rimossi prima dell'allacciamento elettrico.

Filettatura NPT:

Nelle custodie degli apparecchi con filetti NPT autosigillanti, i collegamenti a vite dei cavi non possono essere avvitati in laboratorio. Per tale ragione, per il trasporto le aperture libere delle entrate dei cavi sono chiuse con cappucci di protezione dalla polvere rossi.



Avviso:

Prima della messa in servizio, questi cappucci di protezione vanno sostituiti con pressacavi omologati o eventualmente con tappi ciechi idonei.

Nel caso di custodia di resina, avvitare il pressacavo NPT o il conduit di acciaio senza usare grasso nel raccordo filettato.

Massima coppia di serraggio per tutte le custodie vedi capitolo " *Dati tecnici*".

5.2 Collegamento

Tecnica di collegamento

Il collegamento dell'alimentazione in tensione e dell'uscita del segnale si esegue con morsetti a molla situati nella custodia.

Il collegamento al tastierino di taratura con display e/o all'adattatore d'interfaccia si esegue con i terminali di contatto situati nella custodia.



Informazione:

La morsettiera è a innesto e può essere rimossa dall'elettronica. È sufficiente sollevarla con un piccolo cacciavite ed estrarla. Durante il reinserimento udirete lo scatto.

Operazioni di collegamento

Procedere come descritto di seguito.

1. Svitare il coperchio della custodia

2. Rimuovere l'eventuale tastierino di taratura con display, ruotando leggermente verso sinistra
3. Allentare il dado per raccordi del pressacavo ed estrarre il tappo
4. Togliere la guaina del cavo di collegamento per ca. 10 cm (4 in), denudare le estremità dei conduttori per ca. 1 cm (0.4 in).
5. Inserire il cavo nel sensore attraverso il pressacavo



Figura 16: Operazioni di collegamento 5 e 6 - custodia a una camera

6. Inserire le estremità dei conduttori nei morsetti secondo lo schema di collegamento



Informazione:

Conduttori fissi e flessibili con guaina saranno inseriti direttamente nelle aperture dei morsetti. Per i conduttori flessibili senza guaina, premere sulla parte superiore del morsetto con un piccolo cacciavite per liberare l'apertura. I morsetti si richiuderanno appena si risolveva il cacciavite.

7. Verificare che i conduttori siano ben fissati nei morsetti, tirando leggermente
8. Collegare la schermatura al morsetto interno di terra, connettere il morsetto esterno di terra al collegamento equipotenziale.
9. Serrare a fondo il dado di raccordo del pressacavo. L'anello di tenuta deve circondare perfettamente il cavo
10. Reinserire l'eventuale tastierino di taratura con display
11. Avvitare il coperchio della custodia

A questo punto l'allacciamento elettrico è completato.

5.3 Custodia a una camera



La successiva illustrazione si riferisce alle esecuzioni non Ex e alle esecuzioni Ex ia.

Vano dell'elettronica e di connessione

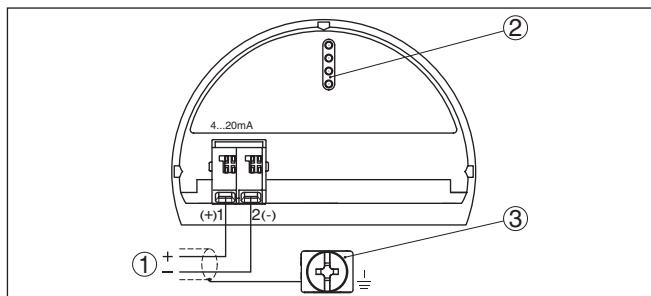


Figura 17: Vano dell'elettronica e di connessione - custodia a una camera

- 1 Alimentazione in tensione, uscita del segnale
- 2 Per tastierino di taratura con display e/o adattatore d'interfaccia
- 3 Morsetto di terra per il collegamento dello schermo del cavo

Assegnazione dei conduttori del cavo di collegamento

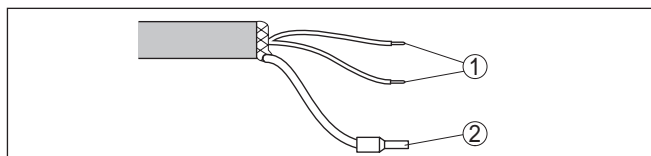


Figura 18: Assegnazione dei conduttori del cavo di connessione collegato fisso

- 1 Marrone (+) e blu (-) verso l'alimentazione in tensione e/o verso il sistema d'elaborazione
- 2 Schermatura

5.5 Custodia esterna per esecuzione IP68 (25 bar)

Panoramica

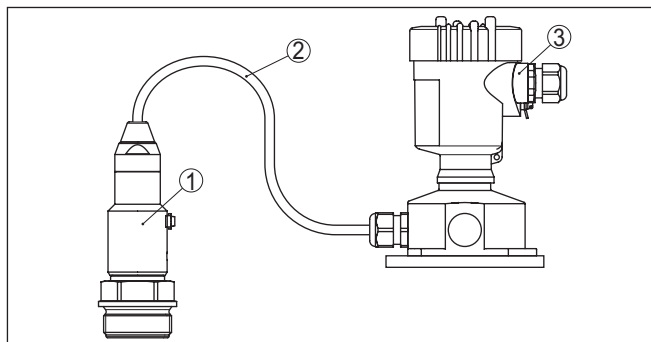


Figura 19: VEGABAR 81 in esecuzione IP68 25 bar con uscita del cavo assiale, custodia esterna

- 1 Elemento primario di misura
- 2 Cavo di collegamento
- 3 Custodia esterna

Vano dell'elettronica e di connessione per alimentazione

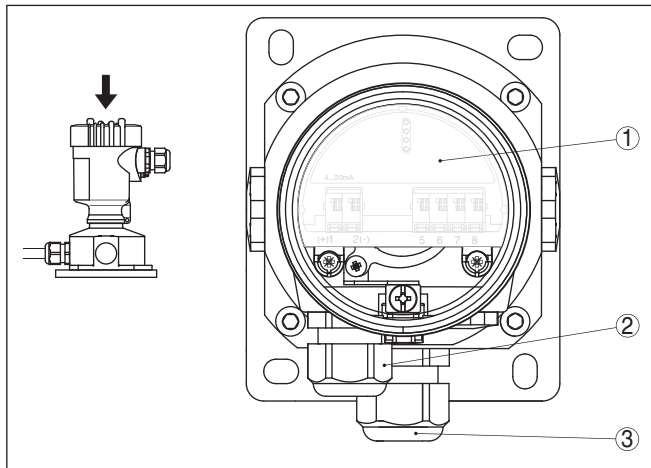


Figura 20: Vano dell'elettronica e di connessione

- 1 Unità elettronica
- 2 Pressacavo per l'alimentazione in tensione
- 3 Pressacavo per cavo di collegamento rilevatore del valore di misura

Morsetiera zoccolo della custodia

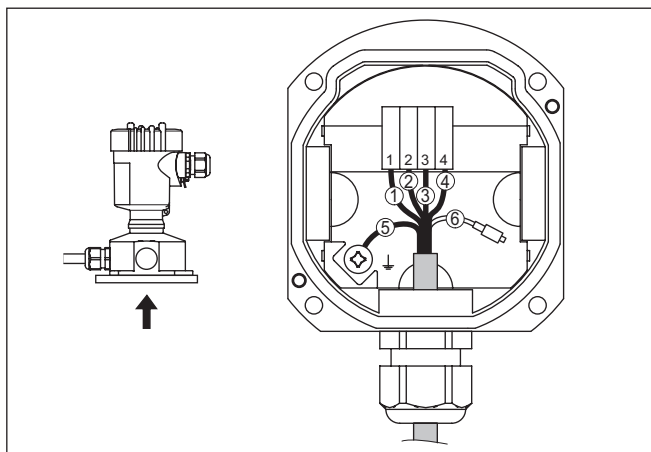


Figura 21: Allacciamento dell'unità di processo nello zoccolo della custodia

- 1 Giallo
- 2 Colore bianco
- 3 Rosso
- 4 Colore nero
- 5 Schermatura
- 6 Capillare di compensazione della pressione

Vano dell'elettronica e di connessione

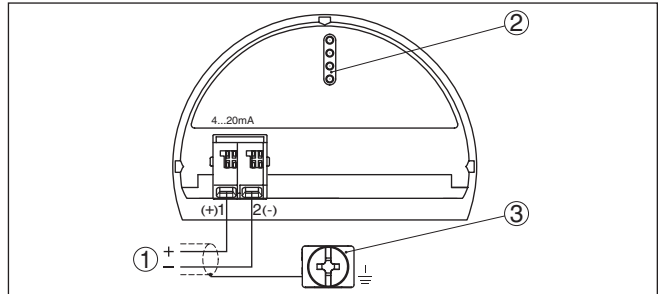


Figura 22: Vano dell'elettronica e di connessione - custodia a camera

- 1 Alimentazione in tensione, uscita del segnale
- 2 Per tastierino di taratura con display e/o adattatore d'interfaccia
- 3 Morsetto di terra per il collegamento dello schermo del cavo

5.6 Fase d'avviamento

Dopo il collegamento dell'apparecchio all'alimentazione in tensione e/o dopo il ritorno della tensione, l'apparecchio svolge un autotest, eseguendo le seguenti verifiche:

- Controllo interno dell'elettronica
- Visualizzazione di un messaggio di stato sul display ovv. PC
- Il segnale d'uscita salta brevemente sulla corrente di disturbo impostata

Dopodiché viene fornito il valore di misura attuale sul circuito di segnale. Il segnale tiene in considerazione le impostazioni già eseguite, per es. la taratura di laboratorio.

6 Messa in servizio con il tastierino di taratura con display

6.1 Installare il tastierino di taratura con display

Il tastierino di taratura con display può essere inserito nel sensore e rimosso in qualsiasi momento. Si può scegliere tra quattro posizioni spostate di 90°. L'operazione non richiede un'interruzione dell'alimentazione in tensione.

Procedere come descritto di seguito.

1. Svitare il coperchio della custodia
2. Piazzare il tastierino di taratura con display sull'unità elettronica nella posizione desiderata e ruotarlo verso destra finché scatta in posizione
3. Avvitare saldamente il coperchio della custodia con finestrino

Per rimuoverlo procedete nella sequenza inversa.

Il tastierino di taratura con display è alimentato dal sensore, non occorre un ulteriore collegamento.



Figura 23: Inserimento del tastierino di taratura con display nel vano dell'elettronica in caso di custodia ad una camera



Avviso:

Se si desidera corredare l'apparecchio di un tastierino di taratura con display e disporre così dell'indicazione del valore di misura, è necessario usare un coperchio più alto con finestrino.

6.2 Sistema di calibrazione

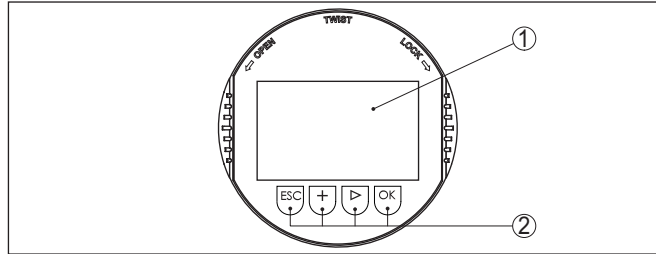


Figura 24: Elementi d'indicazione e di servizio

- 1 Display LC
- 2 Tasti di servizio

Funzioni dei tasti

- Tasto **[OK]**:
 - Passare alla panoramica dei menu
 - Confermare il menu selezionato
 - Modifica di parametri
 - Memorizzazione del valore
- Tasto **[->]**:
 - Modificare la rappresentazione del valore di misura
 - Selezionare una voce della lista
 - Selezionare le voci di menu
 - Selezione della posizione da modificare
- Tasto **[+]**:
 - Modificare il valore di un parametro
- Tasto **[ESC]**:
 - Interruzione dell'immissione
 - Ritorno al menu superiore

Sistema di calibrazione

Il comando dell'apparecchio avviene tramite i quattro tasti del tastierino di taratura con display. Sul display a cristalli liquidi vengono visualizzate le singole voci di menu. Per le funzioni dei singoli tasti si veda la descrizione precedente.

Sistema di calibrazione - azionamento dei tasti tramite penna magnetica

In caso di esecuzione Bluetooth del tastierino di taratura con display, l'apparecchio può essere calibrato utilizzando una penna magnetica che aziona i quattro tasti attraverso il coperchio chiuso con finestrella della custodia del sensore.

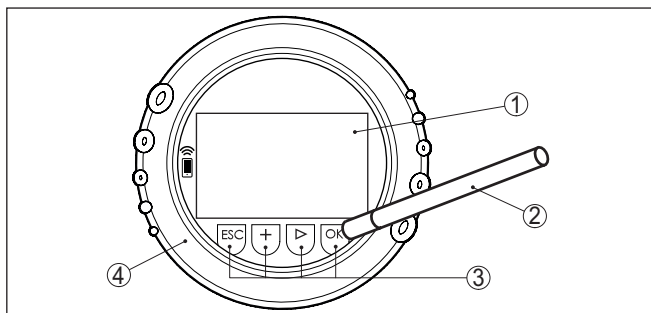


Figura 25: Elementi di visualizzazione e calibrazione - con calibrazione tramite penna magnetica

- 1 Display LC
- 2 Penna magnetica
- 3 Tasti di servizio
- 4 Coperchio con finestrella

Funzioni temporali

Azionando una volta i tasti **[+]** e **[->]** il valore cambia di una cifra/il cursore si sposta di un punto. Tenendo premuti i tasti per oltre 1 s il cambiamento è progressivo.

Azionando contemporaneamente i tasti **[OK]** ed **[ESC]** per più di 5 s si ritorna al menu base e la lingua dei menu passa a "Inglese".

Trascorsi ca. 60 minuti dall'ultimo azionamento di un tasto, scatta un ritorno automatico all'indicazione del valore di misura. I valori non ancora confermati con **[OK]** vanno perduti.

6.3 Visualizzazione del valore di misura

Visualizzazione del valore di misura

Con il tasto **[->]** è possibile scegliere tra tre diverse modalità di visualizzazione.

Nella prima visualizzazione compare il valore di misura selezionato con caratteri grandi.

Nella seconda visualizzazione compaiono il valore di misura selezionato e una relativa rappresentazione tramite grafico a barre.

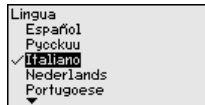
Nella terza visualizzazione compaiono il valore di misura selezionato e un secondo valore selezionabile, per es. il valore della temperatura.



Tramite il tasto "OK", in occasione della prima messa in servizio dell'apparecchio si passa al menu di selezione "Lingua".

Selezione della lingua

In questa voce di menu si sceglie la lingua nazionale per l'ulteriore parametrizzazione.

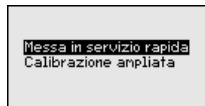


Scegliere la lingua desiderata tramite il tasto "[>]", confermando la selezione con "OK" si torna al menu principale.

La selezione può essere modificata in qualsiasi momento tramite la voce di menu "Messa in servizio - Display, lingua del menu"

6.4 Parametrizzazione - Messa in servizio rapida

Per adeguare il sensore al compito di misura in maniera semplice e rapida, selezionare nella schermata iniziale del tastierino di taratura con display la voce di menu "Messa in servizio rapida".



Selezionare i singoli passi con il tasto [>].

Alla conclusione dell'ultima operazione compare brevemente "Messa in servizio rapida conclusa correttamente".

Il ritorno alla visualizzazione del valore di misura si effettua con i tasti [>] o [ESC] o avviene automaticamente dopo 3 s



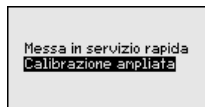
Avviso:

Per una descrizione dei singoli passaggi si rimanda alle Istruzioni d'uso concise del sensore.

La "Calibrazione ampliata" è descritta nel prossimo sottocapitolo.

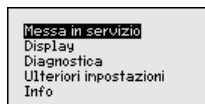
6.5 Parametrizzazione - Modalità di calibrazione ampliata

Per i punti di misura complessi sotto il profilo tecnico-applicativo, è possibile eseguire ulteriori impostazioni nella "Modalità di calibrazione ampliata".



Menu principale

Il menu principale è suddiviso in cinque sezioni con la seguente funzionalità:



Messa in servizio: impostazioni per es. relative a denominazione del punto di misura, applicazione, unità, correzione di posizione, taratura, uscita del segnale, blocco/sblocco della calibrazione

Display: impostazione per es. relative alla lingua, all'indicazione del valore di misura, all'illuminazione

Diagnostica: informazioni per es. su stato dell'apparecchio, indicatore valori di picco, simulazione

Ulteriori impostazioni: data/ora, reset, funzione di copia

Info: denominazione dell'apparecchio, versione hardware e software, data di calibrazione in laboratorio, caratteristiche del sensore



Avviso:

Per un'impostazione ottimale della misura è opportuno selezionare uno dopo l'altro i sottomenu nella voce di menu principale " *Messa in servizio*" e immettere i parametri corretti. Rispettare possibilmente la successione.

I punti di sottomenu sono descritti di seguito.

6.5.1 Messa in servizio

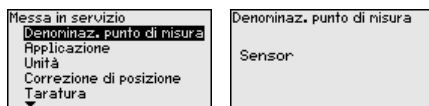
Denominazione punto di misura

Nella voce di menu " *TAG sensore*" si immette una denominazione del punto di misura di dodici cifre.

In questo modo si può assegnare al sensore una chiara denominazione, per es. il nome del punto di misura, del serbatoio o del prodotto. Nei sistemi digitali e nella documentazione di grossi impianti va impostata una diversa denominazione per ogni punto di misura per identificarlo poi con sicurezza.

Si possono utilizzare i seguenti caratteri:

- lettere da A ... Z
- cifre da 0 a 9
- caratteri speciali +, -, /, -



Applicazione

In questa voce di menu si attiva/disattiva il secondary device per la pressione differenziale elettronica e si seleziona l'applicazione.

Il VEGABAR 81 può essere impiegato sia per la misura di pressione di processo, sia per la misura di livello. Nello stato di fornitura l'impostazione è " *Livello*". La commutazione si esegue in questo menu di servizio.

Se non è stato collegato **nessun** sensore slave, confermarlo tramite " *Disattivare*".

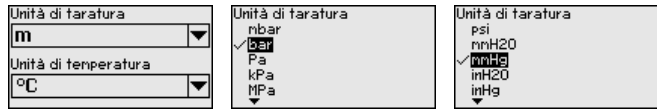
A seconda dell'applicazione selezionata variano anche i passi operativi necessari e i sottocapitoli rilevanti.



Immettere i parametri desiderati con i relativi tasti, memorizzare con [OK] e passare con [ESC] e [->] alla successiva voce di menu.

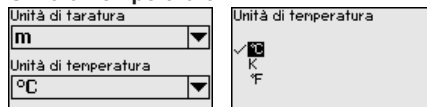
Unità

In questa voce di menu vengono impostate le unità di taratura dell'apparecchio. L'unità che compare nei punti di menu " *Taratura min.* (zero)" e " *Taratura max. (span)*" dipende dalla selezione effettuata.

Unità di taratura:

Se il livello va tarato in un'unità di altezza, successivamente nella taratura è necessaria anche l'immissione della densità del prodotto.

Oltre a ciò va impostata l'unità di temperatura dell'apparecchio. La selezione effettuata determina l'unità visualizzata alle voci di menu " *Indicazione valori di picco temperatura*" e "nelle variabili del segnale in uscita digitale".

Unità di temperatura:

Immettere i parametri desiderati con i relativi tasti, memorizzare con **[OK]** e passare con **[ESC]** e **[->]** alla successiva voce di menu.

Correzione di posizione

La posizione di montaggio dell'apparecchio può influenzare il valore di misura (offset), in particolare con sistemi di separazione. La correzione di posizione compensa questo offset. Il valore di misura attuale viene assunto automaticamente. In caso di celle di misura con pressione relativa è possibile eseguire in aggiunta anche un offset manuale.

**Avviso:**

In caso di assunzione automatica del valore di misura attuale, questo non deve essere falsificato a causa di immersione nel prodotto o pressione statica.

Per la correzione di posizione manuale il valore di offset può essere stabilito dall'utente. A tal fine selezionare la funzione " *Modifica*" e immettere il valore desiderato.

Salvare con **[OK]** e passare alla successiva voce di menu con **[ESC]** e **[->]**.

Una volta eseguita la correzione di posizione, l'attuale valore di misura è stato corretto su 0. Il valore di correzione è visualizzato sul display con segno contrario come valore di offset.

La correzione di posizione può essere ripetuta un numero di volte a piacere. Se però la somma dei valori di correzione supera il $\pm 50\%$ del campo di misura nominale, non è più possibile alcuna correzione.

Taratura

Il VEGABAR 81 misura sempre una pressione, indipendentemente dalla grandezza di processo selezionata nella voce di menu " *Applicazione*". Per poter visualizzare correttamente la grandezza di processo selezionata, deve avvenire una correlazione a 0% e 100% del segnale in uscita (taratura).

Per l'applicazione " *Livello*" per la taratura viene immessa la pressione idrostatica, ad es. a serbatoio pieno e vuoto. Si veda il seguente esempio.

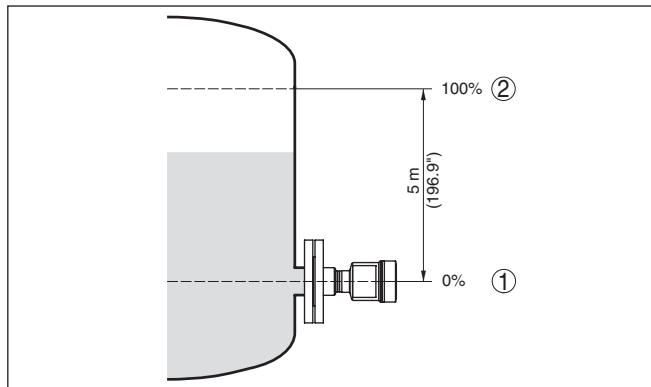


Figura 26: Esempio di parametrizzazione taratura di min./max. per misura di livello

- 1 Livello min. = 0% corrisponde a 0,0 mbar
- 2 Livello max. = 100% corrisponde a 490,5 mbar

Se questi valori non sono conosciuti, è possibile anche eseguire la taratura con livelli per es. del 10% e 90%. In base a queste immissioni viene poi calcolato il livello effettivo.

Il livello attuale non ha nessuna importanza durante questa taratura, poiché la taratura di min./max. viene sempre eseguita senza variazione di livello. Potete perciò eseguire queste impostazioni prima d'installare l'apparecchio.



Avviso:

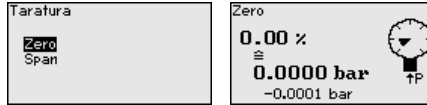
Se i range di impostazione vengono superati, il valore immesso non viene assunto. La modifica può essere interrotta con **[ESC]** oppure corretta immettendo un valore entro il range ammesso.

Per le altre grandezze di processo, come ad es. pressione di processo, pressione differenziale e portata, la taratura viene eseguita di conseguenza.

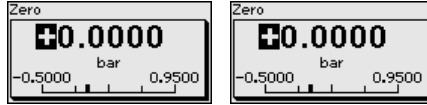
Taratura di zero

Procedere come descritto di seguito.

1. Selezionare la voce di menu " *Messa in servizio*" con **[->]** e confermare con **[OK]**. Ora selezionare con **[->]** la voce di menu " *Taratura di zero*" e confermare con **[OK]**.



2. Modificare con **[OK]** il valore mbar e con **[->]** spostare il cursore sulla posizione desiderata.



3. Impostare il valore mbar desiderato con **[+]** e salvarlo con **[OK]**.
4. Passare alla taratura di span con **[ESC]** e **[->]**

A questo punto la taratura di zero è conclusa.



Informazione:

La taratura di zero sposta il valore della taratura di span. Resta tuttavia immutata l'escursione di misura.

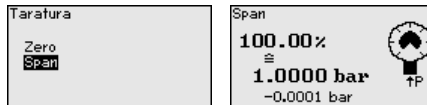
Per una taratura con pressione immettete semplicemente il valore attuale di misura visualizzato nella parte inferiore del display.

Se si superano i campi d'impostazione, appare un avviso a display "Valore limite non rispettato". L'editazione può essere interrotta con **[ESC]** oppure è possibile accettare con **[OK]** il valore limite indicato.

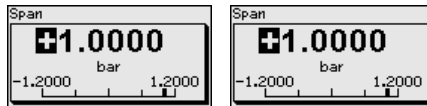
Taratura di span

Procedere come descritto di seguito.

1. Selezionare con **[->]** la voce di menu "Taratura di span" e confermare con **[OK]**.



2. Modificare con **[OK]** il valore mbar e con **[->]** spostare il cursore sulla posizione desiderata.



3. Impostare il valore mbar desiderato con **[+]** e salvarlo con **[OK]**.

Per una taratura con pressione immettete semplicemente il valore attuale di misura visualizzato nella parte inferiore del display.

Se si superano i campi d'impostazione, appare un avviso a display "Valore limite non rispettato". L'editazione può essere interrotta con **[ESC]** oppure è possibile accettare con **[OK]** il valore limite indicato.

A questo punto la taratura di span è conclusa.

Taratura di minima - livello

Procedere come descritto di seguito.

1. Selezionare la voce di menu " *Messa in servizio* con [->] e confermare con [OK]. Ora selezionare con [->] la voce di menu " *Taratura*", poi " *Taratura di min.*" e confermare con [OK].



2. Editare con [OK] il valore percentuale e con [->] spostare il cursore sulla posizione desiderata.
3. Impostare il valore percentuale desiderato con [+] (ad es. 10%) e memorizzare con [OK]. Il cursore passa ora sul valore della pressione.
4. Immettere il relativo valore di pressione per il livello min. (ad es. 0 mbar).
5. Memorizzare le impostazioni con [OK] e con [ESC] e [->] passare alla taratura di max.

A questo punto la taratura di min. è conclusa.

Per una taratura con carico immettete semplicemente il valore attuale di misura visualizzato nella parte inferiore del display.

Taratura di massima - livello

Procedere come descritto di seguito.

1. Selezionare con [->] la voce di menu " *Taratura di max.*" e confermare con [OK].



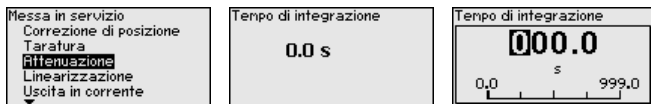
2. Editare con [OK] il valore percentuale e con [->] spostare il cursore sulla posizione desiderata.
3. Impostare il valore percentuale desiderato con [+] (ad es. 90%) e memorizzare con [OK]. Il cursore passa ora sul valore della pressione.
4. Immettere il valore di pressione adeguato al valore percentuale per il serbatoio pieno (ad es. 900 mbar).
5. Memorizzare le impostazioni con [OK]

A questo punto la taratura di max. è conclusa.

Per una taratura con carico immettete semplicemente il valore attuale di misura visualizzato nella parte inferiore del display.

Attenuazione

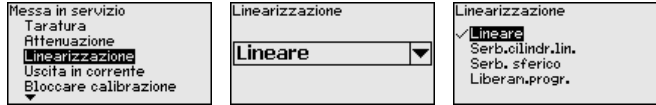
Per attenuare oscillazioni del valore di misura legate al processo, impostare in questa voce di menu un tempo di attenuazione di 0 ... 999 s (impostabile in passi di 0,1 s).



La regolazione di laboratorio è un'attenuazione di 0 s.

Linearizzazione

È necessaria la linearizzazione di tutti i serbatoi il cui volume non aumenta linearmente con l'altezza di livello (per esempio i serbatoi cilindrici orizzontali o i serbatoi sferici), per i quali si desidera l'indicazione del volume. Per questi serbatoi esistono apposite curve di linearizzazione che indicano il rapporto fra altezza percentuale del livello e volume del serbatoio. La linearizzazione vale per la visualizzazione del valore di misura e l'uscita in corrente.



In caso di misura della portata e selezione "Lineare" la visualizzazione e l'uscita (valore percentuale/corrente) sono lineari rispetto alla "pressione differenziale". È possibile alimentare per es. un calcolatore di portata.

In caso di misura della portata e selezione "Sotto radice quadrata" la visualizzazione e l'uscita (valore percentuale/corrente) sono lineari rispetto alla "Portata".²⁾

In caso di flusso in due direzioni (bidirezionale) è possibile anche una pressione differenziale negativa. Di questo si deve tener conto già nella voce di menu "Taratura di min. per portata".



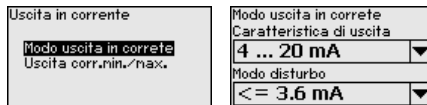
Avvertimento:

Se usate il sensore come componente di una sicurezza di sovrappièno secondo WHG, rispettate quanto segue:

Se si seleziona una curva di linearizzazione, il segnale di misura non è più necessariamente lineare rispetto al livello. L'utente deve tenerne conto in particolare per l'impostazione del punto di intervento sul rilevatore di livello.

Uscita in corrente (modo)

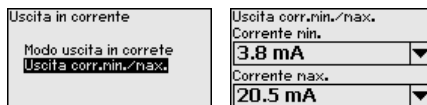
Nella voce di menu "Modo uscita in corrente" si stabiliscono la caratteristica di uscita e il comportamento dell'uscita in corrente in caso di anomalia.



La regolazione di laboratorio è: caratteristica di uscita 4 ... 20 mA e modo disturbo < 3,6 mA.

Uscita in corrente (min./max.)

Nella voce di menu "Uscita in corrente min./max." si stabilisce il comportamento dell'uscita in corrente durante il funzionamento.



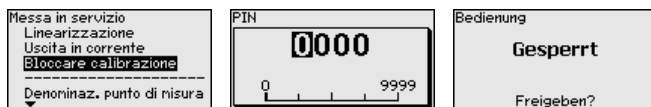
²⁾ L'apparecchio suppone una temperatura e una pressione statica pressoché costanti e tramite la linea caratteristica sotto radice quadrata converte la pressione differenziale in portata.

La regolazione di laboratorio è: corrente min. 3,8 mA e corrente max 20,5 mA.

Bloccare/sbloccare calibrazione

Nella voce di menu " *Bloccare/sbloccare calibrazione* " si proteggono i parametri del sensore da modifiche indesiderate o involontarie.

Questo avviene tramite l'immissione di un PIN di quattro cifre.



Con PIN attivo sono possibili solamente le seguenti funzioni che non richiedono l'immissione del PIN:

- selezione delle voci di menu e visualizzazione dati
- lettura dei dati dal sensore nel tastierino di taratura con display

La calibrazione del sensore può essere sbloccata anche in qualsiasi voce del menu immettendo il PIN.



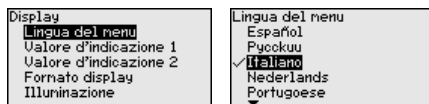
Avvertimento:

Con PIN attivo è interdetta anche la calibrazione via PACTware/DTM e altri sistemi.

6.5.2 Display

Lingua

Questa voce di menu consente l'impostazione della lingua desiderata.



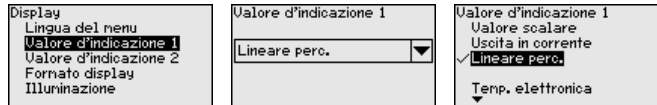
Sono disponibili le seguenti lingue:

- Tedesco
- Inglese
- Francese
- Spagnolo
- Russo
- Italiano
- Olandese
- Portoghese
- Giapponese
- Cinese
- Polacco
- Ceco
- Turco

Nello stato di fornitura del VEGABAR 81 è impostata la lingua inglese.

Valore visualizzato 1 e 2

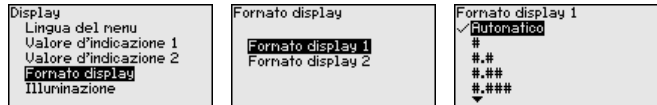
In questa voce di menu si definisce quale valore di misura va visualizzato sul display.



Nello stato di fornitura, l'impostazione per il valore visualizzato è "Lineare perc.".

Formato di visualizzazione 1 e 2

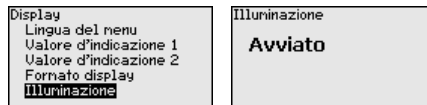
In questa voce di menu si definisce con quante cifre dopo la virgola viene visualizzato sul display il valore di misura.



Nello stato di fornitura, l'impostazione per il formato visualizzato è "Automatico".

Illuminazione

Il tastierino di taratura con display dispone di una retroilluminazione per il display. In questa voce di menu si attiva l'illuminazione. Il valore della tensione di esercizio necessaria è indicato nel capitolo "Dati tecnici".

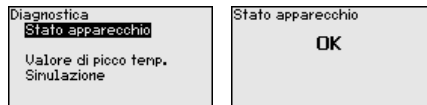


Nello stato di fornitura l'illuminazione è attivata.

6.5.3 Diagnostica

Stato apparecchio

In questa voce di menu è visualizzato lo stato dell'apparecchio.

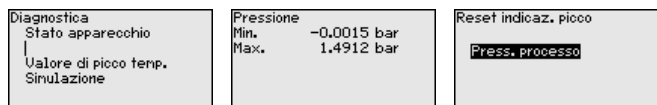


In caso di errore vengono visualizzati il codice d'errore, per es. F017, la descrizione dell'errore, per es. "Intervallo di taratura troppo piccolo" e un numero di quattro cifre per scopi di servizio. I codici di errore con la relativa descrizione e l'indicazione della causa e dell'eliminazione sono contenuti nel capitolo "Asset Management".

Indicatore di scarto (valore min/max) pressione

Nel sensore vengono memorizzati il valore di misura minimo e massimo. I due valori sono visualizzati alla voce di menu "Ind. valori di picco pressione".

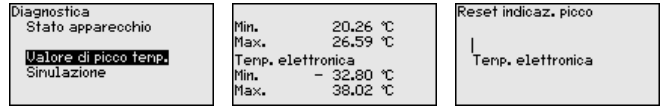
In un'ulteriore finestra è possibile eseguire un reset separato per gli indicatori dei valori di picco.



Indicatore valori di picco temperatura

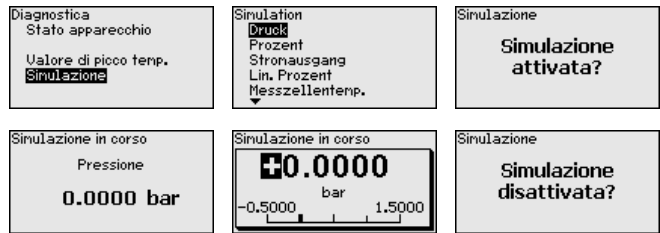
Nel sensore vengono visualizzati il valore di misura minimo e quello massimo della temperatura della cella di misura e dell'elettronica. I due valori vengono visualizzati nella voce di menu " *Ind. valori di picco temperatura*".

In un'ulteriore finestra è possibile eseguire un reset separato per entrambi i valori dell'indicatore di scarto (min/max).



Simulazione

In questa voce di menu si simulano i valori di misura. Ciò consente di controllare il percorso del segnale, per es. attraverso indicatori collegati a valle o la scheda d'ingresso del sistema di controllo.



Selezionare la grandezza di simulazione desiderata e impostare il valore numerico desiderato.

Per disattivare la simulazione, premere il tasto **[ESC]** e confermare il messaggio " *Disattivare simulazione*" con il tasto **[OK]**.



Avvertimento:

Nel corso della simulazione il valore simulato viene fornito come valore di corrente 4 ... 20 mA, mentre per gli apparecchi 4 ... 20 mA/HART anche come segnale digitale HART. Nell'ambito della funzione di Asset Management compare il messaggio di stato " *Maintenance*".



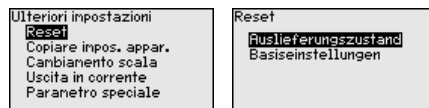
Avviso:

Senza disattivazione manuale, il sensore termina la simulazione automaticamente dopo 60 minuti.

6.5.4 Ulteriori impostazioni

Reset

Tramite il reset determinate impostazioni dei parametri effettuate dall'utente vengono riportate ai valori precedenti.



Sono disponibili le seguenti funzioni di reset:

Condizione di fornitura: ripristino delle impostazioni dei parametri al momento della spedizione da laboratorio, comprese le impostazioni specifiche dell'ordine. Vengono cancellate un'eventuale curva di

linearizzazione liberamente programmata e la memoria dei valori di misura.

Impostazioni base: ripristino delle impostazioni dei parametri, inclusi i parametri speciali sui valori di default del relativo apparecchio. Vengono cancellate un'eventuale curva di linearizzazione liberamente programmata e la memoria dei valori di misura.



Avviso:

I valori di default dell'apparecchio sono indicati nel capitolo " *Panoramica dei menu*".

Copiare impostazioni apparecchio

Tramite questa funzione si copiano impostazioni dell'apparecchio. Sono disponibili le seguenti funzioni:

- **Leggere dal sensore:** leggere dati dal sensore e salvarli nel tastierino di taratura con display
- **Scrivere nel sensore:** salvare dati dal tastierino di taratura con display nuovamente nel sensore

Saranno memorizzati i seguenti dati e/o le impostazioni della calibrazione del tastierino di taratura con display:

- Tutti i dati dei menu " *Messa in servizio*" e " *Display*"
- Nel menu " *Ulteriori impostazioni*" i punti " *Reset, Data/ora*"
- La curva di linearizzazione liberamente programmabile

Ulteriori impostazioni Reset Copiare impos. appar. Cambiamento scala Uscita in corrente Parametro speciale	Copiare impos. appar. Copiare impostazioni apparecchio?	Copiare impostazioni appar. Leggere dal sensore Scrivere nel sensore
---	---	---

I dati copiati sono salvati in una memoria permanente EEPROM del tastierino di taratura con display e non andranno persi neppure durante una caduta di tensione. Voi potete prelevarli e scriverli in uno o più sensori o custodirli per una eventuale sostituzione dell'elettronica.



Avviso:

Per sicurezza, prima della memorizzazione dei dati nel sensore, si controlla se i dati sono adeguati al sensore. Vengono visualizzati il tipo di sensore dei dati fonte e il sensore destinatario. Se i dati non sono adeguati, compare un messaggio di errore e la funzione viene bloccata. La memorizzazione avviene solo dopo lo sblocco.

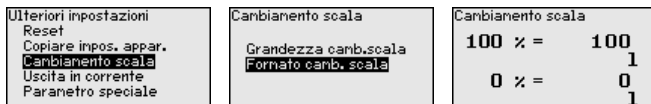
Cambiamento di scala (1)

Nella voce di menu " *Cambiamento di scala (1)*" si definiscono la grandezza e l'unità di cambiamento di scala per il valore di livello sul display, per es. volume in l.

Ulteriori impostazioni Reset Copiare impos. appar. Cambiamento scala Uscita in corrente Parametro speciale	Cambiamento scala Grandezza camb. scala Formato camb. scala	Massa Portata Volume Inoltre ----- ▼
--	--	--

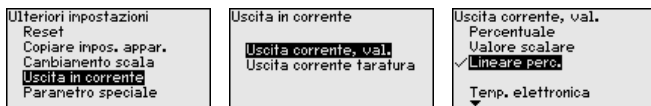
Cambiamento di scala (2)

Nella voce di menu " *Cambiamenti di scala (2)*" si definiscono il formato del cambiamento di scala sul display e il cambiamento di scala del valore di misura di livello per 0% e 100%.



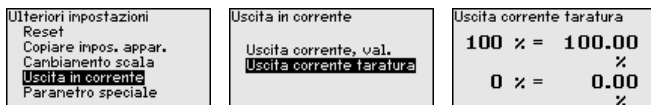
Uscita in corrente (valore)

Nella voce di menu " *Uscita corrente, valore* " si stabilisce la grandezza di misura fornita attraverso l'uscita in corrente.

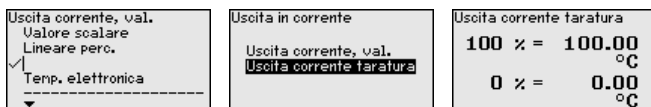


Uscita in corrente (taratura)

A seconda della grandezza di misura selezionata, nella voce di menu " *Uscita in corrente taratura* " si stabilisce a quali valori di misura si riferiscono 4 mA (0%) e 20 mA (100%) dell'uscita in corrente.



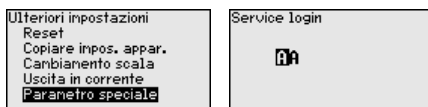
Se si seleziona come grandezza di misura la temperatura della cella di misura, allora per es. 0 °C si riferisce a 4 mA e 100 °C a 20 mA.



Parametri speciali

In questa voce di menu si accede a un'area protetta per l'immissione di parametri speciali. In rari casi è possibile modificare singoli parametri per adeguare il sensore a esigenze particolari.

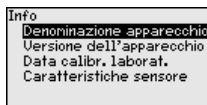
Procedere alla modifica dei parametri speciali solamente dopo aver consultato il nostro servizio di assistenza.



6.5.5 Info

Nome dell'apparecchio

In questa voce di menu è possibile prendere visione del nome e del numero di serie dell'apparecchio:



Esecuzione dell'apparecchio

Questa voce di menu visualizza la versione hardware e software del sensore.

```

Info
Denominazione apparecchio
Versione dell'apparecchio
Data calibr. laborat.
Caratteristiche sensore
  
```

Data di calibrazione di laboratorio

In questa voce di menu sono indicate la data della calibrazione di laboratorio del sensore e la data dell'ultima modifica di parametri del sensore attraverso il tastierino di taratura con display e/o via PC.

```

Info
Denominazione apparecchio
Versione dell'apparecchio
Data calibr. laborat.
Caratteristiche sensore
  
```

Caratteristiche del sensore

In questa voce di menu sono indicate le caratteristiche del sensore quali: omologazione, attacco di processo, guarnizione, campo di misura, elettronica, custodia ed altre.

```

Info
Denominazione apparecchio
Versione dell'apparecchio
Data calibr. laborat.
Caratteristiche sensore
  
```

6.6 Panoramica dei menu

Le seguenti tabelle mostrano il menu di calibrazione dell'apparecchio. A seconda del tipo di apparecchio o dell'applicazione, alcune voci di menu non sono disponibili o sono disposte in modo diverso.

Messa in servizio

Voce di menu	Parametro	Valore di default
Denominazione punto di misura	19 caratteri alfanumerici/caratteri speciali	Sensore
Applicazione	Livello, pressione di processo	Livello
Unità	Unità di taratura (m, bar, Pa, psi ... definita dall'utente)	mbar (per campi di misura nominali ≤ 400 mbar) bar (per campi di misura nominali ≥ 1 bar)
	Unità di temperatura ($^{\circ}\text{C}$, $^{\circ}\text{F}$)	$^{\circ}\text{C}$
Correzione di posizione	Offset	0,00 bar
Taratura	Taratura di zero/min.	0,00 bar 0,00%
	Taratura di span/max.	Campo di misura nominale in bar 100,00%
Attenuazione	Tempo d'integrazione	1 s
Linearizzazione	Lineare, serbatoio cilindrico orizzontale, serbatoio sferico, ... definito dall'utente	Lineare

Voce di menu	Parametro	Valore di default
Uscita in corrente	Modo - uscita in corrente	
	Caratteristica di uscita: 4 ... 20 mA, 20 ... 4 mA	4 ... 20 mA
	Modalità di disturbo: $\leq 3,6$ mA, ≥ 20 mA, ultimo valore di misura	$\leq 3,6$ mA
	Uscita in corrente - min./max.	
	Corrente min.: 3,8 mA, 4 mA	3,8 mA
	Corrente max.: 20 mA, 20,5 mA	20,5 mA
Bloccare calibrazione	Bloccato, sbloccato	Sbloccato

Display

Voce di menu	Valore di default
Lingua del menu	Lingua selezionata
Valore d'indicazione 1	Pressione
Valore d'indicazione 2	Cella di misura in ceramica: temperatura della cella di misura in °C Cella di misura metallica: temperatura dell'elettronica in °C
Formato visualizzazione	Numero di cifre dopo la virgola automatico
Illuminazione	Accesa

Diagnostica

Voce di menu	Parametro	Valore di default
Stato apparecchio		-
Indicatore di scarto (valore min/max)	Pressione	Valore di misura di pressione attuale
Indicatore di scarto (valore min/max) temp.	Temperatura	Temperatura attuale della cella di misura e dell'elettronica
Simulazione	Pressione, percentuale, uscita in corrente, percentuale linearizzato, temperatura cella di misura, temperatura unità elettronica	Pressione

Ulteriori impostazioni

Voce di menu	Parametro	Valore di default
Data/ora		Data attuale/ora attuale
Reset	Stato di fornitura, impostazioni di base	
Copiare impostazioni apparecchio	Leggere dal sensore, salvare nel sensore	
Cambiamento di scala	Grandezza di cambiamento di scala	Volume in l
	Formato cambiamento di scala	0% corrisponde a 0 l 100% corrisponde a 100 l

Voce di menu	Parametro	Valore di default
Uscita in corrente	Uscita in corrente - valore	Lin.-percent. - livello
	Uscita in corrente - taratura	0 ... 100% corrisponde a 4 ... 20 mA
Uscita in corrente 2	Uscita in corrente - valore	temperatura della cella di misura (cella di misura in ceramica)
	Uscita in corrente - taratura	0 ... 100 °C corrisponde a 4 ... 20 mA
Parametri speciali	Login di servizio	Nessun reset

Info

Voce di menu	Parametro
Nome dell'apparecchio	VEGABAR 81
Esecuzione dell'apparecchio	Versione hardware e software
Data di calibrazione di laboratorio	Data
Caratteristiche del sensore	Caratteristiche specifiche della commessa

6.7 Salvare i dati di parametrizzazione

Su carta

È consigliabile annotare i dati impostati, per es. su questo manuale e poi archivarli. Saranno così disponibili per ogni futura esigenza.

Nel tastierino di taratura con display

Se l'apparecchio è dotato di un tastierino di taratura con display, i dati di parametrizzazione possono essere memorizzati sul tastierino. La procedura è descritta alla voce di menu " *Copiare impostazioni apparecchio*".

7 Messa in servizio con PACTware

7.1 Collegamento del PC

Tramite l'adattatore d'interfaccia, direttamente al sensore

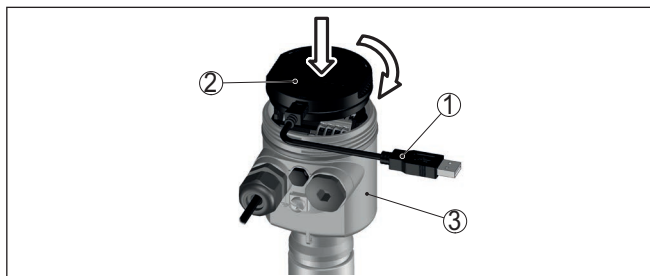


Figura 27: Allacciamento del PC direttamente al sensore tramite adattatore d'interfaccia

- 1 Cavo USB di collegamento al PC
- 2 Adattatore d'interfaccia VEGACONNECT
- 3 Sensore

7.2 Parametrizzazione

Presupposti

Per la parametrizzazione dell'apparecchio tramite un PC Windows sono necessari il software di configurazione PACTware e un driver dell'apparecchio idoneo (DTM), conforme allo standard FDT. L'attuale versione PACTware e tutti i DTM disponibili sono raccolti in una DTM Collection. È inoltre possibile integrare i DTM in altre applicazioni quadro conformemente allo standard FDT.



Avviso:

Per garantire il supporto di tutte le funzioni dell'apparecchio è necessario usare l'ultima DTM Collection, anche perché le vecchie versioni Firmware non contengono tutte le funzioni descritte. È possibile scaricare l'ultima versione dell'apparecchio dalla nostra homepage. Su internet è disponibile anche una procedura di aggiornamento.

Ulteriori operazioni di messa in servizio sono descritte nelle Istruzioni d'uso- "DTM Collection/PACTware", allegate ad ogni DTM Collection e scaricabili via internet. Una descrizione dettagliata è disponibile nella guida in linea di PACTware e nei DTM.

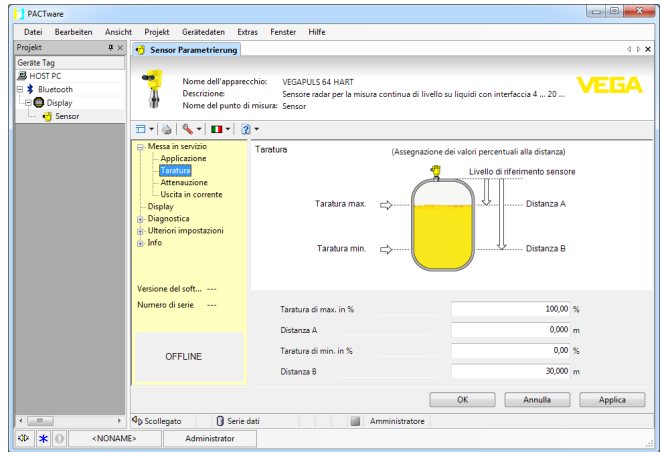


Figura 28: Esempio di una maschera DTM

7.3 Salvare i dati di parametrizzazione

È consigliabile annotare e memorizzare i dati di parametrizzazione via PACTware. Saranno così disponibili per ogni eventuale futura esigenza.

8 Messa in servizio con altri sistemi

8.1 programmi di servizio DD

Sono disponibili descrizioni degli apparecchi sotto forma di Enhanced Device Description (EDD) per programmi di servizio DD, come per es. AMS™ e PDM.

I file possono essere scaricati da www.vega.com/downloads, "*Software*".

8.2 Field Communicator 375, 475

Sono disponibili descrizioni degli apparecchi sotto forma di EDD per la parametrizzazione col Field Communicator 375 ovv. 475.

Per l'integrazione degli EDD nel Field Communicator 375 ovv. 475 è necessario il software "Easy Upgrade Utility" del costruttore. Questo software viene aggiornato via Internet e i nuovi EDD vengono assunti automaticamente nel catalogo apparecchi del software dopo l'autorizzazione da parte del costruttore e possono essere poi trasmessi a un Field Communicator.

9 Diagnostica e service

9.1 Verifica periodica

Manutenzione

L'apparecchio, usato in modo appropriato durante il normale funzionamento, non richiede una particolare manutenzione.

Provvedimenti atti ad evitare adesioni

In determinate applicazioni è possibile che le adesioni di prodotto sulla membrana compromettano il risultato di misura. Adottare perciò, in base al sensore e all'applicazione, provvedimenti atti ad evitare forti adesioni e soprattutto indurimenti delle incrostazioni.

Pulizia

La pulizia contribuisce a far sì che la targhetta d'identificazione e i contrassegni sull'apparecchio siano ben visibili.

In proposito prestare attenzione alle prescrizioni descritte di seguito.

- utilizzare esclusivamente detergenti che non intacchino la custodia, la targhetta d'identificazione e le guarnizioni
- impiegare solamente metodi di pulizia adeguati al grado di protezione dell'apparecchio

9.2 Funzione diagnostica

Failure

Codice Testo del messaggio	Cause	Eliminazione
F013 Non è disponibile alcun valore di misura valido	Sovrappressione o depressione Cella di misura guasta	Sostituire la cella di misura Spedire l'apparecchio in riparazione
F017 Escursione taratura troppo piccola	Taratura fuori specifica	Modificare la taratura conformemente ai valori limite
F025 Errore nella tabella di linearizzazione	I punti di riferimento non seguono un andamento costante, per es. coppie di valori illogiche	Verificare la tabella di linearizzazione Cancellare/Ricreare tabella
F036 Software del sensore non funzionante	Aggiornamento software fallito o interrotto	Ripetere aggiornamento software Controllare esecuzione dell'elettronica Sostituire l'elettronica Spedire l'apparecchio in riparazione
F040 Errore nell'elettronica	Difetto di hardware	Sostituire l'elettronica Spedire l'apparecchio in riparazione
F041 Errore di comunicazione	Nessun collegamento all'elettronica del sensore	Verificare il collegamento tra elettronica sensore ed elettronica principale (in caso di esecuzione separata)
F080 Errore generale di software	Errore generale di software	Disconnettere brevemente la tensione di esercizio
F105 Il valore di misura viene rilevato	L'apparecchio è ancora in fase di avviamento, non è stato possibile determinare il valore di misura	Attendere la fine della fase di avvio

Codice Testo del messaggio	Cause	Eliminazione
F113 Errore di comunicazione	Errore nella comunicazione interna dell'apparecchio	Disconnettere brevemente la tensione di esercizio Spedire l'apparecchio in riparazione
F260 Errore di calibrazione	Errore nella calibrazione eseguita in laboratorio Errore nella EEPROM	Sostituire l'elettronica Spedire l'apparecchio in riparazione
F261 Errore nell'impostazione dell'apparecchio	Errore durante la messa in servizio Errore nel corso dell'esecuzione di un reset	Ripetere messa in servizio Ripetere reset
F264 Errore d'installazione/di messa in servizio	Impostazioni inconsistenti (per es. distanza, unità di taratura in caso di applicazione pressione di processo) per l'applicazione selezionata Configurazione del sensore non valida (per esempio: applicazione misura elettronica di pressione differenziale con cella di misura di pressione differenziale collegata)	Modificare le impostazioni Modificare la configurazione del sensore collegato o l'applicazione
F265 Funzione di misura disturbata	Il sensore non effettua più alcuna misura	Eseguire il reset Disconnettere brevemente la tensione di esercizio

Function check

Codice Testo del messaggio	Cause	Eliminazione
C700 Simulazione attiva	È attiva una simulazione	Terminare simulazione Attendere la fine automatica dopo 60 minuti

Out of specification

Codice Testo del messaggio	Cause	Eliminazione
S600 Temperatura dell'elettronica inaccettabile	Temperatura dell'elettronica fuori specifica	Controllare temperatura ambiente Isolare l'elettronica Usare un apparecchio con un maggiore campo di temperatura
S603 Tensione di esercizio non ammessa	Tensione di esercizio al di sotto del range specificato	Controllare l'allacciamento elettrico event. aumentare la tensione di esercizio
S605 Valore di pressione non ammesso	Pressione di processo misurata al di sotto o al di sopra del range di impostazione	Controllare il campo di misura nominale dell'apparecchio Event. installare un apparecchio con un maggiore campo di misura

Maintenance

Codice Testo del messaggio	Cause	Eliminazione
M500 Errore nello stato di fornitura	Durante il reset allo stato di fornitura non è stato possibile ripristinare i dati	Ripetere reset Caricare il file XML con i dati del sensore nel sensore
M501 Errore nella tabella di linearizzazione non attiva	I punti di riferimento non seguono una andamento costante, per es. coppie di valori illogiche	Verificare la tabella di linearizzazione Cancellare/Ricreare tabella
M502 Errore nella memoria eventi	Errore hardware EEPROM	Sostituire l'elettronica Spedire l'apparecchio in riparazione
M504 Errore in una interfaccia apparecchio	Difetto di hardware	Sostituire l'elettronica Spedire l'apparecchio in riparazione
M507 Errore nell'impostazione dell'apparecchio	Errore durante la messa in servizio Errore nel corso dell'esecuzione di un reset	Eseguire un reset e ripetere la messa in servizio

9.3 Eliminazione di disturbi**Comportamento in caso di disturbi**

È responsabilità del gestore dell'impianto prendere le necessarie misure per eliminare i disturbi che eventualmente si presentassero.

Eliminazione delle anomalie

I primi provvedimenti sono:

- Valutazione dei messaggi di errore
- Controllo del segnale in uscita
- Trattamento di errori di misura

Uno smartphone/un tablet con l'app di calibrazione o un PC/notebook con il software PACTware ed il relativo DTM offrono ulteriori ampie possibilità di diagnostica. In molti casi in questo modo è possibile individuare le cause delle anomalie e provvedere alla loro eliminazione.

Segnale 4 ... 20 mA

Collegare secondo lo schema elettrico un multimetro portatile nell'idoneo campo di misura. La seguente tabella descrive gli eventuali errori del segnale in corrente e i possibili rimedi.

Errore	Cause	Eliminazione
Segnale 4 ... 20 mA instabile	La grandezza di misura oscilla	Impostare l'attenuazione
Segnale 4 ... 20 mA assente	Collegamento elettrico difettoso	Verificare ed event. correggere l'allacciamento
	Manca alimentazione in tensione	Controllare che i collegamenti non siano interrotti, eventualmente ripristinarli
	Tensione di alimentazione troppo bassa, impedenza del carico troppo alta	Controllare ed adeguare
Segnale in corrente superiore a 22 mA, inferiore a 3,6 mA	Elettronica del sensore guasta	Sostituire l'apparecchio o inviarlo in riparazione a seconda dell'esecuzione

Comportamento dopo l'eliminazione dei disturbi

A seconda della causa del disturbo e delle misure attuate è eventualmente necessario ripetere i passi operativi descritti nel capitolo "Messa in servizio" o eseguire un controllo di plausibilità e di completezza.

Hotline di assistenza 24 ore su 24

Se non si dovesse ottenere alcun risultato, chiamare la Service Hotline VEGA al numero **+49 1805 858550**.

La hotline è disponibile anche al di fuori del normale orario d'ufficio, 7 giorni su 7, 24 ore su 24.

Poiché offriamo questo servizio in tutto il mondo, l'assistenza viene fornita in lingua inglese. Il servizio è gratuito, al cliente sarà addebitato solamente il costo della chiamata.

9.4 Sostituzione dell'unità di processo in caso di esecuzione IP68 (25 bar)

In caso di esecuzione IP68 (25 bar), l'utente può procedere alla sostituzione dell'unità di processo. È possibile mantenere il cavo di collegamento e la custodia esterna.

Attrezzi necessari:

- Chiave per vite ad esagono cavo, dimensione 2

**Avvertimento:**

La sostituzione può essere effettuata solo in assenza di tensione.



Per le applicazioni Ex bisogna usare esclusivamente un componente sostitutivo con adeguata omologazione Ex.

**Avvertimento:**

Eeguire la sostituzione proteggendo il lato interno dei pezzi dallo sporco e dall'umidità.

Eeguire la sostituzione procedendo come descritto di seguito.

1. Allentare la vite di fissaggio con la chiave per vite ad esagono cavo
2. Staccare con cautela l'unità cavo dall'unità di processo

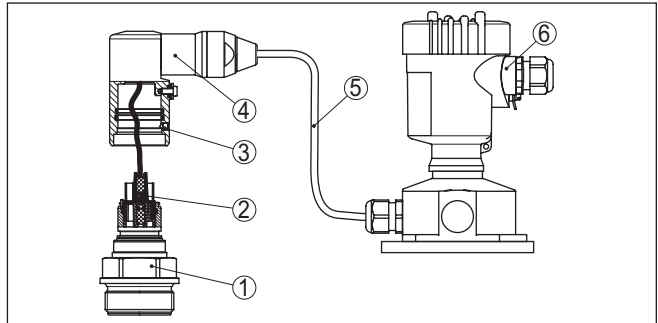


Figura 29: VEGABAR 81 in esecuzione IP68 25 bar e uscita del cavo laterale, custodia esterna

- 1 Unità di processo
- 2 Connettore a spina
- 3 Vite di fissaggio
- 4 Unità cavo
- 5 Cavo di collegamento
- 6 Custodia esterna

3. Staccare il connettore a spina
 4. Montare la nuova unità di processo nel punto di misura
 5. Riattaccare il connettore a spina
 6. Innestare l'unità cavo sull'unità di processo e ruotarla nella posizione desiderata
 7. Serrare la vite di fissaggio con la chiave per vite ad esagono cavo
- A questo punto la sostituzione è conclusa.

9.5 Sostituzione dell'unità elettronica

In caso di guasto, l'unità elettronica può essere sostituita dall'utente con una di tipo identico.



Nelle applicazioni Ex usare unicamente un apparecchio e un'unità elettronica con omologazione Ex.

Informazioni dettagliate relative alla sostituzione dell'elettronica sono disponibili nelle -Istruzioni d'uso- dell'unità elettronica.

9.6 Aggiornamento del software

Per l'aggiornamento del software dell'apparecchio sono necessari i seguenti componenti:

- apparecchio
- Alimentazione in tensione
- Adattatore d'interfaccia VEGACONNECT
- PC con PACTware
- software attuale dell'apparecchio come file

Il software attuale dell'apparecchio e informazioni dettagliate sulla procedura da seguire sono disponibili nella sezione di download della nostra homepage www.vega.com.

Le informazioni per l'installazione sono contenute nel file di download.

**Avvertimento:**

È possibile che gli apparecchi con omologazioni siano legati a determinate versioni del software. Assicurarsi perciò in caso di aggiornamento del software che l'omologazione rimanga operativa.

Informazioni dettagliate sono disponibili nella sezione di download sul sito www.vega.com.

9.7 Come procedere in caso di riparazione

Sulla nostra homepage sono disponibili informazioni dettagliate sulla procedura da seguire in caso di riparazione.

Generando un foglio di reso apparecchio con i dati del vostro apparecchio, ci consentite di eseguire la riparazione rapidamente e senza necessità di chiedervi ulteriori chiarimenti.

Sono richiesti i seguenti dati:

- Il numero di serie dell'apparecchio
- Una breve descrizione del problema
- informazioni sul prodotto misurato

Stampare il foglio di reso apparecchio generato.

Pulire l'apparecchio e predisporre un imballo infrangibile.

Inviare l'apparecchio allegando il foglio di reso compilato e una eventuale scheda di sicurezza.

L'indirizzo per la spedizione è indicato sul foglio di reso apparecchio generato.

10 Smontaggio

10.1 Sequenza di smontaggio

Per lo smontaggio dell'apparecchio, eseguire in sequenza inversa le operazioni descritte nei capitoli " *Montaggio*" e " *Collegamento all'alimentazione in tensione*".



Attenzione:

Nell'eseguire lo smontaggio prestare attenzione alle condizioni di processo nei serbatoi o nelle tubazioni. Sussiste pericolo di lesioni, ad es. a causa di pressioni o temperature elevate o prodotti aggressivi o tossici. Evitare i pericoli adottando adeguate misure di protezione.

10.2 Smaltimento



Consegnare l'apparecchio a un'azienda di riciclaggio specializzata e non utilizzare i punti di raccolta comunali.

Rimuovere (per quanto possibile) eventuali batterie e smaltirle separatamente.

Se nel vecchio apparecchio sono memorizzati dati personali, cancellarli prima di procedere allo smaltimento.

Se non è possibile smaltire correttamente il vecchio apparecchio, contattateci per l'eventuale restituzione e il riciclaggio.

11 Appendice

11.1 Dati tecnici

Avvertenza per gli apparecchi omologati

Per gli apparecchi omologati (per es. con omologazione Ex) valgono i dati tecnici riportati nelle relative normative di sicurezza facenti parte della fornitura. Tali dati, per es. relativi alle condizioni di processo o all'alimentazione in tensione, possono variare rispetto a quelli qui riportati.

Tutti i documenti di omologazione possono essere scaricati dalla nostra homepage.

Materiali e pesi

Materiali, a contatto col prodotto

Attacco di processo	316L
Membrana	316L, lega C276 (2.4819), lega C22 (2.4602), lega 400 (2.4360), tantalio, titanio, 316L con rivestimento in ECTFE, 1.4435 con rivestimento in oro (25 µm), 316L con 0,25 mm di rivestimento in PTFE ³⁾

Guarnizione per attacco di processo (in dotazione)

- Filettatura G½ (EN 837), G1½ Klingersil C-4400 (DIN 3852-A)

Rugosità della superficie degli attacchi di processo igienici, tipo $R_a < 0,8 \mu\text{m}$

Materiali, non a contatto col prodotto

Custodia del sensore

- Custodia Materia plastica PBT (poliestere), alluminio AlSi10Mg (rivestito con polveri, base: poliestere), 316L
- Pressacavo PA, acciaio speciale, ottone
- Pressacavo: guarnizione, chiusura NBR, PA
- Guarnizione coperchio della custodia Silicone SI 850 R, NBR privo di silicone
- Finestrella coperchio della custodia Policarbonato (elencato UL-746-C), vetro ⁴⁾
- Morsetto di terra 316L

Custodia esterna - materiali diversi

- Custodia e zoccolo Resina PBT (poliestere), 316L
- Guarnizione dello zoccolo EPDM
- Guarnizione sotto piastra di montaggio a parete ⁵⁾ EPDM
- Finestrella coperchio della custodia Policarbonato (elencato UL-746-C), vetro ⁶⁾

Morsetto di terra 316Ti/316L

³⁾ I rivestimenti in materia plastica (per es. PTFE, PFA, ECTFE) non sono destinati alla protezione contro la corrosione, ma solo alla protezione contro l'abrasione o come rivestimento antiaderente.

⁴⁾ Vetro per custodia in alluminio, acciaio speciale microfuso e Ex d

⁵⁾ Solo per 316L con omologazione 3A

⁶⁾ Vetro in caso di custodia in alluminio e acciaio speciale microfuso

Cavo di collegamento per esecuzione IP68 (25 bar)⁷⁾

- Guaina del cavo PE, PUR
- Supporto della targhetta d'identificazione sul cavo PE duro

Cavo di collegamento per esecuzione IP68 (1 bar)⁸⁾ PE, PUR

Pesi

Peso complessivo ca. 0,8 ... 8 kg (1.764 ... 17.64 lbs), a seconda dell'attacco di processo e della custodia

Coppie di serraggio

Max. coppia di serraggio per attacco di processo con filettatura 40 Nm (29.50 lbf ft)

Max. coppia di serraggio per pressacavi NPT e tubi Conduit

- Custodia in resina 10 Nm (7.376 lbf ft)
- Custodia di alluminio/di acciaio speciale 50 Nm (36.88 lbf ft)

Valori in ingresso - cella di misura piezoresistiva/DMS

Le indicazioni sono volte a fornire una visione d'insieme e si riferiscono alla cella di misura. Sono possibili limitazioni dovute al materiale e al modello dell'attacco di processo nonché al tipo di pressione selezionata. Sono rispettivamente valide le indicazioni della targhetta d'identificazione.⁹⁾

Campi nominali di misura e resistenza a sovraccarico in bar/kPa

Campo nominale di misura	Resistenza a sovraccarico	
	Pressione massima	Pressione minima
Pressione relativa		
0 ... +0,4 bar/0 ... +40 kPa	+1,2 bar/+120 kPa	-1 bar/-100 kPa
0 ... +1 bar/0 ... +100 kPa	+3 bar/+300 kPa	-1 bar/-100 kPa
0 ... +2,5 bar/0 ... +250 kPa	+7,5 bar/+750 kPa	-1 bar/-100 kPa
0 ... +5 bar/0 ... +250 kPa	+15 bar/+1500 kPa	-1 bar/-100 kPa
0 ... +10 bar/0 ... +1000 kPa	+30 bar/+3000 kPa	-1 bar/-100 kPa
0 ... +16 bar/0 ... +1600 kPa	+48 bar/+5000 kPa	-1 bar/-100 kPa
0 ... +25 bar/0 ... +2500 kPa	+75 bar/+7500 kPa	-1 bar/-100 kPa
0 ... +40 bar/0 ... +4000 kPa	+120 bar/+12 MPa	-1 bar/-100 kPa
0 ... +60 bar/0 ... +6000 kPa	+180 bar/+18 MPa	-1 bar/-100 kPa
0 ... +100 bar/0 ... +10 MPa	+200 bar/+20 MPa	-1 bar/-100 kPa
0 ... +160 bar/0 ... +10 MPa	+320 bar/+20 MPa	-1 bar/-100 kPa
0 ... +250 bar/0 ... +25 MPa	+500 bar/+20 MPa	-1 bar/-100 kPa
0 ... +400 bar/0 ... +40 MPa	+800 bar/+80 MPa	-1 bar/-100 kPa

⁷⁾ Tra rilevatore del valore di misura e custodia esterna dell'elettronica.

⁸⁾ Collegato al sensore in maniera fissa.

⁹⁾ Le informazioni su resistenza a sovraccarico sono valide alla temperatura di riferimento.

Campo nominale di misura	Resistenza a sovraccarico	
	Pressione massima	Pressione minima
0 ... +600 bar/0 ... +60 MPa	+1200 bar/+120 MPa	-1 bar/-100 kPa
0 ... +1000 bar/0 ... +100 MPa	+1500 bar/+150 MPa	-1 bar/-100 kPa
-1 ... 0 bar/-100 ... 0 kPa	+3 bar/+300 kPa	-1 bar/-100 kPa
-1 ... +1,5 bar/-100 ... +150 kPa	+7,5 bar/+750 kPa	-1 bar/-100 kPa
-1 ... +5 bar/-100 ... +500 kPa	+15 bar/+1500 kPa	-1 bar/-100 kPa
-1 ... +10 bar/-100 ... +1000 kPa	+30 bar/+3000 kPa	-1 bar/-100 kPa
-1 ... +25 bar/-100 ... +2500 kPa	+75 bar/+7500 kPa	-1 bar/-100 kPa
-1 ... +40 bar/-100 ... +4000 kPa	+120 bar/+12 MPa	-1 bar/-100 kPa
-0,2 ... +0,2 bar/-20 ... +20 kPa	+1,2 bar/+120 kPa	-1 bar/-100 kPa
-0,5 ... +0,5 bar/-50 ... +50 kPa	+3 bar/+300 kPa	-1 bar/-100 kPa
Pressione assoluta		
0 ... 1 bar/0 ... 100 kPa	3 bar/300 kPa	0 bar abs.
0 ... 2,5 bar/0 ... 250 kPa	7,5 bar/750 kPa	0 bar abs.
0 ... 5 bar/0 ... 500 kPa	15 bar/1500 kPa	0 bar abs.
0 ... 10 bar/0 ... 1000 kPa	30 bar/3000 kPa	0 bar abs.
0 ... 16 bar/0 ... 1600 kPa	50 bar/5000 kPa	0 bar abs.
0 ... 25 bar/0 ... 2500 kPa	75 bar/+7500 kPa	0 bar abs.
0 ... 40 bar/0 ... 4000 kPa	120 bar/+12 MPa	0 bar abs.

Campi d'impostazione

I dati si riferiscono al campo di misura nominale, non è possibile impostare valori di pressione inferiori a -1 bar

Taratura di min./max.:

- Valore percentuale -10 ... 110 %
- Valore della pressione -20 ... 120 %

Taratura di zero/span:

- Zero -20 ... +95 %
- Span -120 ... +120 %
- Differenza fra zero e span max. 120 % del campo nominale di misura

Max. Turn Down ammesso illimitato (consigliato 20 : 1)

Fase d'avviamento

Tempo di avvio con tensione di esercizio U_B

- ≥ 12 V DC ≤ 9 s
- < 12 V DC ≤ 22 s

Corrente di avviamento (per tempo di avvio) $\leq 3,6$ mA

Grandezza in uscita

Segnale in uscita	4 ... 20 mA - passivo
Tecnica di collegamento	Bifilare
Range del segnale in uscita	3,8 ... 20,5 mA (regolazione di laboratorio)
Risoluzione del segnale	0,3 μ A
Segnale di guasto uscita in corrente (impostabile)	$\leq 3,6$ mA, ≥ 21 mA, ultimo valore di misura
Max. corrente in uscita	21,5 mA
Carico	Cfr. resistenza di carico in -Alimentazione in tensione-
Attenuazione (63 % dei valori in ingresso), impostabile	0 ... 999 s

Grandezza in uscita - uscita in corrente supplementare

Per i dettagli sulla tensione di esercizio v. alimentazione in tensione

Segnale in uscita	4 ... 20 mA (passivo)
Range del segnale in uscita	3,8 ... 20,5 mA (regolazione di laboratorio)
Risoluzione del segnale	0,3 μ A
Segnale di guasto uscita in corrente (impostabile)	Ultimo valore di misura valido, ≥ 21 mA, $\leq 3,6$ mA
Max. corrente in uscita	21,5 mA
Corrente di avviamento	≤ 10 mA per 5 ms dopo accensione, $\leq 3,6$ mA
Carico	Resistenza di carico v. alimentazione in tensione
Attenuazione (63 % dei valori in ingresso), impostabile	0 ... 999 s

Comportamento dinamico uscita

Grandezze caratteristiche dinamiche dipendenti da prodotto e temperatura

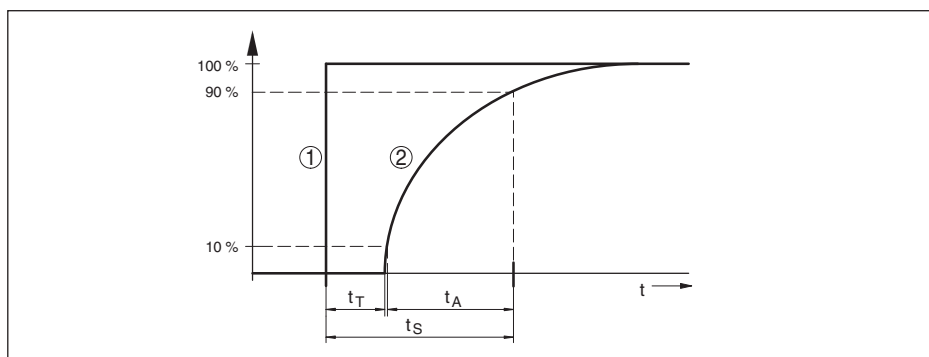


Figura 30: Brusca variazione della grandezza di processo. t_T : tempo morto; t_A : tempo di salita; t_S : tempo di risposta del salto

- 1 Grandezza di processo
- 2 Segnale in uscita

	VEGABAR 81	VEGABAR 81, IP68 (25 bar), cavo di collegamento > 25 m (82.01 ft)
Tempo morto	≤ 25 ms	≤ 50 ms
Tempo di salita (10 ... 90%)	≤ 55 ms	≤ 150 ms
Tempo di risposta (ti: 0 s, 10 ... 90%)	≤ 80 ms	≤ 200 ms

A questo si aggiunge il tempo di reazione del sistema di separazione, che varia da valori < 1 s nel caso di sistemi compatti fino a più secondi nei sistemi con capillari.

Esempio: separatore a flangia DN 80, liquido di trasmissione silicone KN 2.2, lunghezza capillari 10 m, campo di misura 1 bar

Temperatura di processo	Tempo di reazione
+40 °C (+104 °F)	ca. 1,5 s
+20 °C (+58 °F)	ca. 3 s
-20 °C (-4 °F)	ca. 11 s

Attenuazione (63% della grandezza in ingresso) 0 ... 999 s, impostabile alla voce di menu "Attenuazione"

Condizioni di riferimento e variabili esterne d'influenza (secondo DIN EN 60770-1)

Condizioni di riferimento secondo DIN EN 61298-1

– Temperatura	+18 ... +30 °C (+64 ... +86 °F)
– Umidità relativa dell'aria	45 ... 75 %
– Pressione dell'aria	860 ... 1060 mbar/86 ... 106 kPa (12.5 ... 15.4 psi)
Definizione di caratteristica	Impostazione punto d'intervento secondo IEC 61298-2
Caratteristica delle curve	Lineare
Posizione di riferimento per montaggio	Verticale, membrana di misura rivolta verso il basso
Influenza della posizione di montaggio	in base all'esecuzione del sistema di separazione
Scostamento dell'uscita in corrente causato da campi elettromagnetici intensi di alta frequenza nell'ambito della norma EN 61326-1	< ±150 µA

Scostamento di misura (secondo IEC 60770-1)

Vale per l'uscita del segnale **digitale** (HART, Profibus PA, Foundation Fieldbus) e per l'uscita **analogica** in corrente 4 ... 20 mA e si riferisce all'escursione di misura impostata. Turn down (TD) è il rapporto fra campo nominale di misura ed escursione di misura impostata.

Classe di precisione	Non linearità, isteresi e non ripetibilità con TD 1 : 1- 5 : 1	Non linearità, isteresi e non ripetibilità con TD > 5 : 1
0,2%	< 0,2%	< 0,04 % x TD

Influenza della temperatura del prodotto e/o ambientale

Variazione termica segnale di zero ed escursione in uscita tramite la temperatura del prodotto

Vale per l'uscita del segnale **digitale** (HART, Profibus PA, Foundation Fieldbus) e per l'uscita **analogica** in corrente 4 ... 20 mA e si riferisce all'escursione di misura impostata. Turn down (TD) è il rapporto fra campo nominale di misura ed escursione di misura impostata.

Coefficiente medio di temperatura segnale di zero	In un campo di temperatura compensato 10 ... +70 °C (+50 ... +158 °F)	Fuori dal campo di temperatura compensato
Turn down 1 : 1	< 0,05 %/10 K	typ. < 0,05 %/10 K
Turn down 1 : 1 fino a 5 : 1	< 0,1 %/10 K	-
Turn down fino a 10 : 1	< 0,15%/10 K	-

Variazione termica uscita in corrente tramite temperatura ambiente

Vale anche per l'uscita **analogica** in corrente 4 ... 20 mA e si riferisce all'escursione di misura impostata.

Variazione termica uscita in corrente < 0,05 %/10 K, max. < 0,15 %, rispettivamente a -40 ... +80 °C (-40 ... +176 °F)

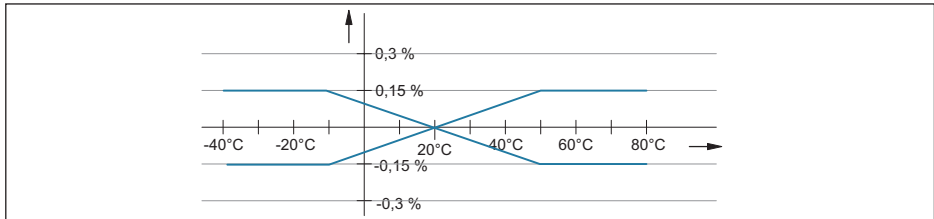


Figura 31: Variazione termica uscita in corrente

Ulteriore influenza della temperatura attraverso il sistema di separazione

Le indicazioni si riferiscono ad una membrana di 316L con olio silconico come liquido di trasmissione e sono puramente orientative. I valori reali dipendono dal diametro, dal materiale, dallo spessore della membrana e dal liquido di trasmissione. Sono disponibili su richiesta.

Coefficiente termico del sistema di separazione in mbar/10 K con

- Flangia DN 50 PN 40, forma C, DIN 2501 1,2 mbar/10 K
- Flangia DN 80 PN 40, forma C, DIN 2501 0,25 mbar/10 K
- Flangia DN 80 PN 40, forma C, DIN 2501 con tubo 50 mm 1,34 mbar/10 K
- Flangia 2" 150 lbs RF, ASME B16.5 1,2 mbar/10 K
- Flangia 3" 150 lbs RF, ASME B16.5 0,25 mbar/10 K
- Flangia 3" 150 lbs RF, ASME B16.5 con tubo 2" 1,34 mbar/10 K

Coefficiente di temperatura di un separatore termico, in base al \varnothing della membrana 0,1 ... 1,5 mbar/10 K

Coefficiente termico di un capillare lungo 1 m, in base al \varnothing della membrana 0,1 ... 15 mbar/10 K

Stabilità nel lungo termine (secondo DIN 16086)

Vale per la relativa uscita del segnale **digitale** (per es. HART, Profibus PA) e per l'uscita in corrente **analogica** 4 ... 20 mA nelle condizioni di riferimento. I dati si riferiscono all'escursione di misura impostata. Il Turn down (TD) è il rapporto fra campo di misura nominale ed escursione di misura impostata.

Stabilità nel lungo termine segnale di zero ed escursione in uscita ¹⁰⁾ < (0,1% x TD)/anno

Condizioni ambientali

Esecuzione	Temperatura ambiente	Temperatura di trasporto e di stoccaggio
Esecuzione standard	-40 ... +80 °C (-40 ... +176 °F)	-60 ... +80 °C (-76 ... +176 °F)
Esecuzione IP66/IP68 (1 bar)	-20 ... +80 °C (-4 ... +176 °F)	-20 ... +80 °C (-4 ... +176 °F)
Esecuzione IP68 (25 bar), cavo di collegamento PUR	-20 ... +80 °C (-4 ... +176 °F)	-20 ... +80 °C (-4 ... +176 °F)
Esecuzione IP68 (25 bar), cavo di collegamento PE	-20 ... +60 °C (-4 ... +140 °F)	-20 ... +60 °C (-4 ... +140 °F)

Condizioni di processo

Temperatura di processo

La tabella mostra la temperatura di processo per $p_{abs} \geq 1 \text{ bar}/14.5 \text{ psi}$. Per la temperatura di processo per $p_{abs} < 1 \text{ bar}/14.5 \text{ psi}$ v. capitolo "Sistema di separazione in caso di applicazioni sotto vuoto".

Liquido di separazione	Esecuzione	$p_{abs} \geq 1 \text{ bar}/14.5 \text{ psi}$
Olio siliconico VE 2, KN 2	Standard	-40 ... +150 °C (-40 ... +302 °F)
	con elemento refrigerante	-40 ... +250 °C (-40 ... +482 °F)
	Con capillari	
Olio siliconico KN 17	con elemento refrigerante	-90 ... +200 °C (-130 ... +392 °F)
	Con capillari	
Olio per temperature elevate VE 32, KN 32	con elemento refrigerante	-10 ... +320 °C (+14 ... +752 °F)
	Con capillari	fino a 10 h: -10 ... +400 °C (+14 ... +608 °F)
Olio halocarbene KN 21	Standard	-40 ... +150 °C (-40 ... +302 °F)
	Per applicazioni su ossigeno	-40 ... +60 °C (-40 ... +140 °F)
Liquido senza silicone KN 70 ¹¹⁾		-40 ... +70 °C (-40 ... +158 °F)
Olio bianco medicinale (FDA) VE 92, KN 92	Standard	-10 ... +150 °C (+14 ... +302 °F)
	con elemento refrigerante	-10 ... +250 °C (+14 ... +482 °F)
Neobee KN 59		-20 ... +150 °C (+14 ... +302 °F)

Pressione di processo

Pressione di processo ammessa v. "process pressure" sulla targhetta d'identificazione.

¹⁰⁾ A seconda del sistema di separazione impiegato possono risultare anche valori più elevati.

¹¹⁾ Nessun vuoto

Pressione di processo ammessa per attacchi PN 160 in lega 400 (2.4360) vedi il seguente derating termico:

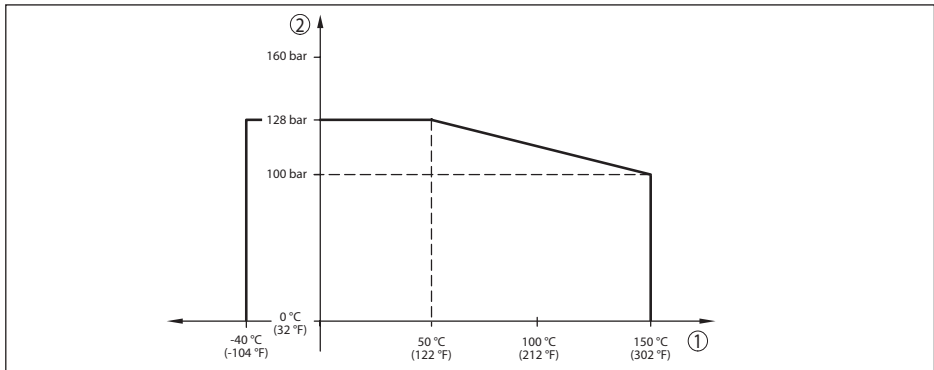


Figura 32: Derating termico VEGABAR 81, attacchi di processo lega 400 (2.4360)

- 1 Temperatura di processo
2 Pressione di processo

Sollecitazione meccanica¹²⁾

Resistenza alla vibrazione

- Esecuzioni standard 1 - 4 g a 5 ... 200 Hz secondo EN 60068-2-6 (vibrazione alla risonanza)
- Esecuzione con elemento refrigerante e custodia metallica 0,5 g a 5 ... 200 Hz secondo EN 60068-2-6 (vibrazione alla risonanza)

Resistenza agli shock

- Esecuzioni standard 50 g, 2,3 ms secondo EN 60068-2-27 (shock meccanico)
- Esecuzione con custodia a due camere in acciaio speciale 2 g, 2,3 ms secondo EN 60068-2-27 (shock meccanico)

Dati elettromeccanici - Esecuzione IP66/IP67 e IP66/IP68 (0,2 bar)¹³⁾

Opzioni del passacavo

- Passacavo M20 x 1,5; ½ NPT
- Pressacavo M20 x 1,5; ½ NPT (Ø del cavo v. tabella in basso)
- Tappo cieco M20 x 1,5; ½ NPT
- Tappo filettato ½ NPT

Materiale pressacavo/inserito di guarnizione	Diametro del cavo			
	5 ... 9 mm	6 ... 12 mm	7 ... 12 mm	10 ... 14 mm
PA/NBR	√	√	–	√
Ottone, nichelato/NRB	√	√	–	–
Acciaio speciale/NBR	–	–	√	–

¹²⁾ A seconda dell'esecuzione dell'apparecchio.

¹³⁾ IP66/IP68 (0,2 bar) solo per pressione assoluta.

Sezione dei conduttori (morsetti a molla)

- Filo massiccio, cavetto 0,2 ... 2,5 mm² (AWG 24 ... 14)
- Cavetto con bussola terminale 0,2 ... 1,5 mm² (AWG 24 ... 16)

Dati elettromeccanici - Esecuzione IP66/IP68 (1 bar)

Cavo di collegamento, dati meccanici

- Struttura Conduttori, scarico della trazione, capillari di compensazione di pressione, schermo, lamina metallica, guaina
- Lunghezze standard 5 m (16.4 ft)
- Min. raggio di curvatura (con 25 °C/77 °F) 25 mm (0.984 in)
- Diametro ca. 8 mm (0.315 in)
- Colore - esecuzione PE Colore nero
- Colore - esecuzione PUR Colore blu

Cavo di collegamento, dati elettrici

- Sezione dei conduttori 0,5 mm² (AWG 20)
- Resistenza conduttori R' 0,037 Ω/m (0.012 Ω/ft)

Dati elettromeccanici - Esecuzione IP68 (25 bar)

Cavo di collegamento rilevatore del valore di misura - custodia esterna, dati meccanici

- Struttura Conduttori, scarico della trazione, capillari di compensazione di pressione, schermo, lamina metallica, guaina ¹⁴⁾
- Lunghezze standard 5 m (16.40 ft)
- Max. lunghezza 180 m (590.5 ft)
- Min. raggio di curvatura con 25 °C/77 °F 25 mm (0.985 in)
- Diametro ca. 8 mm (0.315 in)
- Materiale PE, PUR
- Colore Nero, blu

Cavo di collegamento rilevatore del valore di misura - custodia esterna, dati elettrici

- Sezione dei conduttori 0,5 mm² (AWG 20)
- Resistenza conduttore 0,037 Ω/m (0.012 Ω/ft)

Grandezza in uscita aggiuntiva - Temperatura dell'elettronica

Campo -40 ... +85 °C (-40 ... +185 °F)

Risoluzione < 0,1 K

Scostamento di misura ± 3 K

Disponibilità dei valori di temperatura

- Visualizzazione Tramite il tastierino di taratura con display
- Output Tramite il relativo segnale in uscita

¹⁴⁾ Capillari di compensazione di pressione non nell'esecuzione Ex d.

Alimentazione in tensione

Tensione d'esercizio U_B	9,6 ... 35 V DC
Tensione di esercizio U_B con illuminazione accesa	16 ... 35 V DC
Protezione contro inversione di polarità	Integrata
Ondulazione residua ammessa	
– per U_N 12 V DC ($9,6 \text{ V} < U_B < 14 \text{ V}$)	$\leq 0,7 V_{\text{eff}}$ (16 ... 400 Hz)
– per U_N 24 V DC ($18 \text{ V} < U_B < 35 \text{ V}$)	$\leq 1,0 V_{\text{eff}}$ (16 ... 400 Hz)
Resistenza di carico	
– Calcolo	$(U_B - U_{\text{min}})/0,022 \text{ A}$
– Esempio - con $U_B = 24 \text{ V DC}$	$(24 \text{ V} - 9,6 \text{ V})/0,022 \text{ A} = 655 \Omega$

Collegamenti a potenziale e separazioni elettriche nell'apparecchio

Elettronica	Non legata a potenziale
Separazione galvanica	
– tra elettronica e parti metalliche dell'apparecchio	Tensione di riferimento 500 V AC
Collegamento conduttivo	Tra morsetto di terra attacco di processo metallico

Protezioni elettriche ¹⁵⁾

Materiale della custodia	Esecuzione	Grado di protezione secondo IEC 60529	Grado di protezione secondo NEMA
Resina	A una camera	IP66/IP67	Type 4X
Alluminio	A una camera	IP66/IP67	
		IP66/IP68 (0,2 bar)	Type 6P
		IP66/IP68 (1 bar)	
Acciaio speciale (a lucidatura elettrolitica)	A una camera	IP66/IP67 IP69K	Type 4X
Acciaio speciale (microfusione)	A una camera	IP66/IP67	Type 4X
		IP66/IP68 (0,2 bar)	Type 6P
		IP66/IP68 (1 bar)	
Acciaio speciale	Rilevatore del valore di misura nell'esecuzione con custodia esterna	IP68 (25 bar)	-

Altitudine d'impiego sopra il livello del mare

- standard fino a 2000 m (6562 ft)
- con dispositivo di protezione contro le sovratensioni a monte sul primary device fino a 5000 m (16404 ft)

¹⁵⁾ Grado di protezione IP66/IP68 (0,2 bar) solo in collegamento con pressione assoluta, poiché non è possibile alcuna compensazione dell'aria quando il sensore è completamente allagato

Grado di inquinamento ¹⁶⁾	4
Classe di protezione (IEC 61010-1)	II

11.2 Sistema di separazione in caso di applicazioni sotto vuoto

In direzione del prodotto il sistema di separazione presenta una membrana metallica. Il vano tra la membrana e l'elemento sensore è riempito completamente con un liquido di trasmissione della pressione.

Con il diminuire della pressione, la temperatura di ebollizione del liquido di trasmissione della pressione si abbassa. In caso di valori della pressione < 1 bar_{abs}, a seconda della temperatura possono essere liberate particelle gassose sciolte nel liquido di trasmissione. Quest'ultimo diventa compressibile e ciò può pregiudicare la precisione di misura.

Per tale ragione, i sistemi di separazione possono essere impiegati solo limitatamente nel vuoto a seconda del liquido di trasmissione della pressione, della temperatura di processo e del valore di pressione. Al fine di ampliare il campo d'impiego, offriamo opzionalmente un cosiddetto servizio per vuoto.

I seguenti grafici illustrano tipici campi d'impiego per diversi liquidi di trasmissione della pressione. Le linee caratteristiche sono fornite a titolo di esempio e possono variare a seconda dell'attacco di processo e del materiale della membrana.

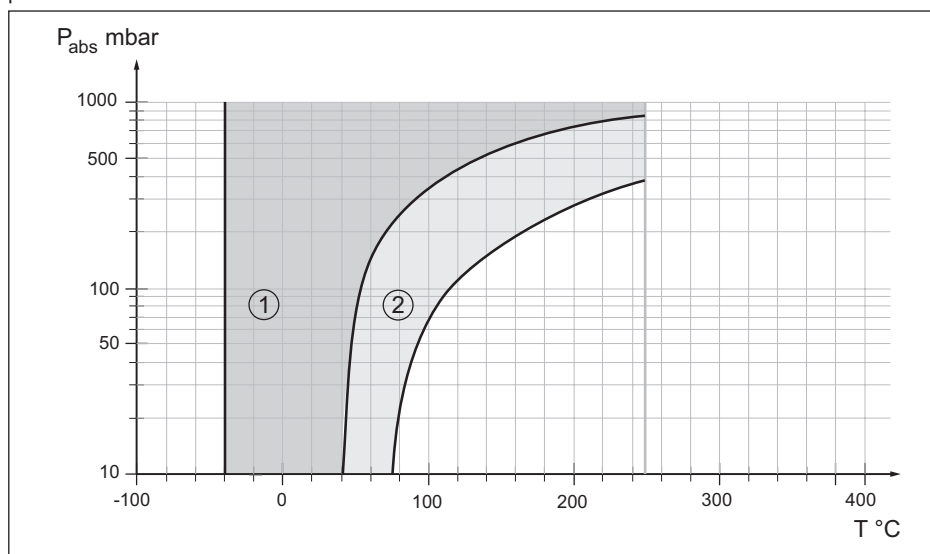


Figura 33: Campo d'impiego per olio silconico VE 2.2, KN 2.2

- 1 Sistema di separazione standard
- 2 Sistema di separazione con servizio per vuoto

¹⁶⁾ In caso di impiego con tipo di protezione della custodia adeguato.

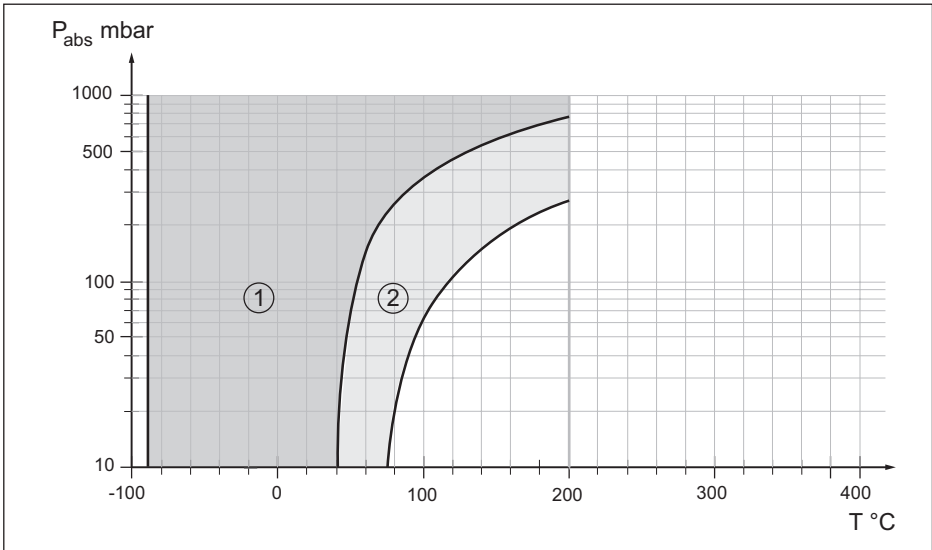


Figura 34: Campo d'impiego per olio silconico KN 17

- 1 Sistema di separazione standard
- 2 Sistema di separazione con servizio per vuoto

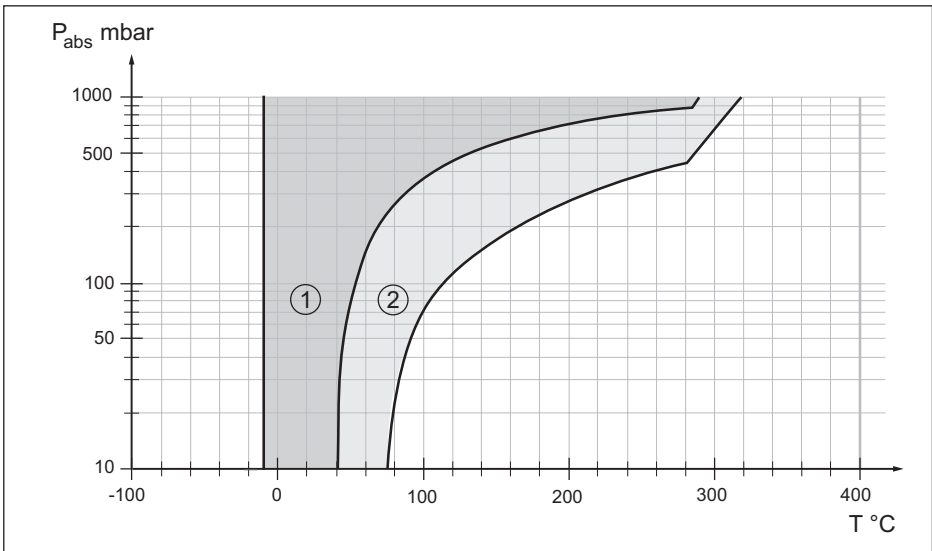


Figura 35: Campo d'impiego per olio per temperature elevate VE 32, KN 32

- 1 Sistema di separazione standard
- 2 Sistema di separazione con servizio per vuoto

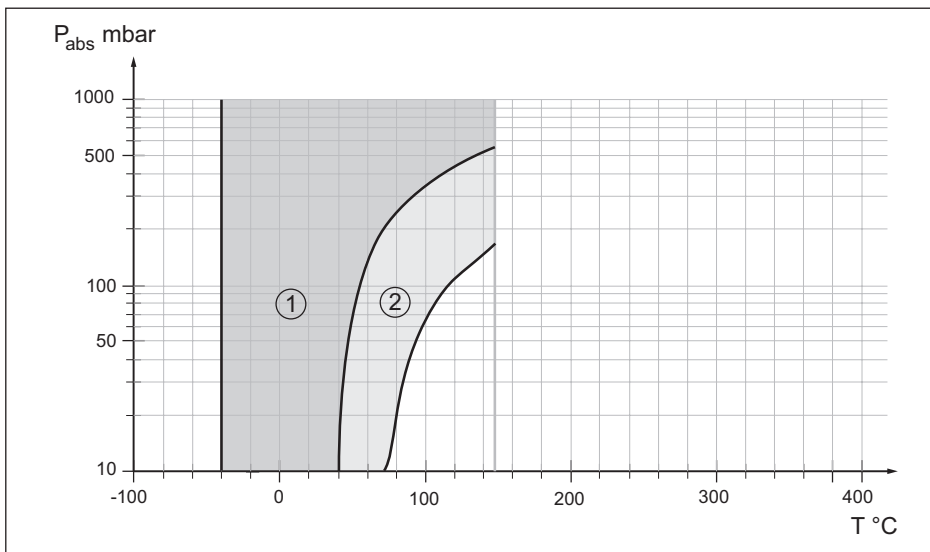


Figura 36: Campo d'impiego per olio Halocarbon KN 21

- 1 Sistema di separazione standard
- 2 Sistema di separazione con servizio per vuoto

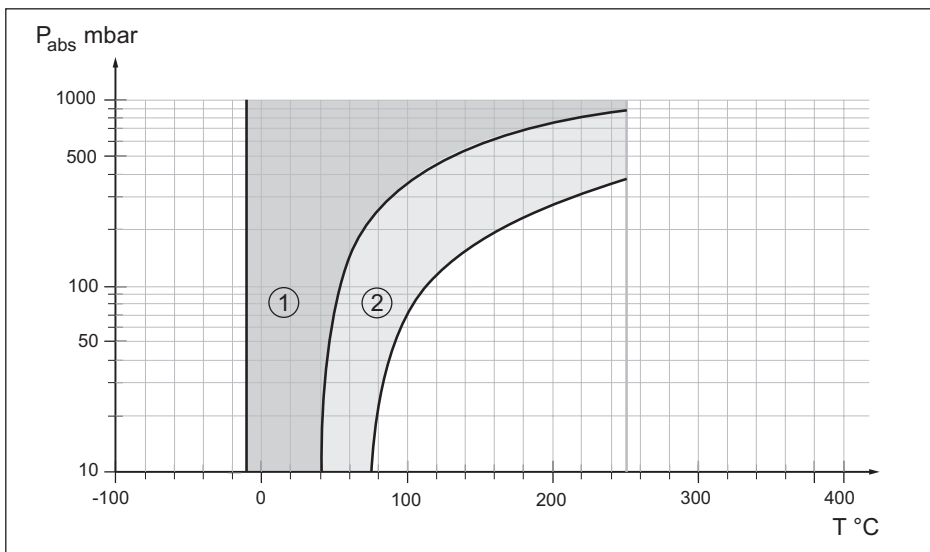


Figura 37: Campo d'impiego per olio bianco medicinale KN 92

- 1 Sistema di separazione standard
- 2 Sistema di separazione con servizio per vuoto

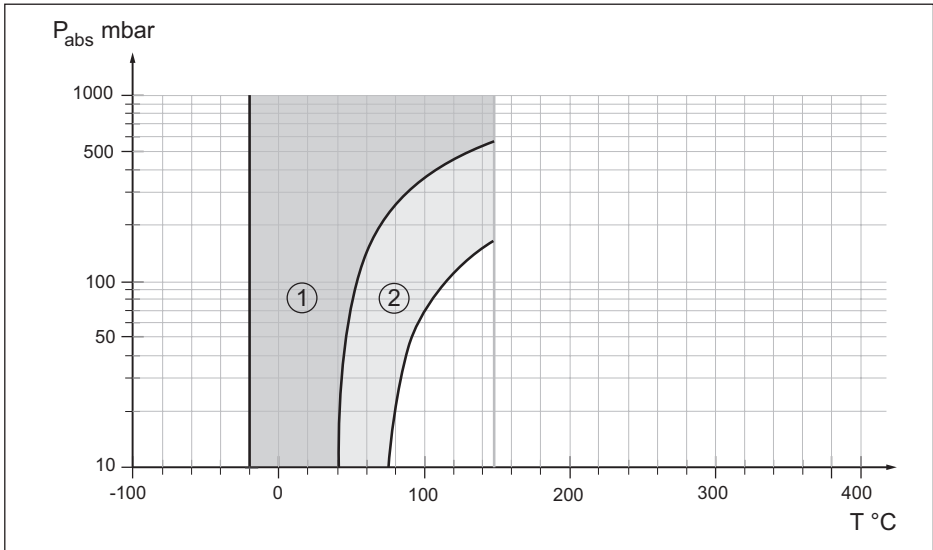


Figura 38: Campo d'impiego per Neobee M-20 KN 59

- 1 Sistema di separazione standard
- 2 Sistema di separazione con servizio per vuoto

11.3 Dimensioni

I seguenti disegni quotati illustrano solo alcune delle possibili esecuzioni. Disegni quotati dettagliati possono essere scaricati dal sito www.vega.com sotto "Downloads" e "Disegni".

Custodia

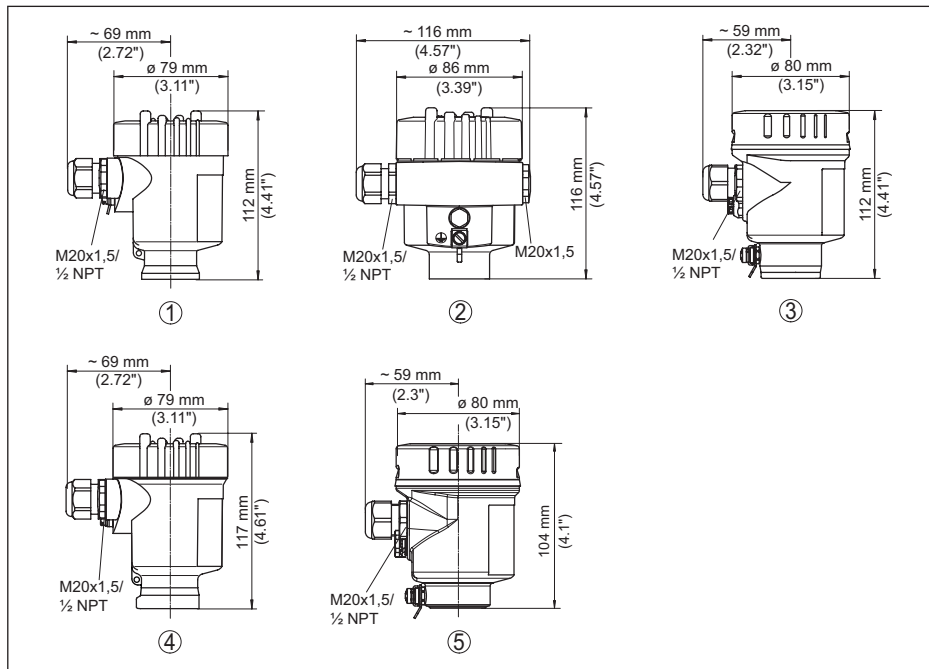


Figura 39: *Differenti custodie con grado di protezione IP66/IP67 e IP66/IP68 (0,2 bar), (con tastierino di taratura con display incorporato l'altezza della custodia aumenta di 9 mm/0.35 in ovv. 18 mm/0.71 in)*

- 1 *A una camera in resina (IP66/IP67)*
- 2 *A una camera in alluminio*
- 3 *A una camera in acciaio speciale (lucidatura elettrochimica)*
- 4 *A una camera in acciaio speciale (microfuso)*
- 5 *A una camera in acciaio speciale (lucidatura elettrochimica) IP69K*

Custodia esterna per esecuzione IP68

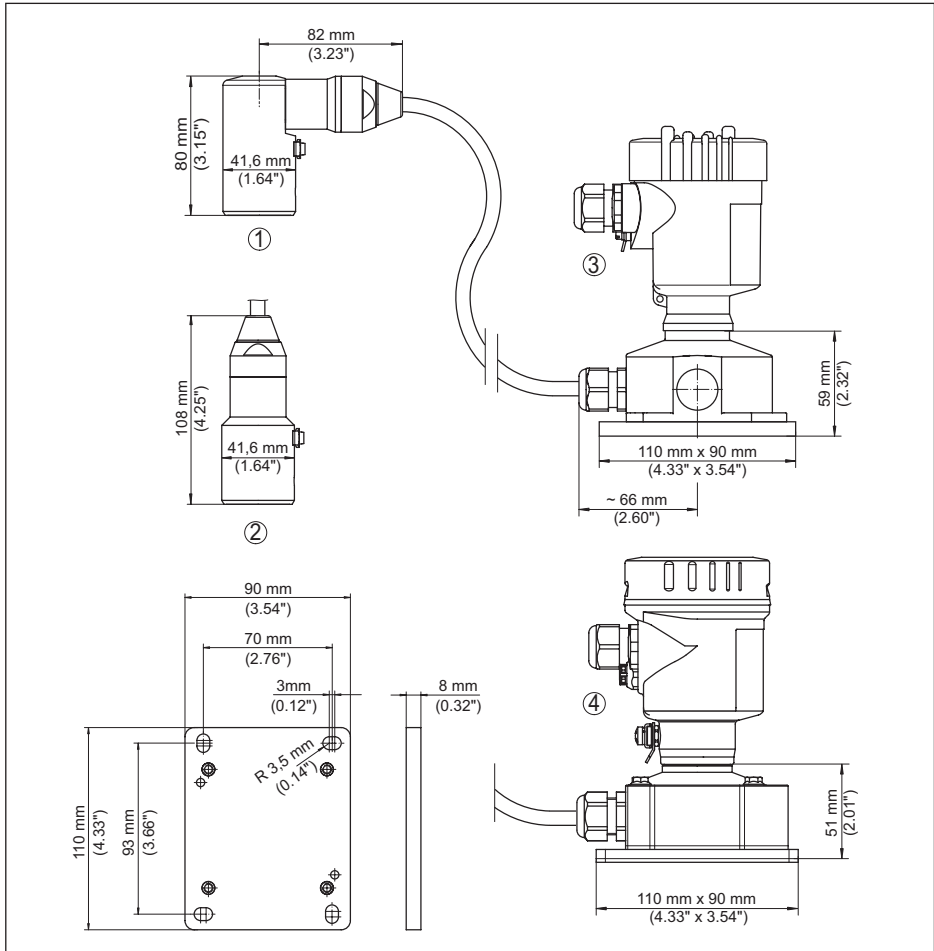


Figura 40: VEGABAR 81, esecuzione IP68 con custodia esterna

- 1 Uscita del cavo laterale
- 2 Uscita del cavo assiale
- 3 A una camera in resina
- 4 A una camera in acciaio speciale
- 5 Guarnizione 2 mm (0.079 in), (solo con omologazione 3A)

VEGABAR 81, attacco filettato

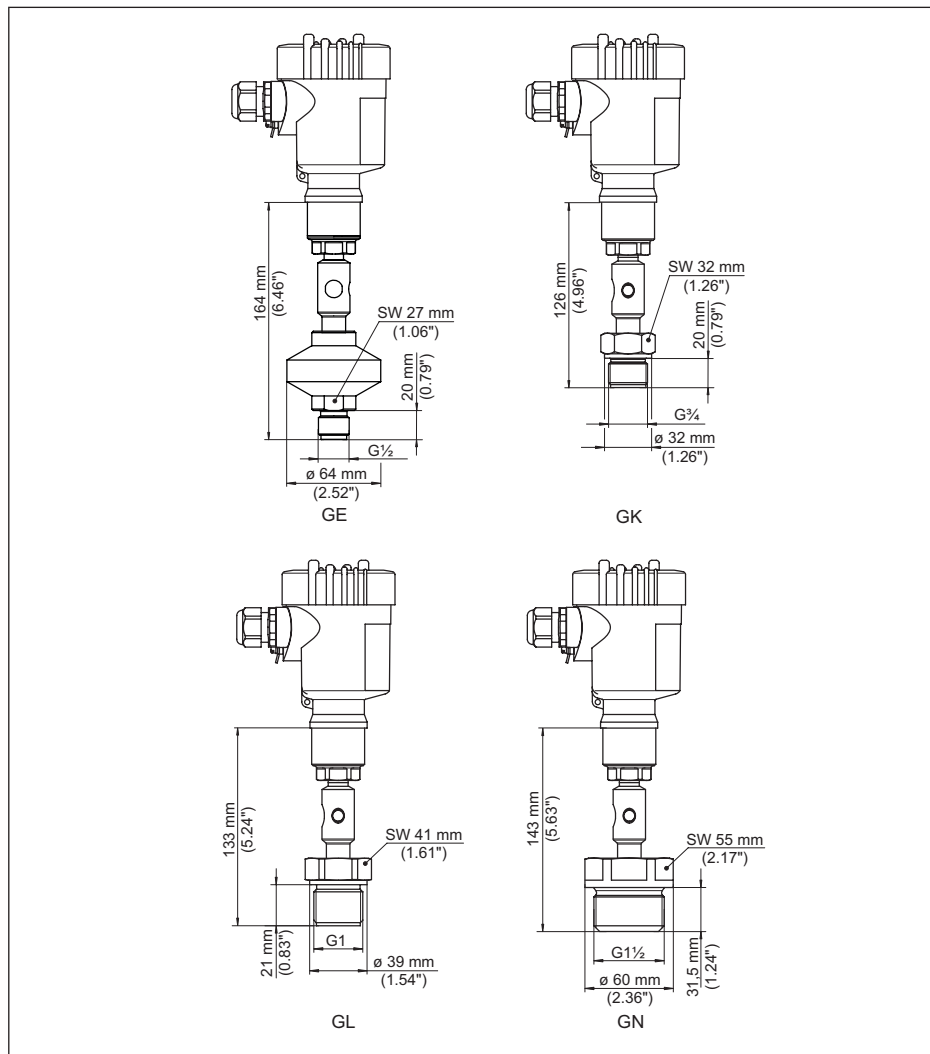


Figura 41: VEGABAR 81, attacco filettato

GE G $\frac{1}{2}$ A esterno PN 160 (ISO 228-1); membrana: interna; > 105 °C con adattatore termico

GK G $\frac{3}{4}$ A esterno PN 600 (DIN 3852-E); membrana: affacciata

GL G1 A esterno PN 600 (ISO 228-1); membrana: affacciata

GN G1 $\frac{1}{2}$ PN 600 (DIN 3852-A); membrana: affacciata

VEGABAR 81- Sistema di separazione su tubo

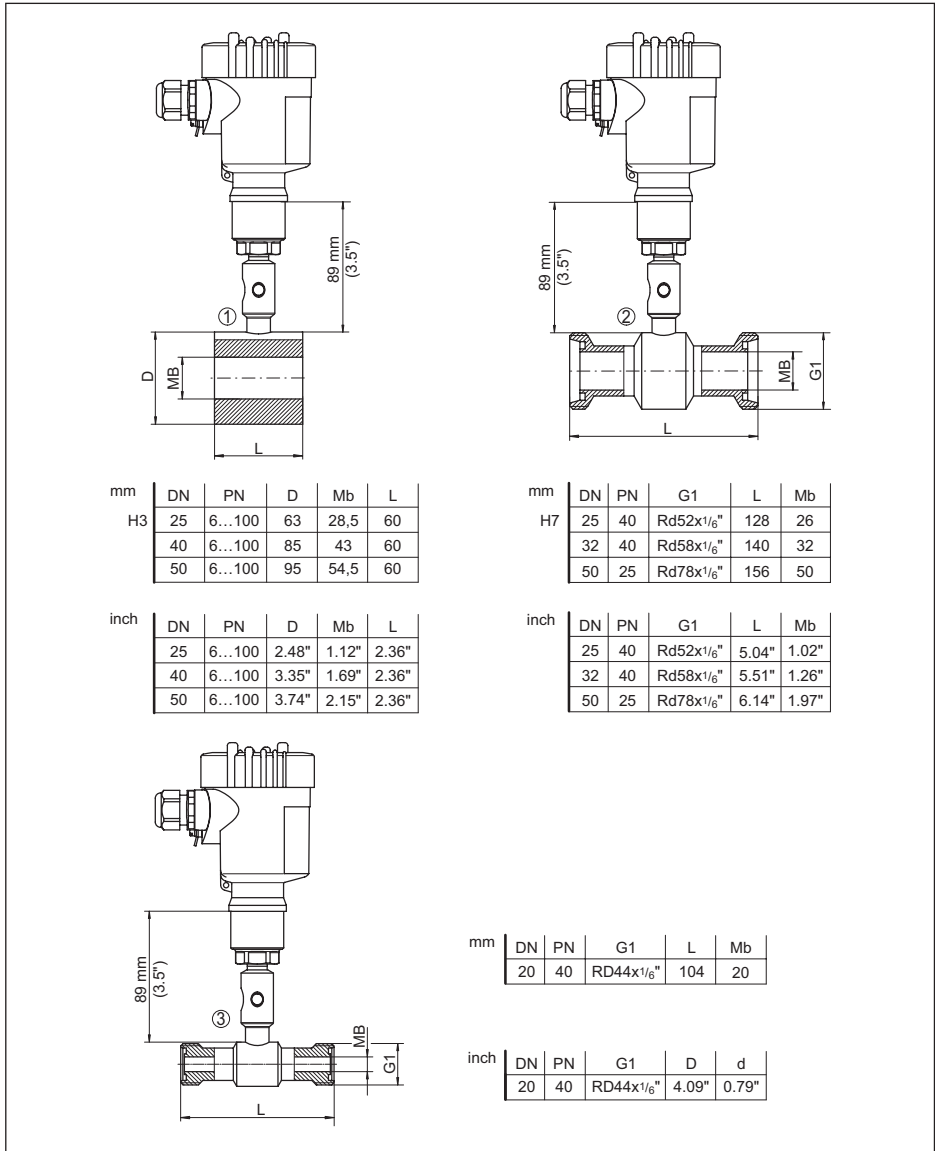


Figura 42: VEGABAR 81- Sistema di separazione su tubo

- 1 Sistema di separazione su tubo per il montaggio tra flange
- 2 Tubo di separazione secondo DIN 11851
- 3 Tubo di separazione secondo DIN 11864-1

VEGABAR 81 - attacco a flangia, misure in mm

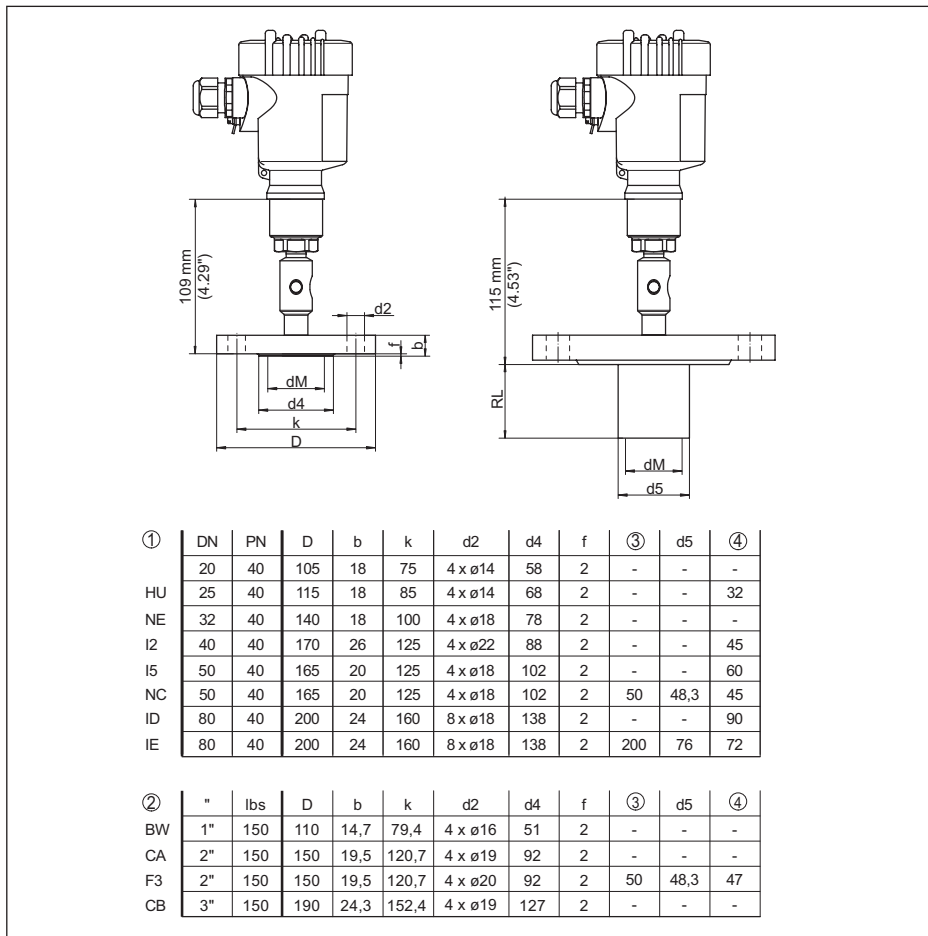
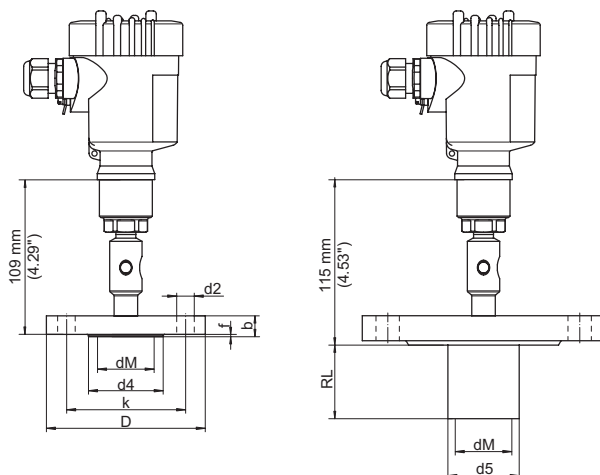


Figura 43: VEGABAR 81 - attacco a flangia, misure in mm

- 1 Attacco a flangia secondo DIN 2501
- 2 Attacco a flangia secondo ASME B16.5
- 3 Specifico dell'ordine
- 4 Diametro della membrana

VEGABAR 81 - attacco a flangia, misure in inch



①	DN	PN	D	b	k	d2	d4	f	③	d5	④
HU	20	40	4.13"	0.71"	2.95"	4 x ø0.55"	2.28"	0.08"	-	-	-
NE	25	40	4.53"	0.71"	3.35"	4 x ø0.55"	2.68"	0.08"	-	-	1.26"
I2	32	40	5.51"	0.71"	3.94"	4 x ø0.71"	3.07"	0.08"	-	-	-
I5	40	40	6.69"	1.02"	4.92"	4 x ø0.87"	3.47"	0.08"	-	-	1.77"
NC	50	40	6.5"	0.79"	4.92"	4 x ø0.71"	4.02"	0.08"	1.97"	1.9"	1.77"
ID	80	40	7.87"	0.95"	6.3"	8 x ø0.71"	5.43"	0.08"	-	-	3.54"
IE	80	40	7.87"	0.95"	6.3"	8 x ø0.71"	5.43"	0.08"	7.87"	2.99"	2.84"

②	"	lbs	D	b	k	d2	d4	f	③	d5	④
BW	1"	150	4.33"	0.58"	3.13"	4 x ø0.63"	2.01"	0.08"	-	-	-
CA	2"	150	5.91"	0.77"	4.75"	4 x ø0.75"	3.62"	0.08"	-	-	-
F3	2"	150	5.91"	0.77"	4.75"	4 x ø0.79"	3.62"	0.08"	2"	1.9"	1.85"
CB	3"	150	7.48"	0.96"	6"	4 x ø0.75"	5"	0.08"	-	-	-

Figura 44: VEGABAR 81 - attacco a flangia, misure in inch

- 1 Attacco a flangia secondo DIN 2501
- 2 Attacco a flangia secondo ASME B16.5
- 3 Specifico dell'ordine
- 4 Diametro della membrana

VEGABAR 81, sistema di separazione a flangia e a cella circolare con capillare

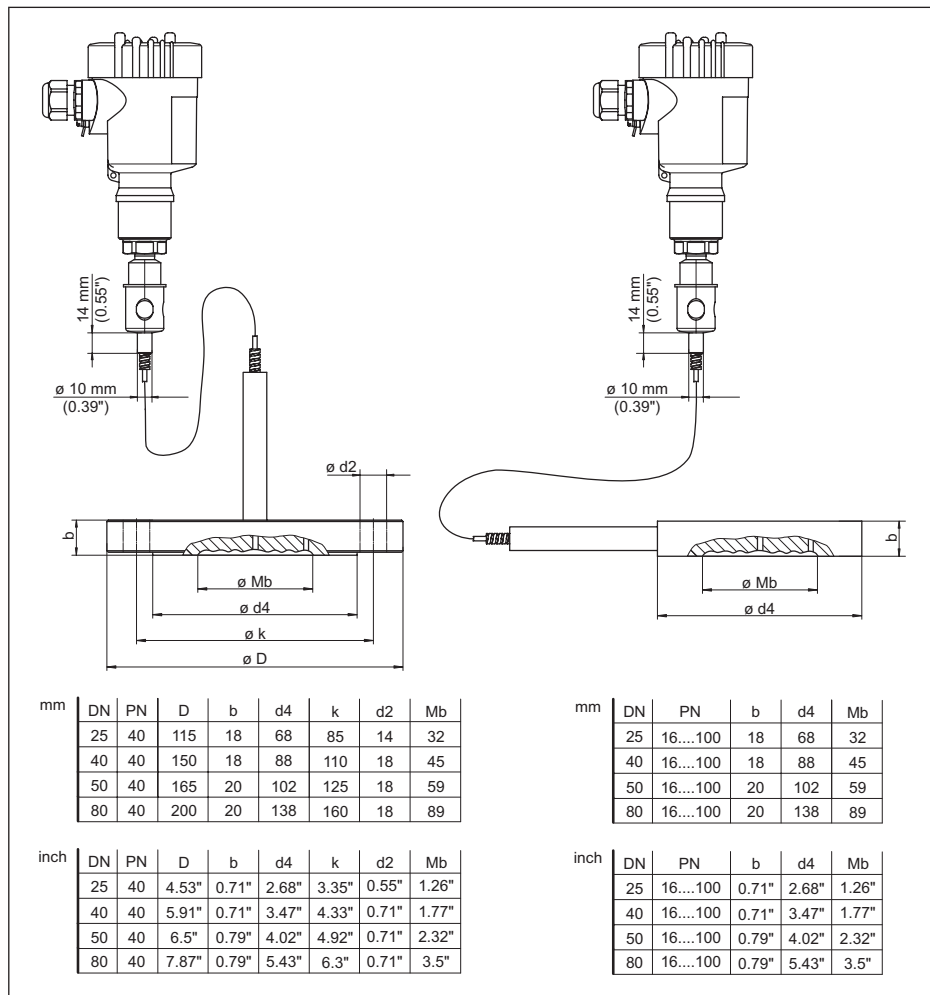


Figura 45: VEGABAR 81, sistema di separazione a flangia e a cella circolare con capillare

- 1 Sistema di separazione a flangia con capillare
- 2 Sistema di separazione a cella circolare con capillare

11.4 Diritti di proprietà industriale

VEGA product lines are global protected by industrial property rights. Further information see www.vega.com.

VEGA Produktfamilien sind weltweit geschützt durch gewerbliche Schutzrechte.

Nähere Informationen unter www.vega.com.

Les lignes de produits VEGA sont globalement protégées par des droits de propriété intellectuelle. Pour plus d'informations, on pourra se référer au site www.vega.com.

VEGA lineas de productos están protegidas por los derechos en el campo de la propiedad industrial. Para mayor información revise la pagina web www.vega.com.

Линии продукции фирмы ВЕГА защищаются по всему миру правами на интеллектуальную собственность. Дальнейшую информацию смотрите на сайте www.vega.com.

VEGA系列产品在全球享有知识产权保护。

进一步信息请参见网站 < www.vega.com。

11.5 Marchio depositato

Tutti i marchi utilizzati, i nomi commerciali e delle società sono proprietà del loro legittimo proprietario/autore.

INDEX

A

Accesso assistenza 41
Applicazioni su ossigeno 15
Attenuazione 35

C

Calibrazione 30
Cavo di collegamento 21
Codice QR 7
Codici d'errore 48, 49, 50
Collegamento di terra 21
Compensazione della pressione 16, 17
– Ex d 16
Configurazione di misura 17, 18, 19
Copiare impostazioni del sensore 40
Correzione di posizione 32
Criterio di tenuta stagna 10

D

Documentazione 7

E

EDD (Enhanced Device Description) 47
Eliminazione delle anomalie 50
Esempio di parametrizzazione 33

H

Hotline di assistenza 51

I

Illuminazione display 38
Impostazione dell'indicazione 37, 38
Indicatore di scarto (valore min/max) 38, 39

L

Linearizzazione 36

M

Manutenzione 48
Misura di pressione differenziale 8
Misura di pressione di processo 18
Modifica della lingua 37

N

Numero di serie 7

O

Operazioni di collegamento 22

R

Reset 39
Riparazione 53

S

Simulazione 39
Sistema di misura 9
Sistema di separazione 9

T

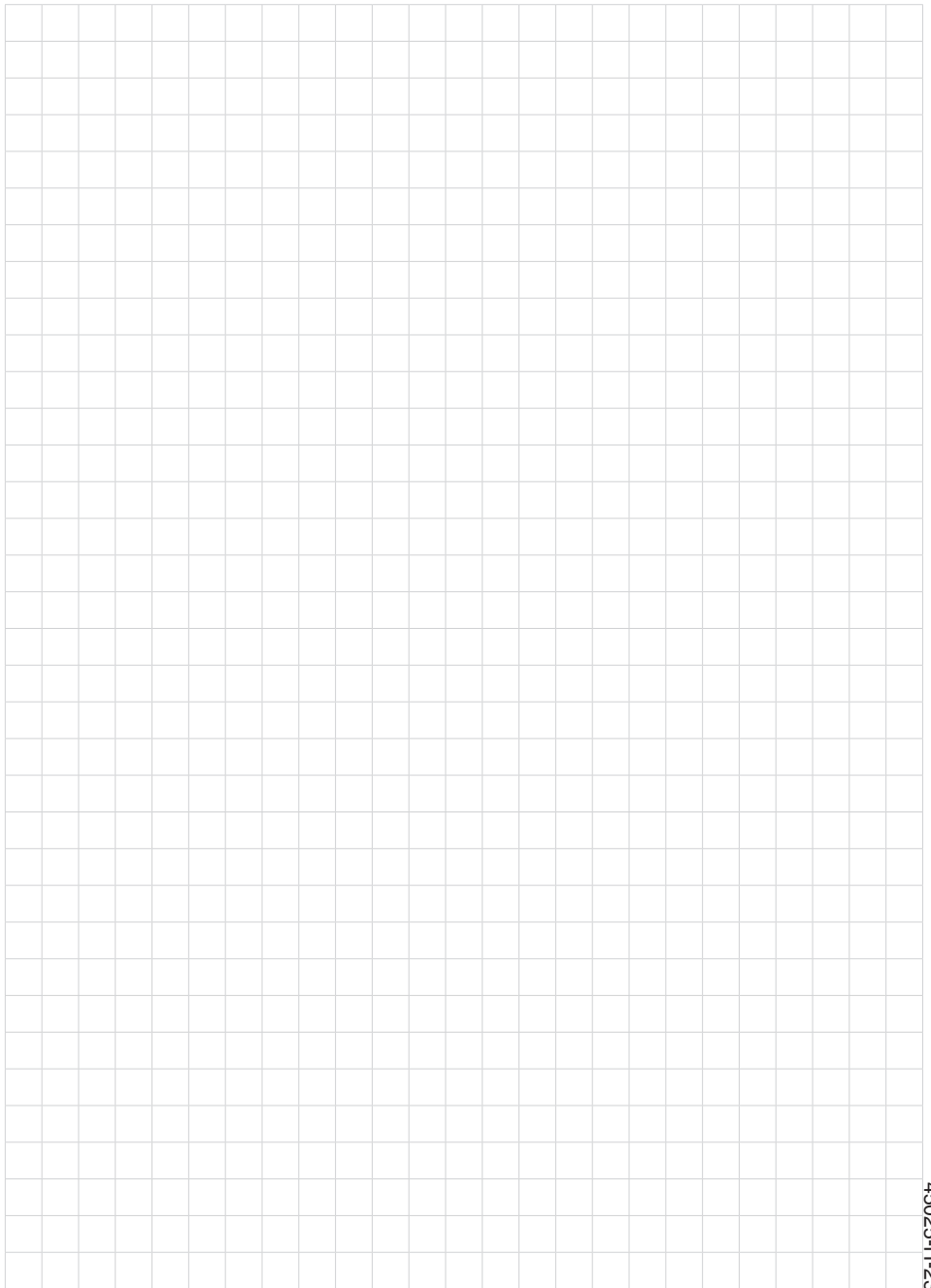
Taratura 34, 35
– Pressione di processo 33, 34
– Unità 32
Targhetta d'identificazione 7
Tecnica di collegamento 22

U

Uscita in corrente 36, 41

V

Vano dell'elettronica e di connessione -
custodia a una camera 24, 26



45025-IT-230926



45025-IT-230926

Finito di stampare:

VEGA

Le informazioni contenute in questo manuale d'uso rispecchiano le conoscenze disponibili al momento della messa in stampa.
Riserva di apportare modifiche

© VEGA Grieshaber KG, Schiltach/Germany 2023



45025-IT-230926

VEGA Grieshaber KG
Am Hohenstein 113
77761 Schiltach
Germania

Telefono +49 7836 50-0
E-mail: info.de@vega.com
www.vega.com