

Instrucciones de servicio

Transmisor de presión con sello
separador

VEGABAR 81

Foundation Fieldbus



Document ID: 45021



VEGA

Índice

1	Acerca de este documento	4
1.1	Función	4
1.2	Grupo destinatario	4
1.3	Simbología empleada	4
2	Para su seguridad	5
2.1	Personal autorizado	5
2.2	Uso previsto	5
2.3	Aviso contra uso incorrecto	5
2.4	Instrucciones generales de seguridad	5
2.5	Conformidad	6
2.6	Recomendaciones NAMUR	6
2.7	Instrucciones acerca del medio ambiente	6
3	Descripción del producto	7
3.1	Estructura	7
3.2	Principio de operación	7
3.3	Embalaje, transporte y almacenaje	10
3.4	Accesorios	11
4	Montaje	13
4.1	Instrucciones generales	13
4.2	Instrucciones para las aplicaciones de oxígeno	15
4.3	Ventilación y compensación de presión	15
4.4	Medición de presión de proceso	18
4.5	Medición de nivel	20
4.6	Carcasa externa	21
5	Conectar al sistema de bus	22
5.1	Preparación de la conexión	22
5.2	Conexión	23
5.3	Carcasa de una cámara	24
5.4	Carcasa de dos cámaras	25
5.5	Carcasa de dos cámaras con adaptador VEGADIS	26
5.6	Carcasa IP66/IP68 (1 bar)	27
5.7	Carcasa externa con versión IP68 (25 bar)	27
5.8	Fase de conexión	29
6	Puesta en funcionamiento con el módulo de visualización y configuración	30
6.1	Colocar el módulo de visualización y configuración	30
6.2	Sistema de configuración	31
6.3	Visualización del valor de medición	32
6.4	Parametrización - Función de puesta en marcha rápida	33
6.5	Parametrización - Ajuste ampliado	34
6.6	Sinopsis del menú	44
6.7	Guardar datos de parametrización	46
7	Puesta en funcionamiento con PACTware	47
7.1	Conectar el PC	47
7.2	Parametrización	47
7.3	Guardar datos de parametrización	48
8	Puesta en funcionamiento con otros sistemas	49
8.1	Programa de configuración DD	49

9	Diagnóstico, asset management y servicio	50
9.1	Mantenimiento	50
9.2	Memoria de diagnóstico	50
9.3	Función Asset-Management	51
9.4	Eliminar fallos	54
9.5	Cambiar módulo electrónico	55
9.6	Cambiar módulo de proceso con versión IP68 (25 bar).....	55
9.7	Actualización del software	56
9.8	Procedimiento en caso de reparación	57
10	Desmontaje.....	58
10.1	Pasos de desmontaje	58
10.2	Eliminar	58
11	Anexo	59
11.1	Datos técnicos	59
11.2	Sello separador en aplicaciones de vacío	68
11.3	Comunicación de equipos Foundation Fieldbus.....	72
11.4	Dimensiones	73
11.5	Derechos de protección industrial	82
11.6	Marca registrada	82

Instrucciones de seguridad para zonas Ex:



En caso de aplicaciones Ex atender las instrucciones de seguridad específicas Ex. Las mismas están anexas en forma de documentación en cada instrumento con homologación Ex y forman parte del manual de instrucciones.

Estado de redacción: 2023-09-01

1 Acerca de este documento

1.1 Función

Las presentes instrucciones ofrecen la información necesaria para el montaje, la conexión y la puesta en marcha, así como importantes indicaciones para el mantenimiento, la eliminación de fallos, la seguridad y el recambio de piezas. Por ello es necesario proceder a su lectura antes de la puesta en marcha y guardarlas en todo momento al alcance de la mano en las proximidades inmediatas del equipo como parte integrante del producto.

1.2 Grupo destinatario

Este manual de instrucciones está dirigido al personal cualificado. El contenido de esta instrucción debe ser accesible para el personal cualificado y tiene que ser aplicado.

1.3 Simbología empleada



ID de documento

Este símbolo en la portada de estas instrucciones indica la ID (identificación) del documento. Entrando la ID de documento en www.vega.com se accede al área de descarga de documentos.



Información, indicación, consejo: Este símbolo hace referencia a información adicional útil y consejos para un trabajo exitoso.



Nota: Este símbolo hace referencia a información para prevenir fallos, averías, daños en equipos o sistemas.



Atención: El incumplimiento de las indicaciones marcadas con este símbolo puede causar daños personales.



Atención: El incumplimiento de las indicaciones marcadas con este símbolo puede causar lesiones graves o incluso la muerte.



Peligro: El incumplimiento de las indicaciones marcadas con este símbolo puede causar lesiones graves o incluso la muerte.



Aplicaciones Ex

Este símbolo caracteriza instrucciones especiales para aplicaciones Ex.



Lista

El punto precedente caracteriza una lista sin secuencia obligatoria



Secuencia de procedimiento

Los números precedentes caracterizan pasos de operación secuenciales.



Eliminación

Este símbolo caracteriza instrucciones especiales para la eliminación.

2 Para su seguridad

2.1 Personal autorizado

Todas las operaciones descritas en esta documentación tienen que ser realizadas exclusivamente por personal cualificado y autorizado.

Durante los trabajos en y con el dispositivo siempre es necesario el uso del equipo de protección necesario.

2.2 Uso previsto

VEGABAR 81 es un transmisor de presión para la medición de presión de proceso y de nivel hidrostático.

Informaciones detalladas sobre el campo de aplicación se encuentran en el capítulo " *Descripción del producto*".

La seguridad del funcionamiento del instrumento está dada solo en caso de un uso previsto según las especificaciones del manual de instrucciones, así como según como las instrucciones complementarias que pudiera haber.

2.3 Aviso contra uso incorrecto

En caso de un uso inadecuado o no previsto de este equipo, es posible que del mismo se deriven riesgos específicos de cada aplicación, por ejemplo un reboso del depósito debido a un mal montaje o mala configuración. Esto puede tener como consecuencia daños materiales, personales o medioambientales. También pueden resultar afectadas las propiedades de protección del equipo.

2.4 Instrucciones generales de seguridad

El equipo se corresponde con el nivel del desarrollo técnico bajo consideración de las prescripciones y directivas corrientes. Solo se permite la operación del mismo en un estado técnico impecable y seguro. La empresa operadora es responsable de una operación sin fallos del equipo. En caso de un empleo en medios agresivos o corrosivos en los que un mal funcionamiento del equipo puede dar lugar a posibles riesgos, la empresa operadora tiene que asegurarse de la corrección del funcionamiento por medio de medidas apropiadas.

Hay que observar las indicaciones de seguridad de este manual de instrucciones, las normas de instalación específicas del país y las normas de seguridad y de prevención de accidentes vigentes.

Por razones de seguridad y de garantía, toda manipulación que vaya más allá de lo descrito en el manual de instrucciones tiene que ser llevada a cabo exclusivamente por parte de personal autorizado por nosotros. Están prohibidas explícitamente las remodelaciones o los cambios realizados por cuenta propia. Por razones de seguridad, solo se permite el empleo de los accesorios mencionados por nosotros.

Para evitar posibles riesgos, hay que atender a los símbolos e indicaciones de seguridad puestos en el equipo.

2.5 Conformidad

El equipo cumple los requisitos legales de las directivas o reglamentos técnicos específicos de cada país. Certificamos la conformidad con la marca correspondiente.

Las declaraciones de conformidad correspondientes están en nuestra página web.

Debido a la estructura de sus conexiones a proceso, el equipo no está sujeto a la Directiva sobre equipos a presión cuando se opera con presiones de proceso ≤ 200 bar.¹⁾

2.6 Recomendaciones NAMUR

NAMUR es la sociedad de intereses técnica de automatización en la industria de procesos en Alemania. Las recomendaciones NAMUR editadas se aplican en calidad de estándar en la instrumentación de campo.

El equipo cumple los requisitos de las recomendaciones NAMUR siguientes:

- NE 21 – Compatibilidad electromagnética de medios de producción
- NE 53 – Compatibilidad con equipos de campo y componentes de indicación y ajuste
- NE 107 – Autovigilancia y diagnóstico de equipos de campo

Para otras informaciones ver www.namur.de.

2.7 Instrucciones acerca del medio ambiente

La protección de la base natural de vida es una de las tareas más urgentes. Por eso hemos introducido un sistema de gestión del medio ambiente, con el objetivo de mejorar continuamente el medio ambiente empresarial. El sistema de gestión del medio ambiente está certificado por la norma DIN EN ISO 14001.

Ayúdenos a satisfacer esos requisitos, prestando atención a las instrucciones del medio ambiente en este manual:

- Capítulo "*Embalaje, transporte y almacenaje*"
- Capítulo "*Reciclaje*"

¹⁾ Excepción: versiones con rangos de medición a partir de 250 bar. Éstas están sujetas a la Directiva sobre equipos a presión de la UE.

3 Descripción del producto

3.1 Estructura

Material suministrado

El material suministrado incluye:

- Transmisor de presión VEGABAR 81
- Válvulas de purga, tapones roscados– según versión (ver capítulo "Dimensiones")

El resto del material suministrado comprende:

- Documentación
 - Guía rápida VEGABAR 81
 - Certificado de control para el transmisor de presión
 - Instrucciones para equipamientos opcionales
 - "Instrucciones de seguridad" específicas EX (para versiones Ex)
 - Otras certificaciones en caso necesario



Información:

En el manual de instrucciones también se describen las características técnicas, opcionales del equipo. El volumen de suministro correspondiente depende de la especificación del pedido.

Placa de tipos

La placa de características contiene los datos más importantes para la identificación y empleo del instrumento.

- Tipo de instrumento
- Información sobre aprobaciones
- Informaciones para la configuración
- Datos técnicos
- Número de serie de los equipos
- Código QR para la identificación del equipo
- Código numérico para el acceso Bluetooth (opcional)
- Información del fabricante

Documentos y software

Existen las siguientes posibilidades para encontrar datos de pedido, documentos o software relativos a su equipo:

- Vaya a "www.vega.com" e introduzca el número de serie de su dispositivo en el campo de búsqueda.
- Escanee el código QR en la placa de características.
- Abra la VEGA Tools app e introduzca el número de serie en "**Documentación**".

3.2 Principio de operación

Rango de aplicación

VEGABAR 81 es adecuado para aplicaciones en casi todos los sectores industriales. Se emplea para la medición de los siguientes tipos de presión.

- Sobrepresión
- Presión absoluta
- Vacío

Productos a medir

Medios de medición son gases, vapores y líquidos.

Los sistemas de separadores del VEGABAR 81 adaptados al proceso posibilitan la medición incluso de medios altamente corrosivos y calientes.

Magnitudes de medición

El VEGABAR 81 es adecuado para la medición de las variables de proceso siguientes:

- Presión de proceso
- Nivel

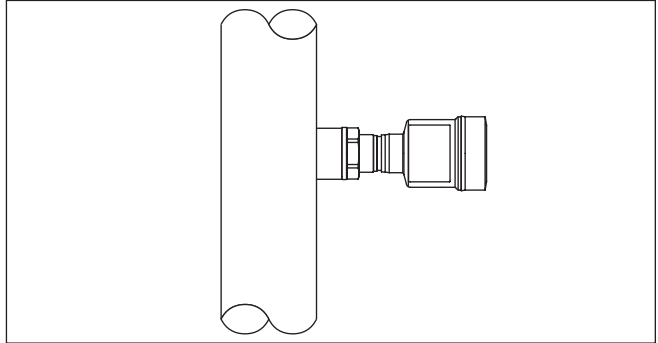


Fig. 1: Medición de presión de proceso con VEGABAR 81

Presión diferencial electrónica

Dependiendo de la versión, VEGABAR 81 sirve también para la medición electrónica de presión diferencial. Para ello, el instrumento se combina con un sensor secundario.

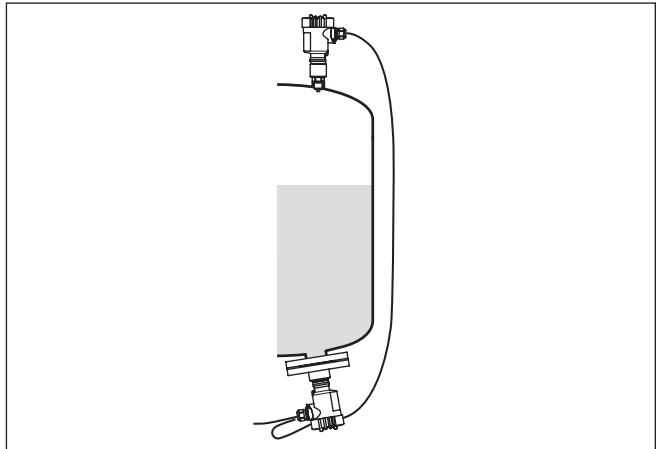


Fig. 2: Medición electrónica de presión diferencial mediante una combinación de sensor primario/secundario

Encontrará información detallada al respecto en el manual de instrucciones del correspondiente sensor secundario.

Separador

El VEGABAR 81 está equipado con un sello separador. Éste se compone de una membrana de acero inoxidable y de un fluido de separador.

Un separador tiene dos tareas:

- Separación de los elementos del sensor del producto
- Transmisión de la presión de proceso al elemento sensor

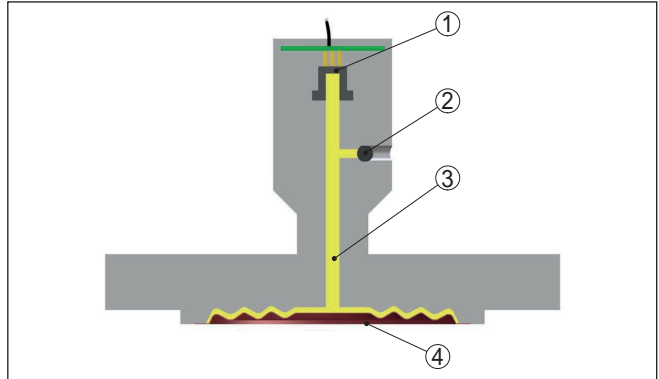


Fig. 3: Estructura de un separador

- 1 Elemento sensor
- 2 Tornillo de llenado sellado
- 3 Líquido separador
- 4 Membrana de acero inoxidable

El separador está disponible en diferentes formas constructivas, ver el capítulo "Dimensiones".

Sistema de medición

La presión del proceso actúa sobre elemento sensor a través del separador. Ella provoca allí una variación de resistencia, que es transformada en una correspondiente señal de salida y entregada como valor de medición.

Con rangos de medición hasta 40 bar se emplea un elemento sensor piezorresistivo con un líquido de transmisión, para rangos de medición a partir de 100 bar se usa un elemento sensor con galga extensiométrica-(DMS) seco.

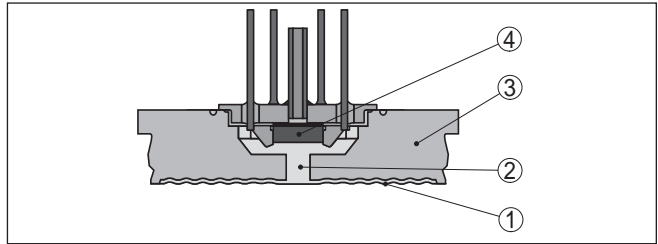


Fig. 4: Estructura del sistema de medición con elemento sensor piezorresistivo

- 1 Membrana
- 2 Líquido separador
- 3 Cuerpo básico
- 4 Elemento sensor

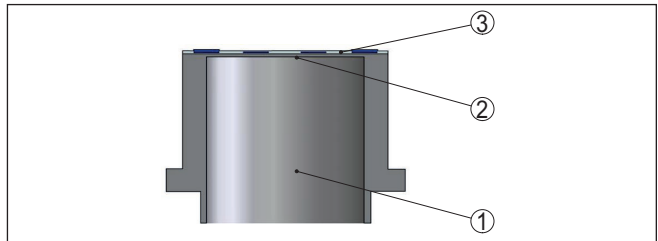


Fig. 5: Estructura del sistema de medición con elemento sensor extensométrico (DMS)

- 1 Cilindro de presión
- 2 Membrana de proceso
- 3 Elemento sensor

Tipos de presión

Presión relativa: la celda de medida está abierta hacia la atmósfera. La presión ambiental es detectada por la celda de medida y compensada. Por eso la misma no afecta en forma alguna el valor de medición.

Presión absoluta: la celda de medida contiene vacío y está encapsulada. La presión ambiental no es compensada y afecta de esta forma al valor de medición.

Concepto de hermetización

El sistema de medición está completamente soldado y por tanto sellado contra el proceso.

El sellado de la conexión de proceso contra el proceso se realiza mediante una junta adecuada. Este debe ser suministrado por el cliente, dependiendo de la conexión a proceso también se incluye en el alcance de suministro, véase el capítulo " Datos técnicos", " Materiales y pesos".

3.3 Embalaje, transporte y almacenaje

Su equipo está protegido por un embalaje durante el transporte hasta el lugar de empleo. Aquí las solicitudes normales a causa del

Embalaje

transporte están aseguradas mediante un control basándose en la norma DIN EN 24180.

El embalaje exterior es de cartón, compatible con el medio ambiente y reciclable. En el caso de versiones especiales se emplea adicionalmente espuma o película de PE. Deseche los desperdicios de material de embalaje a través de empresas especializadas en reciclaje.

Transporte

Hay que realizar el transporte, considerando las instrucciones en el embalaje de transporte. La falta de atención puede tener como consecuencia daños en el equipo.

Inspección de transporte

Durante la recepción hay que comprobar inmediatamente la integridad del alcance de suministros y daños de transporte eventuales. Hay que tratar correspondientemente los daños de transporte o los vicios ocultos determinados.

Almacenaje

Hay que mantener los paquetes cerrados hasta el montaje, y almacenados de acuerdo de las marcas de colocación y almacenaje puestas en el exterior.

Almacenar los paquetes solamente bajo esas condiciones, siempre y cuando no se indique otra cosa:

- No mantener a la intemperie
- Almacenar seco y libre de polvo
- No exponer a ningún medio agresivo
- Proteger de los rayos solares
- Evitar vibraciones mecánicas

Temperatura de almacenaje y transporte

- Temperatura de almacenaje y transporte ver " *Anexo - Datos técnicos - Condiciones ambientales*"
- Humedad relativa del aire 20 ... 85 %

Levantar y transportar

Para elevar y transportar equipos con un peso de más de 18 kg (39.68 lbs) hay que servirse de dispositivos apropiados y homologados.

3.4 Accesorios

Las instrucciones para los accesorios mencionados se encuentran en el área de descargas de nuestra página web.

Módulo de visualización y configuración

El módulo de visualización y configuración sirve para la indicación del valor de medición, para la configuración y para el diagnóstico.

El módulo Bluetooth integrado (opcional) permite el ajuste inalámbrico a través de equipos de configuración estándar.

VEGACONNECT

El adaptador de interface VEGACONNECT permite la conexión de dispositivos con capacidad de comunicación a la interface USB de un PC.

Sensores secundarios

Los sensores secundarios de la serie VEGABAR 80 permiten en combinación con el VEGABAR 81 una medición electrónica de presión diferencial.

VEGADIS 81	Das VEGADIS 81 es una unidad externa de visualización y configuración para sensores VEGA-plics®.
Adaptador VEGADIS	El adaptador VEGADIS es un accesorio para sensores con carcasa de dos cámaras. Posibilita la conexión de VEGADIS 81 a la carcasa del sensor a través de un conector M12 x 1.
Protector de sobretensión	La protección contra sobretensión B81-35 se utiliza en lugar de los terminales de la carcasa de una o dos cámaras.
Cubierta protectora	La tapa protectora protege la carcasa del sensor contra suciedad y fuerte calentamiento por radiación solar.
Bridas	Las bridas roscadas están disponibles en diferentes versiones según las normas siguientes: DIN 2501, EN 1092-1, BS 10, ASME B 16.5, JIS B 2210-1984, GOST 12821-80.
Racor para soldar, adaptador de rosca y adaptador higiénico	Los racores soldados sirven para la conexión de los equipos al proceso. Los adaptadores de rosca e higiénicos permiten una adaptación sencilla de los equipos con conexiones roscadas estándar a conexiones higiénicas del lado del proceso.

4 Montaje

4.1 Instrucciones generales

Condiciones de proceso



Indicaciones:

El dispositivo debe ser operado por razones de seguridad sólo dentro de las condiciones de proceso permisibles. Las especificaciones respectivas se encuentran en el capítulo " *Datos técnicos*" del manual de instrucciones o en la placa de tipos.

Asegurar antes del montaje, que todas las partes del equipo que se encuentran en el proceso, sean adecuadas para las condiciones de proceso existentes.

Estos son principalmente:

- Pieza de medición activa
- Conexión a proceso
- Junta del proceso

Condiciones de proceso son especialmente

- Presión de proceso
- Temperatura de proceso
- Propiedades químicas de los productos
- Abrasión e influencias mecánicas

Protección contra humedad

Proteja su instrumento a través de las medidas siguientes contra la penetración de humedad:

- Emplear un cable de conexión apropiado (ver capítulo " *Conectar a la alimentación de tensión*")
- Apretar firmemente el prensaestopas o el conector enchufable
- Conducir hacia abajo el cable de conexión antes del prensaestopas o del conector enchufable

Esto vale sobre todo para el montaje al aire libre, en recintos en los que cabe esperar la presencia de humedad (p.ej. debido a procesos de limpieza) y en depósitos refrigerados o caldeados.



Indicaciones:

Asegúrese de que durante la instalación o el mantenimiento no puede acceder ninguna humedad o suciedad al interior del equipo.

Asegúrese que la tapa de la carcasa esté cerrada y asegurada en caso necesario durante el funcionamiento para mantener el tipo de protección del equipo.

Atornillar

Los aparatos con conexión roscada se enroscan a la conexión a proceso con una llave adecuada por medio del hexágono.

Ancho de llave véase capítulo " *Dimensiones*".



Advertencia:

¡La carcasa o la conexión eléctrica no se deben utilizar para atornillar! El apriete puede causar daños, por ejemplo, en dependencia de la versión del aparato en el mecanismo de giro de la carcasa.

Vibraciones

Evite daños en el equipo por fuerzas laterales, p. ej. por vibraciones. Por ello se recomienda proteger los equipos con conexión a proceso con rosca G $\frac{1}{2}$ de plástico en el lugar de empleo con un soporte apropiado de instrumento de medición.

En caso de vibraciones fuertes en los lugares de aplicación hay que usar la versión de equipo con carcasa externa. Véase el capítulo "*Carcasa externa*".

Presión de proceso permitida (MWP) - Aparato

El rango permitido de presión de proceso se indica con "MWP" (Maximum Working Pressure) en la placa de características, ver capítulo "*Estructura*". El MWP tiene en consideración el miembro de más baja presión de la combinación de celda de medida y de conexión a proceso y puede ser permanente. El dato se refiere a una temperatura de referencia de +20 °C (+68 °F). La especificación también se aplica cuando, de acuerdo con el pedido, se ha instalado una celda de medida con un rango de medida más alto que el rango de presión permitido de la conexión del proceso.

Además, una reducción de temperatura de la conexión a proceso, p.ej. con bridas, puede restringir el rango permitido de presión de proceso conforme a la norma correspondiente.

**Indicaciones:**

Para que no se produzca ningún daño en el aparato, la presión de prueba sólo puede exceder el rango MWP brevemente 1,5 veces a la temperatura de referencia. Allí están considerados los niveles de presión de la conexión de proceso y la resistencia a sobrecarga de la celda de medida (ver capítulo "*Datos técnicos*").

Presión de proceso permitida (MWP) - Accesorios de montaje

El rango de presión de proceso permitido está indicado en la placa de características. Sólo se permite operar el equipo con estas presiones cuando los accesorios de montaje empleados satisfacen también esos valores. Garantice esto último por medio de los elementos apropiados, como bridas, racores para soldar, anillos tensores con conexiones Clamp, juntas, etc.

Límites de temperatura

Temperaturas de proceso de proceso elevadas equivalen también a menudo a temperaturas ambiente elevadas. Asegurar que no se excedan los límites de temperatura superiores indicados en el capítulo "*Datos técnicos*" para el entorno de la carcasa de la electrónica y el cable de conexión.

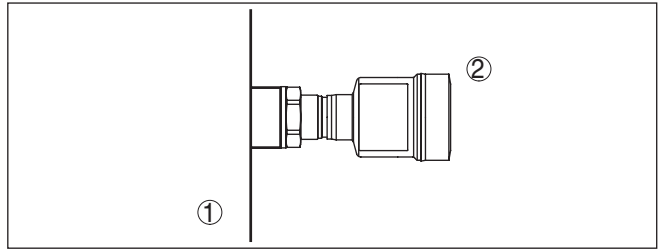


Fig. 6: Rangos de temperatura

- 1 Temperatura de proceso
- 2 Temperatura ambiente

4.2 Instrucciones para las aplicaciones de oxígeno



Advertencia:

El oxígeno, como agente oxidante, puede provocar o intensificar los incendios. Aceites, grasas, ciertos plásticos y la suciedad pueden arder explosivamente en contacto con el oxígeno. Existe riesgo de lesiones personales graves o daños materiales.

Por eso, para evitarlo, tome, entre otras, las siguientes precauciones:

- Todos los componentes de la instalación – equipos de medición – tienen que haber sido limpiados en conformidad con los requisitos de los estándares y normas reconocidos.
- En dependencia del material de la junta no se pueden exceder determinadas temperaturas y presiones máximas, ver capítulo "Datos técnicos"
- Los equipos de aplicación de oxígeno sólo se pueden desembalar de la película de PE inmediatamente antes del montaje.
- Comprobar si la marca "O2" es visible en la conexión de proceso después de eliminar la protección para la conexión de proceso.
- Evitar cualquier entrada de aceite, grasa y suciedad

4.3 Ventilación y compensación de presión

Elemento de filtrado - función

El elemento de filtrado dentro de la carcasa de la electrónica tiene las siguientes funciones:

- Ventilación carcasa de la electrónica
- Compensación de presión atmosférica (con rangos de presión relativa)



Cuidado:

El elemento de filtrado provoca una compensación de presión con retardo de tiempo. Por eso durante la Abertura/Cierre rápido de la tapa de la carcasa el valor medido puede modificarse hasta 15 mbar durante 5 s.

Para una ventilación efectiva, el elemento de filtrado tiene que estar siempre libre de deposiciones. Por ello, en caso de un montaje horizontal, gire la carcasa de manera que el elemento de filtrado mire

hacia abajo. De este modo está mejor protegido contra las deposiciones.



Cuidado:

No emplear ningún limpiador de alta presión para la limpieza. El elemento de filtrado se puede dañar y penetrar humedad en la carcasa.

En los capítulos siguientes se describe la disposición del elemento de filtrado en las diferentes versiones de equipos.

Elemento de filtrado - posición

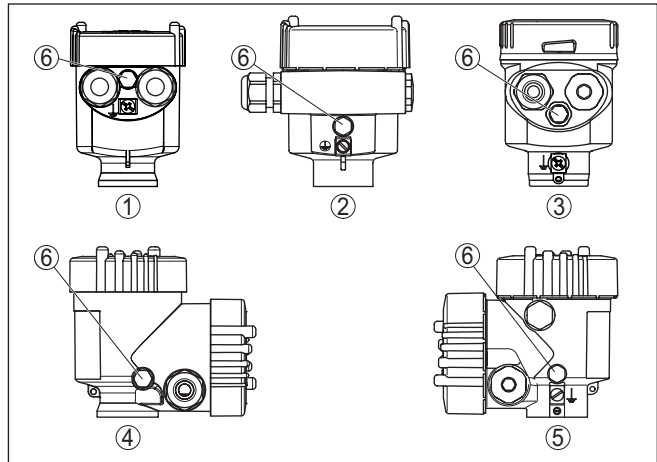


Fig. 7: Posición del elemento de filtro

- 1 Cámara única de plástico, acero inoxidable (fundición de precisión)
- 2 Aluminio - de cámara única
- 3 Cámara única de acero inoxidable (electropulida)
- 4 Dos cámaras de plástico
- 5 Dos cámaras de aluminio, acero inoxidable (fundición de precisión)
- 6 Elemento de filtro

En los instrumentos siguientes en lugar del elemento de filtrado hay montado un tapón ciego:

- Instrumentos en grado de protección IP66/IP68 (1 bar) - ventilación a través de capilares en cable con conexión fija
- Instrumentos con presión absoluta

Elemento de filtrado - posición versión Ex d

- Girar el anillo metálico de forma tal, que el elemento de filtrado indique hacia abajo después del montaje del instrumento. De esta forma está mejor protegido contra incrustaciones.

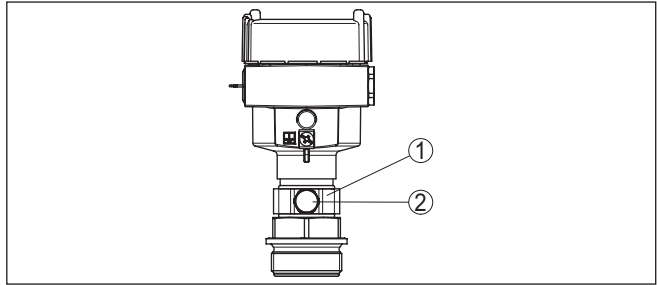


Fig. 8: Posición del elemento de filtrado - versión Ex d

- 1 Anillo metálico giratorio
- 2 Elemento de filtro

Equipos con presión absoluta tienen montado un tapón ciego en lugar del elemento de filtrado.

Elemento de filtrado - posición Second Line of Defense

La Second Line of Defense (SLOD) es un segundo nivel de la separación de proceso en forma de paso a prueba de gas en la garganta de la carcasa, que evita la penetración de medios en la carcasa.

En esos instrumentos el módulo de proceso está completamente encapsulado. Se emplea una celda de medición de presión absoluta, de forma tal que no hace falta ventilación.

Para rangos de medición de presión relativa la presión ambiental es detectada y compensada con un sensor de referencia en la electrónica.

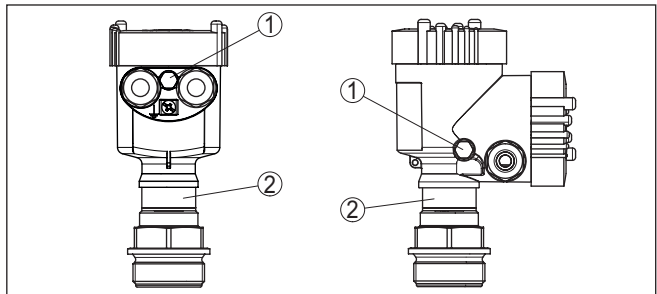


Fig. 9: Posición del elemento de filtrado - Versión hermética al gas

- 1 Elemento de filtro
- 2 Paso a prueba de gas

Elemento de filtrado - posición versión IP69K

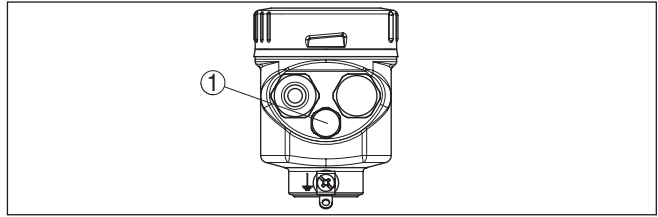


Fig. 10: Posición del elemento de filtrado - versión IP69K

1 Elemento de filtro

Equipos con presión absoluta tienen montado un tapón ciego en lugar del elemento de filtrado.

4.4 Medición de presión de proceso

Configuración de medición en gases

Atender la indicación siguiente para la configuración de medición:

- Montar el equipo encima del punto de medida

De esta forma el posible condensado puede desaguar en la línea de proceso.

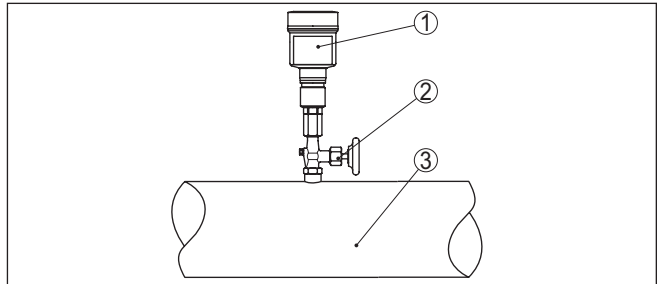


Fig. 11: Configuración de medición para la medición de presión de proceso de gases en tuberías

- 1 VEGABAR 81
- 2 Válvula de cierre
- 3 Tubería

Configuración de medición en vapores

Atender las indicaciones siguientes para la configuración de medición:

- Conectar a través de un sifón
- No aislar el sifón
- Llenar de agua el sifón antes de la puesta en marcha

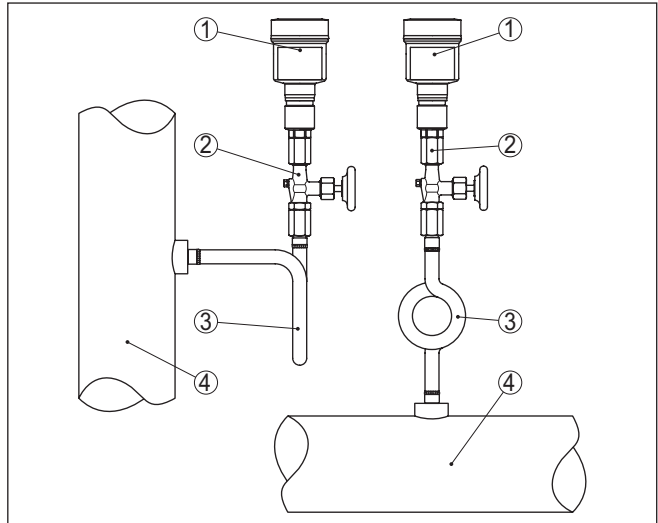


Fig. 12: Configuración de medición para la medición de presión de proceso de vapores en tuberías

- 1 VEGABAR 81
- 2 Válvula de cierre
- 3 Sifón en forma de U o circular
- 4 Tubería

En los codos de tubo se forma condensado y de esta forma un interceptor hidráulico protector. De esta forma se asegura una temperatura del medio < 100 °C en el convertidor de medición en las aplicaciones con vapor recalentado.

Configuración de medición en líquidos

Atender la indicación siguiente para la configuración de medición:

- Montar el equipo debajo del punto de medida

De esta forma la línea de presión efectiva siempre está llena de líquido y las burbujas de gas pueden ascender de retorno a la línea de proceso.

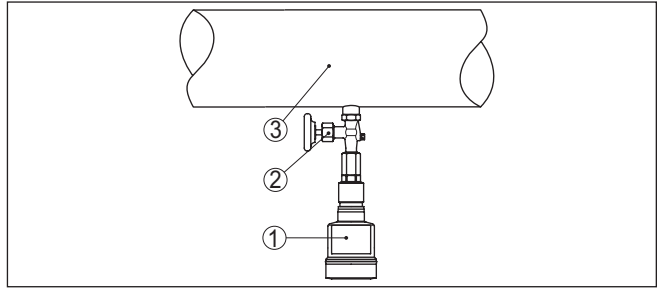


Fig. 13: Configuración de medición para la medición de presión de proceso de líquidos en tuberías

- 1 VEGABAR 81
- 2 Válvula de cierre
- 3 Tubería

Configuración de medición

4.5 Medición de nivel

Atender las indicaciones siguientes para la configuración de medición:

- Montar el equipo debajo del nivel mínimo
- Montar el equipo alejado de la corriente de llenado o la zona de vaciado de producto
- Montar el equipo protegido contra golpes de ariete de un agitador

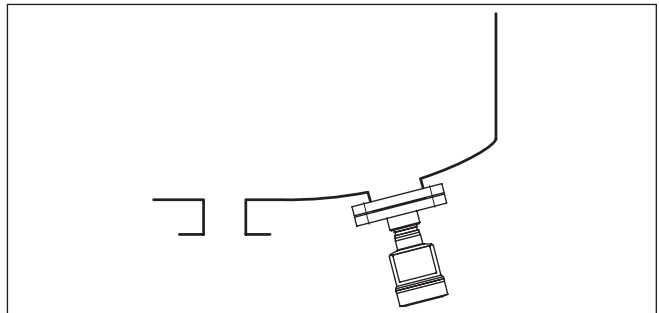


Fig. 14: Configuración de medición para la medida de nivel

4.6 Carcasa externa

Estructura

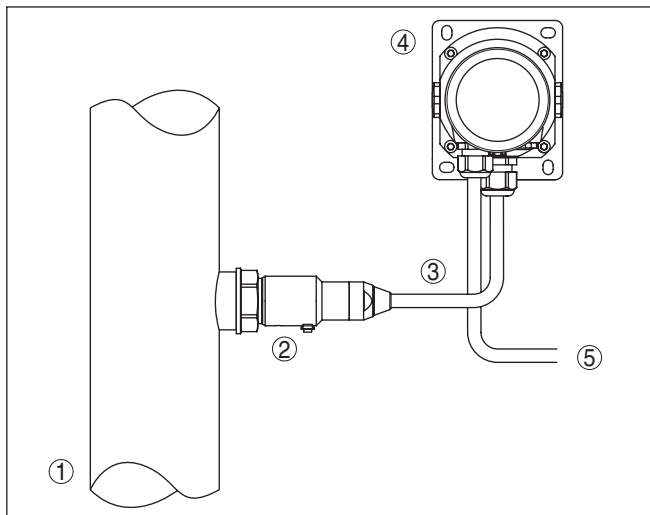


Fig. 15: Disposición módulo de proceso, carcasa externa

- 1 Tubería
- 2 Módulo de proceso
- 3 Línea de conexión módulo de proceso - carcasa externa
- 4 Carcasa externa
- 5 Línea de señales

5 Conectar al sistema de bus

5.1 Preparación de la conexión

Instrucciones de seguridad

Prestar atención fundamentalmente a las instrucciones de seguridad siguientes:

- La conexión eléctrica tiene que ser realizada exclusivamente por personal cualificado y que hayan sido autorizados por el titular de la instalación
- En caso de esperarse sobrecargas de voltaje, hay que montar equipos de protección contra sobrecarga



Advertencia:

Conectar o desconectar sólo en estado libre de tensión.

Alimentación de tensión

El equipo necesita una tensión de alimentación de 9 ... 32 V DC. La tensión de alimentación y la señal digital del bus van por la misma línea de dos hilos. La alimentación se realiza a través de la alimentación de tensión H1.

Cable de conexión

La conexión se realiza con cable blindado según la especificación del bus de campo.

Emplear cable con sección redonda en los equipos con carcasa y prensaestopas. Controlar para qué diámetro exterior del cable es adecuado el prensaestopas con objeto de garantizar la estanqueidad del prensaestopas (tipo de protección IP).

Emplear un diámetro de cable adecuado para el prensaestopas.

Atender, que toda la instalación se realice según la especificación Fieldbus. Hay que prestar especialmente atención a la terminación del bus a través de las resistencias finales correspondientes.

Blindaje del cable y conexión a tierra

Prestar atención para que el blindaje del cable y la puesta a tierra se realicen según la especificación del bus de campo. Recomendamos conectar el blindaje del cable al potencial de tierra por ambos lados.

En el caso de instalaciones con conexión equipotencial, conectar el blindaje del cable de la fuente de alimentación, de la carcasa de conexiones y del sensor directamente al potencial de tierra. Para eso hay que conectar el blindaje del sensor directamente al terminal interno de puesta a tierra. El terminal externo de puesta a tierra de la carcasa tiene que estar conectado con baja impedancia a la conexión equipotencial.

Prensaestopas

Rosca métrica:

En carcasas del equipo con roscas métricas, los prensaestopas vienen ya enroscados de fábrica. Están cerrados con tapones de plástico para la protección durante el transporte.



Indicaciones:

Hay que retirar esos tapones antes de realizar la conexión eléctrica.

Rosca NPT:

En caso de carcasas con roscas autoselladoras de NPT, los prensaestopas no pueden enroscarse en fábrica. Por ello, las aperturas libres de las entradas de cables están cerradas con tapas protectoras contra el polvo de color rojo como protección para el transporte.

**Indicaciones:**

Es necesario sustituir esas tapas de protección por prensaestopas homologados o por tapones ciegos adecuados antes de la puesta en marcha.

Con la carcasa de plástico hay que atornillar el prensaestopas de NPT o el tubo protector de acero sin grasa en el inserto roscado.

Par máximo de apriete para todas las carcasas ver capítulo " Datos técnicos".

5.2 Conexión

Técnica de conexión

La conexión de la alimentación de tensión y de la salida de señal se realizan por los terminales de resorte en la carcasa.

La conexión con el módulo de visualización y configuración o con el adaptador de interface se realiza a través de las espigas de contacto en la carcasa.

**Información:**

El bloque de terminales es enchufable y se puede sacar de la electrónica. Con ese objetivo, subir y extraer el bloque de terminales con un destornillador pequeño. Cuando se enchufe nuevamente tiene que enclavar perceptiblemente.

Pasos de conexión

Proceder de la forma siguiente:

1. Desenroscar la tapa de la carcasa
2. Retirar un posible módulo de visualización y configuración girando ligeramente hacia la izquierda
3. Soltar la tuerca de compresión del prensaestopas y quitar el tapón
4. Pelar aproximadamente 10 cm (4 in) de la envoltura del cable de conexión, quitar aproximadamente 1 cm (0.4 in) de aislamiento a los extremos de los conductores
5. Empujar el cable en el sensor a través del prensaestopas

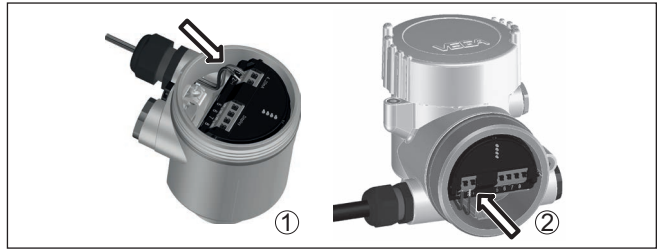


Fig. 16: Pasos de conexión 5 y 6

- 1 Carcasa de una cámara
- 2 Carcasa de dos cámaras

6. Conectar los extremos de los cables en los terminales según el digrama de cableado



Indicaciones:

Los conductores fijos y los conductores flexibles con virolas de cables se enchufan directamente en las aberturas de los terminales. Para conductores flexibles sin virolas de cables empujar el terminal con un destornillador pequeño, se libera la abertura del terminal. Cuando se suelta el destornillador se cierran los terminales nuevamente.

7. Comprobar el asiento correcto de los conductores en los terminales tirando ligeramente de ellos
8. Conectar el blindaje con el terminal interno de puesta a tierra, y el terminal externo de puesta a tierra con la conexión equipotencial.
9. Apretar la tuerca de compresión del prensaestopas. La junta tiene que abrazar el cable completamente
10. Poner nuevamente el módulo de visualización y configuración eventualmente disponible
11. Atornillar la tapa de la carcasa

Con ello queda establecida la conexión eléctrica.

5.3 Carcasa de una cámara



La figura siguiente se aplica para las versiones No-Ex, Ex ia y Ex d.

Compartimento de la electrónica y de conexiones

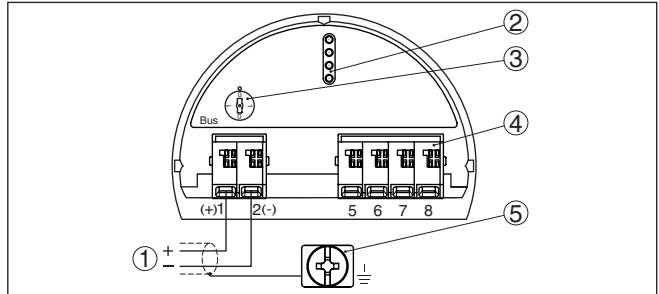


Fig. 17: Compartimento de la electrónica y de conexiones - Carcasa de una cámara

- 1 Alimentación de tensión, salida de señal
- 2 Espigas de contacto para el módulo de visualización y configuración o adaptador de interface
- 3 Interruptor de simulación ("1" = Funcionamiento con autorización de simulación)
- 4 Para unidad de indicación y ajuste externa
- 5 Terminal de tierra para la conexión del blindaje del cable

5.4 Carcasa de dos cámaras



Las figuras siguientes son validas tanto para la versión No Ex como para la versión Ex ia.

Compartimento de la electrónica

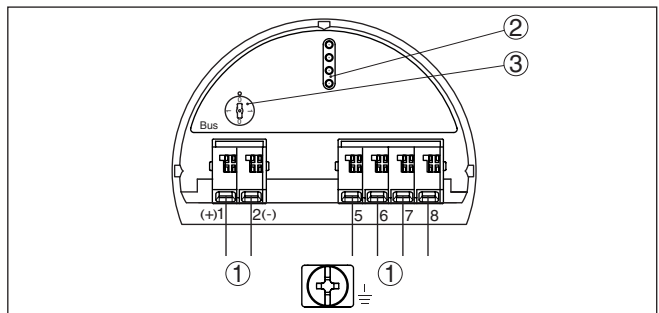


Fig. 18: Compartimento de la electrónica - Carcasa de dos cámaras.

- 1 Conexión interna hacia el compartimento de conexión
- 2 Espigas de contacto para el módulo de visualización y configuración o adaptador de interface
- 3 Interruptor de simulación ("1" = Funcionamiento con autorización de simulación)

Compartimiento de conexiones

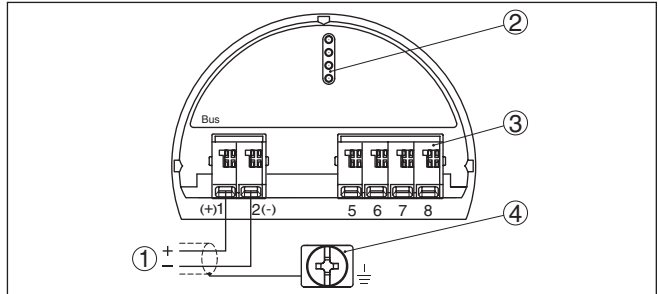


Fig. 19: Compartimiento de conexiones - Carcasa de dos cámaras

- 1 Alimentación de tensión, salida de señal
- 2 Para el módulo de visualización y configuración o adaptador de interface
- 3 Para unidad de indicación y ajuste externa
- 4 Terminal de tierra para la conexión del blindaje del cable

5.5 Carcasa de dos cámaras con adaptador VEGADIS

Compartimiento de la electrónica

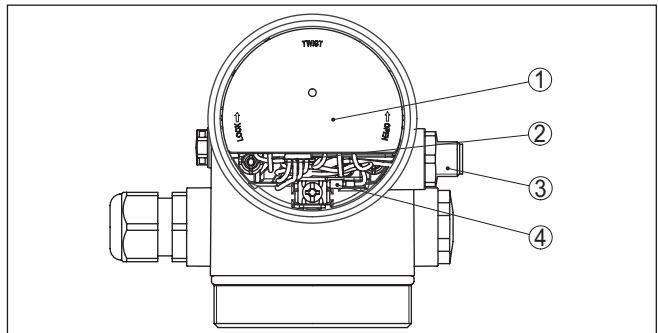


Fig. 20: Vista sobre el compartimiento de la electrónica con adaptados VEGADIS para la conexión de la unidad externa de visualización y configuración

- 1 Adaptador VEGADIS
- 2 Conexión enchufable interna
- 3 Conector enchufable M12 x 1

Ocupación del conector enchufable

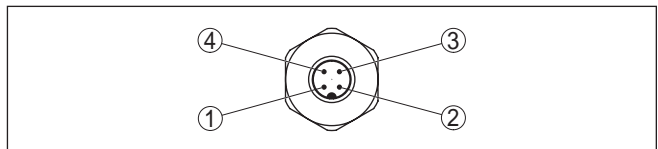


Fig. 21: Vista del conector enchufable M12 x 1

- 1 Pin 1
- 2 Pin 2
- 3 Pin 3
- 4 Pin 4

Patilla de contacto	Color línea de conexión en el sensor	Borne módulo electrónico
Pin 1	Marrón	5
Pin 2	Blanco	6
Pin 3	Azul	7
Pin 4	Negro	8

Ocupación de conductores del cable de conexión

5.6 Carcasa IP66/IP68 (1 bar)

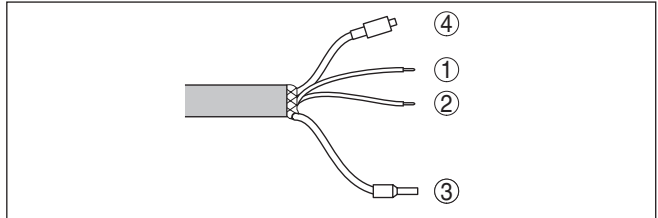


Fig. 22: Ocupación de conductores del cable de conexión

- 1 pardo (+): hacia la alimentación de tensión o hacia el sistema de evaluación
- 2 Azul (-): hacia la alimentación de tensión o hacia el sistema de evaluación
- 3 Blindaje
- 4 Capilares de compensación de presión con elemento de filtro

Resumen

5.7 Carcasa externa con versión IP68 (25 bar)

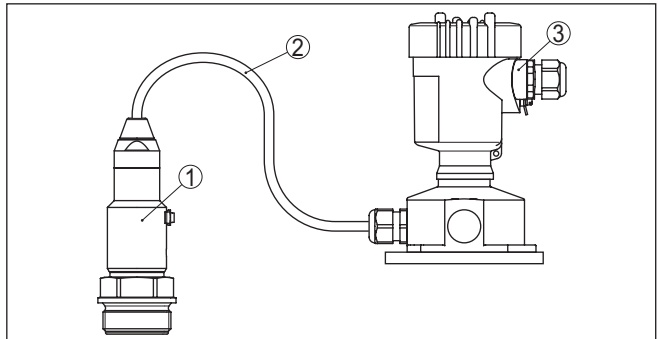


Fig. 23: VEGABAR 81 en versión IP68 25 bar con salida de cable axial, carcasa externa

- 1 Sensor de valores medidos
- 2 Cable de conexión
- 3 Carcasa externa

Cámara de la electrónica y conexión para alimentación

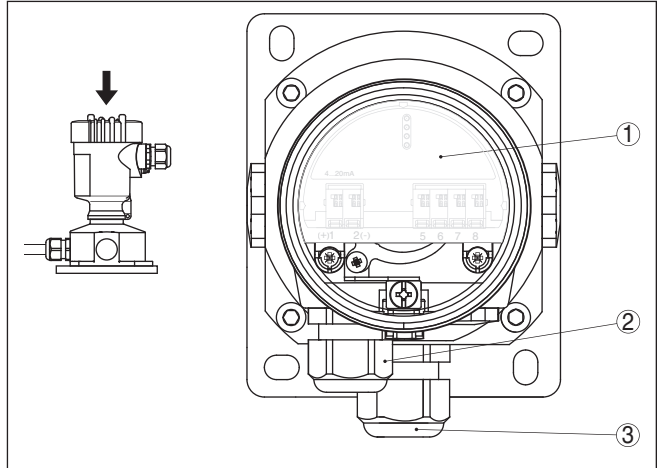


Fig. 24: Compartimento de la electrónica y de conexiones

- 1 Módulo electrónico
- 2 Prensaestopas para la alimentación de tensión
- 3 Prensaestopas para cable de conexión sensor de valores medidos

Caja de terminales zócalo de la caja

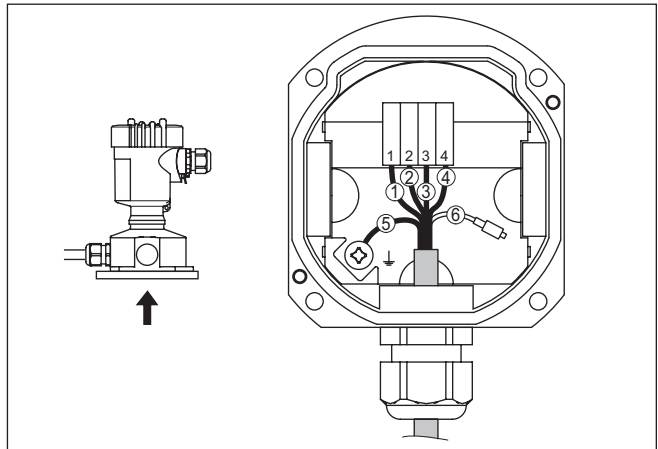


Fig. 25: Conexión del módulo de proceso en el zócalo de la carcasa

- 1 Amarillo
- 2 Blanco
- 3 Rojo
- 4 Negro
- 5 Blindaje
- 6 Capilares de compensación de presión

Compartimento de la electrónica y de conexiones

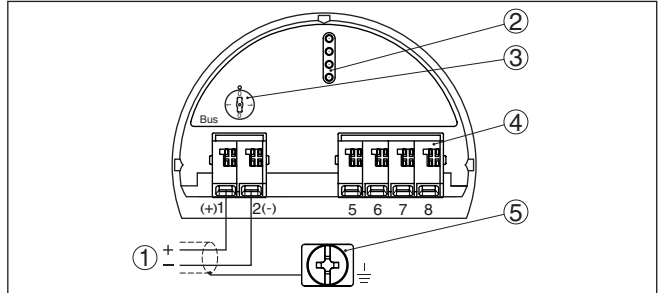


Fig. 26: Compartimento de la electrónica y de conexiones - Carcasa de una cámara

- 1 Alimentación de tensión, salida de señal
- 2 Espigas de contacto para el módulo de visualización y configuración o adaptador de interface
- 3 Interruptor de simulación ("1" = Funcionamiento con autorización de simulación)
- 4 Para unidad de indicación y ajuste externa
- 5 Terminal de tierra para la conexión del blindaje del cable

5.8 Fase de conexión

Después de la conexión del equipo a la tensión de alimentación o después del regreso de la tensión, el equipo lleva a cabo una auto-comprobación:

- Comprobación interna de la electrónica
- Visualización de un aviso de estado en pantalla o PC

Después se registra el valor medido actual en la línea de señal. El valor considera los ajustes realizados previamente, p. Ej. el ajuste de fábrica.

6 Puesta en funcionamiento con el módulo de visualización y configuración

6.1 Colocar el módulo de visualización y configuración

El módulo de visualización y configuración se puede montar y desmontar del sensor en cualquier momento. (Se pueden seleccionar cuatro posiciones cada una de ellas a 90° de la siguiente. Para ello no es necesario interrumpir la alimentación de tensión.

Proceder de la forma siguiente:

1. Desenroscar la tapa de la carcasa
2. Poner el módulo de visualización y configuración sobre la electrónica, girándolo hacia la derecha hasta que encastre
3. Atornillar fijamente la tapa de la carcasa con la ventana.

El desmontaje tiene lugar análogamente en secuencia inversa.

El módulo de visualización y configuración es alimentado por el sensor, no se requiere ninguna conexión adicional.



Fig. 27: Empleo del módulo de visualización y configuración en carcasa de una sola cámara el compartimiento de conexión

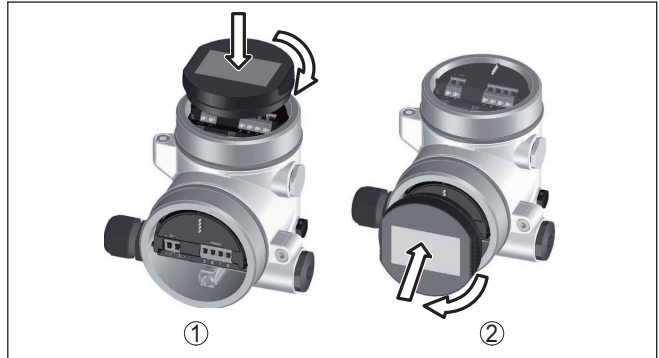


Fig. 28: Empleo del módulo de visualización y configuración en carcasa de dos cámaras

- 1 En el compartimento de la electrónica
- 2 En el compartimento de conexiones



Indicaciones:

En caso de que se desee reequipar el instrumento con un módulo de visualización y configuración para la indicación continua del valor medido, se necesita una tapa más alta con ventana.

6.2 Sistema de configuración

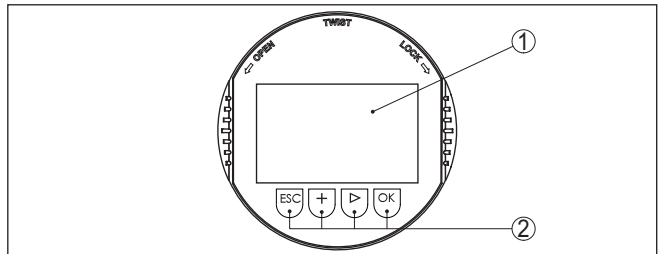


Fig. 29: Elementos de indicación y ajuste

- 1 Pantalla de cristal líquido
- 2 Teclas de configuración

Funciones de las teclas

- Tecla [OK]:
 - Cambiar al esquema de menús
 - Confirmar el menú seleccionado
 - Edición de parámetros
 - Almacenar valor
- Tecla [->]:
 - Cambiar representación valor medido
 - Seleccionar registro de lista
 - Seleccionar puntos de menú
 - Seleccionar posición de edición
- Tecla [+]:

- Modificar el valor de un parámetro
- Tecla- **[ESC]**:
 - Interrupción de la entrada
 - Retornar al menú de orden superior

Sistema de configuración El equipo se opera con las cuatro teclas del módulo de visualización y configuración. En la pantalla LC aparecen indicados los puntos individuales del menú. La función de la teclas individuales se pueden encontrar en la ilustración previa.

Sistema de configuración - Teclas mediante lápiz magnético Con la versión Bluetooth del módulo de indicación y ajuste, el equipo se configura alternativamente por medio de un lápiz magnético. Con éste se accionan las cuatro teclas del módulo de indicación y ajuste a través de la tapa cerrada con ventana de la carcasa del sensor.

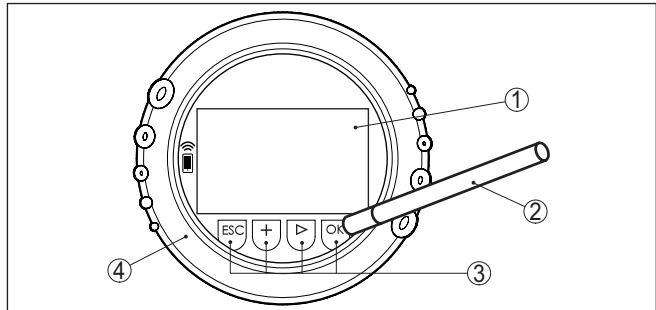


Fig. 30: Elementos de indicación y ajuste - con manejo mediante lápiz magnético

- 1 Pantalla de cristal líquido
- 2 Lápiz magnético
- 3 Teclas de configuración
- 4 Tapa con ventana

Funciones de tiempo

Pulsando una vez las teclas **[+]** y **[->]** el valor editado o el cursor cambia una posición. Cuando se pulsa la tecla por más de 1 s el cambio se produce continuamente.

La pulsación simultánea de las teclas **[OK]** y **[ESC]** por más de 5 s provocan un retorno al menú principal. Entonces el idioma del menú principal cambia al " *Inglés*".

Aproximadamente 60 minutos después de la última pulsación de teclas se produce una restauración automática de la indicación de valor. Durante esta operación se pierden los valores sin confirmar con **[OK]**.

6.3 Visualización del valor de medición

Visualización del valor de medición

Con la tecla **[->]** se puede cambiar entre tres modos de indicación diferentes.

En la primera vista aparece el valor de medición seleccionado en letras mayúsculas.

En la segunda vista aparecen representados el valor de medición seleccionado y una representación de gráfico de barras correspondiente.

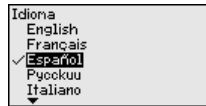
En la tercera vista aparecen representados el valor de medición seleccionado, así como un segundo valor seleccionable p. Ej. el valor de temperatura.



Con la tecla "OK" se cambia al menú de selección "Lenguaje" durante la primera puesta en marcha del instrumento.

Selección del lenguaje

Este punto menú sirve para la selección del idioma para la ulterior parametrización.

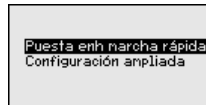


Seleccione el idioma deseado con la tecla "[->]", con "OK" se confirma la selección y se cambia al menú principal.

La selección realizada puede cambiarse ulteriormente en todo momento mediante el punto de menú "Puesta en marcha - Display, idioma del menú".

6.4 Parametrización - Función de puesta en marcha rápida

Para ajustar el sensor de forma rápida y sencilla a la tarea de medición, seleccione la opción del menú "Puesta en marcha rápida" en la pantalla inicial del módulo de visualización y configuración.



Seleccione cada uno de los pasos con la tecla [->].

Una vez concluido el último paso, se indica brevemente "Puesta en marcha rápida terminada con éxito".

El retorno a la indicación de valores medidos se efectúa mediante las teclas [->] o [ESC] o automáticamente después de 3 s



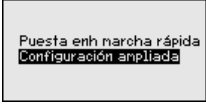
Indicaciones:

Encontrará una descripción de cada uno de los pasos en el manual de instrucciones breves del sensor.

El "Ajuste ampliado" se encuentra en el subcapítulo siguiente.

6.5 Parametrización - Ajuste ampliado

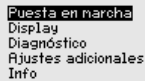
En caso de puntos de medición que requieran aplicaciones técnicas exigentes, pueden realizarse ajustes más amplios en *Ajuste ampliado*.



Puesta en marcha rápida
Configuración ampliada

Menú principal

El menú principal está dividido en cinco zonas con la funcionalidad siguiente:



Puesta en marcha
Display
Diagnóstico
Ajustes adicionales
Info

Puesta en servicio: Ajustes p. Ej. para el nombre del punto de medida, medio, aplicación, unidades, corrección de posición, ajuste, salida de señal

Display: Ajustes p. Ej. para el idioma, indicación del valor de medición, iluminación

Diagnóstico: Informaciones p. Ej. sobre estado del equipo, indicador de seguimiento, simulación

Otros ajustes: Fecha/Hora, Reset, función de copia

Información: Nombre del equipo, versión de hardware y software, fecha de calibración de fábrica, ID dispositivo, características del sensor

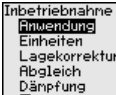


Indicaciones:

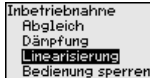
En el punto del menú principal " *Puesta en marcha*" hay que seleccionar los puntos secundarios individuales del menú de forma secuencial para el ajuste óptimo de la medición, dotándolos con los parámetros correctos. Mantener la secuencia lo mejor posible.

A continuación se describe el modo de procedimiento.

Están disponibles los siguientes puntos secundarios del menú:



Inbetriebnahme
Anwendung
Einheiten
Lagekorrektur
Abgleich
Dämpfung



Inbetriebnahme
Abgleich
Dämpfung
Linearisierung
Bedienung sperren

Los puntos secundarios del menú se describen a continuación.

6.5.1 Puesta en marcha

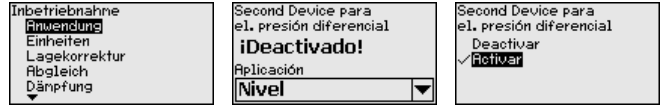
Aplicación

En este punto de menú se activa/desactiva el sensor secundario para presión diferencial electrónica y se selecciona la aplicación.

El VEGABAR 81 se puede emplear para la medición de presión de proceso y de nivel. El ajustes de fábrica es medición de presión de proceso. La conmutación se efectúa en este menú de control.

Si no se ha conectado **ningún** sensor secundario, confirmarlo con " *Desactivar*".

En dependencia de la aplicación, hay diferentes subcapítulos importantes en los siguientes pasos de configuración. Allí podrá encontrar los pasos de configuración individuales.

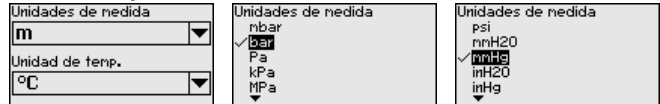


Entre los parámetros deseados a través de las teclas correspondientes, almacenar la entrada con **[OK]** y pasar con **[ESC]** y **[->]** a la próxima opción de menú.

Unidades

En esta opción de menú de determinan las unidades de ajuste del equipo. La selección realizada determina la unidad indicada en las opciones de menú " *Ajuste mín. (cero)* " y " *Ajuste máx. (span)* ".

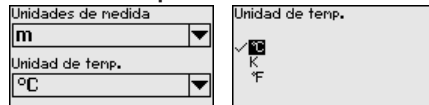
Unidad de ajuste:



Si hay que ajustar el nivel en una unidad de altura, entonces durante el ajuste es necesaria la entrada posterior de la densidad del medio.

Adicionalmente, se especifica la unidad de temperatura del instrumento. La elección determina la unidad indicada en las opciones del menú " *Indicador de seguimiento temperatura* " y " en las variables de la señal de salida digital ".

Unidad de temperatura:



Entre los parámetros deseados a través de las teclas correspondientes, almacenar la entrada con **[OK]** y pasar con **[ESC]** y **[->]** a la próxima opción de menú.

Corrección de posición

La posición de montaje del equipo puede desplazar (Offset) el valor medido, especialmente con sistemas de aislamiento. La corrección de posición compensa ese Offset. Durante el proceso el valor medido actual se acepta automáticamente. Con celdas de medida de presión relativa se puede realizar adicionalmente un Offset manual.



Indicaciones:

En caso de aceptación automática del valor medido actual, éste no debe ser alterado por cobertura del producto o por la presión estática.

El valor de offset puede ser determinado por el usuario durante la corrección de posición automática. Para eso seleccionar la función " *Editar*" y entrar el valor deseado.

Guarde sus entradas con [**OK**] y vaya con [**ESC**] y [**->**] a la próxima opción del menú.

Después de realizada la corrección de posición hay que corregir a 0 el valor medido. El valor de corrección aparece en el display como valor de offset con signo invertido.

La corrección de posición se puede repetir a voluntad. Pero si la suma de los valores de corrección sobrepasa el ± 50 % del rango nominal de medición, entonces ya no es posible ninguna corrección de posición más.

Ajuste

VEGABAR 81 mide siempre una presión independientemente de la variable de proceso seleccionada en la opción del menú " *Aplicación*". Para emitir correctamente la variable de proceso seleccionada, hay que realizar una asignación a 0 % y 100 % de la señal de salida (Ajuste).

Para la aplicación " *Nivel*" se entra la presión hidrostática para el ajuste, p. Ej. con el depósito lleno y vacío. Véase el ejemplo siguiente:

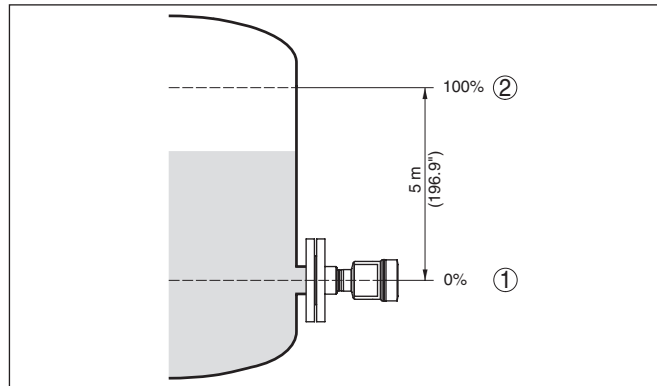


Fig. 31: Ejemplo de parametrización ajuste mín./máx. medición de nivel

- 1 Nivel mín. = 0 % corresponde a 0,0 mbar
- 2 Nivel máx. = 100 % corresponde a a 490,5 mbar

Si se desconocen esos valores, también se puede ajustar con niveles de por ejemplo 10 % y 90 %. A través de dichas informaciones se calcula después la verdadera altura de llenado.

El nivel actual no tiene ninguna importancia durante ese ajuste, el ajuste mín./máx. siempre se realiza sin variación del producto. De esta forma pueden realizarse esos ajustes previamente sin necesidad de montaje del instrumento.



Indicaciones:

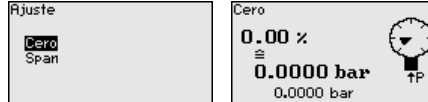
Si se exceden los rangos de ajuste, no se acepta el valor entrado. La edición se puede interrumpir con [**ESC**] o corregir a un valor dentro del rango de ajuste.

Para las variables de proceso restantes tales como p. Ej. presión de proceso, presión diferencial o caudal el ajuste se realiza de forma correspondiente.

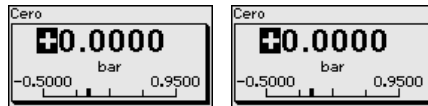
Ajuste zero

Proceder de la forma siguiente:

1. Seleccionar la opción de menú "Puesta en marcha" con [->] y confirmar con [OK]. Seleccionar ahora con [->] la opción de menú "Ajuste cero" y confirmar con [OK].



2. Editar el valor mbar con [OK], y poner el cursor con [->] sobre el punto deseado.



3. Ajustar el valor mbar deseado con [+] y almacenar con [OK].
4. Con [ESC] y [->] cambiar al ajuste span

El ajuste cero a finalizado.



Información:

El ajuste zero desplaza el valor del ajuste span El margen de medición, es decir la cantidad de diferencia entre dichos valores se conserva durante dicha operación.

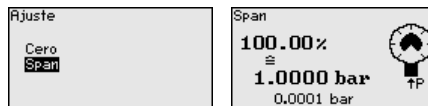
Para un ajuste con presión entrar simplemente el valor actual indicado debajo en la pantalla.

Si se exceden los rangos de ajuste, entonces aparece en pantalla la indicación "No se cumple el valor limite". El proceso de edición se puede interrumpir con [ESC] o aceptar el valor límite indicado con [OK].

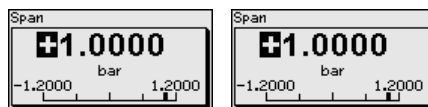
Ajuste Span

Proceder de la forma siguiente:

1. Con [->] seleccionar el punto de menú *ajuste span* y confirmar con [OK].



2. Editar el valor mbar con [OK], y poner el cursor con [->] sobre el punto deseado.



3. Ajustar el valor mbar deseado con [+] y almacenar con [OK].

Para un ajuste con presión entrar simplemente el valor actual indicado debajo en la pantalla.

Si se exceden los rangos de ajuste, entonces aparece en pantalla la indicación " *No se cumple el valor límite*". El proceso de edición se puede interrumpir con **[ESC]** o aceptar el valor límite indicado con **[OK]**.

El ajuste span a finalizado.

Ajuste mínimo - Nivel

Proceder de la forma siguiente:

1. Seleccionar la opción del menú " *Puesta en marcha*" con **[->]** y confirmar con **[OK]**. Seleccionar ahora con **[->]** la opción de menú " *Ajuste*", después seleccionar *Ajuste mín.* y confirmar con **[OK]**.



2. Editar el valor porcentual con **[OK]**, y poner el cursor con **[->]** sobre el punto deseado.
3. Ajustar el valor porcentual deseado con **[+]** (p. Ej. 10 %) y almacenarlo con **[OK]**. El cursor salta al valor de presión.
4. Entrar el valor de presión correspondiente para el nivel mín. (p. Ej. 0 mbar).
5. Almacenar los ajustes con **[OK]** y cambiar con **[ESC]** y **[->]** al ajuste máx.

El ajuste mín. a finalizado.

Para un ajuste con llenado entrar simplemente el valor actual indicado debajo en la pantalla.

Ajuste máximo - Nivel

Proceder de la forma siguiente:

1. Seleccionar con **[->]** la opción de menú *Ajuste máx.* y confirmar con **[OK]**.



2. Editar el valor porcentual con **[OK]**, y poner el cursor con **[->]** sobre el punto deseado.
3. Ajustar el valor porcentual deseado con **[+]** (p. Ej. 90 %) y almacenarlo con **[OK]**. El cursor salta al valor de presión.
4. Entrar el valor de presión para el depósito lleno correspondiente al valor porcentual (p. Ej. 900 mbar).
5. Almacenar ajustes con **[OK]**

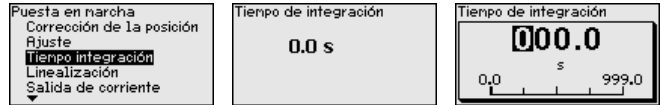
El ajuste máx. a finalizado

Para un ajuste con llenado entrar simplemente el valor actual indicado debajo en la pantalla.

Atenuación

Para la atenuación de las variaciones del valor de medición relacionadas con el proceso, en este punto de menú ajuste una atenuación de 0 ... 999 s. La anchura de paso es de 0,1 s.

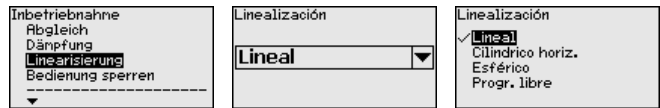
El tiempo de integración ajustado es efectivo para la medición de nivel y de presión de proceso, así como para todas las aplicaciones de la medición electrónica de presión diferencial.



El ajuste de fábrica es una atenuación de 0 s.

Linealización

Una linealización es necesaria para todos los depósitos donde el volumen del depósito no aumenta linealmente con la altura de nivel - p. Ej., tanque acostado o esférico - y se desea la indicación o salida del volumen. Para esos depósitos hay curvas de linealización adecuadas. Esas curvas representan la correlación entre la altura porcentual de nivel y el volumen del depósito. La linealización se aplica a la indicación del calor medido y a la salida de corriente.



Cuidado:

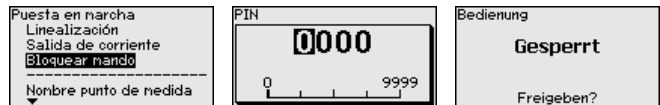
Durante el empleo del sensor correspondiente como parte de un seguro contra sobrellenado según WHG (Ley de recursos hidráulicos) hay que tener en cuenta lo siguiente:

Si se selecciona una curva de linealización, entonces la señal de medición ya no es forzosamente lineal con respecto a la altura de llenado. El usuario tiene que considerar este aspecto especialmente durante el ajuste del punto de conmutación en el emisor de señal límite.

Bloquear/habilitar ajuste

En el punto de menú "bloquear/habilitar ajuste" se protegen los parámetros del sensor contra modificaciones indeseadas o involuntarias.

Para ello se introduce un PIN de cuatro dígitos.



Con el PIN activo solamente son posibles las funciones de configuración siguientes sin entrada del PIN:

- Selección de opciones de menú e indicación de datos
- Leer los datos del sensor en el módulo de visualización y configuración

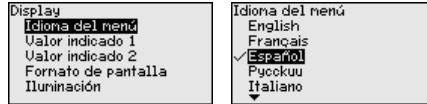
La liberación de la configuración del sensor es posible además en cualquier punto de menú mediante la entrada del PIN.

**Cuidado:**

Cuando el PIN está activo la configuración a través de PACTware/DTM y de otros sistemas está bloqueada.

6.5.2 Display**Idioma**

Esta opción del menú posibilita la configuración del idioma deseado.



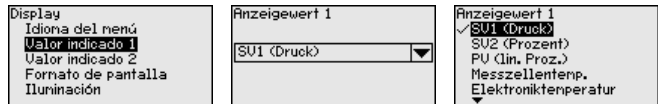
Están disponibles los idiomas siguientes:

- Alemán
- Inglés
- Francés
- Español
- Ruso
- Italiano
- Holandés
- Portugués
- Japonés
- Chino
- Polaco
- Checo
- Turco

El VEGABAR 81 está ajustado a inglés en el estado de suministro.

Valor de visualización 1 y 2

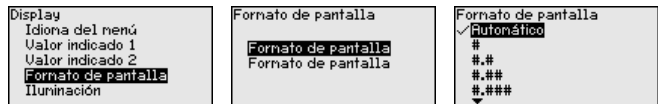
En ese punto menú se define qué valor de medición se visualiza en el display.



El ajuste por defecto para el valor indicado es " *Porcentaje lin.* ".

Formato de visualización 1 y 2

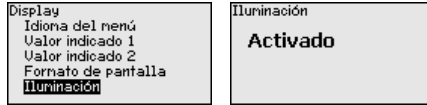
En este punto de menú se define con cuántos decimales se visualiza el valor de medición en el display.



El ajuste de fábrica para el formato de visualización es " *Automático* ".

Iluminación

El módulo de visualización y configuración dispone de una retroiluminación para el display. En esta opción de menú se activa la iluminación. La intensidad de la tensión de alimentación necesaria se indica en el capítulo " *Datos técnicos* ".



La iluminación está conectada en el estado de suministro.

6.5.3 Diagnóstico

Estado del equipo

En esta opción de menú se indica el estado del equipo.

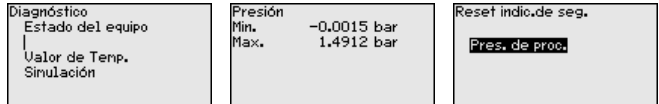


En caso de fallo aparece el código de error, p. ej. F017, la descripción del error, p. ej. "Rango de ajuste demasiado pequeño" y un número de cuatro dígitos para fines de servicio. Para los códigos de error con descripción, causa y remedios, ver el capítulo "Asset Management".

Indicador de seguimiento presión

En el sensor se almacena los valores mínimo y máximo correspondientes. En la opción de menú "Indicador de seguimiento presión" se indican ambos valores.

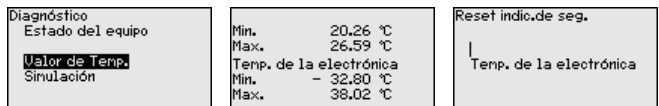
En otra ventana adicional se puede realizar un reset para los indicadores de seguimiento separadamente.



Indicador de seguimiento temperatura

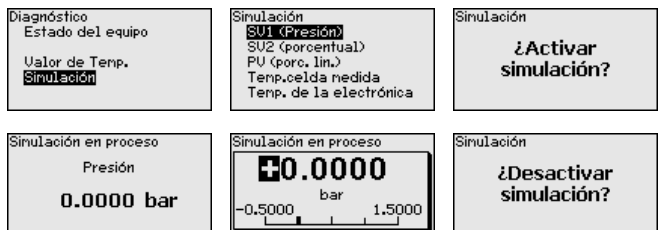
En el sensor se almacenan los valores mínimo y máximo de temperatura de la electrónica. En la opción del menú "Indicador de seguimiento Temperatura" se indican ambos valores.

En otra ventana adicional se puede realizar un reset para ambos indicadores de seguimiento separadamente.



Simulación

En este punto de menú se simulan valores de medición. De esta forma se puede comprobar el recorrido de la señal por el sistema de bus hasta la tarjeta de entrada del sistema de control.



Seleccionar la magnitud de simulación deseada y ajustar el valor numérico deseado.

Para desactivar la simulación pulse el botón **[ESC]** y confirme el mensaje " *Desactivar simulación*" con el botón **[OK]**.



Cuidado:

Durante la simulación, el valor simulado es entregado como señal digital. El mensaje de estado dentro del marco de la función de gestión de activos es " *Maintenance*".



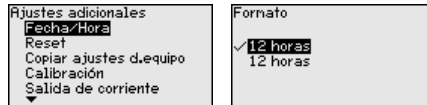
Información:

El sensor finaliza la simulación automáticamente después de 60 minutos.

6.5.4 Otros ajustes

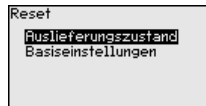
Fecha/Hora

En esta opción del menú se ajusta el reloj interno del sensor. No se realiza ningún cambio a hora de verano/invierno.



Reset

Durante un reset se restauran determinados ajustes de parámetros realizados por el usuario.



Están disponibles las funciones de restauración siguientes:

Estado de suministro: Restauración de los ajustes de parámetros al momento del suministro de fábrica, incluyendo los ajustes específicos del pedido. Una curva de linealización de libre programación así como la memoria de valores medidos se borrarán.

Ajustes básicos: Restauración de los ajustes de parámetros, incluyendo parámetros especiales a los valores por defecto del equipo correspondiente. Una curvas de linealización programada, así como la memoria de valores medidos se borrarán.



Indicaciones:

Encontrará los valores por defecto del equipo en el capítulo " *Sinopsis del menú*".

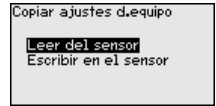
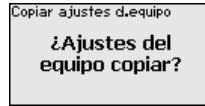
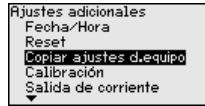
Copiar ajustes del equipo

Con esa función se copian los ajustes del equipo. Están disponible las funciones siguientes:

- **Lectura desde el sensor:** Lectura de datos desde el sensor y almacenaje en el módulo de visualización y configuración
- **Escritura en el sensor:** Guardar de vuelta en el sensor datos del módulo de visualización y configuración

Durante este proceso se salvan los datos y configuraciones siguientes del ajuste del módulo de visualización y configuración:

- Todos los datos de los menús " *Puesta en marcha*" y " *Display*"
- En menú " *Otros ajustes*" los puntos " *Reset*, *Fecha/Hora*"
- La curva de linealización de libre programación



Los datos copiados se salvan permanentemente en una memoria EEPROM en el módulo de visualización y configuración, manteniéndose incluso en caso un corte de la tensión. Pueden escribirse desde allí en uno o varios sensores o ser guardados para el backup de datos en caso de un posible cambio de la electrónica.



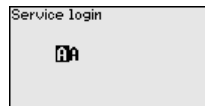
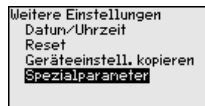
Indicaciones:

Antes de guardar los datos en el sensor se comprueba, si los datos se ajustan al sensor. Durante esta operación se indican el tipo de sensor de los datos de origen y el sensor de destino. En caso de que los datos no se ajusten, entonces se produce un aviso de error o se bloquea la función. El almacenamiento se produce después de la liberación.

Parámetros especiales

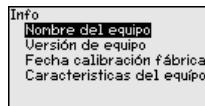
En esta opción del menú se llega a un área protegida, para la entrada de parámetros especiales. En raros casos se pueden modificar parámetros individuales, para adaptar el sensor a requisitos especiales.

Modifique los ajustes de los parámetros especiales solo después de consultar con nuestros empleados de servicio.



Nombre del dispositivo

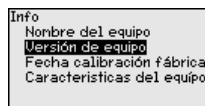
En esta opción de menú se lee el nombre y el número de serie del equipo:



6.5.5 Info

Versión del dispositivo

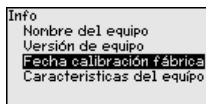
En esta opción de menú se indica la versión de hardware y software del sensor.



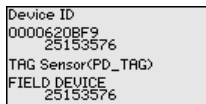
Fecha de calibración de fábrica

En esta opción del menú se indica la fecha de la calibración de fábrica del sensor así como la fecha de la última modificación de parámetros del sensor con el módulo de visualización y configuración o mediante el PC.

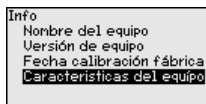
45021-ES-230914

**Device ID**

En ese punto de menú aparece el número de identificación del equipo en un sistema Foundation-Fieldbus

**Características del sensor**

En esta opción del menú se indican características del sensor tales como homologación, conexión a proceso, junta, rango de medición, electrónica, carcasa y otras.

**6.6 Sinopsis del menú**

Las tablas siguientes indican el menú de configuración del equipo. Dependiendo de la versión del equipo o de la aplicación, no están disponibles todos los puntos de menú o están ocupados de forma diferente.

Puesta en marcha

Opción de menú	Parámetro	Valor por defecto
Aplicación	Aplicación	Nivel
	Sensor secundario para presión diferencial electrónica	Desactivadas
Unidades	Unidad de calibración (m, bar, Pa, psi ... definida por el usuario)	mbar (con rango nominal de medición ≤ 400 mbar) bar (con rango nominal de medición ≥ 1 bar)
	Unidad de temperatura (°C, °F)	°C
Corrección de posición		0,00 bar
Ajuste	Ajuste cero/mín.	0,00 bar 0,00 %
	Calibración span/max.	Rango nominal de medición en bar 100,00 %
Atenuación	Tiempo de integración	1 s
Linealización	lineal, tanque cilíndrico horizontal, ... definido por el usuario	Lineal
Bloquear ajuste	Bloqueado, habilitado	Liberada

Display

Opción de menú	Valor por defecto
Idioma del menú	Idioma seleccionado
Valor indicado 1	Salida de señal en %
Valor indicado 2	Celda de medida: Temperatura de la celda de medición en °C Celda de medida metálica: Temperatura de la electrónica en °C
Formato de indicación	Cantidad automática de lugares decimales
Iluminación	Conectado

Diagnóstico

Opción de menú	Parámetro	Valor por defecto
Estado del equipo		-
Indicador de seguimiento	Presión	Valor actual de medición de presión
Indicador de seguimiento temp.	Temperatura	Temperatura actual de celda de medida y de electrónica
Simulación	Presión, porcentaje, salida de corriente, porcentaje linealizado, temperatura de la celda de medición, temperatura de la electrónica	Presión de proceso

Otros ajustes

Opción de menú	Parámetro	Valor por defecto
Fecha/Hora		Fecha actual/Hora actual
Reset	Estado de suministro, ajustes básicos	
Copiar ajustes del equipo	Leer del sensor, escribir en el sensor	
Escala	Magnitud de escalada	Volumen en l
	Formato de escalado	0 % corresponde a 0 l 100 % equivale a 100 l
Parámetros especiales	Inicio de sesión de servicio	Ningún reset

Info

Opción de menú	Parámetro
Nombre del dispositivo	Nombre del dispositivo
Versión del dispositivo	Versión de hardware y software
Fecha de calibración de fábrica	Fecha
Device ID	Número de identificación del equipo en un sistema Foundation Fieldbus
Características del sensor	Características específicas del pedido

6.7 Guardar datos de parametrización

En papel

Se recomienda la anotación de los datos ajustados, p. Ej., en el presente manual de instrucciones, archivándolos a continuación. De esta forma se encuentran disponible para uso múltiple y para fines de servicio.

En el módulo de visualización y configuración

Si el dispositivo está equipado de un módulo de visualización y configuración, entonces es posible guardar en el mismo los datos de parametrización. El procedimiento para ello se describe en el punto de menú " *Copiar ajustes del equipo*".

7 Puesta en funcionamiento con PACTware

7.1 Conectar el PC

A través de adaptadores de interface directamente en el sensor

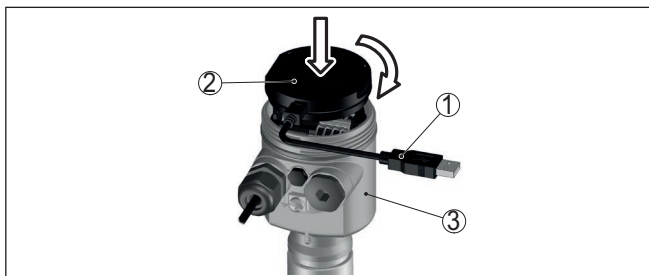


Fig. 32: Conexión del PC a través de adaptador de interface directamente en el sensor

- 1 Cable USB hacia el PC
- 2 Adaptador de interface VEGACONNECT
- 3 Sensor

7.2 Parametrización

Requisitos

Para la parametrización del equipo a través de una PC Windows es necesario el software de configuración PACTware y un controlador de equipo adecuado (DTM) según la norma FDT. La versión de PACTware actual así como todos los DTM disponibles están resumidos en una DTM-Collection. Además, los DTM pueden integrarse en otras aplicaciones generales según la norma FDT.



Indicaciones:

Para garantizar el soporte de todas las funciones del equipo, debe emplearse siempre la DTM-Collection más nueva. Además, no todas las funciones descritas están dentro de las versiones de firmware antiguas. El software de equipo más nuevo puede bajarse de nuestro sitio Web. En Internet también está disponible una descripción de la secuencia de actualización.

La puesta en marcha restante se describe en el manual de instrucciones "DTM-Collection/PACTware", adjunto en cada DTM Collection y con posibilidad de descarga desde Internet. Descripciones más detalladas se encuentra en la ayuda en línea de PACTware y el DTM.

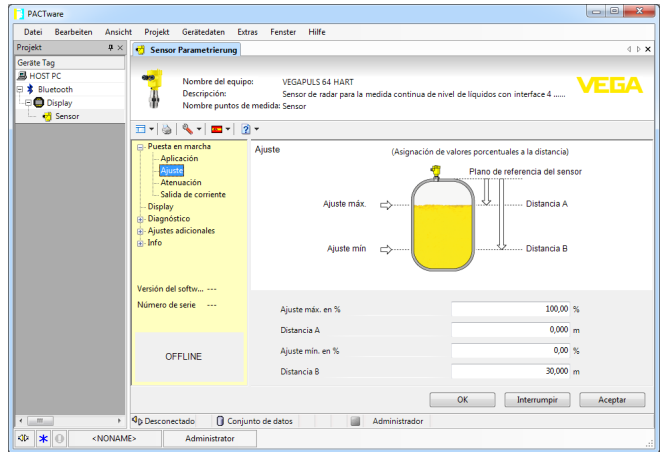


Fig. 33: Ejemplo de una vista DTM

7.3 Guardar datos de parametrización

Se recomienda la documentación y registro de los datos de parametrización a través de PACTware. De esta forma se encuentran disponible para uso múltiple y para fines de servicio.

8 Puesta en funcionamiento con otros sistemas

8.1 Programa de configuración DD

Para el equipo hay descripciones de equipos disponibles en forma de Enhanced Device Description (EDD) para programas de configuración DD tales como p.ej. AMS™ y PDM.

Los archivos se pueden descargar desde www.vega.com/downloads y " *Software*".

9 Diagnóstico, asset management y servicio

9.1 Mantenimiento

Mantenimiento

En caso un uso previsto, no se requiere mantenimiento especial alguno durante el régimen normal de funcionamiento.

Medidas preventivas contra adherencias

En algunas aplicaciones las incrustaciones de producto en la membrana pueden influenciar el resultado de medición. Por eso en dependencia del sensor y de la aplicación tomar precauciones para evitar incrustaciones fuertes y especialmente endurecimientos.

Limpieza

La limpieza contribuye a que sean visibles la placa de características y las marcas en el equipo.

Para ello hay que observar lo siguiente:

- Emplear únicamente productos de limpieza que no dañen la carcasa, la placa de características ni las juntas
- Utilizar sólo métodos de limpieza que se correspondan con el grado de protección

9.2 Memoria de diagnóstico

El equipo tiene y varias memorias, disponibles con objetos de diagnóstico. Los datos se conservan incluso durante una caída de voltaje.

Memoria de valores medidos

Hasta 100.000 valores medidos se pueden almacenar en el sensor en una memoria cíclica. Cada registro contiene fecha/hora, así como el valor medido correspondiente.

En dependencia de versión de equipo, los valores almacenables son p. Ej.:

- Nivel
- Presión de proceso
- Presión diferencial
- Presión estática
- Valor porcentual
- Valores escalados
- Salida de corriente
- Porcentaje lineal
- Temperatura de la celda de medida
- Temperatura de la electrónica

La memoria de valores de medición se encuentra activa en el estado de entrega y registra cada 10 s el valor de presión y la temperatura de la célula de medición, con presión diferencial electrónica además también la presión estática.

Los valores deseados y las condiciones de registro se determinan a través de una PC con PACTware/DTM o el sistema de control con EDD. Por esta vía se leen o se restauran los datos.

Memoria de eventos

Hasta 500 eventos son almacenados automáticamente con cronoselector en el sensor de forma imborrable. Cada registro contiene fecha/hora, tipo de evento, descripción del evento y valor.

Tipos de eventos son p. Ej.:

- Modificación de un parámetro
- Puntos de tiempo de conexión y desconexión
- Mensajes de estado (según NE 107)
- Avisos de error (según NE 107)

Los datos se leen con una PC con PACTware/DTM o el sistema de control con EDD.

9.3 Función Asset-Management

El equipo dispone de un autocontrol y de un diagnóstico según NE 107 y VDI/VDE 2650. Para los mensajes de estado representados en la tabla siguiente pueden verse mensajes de error detallados bajo el punto de menú " *Diagnóstico*" a través de la herramienta operativa correspondiente.

Señal de estado

Los avisos de estado se subdividen en las categorías siguientes:

- Fallo
- Control de funcionamiento
- Fuera de la especificación
- Necesidad de mantenimiento

y explicado mediante pictogramas

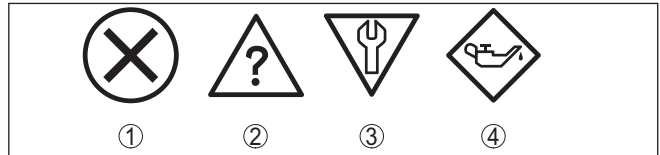


Fig. 34: Pictogramas de mensajes de estado

- 1 Fallo (Failure) - rojo
- 2 Fuera de la especificación (Out of specification) - amarillo
- 3 Control de funcionamiento (Function check) - naranja
- 4 Necesidad de mantenimiento (Maintenance) - azul

Fallo (Failure):

A causa de un fallo de funcionamiento detectado en el equipo, el equipo emite una señal de fallo.

Este mensaje de estado siempre está activo. No puede ser desactivado por el usuario.

Control de funcionamiento (Function check):

Se esta trabajando en el equipo, el valor de medición es temporalmente inválido (p. ej. durante la simulación).

Este mensaje de estado se encuentra inactivo por defecto.

Fuera de la especificación (Out of specification):

El valor de medición es inseguro, ya que se ha excedido la especificación del equipo (p. ej. temperatura de la electrónica).

Este mensaje de estado se encuentra inactivo por defecto.

Necesidad de mantenimiento (Maintenance):

El funcionamiento del equipo está limitado por factores externos. La medición está afectada, pero el valor de medición sigue siendo válido aún. Planificar el mantenimiento del equipo, ya que se espera un fallo en un futuro próximo (p. ej. por adherencias).

Este mensaje de estado se encuentra inactivo por defecto.

Failure

Código Mensaje de texto	Causa	Corrección	DevSpec Diagnosis Bits
F013 Ningún valor de medida válido disponible	Sobrepresión o depresión Celda de medida defectuosa	Cambiar celda de medición Enviar el equipo a reparación	Bit 0
F017 Margen de ajuste muy pequeño	Ajuste no dentro de la especificación	Modificar ajuste de acuerdo con los valores límites	Bit 1
F025 Error en la tabla de linealización	Los puntos de interpolación no aumentan continuamente, p. ej. pares de valores ilógicos	Comprobar tabla de linealización Borrar tabla/crear tabla nueva	Bit 2
F036 Ningún software de sensor ejecutable	Actualización del software fracasada o interrumpida	Repetir actualización del software Comprobar la versión electrónica Cambiar electrónica Enviar el equipo a reparación	Bit 3
F040 Error en la electrónica	Defecto de hardware	Cambiar electrónica Enviar el equipo a reparación	Bit 4
F041 Error de comunicación	Ninguna conexión hacia la electrónica del sensor	Comprobar conexión entre el sensor y la electrónica principal (con versión separada)	Bit 13
F042 Error de comunicación sensor secondary	Sin conexión con el sensor secundario	Comprobar la conexión entre el sensor primario y el sensor secundario	Bit 28 de Byte 0 ... 5
F080 Error general de software	Error general de software	Desconectar momentáneamente la tensión de alimentación	Bit 5
F105 Determinando valor	El equipo está todavía en la fase de arranque, todavía no se ha podido determinar el valor medido	Esperar final de la fase de conexión	Bit 6
F113 Error de comunicación	Error en la comunicación interna del equipo	Desconectar momentáneamente la tensión de alimentación Enviar el equipo a reparación	Bit 12
F260 Error en la calibración	Error en la calibración ejecutada de fábrica Error en el EEPROM	Cambiar electrónica Enviar el equipo a reparación	Bit 8

Código Mensaje de texto	Causa	Corrección	DevSpec Diagnosis Bits
F261 Error en el ajuste del equipo	Error durante la puesta en marcha Error durante la ejecución de un reset	> Repetir puesta en marcha Repetir reset	Bit 9
F264 Error de montaje/puesta en marcha	Ajustes inconsistentes (p. Ej.: Distancia, unidades de ajuste en caso de aplicación presión de proceso) para la aplicación seleccionada Configuración del sensor inválida (p. Ej.: aplicación presión diferencial electrónica con celda de medición de presión diferencial conectada)	Modificar ajustes Modificar configuración del sensor o aplicación conectada	Bit 10
F265 Función de medición interrumpida	El sensor no realiza más ninguna medición	Ejecutar un reset Desconectar momentáneamente la tensión de alimentación	Bit 11

Tab. 7: Códigos de error y mensajes de texto, indicaciones para la causa y para la eliminación

Function check

Código Mensaje de texto	Causa	Corrección	DevSpec Diagnosis Bits
C700 Simulación activa	Una simulación está activa	Simulación terminada Esperar finalización automática después de 60 min.	Bit 27

Out of specification

Código Mensaje de texto	Causa	Corrección	DevSpec Diagnosis Bits
S600 Temperatura de la electrónica inadmisiblemente	Temperatura de la electrónica no en el rango especificado	Comprobar la temperatura ambiente Aislar la electrónica Emplear equipo con mayor rango de temperatura	Bit 23
S603 Tensión de alimentación inadmisiblemente	Tensión de trabajo debajo del rango especificado	Comprobar conexión eléctrica Aumentar la tensión de alimentación si fuera preciso	Bit 26
S605 Valor de presión no permitido	Presión de proceso medida por debajo o por encima del rango de ajuste	Comprobar el rango de medición nominal del equipo Dado el caso, emplear un equipo con un rango de medición mayor	Bit 29

Maintenance

Código Mensaje de texto	Causa	Corrección	DevSpec Diagnosis Bits
M500 Error en el estado de suministro	Durante el reset al estado de suministro no se pudieron restaurar los datos	Repetir reset Cargar archivo XML con los datos del sensor en el sensor	Bit 15
M501 Error en la tabla de linealización no activa	Los puntos de interpolación no aumentan continuamente, p. ej. pares de valores ilógicos	Comprobar tabla de linealización Borrar tabla/crear tabla nueva	Bit 16
M502 Error en la memoria de eventos	Error de hardware EEPROM	Cambiar electrónica Enviar el equipo a reparación	Bit 17
M504 Error en una interfaz del equipo	Defecto de hardware	Cambiar electrónica Enviar el equipo a reparación	Bit 19
M507 Error en el ajuste del equipo	Error durante la puesta en marcha Error durante la ejecución de un reset	Ejecutar reset y repetir puesta en marcha	Bit 22

Tab. 10: Códigos de error y mensajes de texto, indicaciones para la causa y para la eliminación

9.4 Eliminar fallos**Comportamiento en caso de fallos**

Es responsabilidad del operador de la instalación, la toma de medidas necesarias para la eliminación de los fallos ocurridos.

Eliminación de fallo

Las primeras medidas son:

- Evaluación de mensajes de error
- Control de la señal de salida
- Tratamiento de errores de medición

Un smartphone/una tableta con la aplicación de configuración o un PC/portátil con el software PACTware y el correspondiente DTM ofrecen otras posibilidades exhaustivas de diagnóstico. En muchos casos es posible determinar las causas de este modo y eliminar así los fallos.

Comportamiento después de la eliminación de fallos

En dependencia de la causa de interrupción y de las medidas tomadas hay que realizar nuevamente en caso necesario los pasos de procedimiento descritos en el capítulo "Puesta en marcha".

Línea directa de asistencia técnica - Servicio 24 horas

Si estas medidas no produjeran ningún resultado, en casos urgentes póngase en contacto con la línea directa de servicio de VEGA llamando al número **+49 1805 858550**.

El servicio de asistencia técnica está disponible también fuera del horario normal de trabajo, 7 días a la semana durante las 24 horas.

Debido a que ofrecemos este servicio a escala mundial, el soporte se realiza en idioma inglés. El servicio es gratuito, el cliente solo paga la tarifa telefónica normal.

9.5 Cambiar módulo electrónico

En caso de defecto el módulo electrónico puede ser recambiado por uno de tipo idéntico por el usuario.



En caso de aplicaciones Ex solamente se puede emplear un equipo y un módulo electrónico con la homologación Ex correspondiente.

Encontrará información detallada acerca del cambio de la electrónica en el manual de instrucciones del módulo electrónico.

9.6 Cambiar módulo de proceso con versión IP68 (25 bar)

Con la versión IP68 (25 bar) el usuario puede cambiar el módulo de proceso localmente. El cable de conexión y la carcasa externa se pueden conservar.

Herramientas necesarias:

- Llave Allen, tamaño 2



Cuidado:

El recambio solo se puede realizar en estado libre de tensión



En aplicaciones Ex, solamente puede emplearse una pieza de recambio con homologación Ex correspondiente.



Cuidado:

Durante el cambio, proteger los lados interiores contra suciedad y humedad.

Para el cambio proceder de la forma siguiente:

1. Soltar el tornillo prisionero con la llave Allen
2. Sacar el módulo de cables con cuidado del módulo de proceso

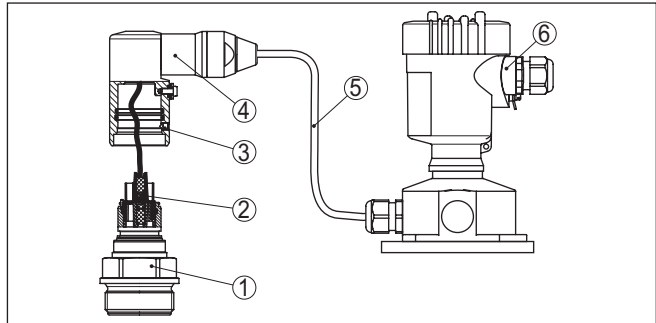


Fig. 35: VEGABAR 81 en versión IP68 25 bar y salida de cable lateral, carcasa externa

- 1 Módulo de proceso
- 2 Conector enchufable
- 3 Tornillo prisionero
- 4 Módulo de cables
- 5 Cable de conexión
- 6 Carcasa externa

3. Soltar acoplamiento de enchufe
4. Montar módulo de proceso nuevo en el punto de medida
5. Enchufar de nuevo el acoplamiento de enchufe
6. Insertar el módulo de cables en el módulo de proceso y girarlo a la posición deseada
7. Apretar el tornillo prisionero con la llave Allen

Con esto termina el recambio.

9.7 Actualización del software

Para actualizar el software del equipo se necesitan los componentes siguientes:

- Equipo
- Alimentación de tensión
- Adaptador de interface VEGACONNECT
- PC con PACTware
- Software actual del equipo en forma de archivo

El software actual del instrumento así como informaciones detalladas sobre el modo de procedimiento se encuentran en la zona de descarga en www.vega.com

Las informaciones para la instalación se encuentran en el archivo de descarga.



Cuidado:

Los equipos con homologación pueden estar unidos a determinados estados del software. Para eso asegurar, que la homologación permanezca efectiva durante una actualización del Software.

Informaciones detalladas se encuentran en la zona de descarga en www.vega.com.

9.8 Procedimiento en caso de reparación

En nuestra página web encontrará información detallada sobre el procedimiento en caso de reparación.

Para que podamos realizar la reparación rápidamente y sin tener que hacer preguntas, genere allí una hoja de retorno de equipo con los datos de su equipo.

Para ello necesita:

- El número de serie del equipo
- Una breve descripción del problema
- Datos relativos al producto

Imprimir la hoja de retorno de equipo generada.

Limpiar el equipo y embalarlo a prueba de rotura.

Enviar junto con el equipo la hoja de retorno de equipo impresa y, dado el caso, una hoja de datos de seguridad.

La dirección para el retorno se indica en la hoja de retorno de equipo generada.

10 Desmontaje

10.1 Pasos de desmontaje

Para el desmontaje del equipo, lleve a cabo en el orden inverso los pasos descritos en los capítulos " *Montaje*" y " *Conectar a la alimentación de tensión*".



Advertencia:

Al llevar a cabo el desmontaje, preste atención a las condiciones de proceso dentro de los depósitos o de las tuberías. Existe riesgo de lesiones p. ej. debido a las altas presiones o temperaturas y a los medios agresivos o tóxicos. Tome las medidas de protección correspondientes para prevenirlo.

10.2 Eliminar



Entregue el equipo directamente a una empresa de reciclaje especializada y no utilice para ello los puntos de recogida municipales.

Retire primero las baterías que pudiera haber, siempre que sea posible retirarlas del equipo, y proceda a eliminarlas por separado de la forma debida.

Si hubiera guardados datos personales en el equipo usado por eliminar, hay que borrarlos antes de proceder a la eliminación del equipo.

Si no tiene posibilidades, de reciclar el equipo viejo de forma especializada, consulte con nosotros acerca de las posibilidades de reciclaje o devolución.

11 Anexo

11.1 Datos técnicos

Nota para equipos homologados

Para equipos homologados (p. ej. con aprobación Ex) rigen los datos técnicos de las correspondientes indicaciones de seguridad. Estos pueden diferir de los datos aquí aducidos por ejemplo para las condiciones de proceso o para la alimentación de tensión.

Todos los documentos de homologación se pueden descargar de nuestra página web.

Materiales y pesos

Materiales, en contacto con el medio

Conexión a proceso	316L
Membrana	316L, Alloy C276 (2.4819), Alloy C22 (2.4602), Alloy 400 (2.4360), tántalo, titanio, 316L recubierto de ECTFE, 1.4435 con recubrimiento de oro (25 µm), 316L con revestimiento de PTFE de 0,25 mm ²⁾

Junta para conexión a proceso (en el alcance de suministro)

- Rosca G½ (EN 837), G1½ (DIN 3852- Klingsil C-4400 A)

Acabado superficial conexiones a proceso higiénicas, tipo $R_a < 0,8 \mu\text{m}$

Materiales, sin contacto con el medio

Carcasa del sensor

- Carcasa: Plástico PBT (poliéster), aluminio AlSi10Mg (recubierto de polvo, base: poliéster), 316L
- Prensaestopas: PA, acero inoxidable, latón
- Racor atornillado para cables: Sello, cierre: NBR, PA
- Junta tapa de la carcasa: Silicona SI 850 R, NBR sin silicona
- Mirilla en la tapa de la carcasa: Policarbonato (UL-746-C listado), vidrio ³⁾
- Terminal de conexión a tierra: 316L

Carcasa externa - diferentes materiales

- Carcasa y base: Plástico PBT (Poliéster), 316L
 - Junta de la base: EPDM
 - Junta debajo de la placa de montaje mural ⁴⁾: EPDM
 - Mirilla en la tapa de la carcasa: Policarbonato (UL-746-C listado), vidrio ⁵⁾
- Terminal de conexión a tierra: 316Ti/316L

²⁾ Los revestimientos plásticos (p. ej. PTFE, PFA, ECTFE) no sirven para la protección contra corrosión, sólo son adecuados como protección contra abrasión o como revestimiento anti-adhesivo.

³⁾ Vidrio para carcasas Ex d, de aluminio y acero inoxidable (fundición de precisión)

⁴⁾ Sólo para 316L con homologación 3A

⁵⁾ Vidrio para carcasas de aluminio y acero inoxidable (fundición de precisión)

Cable de conexión para versión IP68 (25 bar) ⁶⁾

- Cubierta del cable PE, PUR
- Soporte de placa de tipos en el cable PE-duro

Cable de conexión con versión IP68 (1 bar) ⁷⁾ PE, PUR

Pesos

Peso total aprox. 0,8 ... 8 kg (1.764 ... 17.64 lbs), en dependencia de la conexión a proceso y de la carcasa

Pares de apriete

Momento máximo de apriete para conexión a proceso con rosca 40 Nm (29.50 lbf ft)

Par de apriete máximo para racores atornillados para cables NPT y tubos Conduit

- Carcasa de plástico 10 Nm (7.376 lbf ft)
- Carcasa de aluminio/acero inoxidable 50 Nm (36.88 lbf ft)

Variable de entrada - Celda de medida galga extensométrica piezorresistiva

Las especificaciones sirven para la descripción y se refieren a la celda de medida. Existe la posibilidad de restricciones a causa del material, el modo de construcción de la conexión a proceso y el tipo de presión seleccionado. Siempre rigen las especificaciones de la placa de características. ⁸⁾

Rangos nominales de medición y capacidad de sobrecarga en bar/kPa

Rango nominal de medición	Capacidad de sobrecarga	
	Presión máxima	Presión mínima
Sobrepresión		
0 ... +0,4 bar/0 ... +40 kPa	+1,2 bar/+120 kPa	-1 bar/-100 kPa
0 ... +1 bar/0 ... +100 kPa	+3 bar/+300 kPa	-1 bar/-100 kPa
0 ... +2,5 bar/0 ... +250 kPa	+7,5 bar/+750 kPa	-1 bar/-100 kPa
0 ... +5 bar/0 ... +250 kPa	+15 bar/+1500 kPa	-1 bar/-100 kPa
0 ... +10 bar/0 ... +1000 kPa	+30 bar/+3000 kPa	-1 bar/-100 kPa
0 ... +16 bar/0 ... +1600 kPa	+48 bar/+5000 kPa	-1 bar/-100 kPa
0 ... +25 bar/0 ... +2500 kPa	+75 bar/+7500 kPa	-1 bar/-100 kPa
0 ... +40 bar/0 ... +4000 kPa	+120 bar/+12 MPa	-1 bar/-100 kPa
0 ... +60 bar/0 ... +6000 kPa	+180 bar/+18 MPa	-1 bar/-100 kPa
0 ... +100 bar/0 ... +10 MPa	+200 bar/+20 MPa	-1 bar/-100 kPa
0 ... +160 bar/0 ... +10 MPa	+320 bar/+20 MPa	-1 bar/-100 kPa
0 ... +250 bar/0 ... +25 MPa	+500 bar/+20 MPa	-1 bar/-100 kPa
0 ... +400 bar/0 ... +40 MPa	+800 bar/+80 MPa	-1 bar/-100 kPa
0 ... +600 bar/0 ... +60 MPa	+1200 bar/+120 MPa	-1 bar/-100 kPa

⁶⁾ Entre el sensor de valores medidos y la carcasa de la electrónica externa.

⁷⁾ Unido de forma fija con el sensor.

⁸⁾ Los datos sobre la resistencia a la sobrecarga se aplican a la temperatura de referencia.

Rango nominal de medición	Capacidad de sobrecarga	
	Presión máxima	Presión mínima
0 ... +1000 bar/0 ... +100 MPa	+1500 bar/+150 MPa	-1 bar/-100 kPa
-1 ... 0 bar/-100 ... 0 kPa	+3 bar/+300 kPa	-1 bar/-100 kPa
-1 ... +1,5 bar/-100 ... +150 kPa	+7,5 bar/+750 kPa	-1 bar/-100 kPa
-1 ... +5 bar/-100 ... +500 kPa	+15 bar/+1500 kPa	-1 bar/-100 kPa
-1 ... +10 bar/-100 ... +1000 kPa	+30 bar/+3000 kPa	-1 bar/-100 kPa
-1 ... +25 bar/-100 ... +2500 kPa	+75 bar/+7500 kPa	-1 bar/-100 kPa
-1 ... +40 bar/-100 ... +4000 kPa	+120 bar/+12 MPa	-1 bar/-100 kPa
-0,2 ... +0,2 bar/-20 ... +20 kPa	+1,2 bar/+120 kPa	-1 bar/-100 kPa
-0,5 ... +0,5 bar/-50 ... +50 kPa	+3 bar/+300 kPa	-1 bar/-100 kPa
Presión absoluta		
0 ... 1 bar/0 ... 100 kPa	3 bar/300 kPa	0 bar abs.
0 ... 2,5 bar/0 ... 250 kPa	7,5 bar/750 kPa	0 bar abs.
0 ... 5 bar/0 ... 500 kPa	15 bar/1500 kPa	0 bar abs.
0 ... 10 bar/0 ... 1000 kPa	30 bar/3000 kPa	0 bar abs.
0 ... 16 bar/0 ... 1600 kPa	50 bar/5000 kPa	0 bar abs.
0 ... 25 bar/0 ... 2500 kPa	75 bar/+7500 kPa	0 bar abs.
0 ... 40 bar/0 ... 4000 kPa	120 bar/+12 MPa	0 bar abs.

Rangos de ajuste

Las informaciones se refieren al rango nominal de medición, valores de presión menores que -1 bar no se pueden ajustar

Ajuste mín./máx. :

- Valor porcentual -10 ... 110 %
- Valor de presión -20 ... 120 %

Ajuste zero/span:

- Zero -20 ... +95 %
- Span -120 ... +120 %
- Diferencia entre zero y span máx. 120 % del rango nominal de medición

Turn Down máx. permisible Ilimitado (recomendado 20 : 1)

Fase de conexión

Tiempo de arranque con tensión de alimentación U_b

- ≥ 12 V DC ≤ 9 s
- < 12 V DC ≤ 22 s

Magnitud de salida

Señal de salida Señal digital de salida, protocolo Fieldbus Foundation
 Coeficiente de transmisión 31,25 Kbit/s

Atenuación (63 % de la magnitud de entrada) 0 ... 999 s, ajustable

Channel Numbers

- Channel 1 Valor de proceso
- Channel 8 Temperatura de la electrónica

Valor de la corriente

- Instrumentos No-Ex-, Ex ia- Ex d 12 mA, $\pm 0,5$ mA

Comportamiento dinámico salida

Parámetros dinámicos, independientes del producto y la temperatura

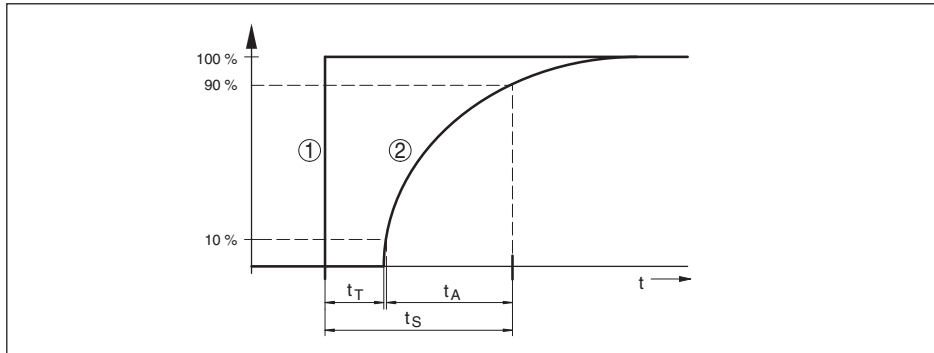


Fig. 36: Variación brusca de la magnitud de proceso. t_T : tiempo muerto; t_A : tiempo de subida; t_S : tiempo de respuesta gradual

- 1 Magnitud de proceso
- 2 Señal de salida

	VEGABAR 81	VEGABAR 81, IP68 (25 bar), cable de conexión > 25 m (82.01 ft)
Tiempo muerto	≤ 25 ms	≤ 50 ms
Tiempo de crecimiento (10 ... 90 %)	≤ 55 ms	≤ 150 ms
Tiempo de respuesta de salto (t_i : 0 s, 10 ... 90 %)	≤ 80 ms	≤ 200 ms

A esto se añade el tiempo de reacción del sistema transmisor de presión. Los valores del mismo varían desde < 1 s en caso de transmisores de presión compactos hasta varios segundos en caso de sistemas capilares.

Ejemplo: Separador con brida DN 80, relleno aceite de silicona KN 2.2, longitud de capilar 10 m, rango de medición 1 bar

Temperatura de proceso	Tiempo de reacción
+40 °C (+104 °F)	aprox. 1,5 s
+20 °C (+58 °F)	aprox. 3 s
-20 °C (-4 °F)	ca. 11 s

Atenuación (63 % de la magnitud de entrada) 0 ... 999 s, ajustable con el punto de menú " *Atenuación* "

Condiciones de referencia y factores de influencia (según DIN EN 60770-1)

Condiciones de referencia según DIN EN 61298-1

- Temperatura	+18 ... +30 °C (+64 ... +86 °F)
- Humedad relativa del aire	45 ... 75 %
- Presión de aire	860 ... 1060 mbar/86 ... 106 kPa (12.5 ... 15.4 psi)
Definición curva característica	Ajuste del punto limite según la norma IEC 61298-2
Curva característica	Lineal
Posición de montaje de referencia	vertical, la membrana de medición señala hacia abajo
Influencia posición de montaje	dependiente de la versión del transmisor de presión

Desviación (según IEC 60770-1)

Turn down (TD) es la relación rango nominal de medición/margen ajustado

Clase de precisión	Falta de linealidad, histéresis y falta de repetibilidad, TD 1 : 1 hasta 5 : 1	Falta de linealidad, histéresis y falta de repetibilidad con TD > 5 : 1
0,2 %	< 0,2 %	< 0,04 % x TD

Influencia de la temperatura del producto

Variación térmica de la señal de cero y margen de salida

Turn down (TD) es la relación rango nominal de medición/margen ajustado

Coefficiente medio de temperatura	En el rango de temperatura compensado 10 ... +70 °C (+50 ... +158 °F)	Fuera del rango de temperatura compensado
Turn down 1 : 1	< 0,05 %/10 K	tip. < 0,05 %/10 K
Turn down 1 : 1 hasta 5 : 1	< 0,1 %/10 K	-
Turn down hasta 10 : 1	< 0,15 %/10 K	-

Influencia adicional de temperatura por el transmisor de presión

Las informaciones se refieren al material de membrana 316L así como al líquido de aislamiento de aceite de silicona. Estos sirven solo para la valoración. Los valores reales dependen del diámetro, material y grosor de la membrana así como del líquido de aislamiento. Estos están disponibles según demanda.

Coefficiente de temperatura del transmisor de presión en mbar/10 K para

- Brida DN 50 PN 40, Forma C, DIN 2501 1,2 mbar/10 K
- Brida DN 80 PN 40, Forma C, DIN 2501 0,25 mbar/10 K
- Brida DN 80 PN 40, Forma C, DIN 2501 con tubo 50 mm 1,34 mbar/10 K
- Brida 2" 150 lbs RF, ASME B16.5 1,2 mbar/10 K
- Brida 3" 150 lbs RF, ASME B16.5 0,25 mbar/10 K

– Brida 3" 150 lbs RF, ASME B16.5 con tubo 2" 1,34 mbar/10 K

Coefficiente de temperatura de un elemento de refrigeración, dependiente del ϕ de la membrana 0,1 ... 1,5 mbar/10 K

Coefficiente de temperatura de un conducto capilar de 1 m, dependiente del ϕ de la membrana 0,1 ... 15 mbar/10 K

Estabilidad a largo plazo (según DIN 16086)

Vale para la salida de señal **digital** correspondiente (p. Ej. HART, Profibus PA), así como para la salida de corriente **analógica** de 4 ... 20 mA bajo las condiciones de referencia. Los datos se refieren al margen de medición ajustado. Turn down (TD) es la relación rango de medición nominal/ rango de medición ajustado.

Estabilidad a largo plazo señal de cero y $< (0,1 \% \times \text{TD})/\text{Año}$ rango de salida ⁹⁾

Condiciones ambientales

Versión	Temperatura ambiente	Temperatura de almacenaje y transporte
Versión estándar	-40 ... +80 °C (-40 ... +176 °F)	-60 ... +80 °C (-76 ... +176 °F)
Versión IP66/IP68, (1 bar)	-20 ... +80 °C (-4 ... +176 °F)	-20 ... +80 °C (-4 ... +176 °F)
Versión IP68 (25 bar), con cable de conexión PUR	-20 ... +80 °C (-4 ... +176 °F)	-20 ... +80 °C (-4 ... +176 °F)
Versión IP68 (25 bar) con cable de conexión PE	-20 ... +60 °C (-4 ... +140 °F)	-20 ... +60 °C (-4 ... +140 °F)

Condiciones de proceso

Temperatura de proceso

La tabla indica la temperatura de proceso para $p_{\text{abs}} \geq 1 \text{ bar}/14.5 \text{ psi}$. Para la temperatura de proceso para $p_{\text{abs}} < 1 \text{ bar}/14.5 \text{ psi}$ ver el capítulo "Sello separador con aplicaciones de vacío".

Líquido separador	Versión	$p_{\text{abs}} \geq 1 \text{ bar}/14.5 \text{ psi}$
Aceite de silicona VE 2, KN 2	Estándar	-40 ... +150 °C (-40 ... +302 °F)
	con elemento de refrigeración	-40 ... +250 °C (-40 ... +482 °F)
	con capilares	
Aceite de silicona KN 17	con elemento de refrigeración	-90 ... +200 °C (-130 ... +392 °F)
	con capilares	
Aceite de alta temperatura VE 32, KN 32	con elemento de refrigeración	-10 ... +320 °C (+14 ... +752 °F)
	con capilares	hasta 10 h: -10 ... +400 °C (+14 ... +608 °F)
Aceite halocarbónico KN 21	Estándar	-40 ... +150 °C (-40 ... +302 °F)
	Para aplicaciones de oxígeno	-40 ... +60 °C (-40 ... +140 °F)

⁹⁾ Los valores pueden ser mayores en dependencia del separador empleado.

Líquido separador	Versión	$p_{abs} \geq 1 \text{ bar}/14.5 \text{ psi}$
Líquido libre de silicona KN 70 ¹⁰⁾		-40 ... +70 °C (-40 ... +158 °F)
Aceite blanco medicinal (FDA) VE 92, KN 92	Estándar	-10 ... +150 °C (+14 ... +302 °F)
	con elemento de refrigeración	-10 ... +250 °C (+14 ... +482 °F)
Neobee KN 59		-20 ... +150 °C (+14 ... +302 °F)

Presión de proceso

Para la presión de proceso permitida, ver la información " *process pressure* " en la placa de características.

Para la presión de proceso permitida para conexiones PN 160 en aleación 400 (2.4360), ver la siguiente reducción de temperatura:

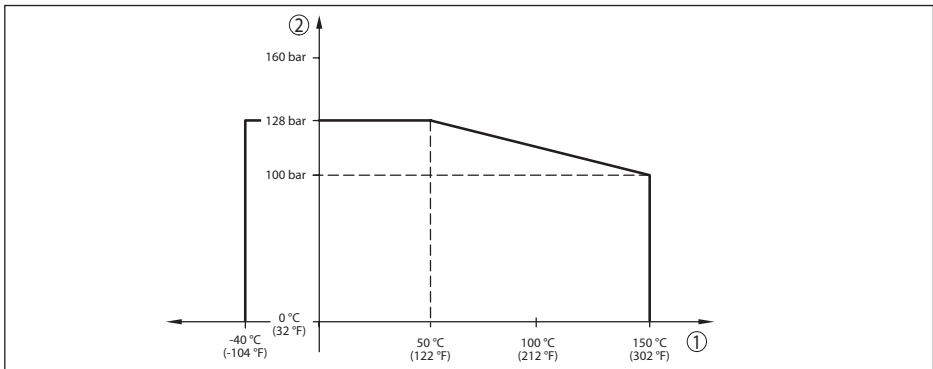


Fig. 37: Reducción de temperatura VEGABAR 81, conexiones a proceso aleación 400 (2.4360)

- 1 Temperatura de proceso
- 2 Presión de proceso

Esfuerzo mecánico¹¹⁾

Resistencia a la vibración

- Versiones estándar 1 a 4 g para 5 ... 200 Hz según EN 60068-2-6 (Vibración en caso de resonancia)
- Versión con elemento de refrigeración y carcasa metálica 0,5 g a 5 ... 200 Hz según EN 60068-2-6 (Vibración en caso de resonancia)

Resistencia a choques térmicos

- Versiones estándar 50 g, 2,3 ms según EN 60068-2-27 (choque mecánico)
- Versión con carcasa de dos cámaras de acero inoxidable 2 g, 2,3 ms según EN 60068-2-27 (choque mecánico)

Datos electromecánicos - versión IP66/IP67 e IP66/IP68 (0,2 bar)¹²⁾

Opciones de la entrada de cable

- Entrada de cables M20 x 1,5; ½ NPT

¹⁰⁾ sin vacío

¹¹⁾ Según la versión de equipo.

¹²⁾ IP66/IP68 (0,2 bar) solo con presión absoluta.

- Prensaestopas M20 x 1,5; ½ NPT (ø cable véase tabla abajo)
- Tapón ciego M20 x 1,5; ½ NPT
- Tapón roscado ½ NPT

Material prensaestopas/inserto de junta	Diámetro de cable			
	5 ... 9 mm	6 ... 12 mm	7 ... 12 mm	10 ... 14 mm
PA/NBR	√	√	-	√
Latón, niquelado/NBR	√	√	-	-
Acero inoxidable/NBR	-	-	√	-

Sección del cable (Bornes elásticos)

- Cable macizo, hilo 0,2 ... 2,5 mm² (AWG 24 ... 14)
- Hilo con terminal 0,2 ... 1,5 mm² (AWG 24 ... 16)

Datos electromecánicos - versión IP66/IP68 (1 bar)

Cable de conexión, datos mecánicos

- Estructura Conductor, descarga de presión, capilar compensador de presión, trenzado de apantallamiento, película metálica, camisa
- Longitud estándar 5 m (16.4 ft)
- Radio de flexión mín. (para 25 °C/77 °F) 25 mm (0.984 in)
- Diámetro aprox. 8 mm (0.315 in)
- Color - versión PE Negro
- Color - versión PUR Azul

Cable de conexión, datos eléctricos

- Sección de conductor 0,5 mm² (AWG N° 20)
- Resistencia del conductor R' 0,037 Ω/m (0.012 Ω/ft)

Datos electromecánicos - versión IP68 (25 bar)

Cable de unión del sensor de valores de medición - carcasa externa, datos mecánicos

- Estructura Conductor, descarga de presión, capilar compensador de presión, trenzado de apantallamiento, película metálica, camisa ¹³⁾
- Longitud estándar 5 m (16.40 ft)
- Longitud máxima 180 m (590.5 ft)
- Radio de flexión mín. para 25 °C/77 °F 25 mm (0.985 in)
- Diámetro aprox. 8 mm (0.315 in)
- Material PE, PUR
- Color Negro, azul

Cable de unión del sensor de valores de medición - carcasa externa, datos eléctricos

- Sección de conductor 0,5 mm² (AWG N° 20)

¹³⁾ Capilares compensadores de presión no en la versión Ex d.

– Resistencia del conductor 0,037 Ω /m (0.012 Ω /ft)

Interface para la unidad externa de visualización y configuración

Transmisión de datos digital (bus I²C)

Línea de conexión Cuatro hilos

Versión del sensor	Estructura del cable de conexión		
	Longitud de cable	Línea estándar	Blindado
4 ... 20 mA/HART Modbus	50 m	●	–
Profibus PA, Foundation Fieldbus	25 m	–	●

Interfase hacia el sensor secundario

Transmisión de datos digital (bus I²C)

Estructura del cable de conexión de 4 hilos, blindado

Longitud máxima de línea 70 m (229.7 ft)

Reloj integrado

Formato de fecha Día, mes año

Formato de tiempo 12 h/24 h

Zona de tiempo, ajuste de fábrica CET

Desviación de precisión de marcha 10,5 min/año

Magnitud de salida adicional - temperatura de la electrónica

Rango -40 ... +85 °C (-40 ... +185 °F)

Resolución < 0,1 K

Error de medición \pm 3 K

Disponibilidad de los valores de temperatura

- Visualización A través del módulo de visualización y configuración
- Salida A través de la señal de salida correspondiente

Alimentación de tensión

Tensión de alimentación U_B 9 ... 32 V DC

Tensión de alimentación U_B con iluminación conectada 13,5 ... 32 V DC

Alimentación por/cantidad máxima de sensores Bus de campo/32

Uniones de potencial y medidas eléctricas de separación en el equipo

Electrónica Sin conexión al potencial

Separación galvánica

- entre la electrónica y las partes metálicas del equipo Voltaje de referencia 500 V AC

Conexión conductora Entre terminal de tierra y conexión a proceso metálica

Medidas de protección eléctrica ¹⁴⁾

Material de la carcasa	Versión	Grado de protección según IEC 60529	Tipo de protección según NEMA
Plástico	Una cámara	IP66/IP67	Type 4X
	Dos cámaras		
Aluminio	Una cámara	IP66/IP67 IP66/IP68 (0,2 bar) IP66/IP68 (1 bar)	Type 4X Type 6P Type 6P
	Dos cámaras	IP66/IP67 IP66/IP68 (0,2 bar)	Type 4X Type 6P
Acero inoxidable (electropulido)	Una cámara	IP66/IP67 IP69K	Type 4X
Acero inoxidable (fundición de precisión)	Una cámara	IP66/IP67 IP66/IP68 (0,2 bar) IP66/IP68 (1 bar)	Type 4X Type 6P Type 6P
	Dos cámaras	IP66/IP67 IP66/IP68 (0,2 bar)	Type 4X Type 6P
Acero inoxidable	Sensor de valores medidos, versión con carcasa externa	IP68 (25 bar)	-

Conexión de la fuente de alimentación de suministro Redes de la categoría de sobretensión III

Altura sobre el nivel del mar

- por defecto hasta 2000 m (6562 ft)
- con protección contra la sobretensión preconectada hasta 5000 m (16404 ft)

Grado de contaminación ¹⁵⁾ 2

Clase de protección (IEC/EN 61010-1) II

11.2 Sello separador en aplicaciones de vacío

Un sello separador está cerrado con respecto al medio con una membrana metálica. El espacio interior entre la membrana y el elemento del sensor está relleno completamente con un fluido de transmisión de presión.

Conforme baja la presión desciende la temperatura de ebullición del líquido de transmisión de presión. Así, con valores de presión < 1 bar_{abs}, dependiendo de la temperatura pueden liberarse partículas de gas que están disueltas en el líquido de transmisión de presión. Con ello se torna comprimible, lo cual da lugar a falsificaciones del valor de medición.

Por ello, los sistemas de sello separador pueden emplearse en vacío solo con restricciones dependiendo del fluido transmisor de presión, de la temperatura de proceso y del valor de presión. Para ampliar el rango de aplicación, ofrecemos opcionalmente servicio de vacío, como lo denominamos.

Los gráficos siguientes muestran rangos de aplicación típicos para diferentes fluidos transmisores

¹⁴⁾ Clase de protección IP66/IP68 (0,2 bar) sólo en combinación con la presión absoluta, porque no es posible la compensación de aire con el sensor completamente inundado

¹⁵⁾ Cuando se utiliza con tipo de protección de carcasa cumplido.

de presión. Las líneas características tienen carácter ejemplar y pueden tener un desarrollo diferente dependiendo de la conexión a proceso y del material de la membrana.

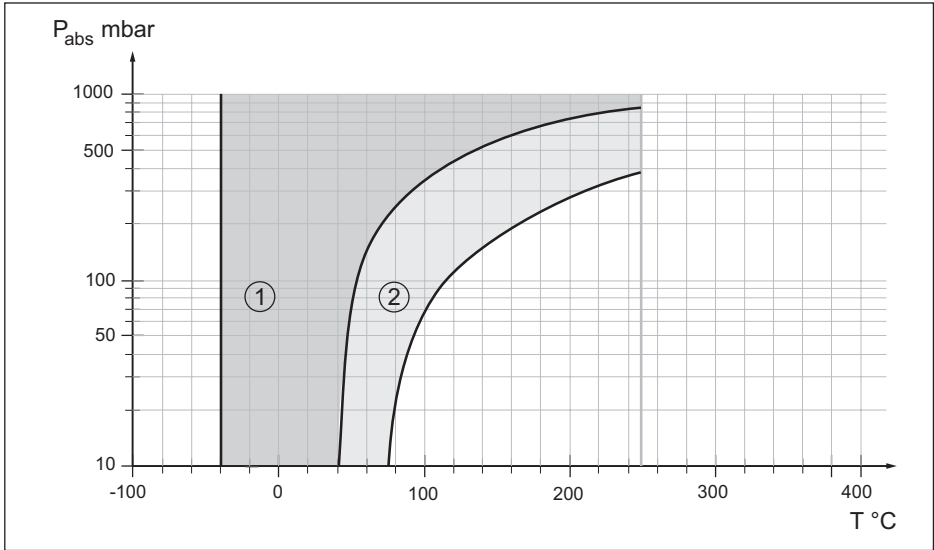


Fig. 38: Rango de aplicación para aceite de silicona VE 2.2, KN 2.2

- 1 Separador estándar
- 2 Separador con servicio de vacío

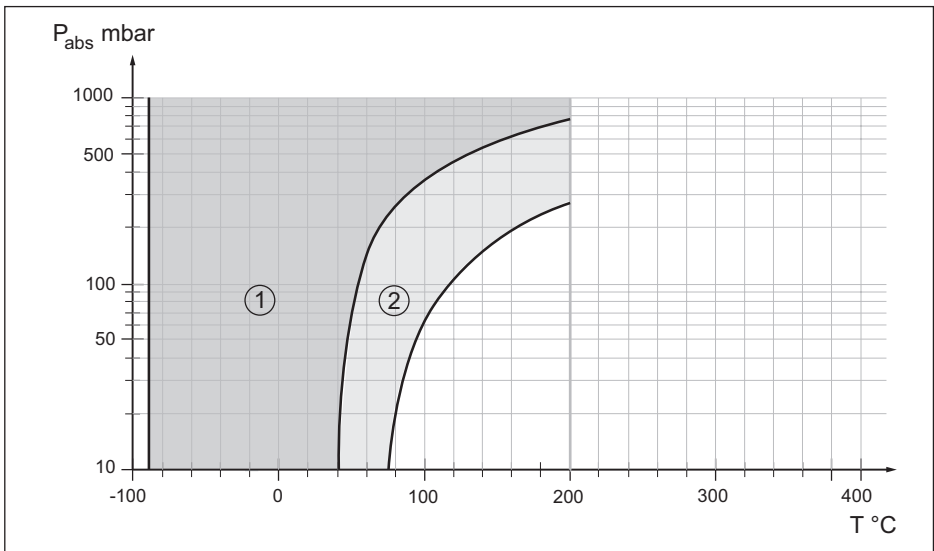


Fig. 39: Campo de aplicación para aceite de silicona KN 17

- 1 Separador estándar
- 2 Separador con servicio de vacío

45021-ES-230914

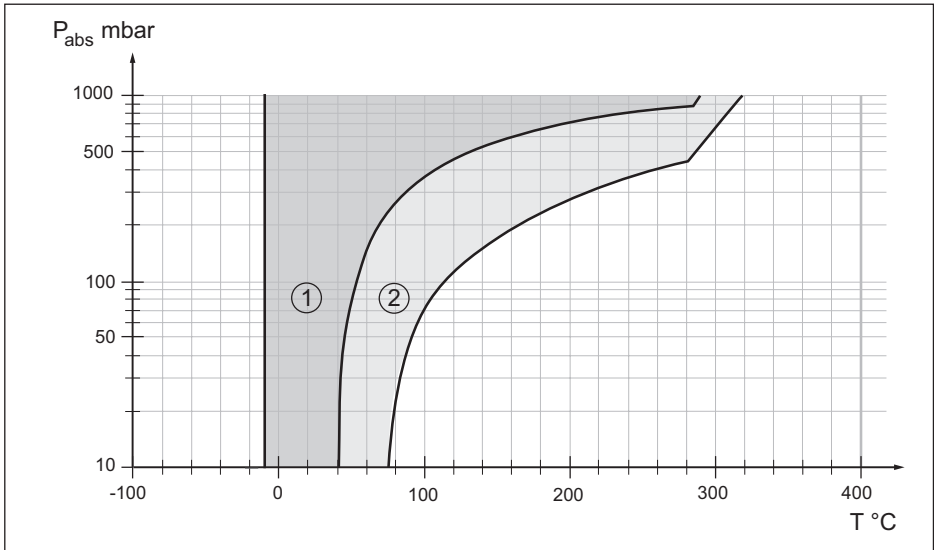


Fig. 40: Campo de aplicación para aceite de alta temperatura VE 32, KN 32

- 1 Separador estándar
- 2 Separador con servicio de vacío

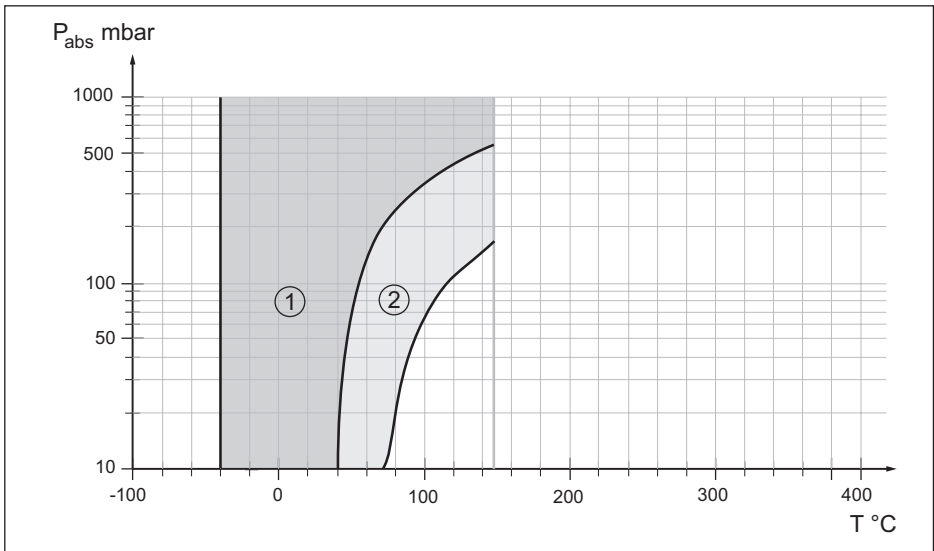


Fig. 41: Campo de aplicación para aceite halocarbonado KN 21

- 1 Separador estándar
- 2 Separador con servicio de vacío

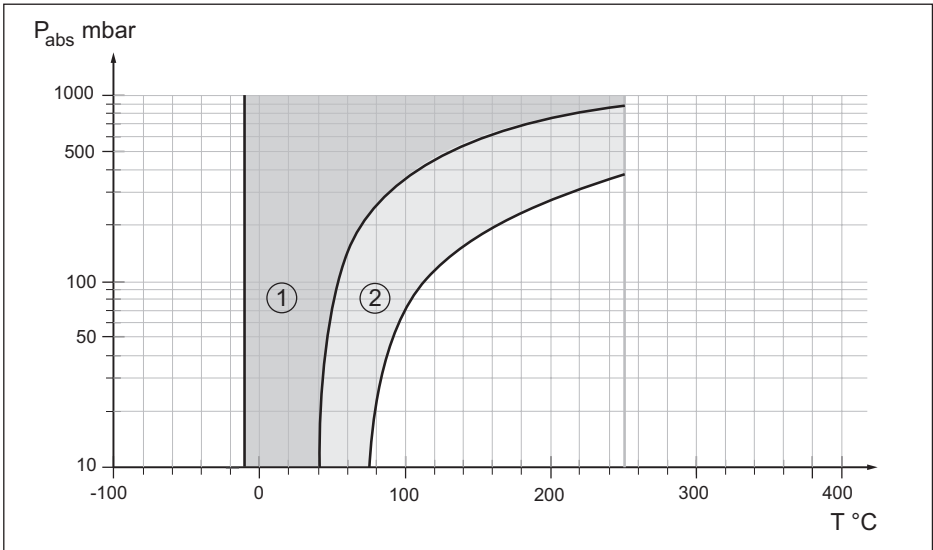


Fig. 42: Rango de aplicación para aceite blanco medicinal KN 92

- 1 Separador estándar
- 2 Separador con servicio de vacío

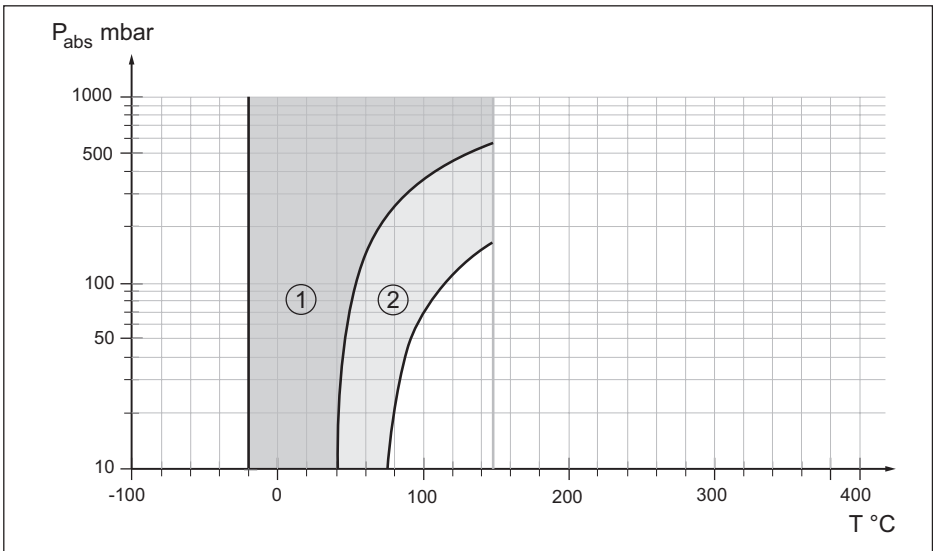


Fig. 43: Rango de aplicación para Neobee M-20 KN 59

- 1 Separador estándar
- 2 Separador con servicio de vacío

45021-ES-230914

11.3 Comunicación de equipos Foundation Fieldbus

A continuación se describen los detalles específicos del equipo requeridos. Más información sobre Foundation Fieldbus se puede encontrar en www.fieldbus.com.

Resumen

La tabla siguiente da un resumen sobre los estados de las versiones del equipo y las descripciones de equipo correspondientes, las magnitudes eléctricas del sistema de bus así como los bloques de funciones empleados.

Revisions Data	DD-Revision	Rev_01
	CFF-File	020101.cff
	Device Revision	0101.ff0, 0101.ff5
	Cff-Revision	xx xx 01
	Device revisión de software	> 1.1.0
	ITK (Interoperability Test Kit) Number	6.2.0
Electrical Characteristics	Physical Layer Type	Low-power signaling, bus-powered, FISCO I.S.
	Input Impedance	> 3000 Ohms between 7.8 KHz - 39 KHz
	Unbalanced Capacitance	< 250 pF to ground from either input terminal
	Output Amplitude	0.8 V P-P
	Electrical Connection	2 Wire
	Polarity Insensitive	Yes
	Max. Current Load	11 mA
	Device minimum operating voltage	9 V
Transmitter Function Blocks	Resource Block (RB)	1
	Transducer Block (TB)	1
	Standard Block (AI)	3
	Execution Time	30 mS
Advanced Function Blocks	Discret Input (DI)	Yes
	PID Control	Yes
	Output Splitter (OS)	Yes
	Signal Characterizer (SC)	Yes
	Integrator	Yes
	Input Selector (IS)	Yes
	Arithmetic (AR)	Yes
Diagnostics	Standard	Yes
	Advanced	Yes
	Performance	No
	Function Blocks Instantiable	No

General Information	LAS (Link Active Scheduler)	Yes
	Master Capable	Yes
	Number of VCRs (Virtual Communication Relationships)	47

11.4 Dimensiones

Los dibujos acotados siguientes representan solo una parte de las versiones posibles. Dibujos acotados detallados se pueden descargar de www.vega.com en "Downloads" y "Dibujos".

Carcasa de plástico

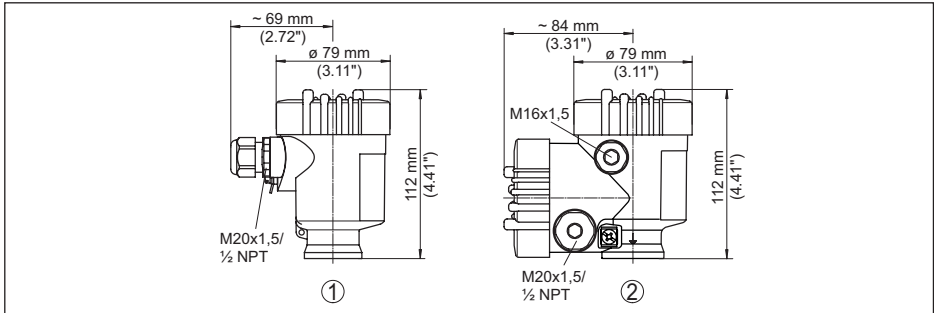


Fig. 44: Variantes de carcasa en grado de protección IP66/IP67; 1 bar (con módulo de visualización y configuración integrado aumenta la altura de la carcasa en 9 mm/0.35 in)

- 1 Cámara única de plástico
- 2 Dos cámaras de plástico

Carcasa de aluminio

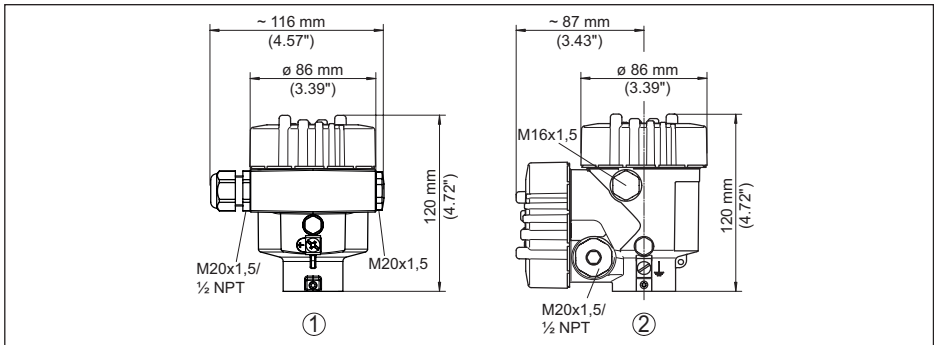


Fig. 45: Variantes de carcasa con tipo de protección IP66/IP68 (0,2 bar), (con el módulo de visualización y configuración montado aumenta la altura de la carcasa en 18 mm/0.71 in)

- 1 Aluminio - de cámara única
- 2 Aluminio - de cámara doble

Carcasa de aluminio en grado de protección IP66/IP68 (1 bar)

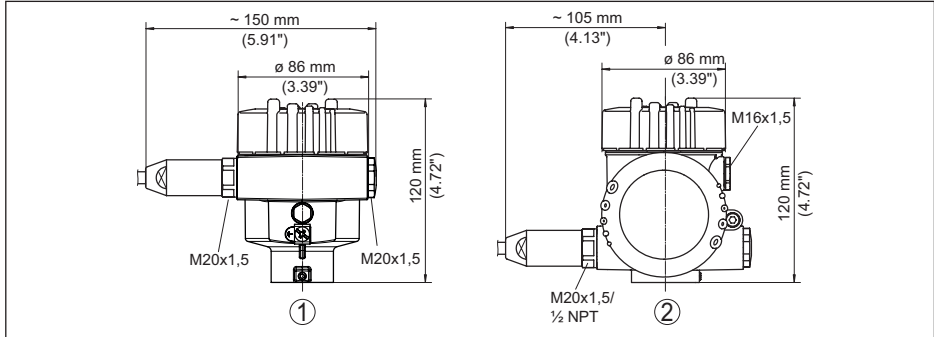


Fig. 46: Variantes de carcasa con tipo de protección IP66/IP68 (1 bar), (con el módulo de visualización y configuración montado aumenta la altura de la carcasa en 18 mm/0.71 in)

- 1 Aluminio - de cámara única
- 2 Aluminio - de cámara doble

Carcasa de acero inoxidable

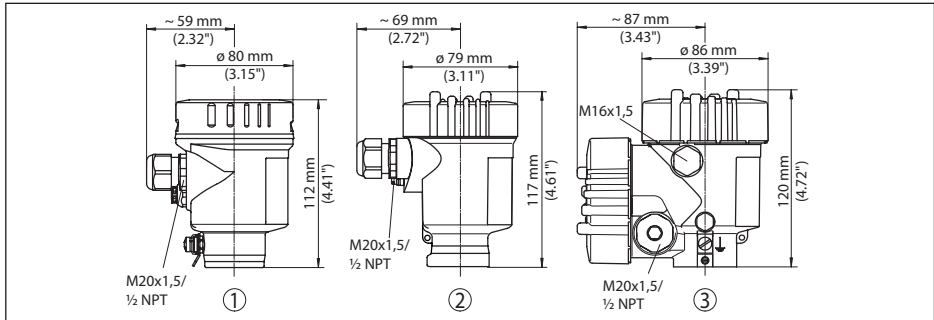


Fig. 47: Variantes de carcasa con tipo de protección IP66/IP68 (0,2 bar), (con el módulo de visualización y configuración montado aumenta la altura de la carcasa en 9 mm/0.35 in o 18 mm/0.71 in)

- 1 Cámara única de acero inoxidable (electropulida)
- 2 Cámara única de acero inoxidable (Fundición de precisión)
- 2 Cámaras doble de acero inoxidable (Fundición de precisión)

Carcasa de acero inoxidable en grado de protección IP66/IP68 (1 bar)

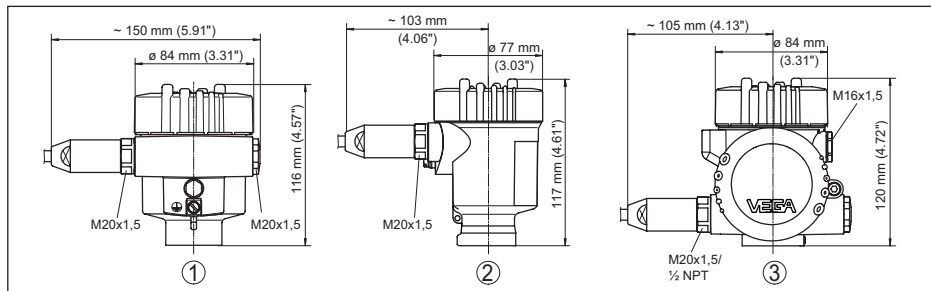


Fig. 48: Variantes de carcasa con tipo de protección IP66/IP68 (1 bar), (con el módulo de visualización y configuración montado aumenta la altura de la carcasa en 9 mm/0.35 in o 18 mm/0.71 in)

- 1 Cámara única de acero inoxidable (electropulida)
- 2 Cámara única de acero inoxidable (Fundición de precisión)
- 3 Cámaras doble de acero inoxidable (Fundición de precisión)

carcasa acero inoxidable en grado de protección IP69K

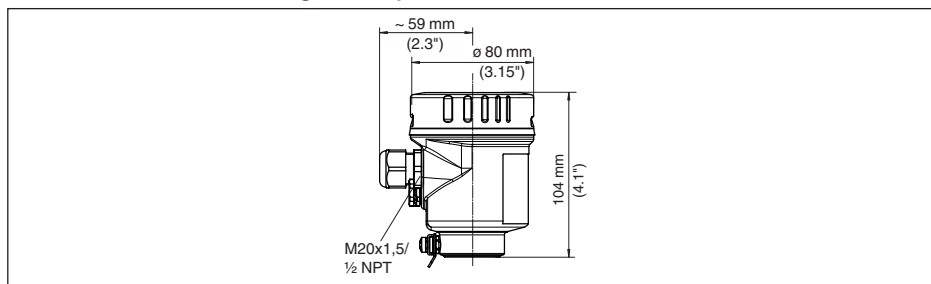


Fig. 49: Versión de carcasa en grado de protección IP69K (con módulo de visualización y configuración integrado aumenta la altura de la carcasa en 9 mm/0.35 in)

- 1 Cámara única de acero inoxidable (electropulida)

Caja remota con versión IP68

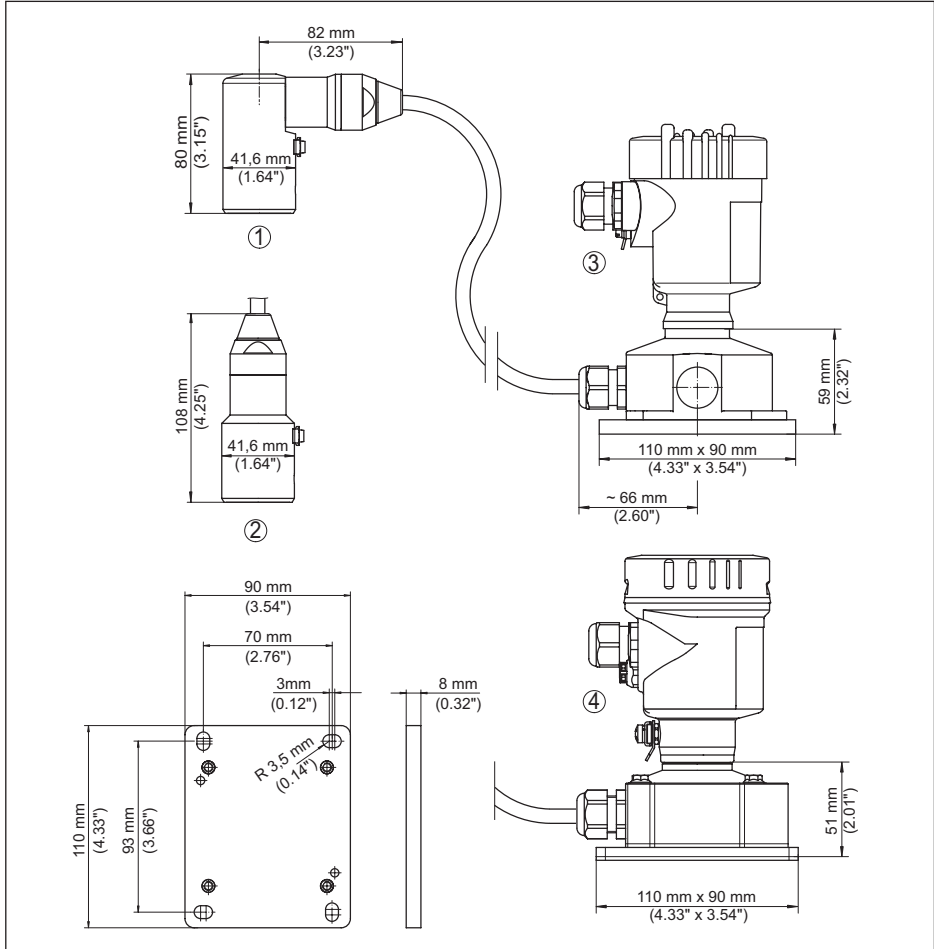


Fig. 50: VEGABAR 81, Versión IP68 con carcasa externa

- 1 Salida de cable lateral
- 2 Salida de cable axial
- 3 Cámara única de plástico
- 4 Cámara única de acero inoxidable
- 5 Junta 2 mm (0.079 in), (sólo con homologación 3A)

VEGABAR 81, racor roscado

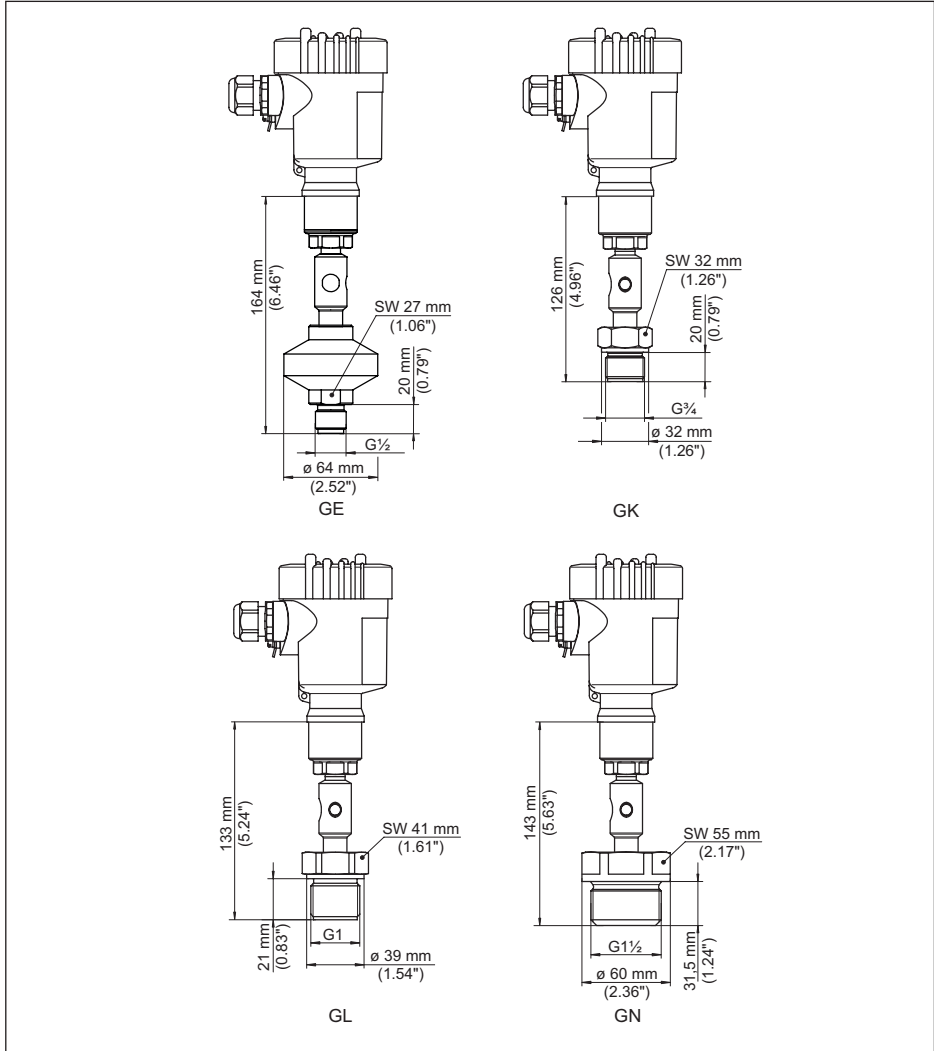


Fig. 51: VEGABAR 81, racor roscado

GE G $\frac{1}{2}$ A fuera PN 160 (ISO 228-1); membrana: interior; > 105 °C con adaptador de temperatura

GK G $\frac{3}{4}$ A fuera PN 600 (DIN 3852-E); membrana: frontal rasante

GL G1 A fuera PN 600 (ISO 228-1); membrana: frontal rasante

GN G1 $\frac{1}{2}$ PN 600 (DIN 3852-A); membrana: frontal rasante

VEGABAR 81 - Separador tubular

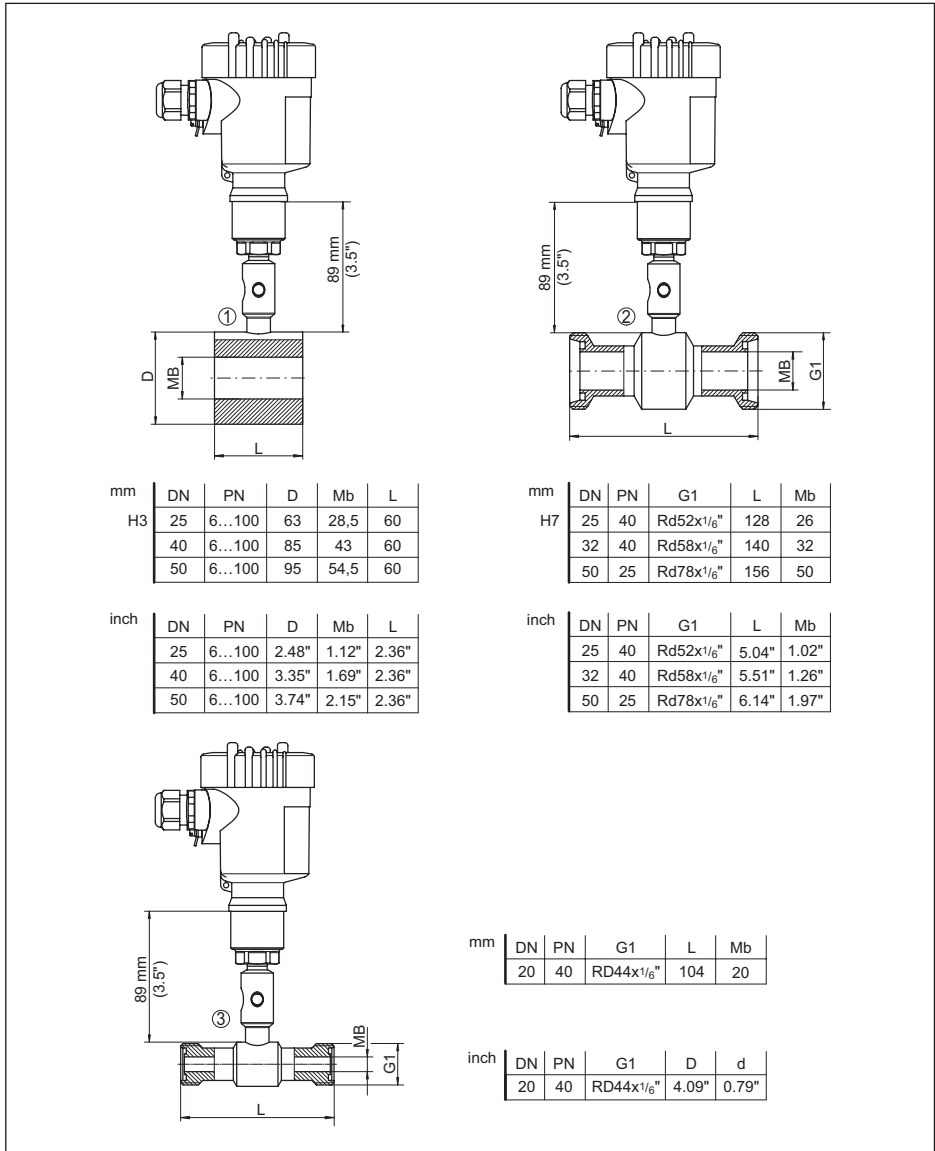


Fig. 52: VEGABAR 81 - Separador tubular

- 1 Separador tubular para montaje entre bridas
- 2 Separador tubular según DIN 11851
- 3 Separador tubular según DIN 11864-1

VEGABAR 81 - Conexión de brida, medidas en mm

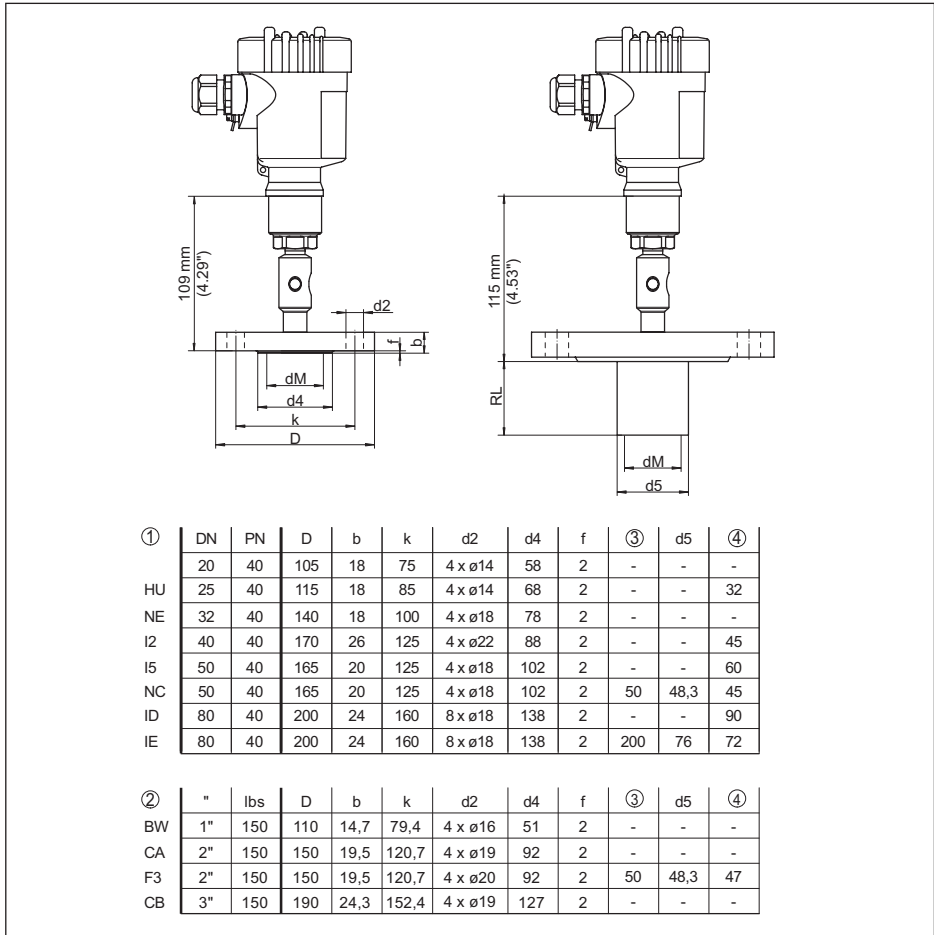


Fig. 53: VEGABAR 81 - Conexión de brida, medidas en mm

- 1 Conexión por brida según DIN 2501
- 2 Conexión por brida según ASME B16.5
- 3 En dependencia del pedido
- 4 Diámetro de membrana

VEGABAR 81 - Conexión de brida, medidas en pulg.

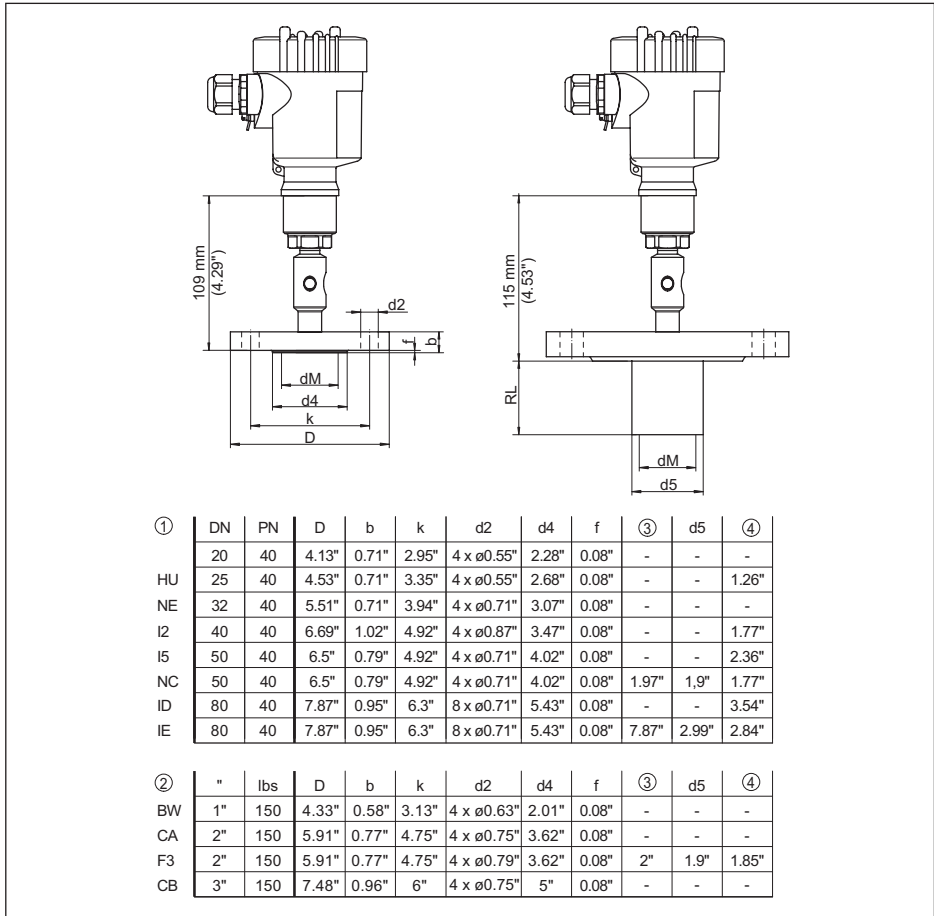


Fig. 54: VEGABAR 81 - Conexión de brida, medidas en pulg.

- 1 Conexión por brida según DIN 2501
- 2 Conexión por brida según ASME B16.5
- 3 En dependencia del pedido
- 4 Diámetro de membrana

VEGABAR 81, separador de brida y de celdas con línea capilar

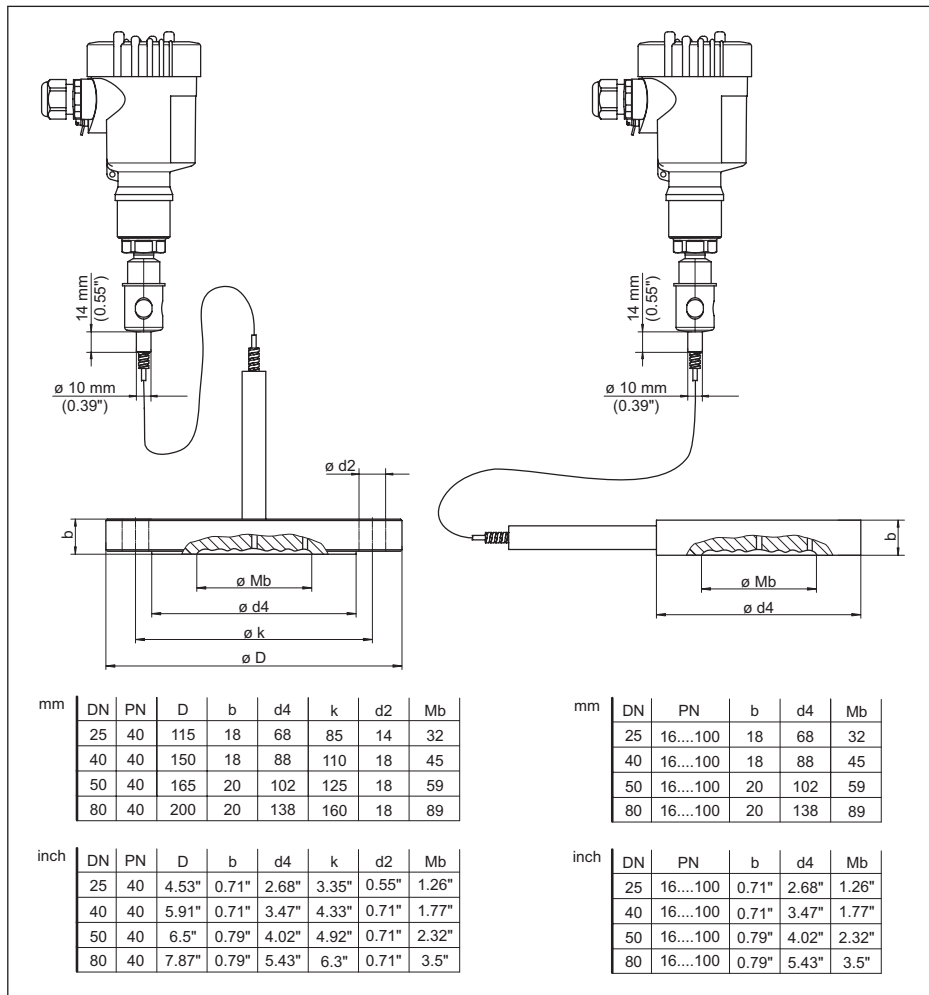


Fig. 55: VEGABAR 81, separador de brida y de celdas con línea capilar

- 1 Separador de brida con línea capilar
- 2 Separador de celdas línea capilar

11.5 Derechos de protección industrial

VEGA product lines are global protected by industrial property rights. Further information see www.vega.com.

VEGA Produktfamilien sind weltweit geschützt durch gewerbliche Schutzrechte.

Nähere Informationen unter www.vega.com.

Les lignes de produits VEGA sont globalement protégées par des droits de propriété intellectuelle. Pour plus d'informations, on pourra se référer au site www.vega.com.

VEGA líneas de productos están protegidas por los derechos en el campo de la propiedad industrial. Para mayor información revise la pagina web www.vega.com.

Линии продукции фирмы ВЕГА защищаются по всему миру правами на интеллектуальную собственность. Дальнейшую информацию смотрите на сайте www.vega.com.

VEGA系列产品在全球享有知识产权保护。

进一步信息请参见网站 < www.vega.com。

11.6 Marca registrada

Todas las marcas y nombres comerciales o empresariales empleados pertenecen al propietario/autor legal.

INDEX**A**

Acceso servicio de asistencia 43
Ajustar fecha/hora 42
Ajustar visualización 40
Ajuste 38

- Presión de proceso 37
- Unidad 35

Aplicaciones de oxígeno 15
Atenuación 39

C

Cambiar idioma 40
Código de error 52, 53, 54
Código QR 7
Compensación de presión 16, 17, 18

- Ex d 16

Concepto de hermetización 10
Conexión eléctrica 23
Configuración de medición 18, 19, 20
Copiar ajustes del sensor 42
Corrección de posición 35

D

Device ID 44
Documentación 7

E

EDD (Enhanced Device Description) 49
Ejemplo de parametrización 36
Eliminación de fallo 54

I

Iluminación del display 40
Indicador de seguimiento 41

L

Línea directa de asistencia técnica 54
Linealización 39

M

Mantenimiento 50
Medición de presión de proceso 18
Medición de presión diferencial 8
Memoria de valores medidos 50
Menú de configuración 34

N

NAMUR NE 107 51
Número de serie 7

P

Placa de tipos 7

R

Reparación 57
Reset

- Ajustes básicos 42
- Estado de suministro 42

S

Separador 9
Simulación 41
Sistema de medición 9

V

Valores por defecto 42

Fecha de impresión:

VEGA

Las informaciones acerca del alcance de suministros, aplicación, uso y condiciones de funcionamiento de los sensores y los sistemas de análisis corresponden con los conocimientos existentes al momento de la impresión.

Reservado el derecho de modificación

© VEGA Grieshaber KG, Schiltach/Germany 2023



45021-ES-230914

VEGA Grieshaber KG
Am Hohenstein 113
77761 Schiltach
Alemania

Teléfono +49 7836 50-0
E-Mail: info.de@vega.com
www.vega.com