

Mise en service

Capteur de pression avec séparateur

VEGABAR 81

Foundation Fieldbus



Document ID: 45021



VEGA

Table des matières

1	À propos de ce document	4
1.1	Fonction	4
1.2	Personnes concernées	4
1.3	Symbolique utilisée	4
2	Pour votre sécurité	5
2.1	Personnel autorisé	5
2.2	Utilisation appropriée	5
2.3	Avertissement contre les utilisations incorrectes	5
2.4	Consignes de sécurité générales	5
2.5	Conformité	6
2.6	Recommandations NAMUR	6
2.7	Installation et exploitation aux États-Unis et au Canada	6
2.8	Remarques relatives à l'environnement	6
3	Description du produit	8
3.1	Structure	8
3.2	Fonctionnement	8
3.3	Emballage, transport et stockage	11
3.4	Accessoires	12
4	Montage	14
4.1	Remarques générales	14
4.2	Informations concernant les applications à oxygène	16
4.3	Ventilation et compensation de pression	16
4.4	Mesure de pression process	18
4.5	Mesure de niveau	20
4.6	Boîtier externe	21
5	Raccordement au système bus	22
5.1	Préparation du raccordement	22
5.2	Raccordement	23
5.3	Boîtier à chambre unique	24
5.4	Boîtier à deux chambres	24
5.5	Boîtier à deux chambres avec adaptateur VEGADIS	26
5.6	Boîtier IP66/IP68 (1 bar)	27
5.7	Boîtier externe pour version IP68 (25 bar)	27
5.8	Phase de mise en marche	29
6	Mise en service avec le module de réglage et d'affichage	30
6.1	Insertion du module de réglage et d'affichage	30
6.2	Système de commande	31
6.3	Affichage des valeurs de mesure	32
6.4	Paramétrage - Mise en service rapide	33
6.5	Paramétrage - Paramétrage étendu	33
6.6	Aperçu des menus	44
6.7	Sauvegarder les données de paramétrage	46
7	Mise en service avec PACTware	47
7.1	Raccordement du PC	47
7.2	Paramétrer	47
7.3	Sauvegarder les données de paramétrage	48
8	Mise en service avec d'autres systèmes	49

8.1	Programmes de configuration DD	49
9	Diagnostic, gestion des actifs et service	50
9.1	Entretien.....	50
9.2	Mémoire de diagnostic.....	50
9.3	Fonction de gestion des actifs.....	51
9.4	Élimination des défauts	54
9.5	Remplacement de l'électronique	55
9.6	Remplacement des composants de raccordement au process en cas de version IP68 (25 bars).....	55
9.7	Mise à jour du logiciel.....	56
9.8	Procédure en cas de réparation	57
10	Démontage	58
10.1	Étapes de démontage	58
10.2	Recyclage	58
11	Annexe	59
11.1	Caractéristiques techniques.....	59
11.2	Séparateur pour les applications de vide	68
11.3	Communication d'appareil Foundation Fieldbus	72
11.4	Dimensions	73
11.5	Droits de propriété industrielle.....	82
11.6	Marque déposée	82



Consignes de sécurité pour atmosphères Ex :

Respectez les consignes de sécurité spécifiques pour les applications Ex. Celles-ci font partie intégrante de la notice de mise en service et sont jointes à la livraison de chaque appareil disposant d'un agrément Ex.

Date de rédaction : 2023-09-01

1 À propos de ce document

1.1 Fonction

La présente notice contient les informations nécessaires au montage, au raccordement et à la mise en service de l'appareil ainsi que des remarques importantes concernant l'entretien, l'élimination des défauts, le remplacement de pièces et la sécurité. Il est donc primordial de la lire avant d'effectuer la mise en service et de la conserver près de l'appareil, accessible à tout moment comme partie intégrante du produit.

1.2 Personnes concernées

Cette mise en service s'adresse à un personnel qualifié formé. Le contenu de ce manuel doit être rendu accessible au personnel qualifié et mis en œuvre.

1.3 Symbolique utilisée



ID du document

Ce symbole sur la page de titre du manuel indique l'ID du document. La saisie de cette ID du document sur www.vega.com mène au téléchargement du document.



Information, remarque, conseil : Ce symbole identifie des informations complémentaires utiles et des conseils pour un travail couronné de succès.



Remarque : ce pictogramme identifie des remarques pour éviter des défauts, des dysfonctionnements, des dommages de l'appareil ou de l'installation.



Attention : le non-respect des informations identifiées avec ce pictogramme peut avoir pour conséquence des blessures corporelles.



Avertissement : le non-respect des informations identifiées avec ce pictogramme peut avoir pour conséquence des blessures corporelles graves, voire mortelles.



Danger : le non-respect des informations identifiées avec ce pictogramme aura pour conséquence des blessures corporelles graves, voire mortelles.



Applications Ex

Vous trouverez à la suite de ce symbole des remarques particulières concernant les applications Ex.



Liste

Ce point précède une énumération dont l'ordre chronologique n'est pas obligatoire.



Séquence d'actions

Les étapes de la procédure sont numérotées dans leur ordre chronologique.



Élimination

Vous trouverez à la suite de ce symbole des remarques particulières relatives à l'élimination.

2 Pour votre sécurité

2.1 Personnel autorisé

Toutes les manipulations sur l'appareil indiquées dans la présente documentation ne doivent être effectuées que par du personnel qualifié, formé et autorisé par l'exploitant de l'installation.

Il est impératif de porter les équipements de protection individuels nécessaires pour toute intervention sur l'appareil.

2.2 Utilisation appropriée

Le VEGABAR 81 est un capteur de pression pour la mesure de pression process et de niveau hydrostatique.

Vous trouverez des informations plus détaillées concernant le domaine d'application au chapitre " *Description du produit*".

La sécurité de fonctionnement n'est assurée qu'à condition d'un usage conforme de l'appareil en respectant les indications stipulées dans la notice de mise en service et dans les éventuelles notices complémentaires.

2.3 Avertissement contre les utilisations incorrectes

En cas d'utilisation incorrecte ou non conforme, ce produit peut être à l'origine de risques spécifiques à l'application, comme par ex. un débordement du réservoir du fait d'un montage ou d'un réglage incorrects. Cela peut entraîner des dégâts matériels, des blessures corporelles ou des atteintes à l'environnement. De plus, les caractéristiques de protection de l'appareil peuvent également en être affectées.

2.4 Consignes de sécurité générales

L'appareil est à la pointe de la technique actuelle en prenant en compte les réglementations et directives courantes. Il est uniquement autorisé de l'exploiter dans un état irréprochable sur le plan technique et sûr pour l'exploitation. La société exploitante est responsable de la bonne exploitation de l'appareil. En cas de mise en œuvre dans des produits agressifs ou corrosifs, avec lesquels un dysfonctionnement de l'appareil pourrait entraîner un risque, la société exploitante a l'obligation de s'assurer du fonctionnement correct de l'appareil par des mesures appropriées.

Il est obligatoire de respecter les consignes de sécurité contenues dans cette notice, les normes d'installation spécifiques au pays et les règles de sécurité ainsi que les réglementations de prévention des accidents en vigueur.

Des interventions allant au-delà des manipulations décrites dans la notice technique sont exclusivement réservées au personnel que nous avons autorisé pour des raisons de sécurité et de garantie. Les transformations ou modifications en propre régie sont formellement interdites. Pour des raisons de sécurité, il est uniquement permis d'utiliser les accessoires que nous avons mentionnés.

Pour éviter les dangers, il faudra tenir compte des consignes et des signalisations de sécurité apposées sur l'appareil.

2.5 Conformité

L'appareil satisfait les exigences légales actuelle des directives concernées ou des réglementations techniques nationales spécifiques concernées. Nous confirmons la conformité avec le marquage correspondant.

Vous trouverez les déclarations de conformité UE correspondantes sur notre page d'accueil.

L'appareil n'est pas soumis à la Directive UE sur les appareil sous pression du fait de la structure de ses raccord process s'il est exploité à des pressions process ≤ 200 bar. ¹⁾

2.6 Recommandations NAMUR

NAMUR est la communauté d'intérêts de technique d'automatisation dans l'industrie process en Allemagne. Les recommandations NAMUR publiées sont des standards dans l'instrumentation de terrain.

L'appareil satisfait aux exigences des recommandations NAMUR suivantes :

- NE 21 – Compatibilité électromagnétique de matériels
- NE 53 – Compatibilité d'appareils de terrain et de composants de réglage et d'affichage
- NE 107 – Autosurveillance et diagnostic d'appareils de terrain

Pour plus d'informations, voir www.namur.de.

2.7 Installation et exploitation aux États-Unis et au Canada

Ces instructions sont exclusivement valides aux États-Unis et au Canada. C'est pourquoi le texte suivant est uniquement disponible en langue anglaise.

Installations in the US shall comply with the relevant requirements of the National Electrical Code (NEC - NFPA 70) (USA).

Installations in Canada shall comply with the relevant requirements of the Canadian Electrical Code (CEC Part) (Canada).

2.8 Remarques relatives à l'environnement

La défense de notre environnement est une des tâches les plus importantes et des plus prioritaires. C'est pourquoi nous avons mis en œuvre un système de management environnemental ayant pour objectif l'amélioration continue de la protection de l'environnement. Notre système de management environnemental a été certifié selon la norme DIN EN ISO 14001.

¹⁾ Exception : versions avec les plages de mesure à partir de 250 bar. Celles-ci sont régies par la Directive des appareils sous pression UE.

Aidez-nous à satisfaire à ces exigences et observez les remarques relatives à l'environnement figurant dans cette notice de mise en service :

- Au chapitre "*Emballage, transport et stockage*"
- au chapitre "*Recyclage*"

3 Description du produit

3.1 Structure

Compris à la livraison

La livraison comprend :

- Capteur de pression VEGABAR 81
- Vannes de purge, vis de fermeture – en fonction de la version (se reporter au chapitre " *Dimensions* ")

Le reste de la livraison se compose de :

- Documentation
 - Notice de mise en service simplifiée VEGABAR 81
 - Certification de contrôle pour capteur de pression
 - Manuels d'instructions pour des équipements d'appareil en option
 - Les " *Consignes de sécurité* " spécifiques Ex (pour les versions Ex)
 - Le cas échéant d'autres certificats



Information:

Dans la notice de mise en service, des caractéristiques de l'appareil livrées en option sont également décrites. Les articles commandés varient en fonction de la spécification à la commande.

Plaque signalétique

La plaque signalétique contient les informations les plus importantes servant à l'identification et à l'utilisation de l'appareil :

- Type d'appareil
- Informations concernant les agréments
- Informations relatives à la configuration
- Caractéristiques techniques
- Numéro de série de l'appareil
- QR-code pour l'identification des appareils
- Code numérique pour l'accès Bluetooth (en option)
- Informations concernant le fabricant

Documents et logiciels

Il existe les possibilités suivantes pour trouver les données de commande, des documents ou un logiciel relatif à votre appareil :

- Rendez-vous sur " www.vega.com " et indiquez dans la zone de recherche le numéro de série de votre appareil.
- Scannez le QR-code sur la plaque signalétique.
- Ouvrez l'appli VEGA Tools et saisissez le numéro de série sous " *Documentation* ".

3.2 Fonctionnement

Domaine d'application

Le VEGABAR 81 est approprié aux applications dans tous les secteurs industriels. Il est utilisé pour la mesure des types de pression suivants.

- Surpression
- Pression absolue
- Vide

Produits à mesurer

Les produits à mesurer sont des gaz, des vapeurs et des liquides
 Les systèmes séparateurs du VEGABAR 81 adaptés au process assurent la mesure dans des produits extrêmement corrosifs et très chauds.

Grandeurs de mesure

Le VEGABAR 81 convient à la mesure des grandeurs de process suivantes :

- Pression process
- Niveau

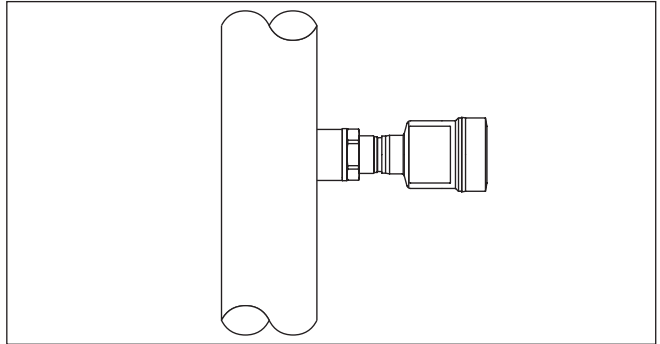


Fig. 1: Mesure de pression process avec VEGABAR 81

Pression différentielle électronique

Suivant la version, le VEGABAR 81 est également approprié pour la mesure électronique de la pression différentielle. L'appareil est combiné à cet effet avec un capteur secondaire.

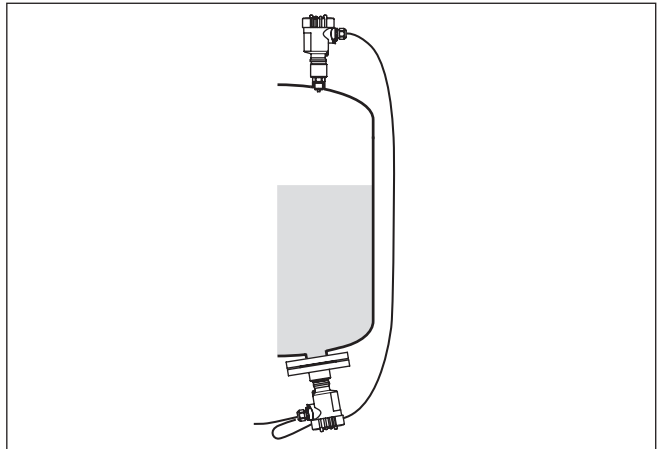


Fig. 2: Mesure électronique de la pression différentielle via une combinaison capteurs primaire/secondaire

Pour des informations détaillées, voir la notice de mise en service du capteur secondaire respectif.

Séparateur

Le VEGABAR 81 est équipé d'un séparateur. Il est composé d'une membrane en acier inoxydable et d'un liquide de transmission de pression.

Un séparateur a deux tâches :

- Séparation de l'élément de capteur du produit
- Transmission de la pression process hydraulique à l'élément de capteur

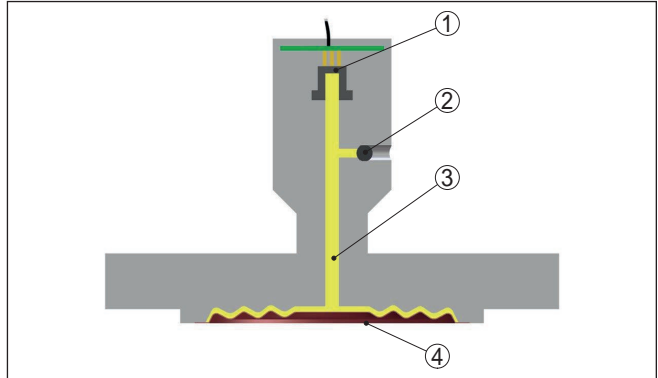


Fig. 3: Structure d'un séparateur

- 1 Élément capteur
- 2 Vis de remplissage scellée
- 3 Liquide séparateur
- 4 Membrane en acier inoxydable

Le séparateur est disponible en divers modèles, voir le chapitre "dimensions".

Système de mesure

La pression process agit sur l'élément de capteur via le séparateur. Elle y entraîne une variation de résistance qui est convertie en un signal de sortie adéquat et délivrée comme valeur de mesure.

Dans le cas des plages de mesure jusqu'à 40 bar, un élément de capteur piézorésistif avec un liquide de transmission, pour les plages de mesure à partir de 100 bar, un élément de capteur (DMS) à jauge extensiométrique sèche est mis en oeuvre.

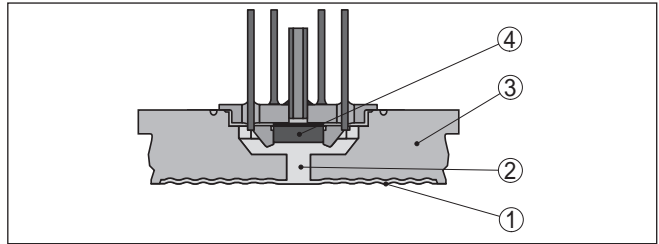


Fig. 4: Structure du système de mesure avec élément de capteur piézorésistif

- 1 Membrane
- 2 Liquide séparateur
- 3 Corps de base
- 4 Élément capteur

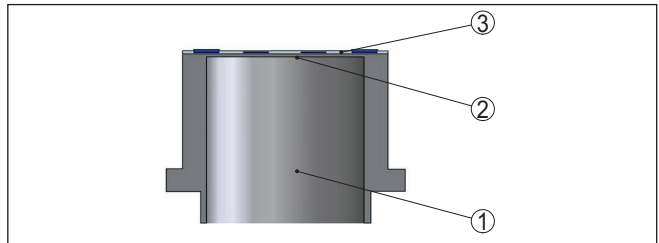


Fig. 5: Structure du système de mesure avec élément de capteur DMS

- 1 Vérin de pression
- 2 Membrane process
- 3 Élément capteur

Types de pression

Pression relative : La cellule de mesure est ouverte vers l'atmosphère. La pression ambiante est mesurée dans la cellule de mesure et compensée. Elle n'a donc aucune influence sur la valeur de mesure.

Pression absolue : La cellule est mise sous vide et isolée de l'atmosphère. La pression ambiante n'est pas compensée et a donc une influence sur la valeur de mesure.

Conception de joints d'étanchéité

Le système de mesure est complètement soudé et ainsi étanchéifié au niveau du process.

L'étanchéification du raccord process par rapport au process est effectuée au moyen d'un joint approprié. Ce dernier doit être mis à disposition par le client, en fonction du raccord process joint à la livraison, consulter les chapitres " *Caractéristiques techniques*", " *Matériaux et poids*".

3.3 Emballage, transport et stockage

Durant le transport jusqu'à son lieu d'application, votre appareil a été protégé par un emballage dont la résistance aux contraintes de transport usuelles a fait l'objet d'un test selon la norme DIN ISO 4180.

Emballage

L'emballage de l'appareil est en carton non polluant et recyclable. Pour les versions spéciales, on utilise en plus de la mousse ou des feuilles de polyéthylène. Faites en sorte que cet emballage soit recyclé par une entreprise spécialisée de récupération et de recyclage.

Transport

Le transport doit s'effectuer en tenant compte des indications faites sur l'emballage de transport. Le non-respect peut entraîner des dommages à l'appareil.

Inspection du transport

Dès la réception, vérifiez si la livraison est complète et recherchez d'éventuels dommages dus au transport. Les dommages de transport constatés ou les vices cachés sont à traiter en conséquence.

Stockage

Les colis sont à conserver fermés jusqu'au montage en veillant à respecter les marquages de positionnement et de stockage apposés à l'extérieur.

Sauf autre indication, entreposez les colis en respectant les conditions suivantes :

- Ne pas entreposer à l'extérieur
- Entreposer dans un lieu sec et sans poussière
- Ne pas exposer à des produits agressifs
- Protéger contre les rayons du soleil
- Éviter des secousses mécaniques

Température de stockage et de transport

- Température de transport et de stockage voir au chapitre " *Annexe - Caractéristiques techniques - Conditions ambiantes*"
- Humidité relative de l'air 20 ... 85 %

Soulever et porter

Avec un poids des appareils supérieur à 18 kg (39.68 lbs), il convient d'utiliser des dispositifs appropriés et homologués pour soulever et porter.

3.4 Accessoires

Les manuels d'instructions pour les accessoires listés se trouvent dans la zone de téléchargement sur notre page d'accueil.

Module de réglage et d'affichage

Le module de réglage et d'affichage sert à l'affichage des valeurs de mesure, au réglage et au diagnostic.

Le module Bluetooth intégré (en option) permet le paramétrage sans fil via des appareils de réglage standard.

VEGACONNECT

L'adaptateur d'interface VEGACONNECT permet d'intégrer des appareils à capacité de communication dans l'interface USB d'un PC.

Capteurs secondaires

En combinaison avec le VEGABAR 81, les capteurs secondaires de la série VEGABAR 80 permettent une mesure électronique de la pression différentielle.

VEGADIS 81

Le VEGADIS 81 est une unité externe de réglage et d'affichage pour les capteurs plics® VEGA.

Adaptateur VEGADIS	L'adaptateur VEGADIS est un accessoire pour les capteurs avec boîtier à deux chambres. Il permet de raccorder le VEGADIS 81 au boîtier du capteur à l'aide d'un connecteur M12 x 1.
Protection contre les surtensions	La protection contre la surtension B81-35 est mise en oeuvre au lieu des bornes de raccordement dans le boîtier à une chambre ou à deux chambres.
Capot de protection	Le capot de protection protège le boîtier du capteur contre les impuretés et contre un réchauffement dû aux rayons du soleil.
Brides	Les brides filetées sont disponibles en plusieurs versions d'après les standards suivants : DIN 2501, EN 1092-1, BS 10, ASME B 16.5, JIS B 2210-1984, GOST 12821-80.
Raccord à souder, adaptateur fileté et hygiénique	<p>Les raccords à souder servent au raccordement des appareils au process.</p> <p>Les adaptateurs filetés et hygiéniques permettent une adaptation simple des appareils avec des raccords filetés standard, par ex. à des raccords hygiéniques du côté process.</p>

4 Montage

4.1 Remarques générales

Conditions de process



Remarque:

Pour des raisons de sécurité, il est uniquement autorisé d'exploiter l'appareil dans les conditions process admissibles. Vous trouverez les indications à cet égard au chapitre "*Caractéristiques techniques*" de la notice de mise en service ou sur la plaque signalétique.

Assurez vous avant le montage que toutes les parties de l'appareil exposées au process sont appropriées aux conditions de celui-ci.

Celles-ci sont principalement :

- La partie qui prend les mesures
- Raccord process
- Joint process

Les conditions du process sont en particulier :

- Pression process
- Température process
- Propriétés chimiques des produits
- Abrasion et influences mécaniques

Protection contre l'humidité

Protégez votre appareil au moyen des mesures suivantes contre l'infiltration d'humidité :

- Utilisez un câble de raccordement approprié (voir le chapitre "*Raccorder à l'alimentation tension*")
- Serrez bien le presse-étoupe ou le connecteur
- Passez le câble de raccordement vers le bas devant le presse-étoupe ou le connecteur

Cela est avant tout valable en cas de montage en extérieur, dans des locaux dans lesquels il faut s'attendre à de l'humidité (par ex. du fait des cycles de nettoyage) et aux réservoirs refroidis ou chauffés.



Remarque:

Assurez-vous que pendant l'installation ou la maintenance, aucune humidité ou aucune salissure ne peut pénétrer à l'intérieur de l'appareil.

Pour maintenir le type de protection d'appareil, assurez que le couvercle du boîtier est fermé pendant le fonctionnement et le cas échéant fixé.

Vissage

Les appareils avec raccord fileté sont vissés avec une clé à vis adaptée au moyen de l'hexagone sur le raccord process.

Taille de clé voir chapitre "*Dimensions*".



Attention !

Le boîtier et le raccord électrique ne doivent pas être utilisés pour le vissage ! Le serrage peut engendrer des dommages, par ex. sur la mécanique de rotation du boîtier en fonction de la version de l'appareil.

Vibrations

Évitez tout dommage de l'appareil par des forces latérales, par ex. par des vibrations. Il est recommandé de protéger les appareils avec raccord process en matière plastique, par ex. avec filetage G½, au moyen d'un support adapté d'instrument de mesure.

En cas de fortes vibrations à l'emplacement de mise en œuvre, il est recommandé d'utiliser la version d'appareil avec électronique externe. Voir chapitre " *Boîtier externe*".

Pression process admissible (MWP) - Appareil

La plage de pression process autorisée est indiquée sur la plaque signalétique avec "MWP" (Maximum Working Pressure), se reporter au chapitre " *Structure*". La MWP tient compte de l'élément le moins résistant à la pression de la combinaison cellule de pression et raccord process ; elle peut être appliquée en permanence. L'indication se fonde sur une température de référence de +20 °C (+68 °F). Elle s'applique également aux appareils commandés avec une cellule de mesure de plage supérieure à celle du raccord.

De plus, un derating de température du raccord process, par ex. pour les brides, peut limiter la plage de pression process autorisée de la norme respective.



Remarque:

Pour que l'appareil n'en soit pas endommagé, une pression de contrôle ne peut dépasser la MWP indiquée de 50% à la température de référence que brièvement. Il convient dans ce cadre de tenir compte des niveaux de pression du raccord process ainsi que de la surpression admissible par la cellule de mesure se reporter au chapitre " *Caractéristiques techniques*".

Pression process admissible (MWP) - Accessoires de montage

La plage de pression process admissible est indiquée sur la plaque signalétique. L'appareil doit uniquement être exploité avec ces pressions lorsque les accessoires de montage utilisés satisfont également ces valeurs. Veillez-y en utilisant des brides, des raccords à souder, des bagues de serrages avec des raccords Clamp, des joints etc.

Limites de température

De plus hautes températures process signifient souvent aussi de plus hautes températures ambiantes. Assurez-vous que les limites supérieures de température indiquées au chapitre " *Caractéristiques techniques*" ne soient pas dépassées dans la zone du boîtier de l'électronique et du câble de raccordement.

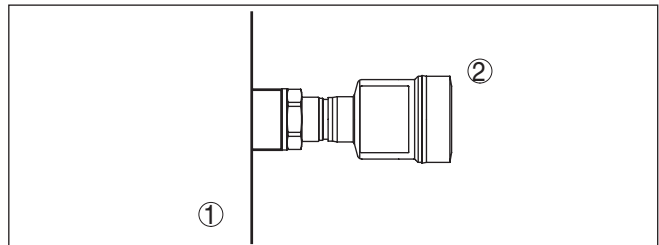


Fig. 6: Plages de température

- 1 Température process
- 2 Température ambiante

4.2 Informations concernant les applications à oxygène



Attention !

L'oxygène, en sa qualité d'oxydant, peut causer ou amplifier des incendies. Les huiles, les graisses, certains plastiques ainsi que les salissures peuvent brûler de manière explosive lors du contact avec l'oxygène. Il existe un risque de blessures corporelles et de dommages graves.

Pour l'éviter, prenez de ce fait entre autres les mesures suivantes :

- Tous les composants de l'installation - instruments de mesure - doivent être nettoyés conformément aux exigences des normes ou standards reconnus
- Selon le matériau du joint, certaines températures et pressions maximales ne doivent pas être dépassées dans les applications à oxygène, voir chapitre " *Caractéristiques techniques*"
- Il est uniquement autorisé de déballer les appareils pour les applications d'oxygène directement avant le montage du film PE
- Contrôlez si après avoir retiré la protection pour le raccord process, l'identification « O » est visible sur le raccord process
- Évitez toute entrée de graisse, d'huile et de salissures

4.3 Ventilation et compensation de pression

Le filtre dans le boîtier de l'électronique a les fonctions suivantes :

- Aération boîtier de l'électronique
- Compensation de la pression atmosphérique (en cas de plages de mesure de pression relative)



Avertissement !

L'élément de filtre entraîne une compensation de pression retardée. La valeur de mesure peut se modifier pendant env. 5 s et jusqu'à 15 mbars lors de l'ouverture ou de la fermeture rapide du couvercle du boîtier.

Pour une ventilation efficace, le filtre doit toujours être dénué de dépôts. C'est pourquoi en cas de montage horizontal, tournez le boîtier de manière que le filtre soit dirigé vers le bas. Il est ainsi mieux protégé contre les dépôts.



Avertissement !

Pour le nettoyage, n'utilisez pas de nettoyeur haute pression. L'élément filtre pourrait être endommagé et l'humidité pourrait pénétrer dans le boîtier.

La disposition de l'élément filtre pour les différentes versions d'appareils est décrite dans les paragraphes suivants.

Filtre - Fonction

Filtre - Position

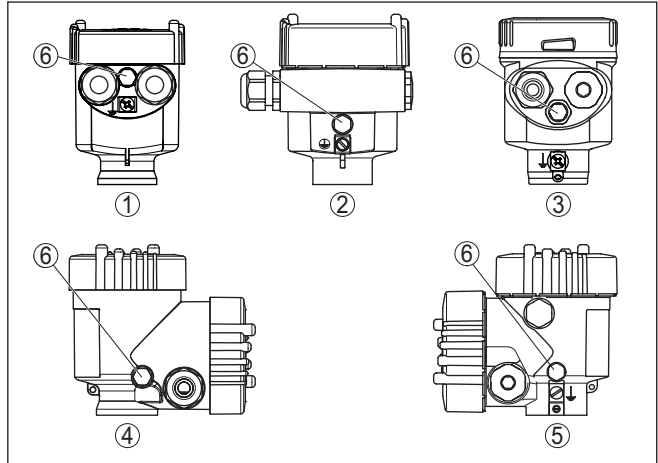


Fig. 7: Position de l'élément filtre

- 1 Chambre unique plastique, acier inoxydable (moulage cire perdue)
- 2 Une chambre - aluminium
- 3 Chambre unique en acier inoxydable (électropolie)
- 4 Deux chambres en plastique
- 5 Deux chambres aluminium acier inoxydable (coulée de précision)
- 6 Élément filtre

Les appareils suivants sont équipés d'un obturateur au lieu d'un élément filtre :

- Appareils en protection IP66/IP68 (1 bar) - aération via capillaires dans le câble raccordé à demeure
- Appareils avec plage de pression absolue

Filtre - Position version Ex d

→ Tournez l'anneau métallique de sorte que l'élément filtre pointe vers le bas après l'installation de l'appareil. Il est ainsi mieux protégé contre tout dépôt.

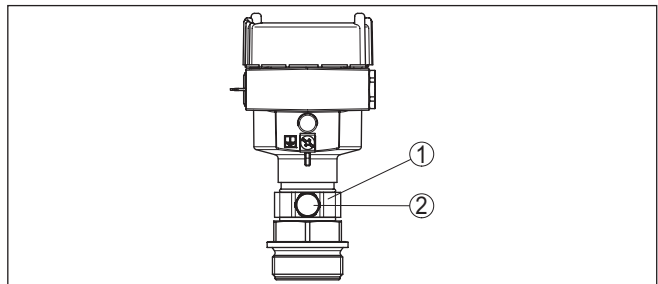


Fig. 8: Position de l'élément filtre - version Ex d

- 1 Anneau métallique tournant
- 2 Élément filtre

Les appareils avec pression absolue sont équipés d'un obturateur au lieu d'un élément filtre.

Filtre - Position Second Line of Defense

La Second Line of Defense (SLOD - seconde ligne de défense) est un second niveau de la séparation de processus sous forme d'une exécution étanche au gaz dans le col du boîtier qui empêche la pénétration de liquides dans le boîtier.

Sur ces appareils, le module de processus est complètement encapsulé. Une cellule de mesure de la pression absolue est mise en oeuvre, si bien qu'aucune ventilation n'est nécessaire.

En cas de plages de mesure de pression relative, la pression ambiante est mesurée et compensée par un capteur de référence dans l'électronique.

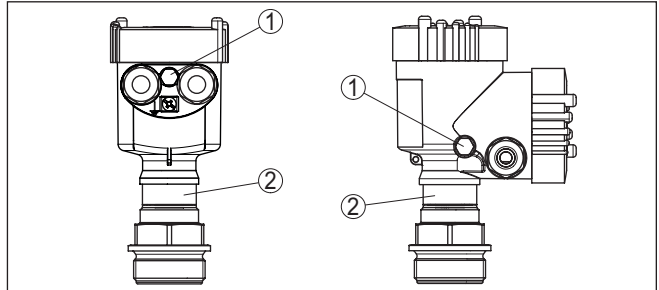


Fig. 9: Position de l'élément filtre - passage étanche au gaz

- 1 Élément filtre
- 2 Passage étanche au gaz

Filtre - Position version IP69K

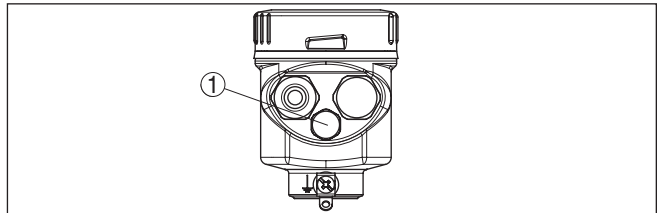


Fig. 10: Position de l'élément filtre - version IP69K

- 1 Élément filtre

Les appareils avec pression absolue sont équipés d'un obturateur au lieu d'un élément filtre.

4.4 Mesure de pression process

Observez l'information suivante concernant la mise en œuvre :

- Installez l'appareil au-dessus du point de mesure

La condensation peut s'écouler dans la conduite de process.

Disposition de mesure pour les gaz

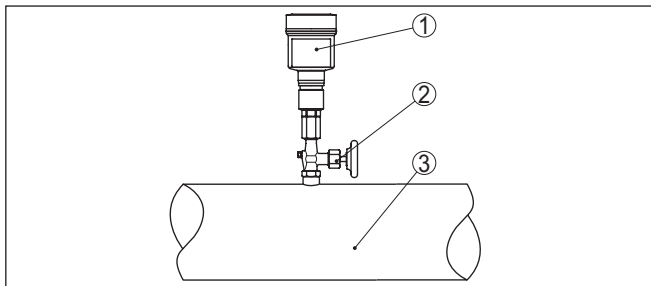


Fig. 11: Mise en œuvre pour la mesure de pression process de gaz dans des conduites

- 1 VEGABAR 81
- 2 Vanne d'arrêt
- 3 Tuyauterie

Disposition de mesure pour les vapeurs

Observez les informations suivantes concernant la mise en œuvre :

- Raccordez via un siphon
- Ne pas isoler le siphon
- Remplir le siphon d'eau avant la mise en service

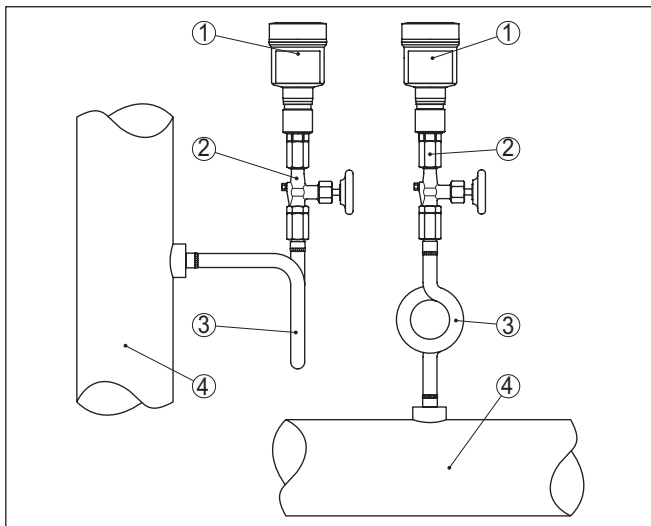


Fig. 12: Mise en œuvre pour la mesure de pression process de vapeurs dans des conduites

- 1 VEGABAR 81
- 2 Vanne d'arrêt
- 3 Siphon en U ou circulaire
- 4 Tuyauterie

La formation de condensation dans les coudes génère une barrière d'eau protectrice. Une température du produit < 100 °C est ainsi

garantie sur le capteur de pression pour des applications de vapeur surchauffée.

Disposition de mesure pour les liquides

Observez l'information suivante concernant la mise en œuvre :

- Installez l'appareil au-dessous de la voie de mesure

La prise de pression est donc toujours remplie de liquide et les bulles de gaz peuvent remonter vers la conduite de process.

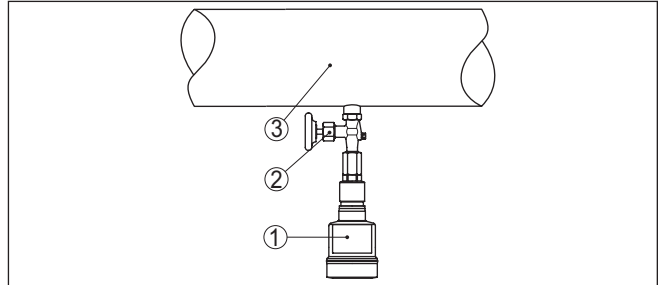


Fig. 13: Mise en œuvre pour la mesure de pression process de liquides dans des conduites

- 1 VEGABAR 81
- 2 Vanne d'arrêt
- 3 Tuyauterie

4.5 Mesure de niveau

Mise en œuvre

Observez les informations suivantes concernant la mise en œuvre :

- Installez l'appareil en dessous du niveau min.
- Montez l'appareil à une certaine distance du flux de remplissage et de la vidange
- Montez l'appareil de manière à le protéger de tout choc de pression d'un agitateur

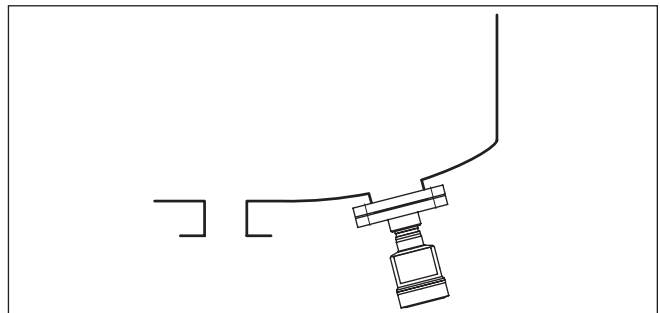


Fig. 14: Mise en œuvre pour la mesure de niveau

4.6 Boîtier externe

Structure

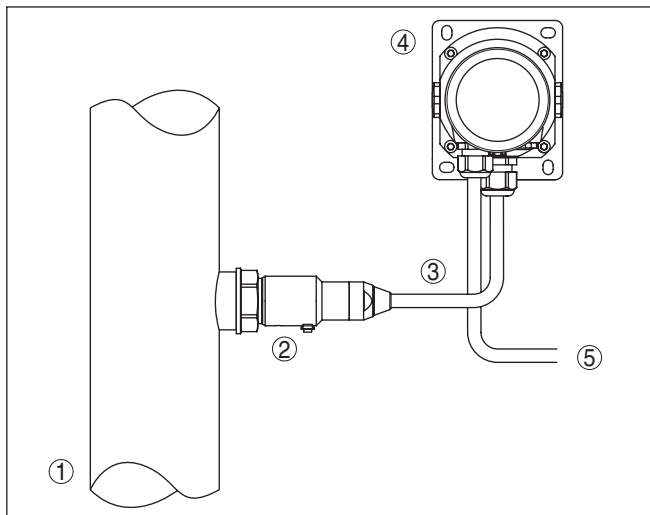


Fig. 15: Disposition composants de raccordement au process, boîtier externe

- 1 Tuyauterie
- 2 Composants de raccordement au process
- 3 Ligne de liaison composants de raccordement au process - boîtier externe
- 4 Boîtier externe
- 5 Ligne signal

5 Raccordement au système bus

5.1 Préparation du raccordement

Consignes de sécurité

Respectez toujours les consignes de sécurité suivantes :

- Le raccordement électrique est strictement réservé à un personnel qualifié, spécialisé et autorisé par l'exploitant de l'installation.
- En cas de risque de surtensions, installer des appareils de protection contre les surtensions



Attention !

Ne raccordez ou débranchez que lorsque la tension est coupée.

Tension d'alimentation

L'appareil nécessite une tension de service de 9 ... 32 V DC. La tension de service et le signal bus numérique sont conduits par le même câble de raccordement bifilaire. L'alimentation s'effectue par l'alimentation de tension H1.

Câble de raccordement

Le raccordement s'effectue par du câble blindé selon la spécification du bus de terrain.

Utilisez du câble de section ronde pour les appareils avec boîtier et presse-étoupe. Contrôlez pour quel diamètre extérieur du câble le presse-étoupe est approprié afin de garantir l'étanchéité du presse-étoupe (protection IP).

Utilisez un presse-étoupe adapté au diamètre du câble.

Veillez à ce que toute votre installation se fasse selon la spécification du bus de terrain. Prenez soin en particulier à la terminaison du bus par des résistances de terminaison adéquates.

Blindage électrique du câble et mise à la terre

Veillez que le blindage du câble et la mise à la terre soient effectués selon la spécification du bus de terrain. Nous vous recommandons de relier le blindage du câble au potentiel de terre des deux côtés.

Dans les installations avec liaison équipotentielle, il faudra relier le blindage du câble directement à la terre dans le bloc d'alimentation, la boîte de raccordement et le capteur. Pour ce faire, le blindage du capteur doit être raccordé directement à la borne de mise à la terre interne. La borne de terre externe se trouvant sur le boîtier doit être reliée à basse impédance au conducteur d'équipotentialité.

Presse-étoupes

Filetage métrique :

Dans le cas de boîtiers d'appareil avec filetages métriques, les presse-étoupes sont vissés en usine. Ils sont bouchés à titre de protection de transport par des obturateurs en plastique.



Remarque:

Ces obturateurs doivent être retirés avant de procéder au branchement électrique.

Filetage NPT :

Les presse-étoupes ne peuvent pas être vissés en usine pour les boîtiers d'appareil avec filetages NPT autoétanchéifiants. Les ouvertures libres des entrées de câble sont pour cette raison fermées avec des

capots rouges de protection contre la poussière servant de protection pendant le transport.



Remarque:

Vous devez remplacer ces capots de protection par des presse-étoupes agréés avant la mise en service ou les fermer avec des obturateurs appropriés.

Dans le cas du boîtier en plastique, visser le presse-étoupe NPT ou le conduit en acier non enduit de graisse dans la douille taraudée.

Couple de serrage maximal pour tous les boîtiers : voir au chapitre " *Caractéristiques techniques*".

5.2 Raccordement

Technique de raccordement

Le branchement de la tension d'alimentation et du signal de sortie se fait par des bornes à ressort situées dans le boîtier.

La liaison vers le module de réglage et d'affichage ou l'adaptateur d'interfaces se fait par des broches se trouvant dans le boîtier.



Information:

Le bornier est enfichable et peut être enlevé de l'électronique. Pour ce faire, soulevez-le avec un petit tournevis et extrayez-le. Lors de son encliquetage, un bruit doit être audible.

Étapes de raccordement

Procédez comme suit :

1. Dévissez le couvercle du boîtier
2. Si un module de réglage et d'affichage est installé, l'enlever en le tournant légèrement vers la gauche
3. Desserrer l'écrou flottant du presse-étoupe et sortir l'obturateur
4. Enlever la gaine du câble sur 10 cm (4 in) env. et dénuder l'extrémité des conducteurs sur 1 cm (0.4 in) env.
5. Introduire le câble dans le capteur en le passant par le presse-étoupe.

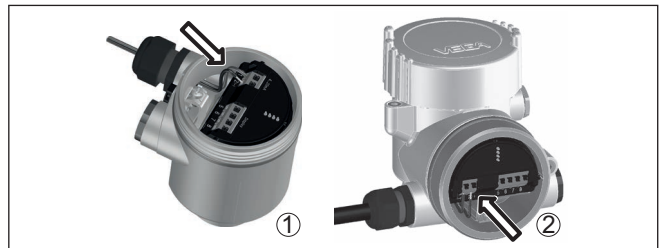


Fig. 16: Étapes de raccordement 5 et 6

- 1 Boîtier à chambre unique
- 2 Boîtier à deux chambres

6. Enfiler les extrémités des conducteurs dans les bornes suivant le schéma de raccordement

**Remarque:**

Les conducteurs rigides de même que les conducteurs souples avec cosse seront enfichés directement dans les ouvertures des bornes. Pour les conducteurs souples sans cosse, presser avec un petit tournevis sur la partie supérieure de la borne ; l'ouverture est alors libérée. Lorsque vous enlevez le tournevis, la borne se referme.

7. Vérifier la bonne fixation des conducteurs dans les bornes en tirant légèrement dessus
8. Raccorder le blindage à la borne de terre interne et relier la borne de terre externe à la liaison équipotentielle
9. Bien serrer l'écrou flottant du presse-étoupe. L'anneau d'étanchéité doit entourer complètement le câble
10. Remettre le module de réglage et d'affichage éventuellement disponible
11. Revisser le couvercle du boîtier

Le raccordement électrique est terminé.

5.3 Boîtier à chambre unique

Le schéma suivant est valable pour les versions non-Ex, Ex ia et Ex d.

Compartiment électro-
nique et de raccordement

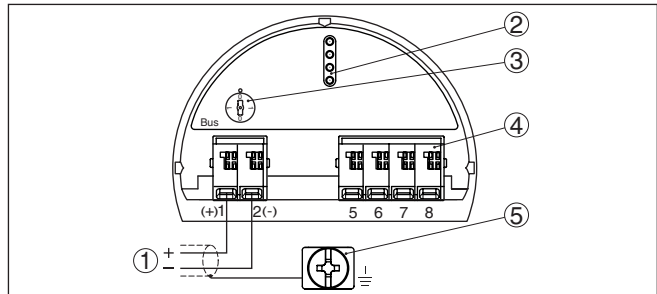


Fig. 17: Compartiment électronique et de raccordement - boîtier à chambre unique

- 1 Tension d'alimentation, signal de sortie
- 2 Fiches de contact pour module de réglage et d'affichage ou adaptateur d'interfaces
- 3 Sélecteur de simulation ("1" = fonctionnement avec autorisation de simulation)
- 4 Pour unité de réglage et d'affichage externe
- 5 Borne de terre pour le raccordement du blindage du câble

5.4 Boîtier à deux chambres

Les schémas suivants sont valables aussi bien pour la version non-Ex que pour la version Ex ia.

Compartiment de l'électronique

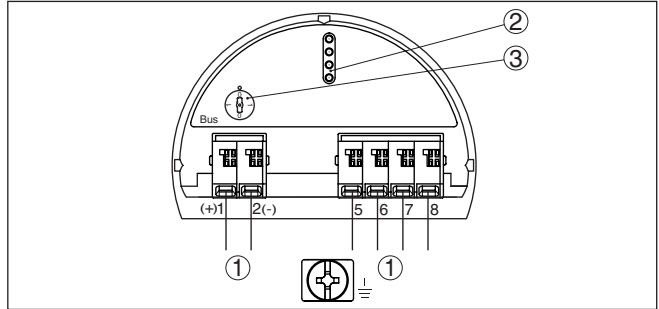


Fig. 18: Compartiment électronique - boîtier à deux chambres

- 1 Liaison interne au compartiment de raccordement
- 2 Fiches de contact pour module de réglage et d'affichage ou adaptateur d'interfaces
- 3 Sélecteur de simulation ("1" = fonctionnement avec autorisation de simulation)

Compartiment de raccordement

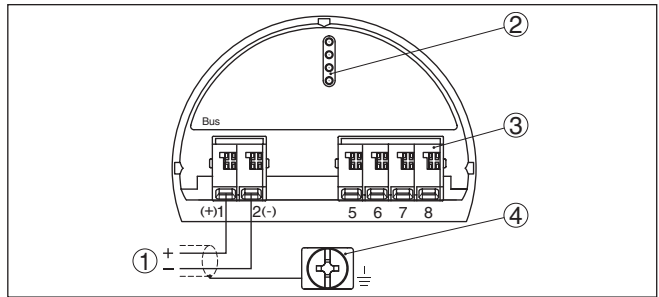


Fig. 19: Compartiment de raccordement - boîtier à deux chambres

- 1 Tension d'alimentation, signal de sortie
- 2 Pour module de réglage et d'affichage ou adaptateur d'interfaces
- 3 Pour unité de réglage et d'affichage externe
- 4 Borne de terre pour le raccordement du blindage du câble

5.5 Boîtier à deux chambres avec adaptateur VEGADIS

Compartment de l'électronique

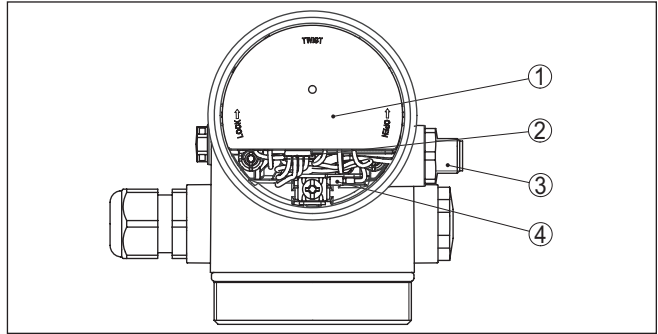


Fig. 20: Vue sur le compartiment de l'électronique avec l'adaptateur VEGADIS pour le raccordement de l'unité de réglage et d'affichage

- 1 Adaptateur VEGADIS
- 2 Connecteur mâle-femelle interne
- 3 Connecteur M12 x 1

Affectation des broches du connecteur

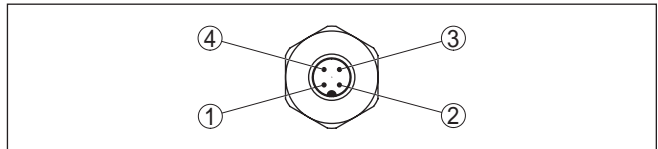


Fig. 21: Vue sur le connecteur M12 x 1

- 1 Pin 1
- 2 Pin 2
- 3 Pin 3
- 4 Pin 4

Broche de contact	Couleur ligne de liaison dans le capteur	Borne électronique
Pin 1	Brun(e)	5
Pin 2	Blanc(he)	6
Pin 3	Bleu(e)	7
Pin 4	Noir(e)	8

5.6 Boîtier IP66/IP68 (1 bar)

Affectation des conducteurs câble de raccordement

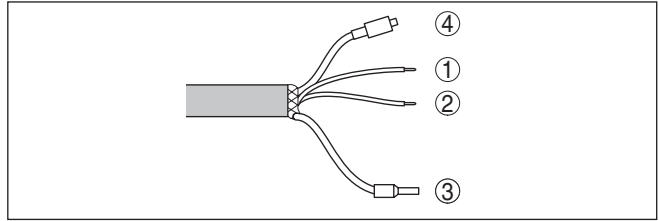


Fig. 22: Affectation des conducteurs câble de raccordement

- 1 Brun(e) (+) : vers l'alimentation de tension et/ou le système d'exploitation
- 2 Bleu(e) (-) : vers l'alimentation de tension et/ou le système d'exploitation
- 3 Blindage
- 4 Capillaire compensateur de pression avec filtre

Aperçu

5.7 Boîtier externe pour version IP68 (25 bar)

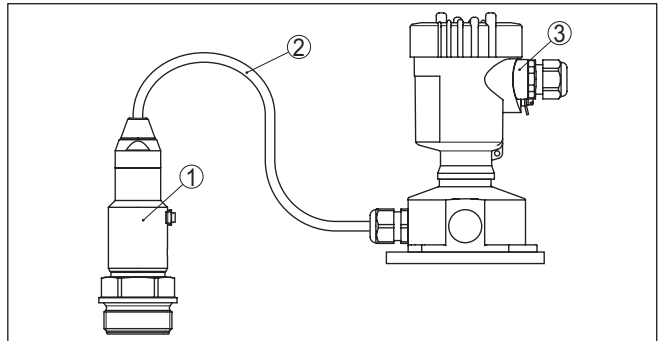


Fig. 23: VEGABAR 81 en version IP68 25 bars avec sortie de câble axiale, boîtier externe

- 1 Capteur de mesure
- 2 Câble de raccordement
- 3 Boîtier externe

Compartiment électronique et de raccordement pour alimentation

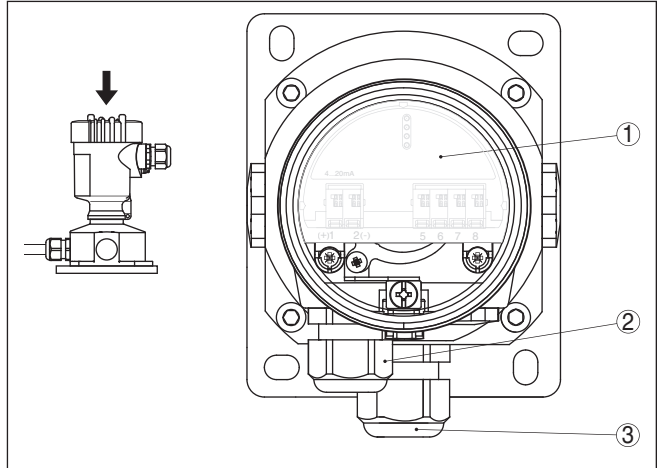


Fig. 24: Compartiment électronique et de raccordement

- 1 Électronique
- 2 Presse-étoupe pour l'alimentation en tension
- 3 Presse-étoupe pour câble de raccordement capteur de mesure

Boîte à bornes socle du boîtier

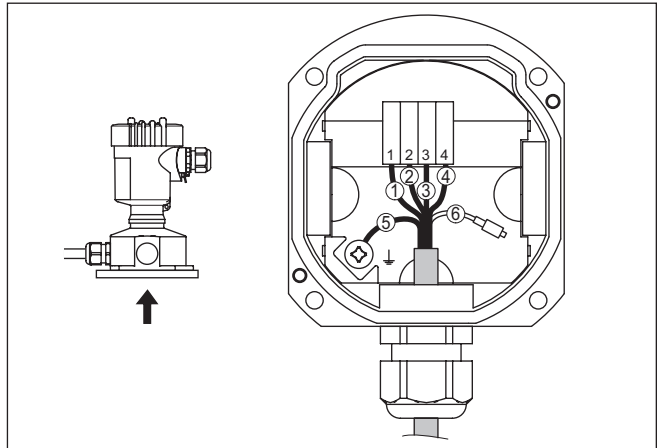


Fig. 25: Raccordement du module process dans le socle du boîtier

- 1 Jaune
- 2 Blanc(he)
- 3 Rouge
- 4 Noir(e)
- 5 Blindage
- 6 Capillaire compensateur de pression

Compartiment électronique et de raccordement

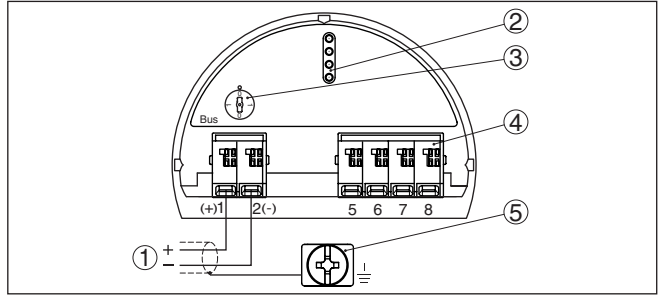


Fig. 26: Compartiment électronique et de raccordement - boîtier à chambre unique

- 1 Tension d'alimentation, signal de sortie
- 2 Fiches de contact pour module de réglage et d'affichage ou adaptateur d'interfaces
- 3 Sélecteur de simulation ("1" = fonctionnement avec autorisation de simulation)
- 4 Pour unité de réglage et d'affichage externe
- 5 Borne de terre pour le raccordement du blindage du câble

5.8 Phase de mise en marche

Après le raccordement à la tension d'alimentation ou après un retour de celle-ci, l'appareil effectuera un auto-test comprenant :

- Vérification interne de l'électronique
- Signalisation d'état à l'affichage ou au PC

La valeur de mesure actuelle est ensuite délivrée sur la ligne signal. La valeur prend en compte tout réglage effectué, comme par ex. le réglage d'usine.

6 Mise en service avec le module de réglage et d'affichage

6.1 Insertion du module de réglage et d'affichage

Le module de réglage et d'affichage peut être mis en place dans le capteur et à nouveau retiré à tout moment. Vous pouvez choisir entre quatre positions décalées de 90°. Pour ce faire, il n'est pas nécessaire de couper l'alimentation en tension.

Procédez comme suit :

1. Dévissez le couvercle du boîtier
2. Montez le module d'affichage et de réglage dans la position souhaitée sur l'électronique et tournez le vers la droite jusqu'à ce qu'il s'enclenche
3. Visser fermement le couvercle du boîtier avec hublot

Le démontage s'effectue de la même façon, mais en sens inverse.

Le module de réglage et d'affichage est alimenté par le capteur, un autre raccordement n'est donc pas nécessaire.



Fig. 27: Montage du module d'affichage et de réglage dans le boîtier à chambre unique se trouvant dans le compartiment de l'électronique

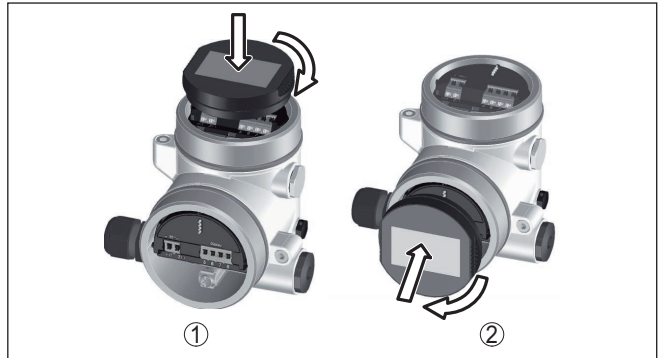


Fig. 28: Montage du module d'affichage et de réglage dans le boîtier à deux chambres

- 1 Dans le compartiment de l'électronique
- 2 Dans le compartiment de raccordement



Remarque:

Si le module de réglage et d'affichage doit demeurer définitivement dans votre appareil pour disposer en permanence d'un affichage des valeurs de mesure, il vous faudra un couvercle plus haut muni d'un hublot.

6.2 Système de commande

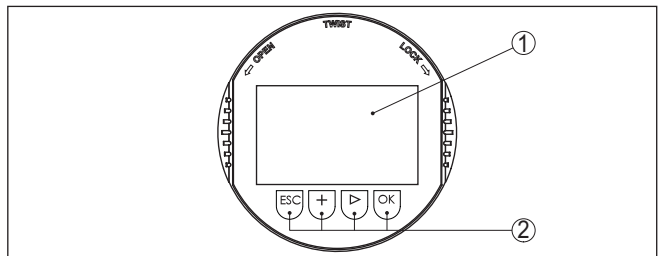


Fig. 29: Éléments de réglage et d'affichage

- 1 Affichage LC
- 2 Touches de réglage

Fonctions de touche

- Touche **[OK]** :
 - Aller vers l'aperçu des menus
 - Confirmer le menu sélectionné
 - Éditer les paramètres
 - Enregistrer la valeur
- Touche **[->]** :
 - Changer de représentation de la valeur de mesure
 - Sélectionner une mention dans la liste
 - Sélectionner les options de menu
 - Sélectionnez une position d'édition

- Touche **[+]** :
 - Modifier la valeur d'un paramètre
- Touche **[ESC]** :
 - Interrompre la saisie
 - Retour au menu supérieur

Système de commande

Vous effectuez le réglage de votre appareil par les quatre touches du module de réglage et d'affichage. L'afficheur LCD vous indique chacun des menus et sous-menus. Les différentes fonctions vous ont été décrites précédemment.

Système de commande et de configuration - Touches avec stylet

L'autre solution pour piloter l'appareil dans le cas de la version Bluetooth du module de réglage et d'affichage est le stylet. Celui-ci actionne les quatre touches du module de réglage et d'affichage à travers le couvercle fermé avec hublot du boîtier du capteur.

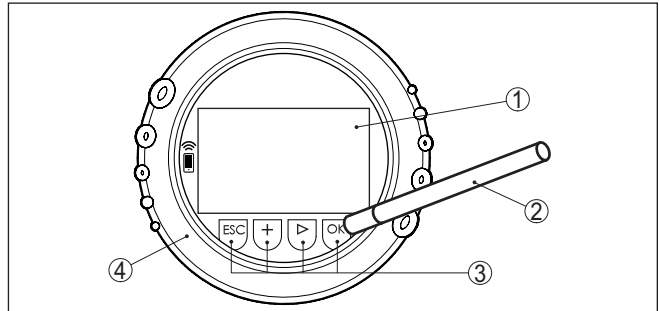


Fig. 30: Éléments de réglage et d'affichage - avec paramétrage par le stylet

- 1 Affichage LC
- 2 Stylet magnétique
- 3 Touches de réglage
- 4 Couvercle avec hublot

Fonctions temporelles

En appuyant une fois sur les touches **[+]** et **[->]**, vous modifiez la valeur à éditer ou vous déplacez le curseur d'un rang. En appuyant pendant plus d'1 s, la modification est continue.

En appuyant simultanément sur les touches **[OK]** et **[ESC]** pendant plus de 5 s, vous revenez au menu principal et la langue des menus est paramétrée sur " *Anglais*".

Environ 60 minutes après le dernier appui de touche, l'affichage revient automatiquement à l'indication des valeurs de mesure. Les saisies n'ayant pas encore été sauvegardées en appuyant sur **[OK]** sont perdues.

6.3 Affichage des valeurs de mesure

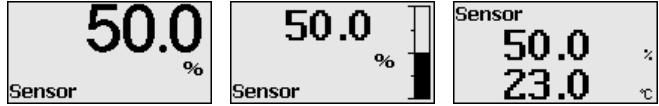
Affichage des valeurs de mesure

Avec la touche **[->]**, vous pouvez changer entre trois modes d'affichage différents.

Dans la première vue, la valeur de mesure sélectionnée est affichée en gros caractères.

Dans la seconde vue, la valeur de mesure sélectionnée et la représentation bargraphe correspondante sont affichées.

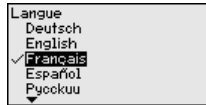
Dans la troisième vue, la valeur de mesure sélectionnée ainsi qu'une deuxième valeur sélectionnable, par ex. la valeur de température, sont affichées.



À l'aide de la touche "OK", allez dans le menu de sélection "Langue" lors de la première mise en service de l'appareil.

Sélection de la langue

Ce point du menu est destiné à la sélection de la langue nationale pour la suite du paramétrage.

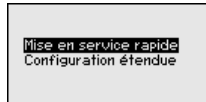


La touche "[->]" permet de sélectionner la langue souhaitée, "OK" de confirmer la sélection et de revenir dans le menu principal.

Il est possible à tout moment de modifier ultérieurement la sélection effectuée au moyen du point du menu "Mise en service - Écran, langue du menu".

6.4 Paramétrage - Mise en service rapide

Pour adapter le capteur rapidement et simplement à la tâche de mesure, sélectionnez dans l'image de départ du module de réglage et d'affichage le point du menu "Mise en service rapide".



Sélectionnez les étapes individuelles avec la touche "[->]".

Après la conclusion de la dernière étape, "Mise en service rapide conclue avec succès" est affiché brièvement.

Le retour dans l'affichage de valeur mesurée est effectué via les touches "[->]" ou [ESC] ou automatiquement après 3 s



Remarque:

Vous trouverez une description des étapes individuelles dans la notice de mise en service simplifiée du capteur.

Vous trouverez le "Paramétrage étendu" dans le sous-chapitre suivant.

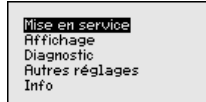
6.5 Paramétrage - Paramétrage étendu

Pour les voies de mesure qui requièrent des applications techniquement exigeantes, vous pouvez effectuer des réglages plus détaillés dans le "Réglage étendu".



Menu principal

Le menu principal est subdivisé en cinq domaines ayant les fonctionnalités suivantes :



Mise en service : Réglages relatifs, par ex., au nom de la voie de mesure, à l'application, aux unités, à la correction de position, au réglage, à la sortie signal

Affichage : réglages par ex. pour la langue, l'affichage de valeur mesurée, l'éclairage

Diagnostic : Informations concernant par ex. l'état de l'appareil, l'index suiveur, la simulation

Autres réglages : date/heure, Reset, fonction de copie

Info : nom de l'appareil, version du matériel et du logiciel, date de calibrage en usine, Device-ID, caractéristiques du capteur

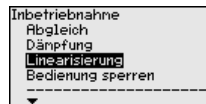
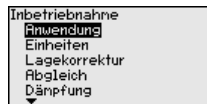


Remarque:

Pour configurer de façon optimale la mesure, sélectionnez successivement les différents sous-menus du point de menu principal " *Mise en service*" et réglez les paramètres conformément à votre application. Respectez si possible l'ordre de déroulement de la procédure.

La procédure est décrite ci-après.

Les points de sous-menu suivants sont disponibles :



Les points de sous-menu sont décrits comme suit.

6.5.1 Mise en service

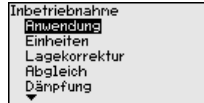
Application

Cette option du menu vous permet d'activer/de désactiver le capteur secondaire pour la pression différentielle électronique et de sélectionner l'application.

Le VEGABAR 81 peut être utilisé aussi bien pour une mesure de pression process que pour une mesure de niveau. L'appareil est réglé en usine pour une mesure de pression process. Vous pouvez le changer dans ce menu de réglage.

Si vous ne raccordez **aucun** capteur secondaire, validez avec " *Désactiver*".

En fonction de l'application sélectionnée, différents sous-chapitres sont importants dans les opérations de commande suivantes. Vous y trouverez les opérations de commande individuelles.

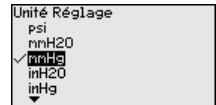
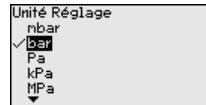
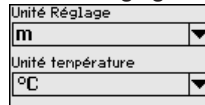


Saisissez les paramètres désirés avec les touches respectives, sauvegardez vos saisies avec **[OK]** puis passez au point de menu suivant avec **[ESC]** et **[->]**.

Unités

Ce point de menu vous permet de définir les unités de réglage de l'appareil. La sélection détermine l'unité affichée dans les points de menu " *Réglage min. (zéro)*" et " *Réglage max. (span)*".

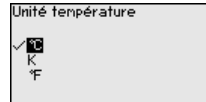
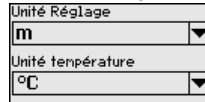
Unité de réglage :



Si le niveau doit être réglé sur une unité de hauteur, il faudra saisir en plus la densité du produit lors du réglage.

L'unité de température de l'appareil est définie en sus. La sélection détermine l'unité affichée dans les points de menu " *Fonction index suiveur Température*" et "dans les variables du signal de sortie numérique".

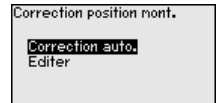
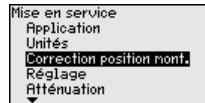
Unité de température :



Saisissez les paramètres désirés avec les touches respectives, sauvegardez vos saisies avec **[OK]** puis passez au point de menu suivant avec **[ESC]** et **[->]**.

Correction de position

Le position de montage de l'appareil peut décaler (offset) la valeur de mesure en particulier des systèmes séparateurs. La correction de position permet de compenser cet offset. La valeur de mesure actuelle est transférée automatiquement. Pour les cellules de mesure de pression relative, un offset manuel peut être effectué en supplément.



Remarque:

Lors de la reprise automatique de la valeur mesurée actuelle, celle-ci ne doit pas être faussée par l'immersion du produit ou une pression statique.

Lors d'une correction de position manuelle, la valeur offset peut être déterminée par l'opérateur. Pour ce faire, sélectionnez la fonction " *Éditer*" et saisissez la valeur souhaitée.

Enregistrez vos saisies avec **[OK]** et avancez au prochain point de menu avec **[ESC]** et **[->]**.

Après avoir terminé la correction de position, la valeur de mesure actuelle doit être corrigée et réglée sur 0. La valeur de correction est affichée comme valeur offset avec signe inverse.

La correction de position peut être répétée aussi souvent que demandé. Cependant, si la somme des valeurs de correction dépasse $\pm 50\%$ de la plage de mesure nominale, une correction de position ne sera plus possible.

Réglage

Le VEGABAR 81 mesure toujours une pression indépendamment de la grandeur de process sélectionnée dans le point de menu "Application". Pour afficher correctement la grandeur de process sélectionnée, une attribution à 0 % et 100 % du signal sortie doit être effectuée (réglage).

Pour l'application "Niveau", le réglage se fait en saisissant la pression hydrostatique, par ex. pour le réservoir plein et vide. Voir l'exemple suivant :

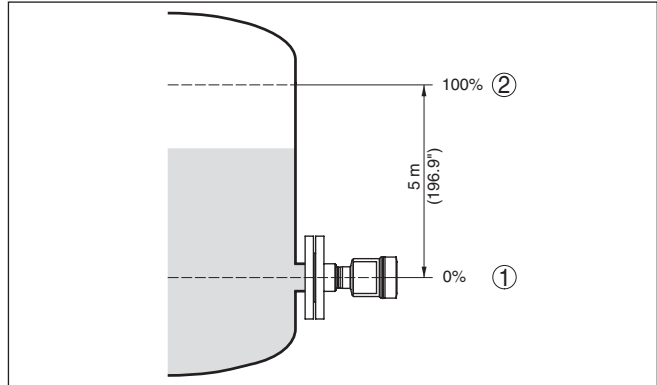


Fig. 31: Exemple de paramétrage réglage min./max. mesure de niveau

- 1 Niveau min. = 0 % correspond à 0,0 mbar
- 2 Niveau max. = 100 % correspondent à 490,5 mbars

Si ces valeurs ne sont pas connues, le réglage peut également être effectué pour les niveaux de 10 % et 90 % par exemple. La hauteur de remplissage est ensuite calculée à l'aide de ces valeurs.

Pour ce réglage, le niveau momentané ne joue aucun rôle. Le réglage min./max. sera toujours réalisé sans variation de niveau. Ainsi, ces réglages peuvent être effectués déjà à l'avance, sans avoir auparavant à installer le capteur.



Remarque:

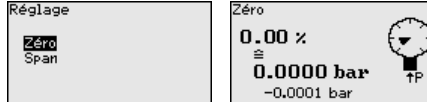
Si les plages de réglage sont dépassées, la valeur saisie ne sera transférée. Il est possible d'interrompre l'édition avec **[ESC]** ou de corriger la valeur sur une valeur se trouvant à l'intérieur des plages de réglage.

Pour les autres grandeurs de process, comme la pression process, la pression différentielle ou le débit, le réglage est effectué conformément.

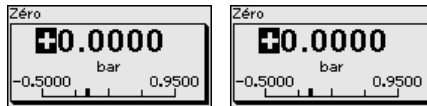
Réglage zéro

Procédez comme suit :

1. Sélectionner le point de menu " *Mise en service*" avec [->] et confirmer avec [OK]. Sélectionner maintenant, avec [->], le point de menu " *Réglage zéro*" et confirmer avec [OK].



2. Passer à l'édition de la valeur mbar avec [OK] et placer le curseur avec [->] sur la position désirée.



3. Régler la valeur mbar souhaitée avec [+] et sauvegarder avec [OK].
4. Passer au réglage span avec [ESC] et [->]

Le réglage zéro est maintenant terminé.



Information:

Le réglage zéro décale la valeur du réglage span. L'échelle de mesure, c'est à dire la différence entre ces valeurs, restera inchangée.

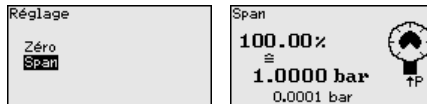
Pour un réglage avec pression, il vous suffit de saisir la valeur de mesure actuelle affichée à la partie inférieure de l'afficheur.

Si les plages de réglage sont dépassées, le message " *Valeur en dehors de la plage*" apparaît sur l'afficheur. Il est alors possible d'interrompre l'édition avec [ESC] ou de reprendre la valeur limite affichée avec [OK].

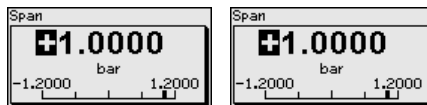
Réglage span

Procédez comme suit :

1. Sélectionner l'option de menu " *Réglage Span*" avec [->] et confirmer avec [OK].



2. Passer à l'édition de la valeur mbar avec [OK] et placer le curseur avec [->] sur la position désirée.



3. Régler la valeur mbar souhaitée avec [+] et sauvegarder avec [OK].

Pour un réglage avec pression, il vous suffit de saisir la valeur de mesure actuelle affichée à la partie inférieure de l'afficheur.

Si les plages de réglage sont dépassées, le message " *Valeur en dehors de la plage*" apparaît sur l'afficheur. Il est alors possible d'interrompre l'édition avec **[ESC]** ou de reprendre la valeur limite affichée avec **[OK]**.

Le réglage span est maintenant terminé.

Réglage min. - Niveau

Procédez comme suit :

1. Sélectionner le point de menu " *Mise en service*" avec **[->]** et confirmer avec **[OK]**. Sélectionner maintenant, avec **[->]**, le point de menu " *Réglage*", ensuite " *Réglage min.*" et confirmer avec **[OK]**.



2. Passer à l'édition de la valeur pour cent avec **[OK]** et placer le curseur avec **[->]** sur la position désirée.
3. Régler la valeur pourcent souhaitée avec **[+]** (par ex. 10 %) et enregistrer avec **[OK]**. Le curseur se positionne alors sur la valeur de pression.
4. Saisir la valeur de pression correspondante pour le niveau min. (par ex. 0 mbar).
5. Sauvegarder les réglages avec **[OK]** et aller avec **[ESC]** et **[->]** au réglage maxi.

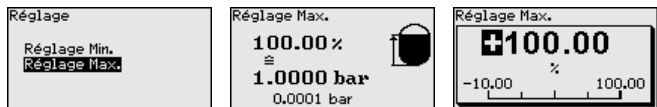
Le réglage min. est maintenant terminé.

Pour un réglage avec remplissage, il vous suffit de saisir la valeur de mesure actuelle affichée à la partie inférieure de l'afficheur.

Réglage max. - Niveau

Procédez comme suit :

1. Avec **[->]**, sélectionner le point de menu " *Réglage max.*" et confirmer avec **[OK]**.



2. Passer à l'édition de la valeur pour cent avec **[OK]** et placer le curseur avec **[->]** sur la position désirée.
3. Régler la valeur pourcent souhaitée avec **[+]** (par ex. 90 %) et enregistrer avec **[OK]**. Le curseur se positionne alors sur la valeur de pression.
4. Saisir la valeur de pression appropriée au pourcentage pour le réservoir plein (par ex. 900 mbars).
5. Sauvegarder les réglages avec **[OK]**

Le réglage max. est maintenant terminé.

Pour un réglage avec remplissage, il vous suffit de saisir la valeur de mesure actuelle affichée à la partie inférieure de l'afficheur.

Atténuation

Pour atténuer les variations de valeurs de mesure causées par le process, vous pouvez régler dans ce menu une atténuation comprise entre 0 et 999 s. Le pas est de 0,1 s.

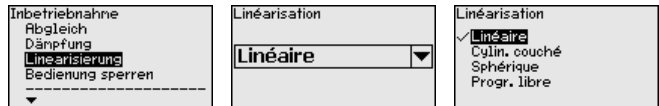
La durée d'intégration réglée est efficace pour la mesure de niveau et de pression process ainsi que pour toutes les applications de la mesure électronique de pression différentielle.



L'atténuation est réglée en usine à 0 s.

Linéarisation

Une linéarisation est nécessaire pour tous les réservoirs dont le volume n'augmente pas linéairement avec la hauteur du niveau, par exemple dans une cuve cylindrique couchée ou dans une cuve sphérique, et lorsque l'on veut obtenir l'affichage ou la sortie du volume. Pour ces cuves, on a mémorisé des courbes de linéarisation adéquates. Elles indiquent la relation entre le pourcentage de la hauteur du niveau et le volume de la cuve. La linéarisation n'est valable que pour l'affichage des valeurs de mesure et la sortie courant.



Avertissement !

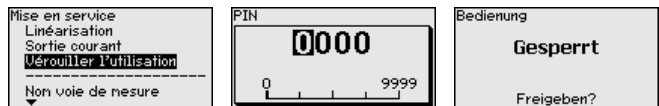
Si vous utilisez le capteur respectif comme partie d'une sécurité antidébordement selon WHG, respectez ce qui suit :

Si une courbe de linéarisation est sélectionnée, le signal de mesure n'est plus obligatoirement linéaire par rapport à la hauteur de remplissage. L'utilisateur doit en tenir compte, en particulier lors du réglage du point de commutation sur le détecteur de niveau.

Verrouiller/débloquer le paramétrage

Vous protégez les paramètres du capteur contre toute modification indésirable ou involontaire dans le point du menu " *Bloquer/débloquer le paramétrage*".

Cela est effectué par la saisie d'un code PIN à quatre chiffres.



Si le code PIN est actif, seules les fonctions de réglage suivantes sont possibles sans saisie du code PIN :

- Sélectionner les points de menus et afficher les données
- Transférer des données du capteur dans le module de réglage et d'affichage

On peut débloquer le paramétrage du capteur dans n'importe quel point du menu en saisissant le PIN.



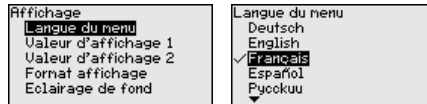
Avertissement !

En cas d'activation du code PIN, le paramétrage par le biais de PAC-Tware/DTM ainsi que d'autres systèmes est également impossible.

6.5.2 Afficheur

Langue

Ce point de menu vous permet de régler une langue souhaitée.



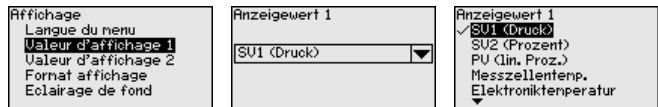
Les langues suivantes sont disponibles :

- Allemand
- Anglais
- Français
- Espagnol
- Russe
- Italien
- Néerlandais
- Portugais
- Japonais
- Chinois
- Polonais
- Tchèque
- Turc

Le VEGABAR 81 est réglé sur la langue anglaise en état à la livraison.

Valeur affichée 1 et 2

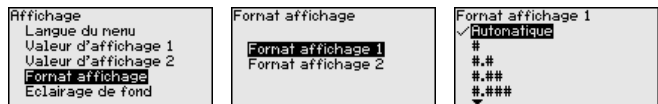
Dans ce point du menu, vous définissez quelle valeur de mesure doit être affichée sur l'écran.



La valeur d'affichage est réglée en usine sur " *Pourcent lin.* ".

Format d'affichage 1 et 2

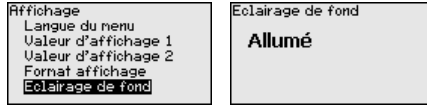
Vous définissez dans ce point de menu avec combien de chiffres après la virgule la valeur mesurée est affichée sur l'écran.



Le réglage d'usine pour le format d'affichage est " *automatique* ".

Éclairage

Le module de réglage et d'affichage dispose d'un rétroéclairage pour l'afficheur. Dans ce point de menu, vous allumez l'éclairage. La valeur requise de la tension de service est indiquée dans le chapitre " *Caractéristiques techniques* ".



À la livraison, l'éclairage est allumé.

6.5.3 Diagnostic

État appareil

L'état de l'appareil est affiché dans cette option du menu.

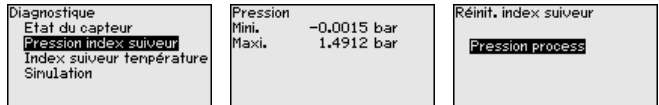


En cas de défaut, le code de défaut, par ex. F017, la description du défaut, par ex. "Écart de réglage trop petit" et un nombre à quatre chiffres sont affichés aux fins d'entretien. Les codes de défaut avec description, cause ainsi qu'élimination figurent au chapitre "Gestion des actifs".

Fonction index suiveur pression

Ce sont respectivement les valeurs de mesure min. et max. qui seront mémorisées dans le capteur. Vous pourrez obtenir leur affichage au menu "Index suiveur pression".

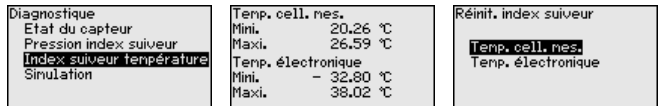
Vous pouvez effectuer séparément une remise à zéro pour les valeurs d'index suiveur dans une autre fenêtre.



Index suiveur température

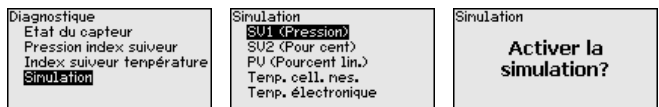
Les valeurs de mesure min. et max. de la température de la cellule de mesure et de l'électronique sont enregistrées dans le capteur. Les deux valeurs sont affichées dans le point de menu "Index suiveur température".

Vous pouvez effectuer séparément une remise à zéro pour les deux valeurs d'index suiveur dans une autre fenêtre.



Simulation

Dans ce point du menu, des valeurs mesurées sont simulées. Cela permet de tester la course du signal via le système de bus vers la carte d'entrée du système de conduite.





Sélectionnez la grandeur de simulation souhaitée et réglez la valeur souhaitée.

Pour désactiver une simulation, appuyer sur la touche **[ECH]** et confirmer le message " *Désactiver la simulation*" avec la touche **[OK]**.



Avertissement !

En cas de simulation en cours, la valeur simulée est éditée comme signal numérique. Le message d'état dans le cadre de la fonction de gestion des actifs est " *Maintenance*".



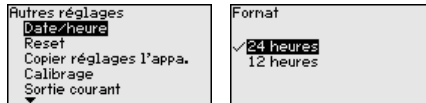
Information:

Le capteur met automatiquement un terme à la simulation après 60 minutes.

6.5.4 Autres réglages

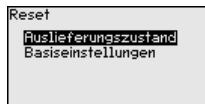
Date/Heure

Dans ce point de menu, vous réglez l'horloge du capteur. Aucun passage à l'heure d'été ou d'hiver n'a lieu.



Reset

Lors d'un reset, certains réglages des paramètres effectués par l'utilisateur sont réinitialisés.



Les fonctions Reset suivantes sont disponibles :

État à la livraison : Restauration des réglages des paramètres au moment de la livraison en usine, réglages spécifiques à la commande inclus. Une courbe de linéarisation programmée par l'utilisateur ainsi que la mémoire de valeurs de mesure seront effacées.

Réglages de base : Réinitialisation des réglages des paramètres, y compris les paramètres spéciaux (restauration des valeurs par défaut de l'appareil respectif). Une courbe de linéarisation programmée ainsi que la mémoire de valeurs de mesure seront effacées.



Remarque:

Vous trouverez les valeurs par défaut de l'appareil au chapitre " *Vue d'ensemble du menu*".

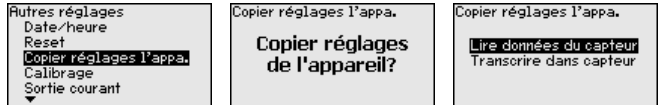
Copier réglages appareils

Dans ce point de menu, vous pouvez copier des réglages de l'appareil. Les fonctions suivantes sont disponibles :

- **Lire à partir du capteur** : Lire les données à partir du capteur et les mémoriser dans le module de réglage et d'affichage
- **Écrire dans le capteur** : Écrire des données à partir du module de réglage et d'affichage dans le capteur

Les données et réglages suivants, effectués avec le module de réglage et d'affichage, seront mémorisés lors de cette sauvegarde :

- Toutes les données des menus " *Mise en service*" et " *Affichage*"
- Dans le menu " *Autres réglages*" les points " *Reset*, *date/heure*"
- Courbe de linéarisation programmée par l'utilisateur



Les données copiées seront mémorisées dans une mémoire EE-PROM du module de réglage et d'affichage et y resteront mémorisées même en cas d'une panne de secteur. De là, elles pourront être écrites dans un ou plusieurs capteurs, ou stockées pour une sauvegarde des données en cas d'un remplacement éventuel de l'électronique.



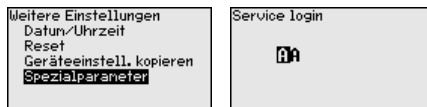
Remarque:

Avant d'enregistrer les données dans le capteur, les données sont vérifiées si elles conviennent au capteur. Le type de capteur des données source et le capteur cible sont affichés. Si les données ne conviennent pas, une signalisation d'erreur sera affichée ou la fonction sera bloquée. L'enregistrement ne sera effectué qu'après l'autorisation.

Paramètres spéciaux

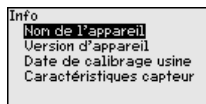
Ce point de menu vous permet d'aller à une zone protégée pour la saisie des paramètres spéciaux. Dans de rares cas, il est possible de modifier des paramètres individuels afin d'adapter le capteur aux exigences spéciales.

Ne modifiez les réglages des paramètres spéciaux qu'après avoir consulté notre personnel de service.



Nom de l'appareil

Ce point de menu vous permet de lire le nom et le numéro de série de l'appareil :



6.5.5 Info

Dans ce point de menu est affichée la version du matériel et du logiciel du capteur.

```

Info
Nom de l'appareil
Version d'appareil
Date de calibrage usine
Caractéristiques capteur
  
```

Date de calibrage usine

Dans ce point de menu sont affichées la date de l'étalonnage du capteur en usine ainsi que la date de la dernière modification de paramètres du capteur par le biais du module de réglage et d'affichage ou du PC.

```

Info
Nom de l'appareil
Version d'appareil
Date de calibrage usine
Caractéristiques capteur
  
```

Device ID

Ce point de menu permet d'afficher le numéro d'identification de l'appareil dans un système Foundation Fieldbus.

```

Device ID
0000620BF9
25153576
TAG capteur(PD_TAG)
FIELD_DEVICE
25153576
  
```

Caractéristiques du capteur

Dans ce point de menu sont affichées des caractéristiques du capteur telles que, entre autres, agrément, raccord process, joint d'étanchéité, plage de mesure, électronique et boîtier.

```

Info
Nom de l'appareil
Version d'appareil
Date de calibrage usine
Caractéristiques capteur
  
```

6.6 Aperçu des menus

Les tableaux ci-dessous contiennent le menu de réglage de l'appareil. Pour des versions d'appareil ou applications déterminées, certains points de menu ne sont pas disponibles ou comportent des valeurs différentes.

Mise en service

Option du menu	Paramètres	Valeur par défaut
Application	Application	Niveau
	Capteur secondaire pour la pression différentielle électronique	Désactivé
Unités	Unité de réglage (m, bar, Pa, psi ... défini par l'utilisateur)	mbar (pour les plages de mesure nominales ≤ 400 mbars) bar (pour les plages de mesure nominales ≤ 1 bar)
	Unité de température (°C, °F)	°C
Correction de position		0,00 bar

Option du menu	Paramètres	Valeur par défaut
Réglage	Réglage min./zéro	0,00 bar 0,00 %
	Réglage Span/Maxi.	Plage de mesure nominale en bar 100,00 %
Atténuation	Temps d'intégration	1 s
Linéarisation	Linéaire, cuve ronde allongée, ... défini par l'utilisateur	Linéaire
Bloquer le paramétrage	Verrouillé, validé	Débloquée

Afficheur

Option du menu	Valeur par défaut
Langue du menu	Langue sélectionnée
Valeur d'affichage 1	Sortie signal en %
Valeur d'affichage 2	Cellule de mesure en céramique : température de la cellule de mesure en °C Cellule de mesure métallique : température de l'électronique en °C
Format d'affichage	Nombre de chiffres après la virgule automatique
Éclairage	Allumé(e)

Diagnostic

Option du menu	Paramètres	Valeur par défaut
État appareil		-
Index suiveur	Pression	Valeur mesurée de pression actuelle
Fonction index suiveur temp.	Température	Températures actuelles de la cellule de mesure et de l'électronique
Simulation	Pression, pourcentage, sortie courant, pourcentage linéarisé, température de la cellule de mesure, température de l'électronique	Pression process

Autres réglages

Option du menu	Paramètres	Valeur par défaut
Date/Heure		Date actuelle/heure actuelle
Reset	État à la livraison, réglages de base	
Copier réglages appareils	Lire depuis le capteur, écrire sur le capteur	
Calibrage	Grandeur de calibrage	Volume en l
	Format de calibrage	0 % correspond à 0 l 100 % correspondent à 100 l
Paramètres spéciaux	Connexion de service	Pas de reset

Info

Option du menu	Paramètres
Nom de l'appareil	Nom de l'appareil
Version d'appareil	Version du matériel et du logiciel
Date de calibrage usine	Date
Device ID	Numéro d'identification de l'appareil sur un système Foundation-Fieldbus
Caractéristiques du capteur	Caractéristiques spécifiques à la commande

6.7 Sauvegarder les données de paramétrage**Sur papier**

Nous vous recommandons de noter les données réglées, par exemple dans cette notice de mise en service et de les archiver à la suite. Ainsi, elles seront disponibles pour une utilisation ultérieure et à des fins de maintenance.

Dans le module d'affichage et de réglage

Si l'appareil est équipé d'un module de réglage et d'affichage, alors les données de paramétrage peuvent y être enregistrées. La procédure est décrite dans l'option du menu " *Copier les réglages de l'appareil*"

7 Mise en service avec PACTware

7.1 Raccordement du PC

Directement au capteur
via adaptateur d'inter-
faces

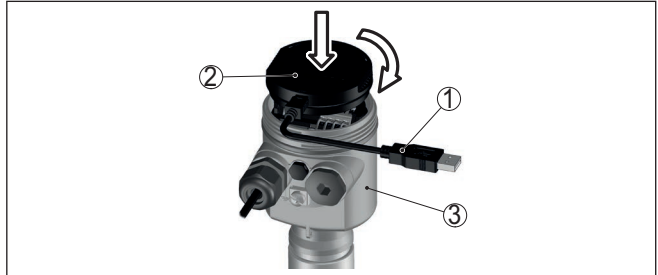


Fig. 32: Raccordement du PC directement au capteur via l'adaptateur d'interfaces

- 1 Câble USB vers le PC
- 2 Adaptateur d'interfaces VEGACONNECT
- 3 Capteur

7.2 Paramétrer

Conditions requises

Pour le paramétrage de l'appareil via un PC Windows, le logiciel de configuration PACTware et un driver d'appareil (DTM) adéquat selon le standard FDT sont nécessaires. La version PACTware actuelle respective ainsi que tous les DTM disponibles sont réunis dans un catalogue DTM. De plus, les DTM peuvent être intégrés dans d'autres applications cadres selon le standard FDT.



Remarque:

Utilisez toujours l toute dernier catalogue DTM paru pour pouvoir disposer de toutes les fonctions de l'appareil. En outre, la totalité des fonctions décrites n'est pas comprise dans les anciennes versions de firmware. Vous pouvez télécharger le logiciel d'appareil le plus récent sur notre site web. Une description de la procédure de mise à jour est également disponible sur internet.

Pour continuer la mise en service, veuillez vous reporter à la notice de mise en service " *Collection DTM/PACTware*", qui est jointe à chaque catalogue DTM et peut être téléchargée sur notre site internet. Vous trouverez des informations complémentaires dans l'aide en ligne de PACTware et des DTM.

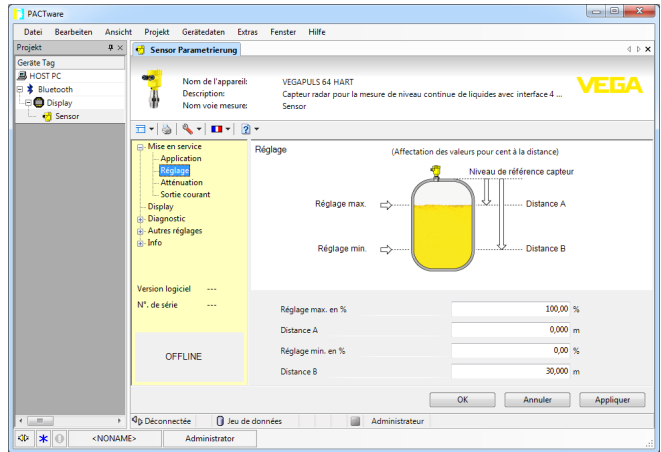


Fig. 33: Exemple de masque DTM

7.3 Sauvegarder les données de paramétrage

Nous vous recommandons de documenter et de sauvegarder les données de paramétrage à l'aide de PACTware. Ainsi, celles-ci seront disponibles pour des utilisations multiples et à des fins de maintenance ou de service.

8 Mise en service avec d'autres systèmes

8.1 Programmes de configuration DD

Des descriptions d'appareil sont disponibles en tant qu'Enhanced Device Description (EDD) pour des programmes de configuration DD, comme par ex. AMS™ et PDM.

Les données peuvent être téléchargées sur www.vega.com/Téléchargements et " *Logiciels*".

9 Diagnostic, gestion des actifs et service

9.1 Entretien

Maintenance

Si l'on respecte les conditions d'utilisation, aucun entretien particulier ne sera nécessaire en fonctionnement normal.

Mesures contre les colmatages

Dans certaines applications, des colmatages sur la membrane peuvent influencer le résultat de la mesure. Prenez donc des mesures préventives selon le capteur et l'application, pour éviter des colmatages importants et surtout des encroûtements.

Nettoyage

Le nettoyage contribue à rendre visibles la plaque signalétique et les marquages sur l'appareil.

Respectez ce qui suit à cet effet :

- Utilisez uniquement des détergents qui n'attaquent pas le boîtier, la plaque signalétique et les joints.
- Appliquez uniquement des méthodes de nettoyage qui correspondent à l'indice de protection de l'appareil.

9.2 Mémoire de diagnostic

L'appareil dispose de plusieurs mémoires pour les diagnostics. Les données sont conservées même en cas de coupure de la tension.

Mémoires de valeurs de mesure

Jusqu'à 100.000 valeurs de mesure peuvent ainsi être mémorisées dans une mémoire tampon circulaire du capteur. Chaque donnée mémorisée comprend la date/l'heure ainsi que la valeur de mesure correspondante.

Les valeurs pouvant être sauvegardées sont, selon la version de l'appareil, par ex. :

- Niveau
- Pression process
- Pression différentielle
- Pression statique
- Valeur en pourcent
- Valeurs calibrées
- Sortie courant
- Pour cent lin.
- Température de la cellule de mesure
- Température de l'électronique

La mémoire de valeurs mesurées est active en état à la livraison et enregistre la valeur de pression toutes les 10 secondes ainsi que la température de cellule de mesure, dans le cas d'une pression différentielle électronique également la pression statique.

Vous pouvez définir les valeurs à enregistrer et les conditions d'enregistrement à l'aide d'un PC avec PACTware/DTM ou du système de commande avec EDD. C'est également de cette manière que vous pouvez lire ou réinitialiser les données.

Mémoire d'évènements

Jusqu'à 500 évènements peuvent être mémorisés avec horodatage de façon non volatile dans le capteur. Chaque donnée mémorisée comprend la date/l'heure, le type d'évènement, la description de l'évènement et la valeur.

Les types d'évènement sont, p. ex. :

- Modification d'un paramètre
- Mise sous et hors tension
- Messages d'état (selon NE 107)
- Signalisations de défaut (selon NE 107)

Vous pouvez lire les données à l'aide d'un PC avec PACTware/DTM ou du système de conduite avec EDD.

9.3 Fonction de gestion des actifs

L'appareil est doté d'une fonction d'autosurveillance et de diagnostic selon NE 107 et VDI/VE 2650. Des signalisations de défaut détaillées concernant les signalisations d'état indiquées dans les tableaux suivants sont visibles sous le point du menu " *Diagnostic*" via l'outil de commande correspondant.

Signalisations d'état

Les signalisations d'état sont réparties selon les catégories suivantes :

- Défaillance
- Contrôle de fonctionnement
- En dehors de la spécification
- Maintenance requise

Elles sont signalées au moyen des pictogrammes suivants :

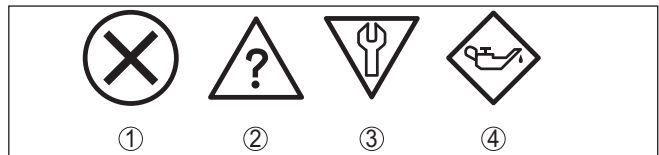


Fig. 34: Pictogramme des signalisations d'état

- 1 Erreur (Failure) - rouge
- 2 En dehors de la spécification (Out of specification) - jaune
- 3 Contrôle de fonctionnement (Function check) - orange
- 4 Maintenance requise (Maintenance) - bleu

Défaillance (Failure) :

L'appareil émet une signalisation de défaut car il reconnaît un défaut de fonctionnement.

Cette signalisation d'état est toujours activée et ne peut pas être désactivée par l'utilisateur.

Contrôle de fonctionnement (Function check) :

Travaux en cours sur l'appareil, la valeur de mesure est provisoirement invalide (par ex. pendant la simulation).

Cette signalisation d'état est inactive par défaut.

En dehors de la spécification (Out of specification) :

La valeur de mesure est incertaine, car la spécification de l'appareil est dépassée (par ex. température de l'électronique).

Cette signalisation d'état est inactive par défaut.

Maintenance requise (Maintenance) :

La fonction de l'appareil est limitée par des influences externes.

Celles-ci ont des répercussions sur la mesure, mais la valeur de mesure est encore valable. Une maintenance de l'appareil est à prévoir car il faut s'attendre à ce que celui-ci tombe bientôt en panne (par ex. du fait de colmatages).

Cette signalisation d'état est inactive par défaut.

Failure

Code Message	Cause	Suppression	DevSpec Diagnosis Bits
F013 Aucune valeur de mesure valable disponible	suppression oder dépression Cellule de mesure défectueuse	Remplacer la cellule de mesure Retourner l'appareil au service réparation	Bit 0
F017 Écart de réglage trop petit	Réglage en dehors de la spécification	Modifier le réglage selon les valeurs limites	Bit 1
F025 Erreur dans tableau de linéarisation	Les points intermédiaires n'augmentent pas de façon continue, par ex. paires de valeurs illogiques	Vérifier le tableau de linéarisation Effacer/recréer le tableau	Bit 2
F036 Logiciel du capteur non utilisable	La mise à jour du logiciel a échoué ou a été interrompue	Recommencer la mise à jour du logiciel Vérifier la version de l'électronique Remplacement de l'électronique Retourner l'appareil au service réparation	Bit 3
F040 Défaut dans module électronique	Défaut matériel	Remplacement de l'électronique Retourner l'appareil au service réparation	Bit 4
F041 Erreur de communication	Aucune connexion à l'électronique du capteur	Contrôler la connexion entre l'électronique de capteur et l'électronique principale (dans le cas de la version séparée)	Bit 13
F042 Erreur de communication capteur secondaire	Aucune communication au capteur secondaire	Contrôler la connexion entre capteur primaire et capteur secondaire	Bit 28 de l'octet 0...5
F080 Erreur logicielle générale	Erreur logicielle générale	Couper la tension de service pendant un court instant	Bit 5
F105 La valeur de mesure est déterminée	L'appareil étant encore en phase de démarrage, la valeur de mesure n'a pas encore pu être déterminée	Attendre la fin de la phase de mise en route	Bit 6

Code Message	Cause	Suppression	DevSpec Diagnosis Bits
F113 Erreur de communication	Erreur dans la communication interne de l'appareil	Couper la tension de service pendant un court instant Retourner l'appareil au service réparation	Bit 12
F260 Erreur d'étalonnage	Erreur lors de l'étalonnage réalisé en usine Erreur dans l'EEPROM	Remplacement de l'électronique Retourner l'appareil au service réparation	Bit 8
F261 Erreur dans le réglage d'appareil	Erreur lors de la mise en service Erreur lors de l'exécution d'un reset	> Effectuer à nouveau la mise en service Exécuter à nouveau le reset	Bit 9
F264 Erreur lors montage/ mise en service	Paramètres inconsistants (par ex. distance, unités d'ajustement lors de l'utilisation de la pression process) pour l'application sélectionnée Configuration de capteur invalide (par ex. : application d'une pression différentielle électronique avec cellule de mesure de la pression différentielle raccordée)	Modifier les réglages Modifier la configuration du capteur raccordé ou l'application	Bit 10
F265 Défaut fonction mesure	Le capteur ne mesure plus	Effectuer un reset Couper la tension de service pendant un court instant	Bit 11

Tab. 7: Codes d'erreur et messages de texte, remarques relatives à la cause et à l'élimination

Function check

Code Message	Cause	Suppression	DevSpec Diagnosis Bits
C700 Simulation active	Une simulation est active	Interrompre la simulation Attendre la fin automatique après 60 min.	Bit 27

Out of specification

Code Message	Cause	Suppression	DevSpec Diagnosis Bits
S600 Température électronique inadmissible	Température du module électronique pas dans la plage spécifiée	Vérifier la température ambiante Isoler l'électronique Utiliser un appareil ayant une plage de températures plus élevée	Bit 23
S603 Tension d'alimentation non autorisée	Tension de service en dessous de la plage spécifiée	Vérifier le raccordement électrique Augmenter la tension de service si nécessaire	Bit 26

Code Message	Cause	Suppression	DevSpec Diagnosis Bits
S605 Valeur de pression invalide	Pression process mesurée en dessous ou au-dessus de la plage de réglage	Contrôler la plage de mesure de l'appareil Si nécessaire, utiliser un appareil ayant une plage de mesure supérieure	Bit 29

Maintenance

Code Message	Cause	Suppression	DevSpec Diagnosis Bits
M500 Erreur dans l'état de livraison	Les données n'ont pas pu être restaurées lors du reset et à la livraison	Exécuter à nouveau le reset Charger le fichier XML contenant les données du capteur dans celui-ci	Bit 15
M501 Erreur dans tableau de linéarisation non activé	Les points intermédiaires n'augmentent pas de façon continue, par ex. paires de valeurs illogiques	Vérifier le tableau de linéarisation Effacer/recréer le tableau	Bit 16
M502 Erreur dans la mémoire d'évènements	Erreur de matériel EEPROM	Remplacement de l'électronique Retourner l'appareil au service réparation	Bit 17
M504 Erreur à une interface de l'appareil	Défaut matériel	Remplacement de l'électronique Retourner l'appareil au service réparation	Bit 19
M507 Erreur dans le réglage d'appareil	Erreur lors de la mise en service Erreur lors de l'exécution d'un reset	Effectuer une remise à zéro et répéter la mise en service	Bit 22

Tab. 10: Codes d'erreur et messages de texte, remarques relatives à la cause et à l'élimination

9.4 Élimination des défauts

Comportement en cas de défauts

C'est à l'exploitant de l'installation qu'il incombe la responsabilité de prendre les mesures appropriées pour éliminer les défauts survenus.

Élimination des défauts

Premières mesures à prendre :

- Évaluation des messages d'erreur
- Vérification du signal de sortie
- Traitement des erreurs de mesure

Vous pouvez obtenir également d'autres possibilités de diagnostics à l'aide d'un smartphone/d'une tablette avec l'application de réglage ou d'un PC/ordinateur portable équipé du logiciel PACTware et du DTM approprié. Cela vous permettra, dans de nombreux cas, de trouver les causes des défauts et d'y remédier.

Comportement après élimination des défauts

Suivant la cause du défaut et les mesures prises pour l'éliminer, il faudra le cas échéant recommencer les étapes décrites au chapitre "Mise en service" ou vérifier leur plausibilité et l'intégralité.

Service d'assistance technique 24h/24

Si toutefois ces mesures n'aboutissent à aucun résultat, vous avez la possibilité - en cas d'urgence - d'appeler le service d'assistance technique VEGA, numéro de téléphone de la hotline **+49 1805 858550**.

Ce service d'assistance technique est à votre disposition également en dehors des heures de travail, à savoir 7 jours sur 7 et 24h/24.

Étant proposé dans le monde entier, ce service est en anglais. Il est gratuit, vous n'aurez à payer que les frais de communication.

9.5 Remplacement de l'électronique

En cas de défaut, l'électronique peut être remplacée par l'utilisateur par un type identique.



Les applications Ex nécessitent l'utilisation d'un appareil et d'une électronique avec agrément Ex adéquat.

Vous trouverez des informations détaillées concernant le changement de l'électronique dans la notice de mise en service de l'électronique.

9.6 Remplacement des composants de raccordement au process en cas de version IP68 (25 bars)

Pour la version IP68 (25 bar), l'utilisateur peut remplacer les composants de raccordement au process sur place. Le câble de raccordement et le boîtier externe peuvent être conservés.

Outils nécessaires :

- Clé pour vis à six pans creux de 2



Avertissement !

Le remplacement ne doit se faire qu'en état hors tension.



Pour les applications Ex, vous ne pouvez utiliser qu'une pièce échangeable avec agrément Ex adéquat.



Avertissement !

Lors du remplacement, protéger la face intérieure des parties de la saleté et de l'humidité.

Procédez comme suit pour le remplacement :

1. Desserrez la vis de fixation à l'aide d'une clé pour vis à six pans creux
2. Retirer soigneusement le groupe de câbles des composants de raccordement au process

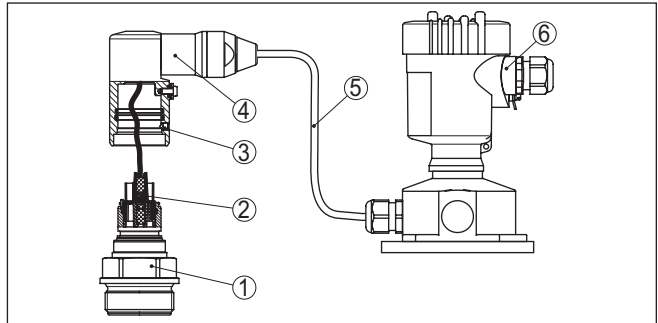


Fig. 35: VEGABAR 81 en version IP68 25 bars, et sortie de câble latérale, boîtier externe

- 1 Composants de raccordement au process
- 2 Connecteur
- 3 Vis de fixation
- 4 Groupe de câbles
- 5 Câble de raccordement
- 6 Boîtier externe

3. Desserrez le connecteur
 4. Monter les nouveaux composants de raccordement au process sur la voie de mesure
 5. Assembler les connecteurs
 6. Branchez le groupe de câbles aux composants de raccordement au process et tournez dans la position souhaitée
 7. Serrer la vis de fixation à l'aide d'une clé pour vis à six pans creux
- Vous avez terminé ainsi le remplacement.

9.7 Mise à jour du logiciel

Pour la mise à jour du logiciel de l'appareil, les composants suivants sont nécessaires :

- Appareil
- Tension d'alimentation
- Adaptateur d'interfaces VEGACONNECT
- PC avec PACTware
- Fichier du logiciel actuel de l'appareil

Pour le logiciel d'appareil actuel et d'autres informations détaillées sur la procédure à suivre, voir la zone de téléchargement sous www.vega.com.

Les informations concernant l'installation sont contenues dans le fichier de téléchargement.



Avertissement !

Les appareils avec agréments peuvent être liés à certaines versions logicielles. Veuillez à ce que l'agrément reste valable lors d'une mise à jour du logiciel.

Vous trouverez des informations détaillées dans la zone de téléchargement sous www.vega.com.

9.8 Procédure en cas de réparation

Vous trouverez sur notre page d'accueil des informations détaillées relatives à la procédure en cas de réparation.

Vous y générerez un formulaire de retour avec les données de votre appareil afin que nous puissions exécuter la réparation rapidement et sans avoir à poser de questions.

Vous avez besoin à cet effet :

- Le numéro de série de l'appareil
- Une courte description du problème
- Indications relatives au produit

Imprimer le formulaire de retour généré.

Nettoyez et emballez l'appareil soigneusement de façon qu'il ne puisse être endommagé.

Expédier le formulaire de retour imprimé, ainsi qu'une éventuelle fiche technique santé-sécurité ensemble avec l'appareil.

L'adresse pour le retour se trouve sur le formulaire de retour généré.

10 D montage

10.1  tapes de d montage

Pour la d pose de l'appareil, ex cutez les  tapes des chapitres " Monter" et " Raccorder   l'alimentation tension" de la m me mani re en sens inverse.



Attention !

Lors de la d pose, tenez compte des conditions process dans les cuves ou les conduites tubulaires. Il existe un risque de blessures par ex. par des pressions ou des temp ratures  lev es ainsi que par des produits agressifs ou toxiques.  vitez ces situations en prenant de mesures de protection ad quates.

10.2 Recyclage



Menez l'appareil   une entreprise de recyclage, n'utilisez pas les points de collecte communaux.

Enlevez au pr alable les  ventuelles batteries dans la mesure o  elles peuvent  tre retir es de l'appareil et menez celles-ci   une collecte s par e.

Si des donn es personnelles devaient  tre enregistr es sur l'appareil   mettre au rebut, supprimez-les avant l' limination.

Au cas o  vous n'auriez pas la possibilit  de faire recycler le vieil appareil par une entreprise sp cialis e, contactez-nous. Nous vous conseillerons sur les possibilit s de reprise et de recyclage.

11 Annexe

11.1 Caractéristiques techniques

Remarque relative aux appareils homologués

Dans le cas des appareils homologués (par ex. avec agrément Ex), ce sont les caractéristiques techniques dans les consignes de sécurité respectives qui s'appliquent. Celles-ci peuvent dévier des données répertoriées ici par ex. au niveau des conditions process ou de l'alimentation tension.

Tous les documents des agréments peuvent être téléchargés depuis notre page d'accueil.

Matériaux et poids

Matériaux, en contact avec le produit

Raccord process	316L
Membrane	316L, Alloy C276 (2.4819), Alloy C22 (2.4602), Alloy 400 (2.4360), tantale, titane, 316L revêtu ECTFE, 1.4435 avec plaquage or (25 µm), 316L avec revêtement PTFE de 0,25 mm ²⁾

Joint pour raccord process (compris à la livraison)

– Filetage G1½ (EN 837), G1½ (DIN 3852-A)	Klingersil C-4400
---	-------------------

Rugosité de surface raccords de proces- $R_a < 0,8 \mu\text{m}$
sus hygiéniques, type

Matériaux, sans contact avec le produit

Boîtier du capteur

– Boîtier	Plastique PBT (polyester), aluminium AlSi10Mg (revêtu par poudre, Base : polyester), 316L
– Presse-étoupe	PA, acier inoxydable, laiton
– Presse-étoupe : joint, fermeture	NBR, PA
– Joint d'étanchéité couvercle du boîtier	Silicone SI 850 R, NBR sans silicone
– Hublot couvercle du boîtier	Polycarbonate (listé UL746-C), verre ³⁾
– Borne de mise à la terre	316L

Boîtier externe - matériaux différents

– Boîtier et socle	Plastique PBT (Polyester), 316L
– Joint d'étanchéité du socle	EPDM
– Joint d'étanchéité au-dessous de la plaque de montage mural ⁴⁾	EPDM
– Hublot couvercle du boîtier	Polycarbonate (listé UL746-C), verre ⁵⁾

Borne de mise à la terre	316Ti/316L
--------------------------	------------

²⁾ es revêtements en plastique (par ex. PTFE, PFA, TCTFE) ne servent pas à la protection contre la corrosion, mais ne sont pas appropriés comme protection contre l'abrasion ou comme revêtement anti-adhésif.

³⁾ Verre pour boîtier aluminium, acier inoxydable (coulée de précision) et Ex d

⁴⁾ Uniquement avec 316L avec homologation 3A

⁵⁾ Verre pour boîtier aluminium et acier inoxydable (coulée de précision)

Câble de connexion pour la version IP68 (25 bar) ⁶⁾

- Gaine de câble PE, PUR
- Support de l'étiquette signalétique sur le câble PE dur

Câble de raccordement pour version IP68 (1 bar) ⁷⁾ PE, PUR

Poids

Poids total env. 0,8 ... 8 kg (1.764 ... 17.64 lbs), en fonction du raccord process et du boîtier

Couples de serrage

Couple de serrage max. pour raccord process avec filetage 40 Nm (29.50 lbf ft)

Couple de serrage max. pour presse-étoupes NPT et conduits

- Boîtier en matière plastique 10 Nm (7.376 lbf ft)
- Boîtier en aluminium/acier inox 50 Nm (36.88 lbf ft)

Grandeur d'entrée - cellule de mesure jauge extensométrique/piézorésistive

Les indications servent à un aperçu et se rapportent à la cellule de mesure. Des limitations dues au matériau et à la série du raccord process ainsi qu'au type de pression sélectionné sont possibles. Les indications de la plaque signalétique sont valables. ⁸⁾

Plages de mesure nominales et résistance de surcharge en bar/kPa

Plage de mesure nominale	Résistance de surcharge	
	Pression maximale	Pression minimale
Surpression		
0 ... +0,4 bars/0 ... +40 kPa	+1,2 bar/+120 kPa	-1 bar/-100 kPa
0 ... +1 bar/0 ... +100 kPa	+3 bar/+300 kPa	-1 bar/-100 kPa
0 ... +2,5 bars/0 ... +250 kPa	+7,5 bar/+750 kPa	-1 bar/-100 kPa
0 ... +5 bar/0 ... +250 kPa	+15 bar/+1500 kPa	-1 bar/-100 kPa
0 ... +10 bar/0 ... +1000 kPa	+30 bar/+3000 kPa	-1 bar/-100 kPa
0 ... +16 bar/0 ... +1600 kPa	+48 bar/+5000 kPa	-1 bar/-100 kPa
0 ... +25 bar/0 ... +2500 kPa	+75 bar/+7500 kPa	-1 bar/-100 kPa
0 ... +40 bar/0 ... +4000 kPa	+120 bar/+12 MPa	-1 bar/-100 kPa
0 ... +60 bar/0 ... +6000 kPa	+180 bar/+18 MPa	-1 bar/-100 kPa
0 ... +100 bar/0 ... +10 MPa	+200 bar/+20 MPa	-1 bar/-100 kPa
0 ... +160 bar/0 ... +10 MPa	+320 bar/+20 MPa	-1 bar/-100 kPa
0 ... +250 bar/0 ... +25 MPa	+500 bar/+20 MPa	-1 bar/-100 kPa
0 ... +400 bar/0 ... +40 MPa	+800 bar/+80 MPa	-1 bar/-100 kPa

⁶⁾ Entre le capteur de valeur mesurée et le boîtier de l'électronique externe.

⁷⁾ Connecté en fixe avec le capteur.

⁸⁾ Les données sur la résistance de surcharge s'appliquent à la température de référence.

Plage de mesure nominale	Résistance de surcharge	
	Pression maximale	Pression minimale
0 ... +600 bar/0 ... +60 MPa	+1200 bar/+120 MPa	-1 bar/-100 kPa
0 ... +1000 bar/0 ... +100 MPa	+1500 bar/+150 MPa	-1 bar/-100 kPa
-1 ... 0 bar/-100 ... 0 kPa	+3 bar/+300 kPa	-1 bar/-100 kPa
-1 ... +1,5 bars/-100 ... +150 kPa	+7,5 bar/+750 kPa	-1 bar/-100 kPa
-1 ... +5 bar/-100 ... +500 kPa	+15 bar/+1500 kPa	-1 bar/-100 kPa
-1 ... +10 bar/-100 ... +1000 kPa	+30 bar/+3000 kPa	-1 bar/-100 kPa
-1 ... +25 bar/-100 ... +2500 kPa	+75 bar/+7500 kPa	-1 bar/-100 kPa
-1 ... +40 bar/-100 ... +4000 kPa	+120 bar/+12 MPa	-1 bar/-100 kPa
-0,2 ... +0,2 bars/-20 ... +20 kPa	+1,2 bar/+120 kPa	-1 bar/-100 kPa
-0,5 ... +0,5 bars/-50 ... +50 kPa	+3 bar/+300 kPa	-1 bar/-100 kPa
Pression absolue		
0 ... 1 bar/0 ... 100 kPa	3 bar/300 kPa	0 bar abs.
0 ... 2,5 bars/0 ... 250 kPa	7,5 bar/750 kPa	0 bar abs.
0 ... 5 bar/0 ... 500 kPa	15 bar/1500 kPa	0 bar abs.
0 ... 10 bar/0 ... 1000 kPa	30 bar/3000 kPa	0 bar abs.
0 ... 16 bar/0 ... 1600 kPa	50 bar/5000 kPa	0 bar abs.
0 ... 25 bar/0 ... 2500 kPa	75 bar/+7500 kPa	0 bar abs.
0 ... 40 bar/0 ... 4000 kPa	120 bar/+12 MPa	0 bar abs.

Plages de réglage

Les indications se rapportent à la plage de mesure nominale, les valeurs de pression inférieures à -1 bar ne peuvent pas être réglées.

Réglage min./max. :

- Valeur en pourcent -10 ... 110 %
- Valeur pression -20 ... 120 %

Réglage zéro/span :

- Zero -20 ... +95 %
- Span -120 ... +120 %
- Différence entre zéro et span Max. 120 % de la plage de mesure nominale

Turn Down max. admissible

Illimité (recommandation 20 : 1)

Phase de mise en marche

Temps de mise en route à la tension de service U_B

- ≥ 12 V DC ≤ 9 s
- < 12 V DC ≤ 22 s

Grandeur de sortie

Signal de sortie

Signal de sortie numérique, protocole Fieldbus Foundation

Vitesse de transmission	31,25 Kbit/s
Atténuation (63 % de la grandeur d'entrée)	0 ... 999 s, réglable
Channel Numbers	
– Channel 1	Valeur process
– Channel 8	Température de l'électronique
Valeur courant	
– Appareils non-Ex-, Ex ia- et Ex d	12 mA, ±0,5 mA

Comportement dynamique - sortie

Grandeurs caractéristiques dynamiques, dépendent du produit et de la température

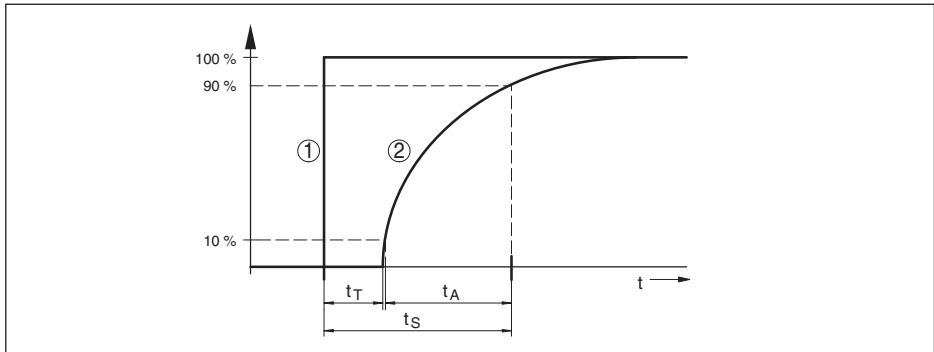


Fig. 36: Variation brusque de la grandeur process. t_T : temps mort ; t_A : temps de montée ; t_S : temps de réponse impulsionnelle

- 1 Grandeur de process
- 2 Signal de sortie

	VEGABAR 81	VEGABAR 81, IP68 (25 bar), câble de raccordement > 25 m (82.01 ft)
Temps mort	≤ 25 ms	≤ 50 ms
Temps de montée (10 ... 90 %)	≤ 55 ms	≤ 150 ms
Temps de réponse impulsionnel (t_i : 0 s, 10 ... 90 %)	≤ 80 ms	≤ 200 ms

Il vient s'ajouter le temps de réaction du séparateur. Ce temps varie de < 1 s pour les séparateurs compacts à plusieurs secondes pour les systèmes capillaires.

Exemple : séparateur à bride DN 80, remplissage huile silicone KN 2.2, longueur du capillaire 10 m, plage de mesure 1 bar

Température process	Temps de réaction
+40 °C (+104 °F)	env. 1,5 s
+20 °C (+58 °F)	env. 3 s
-20 °C (-4 °F)	env. 11 s

Atténuation (63 % de la grandeur d'entrée) 0 ... 999 s, réglable avec l'option du menu " *atténuation* "

Conditions de référence et grandeurs d'influence (selon DIN EN 60770-1)

Conditions de référence selon DIN EN 61298-1

– Température	+18 ... +30 °C (+64 ... +86 °F)
– Humidité relative de l'air	45 ... 75 %
– Pression d'air	860 ... 1060 mbar/86 ... 106 kPa (12.5 ... 15.4 psi)
Définition de la courbe caractéristique	Réglage du point limite selon IEC 61298-2
Caractéristiques des courbes	Linéaire
Position de montage de référence	Debout, membrane orientée vers le bas
Influence de la position de montage	dépend de la version du séparateur

Écart de mesure (selon IEC 60770-1)

Turn down (TD) est la relation plage de mesure nominale /échelle de mesure réglée.

Classe de précision	Non-linéarité, hystérésis et non-répétabilité pour TD 1 : 1 jusqu'à 5 : 1	Non-linéarité, hystérésis et non-répétabilité pour TD > 5 : 1
0,2 %	< 0,2 %	< 0,04 % x TD

Influence de la température du produit

Modification thermique signal zéro et échelle de sortie

Turn down (TD) est la relation plage de mesure nominale /échelle de mesure réglée.

Coefficient thermique moyen	Dans la plage de mesure compensée 10 ... +70 °C (+50 ... +158 °F)	En dehors de la plage de température compensée
Turn down 1 : 1	< 0,05 %/10 K	typ. < 0,05 %/10 K
Turn down 1 : 1 jusqu'à 5 : 1	< 0,1 %/10 K	-
Turn down jusqu'à 10 : 1	< 0,15 %/10 K	-

Influence en température supplémentaire par le séparateur

Les indications se rapportent au matériau 316L de la membrane ainsi qu'à l'huile silicone comme liquide séparateur. Elles ne servent que d'estimation. Les valeurs réelles dépendent du diamètre, du matériau et de l'épaisseur de la membrane ainsi que du liquide séparateur. Elles vous seront mises à disposition sur demande.

Coefficient en température du séparateur en mbar/10 K avec

- Bride DN 50 PN 40, forme C, DIN 2501 1,2 mbar/10 K
- Bride DN 80 PN 40, forme C, DIN 2501 0,25 mbar/10 K
- Bride DN 80 PN 40, forme C, DIN 2501 avec tube 50 mm 1,34 mbars/10 K
- Bride 2" 150 lbs RF, ASME B16.5 1,2 mbar/10 K
- Bride 3" 150 lbs RF, ASME B16.5 0,25 mbar/10 K

– Bride 3" 150 lbs RF, ASME B16.5 1,34 mbars/10 K
avec tube 2"

Coefficient en température d'un élément de refroidissement, en fonction du \varnothing de la membrane 0,1 ... 1,5 mbar/10 K

Coefficient en température d'une ligne capillaire longue de 1 m, en fonction du \varnothing de la membrane 0,1 ... 15 mbar/10 K

Stabilité à long terme (conformément à DIN 16086)

Valable pour la sortie signal respective (par ex. HART, Profibus PA) **numérique** ainsi que pour la sortie courant **analogique** 4 ... 20 mA sous conditions de référence. Les indications se rapportent à l'échelle de mesure réglée. Turn down (TD) représente le rapport plage de mesure nominale/ échelle de mesure réglée.

Stabilité à long terme du signal zéro et de $< (0,1 \% \times \text{TD})/\text{an}$ l'échelle de sortie ⁹⁾

Conditions ambiantes

Version	Température ambiante	Température de stockage et de transport
Version standard	-40 ... +80 °C (-40 ... +176 °F)	-60 ... +80 °C (-76 ... +176 °F)
Version IP66/IP68 (1 bar)	-20 ... +80 °C (-4 ... +176 °F)	-20 ... +80 °C (-4 ... +176 °F)
Version IP68 (25 bars), câble de raccordement PUR	-20 ... +80 °C (-4 ... +176 °F)	-20 ... +80 °C (-4 ... +176 °F)
Version IP68 (25 bars), câble de raccordement PE	-20 ... +60 °C (-4 ... +140 °F)	-20 ... +60 °C (-4 ... +140 °F)

Conditions de process

Température process

Le tableau présente la température process pour $p_{\text{abs}} \geq 1 \text{ bar}/14.5 \text{ psi}$. La température process pour $p_{\text{abs}} < 1 \text{ bar}/14.5 \text{ psi}$, voir le chapitre "Séparateur pour applications de vide".

Liquide séparateur	Version	$p_{\text{abs}} \geq 1 \text{ bar}/14.5 \text{ psi}$
Huile silicone VE 2.2, KN 2	Standard	-40 ... +150 °C (-40 ... +302 °F)
	avec élément de refroidissement	-40 ... +250 °C (-40 ... +482 °F)
	avec des capillaires	
Huile silicone KN 17	avec élément de refroidissement	-90 ... +200 °C (-130 ... +392 °F)
	avec des capillaires	
Huile haute température VE 32, KN 32	avec élément de refroidissement	-10 ... +320 °C (+14 ... +752 °F)
	avec des capillaires	jusqu'à 10 h: -10 ... +400 °C (+14 ... +608 °F)
Huile halocarbène KN 21	Standard	-40 ... +150 °C (-40 ... +302 °F)
	Pour les applications à oxygène	-40 ... +60 °C (-40 ... +140 °F)

⁹⁾ Des valeurs plus élevées peuvent résulter en fonction du séparateur utilisé.

- Obturateur M20 x 1,5; ½ NPT
- Bouchon fileté ½ NPT

Matériau du presse-étoupe/insert de joint	Diamètre du câble			
	5 ... 9 mm	6 ... 12 mm	7 ... 12 mm	10 ... 14 mm
PA/NBR	√	√	–	√
Laiton, nickelé/NBR	√	√	–	–
Acier inoxydable/NBR	–	–	√	–

Section des conducteurs (bornes auto-serrantes)

- Âme massive/torsadée 0,2 ... 2,5 mm² (AWG 24 ... 14)
- Âme torsadée avec embout 0,2 ... 1,5 mm² (AWG 24 ... 16)

Caractéristiques électromécaniques - version IP66/IP68 (1 bar)

Câble de raccordement, caractéristiques mécaniques

- Structure Fils, décharge de traction, capillaires compensateurs de pression, tissage de blindage, film métallique, gaine
- Longueur standard 5 m (16.4 ft)
- Rayon de courbure mini. (à 25 °C/77 °F) 25 mm (0.984 in)
- Diamètre env. 8 mm (0.315 in)
- Couleur - version PE Noir(e)
- Couleur - version PUR Bleu(e)

Câble de raccordement, caractéristiques électriques

- Section des conducteurs 0,5 mm² (AWG no. 20)
- Résistance du fil R 0,037 Ω/m (0.012 Ω/ft)

Caractéristiques électromécaniques - version IP68 (25 bars)

Câble de raccordement capteur de valeur mesurée - boîtier externe, caractéristiques mécaniques

- Structure Fils, décharge de traction, capillaires compensateurs de pression, tissage de blindage, film métallique, gaine ¹³⁾
- Longueur standard 5 m (16.40 ft)
- Longueur max. 180 m (590.5 ft)
- Rayon de courbure mini. à 25 °C/77 °F 25 mm (0.985 in)
- Diamètre env. 8 mm (0.315 in)
- Matériau PE, PUR
- Couleur Noir, bleu

Câble de raccordement capteur de valeur mesurée - boîtier externe, caractéristiques électriques

- Section des conducteurs 0,5 mm² (AWG no. 20)
- Résistance du conducteur 0,037 Ω/m (0.012 Ω/ft)

¹³⁾ Capillaire de compensation de pression atmosphérique pas sur la version Ex d.

Interface vers l'unité de réglage et d'affichage externe

Transmission des données	numérique (bus I ² C)
Ligne de liaison	À 4 fils

Version de capteur	Structure ligne de liaison		
	Longueur de ligne	Câble standard	Blindé
4 ... 20 mA/HART Modbus	50 m	●	–
Profibus PA, Foundation Fieldbus	25 m	–	●

Interface vers le capteur secondaire

Transmission des données	numérique (bus I ² C)
Structure ligne de liaison	4 fils, blindé
Longueur de ligne max.	70 m (229.7 ft)

Horloge intégrée

Format de la date	jour.mois.année
Format de l'heure	12 h/24 h
Fuseau horaire en usine	CET
Déviations de précision de marche max.	10,5 min/an

Grandeur de sortie supplémentaire – température de l'électronique

Plage	-40 ... +85 °C (-40 ... +185 °F)
Résolution	< 0,1 K
Erreur de mesure	± 3 K
Disponibilité des valeurs de température	
– Affichage	Par le module d'affichage et de réglage
– Sortie	Via le signal de sortie respectif

Tension d'alimentation

Tension de service U _b	9 ... 32 V DC
Tension de service U _b avec éclairage actif	13,5 ... 32 V DC
Alimentation par/nombre max. de capteurs	Bus de terrain/32

Connexions de potentiel et mesures de séparation électriques dans l'appareil

Électronique	Non reliée au potentiel
Séparation galvanique	
– entre l'électronique et les pièces métalliques de l'appareil	Tension de référence 500 V CA
Liaison conductrice	Entre borne de mise à la terre et raccord process métallique

Mesures de protection électrique ¹⁴⁾

Matériau du boîtier	Version	Protection selon CEI 60529	Protection selon NEMA
Plastique	Chambre unique	IP66/IP67	Type 4X
	Deux chambres		
Aluminium	Chambre unique	IP66/IP67 IP66/IP68 (0,2 bar) IP66/IP68 (1 bar)	Type 4X Type 6P Type 6P
	Deux chambres	IP66/IP67 IP66/IP68 (0,2 bar)	Type 4X Type 6P
Acier inox (électropoli)	Chambre unique	IP66/IP67 IP69K	Type 4X
Acier inox (moulage cire-perdue)	Chambre unique	IP66/IP67 IP66/IP68 (0,2 bar) IP66/IP68 (1 bar)	Type 4X Type 6P Type 6P
	Deux chambres	IP66/IP67 IP66/IP68 (0,2 bar)	Type 4X Type 6P
Acier inox	Capteur de mesure pour version avec boîtier externe	IP68 (25 bar)	-

Raccordement du bloc d'alimentation alimentant Réseaux de la catégorie de surtension III

Altitude de mise en œuvre au-dessus du niveau de la mer

- par défaut jusqu'à 2000 m (6562 ft)
- avec protection contre la surtension en amont jusqu'à 5000 m (16404 ft)

Degré de pollution ¹⁵⁾ 2

Classe de protection (CEI/EN 61010-1) II

11.2 Séparateur pour les applications de vide

Un transmetteur de pression est terminé côté produit par une membrane métallique. L'espace intérieur entre la membrane et l'élément de capteur est totalement rempli d'un liquide de transmission de pression.

Avec la diminution de la pression, la température d'ébullition du liquide de transmission de pression baisse. Ainsi, avec des valeurs de pression < 1 bar_{abs}, des particules de gaz qui sont dissoutes dans le liquide de transmission de pression peuvent être libérées selon la température. Il devient ainsi compressible, ce qui entraîne des erreurs de valeurs mesurées.

C'est pourquoi les systèmes transmetteurs de pression ne peuvent être utilisés qu'avec des restrictions suivant le liquide de transmission de pression, la température de pression et la valeur de pression dans le vide. Pour étendre le domaine d'application, nous proposons en option ce qu'on appelle un service de vide.

Les graphiques suivants présentent des domaines d'application typiques pour divers liquides de

¹⁴⁾ Protection IP66/IP68 (0,2 bar) uniquement en liaison avec la pression absolue, car en cas de submersion complète du capteur, aucune compensation de l'air n'est possible

¹⁵⁾ En cas de mise en œuvre avec protection du boîtier remplie.

transmission de la pression. Les courbes caractéristiques sont à titre d'exemple et peuvent varier en fonction du raccord process et de la matière de la membrane.

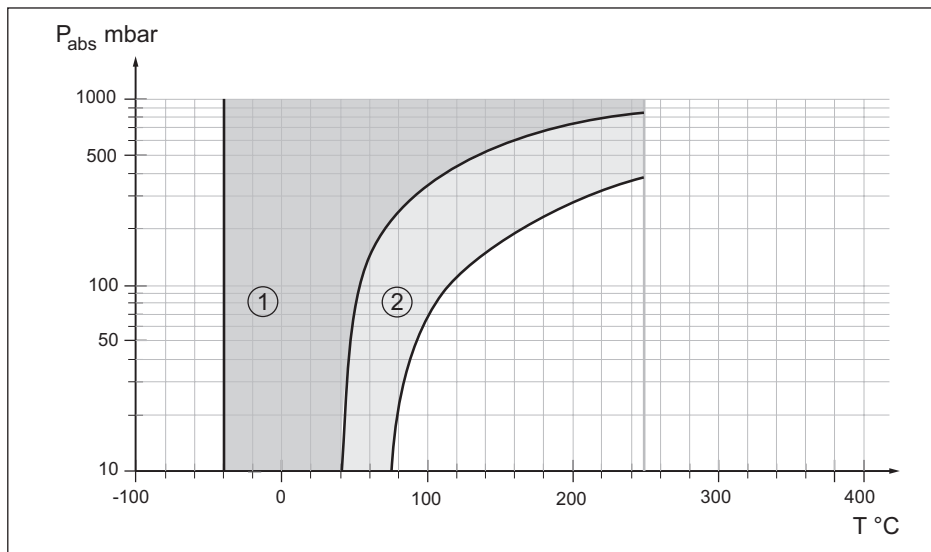


Fig. 38: Domaine d'application pour huile silicone VE 2 2, KN 2.2

- 1 Séparateur standard
- 2 Séparateur avec service de vide

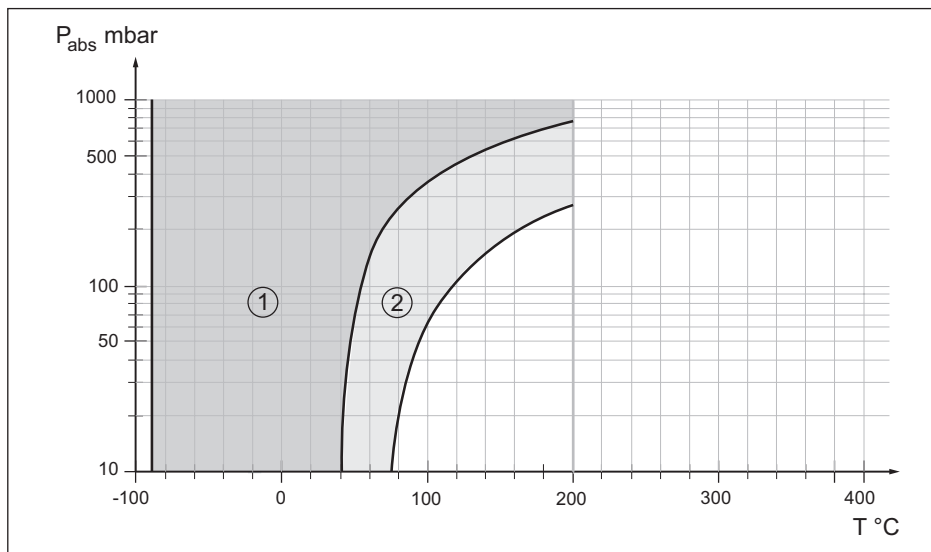


Fig. 39: Domaine d'application pour huile silicone KN 17

- 1 Séparateur standard
- 2 Séparateur avec service de vide

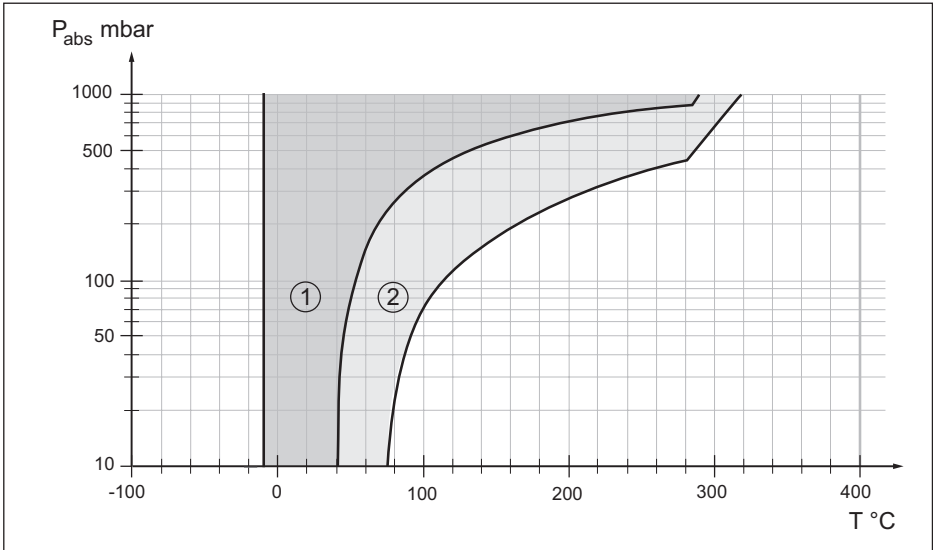


Fig. 40: Domaine d'application pour huile haute température VE 32, KN 32

- 1 Séparateur standard
- 2 Séparateur avec service de vide

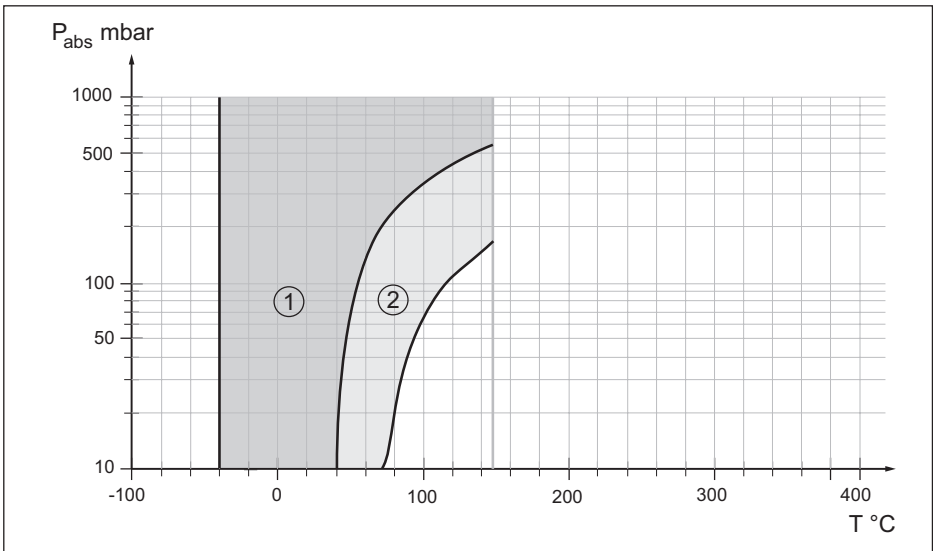


Fig. 41: Domaine d'application pour huile halocarbone KN 21

- 1 Séparateur standard
- 2 Séparateur avec service de vide

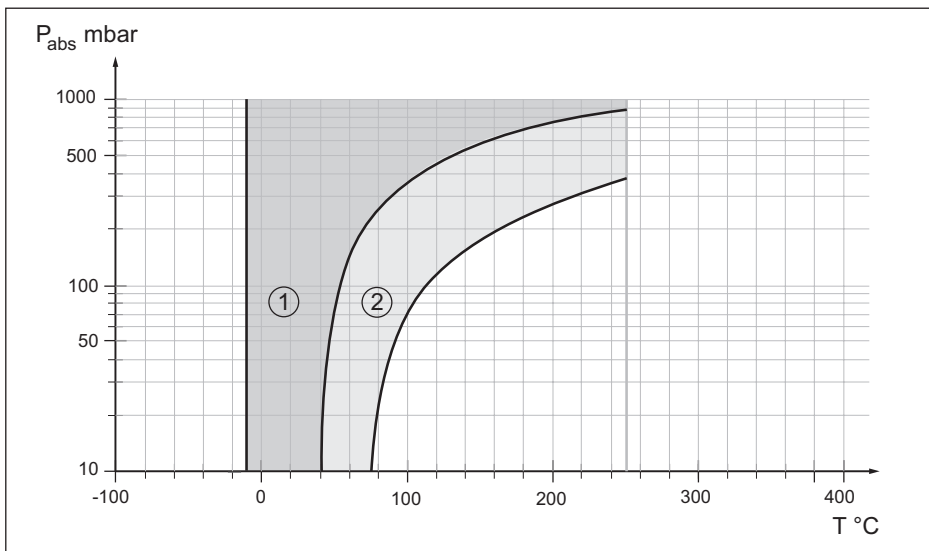


Fig. 42: Domaine d'application pour huile blanche médicale KN 92

- 1 Séparateur standard
- 2 Séparateur avec service de vide

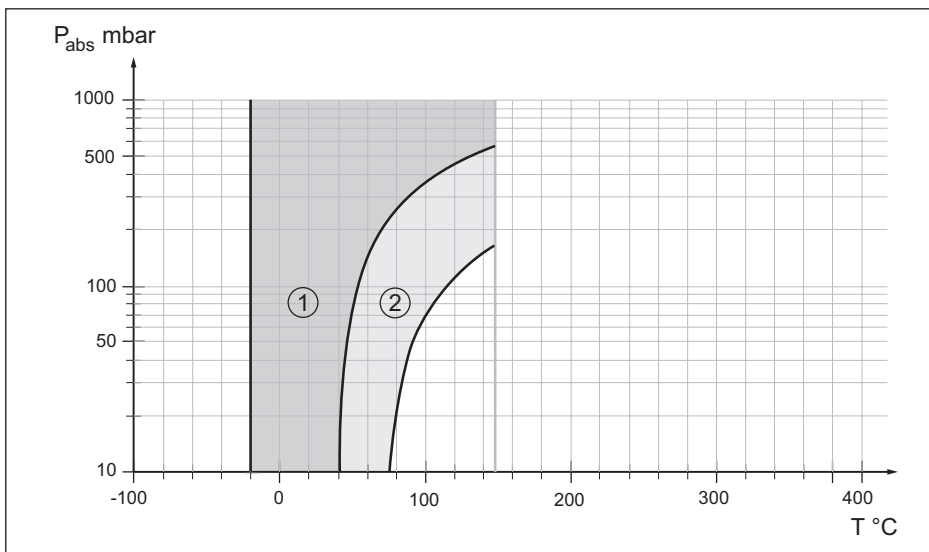


Fig. 43: Domaine d'application pour Neobee M-20 KN 59

- 1 Séparateur standard
- 2 Séparateur avec service de vide

11.3 Communication d'appareil Foundation Fieldbus

Les détails nécessaires spécifiques à l'appareils sont représentés dans ce qui suit. Vous trouverez de plus amples informations sur le Foundation Fieldbus sous www.fieldbus.org.

Aperçu

Le tableau suivant libre un aperçu sur les états de la version de l'appareil et des descriptions d'appareil respectives, sur les grandeurs caractéristiques électriques du système bus ainsi que sur les blocs de fonction utilisés.

Revisions Data	DD-Revision	Rev_01
	CFF-File	020101.cff
	Device Revision	0101.ff0, 0101.ff5
	Cff-Revision	xx xx 01
	Device révision logicielle	> 1.1.0
	ITK (Interoperability Test Kit) Number	6.2.0
Electrical Characteristics	Physical Layer Type	Low-power signaling, bus-powered, FISCO I.S.
	Input Impedance	> 3000 Ohms between 7.8 KHz - 39 KHz
	Unbalanced Capacitance	< 250 pF to ground from either input terminal
	Output Amplitude	0.8 V P-P
	Electrical Connection	2 Wire
	Polarity Insensitive	Yes
	Max. Current Load	11 mA
	Device minimum operating voltage	9 V
Transmitter Function Blocks	Resource Block (RB)	1
	Transducer Block (TB)	1
	Standard Block (AI)	3
	Execution Time	30 mS
Advanced Function Blocks	Discret Input (DI)	Yes
	PID Control	Yes
	Output Splitter (OS)	Yes
	Signal Characterizer (SC)	Yes
	Integrator	Yes
	Input Selector (IS)	Yes
	Arithmetic (AR)	Yes
Diagnostics	Standard	Yes
	Advanced	Yes
	Performance	No
	Function Blocks Instantiable	No

General Information	LAS (Link Active Scheduler)	Yes
	Master Capable	Yes
	Number of VCRs (Virtual Communication Relationships)	47

11.4 Dimensions

Les dessins cotés suivants ne représentent qu'une partie des versions possibles. Vous pouvez télécharger des dessins cotés détaillés sur www.vega.com sous " Téléchargements " et " Dessins ".

Boîtier en matière plastique

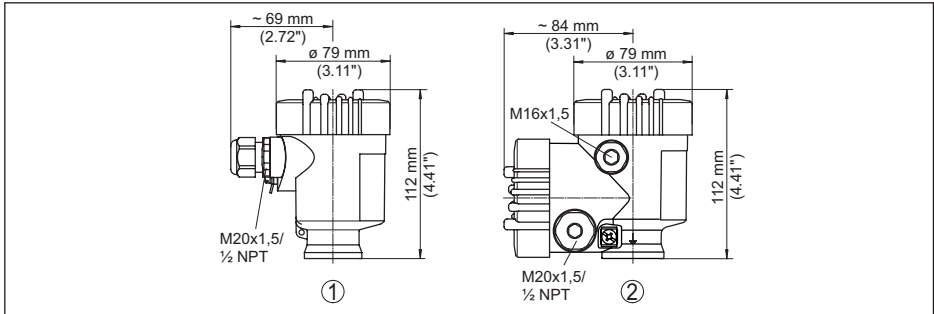


Fig. 44: Variantes de boîtier en protection IP66/IP67 (avec un module de réglage et d'affichage intégré, la hauteur du boîtier augmente de 9 mm/0.35 in)

- 1 Chambre unique en plastique
- 2 Deux chambres en plastique

Boîtier en aluminium

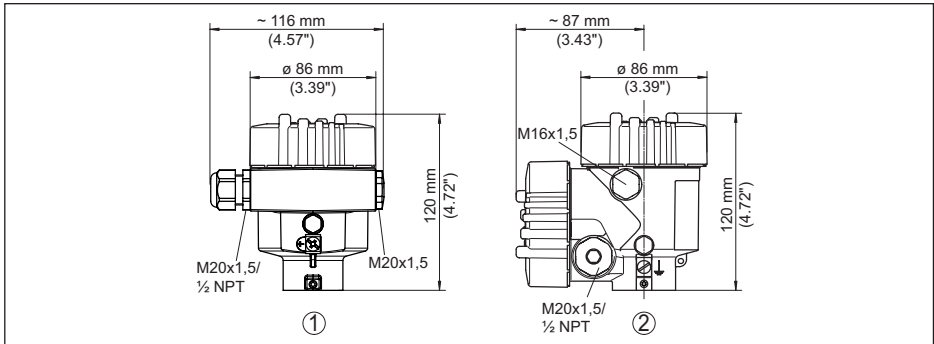


Fig. 45: Variantes de boîtier en protection IP66/IP68 (0,2 bar), (avec un module de réglage et d'affichage intégré, la hauteur du boîtier augmente de 18 mm/0.71 in)

- 1 Une chambre - aluminium
- 2 Aluminium - 2 chambres

Boîtier en aluminium en protection IP66/IP68 (1 bar)

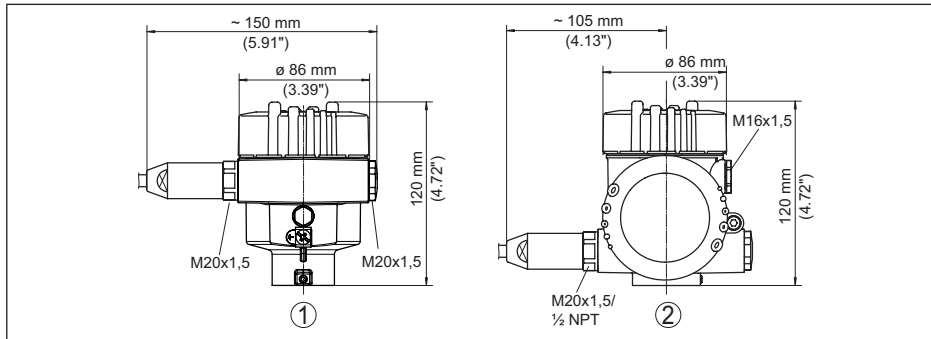


Fig. 46: Variantes de boîtier en protection IP66/IP68 (1 bar), (avec un module de réglage et d'affichage intégré, la hauteur du boîtier augmente de 18 mm/0.71 in)

- 1 Une chambre - aluminium
- 2 Aluminium - 2 chambres

Boîtier en acier inoxydable

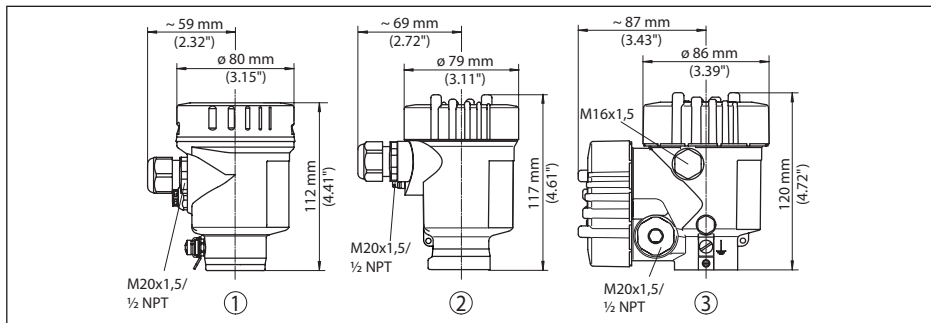


Fig. 47: Variantes de boîtier en protection IP66/IP68 (0,2 bar), (avec un module de réglage et d'affichage intégré, la hauteur du boîtier augmente de 9 mm/0.35 in ou 18 mm/0.71 in)

- 1 Chambre unique en acier inoxydable (électropolie)
- 2 Chambre unique en acier inoxydable (coulée de précision)
- 2 Deux chambres en acier inoxydable (coulée de précision)

Boîtier en acier inoxydable en protection IP66/IP68 (1 bar)

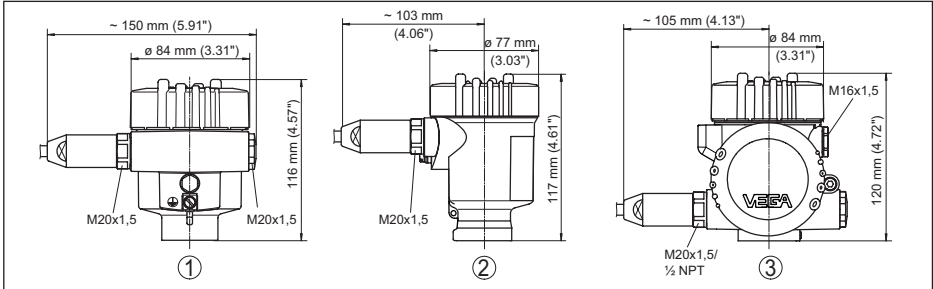


Fig. 48: Variantes de boîtier en protection IP66/IP68 (1 bar), (avec un module de réglage et d'affichage intégré, la hauteur du boîtier augmente de 9 mm/0.35 in ou 18 mm/0.71 in)

- 1 Chambre unique en acier inoxydable (électropolie)
- 2 Chambre unique en acier inoxydable (coulée de précision)
- 3 Deux chambres en acier inoxydable (coulée de précision)

Boîtier en acier inoxydable en protection IP69K

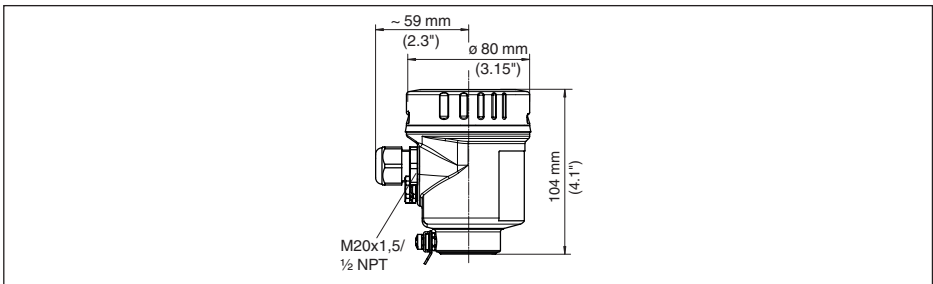


Fig. 49: Variante de boîtier en protection IP69K (avec un module de réglage et d'affichage intégré, la hauteur du boîtier augmente de 9 mm/0.35 in)

- 1 Chambre unique en acier inoxydable (électropolie)

Boîtier externe pour version IP68

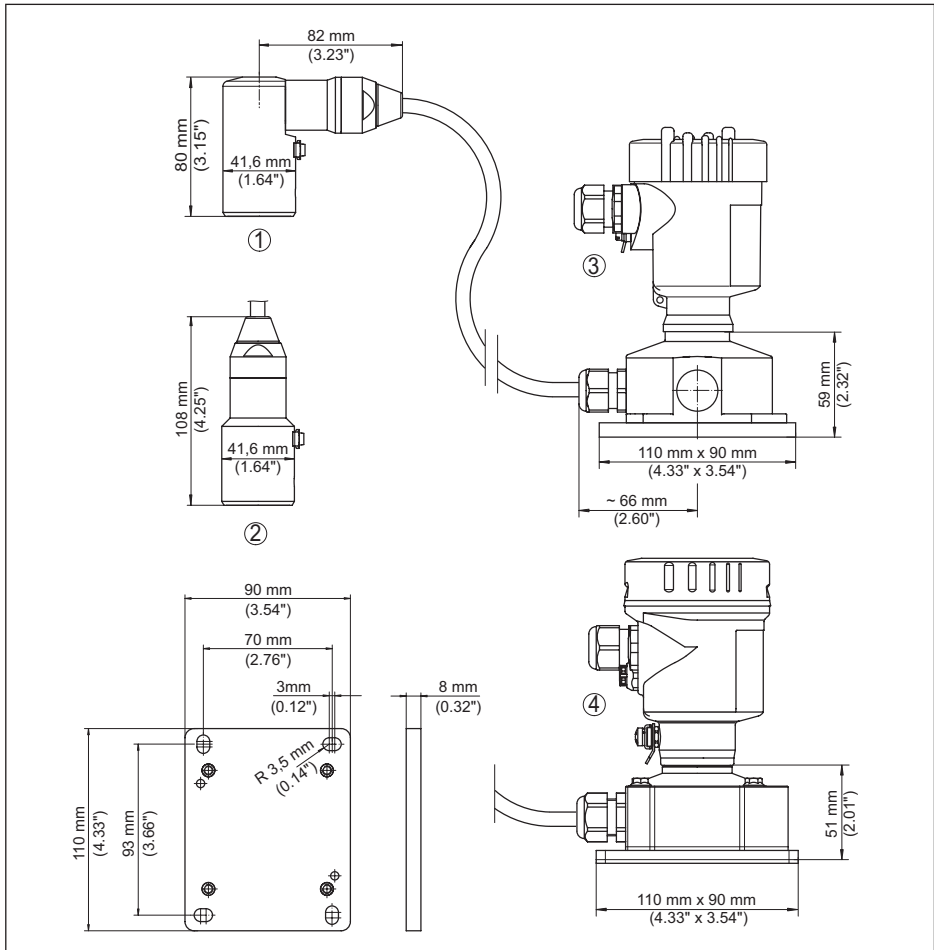


Fig. 50: VEGABAR 81, version IP68 avec boîtier externe

- 1 Sortie de câble latérale
- 2 Sortie de câble axiale
- 3 Chambre unique en plastique
- 4 Chambre unique en acier inoxydable
- 5 Joint d'étanchéité 2 mm (0.079 in), (uniquement pour agrément 3A)

VEGABAR 81, raccord fileté

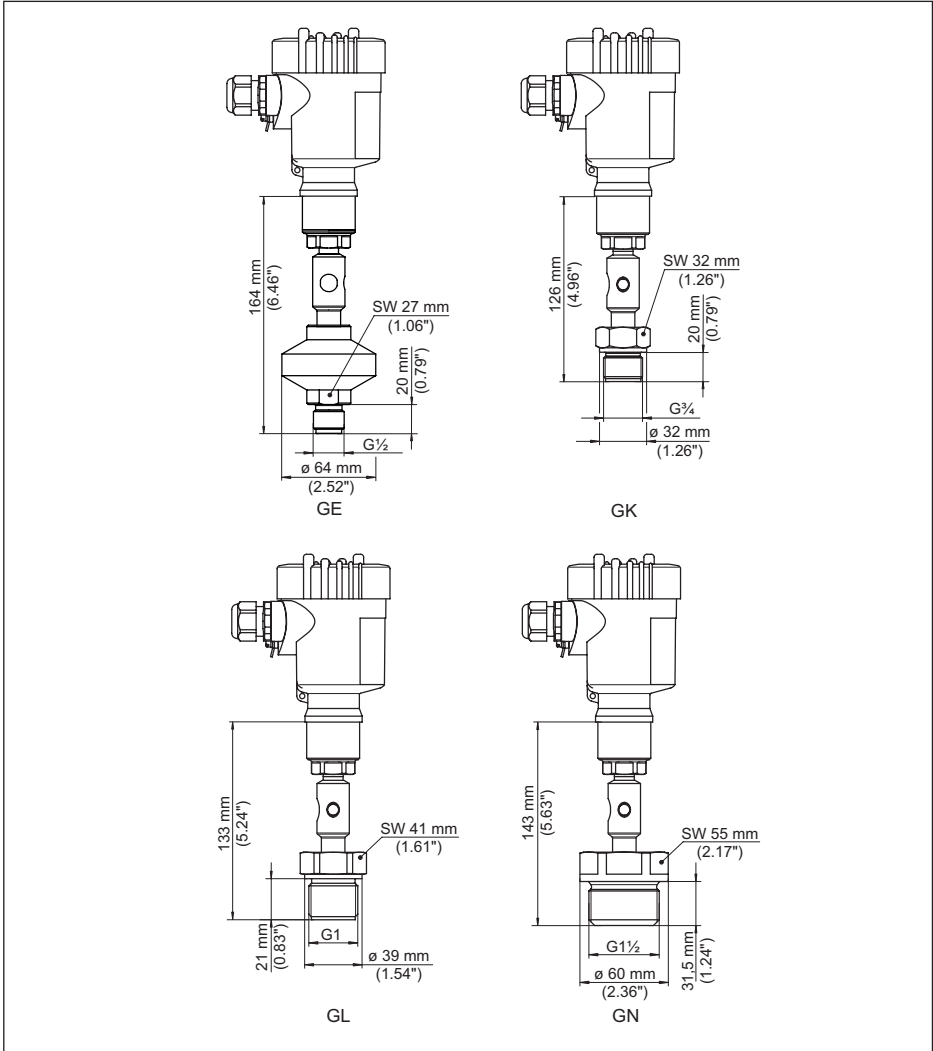


Fig. 51: VEGABAR 81, raccord fileté

GE G $\frac{1}{2}$ A extérieur PN 160 (ISO 228-1) ; membrane : intérieure ; > 105 °C avec adaptateur de température

GK G $\frac{3}{4}$ A extérieur PN 600 (DIN 3852-E) ; membrane : arasante

GL G1 A extérieur PN 600 (ISO 228-1) ; membrane : arasante

GN G1 $\frac{1}{2}$ PN 600 (DIN 3852-A) ; membrane : arasante

VEGABAR 81, séparateur à tube

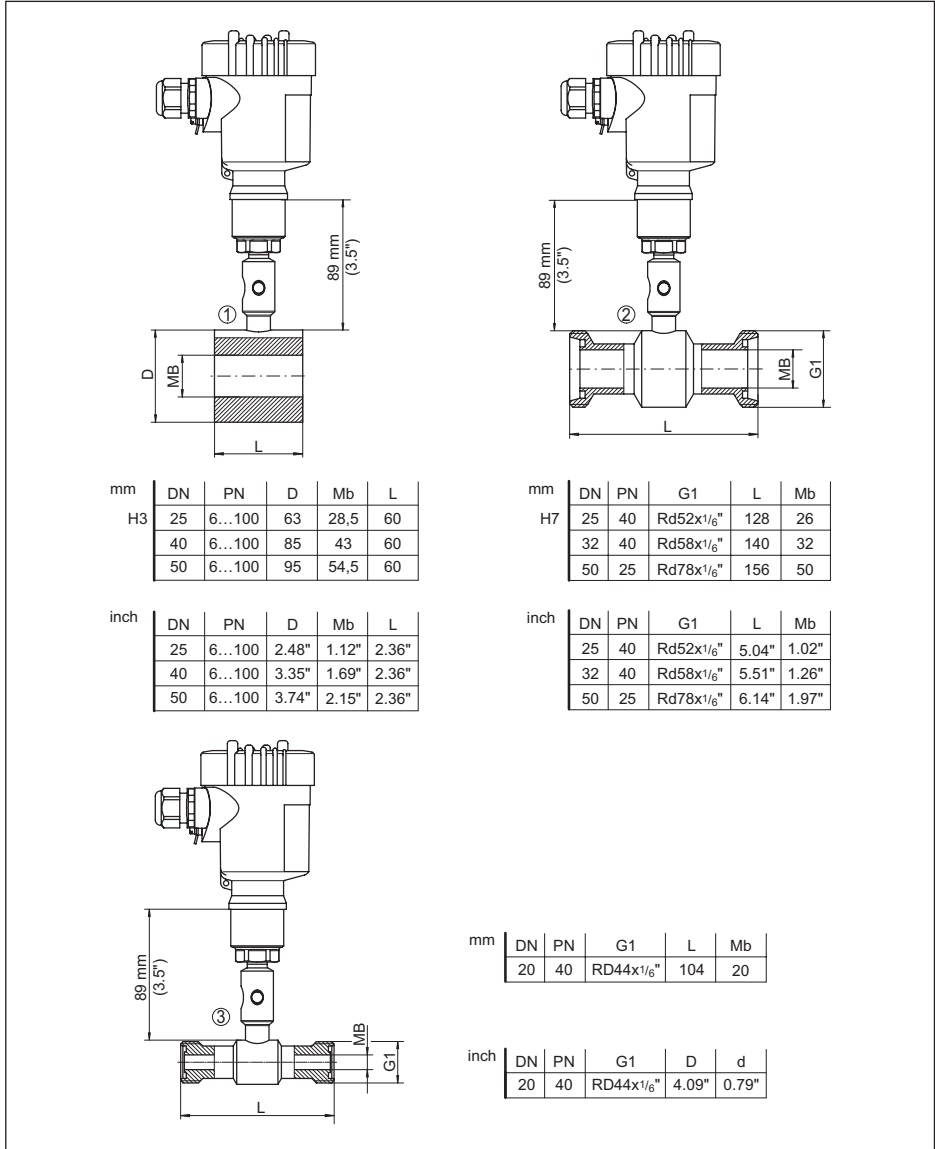


Fig. 52: VEGABAR 81, séparateur à tube

- 1 Séparateur à tube pour le montage entre brides
- 2 Séparateur à tube selon DIN 11851
- 3 Séparateur à tube selon DIN 11864-1

VEGABAR 81, raccord à bride, dimensions en mm

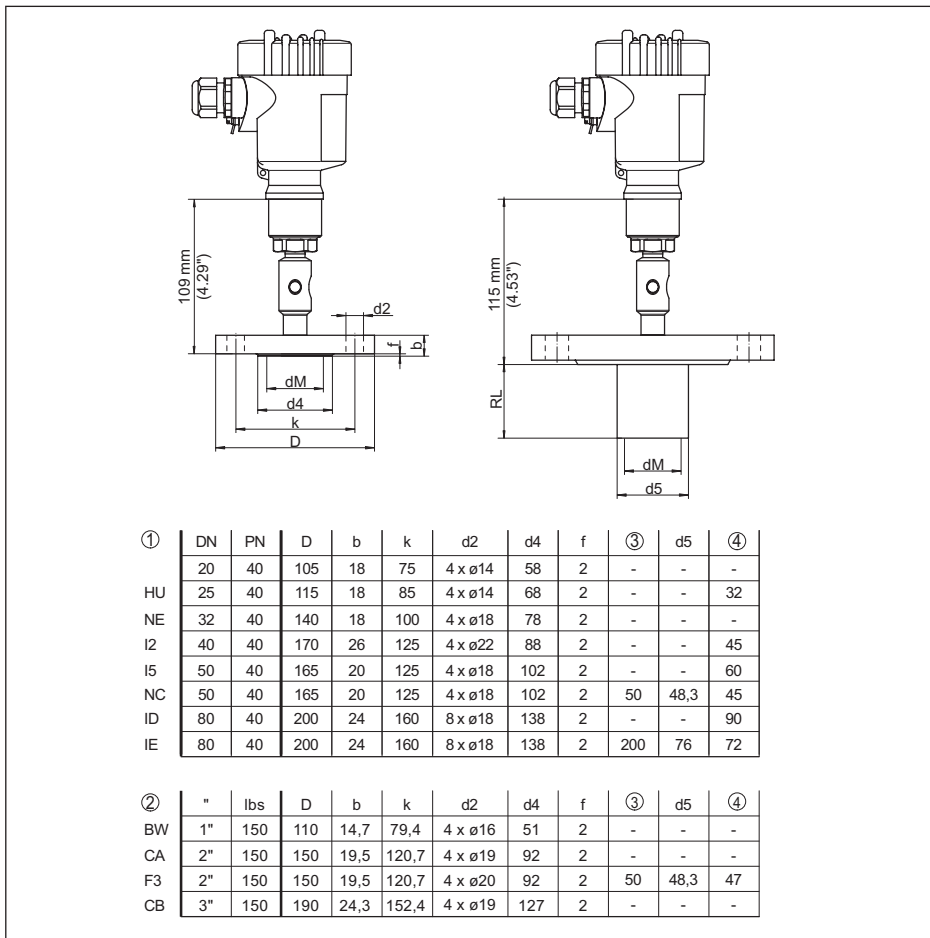


Fig. 53: VEGABAR 81, raccord à bride, dimensions en mm

- 1 Raccord à bride selon DIN 2501
- 2 Raccord à bride selon ASME B16.5
- 3 Spécifique à la commande
- 4 Diamètre de la membrane

VEGABAR 81, raccord à bride, dimensions en pouces (inch)

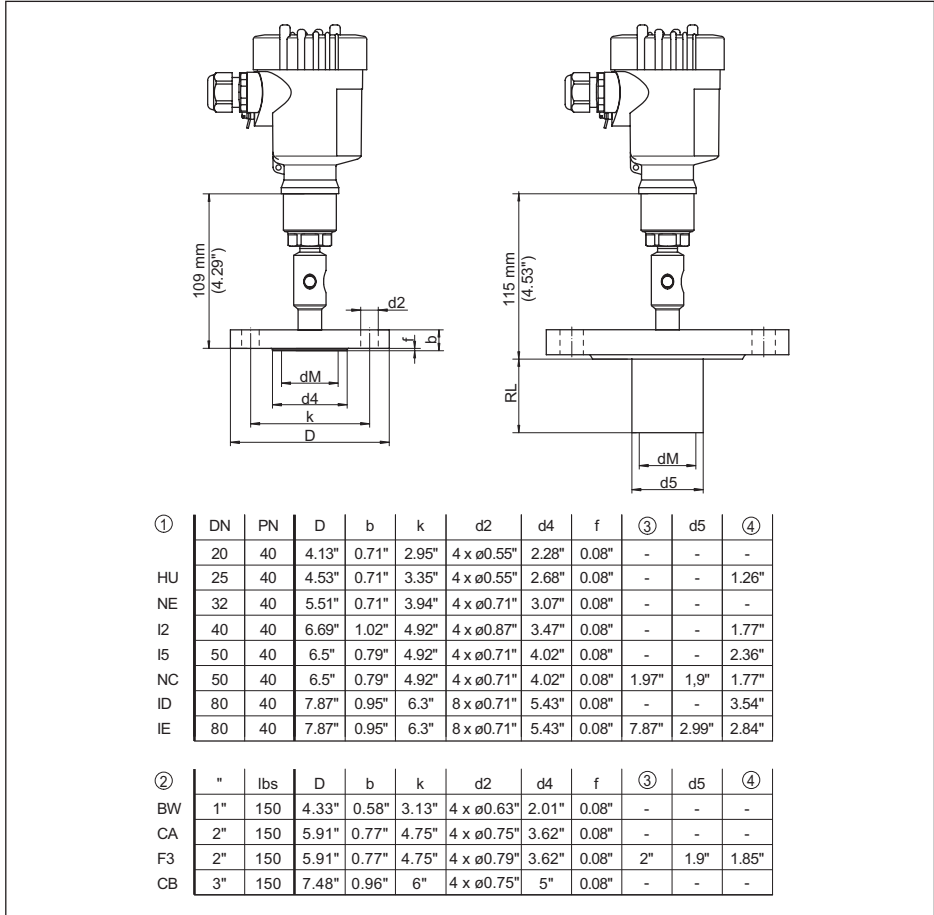


Fig. 54: VEGABAR 81, raccord à bride, dimensions en pouces (inch)

- 1 Raccord à bride selon DIN 2501
- 2 Raccord à bride selon ASME B16.5
- 3 Spécifique à la commande
- 4 Diamètre de la membrane

VEGABAR 81, séparateur à bride et séparateur à galette avec conduit capillaire

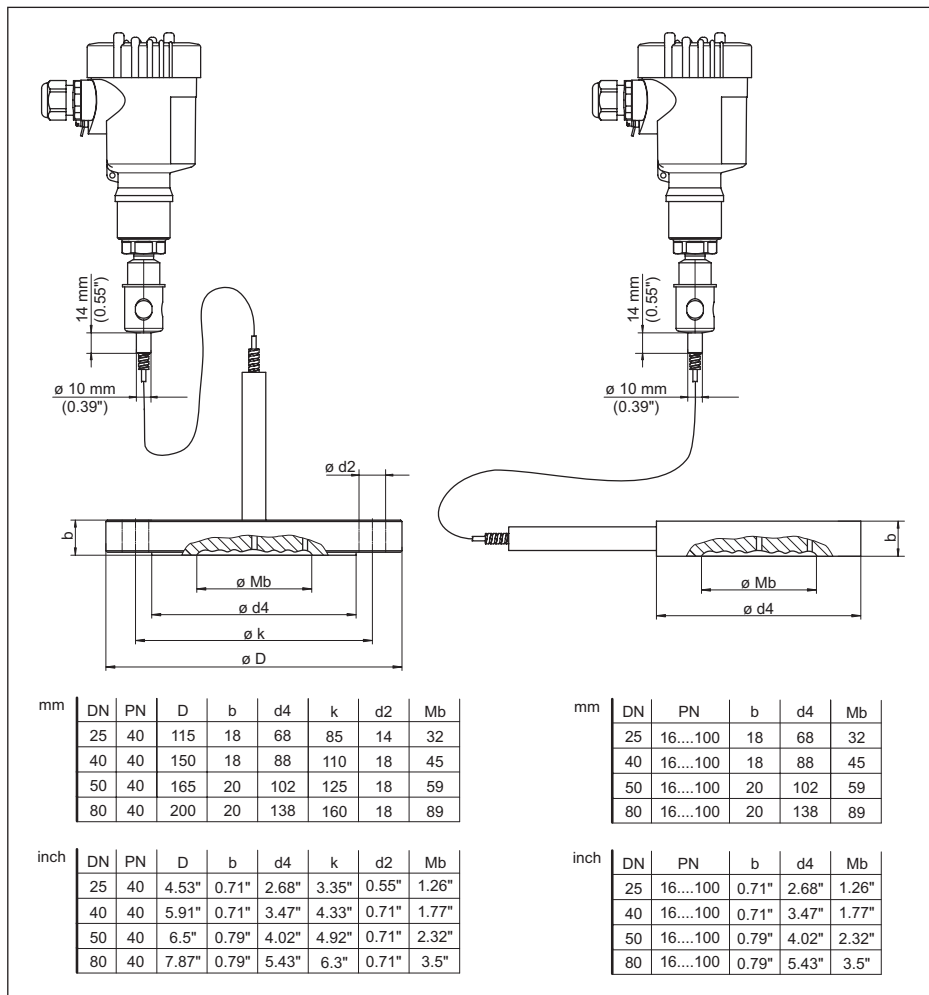


Fig. 55: VEGABAR 81, séparateur à bride et séparateur à galette avec conduit capillaire

- 1 Séparateur à bride avec conduit capillaire
- 2 Séparateur à galette conduit capillaire

11.5 Droits de propriété industrielle

VEGA product lines are global protected by industrial property rights. Further information see www.vega.com.

VEGA Produktfamilien sind weltweit geschützt durch gewerbliche Schutzrechte.

Nähere Informationen unter www.vega.com.

Les lignes de produits VEGA sont globalement protégées par des droits de propriété intellectuelle. Pour plus d'informations, on pourra se référer au site www.vega.com.

VEGA lineas de productos están protegidas por los derechos en el campo de la propiedad industrial. Para mayor información revise la pagina web www.vega.com.

Линии продукции фирмы ВЕГА защищаются по всему миру правами на интеллектуальную собственность. Дальнейшую информацию смотрите на сайте www.vega.com.

VEGA系列产品在全球享有知识产权保护。

进一步信息请参见网站 < www.vega.com。

11.6 Marque déposée

Toutes les marques utilisées ainsi que les noms commerciaux et de sociétés sont la propriété de leurs propriétaires/auteurs légitimes.

INDEX**A**

Accès au service 43
Applications à oxygène 16
Atténuation 39

C

Changer la langue 40
Code QR 8
Codes de défaut 52, 53, 54
Compensation de pression 17, 18
– Ex d 17
Conception de joints d'étanchéité 11
Copier réglages capteur 42
Correction de position 35

D

Device ID 44
Documentation 8

E

Éclairage de l'afficheur 40
EDD (Enhanced Device Description) 49
Élimination des défauts 54
Exemple de paramétrage 36

H

Hotline de service 55

I

Index suiveur 41

L

Linéarisation 39

M

Maintenance 50
Mémoires de valeurs de mesure 50
Menu de configuration 34
Mesure de pression différentielle 9
Mesure de pression process 19
Mise en œuvre 18, 19, 20

N

NAMUR NE 107 51
Numéro de série 8

P

Plaque signalétique 8

R

Raccordement électrique 23
Réglage 38
– Pression process 37
– Unité 35
Régler la date/l'heure 42
Régler l'affichage 40
Réparation 57
Reset
– État à la livraison 42
– Réglages de base 42

S

Séparateur 10
Simulation 41
Système de mesure 10

V

Valeurs par défaut 42



Date d'impression:

Les indications de ce manuel concernant la livraison, l'application et les conditions de service des capteurs et systèmes d'exploitation répondent aux connaissances existantes au moment de l'impression.

Sous réserve de modifications

© VEGA Grieshaber KG, Schiltach/Germany 2023



45021-FR-230914

VEGA Grieshaber KG
Am Hohenstein 113
77761 Schiltach
Allemagne

Tél. +49 7836 50-0
E-mail: info.de@vega.com
www.vega.com