

VEGASWING 66

- Dos hilos 8/16 mA

Interruptor de nivel vibratorio para líquidos para temperaturas y presiones de proceso extremas



Campo de aplicación

VEGASWING 66 es un interruptor vibratorio de uso universal para todos los líquidos. El mismo detecta el nivel con seguridad y exactitud milimétrica tanto en versión compacta como con tubo de prolongación. El equipo se puede emplear para el aviso de lleno o vacío en depósitos y generadores de vapor. VEGASWING 66 ofrece gran confiabilidad y seguridad en un amplio rango de temperatura y presión de proceso.

Su ventaja

- Gasto de tiempo y costos mínimos gracias a una configuración sencilla sin medio
- Funcionamiento exacto y fiable gracias al punto de conmutación independiente del producto
- Costos mínimos de mantenimiento y reparación

Función

El corazón del sensor es el accionamiento inductivo, que excita la horquilla vibratoria a su frecuencia de resonancia. En caso de recubrimiento con producto se reduce la frecuencia de la horquilla. El cambio de frecuencia es evaluado por la electrónica integrada y convertido en una señal de conmutación. VEGASWING trabaja de forma fiable en cualquier líquido y posición de montaje con la horquilla vibratoria de solamente 40 mm. Presión, temperatura, formación de espuma, viscosidad y composición del líquido no tienen influencia alguna sobre la exactitud de conmutación.

Datos técnicos

Presión de proceso	-1 ... +160 bar/-100 ... +16000 kPa (-14.5 ... +2320 psig)
Temperatura de proceso	-196 ... +450 °C (-321 ... +842 °F)
Viscosidad - dinámica	0,1 ... 1000 mPa s
Densidad	0,7 ... 2,5 g/cm ³ (0.025 ... 0.09 lbs/in ³); 0,47 ... 2,5 g/cm ³ (0.0163 ... 0.09 lbs/in ³) mediante conmutación
Temperatura ambiente	-40 ... +70 °C (-40 ... +158 °F)
Histéresis	aprox. 2 mm (0.08 in) con montaje vertical
Conexión a proceso	Rosca a partir de G1, 1 NPT, bridas a partir de DN 50, 1½"
Tensión de alimentación	9,6 ... 35 V DC (a través del controlador)
Señal de salida	
- vacío (descubierto)	8 mA
- lleno (cubierto)	16 mA
- Aviso de fallo	< 2 mA
Cualificación SIL	Opcional hasta SIL2 (con redundancia homogénea hasta SIL3)

Materiales

Las partes del equipo que entran en contacto con el medio están hechas de acero inoxidable 316L y de Inconel 718.

En nuestra página web encontrará un resumen completo de los materiales disponibles.

Versiones de carcasas

Las carcasas se pueden suministrar en los materiales plástico, acero inoxidable o aluminio.

Están disponibles en los grados de protección IP 67.

Versiones electrónicas

Los equipos están disponibles en dos versiones electrónicas diferentes. Junto con una versión con salida de transistor y una salida de relé es posible una versión de dos hilos para la conexión de un controlador.

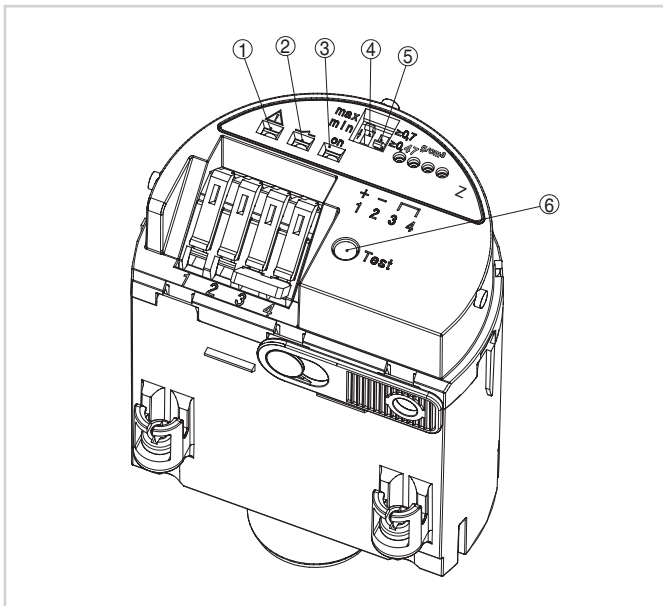
Homologaciones

Los equipos están homologados para el empleo en áreas bajo riesgo de explosión p. Ej. según ATEX, FM, CSA e IEC. Los equipos tienen además diferentes homologaciones náuticas p. Ej. GL, LRS o ABS y están homologados como protección contra sobrellenado según WHG (Ley de recursos hidráulicos).

En nuestra página web podrá encontrar un resumen completo de los materiales y juntas disponibles.

Ajuste

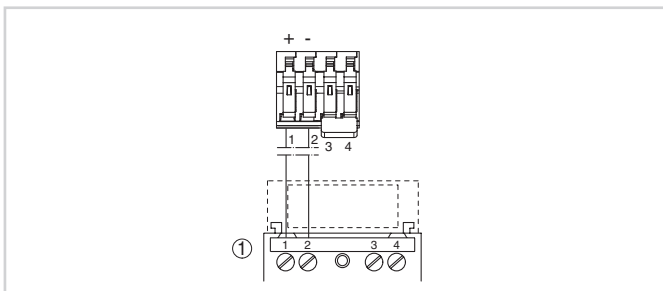
En el módulo electrónico se puede ajustar la sensibilidad del interruptor límite. Varias lámparas de control indican el estado del equipo. El modo se puede ajustar en el controlador conectado.



Módulo electrónico - Salida de dos conductores

- 1 Lámpara de control roja (LED)
- 2 Lámpara de control - amarilla (LED)
- 3 Lámpara de control verde (LED)
- 4 Interruptor DIL para la conmutación de modos de operación
- 5 Interruptor DIL para la conmutación de sensibilidad
- 6 Tecla de control

Conexión eléctrica

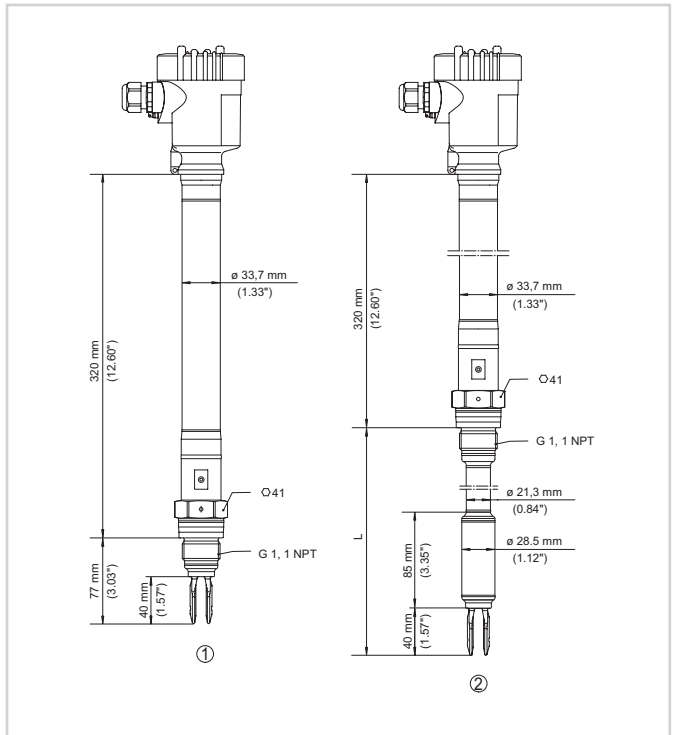


Esquema de conexión para carcasa de una cámara

- 1 Controlador

Detalles sobre la conexión eléctrica se encuentran en el manual de instrucciones del equipo en nuestra homepage en www.vega.com/downloads:

Dimensiones



VEGASWING 66

- 1 Versión compacta
- 2 Versión con tubo
- L Longitud del sensor

Información

En nuestra homepage encontrará informaciones más detalladas sobre VEGA.

En el área de descarga en página web encontrará instrucciones de servicio, informaciones de productos, folletos ramales, documentos de homologación, planos de equipos y muchas cosas más gratis.

Selección de dispositivo

En nuestra página de inicio en *Productos* puede seleccionar el principio de medición y el instrumento adecuado para su aplicación.

Encontrará informaciones más detalladas acerca de las versiones de los equipos en el www.vega.com y "*Productos*".

Contacto

En nuestra página web www.vega.com y en "*Contacto*" encontrará a su interlocutor personal en VEGA.