

VEGASWING 66

- Bifilare 8/16 mA

Interruttore di livello a vibrazione per liquidi in presenza di temperature e pressioni di processo estreme



Campo d'impiego

Il VEGASWING 66 è un interruttore di livello a vibrazione universale per tutti i tipi di liquidi. In esecuzione compatta o con tubo di prolunga, rileva con sicurezza e precisione millimetrica la soglia di livello. Può essere impiegato in serbatoi e generatori di vapore per il rilevamento di pieno o vuoto. Il VEGASWING 66 offre massima affidabilità e sicurezza in un ampio range di temperature e pressioni di processo.

I benefici

- Minimo dispendio di tempo e costi grazie alla semplice messa in servizio senza prodotto
- Funzionamento preciso e affidabile grazie al punto di intervento indipendente dal prodotto
- Ridotti costi di manutenzione

Funzione

Il cuore del sensore è costituito dall'azionamento induttivo che eccita il diapason sulla propria frequenza di risonanza. Quando il diapason è coperto dal prodotto, la frequenza si attenua. La variazione di frequenza è rilevata dall'elettronica integrata e convertita in un segnale d'intervento. Grazie al diapason lungo solo 40 mm, il VEGASWING lavora in maniera affidabile in qualsiasi liquido, indipendentemente dalla posizione di montaggio. La precisione di intervento non è influenzata in alcun modo da pressione, temperatura, schiuma, viscosità e composizione del liquido.

Dati tecnici

Pressione di processo	-1 ... +160 bar/-100 ... +16000 kPa (-14.5 ... +2320 psig)
Temperatura di processo	-196 ... +450 °C (-321 ... +842 °F)
Viscosità - dinamica	0,1 ... 1000 mPa s
Densità	0,7 ... 2,5 g/cm ³ (0.025 ... 0.09 lbs/in ³); 0,47 ... 2,5 g/cm ³ (0.0163 ... 0.09 lbs/in ³) mediante commutazione
Temperatura ambiente	-40 ... +70 °C (-40 ... +158 °F)
Isteresi	ca. 2 mm (0.08 in) in caso di montaggio verticale
Attacco di processo	Filettatura da G1, 1 NPT, flangia da DN 50, 1½"
Tensione d'esercizio	9,6 ... 35 V DC (attraverso l'unità di controllo)
Segnale in uscita	
- vuoto (scoperto)	8 mA
- pieno (coperto)	16 mA
- Segnalazione di disturbo	< 2 mA
Qualifica SIL	Opzionale fino a SIL2 (con ridondanza omogenea fino a SIL3)

Materiali

Le parti dell'apparecchio a contatto con il prodotto sono realizzate in acciaio speciale 316L e Inconel 718.

Una panoramica completa di tutti i materiali disponibili può essere consultata sulla nostra homepage.

Esecuzioni della custodia

Le custodie sono costruite in resina, acciaio speciale o alluminio.

Sono disponibili con grado di protezione fino a IP 67.

Esecuzioni dell'elettronica

Gli apparecchi sono disponibili con differenti tipi di elettronica. Oltre a un'esecuzione con uscita a transistor e un'uscita a relè, esiste un'esecuzione bifilare per il collegamento a un'unità di controllo.

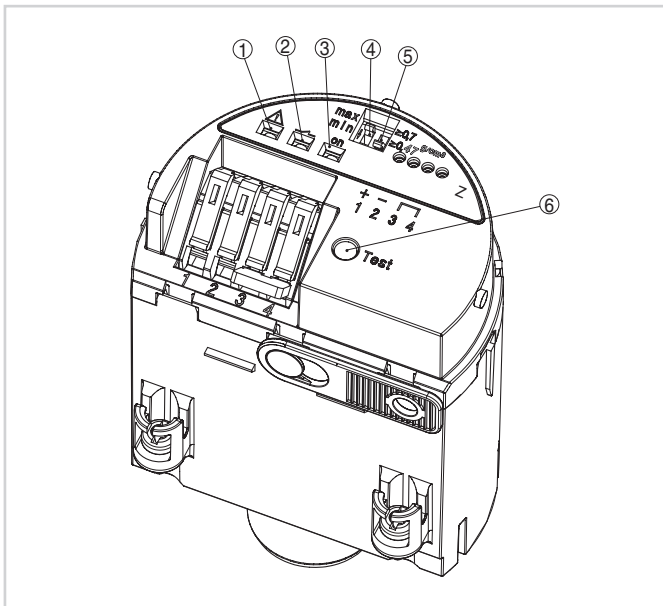
Omologazioni

Gli apparecchi sono idonei all'impiego in luoghi con pericolo d'esplosione e sono omologati per es. secondo ATEX, FM, CSA e IEC. Sono inoltre corredati di differenti omologazioni navali, quali per es. GL, LRS o ABS e sono omologati come sicurezza di sovrappieno secondo WHG.

Informazioni dettagliate relative alle omologazioni sono riportate per i singoli prodotti sulla nostra homepage.

Calibrazione

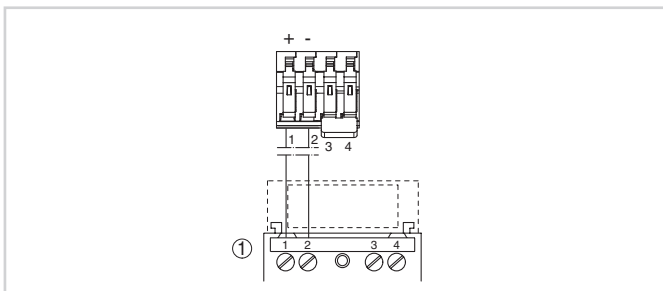
Nell'unità elettronica è possibile impostare la sensibilità dell'interruttore di livello. Varie spie luminose indicano lo stato dell'apparecchio. Il modo operativo può essere impostato sull'unità di controllo collegata.



Unità elettronica - Uscita bilare

- 1 spia luminosa rossa (LED)
- 2 spia luminosa gialla (LED)
- 3 Spia luminosa verde (LED)
- 4 Commutatore DIL per la commutazione del modo operativo
- 5 Commutatore DIL per l'adeguamento della sensibilità
- 6 Tasto di prova

Allacciamento elettrico

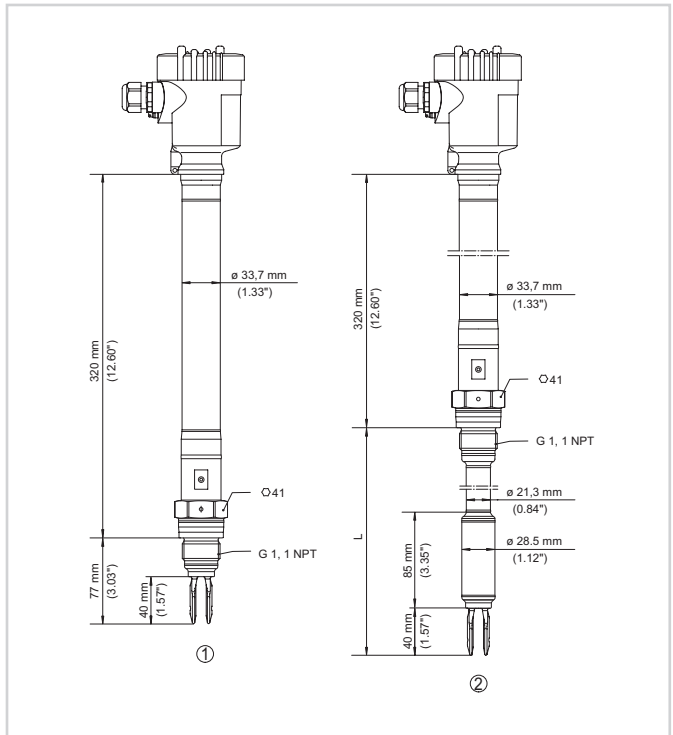


Schema di collegamento custodia a una camera

- 1 Unità di controllo

Dettagli relativi al collegamento elettrico sono contenuti nelle -Istruzioni d'uso- dell'apparecchio, sulla nostra homepage all'indirizzo www.vega.com/downloads.

Dimensioni



VEGASWING 66

- 1 Versione compatta
- 2 Esecuzione a tubo
- L Lunghezza del sensore

Informazione

Sulla nostra homepage sono disponibili informazioni dettagliate relative alla gamma di prodotti VEGA.

Sulla nostra homepage, nella sezione Downloads, sono disponibili gratuitamente istruzioni d'uso, descrizioni degli apparecchi, opuscoli di settore, documenti di omologazione, disegni degli apparecchi e altro ancora.

Scelta dell'apparecchio

Sulla nostra homepage, alla voce "Prodotti" è possibile selezionare il principio di misura e il relativo strumento per la specifica applicazione.

Informazioni dettagliate sulle esecuzioni dell'apparecchio sono disponibili su www.vega.com e alla voce "Prodotti".

Contatto

L'interlocutore personale presso VEGA è indicato sulla nostra homepage www.vega.com alla voce "Contatto".