

**VEGASWING 66****- İki telli 8/16 mA****Aşırı proses sıcaklıkları ve basınçlarında sıvılar için titreşimli seviye şalteri****Teknik özellikler**

Proses basıncı	-1 ... +160 bar/-100 ... +16000 kPa (-14.5 ... +2320 psig)
Proses sıcaklığı	-196 ... +450 °C (-321 ... +842 °F)
Viskozite - Dinamik	0,1 ... 1000 mPa sn
Yoğunluk	0,7 ... 2,5 g/cm <sup>3</sup> (0.025 ... 0.09 lbs/in <sup>3</sup> ); 0,47 ... 2,5 g/cm <sup>3</sup> (0.0163 ... 0.09 lbs/in <sup>3</sup> ) konum değiştirerek
Ortam sıcaklığı	-40 ... +70 °C (-40 ... +158 °F)
Histerez	Dikey montajda yakl. 2 mm (0.08 in)
Proses bağlantısı	Dişli G1 üzeri, 1 NPT, DN 50, 1½" üzeri flanşlar
Çalışma gerilimi	9,6 ... 35 V DC (kontrol cihazı üzerinden)
Çıkış sinyali	
- Boş (Örtüsüz)	8 mA
- dolu (Örtülü)	16 mA
- Arıza sinyali	< 2 mA
SIL yeterliği	SIL2'ye kadar opsiyonel (SIL3'e kadar olan homojen artıklıkta)

**Uygulama alanı**

VEGASWING 66 tüm sıvılar için üniversal olarak kullanılabilen bir titreşim sınır anahtarıdır. Kompakt tasarımda ya da boru uzantısıyla sınır durumunu güvenli ve milimetresine kadar tamı tamına ölçebilmektedir. Cihaz haznelerin veya buhar kazanlarının dolu veya boş olduklarını bildirmede kullanılabilir. VEGASWING 66 geniş bir proses sıcaklığında ve proses basıncı aralığında en yüksek güvenilirliği ve güvenliği sağlamaktadır.

**Avantajlarınız**

- Ürünsüz kolayca devreye alınabildiği için zaman ve maliyet açısından hemen hemen hiçbir zararı olmaz
- Üründen bağımsız anahtarlama noktası sayesinde kesin ve güvenilir fonksiyon
- Koruma ve bakım için gereken maliyetin düşük olması

**Fonksiyon**

Sensörün kalbi rezonanslı frekansta titreşimli çatalı uyaran indükleyici motordur. Dolum malzemesiyle örtülmesonucunda çatalın frekansı düşer. Frekanstaki değişimler entegre elektronik cihaz tarafından değerlendirilir ve bir anahtarlama sinyaline dönüştürülür. VEGASWING sadece 40 mm'lik uzun titreşimli çatalıyla montaj konumundan bağımsız olarak her sıvıda doğru şekilde çalışır. Sıvı basıncının, sıcaklığının, köpüğünün, viskozitesinin ve bileşiminin anahtarlama kesinliğine herhangi bir etkisi yoktur.

**Malzemeler**

Sıvıyla temas eden cihaz parçaları 316L paslanmaz çelik ile 718 inkomelden yapılmışlardır.

Mevcut tüm materyallere internet sayfamızdan ulaşabilirsiniz.

**Gövde modelleri**

Plastik, paslanmaz çelik veya alüminyum malzemesinden yapılmış gövdeler mevcuttur.

Bunlar IP 67 bar'a kadar olan koruma türlerinde bulunmaktadır.

**Elektronik modeller**

Cihazlar farklı elektronik tasarımlarda teslim edilebilmektedir. Transistör ve röle çıkışlı bir tasarımın yanı sıra iki telli modelin de kontrol cihazına bağlanması mümkündür.

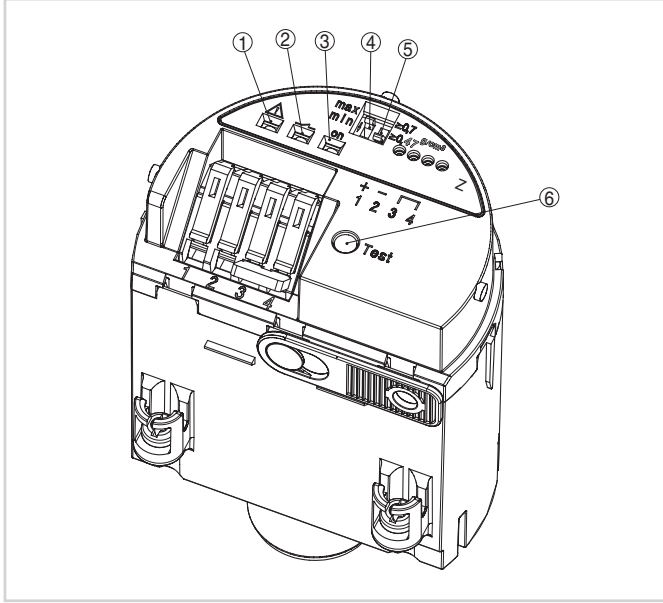
**Onaylar**

Cihazlar, patlama riski olan alanlarda kullanıma uygundur ve ATEX'e, FM'e, CSA'ya ve IEC'ye uygun şekilde onaylanmıştır. Cihazlar ayrıca GL, LRS veya ABS gibi farklı deniz onaylarına ve WHG'ye uygun taşıma güvenliği onayına sahiptir.

Mevcut ruhsatlar hakkında ayrıntılı bilgileri websitemizdeki ilgili ürün sayfasından elde edebilirsiniz.

### Ayar

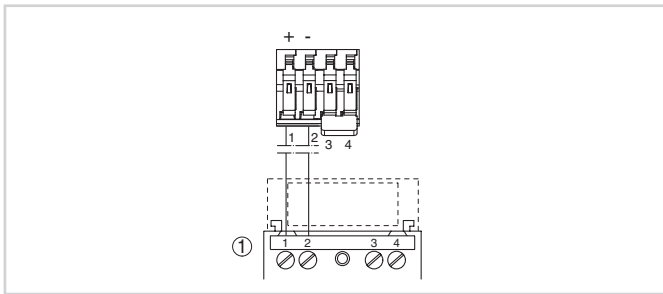
Elektronik modülden sınır anahtarının hassasiyetini belirlemeniz mümkündür. Kontrol lambaları cihazın durumu hakkında bilgi verir. Çalışma modu bağlı kontrol cihazından belirlenebilmektedir.



Elektronik modül - İki telli çıkış

- 1 Kontrol lambası - Kırmızı (LED)
- 2 Kontrol lambası - Sarı (LED)
- 3 Kontrol lambası - Yeşil (LED)
- 4 Çalışma modunu değiştirmek için DIL şalteri
- 5 Hassasiyeti değiştirmek için DIL şalteri
- 6 Test düğmesi

### Elektrik bağlantısı

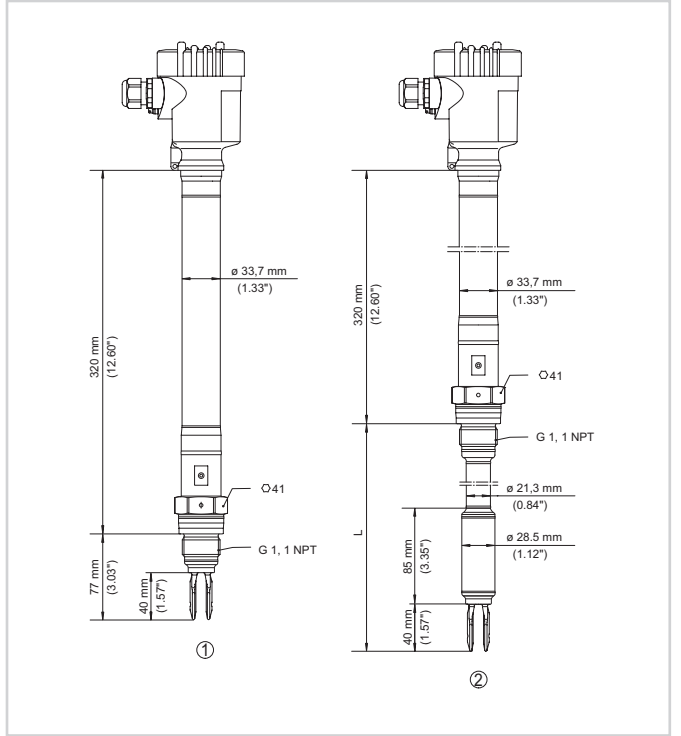


Bir hücreli gövdenin bağlantı şeması

- 1 Kontrol cihazı

Elektrik bağlantısıyla ilgili detayları, [www.vega.com/downloads](http://www.vega.com/downloads) sayfamızdaki cihaza ait kullanım kılavuzundan bulabilirsiniz.

### Ebatlar



VEGASWING 66

- 1 Kompakt model
- 2 Boru modeli
- L Sensör uzunluğu

### Bilgi

VEGA ürün programı hakkındaki ayrıntılı açıklamaları internet sayfamızdan elde edebilirsiniz.

Websitemizden indirilecek dosyalar linkine basarak kullanım kılavuzlarını, ürün bilgilerini, branş broşürlerini, onay (ruhsat) belgelerini, cihaza ait çizimleri ve daha birçok bilgiyi ücretsiz olarak elde etmeniz mümkündür.

### Cihaz seçimi

Websitemizdeki "Ürünler" linkinden uygulamanız için uygun ölçüm tekniğini ve cihazınızı seçebilirsiniz.

Cihaz modelleri hakkındaki ayrıntılı bilgileri [www.vega.com](http://www.vega.com) ve "Ürünler" linklerinden bulabilirsiniz.

### Kontakt

VEGA'daki kişisel danışmanınızı [www.vega.com](http://www.vega.com) sayfamızdan ve "İrtibat" linkimizden bulabilirsiniz.