

## VEGASWING 66

Transistor (NPN/PNP)

Vibrationsgrenzschalter für Flüssigkeiten bei extremen Prozesstemperaturen und -drücken



### Anwendungsbereich

Der VEGASWING 66 ist ein universell einsetzbarer Vibrationsgrenzschalter für alle Flüssigkeiten. In kompakter Ausführung oder mit Rohrverlängerung detektiert er sicher und millimetergenau den Grenzstand. Das Gerät kann zur Voll- oder Leermeldung, in Behältern und Dampferzeugern eingesetzt werden. Der VEGASWING 66 bietet höchste Zuverlässigkeit und Sicherheit in einem breiten Prozesstemperatur- und Prozessdruckbereich.

### Ihr Nutzen

- Minimaler Zeit- und Kostenaufwand durch einfache Inbetriebnahme ohne Medium
- Genaue und zuverlässige Funktion durch produktunabhängigen Schalterpunkt
- Geringe Kosten für Instandhaltung und Wartung

### Funktion

Das Herz des Sensors ist der induktive Antrieb, der die Schwinggabel auf ihrer Resonanzfrequenz anregt. Bei Bedeckung mit Medium sinkt die Frequenz der Gabel. Diese Frequenzänderung wird von der integrierten Elektronik ausgewertet und in ein Schaltsignal umgesetzt. Mit der nur 40 mm langen Schwinggabel arbeiten die VEGASWING unabhängig von der Einbaulage zuverlässig in jeder Flüssigkeit. Druck, Temperatur, Schaum, Viskosität und Zusammensetzung der Flüssigkeit haben keinen Einfluss auf die Schaltgenauigkeit.

### Technische Daten

Prozessdruck	-1 ... +160 bar/-100 ... +16000 kPa (-14.5 ... +2320 psig)
Prozesstemperatur	-196 ... +450 °C (-321 ... +842 °F)
Viskosität - dynamisch	0,1 ... 1000 mPa s
Dichte	0,7 ... 2,5 g/cm <sup>3</sup> (0.025 ... 0.09 lbs/in <sup>3</sup> ); 0,47 ... 2,5 g/cm <sup>3</sup> (0.0163 ... 0.09 lbs/in <sup>3</sup> ) durch Umschalten
Umgebungstemperatur	-40 ... +70 °C (-40 ... +158 °F)
Hysterese	ca. 2 mm (0.08 in) bei senkrechtem Einbau
Prozessanschluss	Gewinde ab G1, 1 NPT, Flansche ab DN 50, 1½"
Betriebsspannung	10 ... 55 V DC
Leistungsaufnahme	max. 0,5 W
Laststrom	< 400 mA
Spannungsabfall	< 2 V
Schaltspannung	< 55 V DC
Sperrstrom	< 10 µA
SIL-Qualifikation	Optional bis SIL2 (bei homogener Redundanz bis SIL3)

### Werkstoffe

Die medienberührten Teile des Gerätes sind aus Edelstahl 316L und Inconel 718 gefertigt.

Eine komplette Übersicht über die verfügbaren Werkstoffe finden Sie auf unserer Homepage.

### Gehäuseausführungen

Die Gehäuse sind in den Werkstoffen Kunststoff, Edelstahl oder Aluminium lieferbar.

Sie stehen in Schutzarten bis IP 67 zur Verfügung.

### Elektronikausführungen

Die Geräte sind in verschiedenen Elektronikausführungen lieferbar. Neben einer Ausführung mit Transistorausgang und einem Relaisausgang ist eine Zweileiterausführung zum Anschluss an ein Steuergerät möglich.

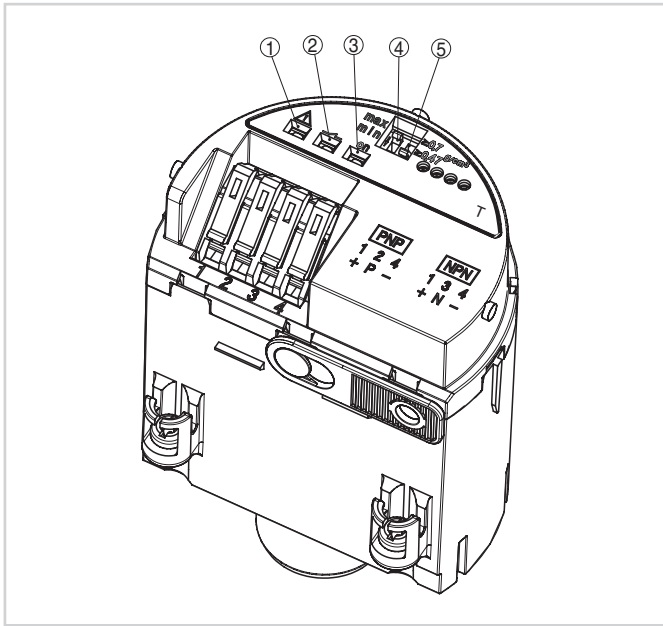
### Zulassungen

Die Geräte eignen sich für den Einsatz in explosionsgefährdeten Bereichen und sind z. B. nach ATEX, FM, CSA und IEC zugelassen. Die Geräte haben außerdem verschiedene Schiffzulassungen wie z. B. GL, LRS oder ABS und sind als Überfüllsicherung nach WHG zugelassen.

Detaillierte Informationen über die verfügbaren Zulassungen finden Sie beim jeweiligen Produkt auf unserer Homepage.

### Bedienung

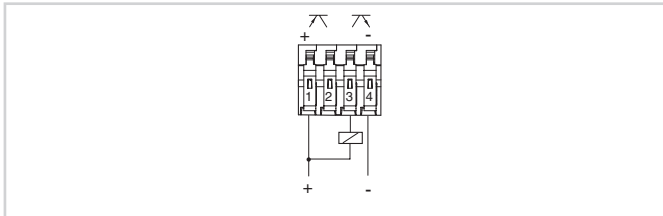
Am Elektronikeinsatz können Sie die Betriebsart und Empfindlichkeit des Grenzschalters einstellen. Mehrere Kontrollleuchten zeigen den Status des Gerätes.



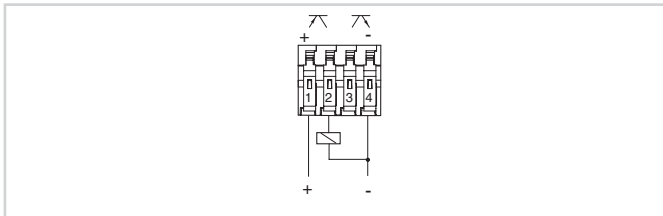
Elektronikeinsatz - Transistorausgang

- 1 Kontrollleuchte - rot (LED)
- 2 Kontrollleuchte - gelb (LED)
- 3 Kontrollleuchte - grün (LED)
- 4 DIL-Schalter zur Betriebsartenumschaltung
- 5 DIL-Schalter zur Empfindlichkeitsumschaltung

### Elektrischer Anschluss



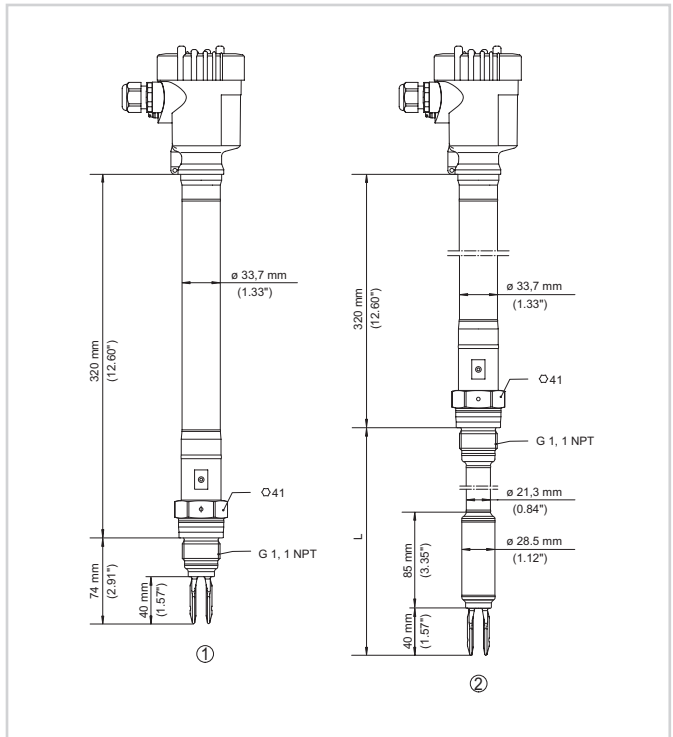
NPN-Verhalten



PNP-Verhalten

Details zum elektrischen Anschluss finden Sie in der Betriebsanleitung des Gerätes auf unserer Homepage unter [www.vega.com/downloads](http://www.vega.com/downloads).

### Maße



VEGASWING 66

- 1 Kompaktausführung
- 2 Rohrausführung
- L Sensorlänge

### Information

Auf unserer Homepage finden Sie weiterführende Informationen zum VEGA-Produktprogramm.

Im Downloadbereich auf unserer Homepage finden Sie kostenlose Betriebsanleitungen, Produktinformationen, Branchenbroschüren, Zulassungsdokumente, Gerätezeichnungen und vieles mehr.

### Geräteauswahl

Auf unserer Homepage unter "Produkte" können Sie das passende Messprinzip und Gerät für Ihre Anwendung auswählen.

Detaillierte Informationen zu den Geräteausführungen finden Sie auf [www.vega.com](http://www.vega.com) und "Produkte".

### Kontakt

Ihren persönlichen Ansprechpartner bei VEGA finden Sie auf unserer Homepage [www.vega.com](http://www.vega.com) und "Kontakt".