

VEGASWING 66

Relais

Trilvorkniveauschakelaar voor vloeistoffen onder extreme procestemperaturen en -drukken



Toepassingsgebied

De VEGASWING 66 is een universeel toepasbare vibratie niveauschakelaar voor alle vloeistoffen. In compacte uitvoering of met buisverlenging detecteert het instrument betrouwbaar en op de millimeter nauwkeurig het niveau. Het instrument kan worden toegepast voor vol- of leegmelding, in tanks en stoomketels. De VEGASWING 66 zorgt voor maximale betrouwbaarheid en veiligheid in een breed procestemperatuur- en procesdrukbereik.

Uw voordeel

- Minimale tijd- en kosteninvestering dankzij eenvoudige inbedrijfname zonder medium.
- Exacte en betrouwbare werking dankzij een schakelpunt dat niet afhankelijk is van het product.
- Lage kosten voor service en onderhoud

Functie

Het hart van de sensor is de inductieve aandrijving, die de trilvork in de resonantiefrequentie brengt. Bij bedekking met product daalt de frequentie van de vork. Deze frequentieverandering wordt door de geïntegreerde elektronica verwerkt en in een schakelsignaal omgezet. Met de slechts 40 mm lange trilvork werkt de VEGASWING onafhankelijk van de inbouwpositie betrouwbaar in elke vloeistof. Druk, temperatuur, schuim, viscositeit en samenstelling van de vloeistof hebben geen invloed op de schakelnauwkeurigheid.

Technische gegevens

Procesdruk	-1 ... +160 bar/-100 ... +16000 kPa (-14.5 ... +2320 psig)
Procestemperatuur	-196 ... +450 °C (-321 ... +842 °F)
Viscositeit - dynamisch	0,1 ... 1000 mPa s
Dichtheid	0,7 ... 2,5 g/cm ³ (0.025 ... 0.09 lbs/in ³); 0,47 ... 2,5 g/cm ³ (0.0163 ... 0.09 lbs/in ³) door omschakelen
Omgevingstemperatuur	-40 ... +70 °C (-40 ... +158 °F)
Hysterese	ca. 2 mm (0.08 in) bij verticale inbouw
Procesaansluiting	Schroefdraad vanaf G1, 1 NPT, flens vanaf DN 50, 1½"
Bedrijfsspanning	20 ... 253 V AC, 50/60 Hz; 20 ... 72 V DC
Opgenomen vermogen	1 ... 8 VA (AC), ca. 1,5 W (DC)
Schakelspanning	max. 253 V AC/DC
Schakelstroom	max. 3 A AC (cos phi > 0,9), 1 A DC
Schakelvermogen	min. 50 mW, max. 750 VA AC, 40 W DC (bij U < 40 V DC)
SIL-kwalificatie	Optioneel tot SIL2 (bij homogene redundantie tot SIL3)

Materialen

De onderdelen van het instrument die in aanraking met het medium komen zijn van rvs 316L en Inconel 718 gefabriceerd.

Een compleet overzicht van de beschikbare materialen vindt u op onze homepage.

Uitvoeringen behuizing

De behuizingen zijn leverbaar in de materialen kunststof, roestvaststaal of aluminium.

Uitvoeringen tot IP 67 zijn leverbaar.

Uitvoeringen elektronica

De instrumenten zijn leverbaar met verschillende elektronica-uitvoeringen. Naast een uitvoering met transistoruitgang en een relaisuitgang is een tweedraadsuitvoering voor aansluiting op een meetversterker mogelijk.

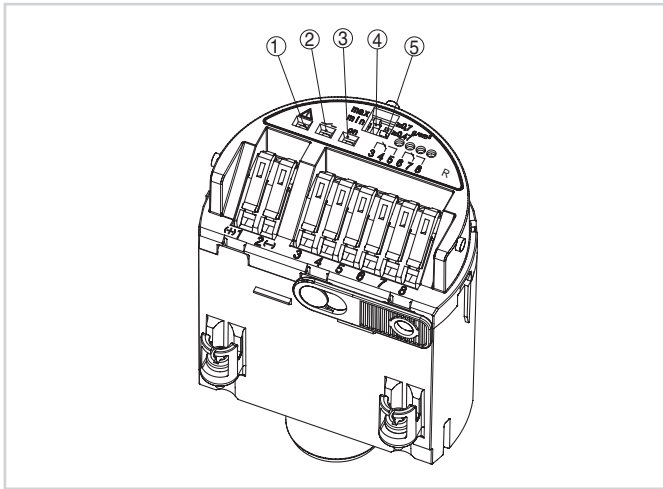
Toelatingen

De instrumenten zijn geschikt voor toepassing in explosiegevaarlijke omgevingen en bijv. conform ATEX, FM, CSA en IEC toegelaten. De instrumenten hebben bovendien verschillende scheepvaarttoelatingen zoals bijv. GL, LRS of ABS en zijn als overvulbeveiliging conform WHG toegelaten.

Zie voor gedetailleerde informatie over de beschikbare toelatingen het betreffende product op onze homepage.

Bediening

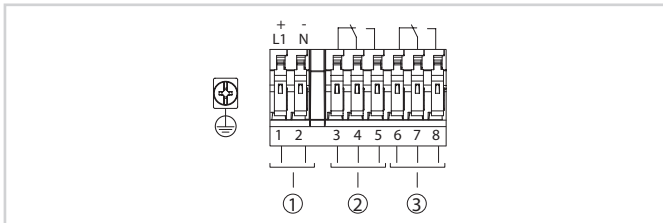
Op de elektronica wordt de bedrijfsmodus en de gevoeligheid van de niveauschakelaar ingesteld. Meerdere controlelampen signaleren de status van het instrument.



Elektronica - relaisuitgang

- 1 Controlelamp voor storingsmelding (rood)
- 2 Controlelamp voor aanwijzing van de schakeltoestand (geel).
- 3 Controlelamp voor aanwijzing van de bedrijfstoestand (groen).
- 4 Bedrijfsstandenomschakeling voor de keuze van het schakelgedrag (min./max.)
- 5 DIL-schakelaar voor gevoeligheidsomschakeling

Elektrische aansluiting

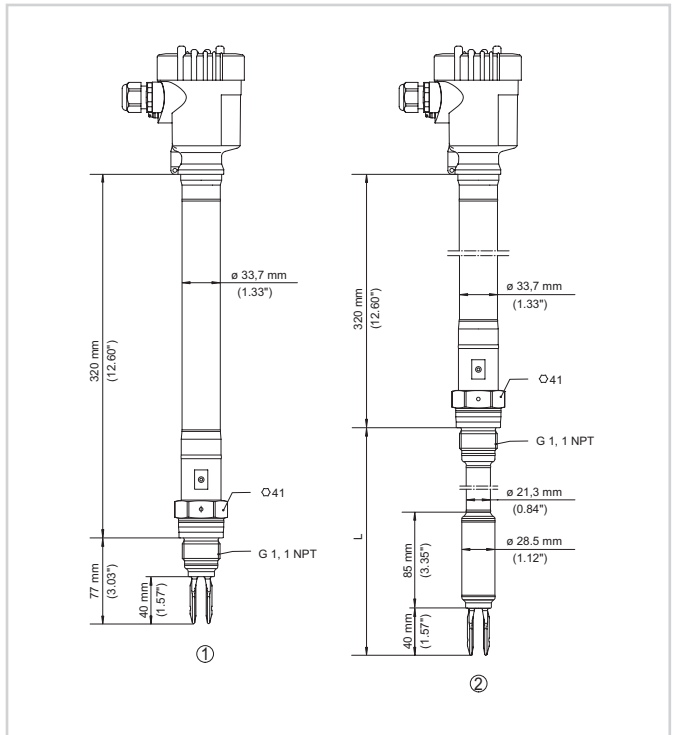


Aansluitschema eenkamerbehuizing

- 1 Voedingsspanning
- 2 Relaisuitgang SPDT
- 3 Relaisuitgang SPDT

Details over de elektrische aansluiting vindt u in de handleiding van het instrument op onze homepage onder www.vega.com/downloads.

Afmetingen



VEGASWING 66

- 1 Compacte uitvoering
- 2 Buisuitvoering
- L Sensorlengte

Informatie

Op onze homepage vindt u aanvullende informatie over het VEGA-productprogramma.

Onder het download-bereik op onze homepage vindt u gratis handleidingen, productinformatie, branchebrochures, toelatingsdocumenten, instrumenttekeningen en veel meer.

Keuze instrument

Op onze homepage onder "Producten" kunt u het passende meetprincipe en instrument voor uw toepassing selecteren.

Gedetailleerde informatie over de instrumentuitvoeringen vindt u op "www.vega.com" en "Producten".

Contact

Uw persoonlijke contactpersoon bij VEGA vindt u op onze homepage www.vega.com en onder "Contact".