

Betriebsanleitung

TDR-Sensor zur kontinuierlichen
Füllstand- und Trennschichtmessung
von Flüssigkeiten

VEGAFLEX 83

Foundation Fieldbus

Polierte Stabmesssonde



Document ID: 44224



VEGA

Inhaltsverzeichnis

1	Zu diesem Dokument	4
1.1	Funktion	4
1.2	Zielgruppe	4
1.3	Verwendete Symbolik	4
2	Zu Ihrer Sicherheit	5
2.1	Autorisiertes Personal	5
2.2	Bestimmungsgemäße Verwendung	5
2.3	Warnung vor Fehlgebrauch	5
2.4	Allgemeine Sicherheitshinweise	5
2.5	Konformität	6
2.6	NAMUR-Empfehlungen	6
2.7	Umwelthinweise	6
3	Produktbeschreibung	7
3.1	Aufbau	7
3.2	Arbeitsweise	8
3.3	Verpackung, Transport und Lagerung	11
3.4	Zubehör	11
4	Montieren	13
4.1	Allgemeine Hinweise	13
4.2	Montagehinweise	14
5	An die Spannungsversorgung anschließen	19
5.1	Anschluss vorbereiten	19
5.2	Anschließen	20
5.3	Anschlussplan Einkammergehäuse	21
5.4	Anschlussplan Zweikammergehäuse	21
5.5	Zweikammergehäuse mit VEGADIS-Adapter	23
5.6	Anschlussplan - Ausführung IP66/IP68 (1 bar)	24
5.7	Einschaltphase	24
6	In Betrieb nehmen mit dem Anzeige- und Bedienmodul	25
6.1	Anzeige- und Bedienmodul einsetzen	25
6.2	Bediensystem	26
6.3	Parametrierung - Schnellinbetriebnahme	28
6.4	Parametrierung - Erweiterte Bedienung	28
6.5	Parametrierdaten sichern	44
7	In Betrieb nehmen mit Smartphone/Tablet/PC/Notebook über Bluetooth	45
7.1	Vorbereitungen	45
7.2	Verbindung herstellen	46
7.3	Sensormapetrierung	47
8	In Betrieb nehmen mit PACTware	48
8.1	Den PC anschließen	48
8.2	Parametrierung mit PACTware	48
8.3	In Betrieb nehmen mit der Schnellinbetriebnahme	49
8.4	Parametrierdaten sichern	51
9	In Betrieb nehmen mit anderen Systemen	52
9.1	DD-Bedienprogramme	52
9.2	Field Communicator 375, 475	52

10 Diagnose, Asset Management und Service	53
10.1 Instandhalten.....	53
10.2 Messwert- und Ereignisspeicher	53
10.3 Asset-Management-Funktion	54
10.4 Störungen beseitigen	58
10.5 Elektronikinsatz tauschen.....	62
10.6 Stab auswechseln	63
10.7 Dichtung auswechseln	64
10.8 Softwareupdate.....	66
10.9 Vorgehen im Reparaturfall.....	67
11 Ausbauen.....	68
11.1 Ausbauschnitte	68
11.2 Entsorgen.....	68
12 Anhang.....	69
12.1 Technische Daten.....	69
12.2 Gerätekommunikation Foundation Fieldbus.....	76
12.3 Maße.....	80
12.4 Gewerbliche Schutzrechte	86
12.5 Warenzeichen	86



Sicherheitshinweise für Ex-Bereiche:

Beachten Sie bei Ex-Anwendungen die Ex-spezifischen Sicherheitshinweise. Diese liegen jedem Gerät mit Ex-Zulassung als Dokument bei und sind Bestandteil der Betriebsanleitung.

Redaktionsstand: 2023-05-23

1 Zu diesem Dokument

1.1 Funktion

Die vorliegende Anleitung liefert Ihnen die erforderlichen Informationen für Montage, Anschluss und Inbetriebnahme sowie wichtige Hinweise für Wartung, Störungsbeseitigung, den Austausch von Teilen und die Sicherheit des Anwenders. Lesen Sie diese deshalb vor der Inbetriebnahme und bewahren Sie sie als Produktbestandteil in unmittelbarer Nähe des Gerätes jederzeit zugänglich auf.

1.2 Zielgruppe

Diese Betriebsanleitung richtet sich an ausgebildetes Fachpersonal. Der Inhalt dieser Anleitung muss dem Fachpersonal zugänglich gemacht und umgesetzt werden.

1.3 Verwendete Symbolik



Document ID

Dieses Symbol auf der Titelseite dieser Anleitung weist auf die Document ID hin. Durch Eingabe der Document ID auf www.vega.com kommen Sie zum Dokumenten-Download.



Information, Hinweis, Tipp: Dieses Symbol kennzeichnet hilfreiche Zusatzinformationen und Tipps für erfolgreiches Arbeiten.



Hinweis: Dieses Symbol kennzeichnet Hinweise zur Vermeidung von Störungen, Fehlfunktionen, Geräte- oder Anlagenschäden.



Vorsicht: Nichtbeachten der mit diesem Symbol gekennzeichneten Informationen kann einen Personenschaden zur Folge haben.



Warnung: Nichtbeachten der mit diesem Symbol gekennzeichneten Informationen kann einen ernsthaften oder tödlichen Personenschaden zur Folge haben.



Gefahr: Nichtbeachten der mit diesem Symbol gekennzeichneten Informationen wird einen ernsthaften oder tödlichen Personenschaden zur Folge haben.



Ex-Anwendungen

Dieses Symbol kennzeichnet besondere Hinweise für Ex-Anwendungen.



Liste

Der vorangestellte Punkt kennzeichnet eine Liste ohne zwingende Reihenfolge.



Handlungsfolge

Vorangestellte Zahlen kennzeichnen aufeinander folgende Handlungsschritte.



Entsorgung

Dieses Symbol kennzeichnet besondere Hinweise zur Entsorgung.

2 Zu Ihrer Sicherheit

2.1 Autorisiertes Personal

Sämtliche in dieser Dokumentation beschriebenen Handhabungen dürfen nur durch ausgebildetes und vom Anlagenbetreiber autorisiertes Fachpersonal durchgeführt werden.

Bei Arbeiten am und mit dem Gerät ist immer die erforderliche persönliche Schutzausrüstung zu tragen.

2.2 Bestimmungsgemäße Verwendung

Der VEGAFLEX 83 ist ein Sensor zur kontinuierlichen Füllstandmessung.

Detaillierte Angaben zum Anwendungsbereich finden Sie in Kapitel "*Produktbeschreibung*".

Die Betriebssicherheit des Gerätes ist nur bei bestimmungsgemäßer Verwendung entsprechend den Angaben in der Betriebsanleitung sowie in den evtl. ergänzenden Anleitungen gegeben.

2.3 Warnung vor Fehlgebrauch

Bei nicht sachgerechter oder nicht bestimmungsgemäßer Verwendung können von diesem Produkt anwendungsspezifische Gefahren ausgehen, so z. B. ein Überlauf des Behälters durch falsche Montage oder Einstellung. Dies kann Sach-, Personen- oder Umweltschäden zur Folge haben. Weiterhin können dadurch die Schutzeigenschaften des Gerätes beeinträchtigt werden.

2.4 Allgemeine Sicherheitshinweise

Das Gerät entspricht dem Stand der Technik unter Beachtung der üblichen Vorschriften und Richtlinien. Es darf nur in technisch einwandfreiem und betriebssicherem Zustand betrieben werden. Der Betreiber ist für den störungsfreien Betrieb des Gerätes verantwortlich. Beim Einsatz in aggressiven oder korrosiven Medien, bei denen eine Fehlfunktion des Gerätes zu einer Gefährdung führen kann, hat sich der Betreiber durch geeignete Maßnahmen von der korrekten Funktion des Gerätes zu überzeugen.

Durch den Anwender sind die Sicherheitshinweise in dieser Betriebsanleitung, die landesspezifischen Installationsstandards sowie die geltenden Sicherheitsbestimmungen und Unfallverhütungsvorschriften zu beachten.

Eingriffe über die in der Betriebsanleitung beschriebenen Handhabungen hinaus dürfen aus Sicherheits- und Gewährleistungsgründen nur durch vom Hersteller autorisiertes Personal vorgenommen werden. Eigenmächtige Umbauten oder Veränderungen sind ausdrücklich untersagt. Aus Sicherheitsgründen darf nur das vom Hersteller benannte Zubehör verwendet werden.

Um Gefährdungen zu vermeiden, sind die auf dem Gerät angebrachten Sicherheitskennzeichen und -hinweise zu beachten.

2.5 Konformität

Das Gerät erfüllt die gesetzlichen Anforderungen der zutreffenden landesspezifischen Richtlinien bzw. technischen Regelwerke. Mit der entsprechenden Kennzeichnung bestätigen wir die Konformität.

Die zugehörigen Konformitätserklärungen finden Sie auf unserer Homepage.

Elektromagnetische Verträglichkeit

Geräte in Vierleiter- oder Ex d ia-Ausführung sind für den Einsatz in industrieller Umgebung vorgesehen. Dabei ist mit leitungsgebundenen und abgestrahlten Störgrößen zu rechnen, wie bei einem Gerät der Klasse A nach EN 61326-1 üblich. Sollte das Gerät in anderer Umgebung eingesetzt werden, so ist die elektromagnetische Verträglichkeit zu anderen Geräten durch geeignete Maßnahmen sicherzustellen.

2.6 NAMUR-Empfehlungen

Die NAMUR ist die Interessengemeinschaft Automatisierungstechnik in der Prozessindustrie in Deutschland. Die herausgegebenen NAMUR-Empfehlungen gelten als Standards in der Feldinstrumentierung.

Das Gerät erfüllt die Anforderungen folgender NAMUR-Empfehlungen:

- NE 21 – Elektromagnetische Verträglichkeit von Betriebsmitteln
- NE 53 – Kompatibilität von Feldgeräten und Anzeige-/Bedienkomponenten
- NE 107 – Selbstüberwachung und Diagnose von Feldgeräten

Weitere Informationen siehe www.namur.de.

2.7 Umwelthinweise

Der Schutz der natürlichen Lebensgrundlagen ist eine der vordringlichsten Aufgaben. Deshalb haben wir ein Umweltmanagementsystem eingeführt mit dem Ziel, den betrieblichen Umweltschutz kontinuierlich zu verbessern. Das Umweltmanagementsystem ist nach DIN EN ISO 14001 zertifiziert.

Helfen Sie uns, diesen Anforderungen zu entsprechen und beachten Sie die Umwelthinweise in dieser Betriebsanleitung:

- Kapitel "*Verpackung, Transport und Lagerung*"
- Kapitel "*Entsorgen*"

3 Produktbeschreibung

3.1 Aufbau

Lieferumfang

Der Lieferumfang besteht aus:

- Sensor VEGAFLEX 83
- Optionales Zubehör
- Optional integriertes Bluetooth-Modul

Der weitere Lieferumfang besteht aus:

- Dokumentation
 - Kurz-Betriebsanleitung VEGAFLEX 83
 - Anleitungen zu optionalen Geräteausstattungen
 - Ex-spezifischen "*Sicherheitshinweisen*" (bei Ex-Ausführungen)
 - Ggf. weiteren Bescheinigungen



Information:

In dieser Betriebsanleitung werden auch optionale Gerätemerkmale beschrieben. Der jeweilige Lieferumfang ergibt sich aus der Bestellspezifikation.

Geltungsbereich dieser Betriebsanleitung

Die vorliegende Betriebsanleitung gilt für folgende Geräteausführungen:

- Hardware ab 1.0.0
- Software ab 1.3.0
- Nur für Geräteausführungen ohne SIL-Qualifikation

Typschild

Das Typschild enthält die wichtigsten Daten zur Identifikation und zum Einsatz des Gerätes:

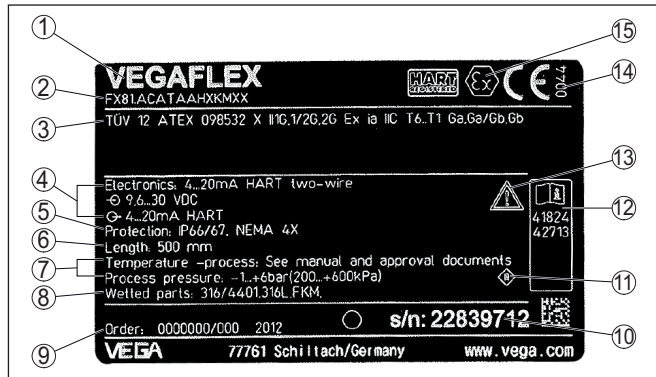


Abb. 1: Aufbau des Typschildes (Beispiel)

- 1 Gerätetyp
- 2 Produktcode
- 3 Zulassungen
- 4 Versorgung und Signalausgang Elektronik
- 5 Schutzart
- 6 Sondenlänge (Messgenauigkeit optional)
- 7 Prozess- und Umgebungstemperatur, Prozessdruck
- 8 Werkstoff medienberührte Teile
- 9 Auftragsnummer
- 10 Seriennummer des Gerätes
- 11 Symbol für Geräteschutzklasse
- 12 ID-Nummern Gerätedokumentation
- 13 Hinweis zur Beachtung der Gerätedokumentation
- 14 Notifizierte Stelle für die CE-Kennzeichnung
- 15 Zulassungsrichtlinien

Seriennummer - Gerätesuche

Das Typschild enthält die Seriennummer des Gerätes. Damit finden Sie über unsere Homepage folgende Daten zum Gerät:

- Produktcode (HTML)
- Lieferdatum (HTML)
- Auftragspezifische Gerätemerkmale (HTML)
- Betriebsanleitung und Kurz-Betriebsanleitung zum Zeitpunkt der Auslieferung (PDF)
- Prüfzertifikat (PDF) - optional

Gehen Sie auf "www.vega.com" und geben Sie im Suchfeld die Seriennummer Ihres Gerätes ein.

Alternativ finden Sie die Daten über Ihr Smartphone:

- VEGA Tools-App aus dem "Apple App Store" oder dem "Google Play Store" herunterladen
- QR-Code auf dem Typschild des Gerätes scannen oder
- Seriennummer manuell in die App eingeben

3.2 Arbeitsweise

Der VEGAFLEX 83 ist ein Füllstandsensoren mit polierter Stabmesssonde zur kontinuierlichen Füllstand- oder Trennschichtmessung und ist

Anwendungsbereich

besonders gut für Anwendungen in der Lebensmittel- und Pharmaindustrie geeignet.

Optional ist eine autoklavierbare Ausführung mit trennbarem Gehäuse lieferbar.

Funktionsprinzip - Füllstandmessung

Hochfrequente Mikrowellenimpulse werden entlang eines Stahlseils oder eines Stabes geführt. Beim Auftreffen auf die Mediumoberfläche werden die Mikrowellenimpulse reflektiert. Die Laufzeit wird vom Gerät ausgewertet und als Füllstand ausgegeben.

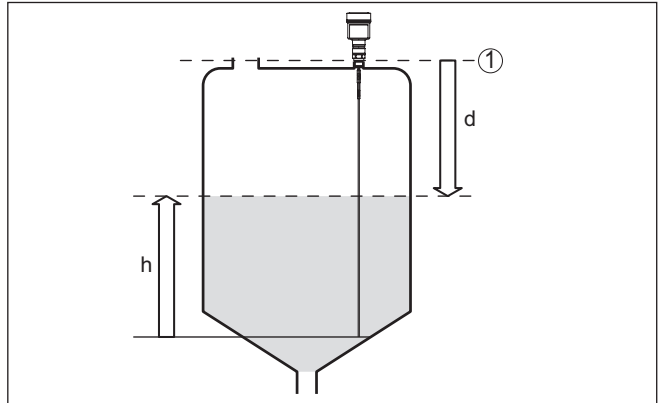


Abb. 2: Füllstandmessung

1 Sensorbezugsebene (Dichtfläche des Prozessanschlusses)

d Distanz zum Füllstand

h Höhe - Füllstand

Funktionsprinzip - Trennschichtmessung

Hochfrequente Mikrowellenimpulse werden entlang eines Stahlseils bzw. Stabes geführt. Beim Auftreffen auf die Mediumoberfläche werden die Mikrowellenimpulse teilweise reflektiert. Der andere Teil durchläuft das obere Medium und wird an der Trennschicht ein zweites Mal reflektiert. Die Laufzeiten zu den beiden Mediumsschichten werden vom Gerät ausgewertet.

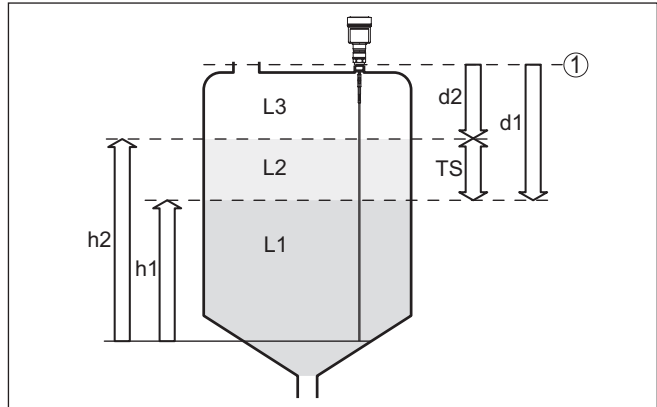


Abb. 3: Trennschichtmessung

- 1 Sensorbezugsebene (Dichtfläche des Prozessanschlusses)
 d1 Distanz zur Trennschicht
 d2 Distanz zum Füllstand
 TS Dicke des oberen Mediums ($d1 - d2$)
 h1 Höhe - Trennschicht
 h2 Höhe - Füllstand
 L1 Unteres Medium
 L2 Oberes Medium
 L3 Gasphase

Voraussetzungen für die Trennschichtmessung

Oberes Medium (L2)

- Das obere Medium darf nicht leitfähig sein
- Die Dielektrizitätszahl des oberen Mediums oder die aktuelle Distanz zur Trennschicht muss bekannt sein (Eingabe erforderlich).
Min. Dielektrizitätszahl: 1,6. Eine Liste der Dielektrizitätszahlen finden Sie auf unserer Homepage: www.vega.com
- Die Zusammensetzung des oberen Mediums muss stabil sein, keine wechselnden Medien oder Mischungsverhältnisse
- Das obere Medium muss homogen sein, keine Schichtungen innerhalb des Mediums
- Mindestdicke des oberen Mediums 50 mm (1.97 in)
- Klare Trennung zum unteren Medium, Emulsionsphase oder Mulmschicht max. 50 mm (1.97 in)
- Möglichst kein Schaum auf der Oberfläche

Unteres Medium (L1)

- Dielektrizitätszahl mindestens um 10 größer als die Dielektrizitätszahl des oberen Mediums, vorzugsweise elektrisch leitfähig.
Beispiel: oberes Medium Dielektrizitätszahl 2, unteres Medium Dielektrizitätszahl mindestens 12.

Gasphase (L3)

- Luft oder Gasgemisch
- Gasphase - je nach Anwendung nicht immer vorhanden ($d2 = 0$)

Ausgangssignal

Das Gerät ist werkseitig immer auf die Anwendung "Füllstandmessung" voreingestellt.

Für die Trennschichtmessung können Sie das gewünschte Ausgangssignal bei der Inbetriebnahme auswählen.

Verpackung**3.3 Verpackung, Transport und Lagerung**

Ihr Gerät wurde auf dem Weg zum Einsatzort durch eine Verpackung geschützt. Dabei sind die üblichen Transportbeanspruchungen durch eine Prüfung in Anlehnung an ISO 4180 abgesichert.

Die Geräteverpackung besteht aus Karton, ist umweltverträglich und wieder verwertbar. Bei Sonderausführungen wird zusätzlich PE-Schaum oder PE-Folie verwendet. Entsorgen Sie das anfallende Verpackungsmaterial über spezialisierte Recyclingbetriebe.

Transport

Der Transport muss unter Berücksichtigung der Hinweise auf der Transportverpackung erfolgen. Nichtbeachtung kann Schäden am Gerät zur Folge haben.

Transportinspektion

Die Lieferung ist bei Erhalt unverzüglich auf Vollständigkeit und eventuelle Transportschäden zu untersuchen. Festgestellte Transportschäden oder verdeckte Mängel sind entsprechend zu behandeln.

Lagerung

Die Packstücke sind bis zur Montage verschlossen und unter Beachtung der außen angebrachten Aufstell- und Lagermarkierungen aufzubewahren.

Packstücke, sofern nicht anders angegeben, nur unter folgenden Bedingungen lagern:

- Nicht im Freien aufbewahren
- Trocken und staubfrei lagern
- Keinen aggressiven Medien aussetzen
- Vor Sonneneinstrahlung schützen
- Mechanische Erschütterungen vermeiden

Lager- und Transporttemperatur

- Lager- und Transporttemperatur siehe Kapitel "*Anhang - Technische Daten - Umgebungsbedingungen*"
- Relative Luftfeuchte 20 ... 85 %

Heben und Tragen

Bei Gerätegewichten über 18 kg (39.68 lbs) sind zum Heben und Tragen dafür geeignete und zugelassene Vorrichtungen einzusetzen.

3.4 Zubehör

Die Anleitungen zu den aufgeführten Zubehöerteilen finden Sie im Downloadbereich auf unserer Homepage.

Anzeige- und Bedienmodul

Das Anzeige- und Bedienmodul dient zur Messwertanzeige, Bedienung und Diagnose.

Das integrierte Bluetooth-Modul (optional) ermöglicht die drahtlose Bedienung über Standard-Bediengeräte.

VEGACONNECT	Der Schnittstellenadapter VEGACONNECT ermöglicht die Anbindung kommunikationsfähiger Geräte an die USB-Schnittstelle eines PCs.
VEGADIS 81	Das VEGADIS 81 ist eine externe Anzeige- und Bedieneinheit für VEGA-plics [®] -Sensoren.
VEGADIS-Adapter	Der VEGADIS-Adapter ist ein Zubehörteil für Sensoren mit Zweikammergehäuse. Er ermöglicht den Anschluss des VEGADIS 81 über einen M12 x 1-Stecker am Sensorgehäuse.
Schutzhaube	Die Schutzhaube schützt das Sensorgehäuse vor Verschmutzung und starker Erwärmung durch Sonneneinstrahlung.
Flansche	Gewindeflansche stehen in verschiedenen Ausführungen nach folgenden Standards zur Verfügung: DIN 2501, EN 1092-1, BS 10, ASME B 16.5, JIS B 2210-1984, GOST 12821-80.
Externes Gehäuse	Wenn das Standard-Sensorgehäuse zu groß ist oder starke Vibrationen auftreten, können Sie ein externes Gehäuse verwenden. Das Sensorgehäuse ist dann aus Edelstahl. Die Elektronik befindet sich im externen Gehäuse, das mit einem Verbindungskabel bis zu 10 m (32.8 ft) vom Sensor entfernt montiert werden kann.
Stabkomponenten	Wenn Sie ein Gerät mit Stabausführung haben, können Sie die Stabmesssonde mit unterschiedlich langen Stabverlängerungen beliebig verlängern bzw. für schwierige Einbausituationen segmentieren. Alle verwendeten Verlängerungen dürfen eine Gesamtlänge von 4 m (13.12 ft) nicht überschreiten. Die Verlängerungen sind in folgenden Längen verfügbar: Stab-ø 8 mm (0.315 in) <ul style="list-style-type: none"> ● Basissegment: 450 mm (17.72 in) ● Stabsegmente: 450 ... 480 mm (17.72 ... 18.9 in) ● Endsegment: 26 ... 480 mm (1.02 ... 18.9 in)
Zentrierung	Wenn Sie den VEGAFLEX 83 in einem Bypass- oder Standrohr einbauen, sollten Sie durch einen Zentrierstern am Sondenende eine Berührung mit dem Bypassrohr verhindern.

4 Montieren

4.1 Allgemeine Hinweise

Schutz vor Feuchtigkeit

Schützen Sie Ihr Gerät durch folgende Maßnahmen gegen das Eindringen von Feuchtigkeit:

- Passendes Anschlusskabel verwenden (siehe Kapitel "An die Spannungsversorgung anschließen")
- Kabelverschraubung bzw. Steckverbinder fest anziehen
- Anschlusskabel vor Kabelverschraubung bzw. Steckverbinder nach unten führen

Dies gilt vor allem bei Montage im Freien, in Räumen, in denen mit Feuchtigkeit zu rechnen ist (z. B. durch Reinigungsprozesse) und an gekühlten bzw. beheizten Behältern.



Hinweis:

Stellen Sie sicher, dass während der Installation oder Wartung keine Feuchtigkeit oder Verschmutzung in das Innere des Gerätes gelangen kann.

Stellen Sie zur Erhaltung der Geräteschutzart sicher, dass der Gehäusedeckel im Betrieb geschlossen und ggfs. gesichert ist.

Kabelverschraubungen

Metrische Gewinde

Bei Gerätegehäusen mit metrischen Gewinden sind die Kabelverschraubungen werkseitig eingeschraubt. Sie sind durch Kunststoffstopfen als Transportschutz verschlossen.

Sie müssen diese Stopfen vor dem elektrischen Anschluss entfernen.

NPT-Gewinde

Bei Gerätegehäusen mit selbstdichtenden NPT-Gewinden können die Kabelverschraubungen nicht werkseitig eingeschraubt werden. Die freien Öffnungen der Kabeleinführungen sind deshalb als Transportschutz mit roten Staubschutzkappen verschlossen. Die Staubschutzkappen bieten keinen ausreichenden Schutz gegen Feuchtigkeit.

Sie müssen diese Schutzkappen vor der Inbetriebnahme durch zugelassene Kabelverschraubungen ersetzen oder mit geeigneten Blindstopfen verschließen.

Prozessbedingungen



Hinweis:

Das Gerät darf aus Sicherheitsgründen nur innerhalb der zulässigen Prozessbedingungen betrieben werden. Die Angaben dazu finden Sie in Kapitel "Technische Daten" der Betriebsanleitung bzw. auf dem Typschild.

Stellen Sie deshalb vor Montage sicher, dass sämtliche im Prozess befindlichen Teile des Gerätes für die auftretenden Prozessbedingungen geeignet sind.

Dazu zählen insbesondere:

- Messaktiver Teil
- Prozessanschluss
- Prozessdichtung

Prozessbedingungen sind insbesondere:

- Prozessdruck
- Prozesstemperatur
- Chemische Eigenschaften der Medien
- Abrasion und mechanische Einwirkungen

4.2 Montagehinweise

Montageposition

Montieren Sie das Gerät so, dass der Abstand zu Behältereinbauten oder der Behälterwand min. 300 mm (12 in) beträgt. Bei nicht metallischen Behältern sollte der Abstand zur Behälterwand mindestens 500 mm (19.7 in) betragen.

Die Messsonde darf während des Betriebs keine Einbauten oder die Behälterwand berühren. Falls erforderlich, sollten Sie das Sondeneinde befestigen.

Bei Behältern mit konischem Boden kann es vorteilhaft sein, das Gerät in Behältermitte zu montieren, da die Messung dann fast bis zum Behälterboden möglich ist. Beachten Sie, dass evtl. nicht bis zur Messsondenspitze gemessen werden kann. Den genauen Wert des Mindestabstands (untere Blockdistanz) finden Sie in Kapitel "Technische Daten" der Betriebsanleitung.

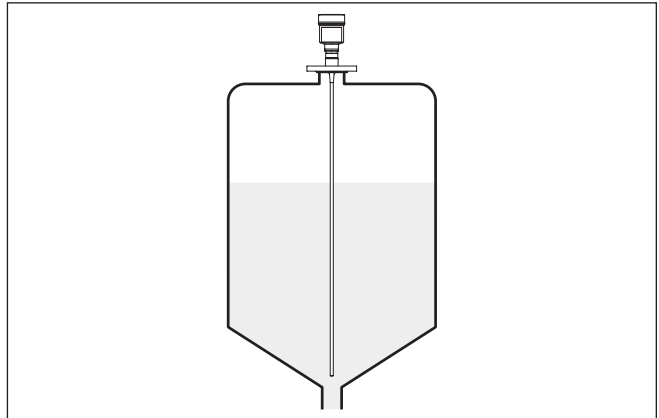


Abb. 4: Behälter mit konischem Boden

Behälterart

Kunststoffbehälter/Glasbehälter

Das Messprinzip der geführten Mikrowelle benötigt am Prozessanschluss eine metallische Fläche. Verwenden Sie deshalb in Kunststoffbehältern etc. eine Gerätevariante mit Flansch (ab DN 50) oder legen Sie beim Einschrauben ein Metallblech ($\phi > 200$ mm/8 in) unter den Prozessanschluss.

Achten Sie darauf, dass die Platte mit dem Prozessanschluss direkten Kontakt hat.

Bei der Montage von Stab- oder Seilmesssonden ohne metallische Behälterwand, z. B. Kunststoffbehälter kann der Messwert durch die Einwirkung von starken elektromagnetischen Feldern beeinflusst

werden (Störaussendung nach EN 61326: Klasse A). Verwenden Sie in diesem Fall eine Messsonde mit Koaxialausführung.

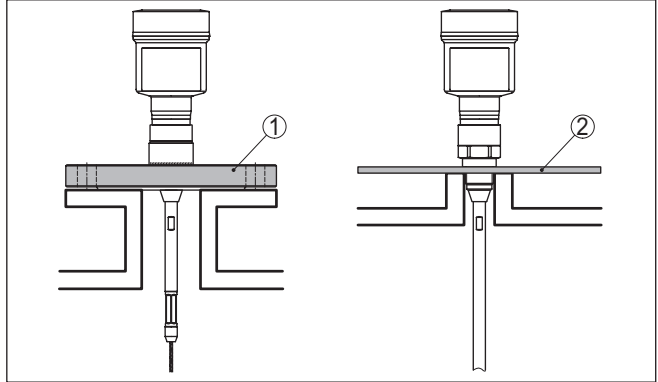


Abb. 5: Montage in nicht-metallischem Behälter

- 1 Flansch
- 2 Metallblech

Stutzen

Vermeiden Sie wenn möglich Behälterstutzen. Montieren Sie den Sensor möglichst bündig zur Behälterdecke. Ist dies nicht möglich, verwenden Sie kurze Stutzen mit kleinem Durchmesser.

Stutzen, die höher sind, oder einen größeren Durchmesser haben, sind generell möglich. Sie können jedoch die obere Blockdistanz vergrößern. Prüfen Sie, ob dies für Ihre Messung relevant ist.

Führen Sie in solchen Fällen nach der Montage immer eine Stör-signalabsblendung durch. Weitere Informationen finden Sie unter "Inbetriebnahmeschritte".

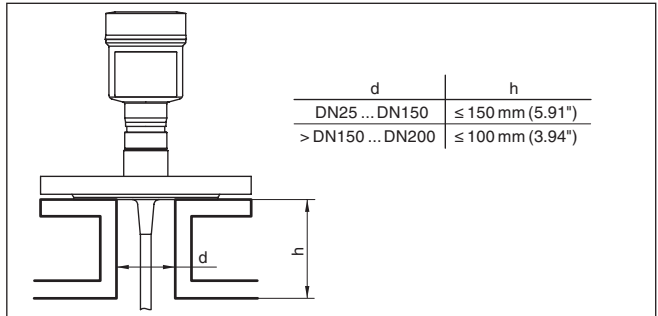


Abb. 6: Montagestutzen

Achten Sie beim Einschweißen des Stutzens darauf, dass der Stutzen bündig mit der Behälterdecke abschließt.

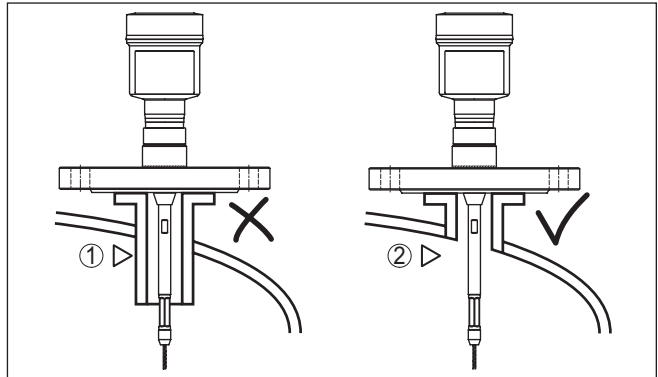


Abb. 7: Stützen bündig einbauen

- 1 Ungünstige Montage
- 2 Stützen bündig - optimale Montage

Schweißarbeiten

Nehmen Sie vor Schweißarbeiten am Behälter den Elektronikinsatz aus dem Sensor. Sie vermeiden damit Beschädigungen an der Elektronik durch induktive Einkopplungen.

Einströmendes Medium

Montieren Sie die Geräte nicht über oder in den Befüllstrom. Stellen Sie sicher, dass Sie die Medioberfläche erfassen und nicht das einströmende Medium.

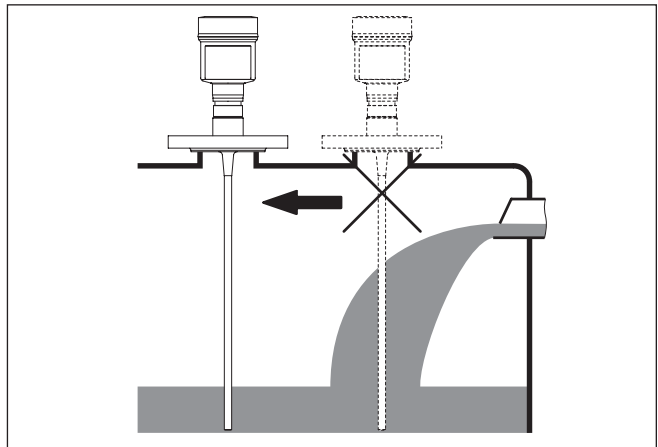


Abb. 8: Montage des Sensors bei einströmendem Medium

Messbereich

Die Bezugsebene für den Messbereich der Sensoren ist die Dichtfläche des Einschraubgewindes bzw. des Flansches.

Beachten Sie, dass unterhalb der Bezugsebene und eventuell am Messsondenende ein Mindestabstand eingehalten werden muss, in dem keine Messung möglich ist (Blockdistanz). Insbesondere

kann die Seillänge nur bei leitfähigen Medien bis zum Ende genutzt werden. Die Blockdistanzen für verschiedene Medien finden Sie in Kapitel "*Technische Daten*". Beachten Sie beim Abgleich, dass sich der Werksabgleich auf den Messbereich in Wasser bezieht.

Druck

Bei Über- oder Unterdruck im Behälter müssen Sie den Prozessanschluss abdichten. Prüfen Sie vor dem Einsatz, ob der Dichtungswerkstoff gegenüber dem Medium und der Prozesstemperatur beständig ist.

Den maximal zulässigen Druck können Sie dem Kapitel "*Technische Daten*" oder dem Typschild des Sensors entnehmen.

Seitlicher Einbau

Bei schwierigen Einbauverhältnissen kann die Messsonde auch seitlich eingebaut werden. Dafür können Sie den Stab mit Stabverlängerungen oder Bogensegmenten entsprechend anpassen.

Um die daraus entstehenden Laufzeitveränderungen zu kompensieren, müssen Sie die Sondenlänge automatisch vom Gerät bestimmen lassen.

Die ermittelte Sondenlänge kann bei der Verwendung von Bogensegmenten von der tatsächlichen Messsondenlänge abweichen.

Wenn an der Behälterwand Einbauten wie Stützstreben, Leitern etc. vorhanden sind, sollte die Messsonde mindestens 300 mm (11.81 in) von der Behälterwand entfernt sein.

Weitere Informationen finden Sie in der Zusatzanleitung der Stabverlängerungen.

Stabverlängerung

Bei schwierigen Einbaubedingungen z. B. in Stutzen, können Sie die Messsonde mit einer Stabverlängerung entsprechend anpassen.

Um die daraus entstehenden Laufzeitveränderungen zu kompensieren, müssen Sie die Sondenlänge automatisch vom Gerät bestimmen lassen.

Weitere Informationen finden Sie in der Zusatzanleitung der Stab- und Seilkomponenten.

Autoklavierbare Ausführung

Zum Einsatz in einem Autoklaven, z. B. zur Sterilisation gibt es den VEGAFLEX 83 als autoklavierbare Ausführung.

Dabei können Sie das Gehäuse vom Prozessanschluss trennen.

Bei besonders rauen Umgebungsbedingungen ist die autoklavierbare Ausführung optional auch mit einem externem Gehäuse kombinierbar.

Öffnen Sie die Nutmutter mit einem Hakenschlüssel und ziehen Sie das Gehäuse nach oben ab.

Die Seite des Prozessanschlusses muss nach Abnehmen des Gehäuses mit einem Deckel versehen werden. Schrauben Sie den beiliegenden Deckel mit Nutmutter auf die Geräteseite des Prozessanschlusses und ziehen Sie die Nutmutter mit einem Drehmoment von 20 Nm fest.

Achten Sie darauf, dass keine Flüssigkeit und kein Schmutz in das Gehäuse oder die Prozessseite eindringt.

Nach dem Autoklavieren drehen Sie den Deckel wieder ab und setzen das Gehäuse senkrecht auf die Prozessanschlusseite auf. Ziehen Sie die Nutmutter mit einem Drehmoment von 20 Nm fest.

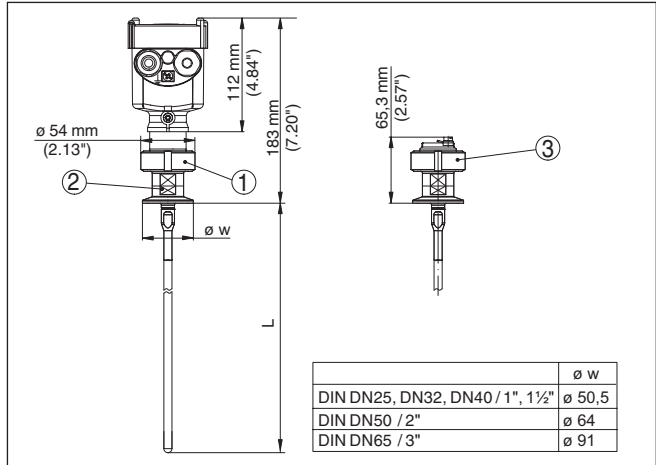


Abb. 9: Autoklavierbare Ausführung

- 1 Nutmutter
- 2 Prozessanschluss
- 3 Deckel mit Nutmutter

5 An die Spannungsversorgung anschließen

5.1 Anschluss vorbereiten

Sicherheitshinweise

Beachten Sie grundsätzlich folgende Sicherheitshinweise:

- Elektrischen Anschluss nur durch ausgebildetes und vom Anlagenbetreiber autorisiertes Fachpersonal durchführen
- Falls Überspannungen zu erwarten sind, Überspannungsschutzgeräte installieren



Warnung:

Nur in spannungslosem Zustand anschließen bzw. abklemmen.

Spannungsversorgung

Das Gerät benötigt eine Betriebsspannung von 9 ... 32 V DC. Die Betriebsspannung und das digitale Bussignal werden über dasselbe zweiadrige Anschlusskabel geführt. Die Versorgung erfolgt über die H1-Spannungsversorgung.

Anschlusskabel

Der Anschluss erfolgt mit geschirmtem Kabel nach Feldbusspezifikation.

Verwenden Sie Kabel mit rundem Querschnitt bei Geräten mit Gehäuse und Kabelverschraubung. Kontrollieren Sie für welchen Kabelaußendurchmesser die Kabelverschraubung geeignet ist, um die Dichtwirkung der Kabelverschraubung (IP-Schutzart) sicher zu stellen.

Verwenden Sie eine zum Kabeldurchmesser passende Kabelverschraubung.

Beachten Sie, dass die gesamte Installation gemäß Feldbusspezifikation ausgeführt wird. Insbesondere ist auf die Terminierung des Busses über entsprechende Abschlusswiderstände zu achten.

Kabelverschraubungen

Metrische Gewinde:

Bei Gerätegehäusen mit metrischen Gewinden sind die Kabelverschraubungen werkseitig eingeschraubt. Sie sind durch Kunststoffstopfen als Transportschutz verschlossen.



Hinweis:

Sie müssen diese Stopfen vor dem elektrischen Anschluss entfernen.

NPT-Gewinde:

Bei Gerätegehäusen mit selbstdichtenden NPT-Gewinden können die Kabelverschraubungen nicht werkseitig eingeschraubt werden. Die freien Öffnungen der Kabeleinführungen sind deshalb als Transportschutz mit roten Staubschutzkappen verschlossen.



Hinweis:

Sie müssen diese Schutzkappen vor der Inbetriebnahme durch zugelassene Kabelverschraubungen ersetzen oder mit geeigneten Blindstopfen verschließen.

Beim Kunststoffgehäuse muss die NPT-Kabelverschraubung bzw. das Conduit-Stahlrohr ohne Fett in den Gewindeinsatz geschraubt werden.

Maximales Anzugsmoment für alle Gehäuse siehe Kapitel "*Technische Daten*".

Kabelschirmung und Erdung

Beachten Sie, dass Kabelschirmung und Erdung gemäß Feldbuspezifikation ausgeführt werden. Wir empfehlen, die Kabelschirmung beidseitig auf Erdpotenzial zu legen.

Bei Anlagen mit Potenzialausgleich legen Sie die Kabelschirmung am Speisegerät, in der Anschlussbox und am Sensor direkt auf Erdpotenzial. Dazu muss die Abschirmung im Sensor direkt an die innere Erdungsklemme angeschlossen werden. Die äußere Erdungsklemme am Gehäuse muss niederimpedant mit dem Potenzialausgleich verbunden sein.

5.2 Anschließen

Anschlussstechnik

Der Anschluss der Spannungsversorgung und des Signalausganges erfolgt über Federkraftklemmen im Gehäuse.

Die Verbindung zum Anzeige- und Bedienmodul bzw. zum Schnittstellenadapter erfolgt über Kontaktstifte im Gehäuse.



Information:

Der Klemmenblock ist steckbar und kann von der Elektronik abgezogen werden. Hierzu Klemmenblock mit einem kleinen Schraubendreher anheben und herausziehen. Beim Wiederaufstecken muss er hörbar einrasten.

Anschlusschritte

Gehen Sie wie folgt vor:

1. Gehäusedeckel abschrauben
2. Evtl. vorhandenes Anzeige- und Bedienmodul durch leichtes Drehen nach links herausnehmen
3. Überwurfmutter der Kabelverschraubung lösen und Verschlussstopfen herausnehmen
4. Anschlusskabel ca. 10 cm (4 in) abmanteln, Aderenden ca. 1 cm (0.4 in) abisolieren
5. Kabel durch die Kabelverschraubung in den Sensor schieben

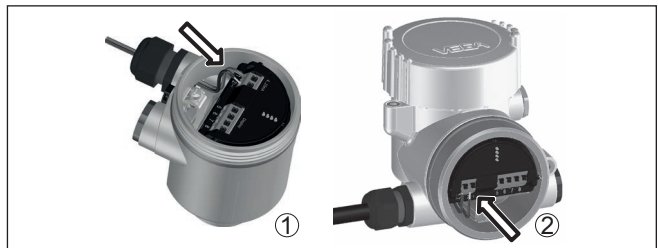


Abb. 10: Anschlusschritte 5 und 6

- 1 Einkammergehäuse
- 2 Zweikammergehäuse

6. Aderenden nach Anschlussplan in die Klemmen stecken



Hinweis:

Feste Adern sowie flexible Adern mit Aderendhülsen werden direkt in die Klemmenöffnungen gesteckt. Bei flexiblen Adern ohne Endhülse mit einem kleinen Schraubendreher oben auf die Klemme drücken, die Klemmenöffnung wird freigegeben. Durch Lösen des Schraubendrehers werden die Klemmen wieder geschlossen.

7. Korrekten Sitz der Leitungen in den Klemmen durch leichtes Ziehen prüfen
8. Abschirmung an die innere Erdungsklemme anschließen, die äußere Erdungsklemme mit dem Potenzialausgleich verbinden
9. Überwurfmutter der Kabelverschraubung fest anziehen. Der Dichtring muss das Kabel komplett umschließen
10. Evtl. vorhandenes Anzeige- und Bedienmodul wieder aufsetzen
11. Gehäusedeckel verschrauben

Der elektrische Anschluss ist somit fertig gestellt.

5.3 Anschlussplan Einkammergehäuse



Die nachfolgende Abbildung gilt für die Nicht-Ex-, die Ex ia- und die Ex d-Ausführung.

Elektronik- und Anschlussraum

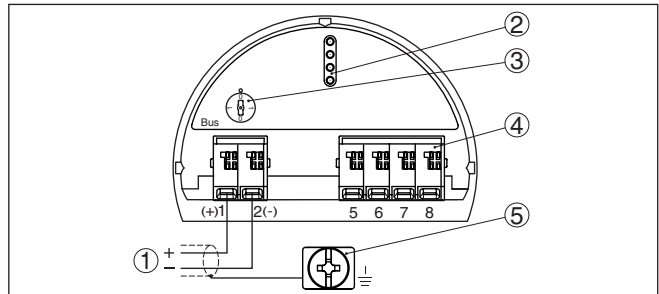


Abb. 11: Elektronik- und Anschlussraum - Einkammergehäuse

- 1 Spannungsversorgung, Signalausgang
- 2 Kontaktstifte für Anzeige- und Bedienmodul bzw. Schnittstellenadapter
- 3 Simulationsschalter ("1" = Betrieb mit Simulationsfreigabe)
- 4 Für externe Anzeige- und Bedieneinheit
- 5 Erdungsklemme zum Anschluss des Kabelschirms

5.4 Anschlussplan Zweikammergehäuse



Die nachfolgende Abbildung gilt für die Nicht-Ex-, die Ex ia- und die Ex d-Ausführung.

Elektronikraum

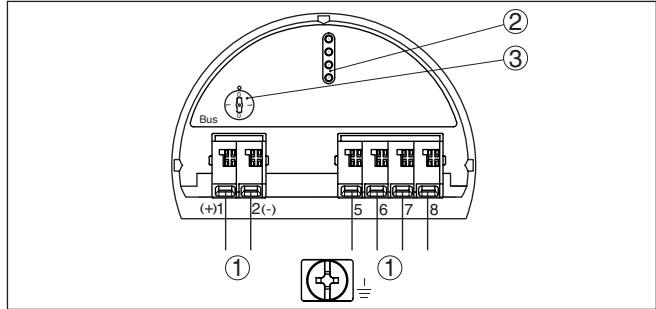


Abb. 12: Elektronikraum - Zweikammergehäuse

- 1 Interne Verbindung zum Anschlussraum
- 2 Kontaktstifte für Anzeige- und Bedienmodul bzw. Schnittstellenadapter
- 3 Simulationsschalter ("1" = Betrieb mit Simulationsfreigabe)

Anschlussraum

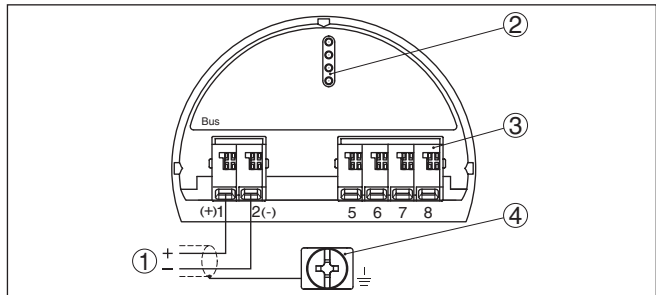


Abb. 13: Anschlussraum - Zweikammergehäuse

- 1 Spannungsversorgung, Signalausgang
- 2 Für Anzeige- und Bedienmodul bzw. Schnittstellenadapter
- 3 Für externe Anzeige- und Bedieneinheit
- 4 Erdungsklemme zum Anschluss des Kabelschirms

5.5 Zweikammergehäuse mit VEGADIS-Adapter

Elektronikraum

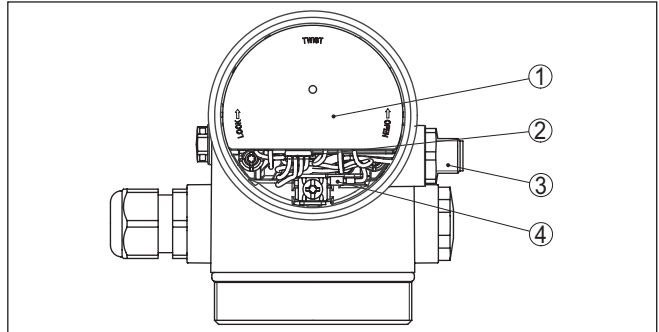


Abb. 14: Sicht auf den Elektronikraum mit VEGADIS-Adapter zum Anschluss der externen Anzeige- und Bedieneinheit

- 1 VEGADIS-Adapter
- 2 Interne Steckverbindung
- 3 M12 x 1-Steckverbinder

Belegung des Steckverbinders

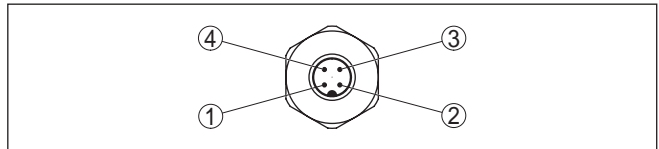


Abb. 15: Sicht auf den M12 x 1-Steckverbinder

- 1 Pin 1
- 2 Pin 2
- 3 Pin 3
- 4 Pin 4

Kontaktstift	Farbe Verbindungsleitung im Sensor	Klemme Elektronik-einsatz
Pin 1	Braun	5
Pin 2	Weiß	6
Pin 3	Blau	7
Pin 4	Schwarz	8

5.6 Anschlussplan - Ausführung IP66/IP68 (1 bar)

Aderbelegung Anschlusskabel

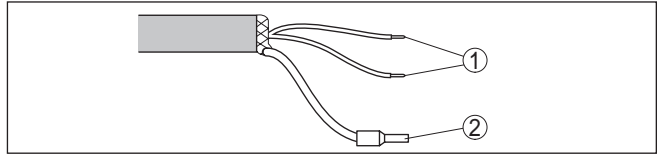


Abb. 16: Aderbelegung fest angeschlossenes Anschlusskabel

- 1 Braun (+) und blau (-) zur Spannungsversorgung bzw. zum Auswertesystem
- 2 Abschirmung

5.7 Einschaltphase

Nach dem Anschluss des VEGAFLEX 83 an das Bussystem führt das Gerät zunächst einen Selbsttest durch:

- Interne Prüfung der Elektronik
- Anzeige der Statusmeldung "F 105 Ermittelte Messwert" auf Display bzw. PC
- Statusbyte geht auf Störung

Danach wird der aktuelle Messwert auf der Signalleitung ausgegeben. Der Wert berücksichtigt bereits durchgeführte Einstellungen, z. B. den Werksabgleich.

6 In Betrieb nehmen mit dem Anzeige- und Bedienmodul

6.1 Anzeige- und Bedienmodul einsetzen

Das Anzeige- und Bedienmodul kann jederzeit in den Sensor eingesetzt und wieder entfernt werden. Dabei sind vier Positionen im 90°-Versatz wählbar. Eine Unterbrechung der Spannungsversorgung ist hierzu nicht erforderlich.

Gehen Sie wie folgt vor:

1. Gehäusedeckel abschrauben
2. Anzeige- und Bedienmodul in die gewünschte Position auf die Elektronik setzen und nach rechts bis zum Einrasten drehen
3. Gehäusedeckel mit Sichtfenster fest verschrauben

Der Ausbau erfolgt sinngemäß umgekehrt.

Das Anzeige- und Bedienmodul wird vom Sensor versorgt, ein weiterer Anschluss ist nicht erforderlich.



Abb. 17: Einsetzen des Anzeige- und Bedienmoduls beim Einkammergehäuse im Elektronikraum

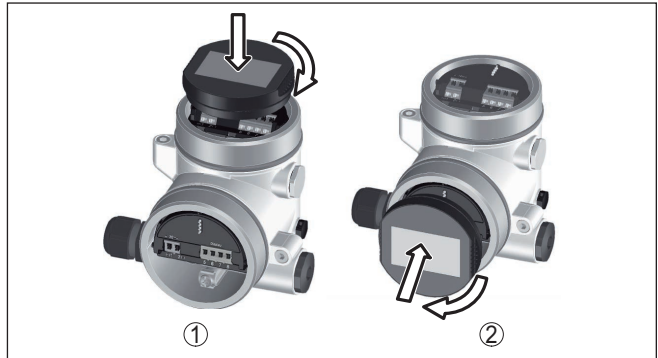


Abb. 18: Einsetzen des Anzeige- und Bedienmoduls beim Zweikammergehäuse

- 1 Im Elektronikraum
- 2 Im Anschlussraum



Hinweis:

Falls Sie das Gerät mit einem Anzeige- und Bedienmodul zur ständigen Messwertanzeige nachrüsten wollen, ist ein erhöhter Deckel mit Sichtfenster erforderlich.

6.2 Bediensystem

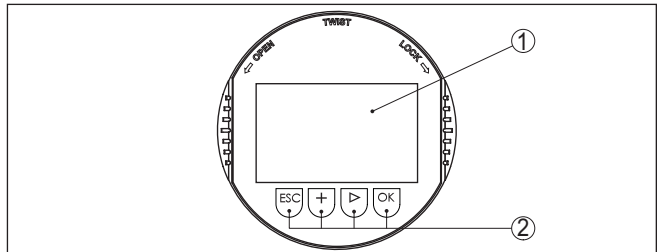


Abb. 19: Anzeige- und Bedienelemente

- 1 LC-Display
- 2 Bedientasten

Tastenfunktionen

- **[OK]-Taste:**
 - In die Menüübersicht wechseln
 - Ausgewähltes Menü bestätigen
 - Parameter editieren
 - Wert speichern
- **[->]-Taste:**
 - Darstellung Messwert wechseln
 - Listeneintrag auswählen
 - Editierposition wählen
- **[+]-Taste:**
 - Wert eines Parameters verändern
- **[ESC]-Taste:**

- Eingabe abbrechen
- In übergeordnetes Menü zurückspringen

Bediensystem

Sie bedienen das Gerät über die vier Tasten des Anzeige- und Bedienmoduls. Auf dem LC-Display werden die einzelnen Menüpunkte angezeigt. Die Funktion der einzelnen Tasten finden Sie in der vorhergehenden Darstellung.

Bediensystem - Tasten über Magnetstift

Bei der Bluetooth-Ausführung des Anzeige- und Bedienmoduls bedienen Sie das Gerät alternativ mittels eines Magnetstiftes. Dieser betätigt die vier Tasten des Anzeige- und Bedienmoduls durch den geschlossenen Deckel mit Sichtfenster des Sensorgehäuses hindurch.

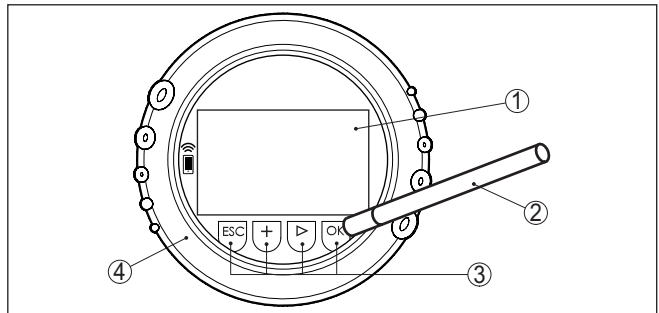


Abb. 20: Anzeige- und Bedienelemente - mit Bedienung über Magnetstift

- 1 LC-Display
- 2 Magnetstift
- 3 Bedientasten
- 4 Deckel mit Sichtfenster

Zeitfunktionen

Bei einmaligem Betätigen der **[+]**- und **[->]**-Tasten ändert sich der editierte Wert bzw. der Cursor um eine Stelle. Bei Betätigen länger als 1 s erfolgt die Änderung fortlaufend.

Gleichzeitiges Betätigen der **[OK]**- und **[ESC]**-Tasten für mehr als 5 s bewirkt einen Rücksprung ins Grundmenü. Dabei wird die Menüsprache auf "Englisch" umgeschaltet.

Ca. 60 Minuten nach der letzten Tastenbetätigung wird ein automatischer Rücksprung in die Messwertanzeige ausgelöst. Dabei gehen die noch nicht mit **[OK]** bestätigten Werte verloren.

Einschaltphase

Nach dem Einschalten führt der VEGAFLEX 83 einen kurzen Selbsttest durch, dabei wird die Gerätesoftware überprüft.

Das Ausgangssignal gibt während der Einschaltphase ein Ausfallsignal aus.

Während des Startvorgangs werden auf dem Anzeige- und Bedienmodul folgende Informationen angezeigt:

- Gerätetyp
- Geräte name
- Softwareversion (SW-Ver)

- Hardwareversion (HW-Ver)

Messwertanzeige

Mit der Taste [→] wechseln Sie zwischen drei verschiedenen Anzeigemodi:

In der ersten Ansicht wird der ausgewählte Messwert in großer Schrift angezeigt.

In der zweiten Ansicht werden der ausgewählte Messwert und eine entsprechende Bargraph-Darstellung angezeigt.

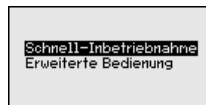
In der dritten Ansicht werden der ausgewählte Messwert sowie ein zweiter auswählbarer Wert, z. B. der Temperaturwert, angezeigt.



6.3 Parametrierung - Schnellbetriebnahme

Schnellbetriebnahme

Um den Sensor schnell und vereinfacht an die Messaufgabe anzupassen, wählen Sie im Startbild des Anzeige- und Bedienmoduls den Menüpunkt "*Schnellbetriebnahme*".



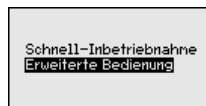
Die folgenden Schritte der Schnellbetriebnahme sind auch in der "*Erweiterten Bedienung*" erreichbar.

- Geräteadresse
- Messstellenname
- Mediumtyp (optional)
- Anwendung
- Max.-Abgleich
- Min.-Abgleich
- Störsignalausblendung

Die Beschreibung der einzelnen Menüpunkte finden Sie nachfolgend in Kapitel "*Parametrierung - Erweiterte Bedienung*".

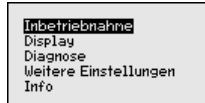
6.4 Parametrierung - Erweiterte Bedienung

Bei anwendungstechnisch anspruchsvollen Messstellen können Sie in der "*Erweiterten Bedienung*" weitergehende Einstellungen vornehmen.



Hauptmenü

Das Hauptmenü ist in fünf Bereiche mit folgender Funktionalität aufgeteilt:



Inbetriebnahme: Einstellungen, z. B. zu Medium, Anwendung, Behälter, Abgleich, Dämpfung, Geräteeinheiten, Einheit SV 2, Störsignalausblendung, Linearisierung

Display: Sprachumschaltung, Einstellungen zur Messwertanzeige sowie Beleuchtung

Diagnose: Informationen z. B. zu Gerätestatus, Schleppzeiger, Messsicherheit, Simulation, Echokurve

Weitere Einstellungen: z. B. Datum/Uhrzeit, Reset, Sensordaten kopieren

Info: Gerätename, Hard- und Softwareversion, Kalibrierdatum, Device-ID, Gerätemerkmale

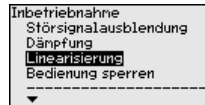
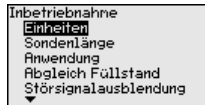


Hinweis:

Zur optimalen Einstellung der Messung sollten die einzelnen Untermenüpunkte im Hauptmenüpunkt "Inbetriebnahme" nacheinander ausgewählt und mit den richtigen Parametern versehen werden. Halten Sie die Reihenfolge möglichst ein.

Die Vorgehensweise wird nachfolgend beschrieben.

Folgende Untermenüpunkte sind verfügbar:

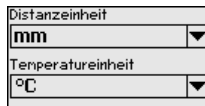


Die Untermenüpunkte sind nachfolgend beschrieben.

6.4.1 Inbetriebnahme

Einheiten

In diesem Menüpunkt wählen Sie die Distanzeinheit und die Temperatureinheit.

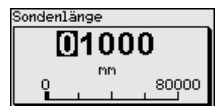
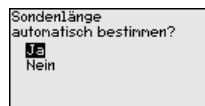


Bei den Distanzeinheiten können Sie aus m, mm und ft wählen. Bei den Temperatureinheiten können Sie aus °C, °F und K wählen.

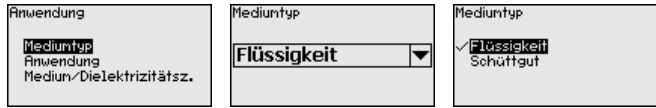
Sondenlänge

In diesem Menüpunkt können Sie die Sondenlänge eingeben oder automatisch vom Sensorsystem ermitteln lassen.

Wenn Sie bei der Auswahl "Ja" auswählen, wird die Sondenlänge automatisch ermittelt. Wenn Sie "Nein" auswählen, können Sie die Sondenlänge manuell eingeben.



Anwendung - Mediumtyp In diesem Menüpunkt können Sie auswählen, welchen Mediumtyp Sie messen wollen. Sie können wählen zwischen Flüssigkeit oder Schüttgut.



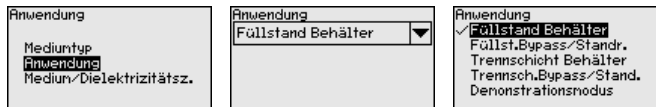
Anwendung - Anwendung In diesem Menüpunkt können Sie die Anwendung auswählen. Sie können zwischen Füllstandmessung und Trennschichtmessung wählen. Sie können außerdem zwischen Messung im Behälter oder im Bypass- oder Standrohr wählen.



Hinweis:

Die Auswahl der Anwendung hat großen Einfluss auf die weiteren Menüpunkte. Beachten Sie bei der weiteren Parametrierung, dass einzelne Menüpunkte nur optional vorhanden sind.

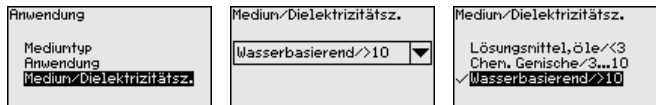
Sie haben die Möglichkeit, den Demonstrationsmodus zu wählen. Dieser Modus eignet sich ausschließlich für Test- und Vorführzwecke. In diesem Modus ignoriert der Sensor die Parameter der Anwendung und reagiert sofort auf jede Veränderung.



Anwendung - Medium, Dielektrizitätszahl

In diesem Menüpunkt können Sie den Mediumtyp (Medium) definieren.

Dieser Menüpunkt ist nur verfügbar, wenn Sie unter dem Menüpunkt "Anwendung" Füllstandmessung ausgewählt haben.



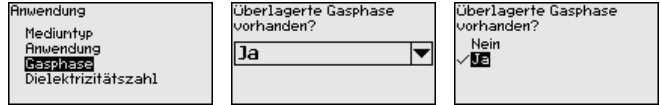
Sie können zwischen folgenden Mediumarten wählen:

Dielektrizitätszahl	Mediumtyp	Beispiele
> 10	Wasserbasierende Flüssigkeiten	Säuren, Basen, Wasser
3 ... 10	Chemische Gemische	Chlorbenzol, Nitrolack, Anilin, Isocyanat, Chloroform
< 3	Kohlenwasserstoffe	Lösemittel, Öle, Flüssiggas

Anwendung - Gasphase

Dieser Menüpunkt ist nur verfügbar, wenn Sie unter dem Menüpunkt "Anwendung" Trennschichtmessung ausgewählt haben. In diesem Menüpunkt können Sie eingeben, ob in Ihrer Anwendung eine überlagerte Gasphase vorliegt.

Stellen Sie die Funktion nur dann auf "Ja", wenn die Gasphase dauerhaft vorhanden ist.



Anwendung - Dielektrizitätszahl

Dieser Menüpunkt ist nur verfügbar, wenn Sie unter dem Menüpunkt "Anwendung" Trennschichtmessung ausgewählt haben. In diesem Menüpunkt können Sie eingeben, welche Dielektrizitätszahl das obere Medium hat.



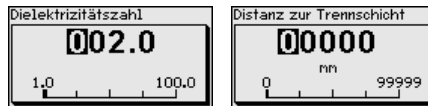
Sie können die Dielektrizitätszahl des oberen Mediums direkt eingeben oder vom Gerät ermitteln lassen.

Wenn Sie die Dielektrizitätszahl ermitteln lassen wollen, müssen Sie dazu die gemessene bzw. bekannte Distanz zur Trennschicht eingeben.



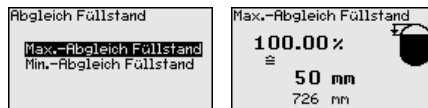
Hinweis:

Die Dielektrizitätszahl kann nur dann zuverlässig ermittelt werden, wenn zwei unterschiedliche Medien und eine ausreichend große Trennschicht vorhanden sind.



Max.-Abgleich Füllstand

In diesem Menüpunkt können Sie den Max.-Abgleich für den Füllstand eingeben. Bei einer Trennschichtmessung ist dies der maximale Gesamtfüllstand.



Den gewünschten Prozentwert mit [+] einstellen und mit [OK] speichern.

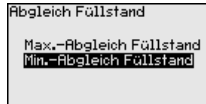


Geben Sie zum Prozentwert den passenden Distanzwert in Meter für den vollen Behälter ein. Die Distanz bezieht sich auf die Sensorbezugs Ebene (Dichtfläche des Prozessanschlusses). Beachten Sie dabei, dass der maximale Füllstand unterhalb der Blockdistanz liegen muss.



Min.-Abgleich Füllstand

In diesem Menüpunkt können Sie den Min.-Abgleich für den Füllstand eingeben. Bei einer Trennschichtmessung ist dies der minimale Gesamtfüllstand.



Stellen Sie den gewünschten Prozentwert mit **[+]** ein und speichern mit **[OK]**.

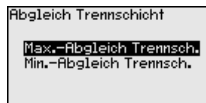


Geben Sie zum Prozentwert den passenden Distanzwert in Meter für den leeren Behälter ein (z. B. Distanz vom Flansch bis zum Sondenende). Die Distanz bezieht sich auf die Sensorbezugsebene (Dichtfläche des Prozessanschlusses).



Max.-Abgleich Trennschicht

Dieser Menüpunkt ist nur verfügbar, wenn Sie unter dem Menüpunkt "Anwendung" Trennschichtmessung ausgewählt haben.



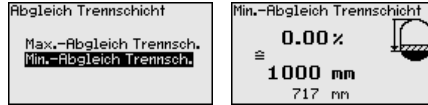
Geben Sie den gewünschten Prozentwert für den Max.-Abgleich ein. Alternativ haben Sie die Möglichkeit, den Abgleich der Füllstandmessung auch für die Trennschicht zu übernehmen.

Geben Sie passend zum Prozentwert den entsprechenden Distanzwert in Meter für die Oberfläche des oberen Mediums ein.



Min.-Abgleich Trennschicht

Dieser Menüpunkt ist nur verfügbar, wenn Sie unter dem Menüpunkt "Anwendung" Trennschichtmessung ausgewählt haben.



Geben Sie den gewünschten Prozentwert für den Min.-Abgleich (Trennschicht) ein.

Geben Sie passend zum Prozentwert der Trennschicht den entsprechenden Distanzwert in Meter für die Trennschicht ein.



Störsignalausblendung

Folgende Gegebenheiten verursachen Störreflexionen und können die Messung beeinträchtigen:

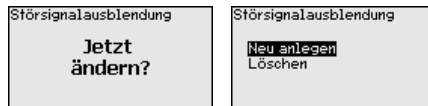
- Hohe Stutzen
- Behältereinbauten, wie Verstrebungen



Hinweis:

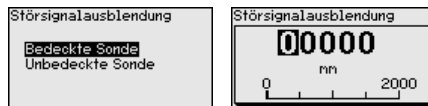
Eine Störsignalausblendung erfasst, markiert und speichert diese Störsignale, damit sie für die Füllstand- und Trennschichtmessung nicht mehr berücksichtigt werden. Wir empfehlen generell, eine Störsignalausblendung durchzuführen, um die größtmögliche Genauigkeit zu erreichen. Dies sollte bei möglichst geringem Füllstand erfolgen, damit alle evtl. vorhandenen Störreflexionen erfasst werden können.

Gehen Sie wie folgt vor:



Wählen Sie zuerst, ob die Messsonde unbedeckt oder bedeckt ist.

Wenn die Messsonde bedeckt ist, geben Sie die tatsächliche Distanz vom Sensor bis zur Oberfläche des Mediums ein.



Alle in diesem Bereich vorhandenen Störsignale werden nun vom Sensor erfasst und abgespeichert.

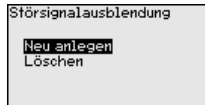
Beachten Sie, dass bei bedeckter Messsonde nur Störsignale im unbedeckten Bereich der Messsonde erfasst werden.



Hinweis:

Überprüfen Sie die Distanz zur Mediumoberfläche, da bei einer falschen (zu großen) Angabe der aktuelle Füllstand als Störsignal abgespeichert wird. Somit kann in diesem Bereich der Füllstand nicht mehr erfasst werden.

Wurde im Sensor bereits eine Störsignalausblendung angelegt, so erscheint bei Anwahl "Störsignalausblendung" folgendes Menüfenster:

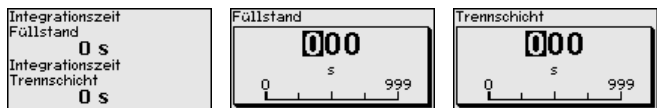


Das Gerät führt automatisch eine Störsignalausblendung durch, sobald die Messsonde unbedeckt ist. Die Störsignalausblendung wird dabei jedesmal aktualisiert.

Der Menüpunkt "Löschen" dient dazu, eine bereits angelegte Störsignalausblendung komplett zu löschen. Dies ist sinnvoll, wenn die angelegte Störsignalausblendung nicht mehr zu den messtechnischen Gegebenheiten des Behälters passt.

Dämpfung

Zur Dämpfung von prozessbedingten Messwertschwankungen stellen Sie in diesem Menüpunkt eine Integrationszeit von 0 ... 999 s ein. Wenn Sie unter dem Menüpunkt "Anwendung" Trennschichtmessung ausgewählt haben, können Sie die Dämpfung für den Füllstand und die Trennschicht gesondert einstellen.

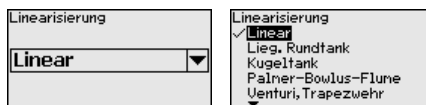


Die Werkseinstellung ist eine Dämpfung von 0 s.

Linearisierung

Eine Linearisierung ist bei allen Behältern erforderlich, bei denen das Behältervolumen nicht linear mit der Füllstandhöhe ansteigt, z. B. bei einem liegenden Rundtank oder Kugeltank, wenn die Anzeige oder Ausgabe des Volumens gewünscht ist. Für diese Behälter sind entsprechende Linearisierungskurven hinterlegt. Sie geben das Verhältnis zwischen prozentualer Füllstandhöhe und dem Behältervolumen an.

Die Linearisierung gilt für die Messwertanzeige und den Ausgang. Durch Aktivierung der passenden Kurve wird das prozentuale Behältervolumen korrekt angezeigt. Falls das Volumen nicht in Prozent, sondern beispielsweise in Liter oder Kilogramm angezeigt werden soll, kann zusätzlich eine Skalierung im Menüpunkt "Display" eingestellt werden.



Warnung:

Wird eine Linearisierungskurve gewählt, so ist das Messsignal nicht mehr zwangsweise linear zur Füllhöhe. Dies ist vom Anwender insbesondere bei der Einstellung des Schaltpunktes am Grenzsinalgeber zu berücksichtigen.

Im Folgenden müssen Sie die Werte für Ihren Behälter eingeben, z. B. die Behälterhöhe und die Stutzenkorrektur.

Geben Sie bei unlinearen Behälterformen die Behälterhöhe und die Stutzenkorrektur ein.

Bei der Behälterhöhe müssen Sie die Gesamthöhe des Behälters eingeben.

Bei der Stutzenkorrektur müssen Sie die Höhe des Stutzens oberhalb der Behälteroberkante eingeben. Wenn der Stutzen tiefer liegt als die Behälteroberkante, kann dieser Wert auch negativ sein.

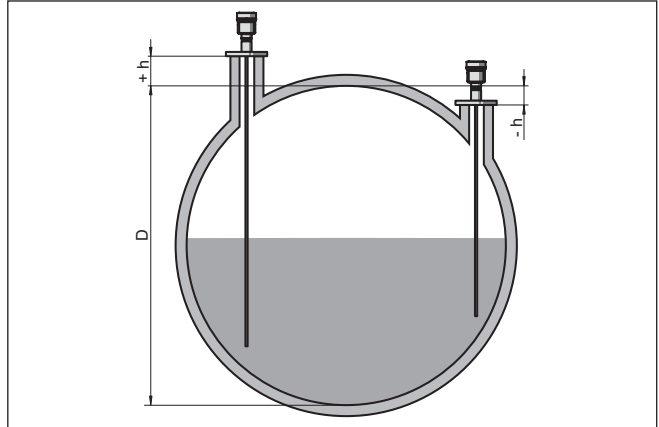


Abb. 21: Behälterhöhe und Stutzenkorrekturwert

D Behälterhöhe

+h Positiver Stutzenkorrekturwert

-h Negativer Stutzenkorrekturwert

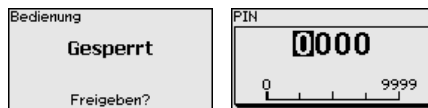


Bedienung sperren/freigeben

Im Menüpunkt "Bedienung sperren/freigeben" schützen Sie die Sensorparameter vor unerwünschten oder unbeabsichtigten Änderungen. Die PIN wird dabei dauerhaft aktiviert/deaktiviert.

Bei aktiver PIN sind nur noch folgende Bedienfunktionen ohne PIN-Eingabe möglich:

- Menüpunkte anwählen und Daten anzeigen
- Daten aus dem Sensor in das Anzeige- und Bedienmodul einlesen



Vorsicht:

Bei aktiver PIN ist die Bedienung über PACTware/DTM sowie über andere Systeme ebenfalls gesperrt.

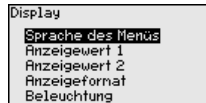
Die PIN im Auslieferungszustand lautet **0000**.

Rufen Sie unsere Serviceabteilung an, falls Sie die PIN geändert und vergessen haben.

6.4.2 Display

Im Hauptmenüpunkt "Display" sollten zur optimalen Einstellung des Displays die einzelnen Untermenüpunkte nacheinander ausgewählt und mit den richtigen Parametern versehen werden. Die Vorgehensweise wird nachfolgend beschrieben.

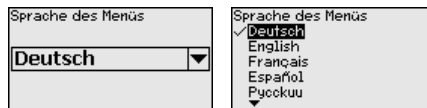
Folgende Untermenüpunkte sind verfügbar:



Die Untermenüpunkte sind nachfolgend beschrieben.

Sprache des Menüs

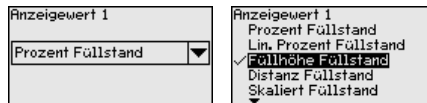
Dieser Menüpunkt ermöglicht Ihnen die Einstellung der gewünschten Landessprache.



Der Sensor ist im Auslieferungszustand auf Englisch eingestellt.

Anzeigewert 1

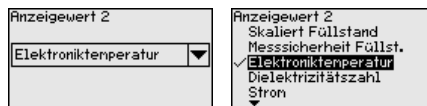
In diesem Menüpunkt definieren Sie die Anzeige des Messwertes auf dem Display. Dabei können Sie zwei verschiedene Messwerte anzeigen. In diesem Menüpunkt definieren Sie den Messwert 1.



Die Werkseinstellung für den Anzeigewert 1 ist "Füllhöhe Füllstand".

Anzeigewert 2

In diesem Menüpunkt definieren Sie die Anzeige des Messwertes auf dem Display. Dabei können Sie zwei verschiedene Messwerte anzeigen. In diesem Menüpunkt definieren Sie den Messwert 2.

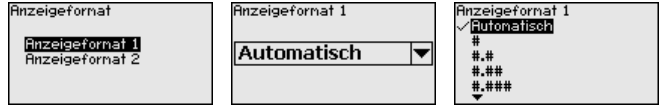


Die Werkseinstellung für den Anzeigewert 2 ist die Elektroniktemperatur.

Anzeigeformat

In diesem Menüpunkt definieren Sie das Anzeigeformat des Messwertes auf dem Display. Sie können für die zwei verschiedenen Anzeigewerte unterschiedliche Anzeigeformate festlegen.

Sie können damit definieren, mit wievielen Nachkommastellen der Messwert auf dem Display angezeigt wird.



Die Werkseinstellung für das Anzeigeformat ist "Automatisch".

Beleuchtung

Die integrierte Hintergrundbeleuchtung ist über das Bedienmenü abschaltbar. Die Funktion ist von der Höhe der Betriebsspannung abhängig, siehe "Technische Daten".

Zur Erhaltung der Gerätefunktion wird die Beleuchtung bei nicht ausreichender Spannungsversorgung vorübergehend abgeschaltet.



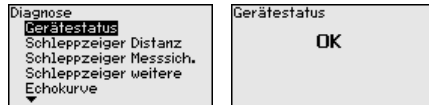
Im Auslieferungszustand ist die Beleuchtung eingeschaltet.

6.4.3 Diagnose

Gerätestatus

In diesem Menüpunkt wird der Gerätestatus angezeigt.

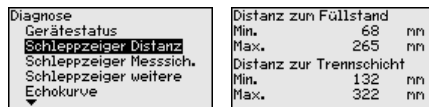
Wenn das Gerät ein Ausfallsignal ausgibt, können Sie an dieser Stelle detaillierte Informationen zur Störungsursache bekommen.



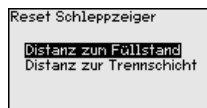
Schleppzeiger Distanz

Im Sensor werden der jeweils minimale und maximale Messwert gespeichert. Im Menüpunkt "Schleppzeiger Distanz" werden die beiden Werte angezeigt.

Wenn Sie unter dem Menüpunkt "Inbetriebnahme - Anwendung" Trennschichtmessung ausgewählt haben, werden zu den Schleppzeigerwerten der Füllstandmessung zusätzlich die Schleppzeigerwerte der Trennschichtmessung angezeigt.



In einem weiteren Fenster können Sie für beide Schleppzeigerwerte separat ein Reset durchführen.



Schleppzeiger Messsicherheit

Im Sensor werden der jeweils minimale und maximale Messwert gespeichert. Im Menüpunkt "Schleppzeiger Messsicherheit" werden die beiden Werte angezeigt.

Die Messung kann durch die Prozessbedingungen beeinflusst werden. In diesem Menüpunkt wird die Messsicherheit der Füllstandmessung in mV angezeigt. Je höher der Wert ist, desto sicherer funktioniert die Messung.

Wenn Sie unter dem Menüpunkt "*Inbetriebnahme - Anwendung*" Trennschichtmessung ausgewählt haben, werden zu den Schleppzeigerwerten der Füllstandmessung zusätzlich die Schleppzeigerwerte der Trennschichtmessung angezeigt.

Diagnose	Messsicherheit Füllstand
Gerätestatus	Min. 1 nV
Schleppzeiger Distanz	Max. 279 nV
Schleppzeiger Messsich.	Messsicherheit Trennschicht
Schleppzeiger weitere	Min. 1 nV
Echokurve	Max. 316 nV
▼	

In einem weiteren Fenster können Sie für beide Schleppzeigerwerte separat ein Reset durchführen.

Reset Schleppzeiger
Messsicherheit Füllst.
Messsicherheit Trennsch.

Schleppzeiger weitere

Im Sensor werden der jeweils minimale und maximale Messwert gespeichert. Im Menüpunkt "*Schleppzeiger weitere*" werden die Werte angezeigt.

In diesem Menüpunkt können Sie die Schleppzeigerwerte der Elektroniktemperatur sowie der Dielektrizitätszahl anzeigen.

Diagnose	Elektroniktemperatur
Schleppzeiger Distanz	Min. 27,28 °C
Schleppzeiger Messsich.	Max. 28,84 °C
Schleppzeiger weitere	Dielektrizitätszahl
Echokurve	Min. 1,00
Simulation	Max. 1,00
▼	

In einem weiteren Fenster können Sie für beide Schleppzeigerwerte separat ein Reset durchführen.

Reset Schleppzeiger
Elektroniktemperatur
Dielektrizitätszahl



Information:

Wenn einer der Anzeigewerte blinkt, liegt aktuell kein gültiger Wert vor.

Echokurve

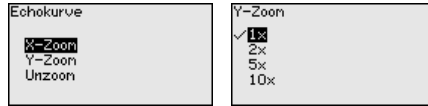
Der Menüpunkt "*Echokurve*" stellt die Signalstärke der Echos über den Messbereich in V dar. Die Signalstärke ermöglicht eine Beurteilung der Qualität der Messung.

Diagnose	Echokurve
Schleppzeiger Messsich.	0.15
Schleppzeiger weitere	0
Echokurve	-0.15
Simulation	0.0
Echokurvenspeicher	1.4
▼	

Mit den folgenden Funktionen können Sie Teilbereiche der Echokurve vergrößern.

- "X-Zoom": Lupenfunktion für die Messentfernung

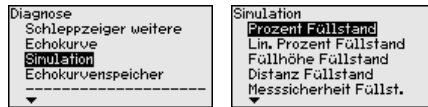
- "Y-Zoom": 1-, 2-, 5- und 10-fache Vergrößerung des Signals in "V"
- "Unzoom": Rücksetzen der Darstellung auf den Nennmessbereich mit einfacher Vergrößerung



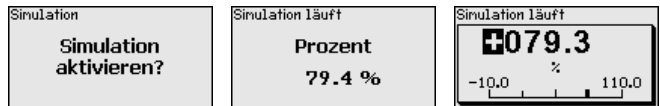
Simulation

In diesem Menüpunkt simulieren Sie Messwerte über den Stromausgang. Damit lässt sich der Signalweg, z. B. über nachgeschaltete Anzeigegeräte oder die Eingangskarte des Leitsystems testen.

Um die Simulation zu ermöglichen, müssen Sie den Simulationsschalter auf dem Elektroneinsatz auf 1 stellen.



Wählen Sie die gewünschte Simulationsgröße aus und stellen Sie den gewünschten Zahlenwert ein.



Um die Simulation zu deaktivieren, drücken Sie die **[ESC]**-Taste.



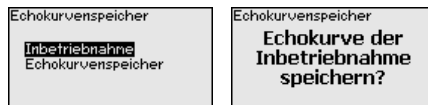
Information:

60 Minuten nach Aktivierung der Simulation wird die Simulation automatisch abgebrochen.

Echokurvenspeicher

Mit dem Menüpunkt "Inbetriebnahme" können Sie die Echokurve zum Zeitpunkt der Inbetriebnahme zu speichern. Generell ist dies empfehlenswert, zur Nutzung der Asset-Management-Funktionalität sogar erforderlich. Die Speicherung sollte bei möglichst geringem Füllstand erfolgen.

Damit können Sie Signalveränderungen über die Betriebszeit erkennen. Mit der Bediensoftware PACTware und dem PC kann die hochaufgelöste Echokurve angezeigt und genutzt werden, um die Echokurve der Inbetriebnahme mit der aktuellen Echokurve zu vergleichen.

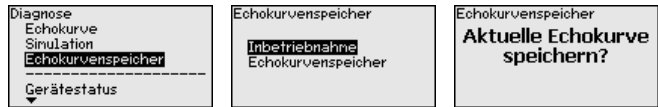


Die Funktion "Echokurvenspeicher" ermöglicht, Echokurven der Messung zu speichern.

Unter dem Unter-Menüpunkt "Echokurvenspeicher" können Sie die aktuelle Echokurve speichern.

Die Einstellung für die Parameter zur Aufzeichnung der Echokurve und die Einstellungen der Echokurve können Sie in der Bediensoftware PACTware vornehmen.

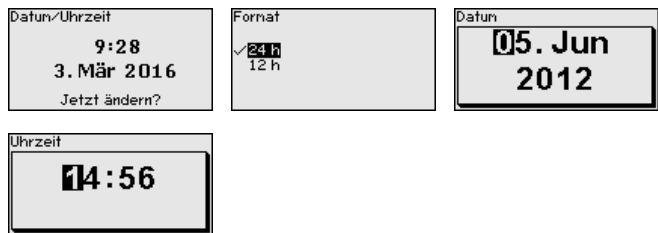
Mit der Bediensoftware PACTware und dem PC kann die hochaufgelöste Echokurve später angezeigt und genutzt werden, um die Qualität der Messung zu beurteilen.



6.4.4 Weitere Einstellungen

Datum/Uhrzeit

In diesem Menüpunkt wird die interne Uhr des Sensors eingestellt.



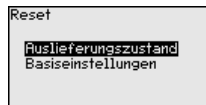
Reset

Bei einem Reset werden bestimmte vom Anwender durchgeführte Parametereinstellungen zurückgesetzt.



Hinweis:

Nach diesem Menüfenster wird der Resetvorgang durchgeführt. Es folgt keine weitere Sicherheitsabfrage.



Folgende Resetfunktionen stehen zur Verfügung:

Auslieferungszustand: Wiederherstellen der Parametereinstellungen zum Zeitpunkt der Auslieferung werkseitig inkl. der auftragsspezifischen Einstellungen. Eine angelegte Störsignalausblendung, frei programmierte Linearisierungskurve sowie der Messwertspeicher werden gelöscht.

Basiseinstellungen: Zurücksetzen der Parametereinstellungen inkl. Spezialparameter auf die Defaultwerte (Voreinstellungen) des jeweiligen Gerätes. Eine angelegte Störsignalausblendung, frei programmierte Linearisierungskurve sowie der Messwertspeicher werden gelöscht.

Die folgende Tabelle zeigt die Defaultwerte des Gerätes. Je nach Geräteausführung oder Anwendung sind nicht alle Menüpunkte verfügbar bzw. unterschiedlich belegt:

Menü - Inbetriebnahme

Menüpunkt	Defaultwert
Bedienung sperren	Freigegeben
Messstellenname	Sensor
Einheiten	Distanzeinheit: auftragspezifisch Temperatureinheit: auftragspezifisch
Sondenlänge	Länge der Messsonde werkseitig
Mediumtyp	Flüssigkeit
Anwendung	Füllstand im Behälter
Medium, Dielektrizitätszahl	Wasserbasierend, > 10
Überlagerte Gasphase	Ja
Dielektrizitätszahl, oberes Medium (TS)	1,5
Rohrinnendurchmesser	200 mm
Max.-Abgleich - Füllstand	100 %
Max.-Abgleich - Füllstand	Distanz: 0,000 m(d) - Blockdistanzen beachten
Min.-Abgleich - Füllstand	0 %
Min.-Abgleich - Füllstand	Distanz: Sondenlänge - Blockdistanzen beachten
Abgleich der Füllstandmessung übernehmen?	Nein
Max.-Abgleich - Trennschicht	100 %
Max.-Abgleich - Trennschicht	Distanz: 0,000 m(d) - Blockdistanzen beachten
Min.-Abgleich - Trennschicht	0 %
Min.-Abgleich - Trennschicht	Distanz: Sondenlänge - Blockdistanzen beachten
Integrationszeit - Füllstand	0,0 s
Integrationszeit - Trennschicht	0,0 s
Linearisierungstyp	Linear
Linearisierung - Stutzenkorrektur	0 mm
Linearisierung - Behälterhöhe	Sondenlänge

Menü - Display

Menüpunkt	Defaultwert
Sprache	Ausgewählte Sprache
Anzeigewert 1	Füllhöhe Füllstand
Anzeigewert 2	Elektroniktemperatur
Beleuchtung	Eingeschaltet

Menü - Diagnose

Menüpunkt	Defaultwert
Statussignale - Funktionskontrolle	Eingeschaltet
Statussignale - Außerhalb der Spezifikation	Ausgeschaltet
Statussignale - Wartungsbedarf	Ausgeschaltet
Gerätespeicher - Echokurvenspeicher	Gestoppt
Gerätespeicher - Messwertspeicher	Gestartet
Gerätespeicher - Messwertspeicher - Messwerte	Distanz Füllstand, Prozentwert Füllstand, Messsicherheit Füllstand, Elektroniktemperatur
Gerätespeicher - Messwertspeicher - Aufzeichnung im Zeitraster	3 min.
Gerätespeicher - Messwertspeicher - Aufzeichnung bei Messwertdifferenz	15 %
Gerätespeicher - Messwertspeicher - Start bei Messwert	Nicht aktiv
Gerätespeicher - Messwertspeicher - Stopp bei Messwert	Nicht aktiv
Gerätespeicher - Messwertspeicher - Aufzeichnung stoppen, wenn Speicher voll	Nicht aktiv

Menü - Weitere Einstellungen

Menüpunkt	Defaultwert
PIN	0000
Datum	Aktuelles Datum
Uhrzeit	Aktuelle Uhrzeit
Uhrzeit - Format	24 Stunden
Sondentyp	Gerätespezifisch

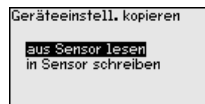
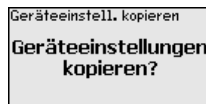
Geräteeinstellungen kopieren

Mit dieser Funktion werden Geräteeinstellungen kopiert. Folgende Funktionen stehen zur Verfügung:

- **Aus Sensor lesen:** Daten aus dem Sensor auslesen und in das Anzeige- und Bedienmodul speichern
- **In Sensor schreiben:** Daten aus dem Anzeige- und Bedienmodul zurück in den Sensor speichern

Folgende Daten bzw. Einstellungen der Bedienung des Anzeige- und Bedienmoduls werden hierbei gespeichert:

- Alle Daten der Menüs "*Inbetriebnahme*" und "*Display*"
- Im Menü "*Weitere Einstellungen*" die Punkte "*Reset, Datum/Uhrzeit*"
- Spezialparameter



Voraussetzungen

Für eine erfolgreiche Übertragung müssen folgende Voraussetzungen erfüllt sein:

- Die Daten können nur auf den gleichen Gerätetyp übertragen werden, z. B. VEGAFLEX 83
- Es muss sich um den gleichen Sondentyp handeln, z. B. Stabmesssonde
- Die Firmware der beiden Geräte ist identisch

Die kopierten Daten werden in einem EEPROM-Speicher im Anzeige- und Bedienmodul dauerhaft gespeichert und bleiben auch bei Spannungsausfall erhalten. Sie können von dort aus in einen oder mehrere Sensoren geschrieben oder zur Datensicherung für einen eventuellen Elektronikaustausch aufbewahrt werden.



Hinweis:

Vor dem Speichern der Daten in den Sensor wird geprüft, ob die Daten zum Sensor passen. Falls die Daten nicht passen, so erfolgt eine Fehlermeldung bzw. wird die Funktion blockiert. Beim Schreiben der Daten in den Sensor wird angezeigt, von welchem Gerätetyp die Daten stammen und welche TAG-Nummer dieser Sensor hatte.

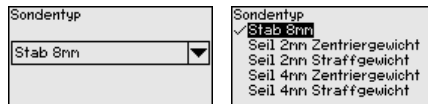


Tipp:

Wir empfehlen, die Geräteeinstellungen zu speichern. Bei einem eventuell erforderlichen Elektronikaustausch erleichtern die gespeicherten Parametrierdaten den Vorgang.

Sondentyp

In diesem Menüpunkt können Sie die Art und die Größe Ihrer Messsonde aus einer Liste aller möglichen Messsonden auswählen. Dies ist erforderlich, um die Elektronik optimal an die Messsonde anzupassen.



Spezialparameter

In diesem Menüpunkt gelangen Sie in einen geschützten Bereich, um Spezialparameter einzugeben. In seltenen Fällen können einzelne Parameter verändert werden, um den Sensor an besondere Anforderungen anzupassen.

Ändern Sie die Einstellungen der Spezialparameter nur nach Rücksprache mit unseren Servicemitarbeitern.



6.4.5 Info

In diesem Menü lesen Sie den Gerätenamen und die Geräteseriennummer aus.

Gerätename

Geräteversion

In diesem Menüpunkt wird die Hard- und Softwareversion des Sensors angezeigt.

Softwareversion
1.0.0
Hardwareversion
1.0.0

Werkskalibrierdatum

In diesem Menüpunkt wird das Datum der werkseitigen Kalibrierung des Sensors sowie das Datum der letzten Änderung von Sensorparametern über das Anzeige- und Bedienmodul bzw. über den PC angezeigt.

Werkskalibrierdatum
3. Aug 2012
Letzte Änderung
29. Nov 2012

Device ID

In diesem Menüpunkt wird die Identifikationsnummer des Gerätes in einem Foundation-Fieldbus-System angezeigt.

Device ID
0000620BF5
22222241
Sensor-TAG(PD_TAG)
FIELD_DEVICE
22222241

Sensormerkmale

In diesem Menüpunkt werden Merkmale des Sensors wie Zulassung, Prozessanschluss, Dichtung, Messbereich, Elektronik, Gehäuse und weitere angezeigt.

Sensormerkmale
Jetzt anzeigen?

Sensormerkmale
Process fitting / Material
Thread G ₁ PN6, DIN 3852-A / 316L

Sensormerkmale
Cable entry / Connection
M20x1.5 / Cable gl and PA black

Beispiele für angezeigte Sensormerkmale.

6.5 Parametrierdaten sichern**Auf Papier**

Es wird empfohlen, die eingestellten Daten zu notieren, z. B. in dieser Betriebsanleitung und anschließend zu archivieren. Sie stehen damit für mehrfache Nutzung bzw. für Servicezwecke zur Verfügung.

Im Anzeige- und Bedienmodul

Ist das Gerät mit einem Anzeige- und Bedienmodul ausgestattet, so können die Parametrierdaten darin gespeichert werden. Die Vorgehensweise wird im Menüpunkt "*Geräteinstellungen kopieren*" beschrieben.

7 In Betrieb nehmen mit Smartphone/Tablet/PC/Notebook über Bluetooth

7.1 Vorbereitungen

Stellen Sie sicher, dass die Bluetooth-Funktion des Anzeige- und Bedienmoduls aktiviert ist. Dazu muss der Schalter auf der Unterseite auf "On" stehen.

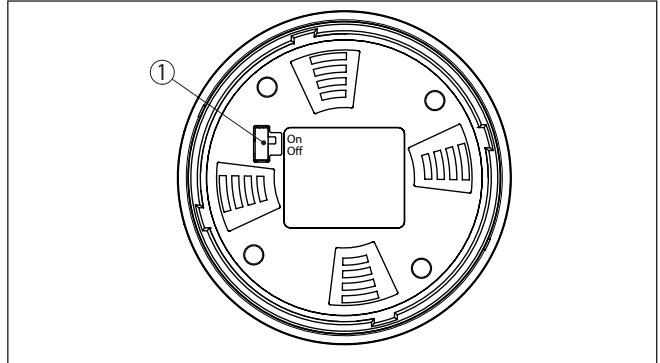


Abb. 22: Bluetooth aktivieren

1 Bluetooth-Schalter

On Bluetooth aktiv

Off Bluetooth nicht aktiv

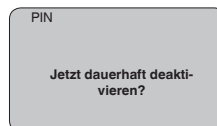
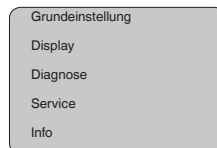
Sensor-PIN ändern

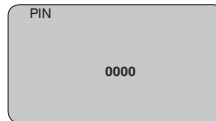
Das Sicherheitskonzept der Bluetooth-Bedienung erfordert es zwingend, dass die Werkseinstellung der Sensor-PIN geändert wird. Damit wird ein unbefugter Zugriff auf den Sensor verhindert.

Die Werkseinstellung der Sensor-PIN ist "0000". Ändern Sie zunächst die Sensor-PIN im Bedienmenü des jeweiligen Sensors, z. B. in "1111".

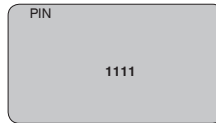


Wechseln Sie mit "OK" zum Eingabemenü.





Ändern Sie die PIN, z. B. in "1111".

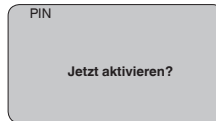


Damit ist die PIN dauerhaft deaktiviert.

Die Anzeige wechselt sofort in die Aktivierung der PIN.

Mit "ESC" brechen Sie die Aktivierung der PIN ab.

Mit "OK" können Sie eine PIN eingeben und aktivieren.



Nach Ändern der Sensor-PIN kann die Sensorbedienung wieder freigegeben werden. Für den Zugang (Authentifizierung) mit Bluetooth ist die geänderte PIN weiterhin wirksam.



Information:

Die Bluetooth-Kommunikation funktioniert nur, wenn sich die aktuelle Sensor-PIN von der Werkseinstellung "0000" unterscheidet.

7.2 Verbindung herstellen

Vorbereitungen

Smartphone/Tablet

Starten Sie die Bedien-App und wählen Sie die Funktion "Inbetriebnahme". Das Smartphone/Tablet sucht automatisch Bluetooth-fähige Geräte in der Umgebung.

PC/Notebook

Starten Sie PACTware und den VEGA-Projektassistenten. Wählen Sie die Gerätesuche über Bluetooth und starten Sie die Suchfunk-

tion. Das Gerät sucht automatisch Bluetooth-fähige Geräte in der Umgebung.

Verbindung aufbauen

Die Meldung "Gerätesuche läuft" wird angezeigt.
 Alle gefundenen Geräte werden im Bedienfenster aufgelistet. Die Suche wird automatisch kontinuierlich fortgesetzt.
 Wählen Sie in der Geräteliste das gewünschte Gerät aus.
 Die Meldung "Verbindungsaufbau läuft" wird angezeigt.

Authentifizieren

Für den allerersten Verbindungsaufbau müssen sich Bediengerät und Sensor gegenseitig authentifizieren. Nach erfolgreicher Authentifizierung funktioniert ein weiterer Verbindungsaufbau ohne Authentifizierung.
 Geben Sie dann im nächsten Menüfenster zur Authentifizierung die 4-stellige Sensor-PIN ein.

7.3 Sensorparametrierung

Die Sensorparametrierung erfolgt über die Bedien-App beim Smartphone/Tablet bzw. den DTM beim PC/Notebook.

App-Ansicht

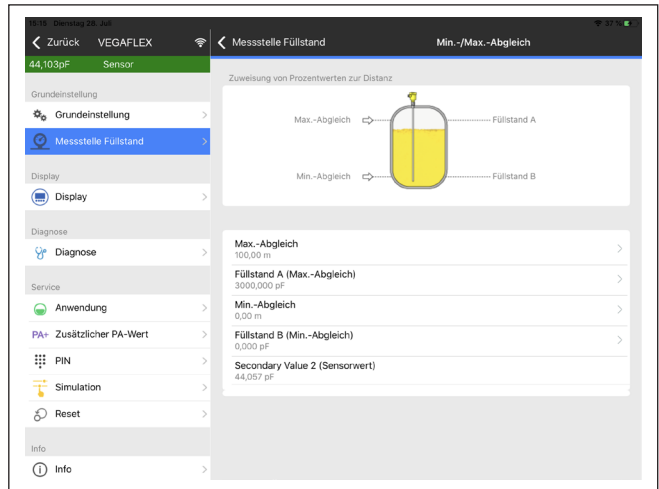


Abb. 23: Beispiel einer App-Ansicht - Inbetriebnahme Sensorabgleich

8 In Betrieb nehmen mit PACTware

8.1 Den PC anschließen

Über Schnittstellenadapter direkt am Sensor

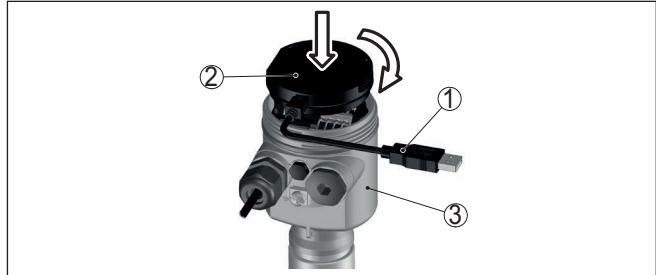


Abb. 24: Anschluss des PCs via Schnittstellenadapter direkt am Sensor

- 1 USB-Kabel zum PC
- 2 Schnittstellenadapter VEGACONNECT
- 3 Sensor

8.2 Parametrierung mit PACTware

Voraussetzungen

Zur Parametrierung des Sensors über einen Windows-PC ist die Konfigurationssoftware PACTware und ein passender Gerätetreiber (DTM) nach dem FDT-Standard erforderlich. Die jeweils aktuelle PACTware-Version sowie alle verfügbaren DTMs sind in einer DTM Collection zusammengefasst. Weiterhin können die DTMs in andere Rahmenapplikationen nach FDT-Standard eingebunden werden.



Hinweis:

Um die Unterstützung aller Gerätefunktionen sicherzustellen, sollten Sie stets die neueste DTM Collection verwenden. Weiterhin sind nicht alle beschriebenen Funktionen in älteren Firmwareversionen enthalten. Die neueste Gerätesoftware können Sie von unserer Homepage herunterladen. Eine Beschreibung des Updateablaufs ist ebenfalls im Internet verfügbar.

Die weitere Inbetriebnahme wird in der Betriebsanleitung "DTM Collection/PACTware" beschrieben, die jeder DTM Collection beiliegt und über das Internet heruntergeladen werden kann. Weiterführende Beschreibungen sind in der Online-Hilfe von PACTware und den DTMs enthalten.

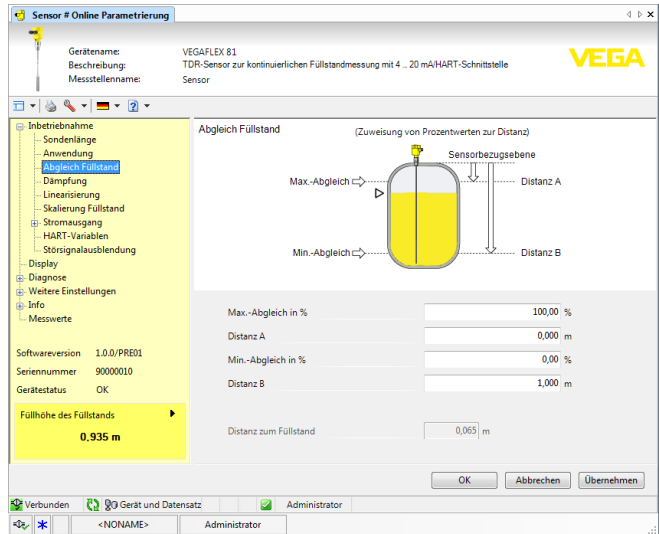


Abb. 25: Beispiel einer DTM-Ansicht

Standard-/Vollversion

Alle Geräte-DTMs gibt es als kostenfreie Standardversion und als kostenpflichtige Vollversion. In der Standardversion sind alle Funktionen für eine komplette Inbetriebnahme bereits enthalten. Ein Assistent zum einfachen Projektaufbau vereinfacht die Bedienung erheblich. Auch das Speichern/Drucken des Projektes sowie eine Import-/Exportfunktion sind Bestandteil der Standardversion.

In der Vollversion ist zusätzlich eine erweiterte Druckfunktion zur vollständigen Projektdokumentation sowie die Speichermöglichkeit von Messwert- und Echokurven enthalten. Weiterhin ist hier ein Tankkalkulationsprogramm sowie ein Multiviewer zur Anzeige und Analyse der gespeicherten Messwert- und Echokurven verfügbar.

Die Standardversion kann auf www.vega.com/downloads und "Software" heruntergeladen werden. Die Vollversion erhalten Sie auf einer CD über Ihre zuständige Vertretung.

8.3 In Betrieb nehmen mit der Schnellinbetriebnahme

Allgemeines

Die Schnellinbetriebnahme ist eine weitere Möglichkeit, um den Sensor zu parametrieren. Sie ermöglicht eine komfortable Eingabe der wichtigsten Daten, um den Sensor schnell an Standardanwendungen anzupassen. Wählen Sie hierzu im Startbildschirm die Funktion "Schnellinbetriebnahme".

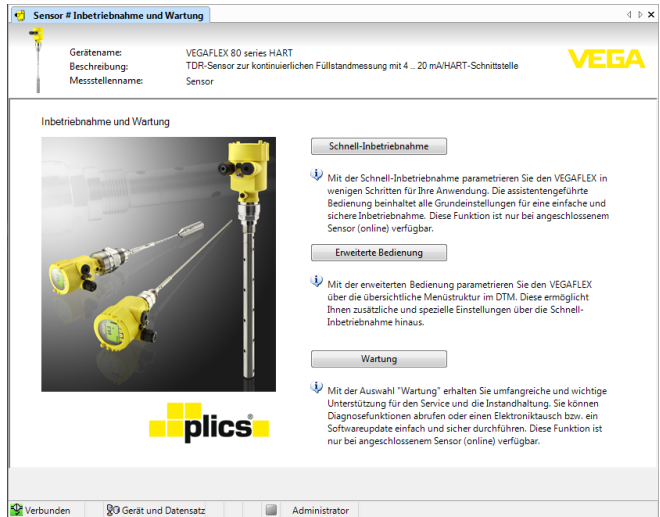


Abb. 26: Schnellinbetriebnahme auswählen

- 1 Schnellinbetriebnahme
- 2 Erweiterte Bedienung
- 3 Wartung

Schnellinbetriebnahme

Mit der Schnellinbetriebnahme können Sie den VEGAFLEX 83 in wenigen Schritten für Ihre Anwendung parametrieren. Die assistentgeführte Bedienung beinhaltet die Grundeinstellungen für eine einfache und sichere Inbetriebnahme.



Information:

Ist die Funktion inaktiv, wurde möglicherweise kein Gerät angeschlossen. Überprüfen Sie die Verbindung zum Gerät.

Erweiterte Bedienung

Mit der erweiterten Bedienung parametrieren Sie das Gerät über die übersichtliche Menüstruktur im DTM (Device Type Manager). Diese ermöglicht Ihnen zusätzliche und spezielle Einstellungen über die Schnellinbetriebnahme hinaus.

Wartung

Unter dem Menüpunkt "Wartung" erhalten Sie umfangreiche und wichtige Unterstützung für den Service und die Instandhaltung. Sie können Diagnosefunktionen abrufen und einen Elektroniktausch oder ein Softwareupdate durchführen.

Schnellinbetriebnahme starten

Klicken Sie auf die Schaltfläche "Schnellinbetriebnahme", um die assistentgeführte Bedienung für eine vereinfachte und sichere Inbetriebnahme zu starten.

8.4 Parametrierdaten sichern

Es wird empfohlen, die Parametrierdaten über PACTware zu dokumentieren bzw. zu speichern. Sie stehen damit für mehrfache Nutzung bzw. für Servicezwecke zur Verfügung.

9 In Betrieb nehmen mit anderen Systemen

9.1 DD-Bedienprogramme

Für das Gerät stehen Gerätebeschreibungen als Enhanced Device Description (EDD) für DD-Bedienprogramme wie z. B. AMS™ und PDM zur Verfügung.

Die Dateien können auf www.vega.com/downloads und "Software" heruntergeladen werden.

9.2 Field Communicator 375, 475

Für das Gerät stehen Gerätebeschreibungen als EDD zur Parametrierung mit dem Field Communicator 375 bzw. 475 zur Verfügung.

Für die Integration der EDD in den Field Communicator 375 bzw. 475 ist die vom Hersteller erhältliche Software "Easy Upgrade Utility" erforderlich. Diese Software wird über das Internet aktualisiert und neue EDDs werden nach Freigabe durch den Hersteller automatisch in den Gerätecatalog dieser Software übernommen. Sie können dann auf einen Field Communicator übertragen werden.

10 Diagnose, Asset Management und Service

10.1 Instandhalten

Wartung

Bei bestimmungsgemäßer Verwendung ist im Normalbetrieb keine besondere Wartung erforderlich.

Reinigung

Die Reinigung trägt dazu bei, dass Typschild und Markierungen auf dem Gerät sichtbar sind.

Beachten Sie hierzu folgendes:

- Nur Reinigungsmittel verwenden, die Gehäuse, Typschild und Dichtungen nicht angreifen
- Nur Reinigungsmethoden einsetzen, die der Geräteschutzart entsprechen

10.2 Messwert- und Ereignisspeicher

Das Gerät verfügt über mehrere Speicher, die zu Diagnosezwecken zur Verfügung stehen. Die Daten bleiben auch bei Spannungsunterbrechung erhalten.

Messwertspeicher

Bis zu 100.000 Messwerte können im Sensor in einem Ringspeicher gespeichert werden. Jeder Eintrag enthält Datum/Uhrzeit sowie den jeweiligen Messwert. Speicherbare Werte sind z. B.:

- Distanz
- Füllhöhe
- Prozentwert
- Lin.-Prozent
- Skaliert
- Stromwert
- Messsicherheit
- Elektroniktemperatur

Der Messwertspeicher ist im Auslieferungszustand aktiv und speichert alle 3 Minuten Distanz, Messsicherheit und Elektroniktemperatur.

In der Erweiterten Bedienung können Sie die gewünschten Messwerte auswählen.

Die gewünschten Werte und Aufzeichnungsbedingungen werden über einen PC mit PACTware/DTM bzw. das Leitsystem mit EDD festgelegt. Auf diesem Wege werden die Daten ausgelesen bzw. auch zurückgesetzt.

Ereignisspeicher

Bis zu 500 Ereignisse werden mit Zeitstempel automatisch im Sensor nicht löschar gespeichert. Jeder Eintrag enthält Datum/Uhrzeit, Ereignistyp, Ereignisbeschreibung und Wert.

Ereignistypen sind z. B.:

- Änderung eines Parameters
- Ein- und Ausschaltzeitpunkte
- Statusmeldungen (nach NE 107)
- Fehlermeldungen (nach NE 107)

Über einen PC mit PACTware/DTM bzw. das Leitsystem mit EDD werden die Daten ausgelesen.

Echokurvenspeicher

Die Echokurven werden hierbei mit Datum und Uhrzeit und den dazugehörigen Echodaten gespeichert. Der Speicher ist in zwei Bereiche aufgeteilt:

Echokurve der Inbetriebnahme: Diese dient als Referenz-Echokurve für die Messbedingungen bei der Inbetriebnahme. Veränderungen der Messbedingungen im Betrieb oder Anhaftungen am Sensor lassen sich so erkennen. Die Echokurve der Inbetriebnahme wird gespeichert über:

- PC mit PACTware/DTM
- Leitsystem mit EDD
- Anzeige- und Bedienmodul

Weitere Echokurven: In diesem Speicherbereich können bis zu 10 Echokurven im Sensor in einem Ringspeicher gespeichert werden. Die weiteren Echokurve werden gespeichert über:

- PC mit PACTware/DTM
- Leitsystem mit EDD
- Anzeige- und Bedienmodul

10.3 Asset-Management-Funktion

Das Gerät verfügt über eine Selbstüberwachung und Diagnose nach NE 107 und VDI/VDE 2650. Zu den in den folgenden Tabellen angegebenen Statusmeldungen sind detailliertere Fehlermeldungen unter dem Menüpunkt "Diagnose" über das jeweilige Bedientool ersichtlich.

Statusmeldungen

Die Statusmeldungen sind in folgende Kategorien unterteilt:

- Ausfall
- Funktionskontrolle
- Außerhalb der Spezifikation
- Wartungsbedarf

und durch Piktogramme verdeutlicht:

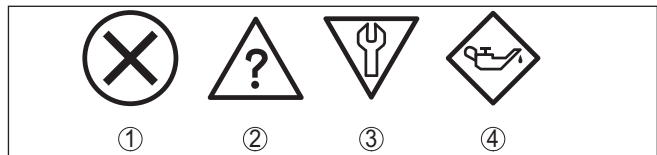


Abb. 27: Piktogramme der Statusmeldungen

- 1 Ausfall (Failure) - rot
- 2 Außerhalb der Spezifikation (Out of specification) - gelb
- 3 Funktionskontrolle (Function check) - orange
- 4 Wartungsbedarf (Maintenance) - blau

Ausfall (Failure):

Aufgrund einer erkannten Funktionsstörung im Gerät gibt das Gerät ein Ausfallsignal aus.

Diese Statusmeldung ist immer aktiv. Eine Deaktivierung durch den Anwender ist nicht möglich.

Funktionskontrolle (Function check):

Am Gerät wird gearbeitet, der Messwert ist vorübergehend ungültig (z. B. während der Simulation).

Diese Statusmeldung ist per Default inaktiv.

Außerhalb der Spezifikation (Out of specification):

Der Messwert ist unsicher, da die Gerätespezifikation überschritten ist (z. B. Elektroniktemperatur).

Diese Statusmeldung ist per Default inaktiv.

Wartungsbedarf (Maintenance):

Durch externe Einflüsse ist die Gerätefunktion eingeschränkt. Die Messung wird beeinflusst, der Messwert ist noch gültig. Gerät zur Wartung einplanen, da Ausfall in absehbarer Zeit zu erwarten ist (z. B. durch Anhaftungen).

Diese Statusmeldung ist per Default inaktiv.

Failure (Ausfall)

Code Textmeldung	Ursache	Beseitigung	DevSpec Diagnosis Bits
F013 Kein Messwert vorhanden	Sensor detektiert während des Betriebes kein Echo Antennensystem verschmutzt oder defekt	Montage und/oder Parametrierung prüfen bzw. korrigieren Prozessbaugruppe bzw. Antenne reinigen oder tauschen	Bit 0
F017 Abgleichspanne zu klein	Abgleich nicht innerhalb der Spezifikation	Abgleich entsprechend der Grenzwerte ändern (Differenz zwischen Min. und Max. ≥ 10 mm)	Bit 1
F025 Fehler in der Linearisierungstabelle	Stützstellen sind nicht stetig steigend, z. B. unlogische Wertepaare	Linearisierungstabelle prüfen Tabelle löschen/neu anlegen	Bit 2
F036 Keine lauffähige Software	Fehlgeschlagenes oder abgebrochenes Softwareupdate	Softwareupdate wiederholen Elektronikausführung prüfen Elektronik austauschen Gerät zur Reparatur einsenden	Bit 3
F040 Fehler in der Elektronik	Hardwaredefekt	Elektronik austauschen Gerät zur Reparatur einsenden	Bit 4
F041 Sondenverlust	Seilmesssonde gerissen oder Stabmesssonde defekt	Messsonde überprüfen und gegebenenfalls austauschen	Bit 13
F080 Allgemeiner Softwarefehler	Allgemeiner Softwarefehler	Betriebsspannung kurzzeitig trennen	Bit 5
F105 Messwert wird ermittelt	Gerät befindet sich noch in der Einschaltphase, der Messwert konnte noch nicht ermittelt werden	Ende der Einschaltphase abwarten Dauer je nach Ausführung und Parametrierung bis ca. 3 Minuten	Bit 6

44224-DE-230523

Code Textmeldung	Ursache	Beseitigung	DevSpec Diagnosis Bits
F113 Kommunikationsfehler	Fehler in der internen Gerätekomunikation	Betriebsspannung kurzzeitig trennen Gerät zur Reparatur einsenden	-
F125 Unzulässige Elektroniktemperatur	Temperatur der Elektronik im nicht spezifizierten Bereich	Umgebungstemperatur prüfen Elektronik isolieren Gerät mit höherem Temperaturbereich einsetzen	Bit 7
F260 Fehler in der Kalibrierung	Fehler in der im Werk durchgeführten Kalibrierung Fehler im EEPROM	Elektronik austauschen Gerät zur Reparatur einsenden	Bit 8
F261 Fehler in der Geräteeinstellung	Fehler bei der Inbetriebnahme Störsignalausblendung fehlerhaft Fehler beim Ausführen eines Resets	Inbetriebnahme wiederholen Reset wiederholen	Bit 9
F264 Einbau-/Inbetriebnahmefehler	Abgleich liegt nicht innerhalb der Behälterhöhe/des Messbereichs Maximaler Messbereich des Gerätes nicht ausreichend	Montage und/oder Parametrierung prüfen bzw. korrigieren Gerät mit größerem Messbereich einsetzen	Bit 10
F265 Messfunktion gestört	Sensor führt keine Messung mehr durch Betriebsspannung zu niedrig	Betriebsspannung prüfen Reset durchführen Betriebsspannung kurzzeitig trennen	Bit 11
F266 Unzulässige Versorgungsspannung	falsche Betriebsspannung	Betriebsspannung prüfen Anschlussleitungen prüfen	Bit 14
F267 No executable sensor software	Sensor kann nicht starten	Elektronik austauschen Gerät zur Reparatur einsenden	-

Tab. 7: Fehlercodes und Textmeldungen, Hinweise zur Ursache und Beseitigung

Function check

Code Textmeldung	Ursache	Beseitigung	TB Diagnose
C700 Simulation aktiv	Eine Simulation ist aktiv	Simulation beenden Automatisches Ende nach 60 Minuten abwarten	Bit 27

Tab. 8: Fehlercodes und Textmeldungen, Hinweise zur Ursache und Beseitigung

Out of specification

Code Textmeldung	Ursache	Beseitigung	TB Diagnose
S600 Unzulässige Elektroniktem- peratur	Temperatur der Auswertelektronik im nicht spezifizierten Bereich	Umgebungstemperatur prüfen Elektronik isolieren Gerät mit höherem Temperaturbe- reich einsetzen	Bit 23
S601 Überfüllung	Füllstandecho im Nahbereich ver- schwunden	Füllstand reduzieren 100 %-Abgleich: Wert vergrößern Montagestutzen überprüfen Evtl. vorhandene Störsignale im Nahbereich beseitigen Koaxialmesssonde einsetzen	Bit 24
S602 Füllstand inner- halb Suchbereich Kompensations- echo	Kompensationsecho vom Medium überdeckt	100 %-Abgleich: Wert vergrößern	Bit 25
S603 Unzulässige Be- triebsspannung	Betriebsspannung unterhalb des spezifizierten Bereichs	Elektrischen Anschluss prüfen Ggf. Betriebsspannung erhöhen	Bit 26

Tab. 9: Fehlercodes und Textmeldungen, Hinweise zur Ursache und Beseitigung

Maintenance

Code Textmeldung	Ursache	Beseitigung	TB Diagnose
M500 Fehler im Auslie- ferungszustand	Beim Reset auf Auslieferungszu- stand konnten die Daten nicht wiederhergestellt werden	Reset wiederholen XML-Datei mit Sensordaten in Sen- sor laden	Bit 15
M501 Fehler in der nicht aktiven Linearisierungstabelle	Stützstellen sind nicht stetig stei- gend, z. B. unlogische Wertepaare	Linearisierungstabelle prüfen Tabelle löschen/neu anlegen	Bit 16
M504 Fehler an einer Geräteschnitt- stelle	Hardwaredefekt	Elektronik austauschen Gerät zur Reparatur einsenden	Bit 19
M505 Kein Messwert vorhanden	Sensor detektiert während des Be- triebes kein Echo	Montage und/oder Parametrierung prüfen und korrigieren	Bit 20
	Prozessbaugruppe bzw. Messsonde verschmutzt oder defekt	Prozessbaugruppe bzw. Messsonde reinigen oder austauschen	Bit 20
M506 Einbau-/Inbe- triebnahmefehler	Fehler bei der Inbetriebnahme	Montage und/oder Parametrierung prüfen und korrigieren Sondenlänge prüfen	Bit 21

Code Textmeldung	Ursache	Beseitigung	TB Diagnose
M507 Fehler in der Geräteeinstellung	Fehler bei der Inbetriebnahme Fehler beim Ausführen eines Resets Störsignalausblendung fehlerhaft	Reset durchführen und Inbetriebnahme wiederholen	Bit 22

Tab. 10: Fehlercodes und Textmeldungen, Hinweise zur Ursache und Beseitigung

10.4 Störungen beseitigen

Verhalten bei Störungen

Es liegt in der Verantwortung des Anlagenbetreibers, geeignete Maßnahmen zur Beseitigung aufgetretener Störungen zu ergreifen.

Störungsbeseitigung

Die ersten Maßnahmen sind:

- Auswertung von Fehlermeldungen
- Überprüfung des Ausgangssignals
- Behandlung von Messfehlern

Weitere umfassende Diagnosemöglichkeiten bieten Ihnen ein Smartphone/Tablet mit der Bedien-App bzw. ein PC/Notebook mit der Software PACTware und dem passenden DTM. In vielen Fällen lassen sich die Ursachen auf diesem Wege feststellen und die Störungen so beseitigen.

Behandlung von Messfehlern

Die unten stehenden Tabellen geben typische Beispiele für anwendungsbedingte Messfehler. Dabei wird unterschieden zwischen Messfehlern bei:

- Konstantem Füllstand
- Befüllung
- Entleerung

Die Bilder in der Spalte "Fehlerbild" zeigen jeweils den tatsächlichen Füllstand gestrichelt und den vom Sensor angezeigten Füllstand als durchgezogene Linie.

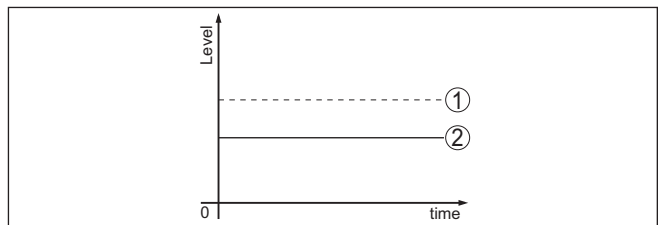


Abb. 28: Die gestrichelte Linie 1 zeigt den tatsächlichen Füllstand, die durchgezogene Linie 2 zeigt den vom Sensor angezeigten Füllstand

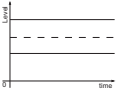
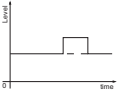


Hinweis:

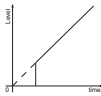
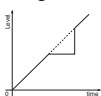
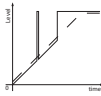

Bei konstant ausgegebenem Füllstand könnte die Ursache auch die Störungseinstellung des Ausgangs auf "Wert halten" sein.

Bei zu geringem Füllstand könnte die Ursache auch ein zu hoher Leitungswiderstand sein.

Messfehler bei konstantem Füllstand

Fehlerbeschreibung	Ursache	Beseitigung
Messwert zeigt zu geringen bzw. zu hohen Füllstand 	Min./Max.-Abgleich nicht korrekt	Min./Max.-Abgleich anpassen
	Linearisierungskurve falsch	Linearisierungskurve anpassen
	Laufzeitfehler (kleiner Messfehler nahe 100 %/großer Fehler nahe 0 %)	Inbetriebnahme wiederholen
Messwert springt Richtung 100 % 	Prozessbedingt sinkt die Amplitude des Produktechos Störsignalausblendung wurde nicht durchgeführt	Störsignalausblendung durchführen
	Amplitude oder Ort eines Störsignals hat sich geändert (z. B. Produktablagerungen); Störsignalausblendung passt nicht mehr	Ursache der veränderten Störsignale ermitteln, Störsignalausblendung z. B. mit Ablagerungen durchführen

Messfehler bei Befüllung

Fehlerbeschreibung	Ursache	Beseitigung
Messwert bleibt bei der Befüllung im Bodenbereich stehen 	Echo des Sondenendes größer als das Produktechos, z. B. bei Produkten mit $\epsilon_r < 2,5$ ölbasierend, Lösungsmittel etc.	Parameter Medium und Behälterhöhe prüfen, ggf. anpassen
Messwert bleibt bei der Befüllung vorübergehend stehen und springt auf den richtigen Füllstand 	Turbulenzen der Mediumoberfläche, schnelle Befüllung	Parameter prüfen, ggf. ändern, z. B. in Dosierbehälter, Reaktor
Messwert springt bei Befüllung sporadisch auf 100 % 	Veränderliches Kondensat oder Verschmutzungen an der Messsonde	Störsignalausblendung durchführen
Messwert springt auf ≥ 100 % bzw. 0 m Distanz 	Füllstandecho wird im Nahbereich wegen Störsignalen im Nahbereich nicht mehr detektiert. Sensor geht in die Überfüllsicherheit. Es wird der max. Füllstand (0 m Distanz) sowie die Statusmeldung "Überfüllsicherheit" ausgegeben.	Störsignale im Nahbereich beseitigen Einbaubedingungen prüfen Wenn möglich, die Funktion Überfüllsicherheit abschalten

44224-DE-230523

Messfehler bei Entleerung

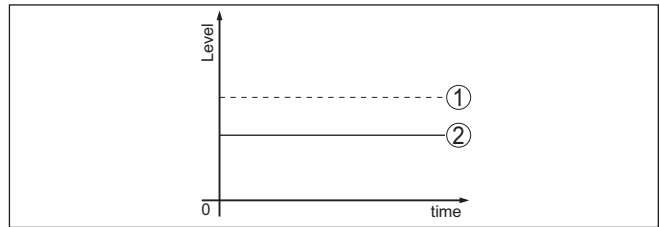
Fehlerbeschreibung	Ursache	Beseitigung
Messwert bleibt beim Entleeren im Nahbereich stehen 	Störsignal größer als Füllstandecho Füllstandecho zu klein	Störsignale im Nahbereich beseitigen Verschmutzungen an der Messsonde beseitigen. Nach Beseitigung der Störsignale muss die Störsignalausblendung gelöscht werden. Neue Störsignalausblendung durchführen
Messwert bleibt bei Entleerung reproduzierbar an einer Stelle stehen 	Abgespeicherte Störsignale sind an dieser Stelle größer als das Füllstandecho	Störsignalausblendung löschen Neue Störsignalausblendung durchführen

Behandlung von Messfehlern bei Schüttgütern

Die unten stehenden Tabellen geben typische Beispiele für anwendungsbedingte Messfehler bei Schüttgütern an. Dabei wird unterschieden zwischen Messfehlern bei:

- Konstantem Füllstand
- Befüllung
- Entleerung

Die Bilder in der Spalte "*Fehlerbild*" zeigen jeweils den tatsächlichen Füllstand gestrichelt und den vom Sensor angezeigten Füllstand als durchgezogene Linie.



- 1 Tatsächlicher Füllstand
- 2 Vom Sensor angezeigter Füllstand

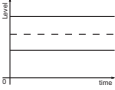
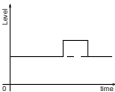


Hinweis:

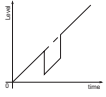
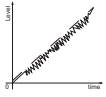
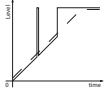
Bei konstant ausgegebenem Füllstand könnte die Ursache auch die Störungseinstellung des Stromausganges auf "*Wert halten*" sein.

Bei zu geringem Füllstand könnte die Ursache auch ein zu hoher Leitungswiderstand sein.

Messfehler bei konstantem Füllstand


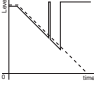
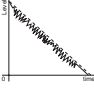
Fehlerbeschreibung	Ursache	Beseitigung
Messwert zeigt zu geringen bzw. zu hohen Füllstand 	Min./Max.-Abgleich nicht korrekt	Min./Max.-Abgleich anpassen
	Linearisierungskurve falsch	Linearisierungskurve anpassen
Messwert springt Richtung 100 % 	Prozessbedingt sinkt die Amplitude des Produktechos Störsignalausblendung wurde nicht durchgeführt	Störsignalausblendung durchführen
	Amplitude oder Ort eines Störsignals hat sich geändert (z. B. Kondensat, Produktlagerungen); Störsignalausblendung passt nicht mehr	Ursache der veränderten Störsignale ermitteln, Störsignalausblendung z. B. mit Kondensat durchführen

Messfehler bei Befüllung

Fehlerbeschreibung	Ursache	Beseitigung
Messwert springt bei der Befüllung in Richtung 0 % 	Amplitude eines Vielfachechos (Behälterdecke - Mediumoberfläche) ist größer als das Füllstandecho	Parameter Anwendung prüfen, speziell Behälterdecke, Mediumtyp, Klöpferboden, hohe Dielektrizitätszahl, ggf. anpassen
	Füllstandecho kann an einer Störsignalstelle nicht vom Störsignal unterschieden werden (springt auf Vielfachecho)	Bei Störungen durch Einbauten im Nahbereich: Polarisationsrichtung ändern Günstigere Einbauposition wählen
	Querreflexion an einem Abzugstrichter, Amplitude des Echos der Querreflexion größer als das Füllstandecho	Sensor auf gegenüberliegende Trichterwand ausrichten, Kreuzung mit Befüllstrom vermeiden
Messwert schwankt um 10 ... 20 % 	Diverse Echos von einer nicht ebenen Mediumoberfläche, z. B. bei Schüttkegel	Parameter Mediumtyp prüfen, ggf. anpassen Einbauposition und Sensorausrichtung optimieren
	Reflexionen von der Mediumoberfläche über die Behälterwand (Ablenkung)	Günstigere Einbauposition wählen, Sensorausrichtung optimieren, z. B. mit Schwenkhalterung
Messwert springt bei Befüllung sporadisch auf 100 % 	Variierendes Kondensat oder Verschmutzungen an der Antenne	Störsignalausblendung durchführen oder Störsignalausblendung mit Kondensat/Verschmutzung im Nahbereich durch Editieren erhöhen Bei Schüttgütern Radarsensor mit Luftspülanschluss oder flexible Antennenabdeckung verwenden

44224-DE-230523

Messfehler bei Entleerung

Fehlerbeschreibung	Ursache	Beseitigung
Messwert bleibt beim Entleeren im Nahbereich stehen 	Störsignal größer als Füllstandecho Füllstandecho zu klein	Störsignale im Nahbereich beseitigen. Dabei prüfen: Antenne muss aus dem Stutzen ragen Verschmutzungen an der Antenne beseitigen Bei Störungen durch Einbauten im Nahbereich: Polarisationsrichtung ändern Nach Beseitigung der Störsignale muss Störsignalausblendung gelöscht werden. Neue Störsignalausblendung durchführen
Messwert springt beim Entleeren sporadisch Richtung 100 % 	Variierendes Kondensat oder Verschmutzungen an der Antenne	Störsignalausblendung durchführen oder Störsignalausblendung im Nahbereich durch Editieren erhöhen Bei Schüttgütern Radarsensor mit Luftspülanschluss oder flexible Antennenabdeckung verwenden
Messwert schwankt um 10 ... 20 % 	Diverse Echos von einer nicht ebenen Mediumoberfläche, z. B. bei Abzugstrichter Reflexionen von der Mediumoberfläche über die Behälterwand (Ablenkung)	Parameter Mediumtyp prüfen, ggf. anpassen Einbauposition und Sensorausrichtung optimieren

Verhalten nach Störungs-beseitigung

Je nach Störungsursache und getroffenen Maßnahmen sind ggf. die in Kapitel "In Betrieb nehmen" beschriebenen Handlungsschritte erneut zu durchlaufen bzw. auf Plausibilität und Vollständigkeit zu überprüfen.

24 Stunden Service-Hotline

Sollten diese Maßnahmen dennoch zu keinem Ergebnis führen, rufen Sie in dringenden Fällen die VEGA Service-Hotline an unter Tel. **+49 1805 858550**.

Die Hotline steht Ihnen auch außerhalb der üblichen Geschäftszeiten an 7 Tagen in der Woche rund um die Uhr zur Verfügung.

Da wir diesen Service weltweit anbieten, erfolgt die Unterstützung in englischer Sprache. Der Service ist kostenfrei, es fallen lediglich die üblichen Telefongebühren an.

10.5 Elektronikeinsatz tauschen

Bei einem Defekt kann der Elektronikeinsatz durch den Anwender getauscht werden.



Bei Ex-Anwendungen darf nur ein Gerät und ein Elektronikeinsatz mit entsprechender Ex-Zulassung eingesetzt werden.

Falls vor Ort kein Elektronikeinsatz verfügbar ist, kann dieser über die für Sie zuständige Vertretung bestellt werden. Die Elektronikeinsätze

sind auf den jeweiligen Sensor abgestimmt und unterscheiden sich zudem im Signalausgang bzw. in der Spannungsversorgung.

Der neue Elektronikeinsatz muss mit den Werkseinstellungen des Sensors geladen werden. Hierzu gibt es folgende Möglichkeiten:

- Im Werk
- Vor Ort durch den Anwender

In beiden Fällen ist die Angabe der Seriennummer des Sensors erforderlich. Die Seriennummer finden Sie auf dem Typschild des Gerätes, im Inneren des Gehäuses sowie auf dem Lieferschein zum Gerät.

Beim Laden vor Ort müssen zuvor die Auftragsdaten vom Internet heruntergeladen werden (siehe Betriebsanleitung "*Elektronikeinsatz*").



Information:

Alle anwendungsspezifischen Einstellungen müssen neu eingegeben werden. Deshalb müssen Sie nach dem Elektronikaustausch eine Neu-Inbetriebnahme durchführen.

Wenn Sie bei der Erst-Inbetriebnahme des Sensors die Daten der Parametrierung gespeichert haben, können Sie diese wieder auf den Ersatz-Elektronikeinsatz übertragen. Eine Neu-Inbetriebnahme ist dann nicht mehr erforderlich.

10.6 Stab auswechseln

Stab auswechseln

Der Stab (Messteil) der Messsonde kann bei Bedarf ausgewechselt werden. Zum Lösen des Messstabes benötigen Sie einen Gabelschlüssel der Schlüsselweite 10.



Vorsicht:

Beachten Sie, dass der polierte Stab der Lebensmittelausführung sehr empfindlich gegen Beschädigungen und Verkratzen ist. Verwenden Sie spezielle Werkzeuge, um eine Beschädigung der Oberfläche zu vermeiden.

1. Messstab mit Hilfe eines Gabelschlüssels (SW 10) an den Zweikantflächen lösen, dabei von Hand am Prozessanschluss gegenhalten
2. Gelösten Messstab von Hand herausdrehen
3. Beiliegenden neuen Dichtungsring über das Gewinde schieben.
4. Den neuen Messstab vorsichtig von Hand auf das Gewinde am Prozessanschluss schrauben.
5. Von Hand gegenhalten und den Messstab an den Zweikantflächen mit einem Drehmoment von 4,5 Nm (3.32 lbf ft) anziehen.

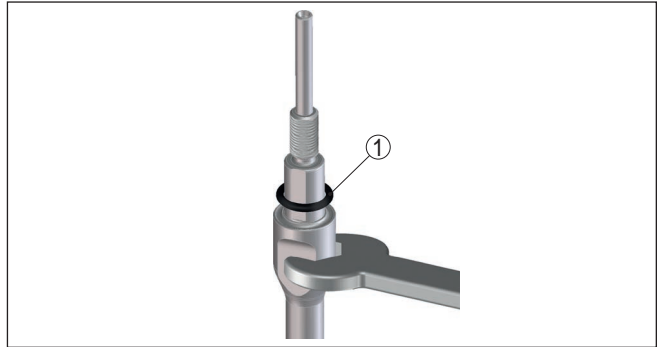


Abb. 29: Messstab wechseln

1 Dichtungsring

**Information:**

Halten Sie das angegebene Drehmoment ein, damit die maximale Zugfestigkeit der Verbindung erhalten bleibt.

6. Neue Messsondenlänge und evtl. neuen Sondentyp eingeben und danach Abgleich erneut durchführen (siehe dazu "Inbetriebnahmeschritte, Min.-Abgleich durchführen - Max.-Abgleich durchführen").

10.7 Dichtung auswechseln

Dichtung auswechseln

Die Dichtung der Messsonde kann bei Bedarf ausgewechselt werden. Sie können die Dichtung bei Verschleiß wechseln, oder um die bestehende Dichtung aus Gründen der Beständigkeit gegen eine Dichtung aus einem anderen Werkstoff auszutauschen. Wenn Sie den Prozessanschluss der Messsonde zu Reinigungszwecken abnehmen, müssen Sie ebenfalls eine neue Dichtung verwenden.

Zum Lösen des Messstabes benötigen Sie einen Gabelschlüssel der Schlüsselweite 10.

**Hinweis:**

Geräte mit 3A-Herstellererklärung müssen speziell abgedichtet werden. Deshalb müssen Sie solche Geräte zum Dichtungswechsel zurück ins Werk schicken.

Es sind drei verschiedene Dichtungssätze verfügbar. Darin enthalten sind die Dichtungen für den Prozessanschluss und den Messstab. Bei segmentierten Stäben sind mehrere Dichtungen für den Messstab enthalten.

Tauschen Sie bei jeder gelösten Verbindung die Dichtung aus.

- EPDM (Freudenberg 70, EPDM 291), -20 ... +130 °C
- FFKM (Kalrez 6221), -20 ... +150 °C
- FEPM (Vi 602 Extreme-ETP, COG), -10 ... +150 °C

**Vorsicht:**

Beachten Sie, dass der polierte Stab der Lebensmittelausführung sehr empfindlich gegen Beschädigungen und Verkratzen ist. Verwenden Sie spezielle Werkzeuge, um eine Beschädigung der Oberfläche zu vermeiden.

1. Messstab mit Hilfe eines Gabelschlüssels (SW 10) an den Zweikantflächen lösen, dabei von Hand am Prozessanschluss gegenhalten
2. Gelösten Messstab von Hand herausdrehen
3. Beiliegenden neuen Stabdichtungsring (9,25 x 1,78) über das Gewinde des Messstabs schieben.

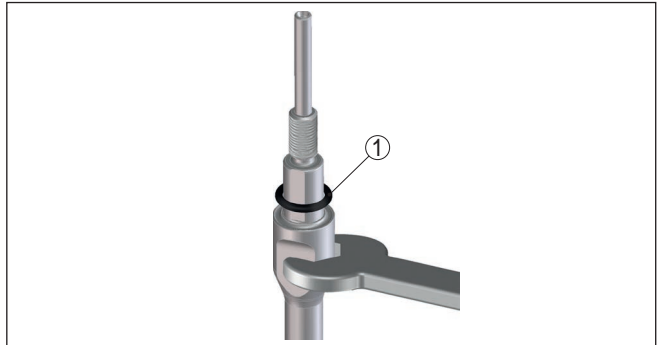


Abb. 30: Messstab ausbauen

1 Dichtungsring (9,25 x 1,78)

4. Prozessanschluss mit einem passenden Gabelschlüssel lösen.
5. Prozessanschluss von Hand vom Sensor herunterschrauben.
6. Alte Prozessdichtung aus dem Prozessanschluss entnehmen.
7. Beiliegenden neuen Prozessdichtungsring (15,54 x 2,62) in den Prozessanschluss einlegen.

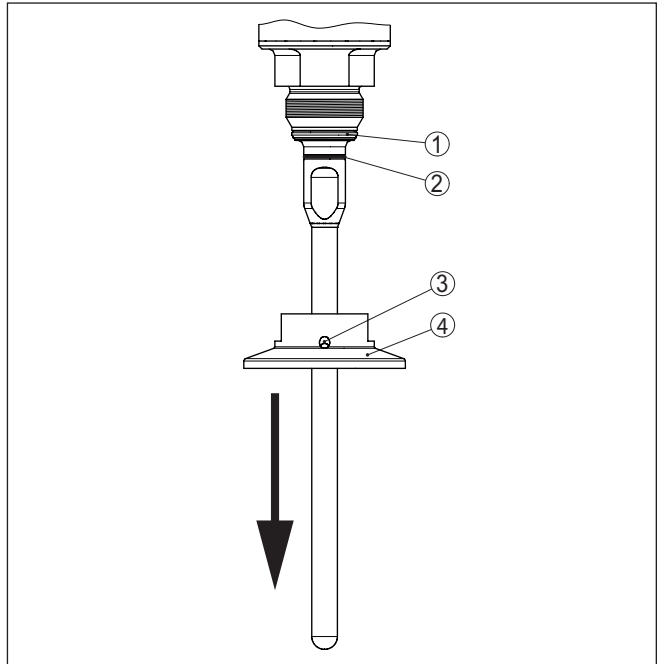


Abb. 31: Dichtung - Prozessanschluss

- 1 Prozessdichtung
- 2 Stabdichtung
- 3 Bohrung zur Leckageerkennung
- 4 Prozessanschluss, z. B. Clamp

8. Prozessanschluss von Hand auf das Gewinde des Sensors schrauben.
9. Prozessanschluss mit einem passenden Gabelschlüssel mit einem Drehmoment von 20 Nm (14.75 lbf ft) festziehen.
10. Den Messstab vorsichtig von Hand in das Gewinde am Prozessanschluss schrauben.
11. Von Hand gegenhalten und den Messstab an den Zweikantflächen mit einem Drehmoment von max. 4,5 Nm (3.32 lbf ft) anziehen.



Information:

Halten Sie das angegebene Drehmoment ein, damit die maximale Zugfestigkeit der Verbindung erhalten bleibt.

10.8 Softwareupdate

Zum Update der Gerätesoftware sind folgende Komponenten erforderlich:

- Gerät
- Spannungsversorgung

- Schnittstellenadapter VEGACONNECT
- PC mit PACTware
- Aktuelle Gerätesoftware als Datei

Die aktuelle Gerätesoftware sowie detaillierte Informationen zur Vorgehensweise finden Sie im Downloadbereich auf www.vega.com.

Die Informationen zur Installation sind in der Downloaddatei enthalten.

**Vorsicht:**

Geräte mit Zulassungen können an bestimmte Softwarestände gebunden sein. Stellen Sie deshalb sicher, dass bei einem Softwareupdate die Zulassung wirksam bleibt.

Detaillierte Informationen finden Sie im Downloadbereich auf www.vega.com.

10.9 Vorgehen im Reparaturfall

Ein Geräterücksendeblatt sowie detaillierte Informationen zur Vorgehensweise finden Sie im Downloadbereich auf unserer Homepage. Sie helfen uns damit, die Reparatur schnell und ohne Rückfragen durchzuführen.

Gehen Sie im Reparaturfall wie folgt vor:

- Für jedes Gerät ein Formular ausdrucken und ausfüllen
- Das Gerät reinigen und bruch sicher verpacken
- Das ausgefüllte Formular und eventuell ein Sicherheitsdatenblatt außen auf der Verpackung anbringen
- Adresse für Rücksendung bei der für Sie zuständigen Vertretung erfragen. Sie finden diese auf unserer Homepage.

11 Ausbauen

11.1 Ausbauschritte

Führen Sie zum Ausbau des Gerätes die Schritte der Kapitel "*Montieren*" und "*An die Spannungsversorgung anschließen*" sinngemäß umgekehrt durch.

**Warnung:**

Achten Sie beim Ausbau auf die Prozessbedingungen in Behältern oder Rohrleitungen. Es besteht Verletzungsgefahr z. B. durch hohe Drücke oder Temperaturen sowie aggressive oder toxische Medien. Vermeiden Sie dies durch entsprechende Schutzmaßnahmen.

11.2 Entsorgen



Führen Sie das Gerät einem spezialisierten Recyclingbetrieb zu und nutzen Sie dafür nicht die kommunalen Sammelstellen.

Entfernen Sie zuvor eventuell vorhandene Batterien, sofern sie aus dem Gerät entnommen werden können und führen Sie diese einer getrennten Erfassung zu.

Sollten personenbezogene Daten auf dem zu entsorgenden Altgerät gespeichert sein, löschen Sie diese vor der Entsorgung.

Sollten Sie keine Möglichkeit haben, das Altgerät fachgerecht zu entsorgen, so sprechen Sie mit uns über Rücknahme und Entsorgung.

12 Anhang

12.1 Technische Daten

Allgemeine Daten

316L entspricht 1.4404 oder 1.4435

Werkstoffe, medienberührt

- Prozessanschluss 316L und PEEK
- Geräteseitige Prozessdichtung (Stabdurchführung) FFKM (Kalrez 6221), EPDM (Freudenberg 70 EPDM 291), FEPM (Vi 602 Extreme-ETP, Fa. COG)
- Prozessdichtung Bauseits
- Stab: \varnothing 8 mm (0.315 in), poliert 316L (nur 1.4435), (Basler Norm)

Oberflächengüte¹⁾

- Poliert (Basler Norm) $R_a < 0,76 \mu\text{m}$ (3^{-5} in)
- Elektropoliert (Basler Norm) $R_a < 0,38 \mu\text{m}$ (1.5^{-5} in)

Werkstoffe, nicht medienberührt

- Kunststoffgehäuse Kunststoff PBT (Polyester)
- Aluminium-Druckgussgehäuse Aluminium-Druckguss AISi10Mg, pulverbeschichtet (Basis: Polyester)
- Edelstahlgehäuse (Feinguss) 316L
- Edelstahlgehäuse (elektropoliert) 316L
- Dichtung zwischen Gehäuse und Gehäusedeckel Silikon SI 850 R
- Sichtfenster im Gehäusedeckel (optional) Kunststoffgehäuse: Polycarbonat (UL746-C gelistet)
Metallgehäuse: Glas²⁾
- Erdungsklemme 316L
- Kabelverschraubung PA, Edelstahl, Messing
- Dichtung Kabelverschraubung NBR
- Verschlussstopfen Kabelverschraubung PA

Leitende Verbindung Zwischen Erdungsklemme, Prozessanschluss und Messsonde

Prozessanschlüsse

- Clamp ab 2"
- Rohrverschraubung ab DN 32 PN 40

Gewicht

- Gerätegewicht (je nach Prozessanschluss) ca. 0,8 ... 8 kg (0.176 ... 17.64 lbs)
- Stab: \varnothing 8 mm (0.315 in), poliert ca. 400 g/m (4.3 oz/ft)

Messsondenlänge L (ab Dichtfläche)

- Stab: \varnothing 8 mm (0.315 in), poliert bis 4 m (13.12 ft) - auch segmentierte Stäbe möglich

¹⁾ Alle medienberührte Teile.

²⁾ Aluminium- Edelstahl-Feinguss- und Ex d-Gehäuse

– Ablänggenauigkeit (Stab)	±1 mm + 0,05 % der Stablänge
Seitliche Belastung bei Stab: ø 8 mm (0.315 in), poliert	10 Nm (7.38 lbf ft)
Anzugsmoment für wechselbare Stab- messsonde (im Prozessanschluss)	max. 4,5 Nm (3.32 lbf ft)
Anzugsmoment für NPT-Kabelverschraubungen und Conduit-Rohre	
– Kunststoffgehäuse	max. 10 Nm (7.376 lbf ft)
– Aluminium-/Edelstahlgehäuse	max. 50 Nm (36.88 lbf ft)

EingangsgroÙe

MessgroÙe	Füllstand von Flüssigkeiten
Minimale Dielektrizitätszahl des Füllgutes	≥ 1,6

AusgangsgroÙe

Ausgangssignal	digitales Ausgangssignal, Foundation Fieldbusprotokoll
Übertragungsrate	31,25 Kbit/s
Dämpfung (63 % der EingangsgroÙe)	0 ... 999 s, einstellbar
Channel Numbers	
– Channel 1	Prozesswert
– Channel 8	Elektroniktemperatur
Stromwert	
– Nicht-Ex- und Ex ia-Geräte	12 mA, ±0,5 mA
– Ex d ia-Geräte	16 mA, ±0,5 mA
Messauflösung digital	> 1 mm (0.039 in)

Messgenauigkeit (nach DIN EN 60770-1)

Prozess-Referenzbedingungen nach DIN EN 61298-1	
– Temperatur	+18 ... +30 °C (+64 ... +86 °F)
– Relative Luftfeuchte	45 ... 75 %
– Luftdruck	+860 ... +1060 mbar/+86 ... +106 kPa (+12.5 ... +15.4 psig)
Montage-Referenzbedingungen	
– Mindestabstand zu Einbauten	> 500 mm (19.69 in)
– Behälter	metallisch, ø 1 m (3.281 ft), zentrische Montage, Prozessanschluss bündig zur Behälterdecke
– Medium	Wasser/Öl (Dielektrizitätszahl ~2,0) ³⁾
– Montage	Messsondenende berührt den Behälterboden nicht
Sensorparametrierung	Keine Störsignalausblendung durchgeführt

³⁾ Bei Trennschichtmessung = 2,0

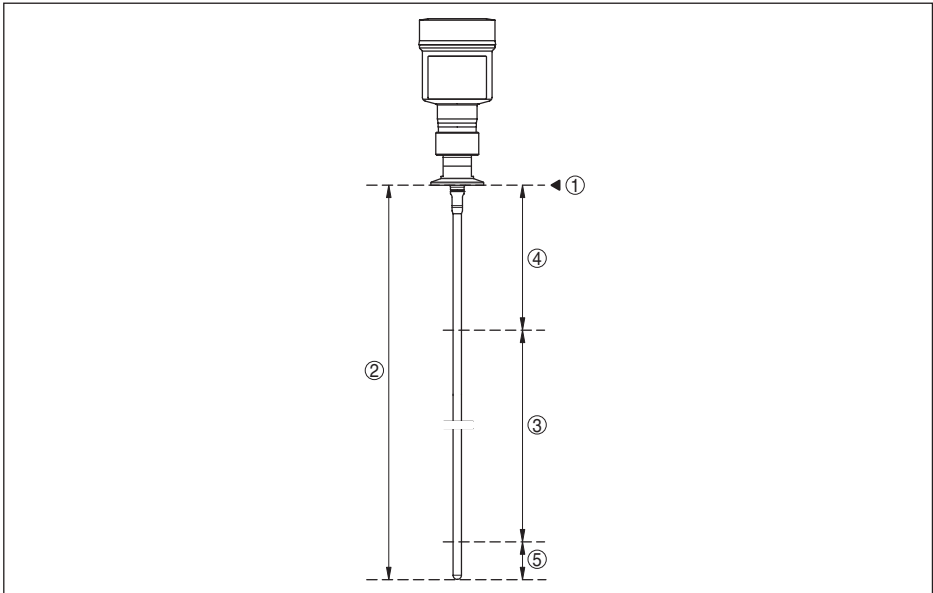


Abb. 32: Messbereiche - VEGAFLEX 83

- 1 Bezugsebene
- 2 Sondenlänge L
- 3 Messbereich (Werksabgleich ist bezogen auf den Messbereich in Wasser)
- 4 Obere Blockdistanz (siehe folgende Diagramme - grau markierter Bereich)
- 5 Untere Blockdistanz (siehe folgende Diagramme - grau markierter Bereich)

Typische Messabweichung - Trennschichtmessung $\pm 5 \text{ mm (0.197 in)}$

Typische Messabweichung - Gesamtfüllstand Trennschichtmessung Siehe folgende Diagramme

Typische Messabweichung - Füllstandmessung⁴⁾⁵⁾ Siehe folgende Diagramme

⁴⁾ Abhängig von den Montagebedingungen können sich Abweichungen ergeben, die durch eine Anpassung des Abgleichs oder einer Veränderung des Messwertoffsets im DTM-Service-Mode behoben werden können.

⁵⁾ Durch eine Störsignalausblendung können die Blockdistanzen optimiert werden.

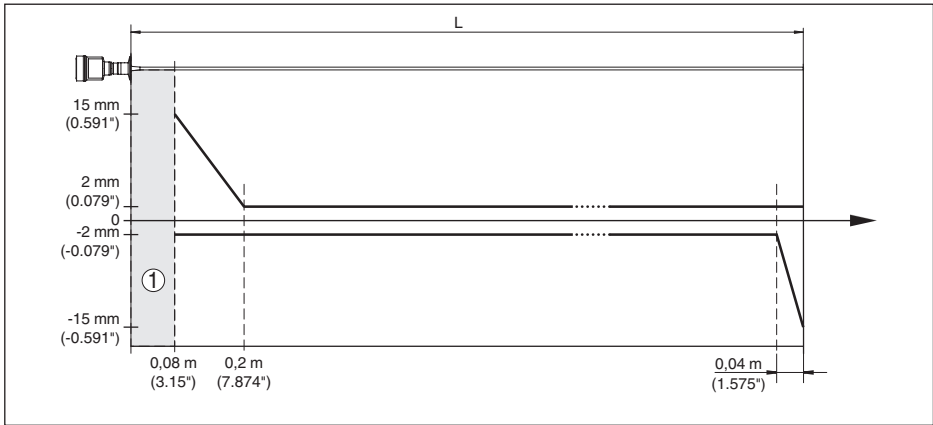


Abb. 33: Messabweichung VEGAFLEX 83 in Stabausführung in Medium Wasser

1 Blockdistanz (in diesem Bereich ist keine Messung möglich)

L Sondenlänge

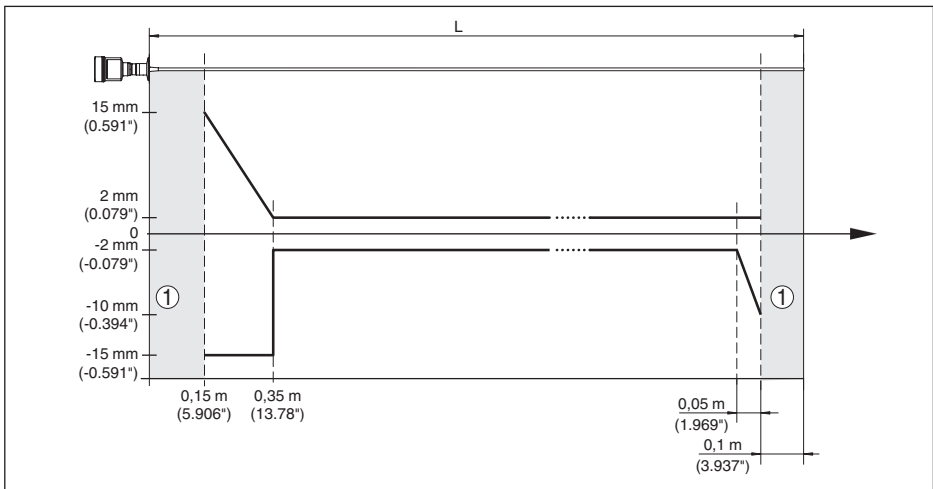


Abb. 34: Messabweichung VEGAFLEX 83 in Stabausführung in Medium Öl

1 Blockdistanz (in diesem Bereich ist keine Messung möglich)

L Sondenlänge

Nichtwiederholbarkeit $\leq \pm 1$ mm**Einflussgrößen auf die Messgenauigkeit**Temperaturdrift - Digitalausgang ± 3 mm/10 K bezogen auf den max. Messbereich bzw. max. 10 mm (0.394 in)Zusätzliche Messabweichung durch $< \pm 10$ mm ($< \pm 0.394$ in)

elektromagnetische Einstreuungen im Rahmen der EN 61326

Einfluss von überlagertem Gas und Druck auf die Messgenauigkeit

Die Ausbreitungsgeschwindigkeit der Radarimpulse in Gas bzw. Dampf oberhalb des Mediums wird durch hohe Drücke reduziert. Dieser Effekt hängt vom überlagerten Gas bzw. Dampf ab.

Die folgende Tabelle zeigt die dadurch entstehende Messabweichung für einige typische Gase bzw. Dämpfe. Die angegebenen Werte sind bezogen auf die Distanz. Positive Werte bedeuten, dass die gemessene Distanz zu groß ist, negative Werte, dass die gemessene Distanz zu klein ist.

Gasphase	Temperatur	Druck		
		1 bar (14.5 psig)	10 bar (145 psig)	50 bar (725 psig)
Luft	20 °C (68 °F)	0 %	0,22 %	1,2 %
	200 °C (392 °F)	-0,01 %	0,13 %	0,74 %
	400 °C (752 °F)	-0,02 %	0,08 %	0,52 %
Wasserstoff	20 °C (68 °F)	-0,01 %	0,1 %	0,61 %
	200 °C (392 °F)	-0,02 %	0,05 %	0,37 %
	400 °C (752 °F)	-0,02 %	0,03 %	0,25 %
Wasserdampf (Satt-dampf)	100 °C (212 °F)	0,26 %	-	-
	180 °C (356 °F)	0,17 %	2,1 %	-
	264 °C (507 °F)	0,12 %	1,44 %	9,2 %
	366 °C (691 °F)	0,07 %	1,01 %	5,7 %

Messcharakteristiken und Leistungsdaten

Messzykluszeit	< 500 ms
Sprungantwortzeit ⁶⁾	≤ 3 s
Max. Befüll-/Entleergeschwindigkeit	1 m/min Bei Medien mit hoher Dielektrizitätszahl (> 10) bis zu 5 m/Minute.

Umgebungsbedingungen

Umgebungs-, Lager- und Transporttemperatur

- Standard -40 ... +80 °C (-40 ... +176 °F)
- CSA, Ordinary Location -40 ... +60 °C (-40 ... +140 °F)

Prozessbedingungen

Für die Prozessbedingungen sind zusätzlich die Angaben auf dem Typschild zu beachten. Es gilt der jeweils niedrigste Wert.

Im angegebenen Druck- und Temperaturbereich ist der Messfehler durch die Prozessbedingungen < 1 %.

Prozessdruck	-1 ... +16 bar/-100 ... +1600 kPa (-14.5 ... +232 psig), abhängig vom Prozessanschluss
Behälterdruck bezogen auf Flansch-Nenndruckstufe	siehe Zusatzanleitung " <i>Flansche nach DIN-EN-ASME-JIS</i> "

⁶⁾ Zeitspanne nach sprunghafter Änderung der Messdistanz um max. 0,5 m bei Flüssigkeitsanwendungen, max. 2 m bei Schüttgut Anwendungen, bis das Ausgangssignal zum ersten Mal 90 % seines Beharrungswertes angenommen hat (IEC 61298-2).

Prozesstemperatur (Gewinde- bzw. Flanschtemperatur)

- FFKM (Kalrez 6221) -20 ... +150 °C (-4 ... +302 °F)
- EPDM (Freudenberg 70, EPDM 291) -20 ... +130 °C (-4 ... +266 °F)
- FEPM (Vi 602 Extreme-ETP, Fa. COG) -10 ... +150 °C (14 ... +302 °F)

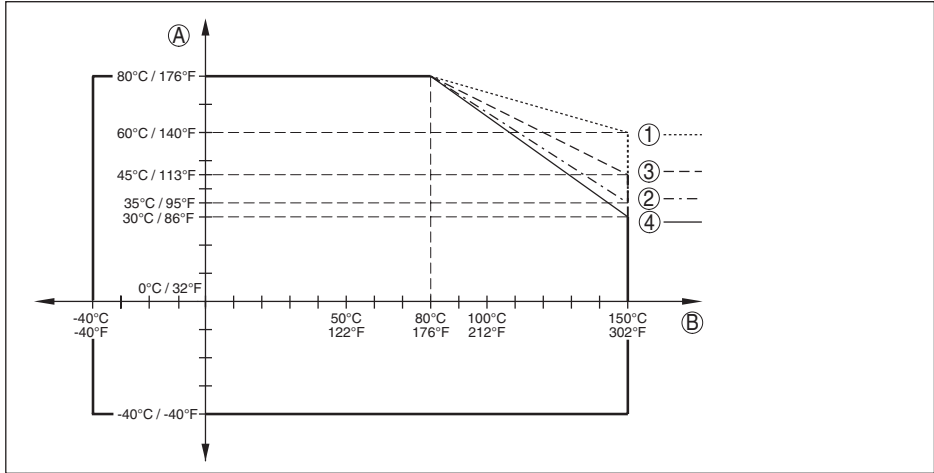


Abb. 35: Umgebungstemperatur - Prozesstemperatur, Standardausführung

- A Umgebungstemperatur
 B Prozesstemperatur (abhängig vom Dichtungswerkstoff)
 1 Aluminiumgehäuse
 2 Kunststoffgehäuse
 3 Edelstahlgehäuse (Feinguss)
 4 Edelstahlgehäuse (elektropoliert)

SIP-Prozesstemperatur (SIP = Sterilization in place)

Dampfgeeignete Dichtungen: FFKM (Kalrez 6621) oder EPDM (Freudenberg 70 EPDM 291)

Dampfbeaufschlagung bis 2 h +150 °C (+302 F)

Mechanische Beanspruchung

Vibrationsfestigkeit

- Stabmesssonde 1 g bei 5 ... 200 Hz nach EN 60068-2-6 (Vibration bei Resonanz) bei Stablänge 50 cm (19.69 in)

Schockfestigkeit

- Stabmesssonde 25 g, 6 ms nach EN 60068-2-27 (mechanischer Schock) bei Stablänge 50 cm (19.69 in)

Elektromechanische Daten - Ausführung IP66/IP67 und IP66/IP68 (0,2 bar)

Optionen der Kabeleinführung

- Kabeleinführung M20 x 1,5; ½ NPT
- Kabelverschraubung M20 x 1,5; ½ NPT (Kabel-ø siehe Tabelle unten)
- Blindstopfen M20 x 1,5; ½ NPT
- Verschlusskappe ½ NPT

Werkstoff Kabelver- schraubung	Werkstoff Dichtungs- einsatz	Kabeldurchmesser				
		4,5 ... 8,5 mm	5 ... 9 mm	6 ... 12 mm	7 ... 12 mm	10 ... 14 mm
PA	NBR	-	●	●	-	●
Messing, ver- nickelt	NBR	●	●	●	-	-
Edelstahl	NBR	-	●	●	-	●

Aderquerschnitt (Federkraftklemmen)

- Massiver Draht, Litze 0,2 ... 2,5 mm² (AWG 24 ... 14)
- Litze mit Aderendhülse 0,2 ... 1,5 mm² (AWG 24 ... 16)

Elektromechanische Daten - Ausführung IP66/IP68 (1 bar)

Optionen der Kabeleinführung

- Kabelverschraubung mit integriertem Anschlusskabel M20 x 1,5 (Kabel-ø 5 ... 9 mm)
- Kabeleinführung ½ NPT
- Blindstopfen M20 x 1,5; ½ NPT

Anschlusskabel

- Aderquerschnitt 0,5 mm² (AWG 20)
- Aderwiderstand < 0,036 Ω/m
- Zugfestigkeit < 1200 N (270 lbf)
- Standardlänge 5 m (16.4 ft)
- Max. Länge 180 m (590.6 ft)
- Min. Biegeradius (bei 25 °C/77 °F) 25 mm (0.984 in)
- Durchmesser ca. 8 mm (0.315 in)
- Farbe - Nicht-Ex-Ausführung Schwarz
- Farbe - Ex-Ausführung Blau

Integrierte Uhr

Datumsformat	Tag.Monat.Jahr
Zeitformat	12 h/24 h
Zeitzone werkseitig	CET
Max. Gangabweichung	10,5 min/Jahr

Zusätzliche Ausgangsgröße - Elektroniktemperatur

Bereich	-40 ... +85 °C (-40 ... +185 °F)
Auflösung	< 0,1 K
Messabweichung	± 3 K

Verfügbarkeit der Temperaturwerte

- Anzeige Über das Anzeige- und Bedienmodul
- Ausgabe Über das jeweilige Ausgangssignal

Spannungsversorgung

Betriebsspannung U_b	9 ... 32 V DC
Betriebsspannung U_b mit eingeschalteter Beleuchtung	13,5 ... 32 V DC
Versorgung durch/max. Anzahl Sensoren	
– Feldbus	max. 32

Potenzialverbindungen und elektrische Trennmaßnahmen im Gerät

Elektronik	Nicht potenzialgebunden
Galvanische Trennung	
– zwischen Elektronik und metallischen Geräteteilen	Bemessungsspannung 500 V AC
Leitende Verbindung	Zwischen Erdungsklemme und metallischem Prozessanschluss

Elektrische Schutzmaßnahmen

Gehäusewerkstoff	Ausführung	Schutzart nach IEC 60529	Schutzart nach NEMA
Kunststoff	Einkammer	IP66/IP67	Type 4X
	Zweikammer	IP66/IP67	Type 4X
Aluminium	Einkammer	IP66/IP68 (0,2 bar)	Type 6P
		IP66/IP68 (1 bar)	Type 6P
	Zweikammer	IP66/IP67	Type 4X
		IP66/IP68 (0,2 bar) IP66/IP68 (1 bar)	Type 6P Type 6P
Edelstahl (elektropoliert)	Einkammer	IP66/IP68 (0,2 bar)	Type 6P
Edelstahl (Feinguss)	Einkammer	IP66/IP68 (0,2 bar)	Type 6P
		IP66/IP68 (1 bar)	Type 6P
	Zweikammer	IP66/IP67 IP66/IP68 (0,2 bar)	Type 4X Type 6P

Anschluss des speisenden Netzteils	Netze der Überspannungskategorie III
Einsatzhöhe über Meeresspiegel	
– standardmäßig	bis 2000 m (6562 ft)
– mit vorgeschaltetem Überspannungsschutz	bis 5000 m (16404 ft)
Verschmutzungsgrad (bei Einsatz mit erfüllter Gehäuseschutzart)	4
Schutzklasse (IEC 61010-1)	III

12.2 Gerätekommunikation Foundation Fieldbus

Im Folgenden werden die erforderlichen, gerätespezifischen Details dargestellt. Weitere Informationen zum Foundation Fieldbus finden Sie auf www.fieldbus.org.

Übersicht

Die folgende Tabelle liefert eine Übersicht über die Versionsstände des Gerätes und der zugehörigen Gerätebeschreibungen, die elektrischen Kenngrößen des Bus-Systems sowie die verwendeten Funktionsblöcke.

Revisions Data	DD-Revision	Rev_01
	CFF-File	030101.cff
	Device Revision	3
	Cff-Revision	xx xx 01
	Device-Softwarerevision	> 1.3.0
	ITK (Interoperability Test Kit) Number	6.2.0
Electrical Characteristics	Physical Layer Type	Low-power signaling, bus-powered, FISCO I.S.
	Input Impedance	> 3000 Ohms between 7.8 KHz - 39 KHz
	Unbalanced Capacitance	< 250 pF to ground from either input terminal
	Output Amplitude	0.8 V P-P
	Electrical Connection	2 Wire
	Polarity Insensitive	Yes
	Max. Current Load	10 mA
	Device minimum operating voltage	9 V
Transmitter Function Blocks	Resource Block (RB)	1
	Transducer Block (TB)	1
	Standard Block (AI)	3
	Execution Time	30 mS
Advanced Function Blocks	Discret Input (DI)	Yes
	PID Control	Yes
	Output Splitter (OS)	Yes
	Signal Characterizer (SC)	Yes
	Integrator	Yes
	Input Selector (IS)	Yes
	Arithmetic (AR)	Yes
Diagnostics	Standard	Yes
	Advanced	Yes
	Performance	No
	Function Blocks Instantiable	No
General Information	LAS (Link Active Scheduler)	Yes
	Master Capable	Yes
	Number of VCRs (Virtual Communication Relationships)	24

Parameterliste

Die folgende Tabelle liefert eine Übersicht über die verwendeten Parameter.

FF descriptor	Description	Unit
PRIMARY_VALUE	PRIMARY_VALUE (Linearized value). This is the process value after min/max adjustment and Linearization with the status of the transducer block. The unit is defined in "PRIMARY_VALUE_UNIT"	
PRIMARY_VALUE_UNIT	Selected unit code for "PRIMARY_VALUE"	
SECONDARY_VALUE_1	This is the measured value after min/max adjustment with the status of the transducer block. The unit is defined in "SECONDARY_VALUE_1_UNIT"	
SECONDARY_VALUE_1_UNIT	Selected unit code for "SECONDARY_VALUE_1"	
SECONDARY_VALUE_2	This is the distance value ("sensor_value") with the status of the transducer block. The unit is defined in "SECONDARY_VALUE_2_UNIT"	
FILL_HEIGHT_VALUE	Filling height. The unit is defined in "FILL_HEIGHT_VALUE_UNIT"	
FILL_HEIGHT_VALUE_UNIT	Filling height unit	
CONST_VALUE	Constant value	
SECONDARY_VALUE_1_TYPE	Secondary value 1 type	
SECONDARY_VALUE_2_TYPE	Secondary value 2 type	
FILL_HEIGHT_VALUE_Type	Filling height value type	
DIAGNOSIS	AITB Diagnosis	
DIAG_MASK_1		
DIAG_OUT_1		
DIAG_MASK_2		
DIAG_OUT_2		
DEVICE_IDENTIFICATION	Manufacturer ID, device type, bus type ID, measurement principle, serial number, DTM ID, device revision	
DEVICE_NAME	Device name	
IS-SPARE_ELECTRONICS	Device name	
DEVICE_VERSION_INFO	Hard- and software version for system, function and error	
CALIBRATION_DATE	Day, month and year	
FIRMWARE_VERSION_ASCII	Software version	
HW_VERSION_ASCII	Hardware version	
ADJUSTMENT_DATA	Min./max.-adjustment physical, percent and offset	
FIRMWARE_VERSION_MAIN	Software versions major, minor, revision and build	
PHYSICAL_VALUES	Distance, distance unit, distance status, level and status	
DEVICE_UNITS	Distance and temperature units of the instrument	

FF descriptor	Description	Unit
APPLICATION_CONFIG	Medium type, media, application type, vessel bottom, vessel height	
LINEARIZATION_TYPE_SEL	Type of linearization	
SIMULATION_PHYSICAL		
INTEGRATION_DATA	Physical offset and integration time	
DEVICE_CONFIG_PULS_RADAR	Electronics variant, probe type, max. measuring range, antenna extension length, adjustment propagation antenna extension /prapproval configuration	
ADJUSTMENT_LIMITS_MIN	Min. range min./max.- values physical, percent, offset	
ADJUSTMENT_LIMITS_MAX	Max. range min./max.- values physical, percent, offset	%
FALSE_SIGNAL_COMMAND		%
FALSE_SIGNAL_CMD_CREATE_EXTEND		
FALSE_SIGNAL_CMD_DELETE_REGION		
FALSE_SIGNAL_CMD_STATE	Busy, last command, errorcode	
FALSE_SIGNAL_CMD_CONFIGURATION1	Amplitude safety of the 0 % curve, safety of the false signal suppression, position of the 0 % and 100 % curve in near and far range	
FALSE_SIGNAL_CMD_CONFIGURATION2	Gradient of the manual sectors, safety at the end of false echo memory and depending on the import range gating out the false signals	
ECP_CURVE_AVERAGING_CONFIG	Averaging factor on increasing and decreasing amplitude	
LEVEL_ECHO_MEASUREMENT	Function measured value filter	
ECHO_CURVE_STATUS		
PACKET_COUNT		
GU_ID_END		
ECHO_CURVE_READ	Echo curve data	
ECHO_EVALUATOR	Echo parameters, first large echo, amplitude threshold first large echo	
ECHO_DECIDER	Echo selection criteria, fault signal on loss of echo, delay on fault signal on loss of echo	
DISPLAY_SETTINGS	Indication value, menu language, lightning	
SIL_MODE		
EDENVELOPE_CURVE_FILTER	Parameters of envelope curve filter, activation of smooth raw value curve	
EDDETECTION_CURVE_FILTER	Parameters of the detection filter, offset threshold value curve	
EDECHO_COMBINATION	Parameters for echo combination, function combine echoes, amplitude difference of combined echoes, position difference of combined echoes	

44224-DE-230523

FF descriptor	Description	Unit
LIN_TABLE_A ... LIN_TABLE_Q	32 couples of percentage and lin. percentage values	
ELECTRONICS_INFORMATION	Electronics version	
APPLICATION_CONFIG_SERVICE	Limitation measuring range begin, safety of measuring range end	
LEVEL_ECHO_INFO	Level echo ID, amplitude, measurement safety	
DEVICE_STATUS	Device status	
FALSE_SIGNAL_LIMITS	False signal distance min./max.	
USER_PEAK_ELEC_TEMP	Min./max. - values of electronics temperature, date	
USER_MIN_MAX_PHYSICAL_VALUE	Min./max. - distance values, date	
RESET_PEAK_PHYSICAL_VALUE		
RESET_LINEARIZATION_CURVE		
DEVICE_STATUS_ASCII	Device status	
ECHO_CURVE_PLICSCOM_REQUEST	Parameters as curve selection and resolution	
ECHO_CURVE_PLICSCOM_LIMITS	Parameters as start and end	
APPROVAL_WHG	Sensor acc. to WHG	
DEVICE_STATE_CONFIG	Function check, maintenance required, out of specification	
ELECTRONIC_TEMPERATURE	Electronics temperature	
RESET_PEAK_ELECTRONIC_TEMP		
FOCUS_RANGE_CONFIG	Width focusing range, time for opening the focusing range, min. measurement reliability in and outside the focusing range	
NOISE_DETECTION_INFO	Increase of the system noise	
NOISE_DETECTION_CONFIG	System noise treatment	
ECHO_MEM_SAVE_CURVE_TYPE		
ECHO_MEM_STATE	Busy, curve type, error code	

12.3 Maße

Die folgenden Maßzeichnungen stellen nur einen Ausschnitt der möglichen Ausführungen dar. Detaillierte Maßzeichnungen können auf www.vega.com/downloads und "Zeichnungen" heruntergeladen werden.

Kunststoffgehäuse

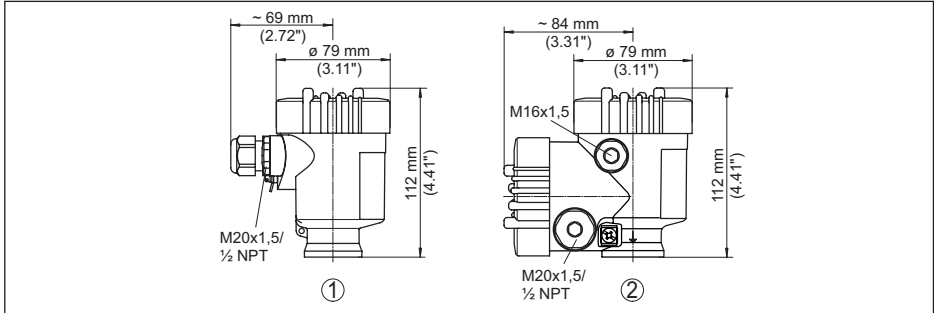


Abb. 36: Gehäuseausführungen in Schutzart IP66/IP67 (mit eingebautem Anzeige- und Bedienmodul vergrößert sich die Gehäusehöhe um 9 mm/0.35 in)

- 1 Kunststoff-Einkammer
- 2 Kunststoff-Zweikammer

Aluminiumgehäuse

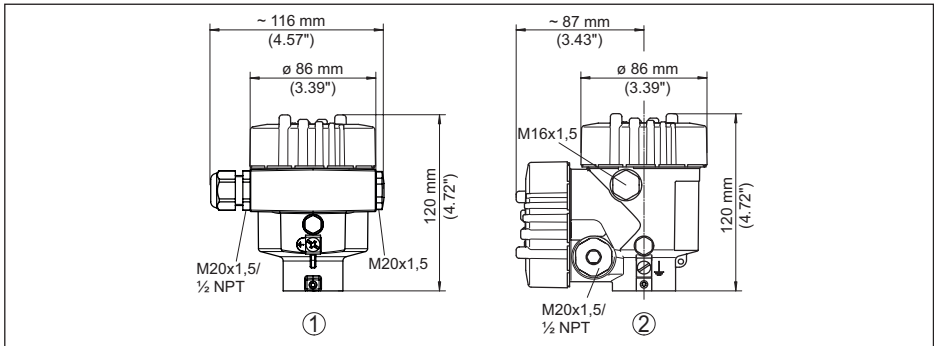


Abb. 37: Gehäuseausführungen in Schutzart IP66/IP68 (0,2 bar), (mit eingebautem Anzeige- und Bedienmodul vergrößert sich die Gehäusehöhe um 9 mm/0.35 in)

- 1 Aluminium-Einkammer
- 2 Aluminium-Zweikammer

Aluminiumgehäuse in Schutzart IP66/IP68 (1 bar)

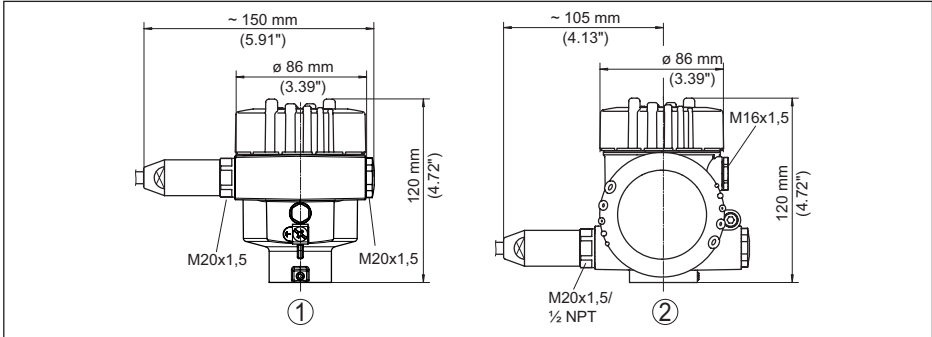


Abb. 38: Gehäuseausführungen in Schutzart IP66/IP68 (1 bar), (mit eingebautem Anzeige- und Bedienmodul vergrößert sich die Gehäusehöhe um 9 mm/0.35 in)

- 1 Aluminium-Einkammer
- 2 Aluminium-Zweikammer

Edelstahlgehäuse

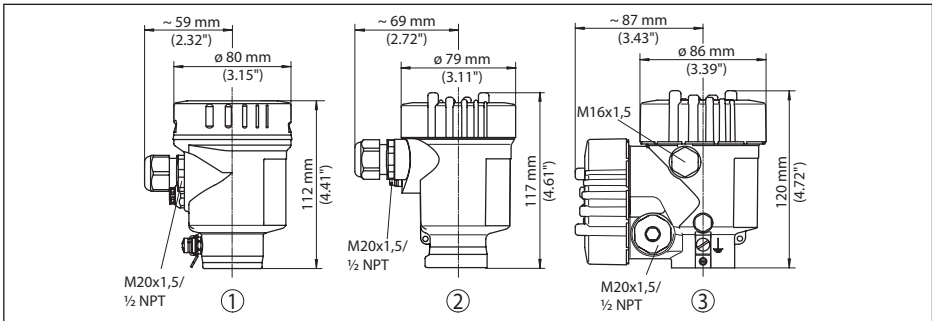


Abb. 39: Gehäuseausführungen in Schutzart IP66/IP68 (0,2 bar), (mit eingebautem Anzeige- und Bedienmodul vergrößert sich die Gehäusehöhe um 9 mm/0.35 in)

- 1 Edelstahl-Einkammer (elektropoliert)
- 2 Edelstahl-Einkammer (Feinguss)
- 3 Edelstahl-Zweikammer (Feinguss)

Edelstahlgehäuse in Schutzart IP66/IP68 (1 bar)

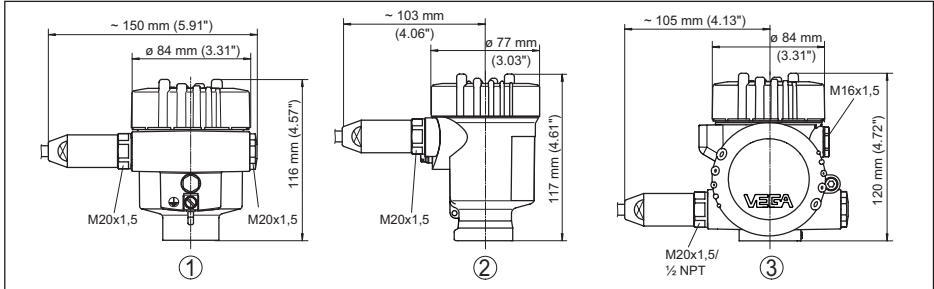


Abb. 40: Gehäuseausführungen in Schutzart IP66/IP68 (1 bar), (mit eingebautem Anzeige- und Bedienmodul vergrößert sich die Gehäusehöhe um 9 mm/0.35 in)

- 1 Edelstahl-Einkammer (elektropoliert)
- 2 Edelstahl-Einkammer (Feinguss)
- 3 Edelstahl-Zweikammer (Feinguss)

VEGAFLEX 83, Stabausführung $\varnothing 8$ mm (0.315 in), poliert

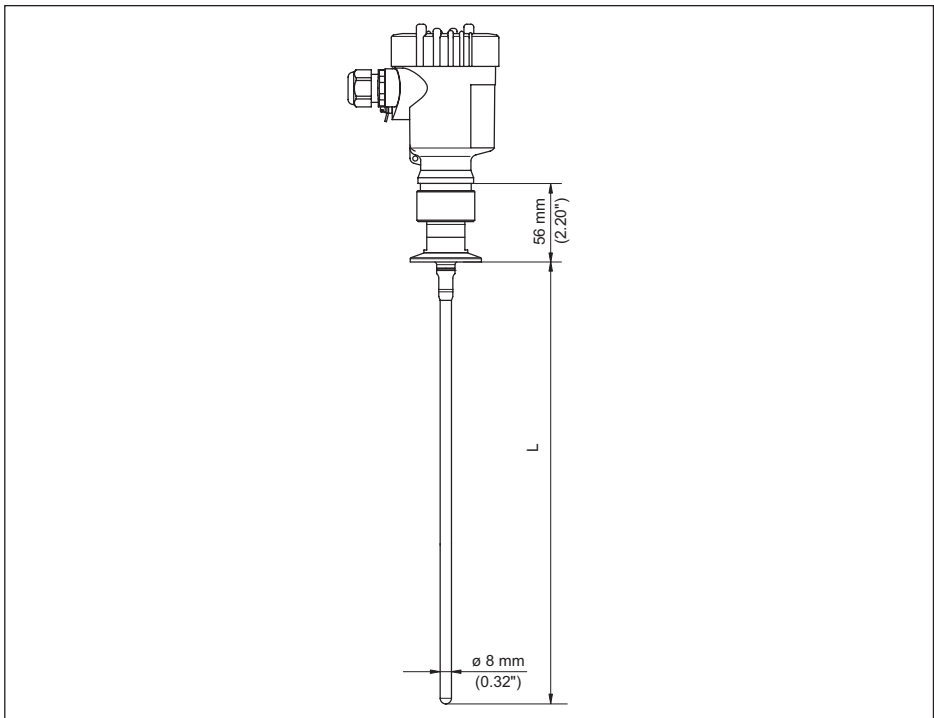


Abb. 41: VEGAFLEX 83, Stabausführung $\varnothing 8$ mm (0.315 in), poliert

L Sensorlänge, siehe Kapitel "Technische Daten"

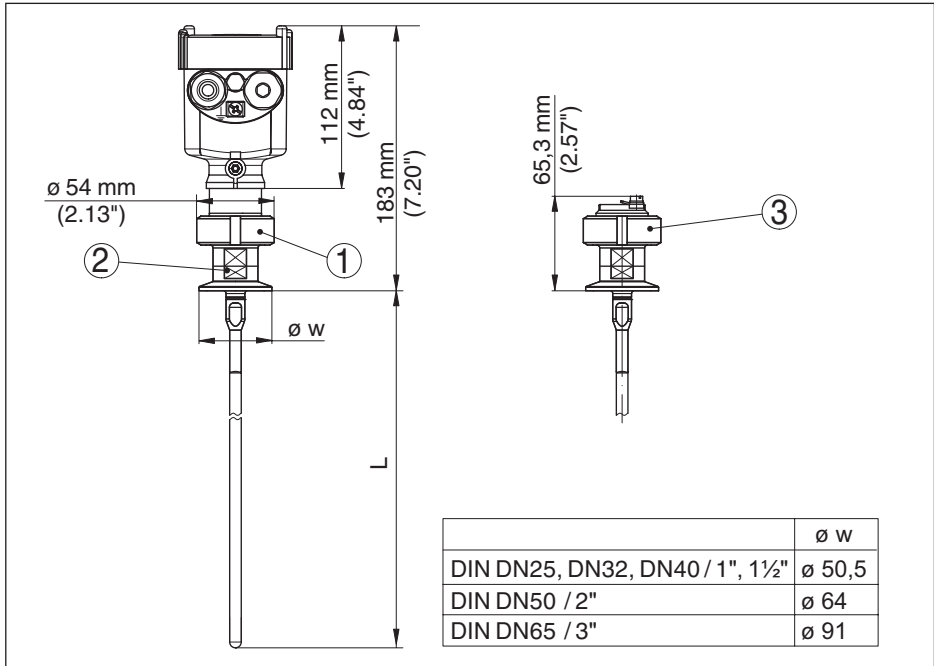
VEGAFLEX 83, Stabausführung \varnothing 8 mm (0.315 in), poliert - Autoklavierbare Ausführung


Abb. 42: VEGAFLEX 83, Stabausführung \varnothing 8 mm (0.315 in), poliert - Autoklavierbare Ausführung

- 1 Überwurfmutter
- 2 Prozessanschluss
- 3 Verschlussdeckel

Verlängerungskomponenten - Stabverlängerung \varnothing 8 mm (0.315 in), poliert

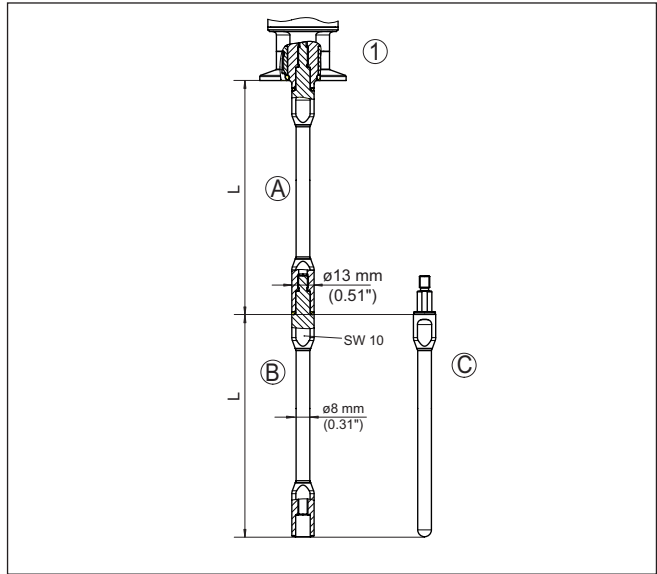


Abb. 43: Verlängerungsstäbe mit \varnothing 8 mm (0.315 in)

- 1 Ausführung mit Gewindeanschluss
- 2 Ausführung mit Flanschanchluss
- A Basis-Verlängerungsstab mit \varnothing 8 mm (0.315 in)
- B Verlängerungsstab mit \varnothing 8 mm (0.315 in)
- C Endstab mit \varnothing 8 mm (0.315 in)
- L Länge (Bestelllänge)

12.4 Gewerbliche Schutzrechte

VEGA product lines are global protected by industrial property rights. Further information see www.vega.com.

VEGA Produktfamilien sind weltweit geschützt durch gewerbliche Schutzrechte.

Nähere Informationen unter www.vega.com.

Les lignes de produits VEGA sont globalement protégées par des droits de propriété intellectuelle. Pour plus d'informations, on pourra se référer au site www.vega.com.

VEGA lineas de productos están protegidas por los derechos en el campo de la propiedad industrial. Para mayor información revise la pagina web www.vega.com.

Линии продукции фирмы ВЕГА защищаются по всему миру правами на интеллектуальную собственность. Дальнейшую информацию смотрите на сайте www.vega.com.

VEGA系列产品在全球享有知识产权保护。

进一步信息请参见网站www.vega.com。

12.5 Warenzeichen

Alle verwendeten Marken sowie Handels- und Firmennamen sind Eigentum ihrer rechtmäßigen Eigentümer/Urheber.

INDEX**A**

- Abgleich
 - Max.-Abgleich 31, 32
 - Min.-Abgleich 32
- Anwendung 30, 31
- Anwendungsbereich 8
- Anzeigeformat 36

B

- Bediensystem 27
- Bedienung sperren 35
- Beleuchtung 37

D

- Dämpfung 34
- Datum/Uhrzeit 40
- Defaultwerte 40
- Device ID 44

E

- Echokurve der Inbetriebnahme 39
- Echokurvenspeicher 54
- EDD (Enhanced Device Description) 52
- Einheiten 29
- Einströmendes Medium 16
- Elektrischer Anschluss 20
- Ersatzteile
 - Stabkomponenten 12
 - Zentrierstern 12

F

- Fehlercodes 56
- FF-Parameter 78
- Funktionsprinzip 9

G

- Gasphase 30
- Gerätstatus 37

H

- Hauptmenü 28

I

- Infos auslesen 43

K

- Kalibrierdatum 44
- Kurvenanzeige
 - Echokurve 38

L

- Linearisierung 34

M

- Mediumtyp 30
- Messabweichung 58, 60
- Messsicherheit 37
- Messwertanzeige 36
- Messwertspeicher 53
- Montageposition 14

N

- NAMUR NE 107 54
 - Failure 55
 - Maintenance 57
 - Out of specification 57

R

- Reparatur 67
- Reset 40

S

- Schleppzeiger 37, 38
- Schnellinbetriebnahme 28
- Sensoreinstellungen kopieren 42
- Sensormerkmale 44
- Service-Hotline 62
- Simulation 39
- Sondenlänge 29
- Sondentyp 43
- Spezialparameter 43
- Sprache 36
- Störsignalausblendung 33
- Störungsbeseitigung 58

T

- Tastenfunktion 26
- Typschild 7

W

- Werkskalibrierdatum 44

A large grid of graph paper for taking notes, consisting of 20 columns and 30 rows of small squares.



Druckdatum:

VEGA

Die Angaben über Lieferumfang, Anwendung, Einsatz und Betriebsbedingungen der Sensoren und Auswertsysteme entsprechen den zum Zeitpunkt der Drucklegung vorhandenen Kenntnissen.
Änderungen vorbehalten

© VEGA Grieshaber KG, Schiltach/Germany 2023



44224-DE-230523

VEGA Grieshaber KG
Am Hohenstein 113
77761 Schiltach
Deutschland

Telefon +49 7836 50-0
E-Mail: info.de@vega.com
www.vega.com