

Istruzioni d'uso

Sensore TDR per la misura continua di livello in solidi in pezzatura

VEGAFLEX 82

Bifilare 4 ... 20 mA/HART SIL

Sonda di misura a barra e a fune

Con qualifica SIL



Document ID: 44222



VEGA

Sommario

1	Il contenuto di questo documento	4
1.1	Funzione	4
1.2	Documento destinato ai tecnici	4
1.3	Significato dei simboli	4
2	Criteri di sicurezza	5
2.1	Personale autorizzato	5
2.2	Uso conforme alla destinazione e alle normative	5
2.3	Avvertenza relativa all'uso improprio	5
2.4	Avvertenze di sicurezza generali	5
2.5	Conformità	6
2.6	Qualifica SIL secondo IEC 61508	6
2.7	Raccomandazioni NAMUR	6
2.8	Salvaguardia ambientale	6
3	Descrizione del prodotto	8
3.1	Struttura	8
3.2	Funzionamento	10
3.3	Imballaggio, trasporto e stoccaggio	10
3.4	Accessori	11
4	Montaggio	12
4.1	Avvertenze generali	12
4.2	Indicazioni di montaggio	13
5	Collegamento all'alimentazione in tensione	19
5.1	Preparazione del collegamento	19
5.2	Collegamento	20
5.3	Schema di collegamento custodia a una camera	21
5.4	Schema di allacciamento custodia a due camere	22
5.5	Schema di allacciamento custodia a due camere Ex d ia	23
5.6	Custodia a due camere con adattatore VEGADIS	24
5.7	Schema elettrico - Esecuzione IP66/IP68 (1 bar)	25
5.8	Elettroniche supplementari	25
5.9	Fase d'avviamento	26
6	Sicurezza funzionale (SIL)	27
6.1	Obiettivo	27
6.2	Qualifica SIL	27
6.3	Campo d'impiego	28
6.4	Sicurezza della parametrizzazione	28
6.5	Svolgimento della messa in servizio	29
7	Messa in servizio con il tastierino di taratura con display	33
7.1	Installare il tastierino di taratura con display	33
7.2	Sistema di calibrazione	34
7.3	Parametrizzazione - Modalità di calibrazione ampliata	36
7.4	Salvare i dati di parametrizzazione	55
8	Messa in servizio con smartphone/tablet/PC/notebook tramite Bluetooth	56
8.1	Operazioni preliminari	56
8.2	Creazione del collegamento	57
8.3	Parametrizzazione sensore	58

9	Messa in servizio con PACTware	59
9.1	Collegamento del PC	59
9.2	Parametrizzazione con PACTware	60
9.3	Salvare i dati di parametrizzazione	61
10	Messa in servizio con altri sistemi	62
10.1	programmi di servizio DD	62
10.2	Field Communicator 375, 475	62
11	Diagnostica, Asset Management e assistenza	63
11.1	Verifica periodica	63
11.2	Memoria di valori di misura e di eventi	63
11.3	Funzione di Asset Management	64
11.4	Eliminazione di disturbi	68
11.5	Sostituzione dell'unità l'elettronica	71
11.6	Sostituire o accorciare la fune o la barra	72
11.7	Aggiornamento del software	74
11.8	Come procedere in caso di riparazione	75
12	Smontaggio	76
12.1	Sequenza di smontaggio	76
12.2	Smaltimento	76
13	Appendice	77
13.1	Dati tecnici	77
13.2	Dimensioni	91
13.3	Diritti di proprietà industriale	97
13.4	Marchio depositato	97

Normative di sicurezza per luoghi Ex:



Per le applicazioni Ex prestare attenzione alle relative avvertenze di sicurezza specifiche. Si tratta di un documento allegato a ciascun apparecchio con omologazione Ex ed è parte integrante delle istruzioni d'uso.

Finito di stampare: 2023-05-23

1 Il contenuto di questo documento

1.1 Funzione

Le presenti Istruzioni forniscono le informazioni necessarie per il montaggio, l'allacciamento e la messa in servizio dell'apparecchio, nonché indicazioni importanti per la manutenzione, l'eliminazione dei guasti, la sostituzione di pezzi e la sicurezza dell'utente. Leggerle perciò prima della messa in servizio e conservarle come parte integrante del prodotto nelle immediate vicinanze dell'apparecchio, in modo da poterle consultare all'occorrenza.

1.2 Documento destinato ai tecnici

Queste Istruzioni d'uso si rivolgono al personale qualificato debitamente istruito che deve poter accedere ai contenuti e procedere alla relativa attuazione.

1.3 Significato dei simboli



ID documento

Questo simbolo sulla copertina di queste istruzioni d'uso rimanda all'ID del documento. Inserendo l'ID del documento sul sito www.vega.com è possibile accedere alla sezione di download per scaricare i diversi documenti.



Informazione, indicazione, consiglio: questo simbolo contrassegna utili informazioni ausiliarie e consigli per un impiego efficace.



Indicazione: questo simbolo contrassegna indicazioni per evitare disturbi, malfunzionamenti, danni agli apparecchi o agli impianti.



Attenzione: l'inosservanza delle informazioni contrassegnate con questo simbolo può provocare danni alle persone.



Avvertenza: l'inosservanza delle informazioni contrassegnate con questo simbolo può provocare seri danni alle persone o causarne il decesso.



Pericolo: l'inosservanza delle informazioni contrassegnate con questo simbolo avrà come conseguenza gravi danni alle persone o il loro decesso.



Applicazioni Ex

Questo simbolo identifica le particolari istruzioni per gli impieghi Ex.



Elenco

Questo punto identifica le singole operazioni di un elenco, non soggette ad una sequenza obbligatoria.



Sequenza operativa

I numeri posti davanti ai passi operativi identificano la sequenza delle singole operazioni.



Smaltimento

Questo simbolo contrassegna particolari istruzioni per lo smaltimento.

2 Criteri di sicurezza

2.1 Personale autorizzato

Tutte le operazioni descritte in questa documentazione devono essere eseguite unicamente da personale qualificato e autorizzato dal gestore dell'impianto.

Per l'uso dell'apparecchio indossare sempre l'equipaggiamento di protezione personale necessario.

2.2 Uso conforme alla destinazione e alle normative

Il VEGAFLEX 82 è un sensore per la misura continua di livello.

Informazioni dettagliate relative al campo di impiego sono contenute nel capitolo " *Descrizione del prodotto*".

La sicurezza operativa dell'apparecchio è garantita solo da un uso conforme alle normative, secondo le Istruzioni d'uso- ed eventuali istruzioni aggiuntive.

2.3 Avvertenza relativa all'uso improprio

In caso di utilizzo improprio o non conforme alla destinazione, il prodotto può essere fonte di pericoli connessi alla specifica applicazione, per es. tracimazione del serbatoio in seguito a montaggio o regolazione errati. Ciò può causare danni alle persone, alle cose e all'ambiente e può inoltre compromettere le caratteristiche di protezione dell'apparecchio.

2.4 Avvertenze di sicurezza generali

L'apparecchio è allo stato dell'arte ed è conforme alle prescrizioni e alle direttive in vigore. Può essere utilizzato solo in perfette condizioni tecniche e massima sicurezza operativa. Il gestore è responsabile del funzionamento ineccepibile dell'apparecchio. In caso di impiego con prodotti aggressivi o corrosivi, in cui il malfunzionamento dell'apparecchio può avere conseguenze critiche, il gestore deve predisporre le misure necessarie per assicurarne il corretto funzionamento.

L'utente deve inoltre rispettare le normative di sicurezza di queste istruzioni d'uso, gli standard nazionali s'installazione e le vigenti condizioni di sicurezza e di protezione contro gli infortuni.

Per ragioni di sicurezza e garanzia, gli interventi che vanno oltre le operazioni descritte nelle Istruzioni d'uso possono essere effettuati esclusivamente dal personale autorizzato dal costruttore. È espressamente vietata l'esecuzione di modifiche o trasformazioni. Per ragioni di sicurezza è consentito esclusivamente l'impiego degli accessori indicati dal costruttore.

Per evitare pericoli tener conto dei contrassegni e degli avvisi di sicurezza apposti sull'apparecchio.

2.5 Conformità

L'apparecchio è conforme ai requisiti di legge delle pertinenti direttive e dei regolamenti tecnici specifici del paese. Con il relativo contrassegno confermiamo la conformità.

Le relative dichiarazioni di conformità sono disponibili sulla nostra homepage.

Compatibilità elettromagnetica

Gli apparecchi in esecuzione quadrifilare o Ex d ia sono realizzati per l'impiego nel settore industriale. In questo contesto è possibile che si verifichino perturbazioni condotte o irradiate, comuni negli apparecchi della classe A secondo EN 61326-1. Per usare l'apparecchio in un altro settore è necessario garantire la compatibilità elettromagnetica con altri apparecchi, applicando gli accorgimenti idonei.

2.6 Qualifica SIL secondo IEC 61508

Il Safety Integrity Level (SIL) di un sistema elettronico serve a valutare l'affidabilità di funzioni di sicurezza integrate.

Per la specificazione più precisa dei requisiti di sicurezza, conformemente alla norma IEC 61508 si distingue tra diversi livelli SIL. Informazioni dettagliate sono contenute nel capitolo " *Sicurezza funzionale (SIL)*" delle -Istruzioni per l'uso-.

L'apparecchio è conforme alle disposizioni della IEC 61508: 2010 (edizione 2). In architettura monocanale dispone di qualifica fino a SIL2. In architettura pluricanale con HFT 1 l'apparecchio può essere impiegato fino a SIL3 (ridondante omogeneo).

2.7 Raccomandazioni NAMUR

La NAMUR è l'Associazione d'interesse per la tecnica di controllo di processo nell'industria chimica e farmaceutica in Germania. Le raccomandazioni NAMUR valgono come standard per la strumentazione di campo.

L'apparecchio soddisfa i requisiti stabiliti dalle seguenti raccomandazioni NAMUR:

- NE 21 – compatibilità elettromagnetica di strumenti
- NE 43 – livello segnale per l'informazione di guasto di convertitori di misura
- NE 53 - compatibilità di apparecchi di campo e componenti d'indicazione e di calibrazione
- NE 107 – Autosorveglianza e diagnostica di apparecchi di campo

Per ulteriori informazioni consultare il sito www.namur.de.

2.8 Salvaguardia ambientale

La protezione delle risorse naturali è un compito di assoluta attualità. Abbiamo perciò introdotto un sistema di gestione ambientale, allo scopo di migliorare costantemente la difesa dell'ambiente aziendale. Questo sistema è certificato secondo DIN EN ISO 14001.

Aiutateci a rispettare queste esigenze e attenetevi alle indicazioni di queste -Istruzioni d'uso- per la salvaguardia ambientale:

- Capitolo " *Imballaggio, trasporto e stoccaggio*"
- Capitolo " *Smaltimento*"

3 Descrizione del prodotto

3.1 Struttura

Materiale fornito

La fornitura comprende:

- Sensore VEGAFLEX 82
- Accessori opzionali
- Modulo Bluetooth integrato opzionalmente

L'ulteriore volume di fornitura è costituito da:

- Documentazione
 - Istruzioni d'uso concise VEGAFLEX 82
 - Safety Manual (SIL)
 - Istruzioni per l'equipaggiamento opzionale
 - " *Normative di sicurezza*" specifiche Ex (per esecuzioni Ex)
 - Eventuali ulteriori certificazioni



Informazione:

Nelle presenti Istruzioni d'uso sono descritte anche le caratteristiche opzionali dell'apparecchio. Il volume della fornitura dipende dalla specifica d'ordine.

Campo di applicazione di queste Istruzioni d'uso

Queste -Istruzioni d'uso- valgono per le seguenti esecuzioni di apparecchi:

- Hardware da 1.0.0
- Software da 1.2.0

Targhetta d'identificazione

La targhetta d'identificazione contiene i principali dati relativi all'identificazione e all'impiego dell'apparecchio:



Figura 1: Struttura della targhetta d'identificazione (esempio)

- 1 Tipo di apparecchio
- 2 Codice del prodotto
- 3 Omologazioni
- 4 Alimentazione e uscita di segnale dell'elettronica
- 5 Grado di protezione
- 6 Lunghezza della sonda (precisione di misura opzionale)
- 7 Temperatura di processo, temperatura ambiente, pressione di processo
- 8 Materiale delle parti a contatto col prodotto
- 9 Numero d'ordine
- 10 Numero di serie dell'apparecchio
- 11 Simbolo per la classe di protezione dell'apparecchio
- 12 Numero ID documentazione apparecchio
- 13 Avvertenza a osservare la documentazione dell'apparecchio
- 14 Organismo notificante per il contrassegno CE
- 15 Direttive di omologazione
- 16 Contrassegno della funzione di sicurezza nel SIS

Ricerca dell'apparecchio tramite il numero di serie

La targhetta d'identificazione contiene il numero di serie dell'apparecchio, tramite il quale sulla nostra homepage è possibile trovare i seguenti dati relativi all'apparecchio:

- codice del prodotto (HTML)
- data di fornitura (HTML)
- caratteristiche dell'apparecchio specifiche della commessa (HTML)
- Istruzioni d'uso e Istruzioni d'uso concise al momento della fornitura (PDF)
- certificato di prova (PDF) - opzionale

Sul sito "www.vega.com" inserire nel campo di ricerca il numero di serie dell'apparecchio.

In alternativa è possibile trovare i dati tramite smartphone:

- scaricare l'app VEGA Tools da "Apple App Store" oppure da "Google Play Store"
- scansionare il codice QR riportato sulla targhetta d'identificazione dell'apparecchio, oppure
- immettere manualmente nell'app il numero di serie

3.2 Funzionamento

Campo d'impiego

Il VEGAFLEX 82 è un sensore di livello con sonda di misura a fune o a barra per la misura continua di livello ed è idoneo all'impiego nei solidi in pezzatura.

SIL

Grazie alla qualifica fino a SIL2 o fino a SIL3 per architettura ridondante omogenea (IEC 61508), il VEGAFLEX 82 è idoneo all'impiego in sistemi strumentali di sicurezza (SIS).

La funzione di sicurezza (SIF) può consistere sia in un monitoraggio del livello massimo o minimo, sia in una combinazione di entrambi.

Principio di funzionamento - misura di livello

Impulsi a microonde ad alta frequenza scorrono lungo una fune d'acciaio o una barra e raggiungono la superficie del prodotto, che li riflette. Il tempo d'andata e ritorno degli impulsi viene elaborato dall'apparecchio e fornito come misura di livello.

3.3 Imballaggio, trasporto e stoccaggio

Imballaggio

Durante il trasporto l'apparecchio è protetto dall'imballaggio. Un controllo in base a ISO 4180 garantisce il rispetto di tutte le esigenze di trasporto previste.

L'imballaggio degli apparecchi è di cartone ecologico e riciclabile. Per le esecuzioni speciali si aggiunge polietilene espanso o sotto forma di pellicola. Smaltire il materiale dell'imballaggio tramite aziende di riciclaggio specializzate.

Trasporto

Per il trasporto è necessario attenersi alle indicazioni relative all'imballaggio di trasporto. Il mancato rispetto può causare danni all'apparecchio.

Ispezione di trasporto

Al ricevimento della merce è necessario verificare immediatamente l'integrità della spedizione ed eventuali danni di trasporto. I danni di trasporto constatati o difetti nascosti devono essere trattati di conseguenza.

Stoccaggio

I colli devono restare chiusi fino al momento del montaggio, rispettando i contrassegni di posizionamento e di stoccaggio applicati esternamente.

Salvo indicazioni diverse, riporre i colli rispettando le seguenti condizioni:

- Non collocarli all'aperto
- Depositarli in un luogo asciutto e privo di polvere
- Non esporli ad agenti aggressivi
- Proteggerli dall'irradiazione solare
- Evitare urti meccanici

Temperatura di trasporto e di stoccaggio

- Temperatura di stoccaggio e di trasporto vedi " *Appendice - Dati tecnici - Condizioni ambientali* "
- Umidità relativa dell'aria 20 ... 85%

Sollevamento e trasporto

Se il peso degli apparecchi supera i 18 kg (39.68 lbs), per il sollevamento e il trasporto vanno impiegati dispositivi adeguati e omologati.

3.4 Accessori

Le istruzioni relative agli accessori indicati sono disponibili nella sezione di download sulla nostra homepage.

Tastierino di taratura con display	<p>Il tastierino di taratura con display serve per la visualizzazione del valore di misura, la calibrazione e la diagnostica.</p> <p>Il modulo Bluetooth (opzionale) integrato consente la calibrazione wireless tramite strumenti di calibrazione standard.</p>
VEGACONNECT	<p>L'adattatore d'interfaccia VEGACONNECT permette di collegare all'interfaccia USB di un PC apparecchi interfacciabili.</p>
VEGADIS 81	<p>Il VEGADIS 81 è un'unità esterna di visualizzazione e di servizio per sensori plics® VEGA.</p>
Adattatore per VEGADIS	<p>L'adattatore VEGADIS è un accessorio per sensori con custodia a due camere. Consente il collegamento di VEGADIS 81 alla custodia del sensore tramite un connettore M12 x .</p>
VEGADIS 82	<p>Il VEGADIS 82 consente la visualizzazione dei valori di misura e la parametrizzazione dei sensori con protocollo HART. È inserito nella linea del segnale 4 ... 20 mA/HART.</p>
Cappa di protezione	<p>La cappa di protezione protegge la custodia del sensore da impurità e forte riscaldamento per effetto dell'irradiazione solare.</p>
Flange	<p>Le flange filettate sono disponibili in differenti esecuzioni secondo i seguenti standard: DIN 2501, EN 1092-1, BS 10, ASME B 16.5, JIS B 2210-1984, GOST 12821-80.</p>
Custodia esterna	<p>Se la custodia standard del sensore dovesse essere troppo grande o in caso di forti vibrazioni è possibile utilizzare una custodia esterna.</p> <p>In questo caso la custodia del sensore è in acciaio speciale. L'elettronica si trova nella custodia esterna che può essere montata con un cavo di collegamento fino a 10 m (32.8 ft) di distanza dal sensore.</p>
Componenti della barra	<p>Se si dispone di un apparecchio con sonda a barra, è possibile prolungare a piacere la sonda a barra con segmenti ad arco e prolunghie di diverse lunghezze a barra e fune.</p> <p>Tutte le prolunghie utilizzate non devono superare una lunghezza complessiva di 6 m (19.7 ft).</p> <p>Le prolunghie sono disponibili nelle seguenti lunghezze:</p> <p>Barra: ø 16 mm (0.63 in)</p> <ul style="list-style-type: none">● Segmenti base: 20 ... 5900 mm (0.79 ... 232 in)● Segmenti barra/fune: 20 ... 5900 mm (0.79 ... 232 in)● Segmenti ad arco: 100 x 100 mm (3.94 ... 3.94 in)
Centraggio	<p>In caso di installazione del VEGAFLEX 82 in un tubo di bypass o di livello, è necessario impedire il contatto con il tubo di bypass tramite l'applicazione di una stella di centraggio sull'estremità della sonda.</p>

4 Montaggio

4.1 Avvertenze generali

Avvitare

Gli apparecchi con un attacco filettato vengono avvitati all'attacco di processo con una chiave fissa adeguata tramite il dado esagonale.

Apertura chiave v. capitolo " *Dimensioni*".



Attenzione:

La custodia o l'allacciamento elettrico non possono essere impiegati per l'avvitamento! Il serraggio può causare danni, a seconda dell'esecuzione dell'apparecchio per es. alla meccanica di rotazione della custodia.

Protezione dall'umidità

Proteggere l'apparecchio dalle infiltrazioni di umidità attuando le misure descritte di seguito.

- utilizzare un cavo adeguato (v. capitolo " *Collegamento all'alimentazione in tensione*")
- Serrare bene il pressacavo ovv. il connettore a spina
- Condurre verso il basso il cavo di collegamento davanti al pressacavo ovv. al connettore a spina

Questo vale soprattutto in caso di montaggio all'aperto, in locali nei quali è prevista la presenza di umidità (per es. in seguito a processi di pulizia) e in serbatoi refrigerati o riscaldati.



Avviso:

Assicurarsi che nel corso dell'installazione o della manutenzione nell'apparecchio non possano penetrare umidità o sporco.

Per garantire il mantenimento del grado di protezione dell'apparecchio, assicurare che nel corso dell'esercizio il coperchio della custodia sia chiuso ed eventualmente assicurato.

Pressacavi

Filettatura metrica

Nelle custodie degli apparecchi con filettature metriche, i pressacavi sono avvitati in laboratorio e per il trasporto sono chiusi con tappi di plastica di protezione.

I tappi di protezione vanno rimossi prima dell'allacciamento elettrico.

Filettatura NPT

Nelle custodie degli apparecchi con filettature NPT autosigillanti non è possibile avvitare i pressacavi in laboratorio, per cui per il trasporto le aperture libere delle entrate dei cavi sono chiuse con cappucci rossi di protezione dalla polvere. Questi cappucci non offrono sufficiente protezione dall'umidità.

Prima della messa in servizio, questi cappucci di protezione vanno sostituiti con pressacavi omologati o eventualmente con tappi ciechi idonei.

Condizioni di processo



Avviso:

Per ragioni di sicurezza, l'apparecchio può essere impiegato esclusivamente nell'ambito delle condizioni di processo ammesse. I dati

in proposito sono riportati nel capitolo " *Dati tecnici*" delle istruzioni d'uso e sulla targhetta d'identificazione.

Prima del montaggio assicurarsi che tutti i componenti dell'apparecchio coinvolti nel processo siano adeguati alle effettive condizioni di processo.

Tra questi rientrano in particolare:

- Componente attivo di misura
- Attacco di processo
- Guarnizione di processo

Tra le condizioni di processo rientrano in particolare:

- Pressione di processo
- Temperatura di processo
- Caratteristiche chimiche dei prodotti
- Abrasione e influssi meccanici

4.2 Indicazioni di montaggio

Posizione di montaggio

Montare l'apparecchio in modo che la distanza dalle strutture interne del serbatoio o dalla parete del serbatoio ammonti a min. 300 mm (12 in). In caso di serbatoi non metallici, la distanza dalla parete del serbatoio deve essere di almeno 500 mm (19.7 in).

La sonda di misura, durante il funzionamento, non deve toccare né strutture interne, né la parete del serbatoio. Se necessario fissate l'estremità della sonda.

Nei serbatoi con fondo conico è opportuno posizionare l'apparecchio al centro del serbatoio, per riuscire a misurare quasi fino in fondo al serbatoio. Tenere presente che eventualmente non è possibile misurare fino all'estremità della sonda di misura. L'esatto valore della distanza minima (distanza di blocco inferiore) è indicato nel capitolo " *Dati tecnici*" delle istruzioni d'uso.

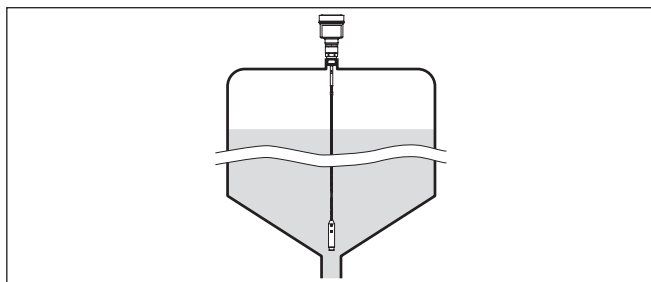


Figura 2: Serbatoio con fondo conico

Tipo di serbatoio

Serbatoio di resina/Serbatoio di vetro

Il principio di misura a microonde guidate necessita di una superficie metallica sull'attacco di processo. Sui serbatoi di resina o di altro materiale non metallico usate perciò un apparecchio in esecuzione a flangia (da DN 50) oppure posate una lamiera metallica ($\varnothing > 200$ mm/8 in) sotto l'attacco di processo.

Assicuratevi che questa lamiera sia a contatto diretto con l'attacco di processo.

In caso di montaggio di sonde di misura su serbatoi privi di pareti metalliche, per es. serbatoi di resina, il valore di misura può essere influenzato da forti campi elettromagnetici (emissione di disturbo secondo EN 61326: Classe A).

Per le applicazioni nei liquidi, utilizzare una sonda di misura in esecuzione coassiale.

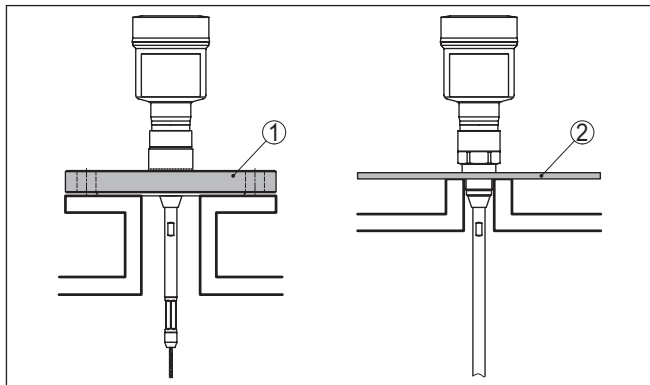


Figura 3: Montaggio in serbatoio non metallico

- 1 Flangia
- 2 Lamina metallica

Serbatoi di cemento

Il montaggio del VEGAFLEX 82 su un serbatoio con un pesante cielo di cemento deve essere eseguito per quanto possibile a filo del bordo inferiore e ad una distanza minima di 500 mm (20 in) dalle pareti.

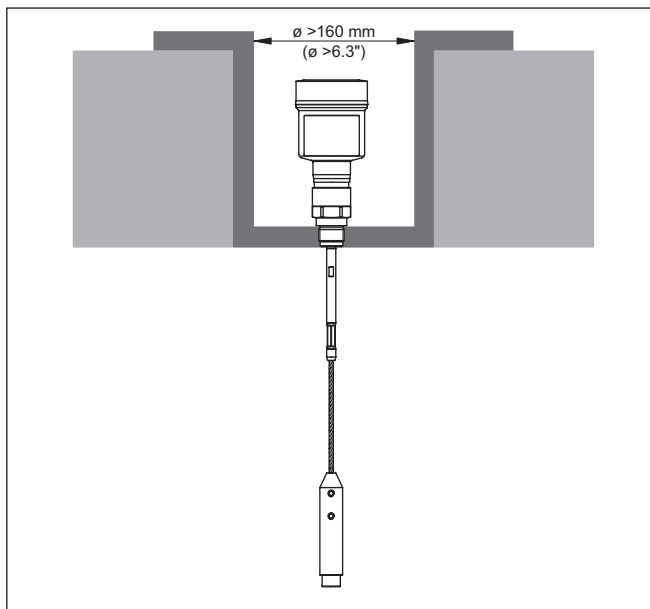


Figura 4: Montaggio in silo di calcestruzzo

Tronchetto

Evitate, se possibile, il montaggio su tronchetti oppure usate tronchetti piccoli e stretti. Il montaggio ideale è quello a filo del cielo del serbatoio.

Esiste anche la possibilità di usare tronchetti più alti o larghi, con l'unico inconveniente di ampliare la distanza di blocco superiore. Valutare se questa limitazione del campo di misura è accettabile.

In questi casi eseguire sempre una soppressione dei segnali di disturbo dopo il montaggio. Ulteriori informazioni sono contenute nel capitolo "Operazioni di messa in servizio".

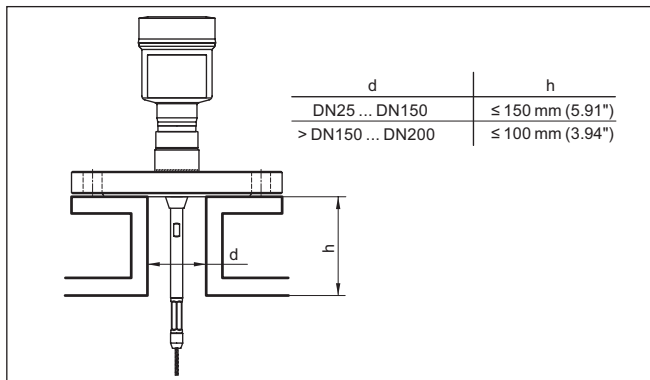


Figura 5: Tronchetto di montaggio

Accertarsi, durante la saldatura del tronchetto, che esso sia a filo del cielo del serbatoio.

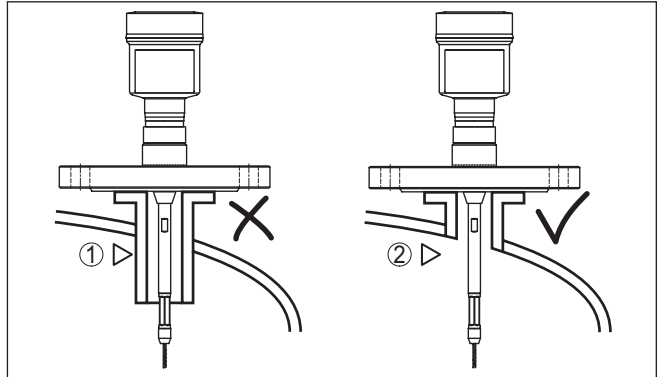


Figura 6: Montare il tronchetto a filo

- 1 Montaggio inadeguato
- 2 Tronchetto a filo - montaggio ottimale

Lavori di saldatura

Prima di eseguire le operazioni di saldatura sul serbatoio, rimuovete l'unità elettronica dal sensore, per evitare che subisca danni causati da accoppiamenti induttivi.

Prodotto in ingresso

Non montare gli apparecchi al di sopra del flusso di carico o nel flusso di carico stesso ed assicurare che rilevano la superficie del prodotto e non il prodotto che viene caricato.

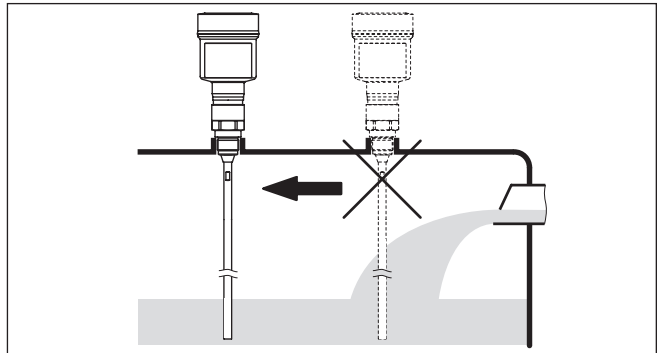


Figura 7: Montaggio del sensore in presenza del flusso di carico

Campo di misura

Il piano di riferimento per il campo di misura dei sensori è la superficie di tenuta dell'attacco filettato e/o della flangia

Prestare attenzione che al di sotto del livello di riferimento ed eventualmente sull'estremità della sonda di misura va rispettata una distanza minima entro la quale non è possibile alcuna misura (distanza di blocco). In particolare la lunghezza della fune può essere sfruttata fino alla fine solamente in caso di prodotti conduttivi. Le distanze di

blocco per diversi prodotti sono indicate nel capitolo " *Dati tecnici*".
Per la taratura tenere conto che la taratura di laboratorio si riferisce al campo di misura nell'acqua.

Pressione

In presenza di sovrappressione o depressione è necessario ermetizzare l'attacco di processo. Prima dell'impiego verificare che il materiale della guarnizione sia resistente al prodotto e alla temperatura di processo.

La massima pressione ammessa è indicata nei " *Dati tecnici*" oppure sulla targhetta d'identificazione del sensore.

Ancoraggio

Se durante il funzionamento la sonda a fune rischia di toccare la parete del serbatoio a causa di forti movimenti del prodotto o per effetto di agitatori ecc. è opportuno ancorarla.

A tal fine il peso tenditore è corredato di una filettatura interna (M12) idonea per es. ad una vite ad anello (opzionale, articolo n° 2.27423).

Fissate la fune, evitando un ancoraggio in tensione. Non sottoponete la fune a forte trazione.

Non eseguire collegamenti generici al serbatoio. Eseguire una corretta messa a terra o realizzare un perfetto isolamento. Qualsiasi deroga a questa condizione provoca errori di misura.

Nel caso in cui per una sonda di misura a barra sussista il pericolo di contatto con la parete del serbatoio, fissare la sonda di misura sull'estremità inferiore.

Prestare attenzione che al di sotto del fissaggio non è possibile eseguire la misura.

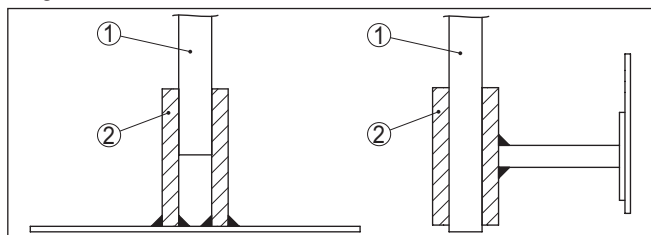


Figura 8: Fissaggio della sonda

- 1 Sonda di misura
- 2 Supporto

Montaggio laterale

In condizioni di montaggio difficili in applicazioni su liquidi, è possibile installare la sonda di misura lateralmente. In questo caso è possibile adattare la barra con un prolungamento o con un segmento piegato ad arco.

Per compensare le modifiche del tempo di andata e ritorno degli impulsi è necessario far rilevare automaticamente all'apparecchio la lunghezza della sonda.

In caso di utilizzo di segmenti piegati ad arco, la lunghezza della sonda rilevata può scostarsi dalla lunghezza effettiva della sonda di misura.

Se la parete del serbatoio presenta installazioni interne come puntoni di sostegno, scale ecc., la sonda di misura deve trovarsi a minimo 300 mm (11.81 in) di distanza dalla parete del serbatoio.

Ulteriori informazioni sono contenute nelle Istruzioni supplementari dei prolungamenti della barra.

Prolungamento della barra

In caso di condizioni di montaggio difficili, per es. in tronchetto, è possibile adeguare la sonda di misura con una prolunga.

Per compensare le modifiche del tempo di andata e ritorno degli impulsi è necessario far rilevare automaticamente all'apparecchio la lunghezza della sonda.

Ulteriori informazioni sono contenute nelle Informazioni supplementari dei componenti a barra e a fune.

5 Collegamento all'alimentazione in tensione

5.1 Preparazione del collegamento

Normative di sicurezza

Rispettare le seguenti normative di sicurezza:

- Il collegamento elettrico può essere eseguito esclusivamente da personale qualificato adeguatamente addestrato e autorizzato dal gestore dell'impianto.
- Se si temono sovratensioni, occorre installare scaricatori di sovratensione



Attenzione:

Eseguire il collegamento/la disconnessione unicamente in assenza di tensione.

Alimentazione in tensione

L'alimentazione in tensione e il segnale in corrente passano attraverso lo stesso cavo di collegamento bifilare. L'alimentazione in tensione può variare a seconda della versione dell'apparecchio.

I dati relativi all'alimentazione in tensione sono contenuti nel capitolo "*Dati tecnici*".

Assicurare una separazione sicura del circuito di alimentazione dai circuiti della corrente di rete conformemente a DIN EN 61140 VDE 0140-1.

Alimentare l'apparecchio tramite un circuito elettrico ad energia limitata secondo IEC 61010-1, per es. tramite un alimentatore di Classe 2.

Tener conto delle seguenti ulteriori influenze per la tensione d'esercizio:

- Minore tensione in uscita dell'alimentatore a carico nominale (per es. con una corrente del sensore di 20,5 mA o 22 mA in caso di segnalazione di disturbo)
- Influenza di altri apparecchi nel circuito elettrico (vedi valori di carico al capitolo "*Dati tecnici*")

Cavo di collegamento

Il collegamento dell'apparecchio si esegue con un normale cavo a due conduttori senza schermo. Il cavo schermato deve essere usato se si prevedono induzioni elettromagnetiche superiori ai valori di prova della EN 61326-1 per settori industriali.

Per gli apparecchi con custodia e pressacavo, utilizzare cavi a sezione circolare. Impiegare un pressacavo adeguato al diametro del cavo per garantirne la tenuta (grado di protezione IP).

Pressacavi

Filettatura metrica:

Nelle custodie degli apparecchi con filettature metriche, i pressacavi sono avvitati in laboratorio e per il trasporto sono chiusi con tappi di plastica di protezione.



Avviso:

I tappi di protezione vanno rimossi prima dell'allacciamento elettrico.

Filettatura NPT:

Nelle custodie degli apparecchi con filetti NPT autosigillanti, i collegamenti a vite dei cavi non possono essere avvitati in laboratorio. Per tale ragione, per il trasporto le aperture libere delle entrate dei cavi sono chiuse con cappucci di protezione dalla polvere rossi.

**Avviso:**

Prima della messa in servizio, questi cappucci di protezione vanno sostituiti con pressacavi omologati o eventualmente con tappi ciechi idonei.

Nel caso di custodia di resina, avvitare il pressacavo NPT o il conduit di acciaio senza usare grasso nel raccordo filettato.

Massima coppia di serraggio per tutte le custodie vedi capitolo " *Dati tecnici*".

Schermatura del cavo e collegamento di terra

Se è necessario usare un cavo schermato, consigliamo di collegare al potenziale di terra le due estremità della schermatura del cavo. Nel sensore la schermatura del cavo viene collegata direttamente al morsetto interno di terra. Il morsetto esterno di terra nella custodia deve essere collegato a bassa impedenza al potenziale di terra.



Negli impianti Ex il collegamento a terra si esegue conformemente alle normative d'installazione.

È necessario considerare che negli impianti galvanici e negli impianti di protezione catodica contro la corrosione vi sono notevoli differenze di potenziale. In caso di messa a terra dello schermo ad ambo i lati, ciò può causare correnti di schermatura di intensità non ammessa.

**Avviso:**

Le parti metalliche dell'apparecchio (attacco di processo, rilevatore del valore di misura, tubo di riferimento ecc) sono collegate conduttivamente al morsetto di terra interno ed esterno sulla custodia. Questo collegamento è direttamente metallico o per apparecchi con unità elettronica esterna è realizzato tramite lo schermo della speciale linea di collegamento.

I dati relativi ai collegamenti di potenziale all'interno dell'apparecchio sono contenuti nel capitolo " *Dati tecnici*".

5.2 Collegamento**Tecnica di collegamento**

Il collegamento dell'alimentazione in tensione e dell'uscita del segnale si esegue con morsetti a molla situati nella custodia.

Il collegamento al tastierino di taratura con display e/o all'adattatore d'interfaccia si esegue con i terminali di contatto situati nella custodia.

**Informazione:**

La morsettiera è a innesto e può essere rimossa dall'elettronica. È sufficiente sollevarla con un piccolo cacciavite ed estrarla. Durante il reinserimento udirete lo scatto.

Operazioni di collegamento

Procedere come descritto di seguito.

1. Svitare il coperchio della custodia

2. Rimuovere l'eventuale tastierino di taratura con display, ruotando leggermente verso sinistra
3. Allentare il dado per raccordi del pressacavo ed estrarre il tappo
4. Togliere la guaina del cavo di collegamento per ca. 10 cm (4 in), denudare le estremità dei conduttori per ca. 1 cm (0.4 in).
5. Inserire il cavo nel sensore attraverso il pressacavo

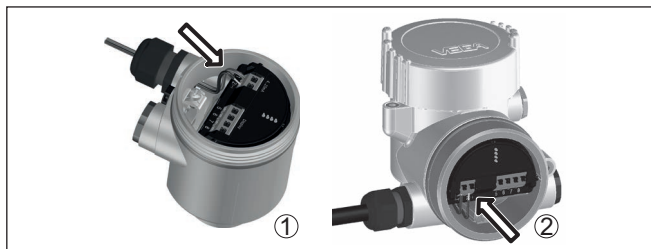


Figura 9: Operazioni di collegamento 5 e 6

- 1 Custodia a una camera
- 2 Custodia a due camere

6. Inserire le estremità dei conduttori nei morsetti secondo lo schema di collegamento



Avviso:

Conduttori fissi e flessibili con guaina saranno inseriti direttamente nelle aperture dei morsetti. Per i conduttori flessibili senza guaina, premere sulla parte superiore del morsetto con un piccolo cacciavite per liberare l'apertura. I morsetti si richiuderanno appena si risolveva il cacciavite.

7. Verificare che i conduttori siano ben fissati nei morsetti, tirando leggermente
8. Collegare la schermatura al morsetto interno di terra, connettere il morsetto esterno di terra al collegamento equipotenziale.
9. Serrare a fondo il dado di raccordo del pressacavo. L'anello di tenuta deve circondare perfettamente il cavo
10. Reinserrire l'eventuale tastierino di taratura con display
11. Avvitare il coperchio della custodia

A questo punto l'allacciamento elettrico è completato.

5.3 Schema di collegamento custodia a una camera



La figura seguente vale per l'esecuzione non-Ex, Ex ia ed Ex d.

Vano dell'elettronica e di connessione

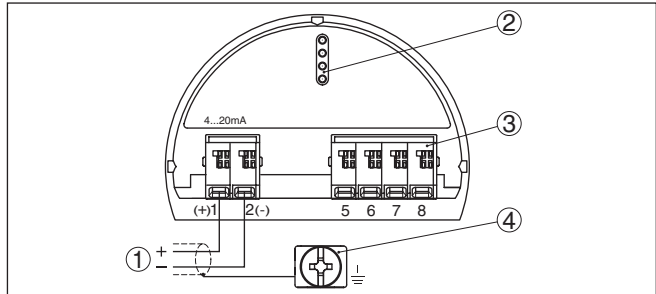


Figura 10: Vano dell'elettronica e di connessione - custodia a una camera

- 1 Alimentazione in tensione, uscita del segnale
- 2 Per tastierino di taratura con display e/o adattatore d'interfaccia
- 3 Per unità esterna d'indicazione e di calibrazione
- 4 Morsetto di terra per il collegamento dello schermo del cavo

5.4 Schema di allacciamento custodia a due camere



La figura seguente vale per l'esecuzione non-Ex, Ex ia ed Ex d.

Vano dell'elettronica

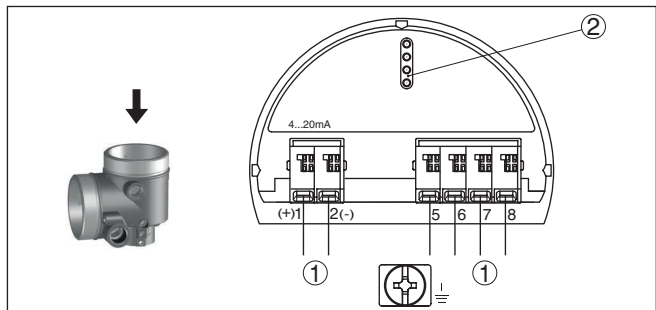


Figura 11: Vano dell'elettronica - custodia a due camere

- 1 Connessione interna verso il vano di connessione
- 2 Per tastierino di taratura con display e/o adattatore d'interfaccia

Vano di connessione

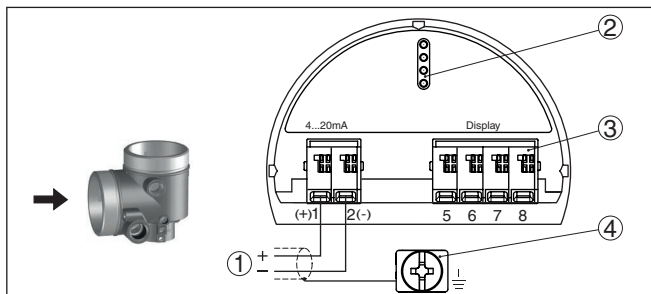


Figura 12: Vano di allacciamento - custodia a due camere

- 1 Alimentazione in tensione, uscita del segnale
- 2 Per tastierino di taratura con display e/o adattatore d'interfaccia
- 3 Per unità esterna d'indicazione e di calibrazione
- 4 Morsetto di terra per il collegamento dello schermo del cavo

5.5 Schema di allacciamento custodia a due camere Ex d ia

Vano dell'elettronica

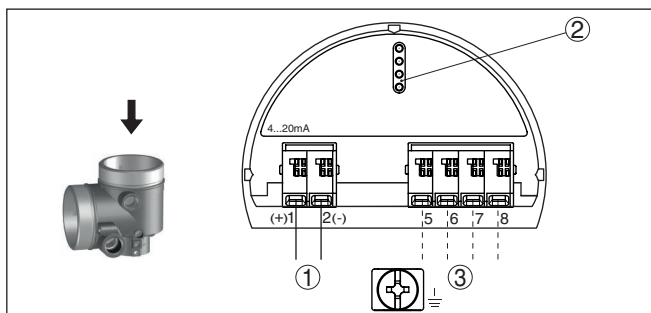


Figura 13: Vano dell'elettronica - custodia a due camere

- 1 Connessione interna verso il vano di connessione
- 2 Per tastierino di taratura con display e/o adattatore d'interfaccia
- 3 Collegamento interno verso il connettore a spina per l'unità esterna d'indicazione e di calibrazione (opzionale)

Vano di connessione

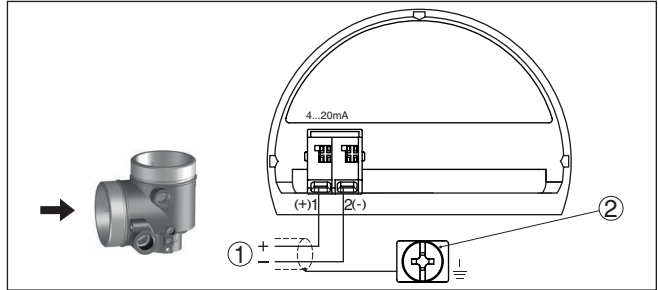


Figura 14: Vano di allacciamento - custodia a due camere Ex d ia

- 1 Alimentazione in tensione, uscita del segnale
- 2 Morsetto di terra per il collegamento dello schermo del cavo

5.6 Custodia a due camere con adattatore VEGADIS

Vano dell'elettronica

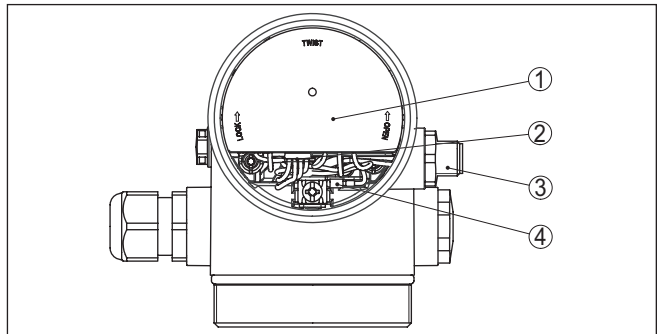


Figura 15: Vista sul vano dell'elettronica con adattatore VEGADIS per il collegamento dell'unità d'indicazione e di calibrazione esterna

- 1 Adattatore per VEGADIS
- 2 Collegamento a spina interno
- 3 Connettore a spina M12 x 1

Assegnazioni del connettore a spina

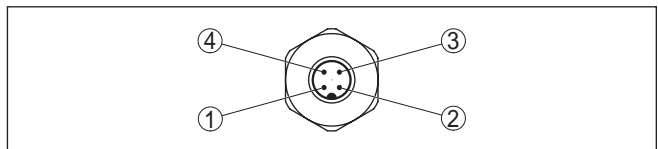


Figura 16: Vista sul connettore a spina M12 x 1

- 1 Pin 1
- 2 Pin 2
- 3 Pin 3
- 4 Pin 4

Spina di contatto	Colore cavo di collegamento nel sensore	Morsetto unità elettronica
Pin 1	Colore marrone	5
Pin 2	Colore bianco	6
Pin 3	Colore blu	7
Pin 4	Colore nero	8

Assegnazione dei conduttori del cavo di collegamento

5.7 Schema elettrico - Esecuzione IP66/IP68 (1 bar)

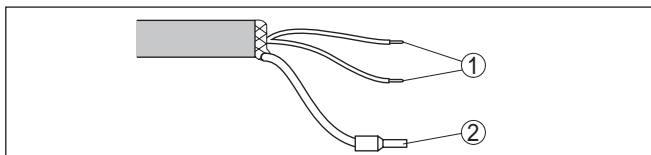


Figura 17: Assegnazione dei conduttori del cavo di connessione collegato fisso

- 1 Marrone (+) e blu (-) verso l'alimentazione in tensione e/o verso il sistema d'elaborazione
- 2 Schermatura

Elettronica supplementare - uscita in corrente supplementare

5.8 Elettroniche supplementari

È possibile mettere a disposizione un secondo valore di misura utilizzando l'elettronica supplementare - uscita in corrente supplementare. Entrambe le uscite in corrente sono passive e necessitano di alimentazione.

SIL

L'uscita in corrente supplementare (II) non può essere utilizzata in sistemi strumentali di sicurezza secondo SIL.

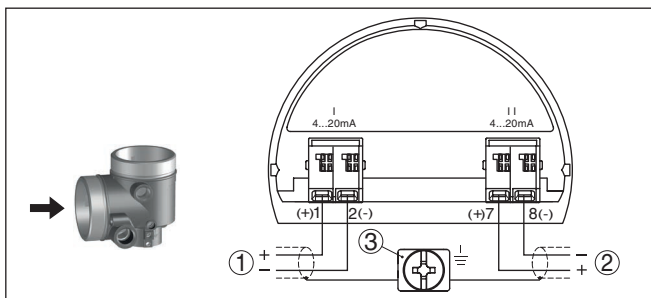


Figura 18: Vano di connessione custodia a due camere, elettronica supplementare - uscita in corrente supplementare

- 1 Uscita in corrente (I) - alimentazione in tensione del sensore e uscita del segnale (con HART)
- 2 Uscita in corrente supplementare (II) - alimentazione in tensione e uscita del segnale (senza HART)
- 3 Morsetto di terra per il collegamento dello schermo del cavo

5.9 Fase d'avviamento

Dopo il collegamento all'alimentazione in tensione, l'apparecchio esegue innanzitutto un autotest:

- Controllo interno dell'elettronica
- Visualizzazione su display o PC del messaggio di stato " F 105 Rilevamento valore di misura"
- Il segnale in uscita passa brevemente alla corrente di disturbo impostata

Dopodiché viene fornito il valore di misura attuale sul circuito di segnale. Il segnale tiene in considerazione le impostazioni già eseguite, per es. la taratura di laboratorio.

6 Sicurezza funzionale (SIL)

6.1 Obiettivo

Background

In caso di guasto, gli impianti e le macchine impiegati nel settore della tecnica dei processi possono rappresentare una fonte di rischio per le persone, le cose e l'ambiente. Il gestore dell'impianto è tenuto a valutare il rischio connesso a tali guasti e a predisporre misure volte alla sua riduzione su tre livelli: evitare errori, identificare errori e gestire efficacemente gli errori.

Sicurezza dell'impianto tramite riduzione del rischio

La parte di sicurezza dell'impianto che dipende dal corretto funzionamento dei componenti di sicurezza volti alla riduzione del rischio è detta sicurezza funzionale. I componenti impiegati in tali sistemi strumentali di sicurezza (SIS) devono perciò essere in grado di svolgere la funzione cui sono destinati (funzione di sicurezza) con un'elevata probabilità definita.

Standard e livelli di sicurezza

I requisiti di sicurezza richiesti per tali componenti sono descritti negli standard internazionali IEC 61508 e 61511 che stabiliscono i criteri per la valutazione standardizzata e comparabile della sicurezza degli apparecchi, degli impianti e delle macchine, contribuendo a stabilire la certezza giuridica in ogni parte del mondo. A seconda del grado di riduzione del rischio richiesto, si distingue tra quattro diversi livelli di sicurezza che vanno da SIL1 per rischio ridotto a SIL4 per rischio molto elevato (SIL = Safety Integrity Level).

6.2 Qualifica SIL

Caratteristiche e requisiti

Nel corso dello sviluppo di apparecchi utilizzabili in sistemi strumentali di sicurezza, una particolare attenzione è rivolta all'evitare errori sistematici, nonché all'identificazione e alla gestione efficace di errori casuali.

Di seguito sono riportati le caratteristiche e i requisiti più importanti dal punto di vista della sicurezza funzionale conformemente all'IEC 61508 (edizione 2).

- Sorveglianza interna di elementi rilevanti per la sicurezza
- Standardizzazione ampliata dello sviluppo di software
- In caso di errore passaggio ad uno stato sicuro definito delle uscite rilevanti per la sicurezza
- Determinazione della probabilità di guasto della funzione di sicurezza definita
- Parametrizzazione sicura in ambiente di calibrazione non sicuro
- Test di verifica

Safety Manual

La qualifica SIL dei componenti è comprovata da un manuale relativo alla sicurezza funzionale (Safety Manual), contenente tutti i dati caratteristici e le informazioni rilevanti per la sicurezza di cui necessitano l'utente e il progettista per la progettazione e l'impiego del sistema strumentale di sicurezza. Questo documento è allegato a ciascun apparecchio con qualifica SIL e può essere consultato anche sulla nostra homepage tramite la funzione di ricerca.

6.3 Campo d'impiego

L'apparecchio può essere impiegato per il rilevamento di soglia di livello o la misura di livello di liquidi e solidi in pezzatura in sistemi strumentali di sicurezza (SIS), conformemente a IEC 61508 e IEC 61511. Prestare attenzione alle indicazioni nel Safety Manual.

È ammessa la seguente uscita:

- uscita in corrente (I) - 4 ... 20 mA/HART



Avviso:

La seconda uscita in corrente (II) non soddisfa i requisiti di sistemi con strumentazione di sicurezza (Safety Instrumented Systems, SIS). In questo contesto può essere impiegata solo con funzione informativa.

6.4 Sicurezza della parametrizzazione

Strumenti ausiliari per la calibrazione e la parametrizzazione

Sono ammessi i seguenti strumenti ausiliari per la parametrizzazione della funzione di sicurezza:

- L'unità d'indicazione e di calibrazione integrata per la calibrazione in loco
- Il DTM idoneo all'apparecchio accoppiato a un software di servizio conforme allo standard FDT/DTM, per es. PACTware



Avviso:

Per la calibrazione del VEGAFLEX 82 è necessaria una DTM Collection attuale. La modifica di parametri rilevanti per la sicurezza è possibile solo in presenza di un collegamento attivo all'apparecchio (modalità online).

Parametrizzazione sicura

Per evitare possibili errori di parametrizzazione in ambiente di calibrazione non sicuro si applica un procedimento di verifica che consente di identificare con sicurezza errori di parametrizzazione. A tal fine, i parametri rilevanti per la sicurezza devono essere verificati dopo essere stati memorizzati nell'apparecchio. Inoltre con l'apparecchio nel normale stato operativo è interdetta qualsiasi modifica dei parametri al fine di impedire la calibrazione involontaria o arbitraria.

Parametri rilevanti per la sicurezza

Per garantire la protezione da una calibrazione accidentale o illecita, i parametri impostati vanno protetti da un accesso involontario o non autorizzato. Per tale ragione, l'apparecchio alla consegna è bloccato. Alla consegna il PIN è "0000".

In caso di fornitura con una parametrizzazione specifica, viene allegato all'apparecchio un elenco con i valori che differiscono rispetto all'impostazione di base.

Dopo una modifica vanno verificati tutti i parametri rilevanti per la sicurezza.

Le impostazioni dei parametri del punto di misura vanno documentate. Nel capito " *Messa in servizio con il tastierino di taratura con display*" alla voce " *Ulteriori impostazioni - Reset*" è disponibile un elenco dello stato alla consegna di tutti i parametri rilevanti per la

sicurezza. Inoltre è anche possibile salvare e stampare un elenco dei parametri rilevanti per la sicurezza tramite PACTware/DTM.

Abilitare calibrazione

Ciascuna modifica di parametri richiede uno sblocco dell'apparecchio tramite l'immissione di un codice PIN (vedi capitolo " *Parametrizzazione, messa in servizio - Blocco della calibrazione*"). Lo stato dell'apparecchio viene visualizzato nel DTM tramite un lucchetto aperto o chiuso.

Nella condizione di fornitura il PIN è **0000**.

Stato dell'apparecchio non sicuro



Attenzione:

Una volta che la calibrazione è stata sbloccata, la funzione di sicurezza deve essere classificata come non sicura. Ciò vale fino alla regolare conclusione della parametrizzazione. Eventualmente vanno attuate altre misure per garantire il mantenimento della funzione di sicurezza.

Modificare i parametri

Tutti i parametri modificati dall'operatore vengono memorizzati automaticamente in modo transitorio, in modo da poter essere verificati nella fase successiva.

Verifica dei parametri/ blocco della calibrazione

Dopo la messa in servizio è necessario verificare (confermare la correttezza) dei parametri modificati. A tal fine va immesso innanzitutto il codice apparecchio. Ciò comporta il blocco automatico della calibrazione. Poi si esegue un confronto tra due sequenze di caratteri e si deve confermare che le due sequenze sono identiche. Ciò serve per verificare la rappresentazione dei caratteri.

Nel passo successivo si conferma la corretta assunzione del numero di serie del proprio apparecchio. Questo serve per controllare la comunicazione dell'apparecchio.

Poi compaiono tutti i parametri modificati che devono essere confermati. Una volta conclusa quest'operazione la sicurezza funzionale è nuovamente garantita.

Processo incompleto



Attenzione:

Nel caso in cui il processo di parametrizzazione non venga svolto interamente e correttamente (per es. a causa di un'interruzione o di una caduta di tensione), l'apparecchio rimane in stato sbloccato e quindi non sicuro.

Reset apparecchio



Attenzione:

In caso di ripristino dell'impostazione di base, vengono ripristinate le regolazioni di laboratorio anche per i parametri rilevanti per la sicurezza. Per tale ragione, dopo il resettaggio è necessario controllare ed eventualmente reimpostare tutti i parametri rilevanti per la sicurezza.

6.5 Svolgimento della messa in servizio

Svolgimento della calibrazione

Negli apparecchi con qualifica SIL, una modifica dei parametri deve sempre svolgersi come descritto di seguito.

- Abilitare calibrazione
- Modificare i parametri

- Bloccare la calibrazione e verificare i parametri modificati

Avvio: stato operativo sicuro

La messa in servizio va eseguita secondo un preciso schema prefissato.

In linea di principio, prima dell'abilitazione della calibrazione, l'apparecchio si trova in stato operativo sicuro.

Abilitare calibrazione

Qualsiasi modifica dei parametri richiede lo sblocco dell'apparecchio tramite un PIN (v. capitolo " *Sequenza della messa in servizio - Blocco della calibrazione* ").

Nella condizione di fornitura il PIN è **0000**.

Modificare i parametri

Mettere in esercizio il VEGAFLEX 82 secondo le indicazioni contenute in queste Istruzioni d'uso e nel Safety Manual.

Messa in servizio - Test di funzionamento

Bloccando la calibrazione, l'apparecchio controlla le caratteristiche del punto di misura e in base ai risultati della valutazione decide se è necessario eseguire un test di funzionamento.

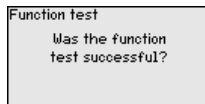
Test di funzionamento non necessario

Se la verifica dei parametri si è svolta con successo, la calibrazione viene ribloccata automaticamente e l'apparecchio si trova nuovamente in stato operativo sicuro.

A questo punto la messa in servizio è conclusa.

Test di funzionamento necessario

Se dovesse essere necessario un test di funzionamento, sul tastierino di taratura con display compare il seguente messaggio. Anche il software di servizio segnala la necessità di eseguire un test di funzionamento



Se è necessario un test di funzionamento bisogna portare il livello in corrispondenza dei punti di intervento ovv. dell'area con il prodotto originale. Va valutato quale stato è potenzialmente critico per la specifica applicazione.

Test di funzionamento

Il test di funzionamento richiede la verifica della funzione di sicurezza dell'apparecchio nel serbatoio con il prodotto originale.

A tal fine è necessario conoscere il livello di riempimento del serbatoio e i livelli min. e max. per 4 e 20 mA. Ciò consente di calcolare la relativa corrente in uscita.

Misurare la corrente in uscita del VEGAFLEX 82 con un multimetro adeguato e confrontare la corrente in uscita misurata con quella calcolata.



Se è necessario interrompere il test di funzionamento, il VEGAFLEX 82 può essere lasciato nel relativo stato.

Fintantoché il VEGAFLEX 82 è alimentato, il tastierino di taratura con display rimane nel menu momentaneamente impostato.

Per interrompere il test di funzionamento premere il tasto "ESC".

Se si esegue il test di funzionamento con l'aiuto del software "PACTware", è possibile salvare i test eseguiti fino ad ora e proseguire poi dal punto di interruzione.

Premendo "Fine", la calibrazione dell'apparecchio è bloccata, ma non ancora verificata. Una volta concluso il test di funzionamento è necessario riavviare la calibrazione.

Se è necessario un test di funzionamento, procedere come descritto di seguito.

Modo operativo Sicurezza di sovrappieno/Protezione contro il funzionamento a secco

Selezionare la funzione di sicurezza corrispondente all'applicazione (sicurezza di sovrappieno/protezione contro il funzionamento a secco).

1. Portare il livello appena al di sotto del punto di intervento
Rispettare per ciascuno dei livelli un tempo di mantenimento di 1 minuto prima di confrontare il valore di misura.
2. Portare il livello appena al di sopra del punto di intervento
Rispettare per ciascuno dei livelli un tempo di mantenimento di 1 minuto prima di confrontare il valore di misura.

Risultato

In entrambi i casi la corrente in uscita deve corrispondere al relativo livello.

Misurare l'uscita in corrente e confrontare il valore con il valore di corrente calcolato.

Lo scostamento di misura dei valori va stabilito individualmente e dipende dai requisiti di precisione richiesti per il punto di misura. Rilevare la tolleranza ammessa dello scostamento.

Modo operativo Monitoraggio area

Se per la funzione di sicurezza sono importanti entrambi i livelli, procedere secondo il modo operativo "Monitoraggio area".

1. Portare il livello come minimo in tre punti all'interno dell'area.
Rispettare per ciascuno dei livelli un tempo di mantenimento di 1 minuto prima di confrontare il valore di misura.
2. Portare il livello rispettivamente appena al di sopra e al di sotto dei limiti dell'area.
Rispettare per ciascuno dei livelli un tempo di mantenimento di 1 minuto prima di confrontare il valore di misura.

Risultato

In tutti i casi la corrente in uscita deve corrispondere al relativo livello.

Misurare per tutti i livelli l'uscita in corrente e confrontare i valori con i valori di corrente calcolati.

Lo scostamento di misura dei valori va stabilito individualmente e dipende dai requisiti di precisione richiesti per il punto di misura. Rilevare la tolleranza ammessa dello scostamento.

**Verifica dei parametri/
blocco della calibrazione**

Dopo la messa in servizio è necessario verificare i parametri modificati. A tal fine va immesso innanzitutto il PIN attualmente impostato. Ciò comporta il blocco automatico della calibrazione. Poi si esegue un confronto tra due sequenze di caratteri e si deve confermare che le due sequenze sono identiche. Ciò serve per verificare la rappresentazione dei caratteri.

Nel passo successivo si conferma la corretta assunzione del numero di serie del proprio apparecchio. Questo serve per controllare la comunicazione dell'apparecchio.

Poi compaiono tutti i parametri modificati che devono essere confermati. Una volta conclusa quest'operazione la sicurezza funzionale è nuovamente garantita.

7 Messa in servizio con il tastierino di taratura con display

7.1 Installare il tastierino di taratura con display

Il tastierino di taratura con display può essere inserito nel sensore e rimosso in qualsiasi momento. Si può scegliere tra quattro posizioni spostate di 90°. L'operazione non richiede un'interruzione dell'alimentazione in tensione.

Procedere come descritto di seguito.

1. Svitare il coperchio della custodia
 2. Piazzare il tastierino di taratura con display sull'unità elettronica nella posizione desiderata e ruotarlo verso destra finché scatta in posizione
 3. Avvitare saldamente il coperchio della custodia con finestrino
- Per rimuoverlo procedete nella sequenza inversa.

Il tastierino di taratura con display è alimentato dal sensore, non occorre un ulteriore collegamento.



Figura 19: Inserimento del tastierino di taratura con display nel vano dell'elettronica in caso di custodia ad una camera

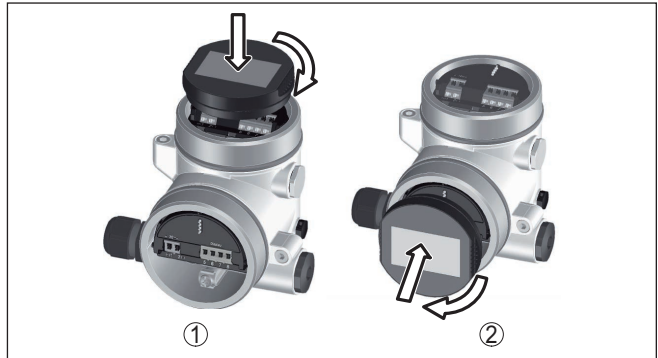


Figura 20: Inserimento del tastierino di taratura con display in caso di custodia a due camere

- 1 Nel vano dell'elettronica
- 2 Nel vano di connessione



Avviso:

Se si desidera corredare l'apparecchio di un tastierino di taratura con display e disporre così dell'indicazione del valore di misura, è necessario usare un coperchio più alto con finestrella.

7.2 Sistema di calibrazione

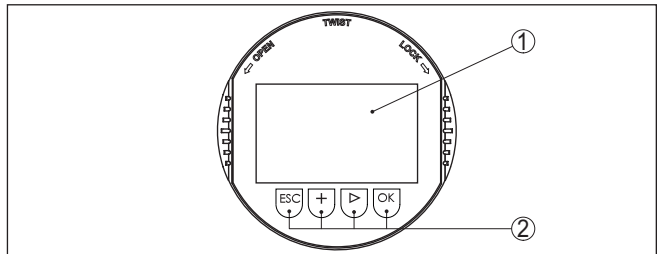


Figura 21: Elementi d'indicazione e di servizio

- 1 Display LC
- 2 Tasti di servizio

Funzioni dei tasti

- Tasto **[OK]**:
 - Passare alla panoramica dei menu
 - Confermare il menu selezionato
 - Modifica di parametri
 - Memorizzazione del valore
- Tasto **[>]**:
 - Modificare la rappresentazione del valore di misura
 - Selezionare una voce della lista
 - Selezione della posizione da modificare
- Tasto **[+]**:
 - Modificare il valore di un parametro

- Tasto **[ESC]**:
 - Interruzione dell'immissione
 - Ritorno al menu superiore

Sistema di calibrazione

Il comando dell'apparecchio avviene tramite i quattro tasti del tastierino di taratura con display. Sul display a cristalli liquidi vengono visualizzate le singole voci di menu. Per le funzioni dei singoli tasti si veda la descrizione precedente.

Sistema di calibrazione - azionamento dei tasti tramite penna magnetica

In caso di esecuzione Bluetooth del tastierino di taratura con display, l'apparecchio può essere calibrato utilizzando una penna magnetica che aziona i quattro tasti attraverso il coperchio chiuso con finestrella della custodia del sensore.

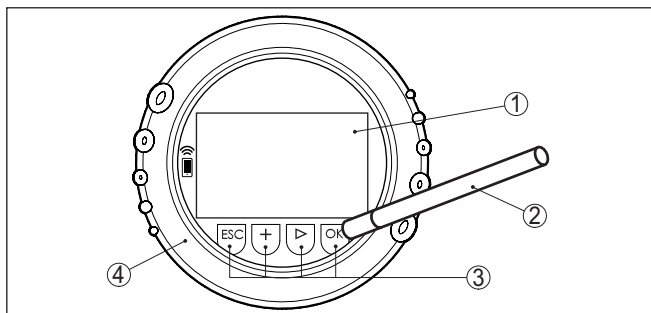


Figura 22: Elementi di visualizzazione e calibrazione - con calibrazione tramite penna magnetica

- 1 Display LC
- 2 Penna magnetica
- 3 Tasti di servizio
- 4 Coperchio con finestrella

Funzioni temporali

Azionando una volta i tasti **[+]** e **[>->]** il valore cambia di una cifra/il cursore si sposta di un punto. Tenendo premuti i tasti per oltre 1 s il cambiamento è progressivo.

Azionando contemporaneamente i tasti **[OK]** ed **[ESC]** per più di 5 s si ritorna al menu base e la lingua dei menu passa a "Inglese".

Trascorsi ca. 60 minuti dall'ultimo azionamento di un tasto, scatta un ritorno automatico all'indicazione del valore di misura. I valori non ancora confermati con **[OK]** vanno perduti.

Fase d'avviamento

Dopo l'accensione, il VEGAFLEX 82 esegue un breve autotest per il controllo del software dell'apparecchio.

Nel corso della fase di accensione il segnale in uscita segnala un disturbo.

Durante il processo di avviamento, sul tastierino di taratura con display compaiono le seguenti informazioni:

- Tipo di apparecchio
- Nome dell'apparecchio
- Versione software (SW-Ver)

- Versione hardware (HW-Ver)

Visualizzazione del valore di misura

Con il tasto [F->] è possibile passare da una all'altra delle tre diverse modalità di visualizzazione:

Nella prima visualizzazione compare il valore di misura selezionato con caratteri grandi.

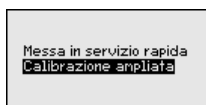
Nella seconda visualizzazione compaiono il valore di misura selezionato e una relativa rappresentazione tramite grafico a barre.

Nella terza visualizzazione compaiono il valore di misura selezionato e un secondo valore selezionabile, per es. il valore della temperatura.



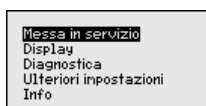
7.3 Parametrizzazione - Modalità di calibrazione ampliata

Per i punti di misura complessi sotto il profilo tecnico-applicativo, è possibile eseguire ulteriori impostazioni nella "Modalità di calibrazione ampliata".



Menu principale

Il menu principale è suddiviso in cinque sezioni con la seguente funzionalità:



Messa in servizio: impostazioni, per es. nome del punto di misura, prodotto, applicazione, serbatoio, taratura, uscita del segnale, unità apparecchio, soppressione dei segnali di disturbo, curva di linearizzazione

Display: impostazione per es. relative alla lingua, all'indicazione del valore di misura, all'illuminazione

Diagnostica: informazioni relative per es. allo stato dell'apparecchio, all'indicatore di scarto (valore min/max), alla sicurezza di misura, alla simulazione, alla curva d'eco

Ulteriori impostazioni: reset, data/ora, funzione di copia

Info: denominazione dell'apparecchio, versione hardware e software, data di calibrazione, caratteristiche dell'apparecchio



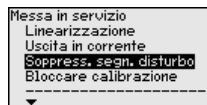
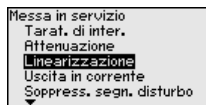
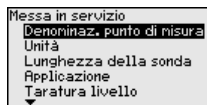
Avviso:

Per un'impostazione ottimale della misura è opportuno selezionare uno dopo l'altro i sottomenu nella voce di menu principale "Messa in

servizio" e immettere i parametri corretti. Rispettare possibilmente la successione.

Di seguito viene descritto il procedimento.

Sono disponibili i seguenti punti di sottomenu:



I punti di sottomenu sono descritti di seguito.

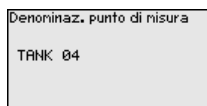
7.3.1 Messa in servizio

Denominazione punto di misura

Qui è possibile assegnare un nome adeguato del punto di misura. Premere il tasto "OK" per avviare l'elaborazione. Con il tasto "+" si modifica il carattere e con il tasto "->" si passa alla posizione successiva.

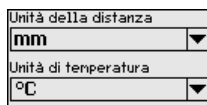
È possibile immettere nomi composti da max. 19 caratteri. Sono disponibili i seguenti caratteri:

- Lettere maiuscole da A ... Z
- cifre da 0 a 9
- caratteri speciali + - / _ spazio



Unità

In questa voce di menu si selezionano l'unità di distanza e di temperatura.

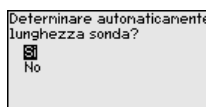
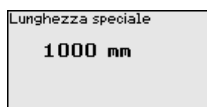


Per l'unità di distanza si può scegliere tra m, mm e ft, mentre per quella di temperatura sono disponibili °C, °F e K.

Lunghezza della sonda di misura

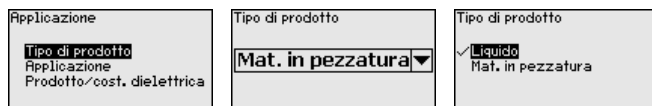
In questa voce di menu è possibile immettere la lunghezza della sonda o farla determinare automaticamente dal sistema del sensore.

Se si seleziona "Sì", la lunghezza della sonda viene rilevata automaticamente. Se si seleziona "No" è possibile immettere manualmente la lunghezza della sonda.



Applicazione - Tipo di prodotto

In questa voce di menu si può selezionare il prodotto da misurare. Si può scegliere tra liquido e solido in pezzatura.



Applicazione

In questa voce di menu è possibile selezionare l'applicazione. È possibile scegliere tra misura di livello in serbatoi metallici e non metallici.



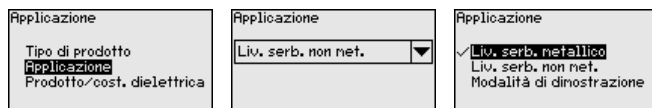
Avviso:

La selezione dell'applicazione ha un forte influsso sulle successive voci di menu. Per l'ulteriore parametrizzazione considerare che singole voci di menu sono disponibili solo opzionalmente.

È possibile scegliere la modalità di dimostrazione. In questa modalità il sensore ignora i parametri dell'applicazione e reagisce immediatamente a qualsiasi cambiamento.



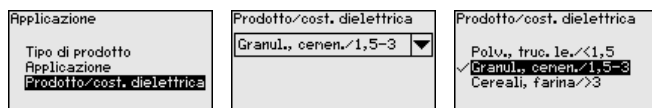
Questa modalità può essere utilizzata esclusivamente a fini di test o dimostrazione, ma non è consentito il suo impiego in un'applicazione strumentali di sicurezza (SIL).



Prodotto, costante dielettrica

In questa voce di menu è possibile definire il tipo di prodotto.

Questa voce di menu è disponibile solamente se alla voce di menu "Applicazione" è stata selezionata la misura di livello.



È possibile scegliere tra i seguenti tipi di prodotto:

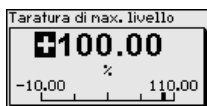
Costante dielettrica	Tipo di prodotto	Esempi
> 3	Cereali, farina	Cereali di qualsiasi tipo, farina di frumento
1,5 ... 3	Granulato, cemento	Calce, gesso, cemento
< 1,5	Polveri, trucioli di legno	Trucioli di legno, segatura

Taratura di massima livello

In questa voce di menu è possibile immettere la taratura di massima per il livello.



Impostare il valore percentuale desiderato con [+]**]** e salvarlo con [OK].

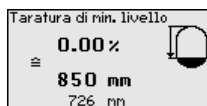
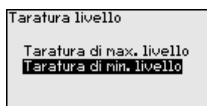


Inserire il valore della distanza in metri corrispondente al valore percentuale per il serbatoio pieno. La distanza si riferisce alla superficie di riferimento del sensore (superficie di tenuta dell'attacco di processo). Tenere conto che il livello massimo deve trovarsi al di sotto della distanza di blocco.

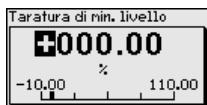


Taratura di minima livello

In questa voce di menu è possibile immettere la taratura di minima per il livello.



Impostare il valore percentuale desiderato con **[+]** e salvare con **[OK]**.

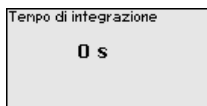


Immettere il valore della distanza in metri corrispondente al valore percentuale per il serbatoio vuoto (per es. distanza della flangia dall'estremità della sonda). La distanza si riferisce alla superficie di riferimento del sensore (superficie di tenuta dell'attacco di processo).



Attenuazione

Per attenuare colpi di pressione e oscillazioni di livello, impostate in questa voce di menu un tempo d'integrazione da 0 a 999 s.

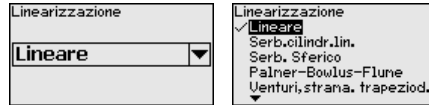


La regolazione di laboratorio è un'attenuazione di 0 s.

Linearizzazione

È necessaria la linearizzazione di tutti i serbatoi il cui volume non aumenta linearmente con l'altezza di livello (per esempio i serbatoi cilindrici orizzontali o i serbatoi sferici) per i quali si desidera l'indicazione del volume. Esistono a questo scopo apposite curve di linearizzazione che indicano il rapporto fra altezza percentuale e volume del serbatoio

La linearizzazione vale per la visualizzazione del valore di misura e l'uscita. Attivando la relativa curva viene visualizzato correttamente il volume percentuale del serbatoio. Se si desidera visualizzare il volume non percentualmente, ma per es. in litri o chilogrammi, è possibile anche impostare un cambiamento di scala alla voce di menu "Display".



Attenzione:

Se si seleziona una curva di linearizzazione, il segnale di misura non è più necessariamente lineare rispetto al livello. L'utente deve tenerne conto in particolare per l'impostazione del punto di intervento sul rilevatore di livello.

È necessario immettere i valori per il relativo serbatoio, per es. altezza del serbatoio e correzione tronchetto.

Per le forme di serbatoio non lineari, immettere l'altezza del serbatoio e la correzione tronchetto.

Per l'altezza del serbatoio va immessa l'altezza complessiva del serbatoio.

Per la correzione tronchetto va immessa l'altezza del tronchetto al di sopra del bordo superiore del serbatoio. Se il tronchetto si trova più in basso del bordo superiore del serbatoio, questo valore può anche essere negativo.

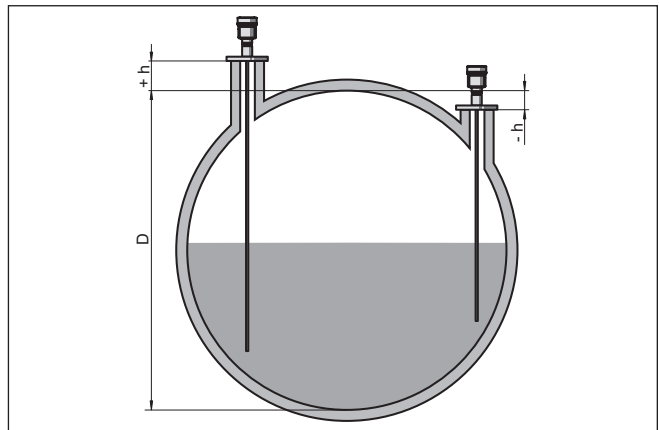


Figura 23: Altezza del serbatoio e valore di correzione tronchetto

D Altezza del serbatoio

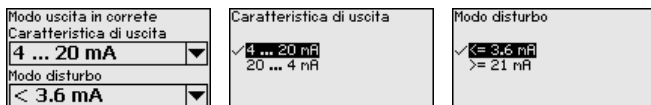
$+h$ Valore di correzione tronchetto positivo

$-h$ Valore di correzione tronchetto negativo



Modo uscita in corrente

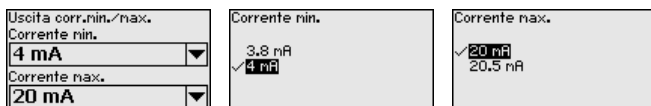
Nella voce di menu " *Modo uscita in corrente*" si stabiliscono la caratteristica di uscita e il comportamento dell'uscita in corrente in caso di anomalia.



La regolazione di laboratorio è: caratteristica di uscita 4 ... 20 mA e modo disturbo < 3,6 mA.

Uscita in corrente min./max.

Nella voce di menu " *Uscita in corrente min./max.*" si stabilisce il comportamento dell'uscita in corrente durante il funzionamento.



La regolazione di laboratorio è: corrente min. 3,8 mA e corrente max 20,5 mA.

Soppressione dei segnali di disturbo

Queste condizioni provocano riflessioni di disturbo e possono compromettere la precisione di misura:

- tronchetto lungo
- strutture interne del serbatoio, come tiranti di montaggio
- lamiere leggere ecc.



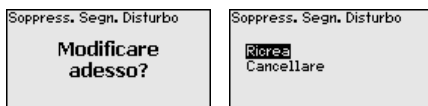
Avviso:

Una soppressione dei segnali di disturbo è consigliabile solamente per le applicazioni su liquidi.

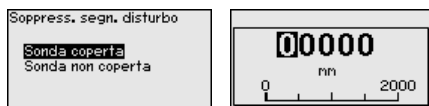
Una funzione di soppressione dei segnali di disturbo rileva, registra e memorizza questi segnali, che non saranno presi in considerazione durante la misura di livello.

Questa funzione deve essere eseguita con il minimo livello possibile, per riuscire a rilevare tutte le riflessioni di disturbo eventualmente esistenti.

Procedere come descritto di seguito.



Immettere la distanza effettiva del sensore dalla superficie del prodotto.



Tutti i segnali di disturbo presenti in questo campo vengono rilevati e salvati dal sensore.

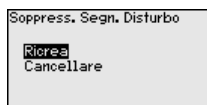
In caso di sonda di misura coperta, vengono rilevati solamente segnali di disturbo nell'ambito non coperto della sonda di misura.



Avviso:

Controllate la distanza dalla superficie del prodotto, poiché una errata impostazione (valore troppo elevato) del livello attuale viene memorizzata come segnale di disturbo. In questo caso il sensore non sarà più in grado di misurare il livello in questo campo.

Se nel sensore è già stata predisposta una soppressione dei segnali di disturbo, selezionando " *Soppressione dei segnali di disturbo*" compare la seguente finestra di menu:



L'apparecchio esegue automaticamente una soppressione dei segnali di disturbo non appena la sonda non è più coperta. La soppressione dei segnali di disturbo viene poi aggiornata ogni volta.

La voce di menu " *Cancellare*" consente di cancellare completamente una soppressione dei segnali di disturbo già predisposta. Ciò è opportuno nel caso in cui tale soppressione dei segnali di disturbo non sia più adeguata alle caratteristiche del serbatoio relative alla tecnica di misura.

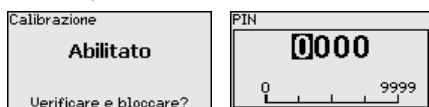
Abilitare calibrazione

Con questa voce di menu si proteggono i parametri del sensore da modifiche arbitrarie o involontarie.

Per evitare possibili errori di parametrizzazione in ambiente di calibrazione non sicuro si applica un procedimento di verifica che consente di identificare con sicurezza errori di parametrizzazione. Prima di poter essere memorizzati nell'apparecchio, i parametri rilevanti per la sicurezza vengono verificati. Inoltre con l'apparecchio nel normale stato operativo è interdetta qualsiasi modifica dei parametri al fine di impedire la calibrazione involontaria o arbitraria.

Per tale ragione, l'apparecchio alla consegna è bloccato. Allo stato di consegna il PIN è **0000**.

Nel caso in cui il PIN sia stato modificato e dimenticato, rivolgersi al nostro reparto di servizio.

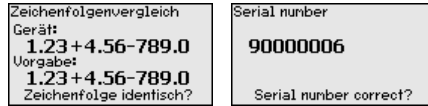


Confronto di sequenze di caratteri e numero di serie

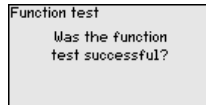
Innanzitutto va eseguita una comparazione di sequenze di caratteri al fine di verificare la rappresentazione dei caratteri.

Confermare se le due sequenze di caratteri sono identiche. I testi di verifica sono a disposizione in tedesco e per tutte le altre lingue di menu in inglese.

Dopodiché si conferma la corretta assunzione del numero di serie del proprio apparecchio. Questo serve per controllare la comunicazione dell'apparecchio.



Nel passo successivo l'apparecchio controlla le caratteristiche della misura e in base ai risultati della valutazione decide se è necessario eseguire un test di funzionamento. Se è necessario un test di funzionamento, compare il seguente messaggio



In questo caso eseguire un test di funzionamento.

Test di funzionamento

Il test di funzionamento richiede la verifica della funzione di sicurezza dell'apparecchio nel serbatoio con il prodotto originale.



La descrizione dettagliata del test di funzionamento è contenuta nel capitolo " *Sicurezza funzionale (SIL)* "

A tal fine è necessario conoscere il livello di riempimento del serbatoio e i livelli min. e max. per 4 e 20 mA. Ciò consente di calcolare la relativa corrente in uscita.

Misurare la corrente in uscita del VEGAFLEX 82 con un multimetro adeguato e confrontare la corrente in uscita misurata con quella calcolata.

Lo scostamento di misura dei valori va stabilito individualmente e dipende dai requisiti di precisione richiesti per il punto di misura. Rilevare la tolleranza ammessa dello scostamento.



Se è necessario interrompere il test di funzionamento, il VEGAFLEX 82 può essere lasciato nel relativo stato.

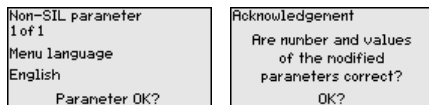
Fintantoché il VEGAFLEX 82 è alimentato, il tastierino di taratura con display rimane nel menu momentaneamente impostato.

Per interrompere il test di funzionamento premere il tasto " *ESC* ".

Se si esegue il test di funzionamento con l'aiuto del software " *ACTware* ", è possibile salvare i test eseguiti fino ad ora e proseguire poi dal punto di interruzione.

Verifica dei parametri

Dopo una modifica vanno verificati tutti i parametri rilevanti per la sicurezza. Una volta eseguito il test di funzionamento, vengono elencati tutti i parametri rilevanti per la sicurezza modificati. Confermare uno dopo l'altro i valori modificati.



Una volta che la parametrizzazione è stata eseguita completamente e correttamente secondo la procedura descritta, l'apparecchio è bloccato e quindi pronto all'uso.



Altrimenti l'apparecchio rimane in stato sbloccato e quindi non sicuro.

SIL Se è necessario interrompere il test di funzionamento, il tastierino di taratura con display del VEGAFLEX 82 può essere lasciato nel relativo stato.

Fintantoché il VEGAFLEX 82 è alimentato, il tastierino di taratura con display rimane nel menu momentaneamente impostato.

Per interrompere il test di funzionamento premere il tasto "ESC".

Se si esegue il test di funzionamento con l'aiuto del software "FACTware", è possibile salvare i test eseguiti fino ad ora e proseguire poi dal punto di interruzione.

Uscita in corrente 2

Nel caso in cui nell'apparecchio sia installata un'elettronica supplementare con un'uscita in corrente supplementare, quest'ultima può essere impostata separatamente.

Nella voce di menu "Uscita in corrente 2" si stabilisce a quale grandezza di misura si riferisce l'uscita in corrente supplementare.

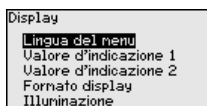
SIL L'uscita in corrente supplementare non può essere utilizzata come uscita ai sensi di un'applicazione di sicurezza (SIL).

Il procedimento è identico a quello descritto per l'impostazione della normale uscita in corrente. Vedi "Messa in servizio - Uscita in corrente".

7.3.2 Display

Per configurare in maniera ottimale il display, selezionare in successione le singole voci di sottomenu del menu principale "Display" e impostare i parametri riferiti alla propria applicazione. La procedura è descritta qui di seguito.

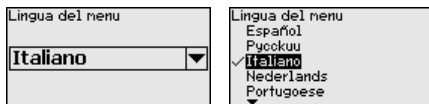
Sono disponibili i seguenti punti di sottomenu:



I punti di sottomenu sono descritti di seguito.

Lingua del menu

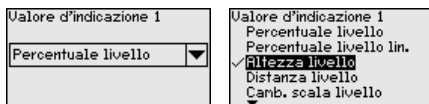
Questa voce di menu consente l'impostazione della lingua desiderata.



Nello stato di fornitura del sensore è impostata la lingua inglese.

Valore d'indicazione 1

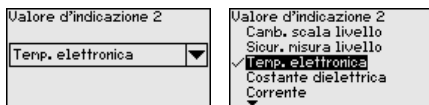
In questa voce di menu si definisce la visualizzazione del valore di misura sul display. È possibile visualizzare due valori di misura. In questa voce di menu si definisce il valore di misura 1.



La regolazione di laboratorio per il valore d'indicazione 1 è "Altezza livello".

Valore d'indicazione 2

In questa voce di menu si definisce la visualizzazione del valore di misura sul display. È possibile visualizzare due valori di misura. In questa voce di menu si definisce il valore di misura 2.



La regolazione di laboratorio per il valore d'indicazione 2 è la temperatura dell'elettronica.

Formato visualizzazione

In questa voce di menu si definisce il formato di visualizzazione del valore di misura sul display. Per i due diversi valori di misura è possibile impostare due diversi formati.

Si definisce con quante cifre dopo la virgola viene visualizzato sul display il valore di misura.



La regolazione di laboratorio per il formato della visualizzazione è "Automatico".

Illuminazione

La retroilluminazione integrata può essere disattivata attraverso il menu di servizio. La funzione dipende dal valore della tensione di alimentazione, vedi "Dati tecnici".

Al fine di garantire il funzionamento dell'apparecchio, l'illuminazione viene disattivata temporaneamente in caso di tensione di alimentazione insufficiente.



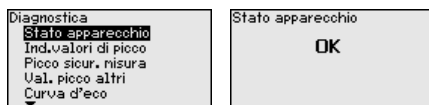
Nello stato di fornitura l'illuminazione è attivata.

7.3.3 Diagnostica

Stato apparecchio

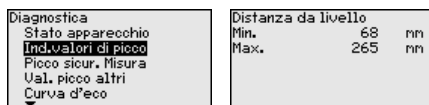
In questa voce di menu è visualizzato lo stato dell'apparecchio.

Se l'apparecchio segnala un'anomalia, qui è possibile ricevere informazioni dettagliate sulla causa dell'anomalia.

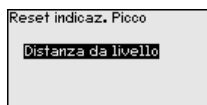


Indicatore di scarto (valore min/max) distanza

Di volta in volta vengono memorizzati nel sensore valori di misura minimi e massimi. I due valori sono visualizzati alla voce di menu "Indicatore di scarto distanza".



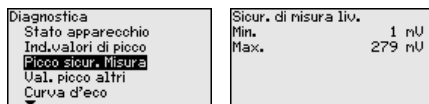
In un'ulteriore finestra è possibile resettare il valore dell'indicatore valori di picco.



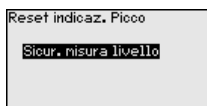
Indicatore di scarto (valore min/max) sicurezza di misura

Di volta in volta vengono memorizzati nel sensore valori di misura minimi e massimi. I due valori sono visualizzati alla voce di menu "Indicatore di scarto sicur. misura".

La misura può essere influenzata dalle condizioni di processo. In questa voce di menu viene visualizzata la sicurezza della misura di livello in mV. Quanto più elevato è il valore, tanto più sicuro è il funzionamento della misura.



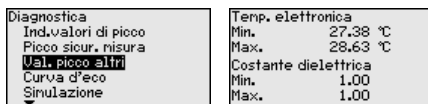
In un'ulteriore finestra è possibile resettare il valore dell'indicatore valori di picco.



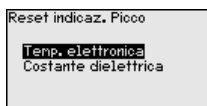
Indicatore di scarto (valore min/max) ulteriori

Di volta in volta vengono memorizzati nel sensore valori di misura minimi e massimi che sono visualizzati alla voce " *Indicatore di scarto altri*".

In questa voce di menu è possibile visualizzare i valori dell'indicatore di scarto (min/max) della temperatura dell'elettronica e della costante dielettrica.



In un'ulteriore finestra è possibile eseguire un reset separato per entrambi i valori dell'indicatore di scarto (min/max).

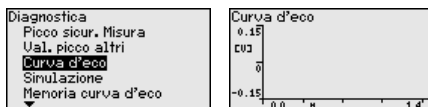


Informazione:

Se uno dei valori visualizzati lampeggia, attualmente non è disponibile alcun valore valido.

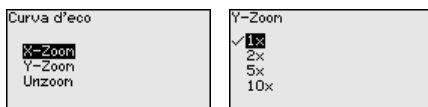
Curva d'eco

La voce di menu " *Curva d'eco*" rappresenta l'intensità di segnale dell'eco nel campo di misura in V. L'intensità del segnale consente una valutazione della qualità della misura.



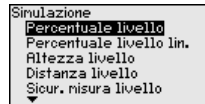
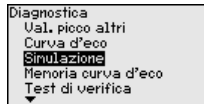
Tramite le seguenti funzioni è possibile ingrandire sezioni della curva d'eco:

- "X-Zoom": funzione d'ingrandimento della distanza
- "Y-Zoom": funzione d'ingrandimento di 1, 2, 5 e 10 volte del segnale in " V"
- "Unzoom": ritorno all'effettiva grandezza del campo nominale di misura

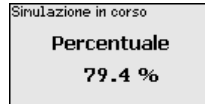
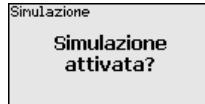


Simulazione

In questa voce di menu si simulano i valori di misura attraverso l'uscita in corrente. Ciò consente di controllare il percorso del segnale, per es. attraverso indicatori collegati a valle o la scheda d'ingresso del sistema di controllo.



Selezionare la grandezza di simulazione desiderata e impostare il valore numerico desiderato.



Avvertimento:

Durante la simulazione il valore simulato sarà fornito come valore in corrente 4 ... 20 mA e come segnale digitale HART.

Per disattivare la simulazione premere il tasto **[ESC]**.



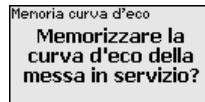
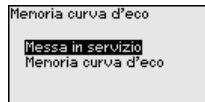
Informazione:

La simulazione viene interrotta automaticamente 60 minuti dopo la sua attivazione.

Memorizzazione della curva d'eco

Tramite la voce di menu " *Messa in servizio* " è possibile memorizzare la curva d'eco al momento della messa in servizio. Generalmente questo è consigliabile, mentre per l'utilizzo della funzionalità Asset Management è addirittura obbligatorio. La memorizzazione dovrebbe avvenire al più basso livello possibile.

In questo modo è possibile identificare variazioni di segnale nel corso del funzionamento. Con il software di servizio PACTware e il PC è possibile visualizzare la curva d'eco ad alta risoluzione e utilizzarla per il confronto tra la curva d'eco della messa in servizio e l'attuale curva d'eco.

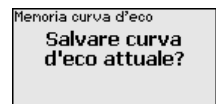
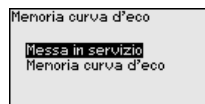
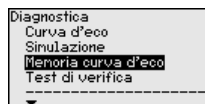


La funzione " *Memoria curva d'eco* " consente di memorizzare curve d'eco della misurazione.

Nel menu " *Memoria curva d'eco* " è possibile memorizzare l'attuale curva d'eco.

Per le impostazioni dei parametri per la registrazione della curva d'eco e le impostazioni della curva d'eco si rimanda al software di servizio PACTware.

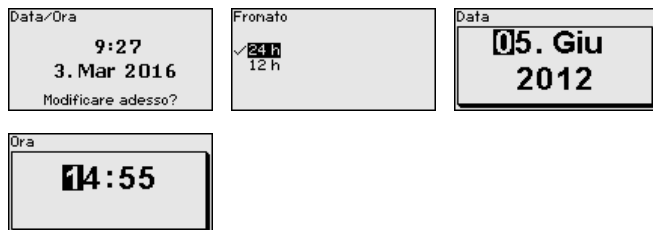
Con il software di servizio PACTware e il PC è possibile visualizzare in un momento successivo la curva d'eco ad alta risoluzione e utilizzarla per valutare la qualità della misura.



7.3.4 Ulteriori impostazioni

Data/ora

Questa voce di menu consente di regolare l'orologio interno del sensore.



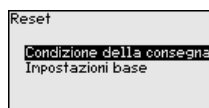
Reset

Tramite il reset determinate impostazioni dei parametri effettuate dall'utente vengono riportate ai valori precedenti.



Avviso:

Dopo questa finestra di menu il reset viene effettuato senza che compaiano altre domande di sicurezza.



Sono disponibili le seguenti funzioni di reset:

Condizione della consegna: ripristino delle impostazioni dei parametri al momento della spedizione da laboratorio, comprese le impostazioni specifiche dell'ordine. Saranno cancellate le seguenti impostazioni: soppressione dei segnali di disturbo, curva di linearizzazione liberamente programmata e memorizzazione dei valori di misura.

Impostazioni base: ripristino delle impostazioni dei parametri, inclusi i parametri speciali sui valori di default (preimpostati) del relativo apparecchio. Le seguenti funzioni saranno cancellate: soppressione dei segnali di disturbo creata, curva di linearizzazione programmata dall'operatore e memoria dei valori di misura.

Le seguenti tabelle mostrano i valori di default dell'apparecchio. A seconda del tipo di apparecchio o dell'applicazione, alcune voci di menu non sono disponibili o sono disposte in modo diverso.



I punti di menu in grassetto sono rilevanti per la sicurezza ai sensi della sicurezza funzionale secondo IEC 61508 (edizione 2) SIL.

Menu - Messa in servizio

Voce di menu	Valore di default
Bloccare calibrazione	Bloccata
Denominazione punto di misura	Sensore
Unità	Unità di distanza: specifica della commessa Unità di temperatura: specifica della commessa

Voce di menu	Valore di default
Lunghezza della sonda di misura	Lunghezza della sonda di misura stabilita in laboratorio
Tipo di prodotto	Materiale in pezzatura
Applicazione	Livello in un serbatoio metallico
Prodotto, costante dielettrica	Granulati, polvere, cemento / 1,5 ... 3
Fase gassosa sovrapposta	Sì
Costante dielettrica, prodotto superiore (TS)	1,5
Diametro interno del tubo	200 mm
Taratura di massima - livello	100 %
Taratura di massima - livello	Distanza: 0,000 m(d) - tenere conto delle zone morte
Taratura di minima - livello	0 %
Taratura di minima - livello	Distanza: lunghezza della sonda - tenere conto delle zone morte
Assumere la taratura della misura di livello?	No
Taratura di massima - Interfaccia	100 %
Taratura di massima - Interfaccia	Distanza: 0,000 m(d) - tenere conto delle zone morte
Taratura di minima - Interfaccia	0 %
Taratura di minima - Interfaccia	Distanza: lunghezza della sonda - tenere conto delle zone morte
Tempo di integrazione - livello	0,0 s
Tempo di integrazione - interfaccia	0,0 s
Tipo di linearizzazione	Lineare
Linearizzazione - correzione tronchetto	0 mm
Linearizzazione - altezza serbatoio	Lunghezza della sonda di misura
Grandezza cambiamento di scala - livello	Volume in l
Unità cambiamento di scala - livello	Litri
Formato cambiamento di scala - livello	Senza cifre dopo la virgola
Cambiamento di scala livello - 100% corrisponde a	100
Cambiamento di scala livello - 0% corrisponde a	0
Assumere cambiamento di scala della misura di livello	Sì
Grandezza cambiamento di scala - interfaccia	Volume
Unità cambiamento di scala - interfaccia	Litri
Formato cambiamento di scala - interfaccia	Senza cifre dopo la virgola
Cambiamento di scala interfaccia - 100% corrisponde a	100
Cambiamento di scala interfaccia - 0% corrisponde a	0
Uscita in corrente grandezza in uscita Prima variabile HART (PV)	Lin. -percent. - livello

Voce di menu	Valore di default
Uscita in corrente - Curva caratteristica uscita	0 ... 100% corrisponde a 4 ... 20 mA
Uscita in corrente - Comportamento in caso di anomalia	≤ 3,6 mA
Uscita in corrente - min.	3,8 mA
Uscita in corrente - max.	20,5 mA
Uscita in corrente 2 - grandezza in uscita Seconda variabile HART (SV)	Distanza - livello
Uscita in corrente 2 - curva caratteristica uscita	0 ... 100% corrisponde a 4 ... 20 mA
Uscita in corrente 2 - comportamento in caso di anomalia	≤ 3,6 mA
Uscita in corrente - min.	3,8 mA
Uscita in corrente - max.	20,5 mA
Terza variabile HART (TV)	Sicurezza di misura livello
Quarta variabile HART (QV)	Temperatura dell'elettronica

Menu - Display

Voce di menu	Valore di default
Lingua	Lingua selezionata
Valore d'indicazione 1	Altezza di livello
Valore d'indicazione 2	Temperatura dell'elettronica
Illuminazione	Accesa

Menu - Diagnostica

Voce di menu	Valore di default
Segnali di stato - controllo di funzionamento	Accesa
Segnali di stato - fuori specifica	Disinserita
Segnali di stato - necessità di manutenzione	Accesa
Memoria apparecchio - memoria curve d'eco	Arrestata
Memoria apparecchio - memoria valori di misura	Avviata
Memoria apparecchio - memoria valori di misura - valori di misura	Distanza livello, valore percentuale livello, sicurezza di misura livello, temperatura dell'elettronica
Memoria apparecchio - memoria valori di misura - registrazione a scadenze	3 min.
Memoria apparecchio - memoria valori di misura - registrazione in caso di differenza val. di misura	15 %
Memoria apparecchio - memoria valori di misura - avvio con val. di misura	Non attivo
Memoria apparecchio - memoria valori di misura - arresto con val. di misura	Non attivo
Memoria apparecchio - memoria valori di misura - arrestare registrazione se memoria satura	Non attivo

Menu - Ulteriori impostazioni

Voce di menu	Valore di default
PIN	0000
Data	Data attuale
Ora	Ora attuale
Ora - formato	24 ore
Tipo di sonda	Specifica dell'apparecchio
Modo HART	Uscita in corrente analogica

Copiare impostazioni apparecchio

Tramite questa funzione si copiano impostazioni dell'apparecchio. Sono disponibili le seguenti funzioni:

- **Leggere dal sensore:** leggere dati dal sensore e salvarli nel tastierino di taratura con display
- **Scrivere nel sensore:** salvare dati dal tastierino di taratura con display nuovamente nel sensore

Saranno memorizzati i seguenti dati e/o le impostazioni della calibrazione del tastierino di taratura con display:

- Tutti i dati dei menu " *Messa in servizio*" e " *Display*"
- Nel menu " *Ulteriori impostazioni*" i punti " *Reset, Data/ora*"
- Parametri speciali

Copiare imposta.apparecchio

**Copiare impostazioni
apparecchio?**

Copiare impostazioni appar

Leggere dal sensore
Scrivere nel sensore

Presupposti

Per una corretta trasmissione devono essere soddisfatti i seguenti presupposti:

- I dati possono essere trasmessi solo allo stesso tipo di strumento, ad es. VEGAFLEX 82
- Si deve trattare dello stesso tipo di sonda, ad es. sonda di misura a barra
- Il firmware dei due strumenti deve essere identico

I dati copiati sono salvati in una memoria permanente EEPROM del tastierino di taratura con display e non andranno persi neppure durante una caduta di tensione. Voi potete prelevarli e scriverli in uno o più sensori o custodirli per una eventuale sostituzione dell'elettronica.



Avviso:

I dati saranno memorizzati nel sensore solo dopo un controllo che assicuri la loro idoneità al sensore. In caso contrario apparirà un messaggio d'errore o sarà bloccata la funzione. Durante la scrittura dei dati nel sensore sarà visualizzato il tipo d'apparecchio da cui provengono e il numero di TAG di questo sensore.

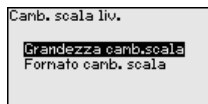


Consiglio:

Consigliamo di salvare le impostazioni dell'apparecchio. In caso sia necessario sostituire l'elettronica i dati di parametrizzazione memorizzati facilitano la procedura.

Cambiamento di scala livello

Poiché il cambiamento di scala è molto elaborato, per quanto riguarda il valore di livello è stato suddiviso in due voci di menu.

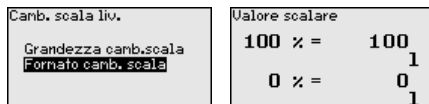


Cambiamento di scala livello - Grandezza cambiamento di scala

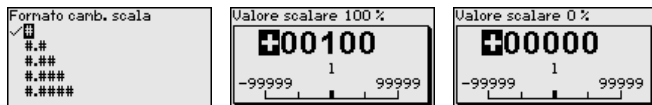
Nella voce di menu " *Grandezza cambiamento di scala* " si definiscono la grandezza e l'unità del cambiamento di scala per il valore di livello sul display, per es. volume in l.



Cambiamento di scala livello - Formato cambiamento di scala

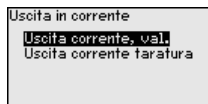


Nella voce di menu " *Formato cambiamento di scala* " si definiscono il formato del cambiamento di scala sul display e il cambiamento di scala del valore di misura di livello per 0% e 100%.



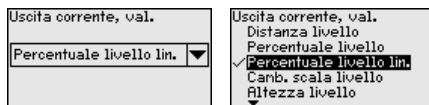
Uscita in corrente

Poiché il cambiamento di scala è molto elaborato, per quanto riguarda il valore di livello è stato suddiviso in due voci di menu.



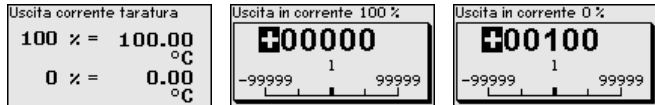
Uscita in corrente - Valore uscita in corrente

Nella voce di menu " *Valore uscita in corrente* " si stabilisce a quale grandezza di misura si riferisce l'uscita in corrente.



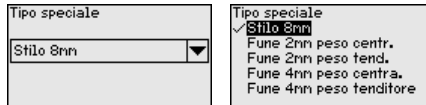
Uscita in corrente - Taratura uscita in corrente

Nella voce di menu " *Taratura uscita corrente* " è possibile assegnare all'uscita in corrente un relativo valore di misura.



Tipo di sonda

In questa voce di menu è possibile selezionare il tipo e la grandezza della sonda di misura da una lista contenente tutte le possibili sonde di misura. Ciò è necessario per adeguare l'elettronica in maniera ottimale alla sonda di misura.



Modo HART

Il sensore è impostato in maniera fissa sul modo operativo HART "Uscita di segnale analogica". Questo parametro non può essere modificato.



La regolazione di laboratorio è "Uscita corrente analogica" e l'indirizzo è 00.

Parametri speciali

In questa voce di menu si accede a un'area protetta per l'immissione di parametri speciali. In rari casi è possibile modificare singoli parametri per adeguare il sensore a esigenze particolari.

Procedere alla modifica dei parametri speciali solamente dopo aver consultato il nostro servizio di assistenza.



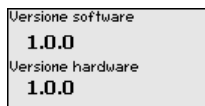
7.3.5 Info

Nome dell'apparecchio

In questo menu è possibile prendere visione del nome e del numero di serie dell'apparecchio.

Versione dell'apparecchio

Questa voce di menu visualizza la versione hardware e software del sensore.



Data di calibrazione di laboratorio

In questa voce di menu sono indicate la data della calibrazione di laboratorio del sensore e la data dell'ultima modifica di parametri del sensore attraverso il tastierino di taratura con display e/o via PC.

Data calibr. laborat.	
3. Ago	2012
Ultima modifica	
29. Nov	2012

Caratteristiche del sensore

In questa voce di menu sono indicate le caratteristiche del sensore quali: omologazione, attacco di processo, guarnizione, campo di misura, elettronica, custodia ed altre.

Caratteristiche sensore
Indicare adesso?

Caratteristiche sensore Process fitting / Material
Thread G ₁ PN6, DIN 3852-R / 316L

Caratteristiche sensore Cable entry / Conn ection
M20x1,5 / Cable gl and PA black

Esempi di caratteristiche del sensore visualizzate.

7.4 Salvare i dati di parametrizzazione

Su carta

È consigliabile annotare i dati impostati, per es. su questo manuale e poi archivarli. Saranno così disponibili per ogni futura esigenza.

Nel tastierino di taratura con display

Se l'apparecchio è dotato di un tastierino di taratura con display, i dati di parametrizzazione possono essere memorizzati sul tastierino. La procedura è descritta alla voce di menu " *Copiare impostazioni apparecchio*".

8 Messa in servizio con smartphone/tablet/PC/notebook tramite Bluetooth

8.1 Operazioni preliminari

Assicurarsi che la funzione Bluetooth del tastierino di taratura con display sia attivata. L'interruttore sulla parte inferiore deve trovarsi su "On".

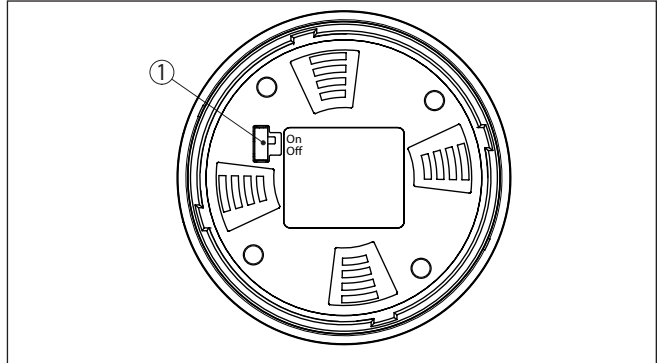


Figura 24: Attivazione della funzione Bluetooth

1 Interruttore Bluetooth
On Bluetooth attivo
Off Bluetooth non attivo

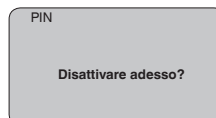
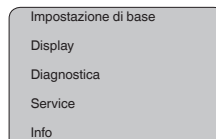
Modifica del PIN del sensore

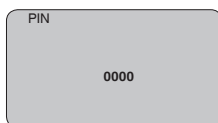
Il concetto di sicurezza della calibrazione Bluetooth richiede tassativamente la modifica del PIN del sensore impostato in laboratorio. In tal modo si impedisce un accesso non autorizzato al sensore.

La regolazione di laboratorio del PIN del sensore è "0000". Modificare innanzitutto il PIN del sensore nel menu di calibrazione del relativo sensore, inserendo per es. "1111".

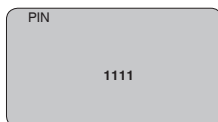


Passare al menu di immissione con "OK".





Modificare il PIN, inserendo ad es. "1111".

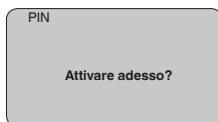


Il PIN è disattivato in maniera permanente.

La visualizzazione passa immediatamente all'attivazione del PIN.

Premendo "ESC" si interrompe l'attivazione del PIN.

Con "OK" è possibile inserire un PIN e attivarlo.



Una volta modificato il PIN del sensore è possibile sbloccare nuovamente la calibrazione del sensore. Il PIN modificato è efficace per l'accesso (autenticazione) con Bluetooth.



Informazione:

La comunicazione Bluetooth funziona solamente se il PIN attuale del sensore è diverso dalla regolazione di laboratorio "0000".

8.2 Creazione del collegamento

Operazioni preliminari

Smartphone/tablet

Avviare l'app di calibrazione e selezionare la funzione "Messa in servizio". Lo smartphone/il tablet cerca automaticamente apparecchi nelle vicinanze in grado di comunicare tramite Bluetooth.

PC/notebook

Avviare PACTware e l'assistente di progetto VEGA. Selezionare la ricerca apparecchio tramite Bluetooth e avviare la funzione di ricerca.

L'apparecchio cerca automaticamente apparecchi nelle vicinanze in grado di comunicare tramite Bluetooth.

Creare il collegamento

Viene visualizzato il messaggio " *Ricerca apparecchio in corso*".

Tutti gli apparecchi trovati vengono elencati nella finestra di servizio. La ricerca prosegue automaticamente senza interruzioni.

Selezionare l'apparecchio desiderato dalla lista.

Compare il messaggio " *Creazione collegamento in corso*".

Autenticazione

In occasione della prima creazione del collegamento, lo strumento di taratura e il sensore devono autenticarsi a vicenda. Una volta eseguita correttamente l'autenticazione è possibile creare i successivi collegamenti senza necessità di ripeterla.

Nella successiva finestra immettere il PIN di 4 cifre del sensore per l'autenticazione.

8.3 Parametrizzazione sensore

La parametrizzazione del sensore si esegue con lo smartphone/il tablet utilizzando l'app di calibrazione o con PC/notebook tramite il DTM.

Schermata dell'app

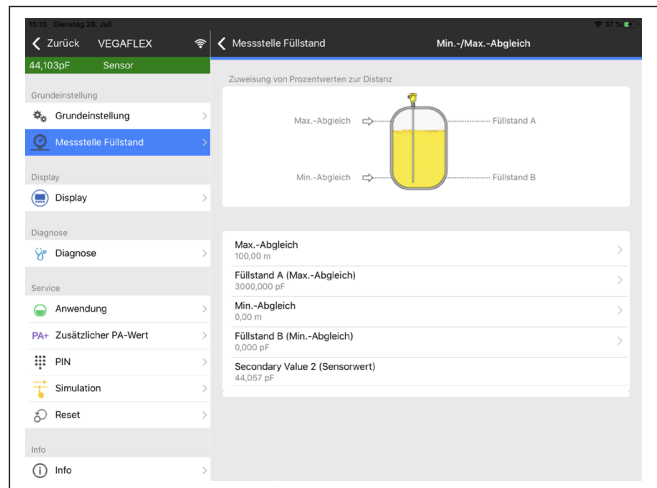


Figura 25: Esempio di una schermata dell'app - messa in servizio, taratura del sensore

9 Messa in servizio con PACTware

9.1 Collegamento del PC

Tramite l'adattatore d'interfaccia, direttamente al sensore

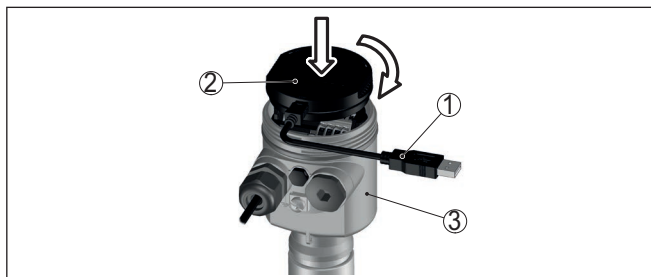


Figura 26: Allacciamento del PC direttamente al sensore tramite adattatore d'interfaccia

- 1 Cavo USB di collegamento al PC
- 2 Adattatore d'interfaccia VEGACONNECT
- 3 Sensore

Via adattatore d'interfaccia e HART

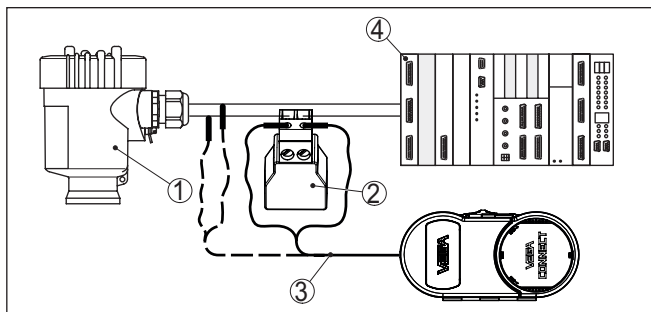


Figura 27: Collegamento del PC via HART alla linea del segnale

- 1 Sensore
- 2 Resistenza HART 250 Ω (opzionale in base all'elaborazione)
- 3 Cavo di collegamento con spinotti da 2 mm e morsetti
- 4 Sistema d'elaborazione/PLC/Alimentazione in tensione
- 5 Adattatore d'interfaccia, per es. VEGACONNECT 4



Avviso:

Nel caso di alimentatori con resistenza HART integrata (resistenza interna ca. 250 Ω) non occorre un'ulteriore resistenza esterna. Ciò vale per es. per gli apparecchi VEGA VEGAMET 381 e VEGAMET 391. Anche le più comuni barriere di separazione Ex sono corredate nella maggior parte dei casi di una sufficiente resistenza di limitazione di corrente. In questi casi l'adattatore d'interfaccia può essere collegato in parallelo alla linea 4 ... 20 mA (indicato con tratteggio nella precedente figura).

9.2 Parametrizzazione con PACTware

Presupposti

Per la parametrizzazione del sensore tramite un PC Windows sono necessari il software di configurazione PACTware e un driver dell'apparecchio idoneo (DTM), conforme allo standard FDT. L'attuale versione del PACTware e tutti i DTM disponibili sono raccolti in una DTM Collection. È inoltre possibile integrare i DTM in altre applicazioni quadro conformemente allo standard FDT.



Avviso:

Per garantire il supporto di tutte le funzioni dell'apparecchio è necessario usare l'ultima DTM Collection, anche perché le vecchie versioni Firmware non contengono tutte le funzioni descritte. È possibile scaricare l'ultima versione dell'apparecchio dalla nostra homepage. Su internet è disponibile anche una procedura di aggiornamento.

Ulteriori operazioni di messa in servizio sono descritte nelle Istruzioni d'uso - "DTM Collection/PACTware", allegate ad ogni DTM Collection e scaricabili via internet. Una descrizione dettagliata è disponibile nella guida in linea di PACTware e nei DTM.

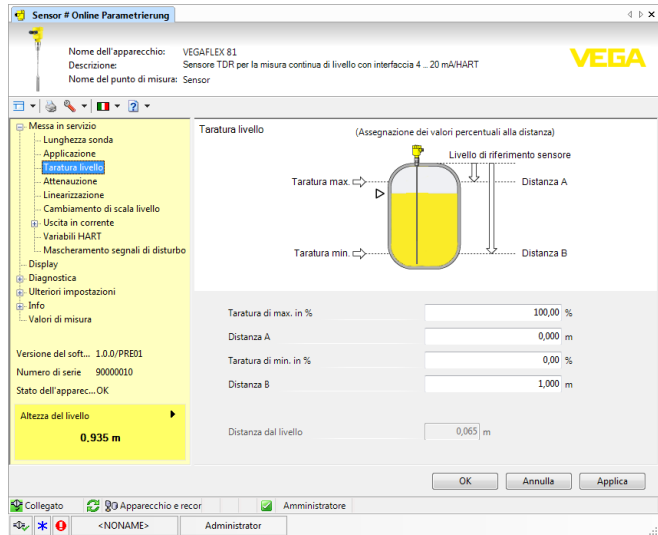


Figura 28: Esempio di una maschera DTM

Versione standard/Versione completa

Tutti i DTM degli apparecchi sono disponibili in versione standard e in versione integrale a pagamento. La versione standard contiene tutte le funzioni necessarie alla completa messa in servizio. Un assistente per la semplice configurazione del progetto facilita notevolmente la calibrazione. Parti integranti della versione standard sono anche la memorizzazione/stampa del progetto e una funzione Import/Export.

La versione integrale contiene anche una funzione di stampa ampliata per l'intera documentazione del progetto e la possibilità di memorizzare curve dei valori di misura e curve d'eco. Mette anche a disposizione un programma di calcolo del serbatoio e un multiviewer

per la visualizzazione e l'analisi delle curve dei valori di misura e delle curve d'eco memorizzate.

La versione standard può essere scaricata dal sito www.vega.com/downloads, "Software". La versione integrale è disponibile su CD presso la rappresentanza responsabile.

9.3 Salvare i dati di parametrizzazione

È consigliabile annotare e memorizzare i dati di parametrizzazione via PACTware. Saranno così disponibili per ogni eventuale futura esigenza.

10 Messa in servizio con altri sistemi

10.1 programmi di servizio DD

Sono disponibili descrizioni degli apparecchi sotto forma di Enhanced Device Description (EDD) per programmi di servizio DD, come per es. AMS™ e PDM.

I file possono essere scaricati da www.vega.com/downloads, "*Software*".

10.2 Field Communicator 375, 475

Sono disponibili descrizioni degli apparecchi sotto forma di EDD per la parametrizzazione col Field Communicator 375 ovv. 475.

Per l'integrazione degli EDD nel Field Communicator 375 ovv. 475 è necessario il software "Easy Upgrade Utility" del costruttore. Questo software viene aggiornato via Internet e i nuovi EDD vengono assunti automaticamente nel catalogo apparecchi del software dopo l'autorizzazione da parte del costruttore e possono essere poi trasmessi a un Field Communicator.

11 Diagnostica, Asset Management e assistenza

Manutenzione

11.1 Verifica periodica

L'apparecchio, usato in modo appropriato durante il normale funzionamento, non richiede una particolare manutenzione.

In caso di impiego in sistemi strumentali di sicurezza (SIS), l'apparecchio va sottoposto a intervalli regolari al test di verifica della funzione di sicurezza.

Ciò consente l'individuazione di errori pericolosi non rilevati.

Spetta al gestore scegliere il tipo di test. Gli intervalli dipendono dalla PFD_{AVG} di riferimento.



Nel corso del test di funzionamento la funzione di sicurezza va considerata non sicura. Prestare attenzione che il test di funzionamento ha ripercussioni sugli apparecchi a valle.

Se uno dei test ha un esito negativo, è necessario mettere fuori servizio l'intero sistema di misura e mantenere il processo nella condizione di sicurezza ricorrendo ad altri sistemi di protezione.

Informazioni dettagliate sul test di verifica sono disponibili nel Safety Manual (SIL).

11.2 Memoria di valori di misura e di eventi

L'apparecchio dispone di più memorie utilizzate a fini di diagnosi. I dati si conservano anche in caso di interruzioni di tensione.

Memoria dei valori di misura

Nel sensore possono essere memorizzati fino a 100.000 valori di misura in una memoria ad anello. Ciascuna registrazione è corredata di data/ora e del relativo valore di misura. Tra i valori memorizzabili rientrano per es.:

- Distanza
- Livello
- Valore percentuale
- Lin. percentuale
- Scalare
- Valore in corrente
- Sicurezza di misura
- Temperatura dell'elettronica

Nello stato di consegna dell'apparecchio la memoria dei valori di misura è attiva e salva ogni 3 minuti la distanza, la sicurezza di misura e la temperatura dell'elettronica.

Nella modalità di calibrazione ampliata è possibile selezionare i valori di misura desiderati.

I valori che si desidera memorizzare e le condizioni di registrazione vengono impostati tramite un PC con PACTware/DTM ovv. il sistema pilota con EDD. Gli stessi canali vengono utilizzati per la lettura o il resettaggio dei dati.

Memorizzazione eventi

Nel sensore vengono memorizzati automaticamente fino a 500 eventi (non cancellabili) con timbro temporale. Ciascuna registrazione contiene data/ora, tipo di evento, descrizione dell'evento e valore.

Tra i tipi di evento rientrano per es.:

- modifica di un parametro
- momenti di inserzione e disinserzione
- Messaggi di stato (secondo NE 107)
- Messaggi di errore (secondo NE 107)

I dati sono letti mediante un PC con PACTware/DTM e/o attraverso il sistema di controllo con EDD.

Memorizzazione della curva d'eco

Le curve d'eco vengono memorizzate con la data e l'ora ed i relativi dati d'eco. La memoria è suddivisa in due parti:

Curva d'eco della messa in servizio: vale come curva d'eco di riferimento per le condizioni di misura in occasione della messa in servizio. In tal modo è facile individuare modifiche delle condizioni di misura nel corso dell'esercizio o adesioni sul sensore. La curva d'eco della messa in servizio viene salvata tramite:

- PC con PACTware/DTM
- sistema pilota con EDD
- Tastierino di taratura con display

Ulteriori curve d'eco: in quest'area di memoria è possibile memorizzare nel sensore fino a 10 curve d'eco in una memoria ad anello. Le ulteriori curve d'eco vengono salvate tramite:

- PC con PACTware/DTM
- sistema pilota con EDD
- Tastierino di taratura con display

11.3 Funzione di Asset Management

L'apparecchio dispone di un'autosorveglianza e diagnostica secondo NE 107 e VDI/VDE 2650. Per le segnalazioni di stato indicate nella tabella seguente sono visibili messaggi di errore dettagliati alla voce di menu " *Diagnostica* " tramite il rispettivo strumento di calibrazione.

Segnalazioni di stato

Le segnalazioni di stato sono suddivise nelle seguenti categorie:

- Guasto
- Controllo di funzionamento
- Fuori specifica
- Manutenzione necessaria

e sono chiariti da pittogrammi:

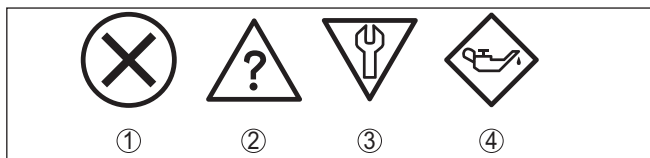


Figura 29: Pittogrammi delle segnalazioni di stato

- 1 Guasto (Failure) - rosso
- 2 Fuori specifica (Out of specification) - giallo
- 3 Controllo di funzionamento (Function check) - arancione
- 4 Manutenzione necessaria (Maintenance) - blu

Guasto (Failure):

A causa del riconoscimento di un difetto di funzionamento nell'apparecchio, questo segnala un guasto.

Questa segnalazione di stato è sempre attiva e non può essere disattivata dall'utente.

Controllo di funzionamento (Function check):

Si stanno eseguendo operazioni sull'apparecchio, il valore di misura non è valido momentaneamente (ad es. nel corso della simulazione).

Questo messaggio di stato non è attivo nell'impostazione di default.

Fuori specifica (Out of specification):

Il valore di misura non è affidabile poiché è stata superata la specifica dell'apparecchio (ad esempio temperatura dell'elettronica).

Questo messaggio di stato non è attivo nell'impostazione di default.

Manutenzione necessaria (Maintenance):

La funzione dell'apparecchio è limitata da influssi esterni. La misura viene influenzata, il valore di misura è ancora valido. Pianificare la manutenzione perché è probabile un guasto imminente (per es. a causa di adesioni).

Questo messaggio di stato non è attivo nell'impostazione di default.

Failure

Codice Testo del messaggio	Cause	Eliminazione	DevSpec State in CMD 48
F013 Nessun valore di misura disponibile	Il sensore non rileva l'eco durante il funzionamento Unità di processo ovr. sonda di misura sporca o difettosa	Controllare e correggere il montaggio e/o la parametrizzazione Pulire o sostituire l'unità di processo ovr. la sonda di misura	Bit 0 di byte 0 ... 5
F017 Escursione taratura troppo piccola	Taratura fuori specifica	Modificare la taratura conformemente ai valori limiti (differenza tra min. e max. ≥ 10 mm)	Bit 1 di byte 0 ... 5
F025 Errore nella tabella di linearizzazione	I punti di riferimento non seguono una andamento costante, per es. coppie di valori illogiche	Controllare i valori della tabella di linearizzazione Cancellare/ricreare la tabella di linearizzazione	Bit 2 di byte 0 ... 5

44222-IT-230623

Codice Testo del messaggio	Cause	Eliminazione	DevSpec State in CMD 48
F036 Software non funzionante	Aggiornamento software fallito o interrotto	Ripetere aggiornamento software Controllare esecuzione dell'elettronica Sostituire l'elettronica Spedire l'apparecchio in riparazione	Bit 3 di byte 0 ... 5
F040 Errore nell'elettronica	Difetto di hardware	Sostituire l'elettronica Spedire l'apparecchio in riparazione	Bit 4 di byte 0 ... 5
F041 Perdita della sonda	Sonda di misura a fune strappata o sonda di misura a barra difettosa	Controllare la sonda di misura ed eventualmente sostituirla	Bit 13 di byte 0 ... 5
F080 Errore generale di software	Errore generale di software	Disconnettere brevemente la tensione di esercizio	Bit 5 di byte 0 ... 5
F105 Il valore di misura viene rilevato	L'apparecchio è ancora in fase di avviamento, non è stato possibile determinare il valore di misura	Attendere la fine della fase di avvio Durata in base all'esecuzione e alla parametrizzazione, max. 5 min.	Bit 6 di byte 0 ... 5
F113 Errore di comunicazione	Disturbi EMI Errore di trasmissione nella comunicazione interna con l'alimentatore quadrifilare	Eliminare influenze EMI Sostituire l'alimentatore quadrifilare o l'elettronica	Bit 12 di byte 0 ... 5
F125 Temperatura dell'elettronica inaccettabile	Temperatura dell'elettronica fuori specifica	Controllare temperatura ambiente Isolare l'elettronica Usare un apparecchio con un maggiore campo di temperatura	Bit 7 di byte 0 ... 5
F260 Errore di calibrazione	Errore nella calibrazione eseguita in laboratorio Errore nella EEPROM	Sostituire l'elettronica Spedire l'apparecchio in riparazione	Bit 8 di byte 0 ... 5
F261 Errore nell'impostazione dell'apparecchio	Errore durante la messa in servizio Errore nel corso dell'esecuzione di un reset Soppressione dei segnali di disturbo errata	Eseguire il reset Ripetere messa in servizio	Bit 9 di byte 0 ... 5
F264 Errore d'installazione/di messa in servizio	Errore durante la messa in servizio	Controllare e correggere il montaggio e/o la parametrizzazione Controllare la lunghezza della sonda	Bit 10 di byte 0 ... 5
F265 Funzione di misura disturbata	Il sensore non effettua più alcuna misura	Eseguire il reset Disconnettere brevemente la tensione di esercizio	Bit 11 di byte 0 ... 5
F266 Tensione di esercizio non ammessa	Tensione di esercizio al di sotto del range specificato	Controllare l'allacciamento elettrico event. aumentare la tensione di esercizio	Bit 14 di byte 0 ... 5

Codice Testo del messaggio	Cause	Eliminazione	DevSpec State in CMD 48
F267 No executable sensor software	Il sensore non può avviarsi	Sostituire l'elettronica Spedire l'apparecchio in riparazione	La comunicazione non è possibile

Tab. 7: Codici di errore e messaggi di testo, indicazioni sulla causa e sull'eliminazione dell'errore (alcuni dati valgono solamente per gli strumenti quadrifilari)

Function check

Codice Testo del messaggio	Cause	Eliminazione	DevSpec State in CMD 48
C700 Simulazione attiva	È attiva una simulazione	Terminare simulazione Attendere la fine automatica dopo 60 minuti	"Simulation Active" in "Standardized Status 0"
C701 Verifica dei parametri	La verifica dei parametri è stata interrotta	Concludere la verifica dei parametri	Bit 12 di byte 14 ... 24

Tab. 8: Codici di errore e messaggi testuali, informazioni sulla causa e sui possibili rimedi

Out of specification

Codice Testo del messaggio	Cause	Eliminazione	DevSpec State in CMD 48
S601 Sovrappieno	Eco di livello al massimo livello scomparso	Ridurre il livello Taratura di 100%: aumentare il valore Controllare i tronchetti di montaggio Eliminare eventuali segnali di disturbo presenti nel massimo livello Impiegare una sonda di misura coassiale	Bit 9 di byte 14 ... 24

Tab. 9: Codici di errore e messaggi testuali, informazioni sulla causa e sui possibili rimedi

Maintenance

Codice Testo del messaggio	Cause	Eliminazione	DevSpec State in CMD 48
M500 Errore nello stato di fornitura	Durante il reset allo stato di fornitura non è stato possibile ripristinare i dati	Ripetere reset Caricare il file XML con i dati del sensore nel sensore	Bit 0 di byte 14 ... 24
M501 Errore nella tabella di linearizzazione non attiva	I punti di riferimento non seguono una andamento costante, per es. coppie di valori illogiche	Verificare la tabella di linearizzazione Cancellare/Ricreare tabella	Bit 1 di byte 14 ... 24

Codice Testo del messaggio	Cause	Eliminazione	DevSpec State in CMD 48
M504 Errore in una interfaccia apparecchio	Difetto di hardware	Sostituire l'elettronica Spedire l'apparecchio in riparazione	Bit 4 di byte 14 ... 24
M506 Errore d'installazione/di messa in servizio	Errore durante la messa in servizio	Controllare e correggere il montaggio e/o la parametrizzazione Controllare la lunghezza della sonda	Bit 6 di byte 14 ... 24
M507 Errore nell'impostazione dell'apparecchio	Errore durante la messa in servizio Errore nel corso dell'esecuzione di un reset Soppressione dei segnali di disturbo errata	Eseguire un reset e ripetere la messa in servizio	Bit 7 di byte 14 ... 24

Tab. 10: Codici di errore e messaggi testuali, informazioni sulla causa e sui possibili rimedi

11.4 Eliminazione di disturbi

Comportamento in caso di disturbi

È responsabilità del gestore dell'impianto prendere le necessarie misure per eliminare i disturbi che eventualmente si presentassero.

Eliminazione delle anomalie

I primi provvedimenti sono:

- Valutazione dei messaggi di errore
- Controllo del segnale in uscita
- Trattamento di errori di misura

Uno smartphone/un tablet con l'app di calibrazione o un PC/notebook con il software PACTware ed il relativo DTM offrono ulteriori ampie possibilità di diagnostica. In molti casi in questo modo è possibile individuare le cause delle anomalie e provvedere alla loro eliminazione.

Segnale 4 ... 20 mA

Collegare secondo lo schema elettrico un multimetro portatile nell'idoneo campo di misura. La seguente tabella descrive gli eventuali errori del segnale in corrente e i possibili rimedi.

Errore	Cause	Eliminazione
Segnale 4 ... 20 mA instabile	La grandezza di misura oscilla	Impostare l'attenuazione
Segnale 4 ... 20 mA assente	Collegamento elettrico difettoso	Verificare ed event. correggere l'allacciamento
	Manca alimentazione in tensione	Controllare che i collegamenti non siano interrotti, eventualmente ripristinarli
	Tensione di alimentazione troppo bassa, impedenza del carico troppo alta	Controllare ed adeguare
Segnale in corrente superiore a 22 mA, inferiore a 3,6 mA	Elettronica del sensore guasta	Sostituire l'apparecchio o inviarlo in riparazione a seconda dell'esecuzione

Trattamento di errori di misura

Le tabelle seguenti contengono esempi tipici di errori di misura legati all'applicazione stessa. Si distingue tra errori di misura in caso di:

- livello costante
- riempimento
- svuotamento

Le immagini nella colonna " *Immagine errore* " mostrano il livello effettivo con una linea tratteggiata e quello visualizzato dal sensore con una linea continua.

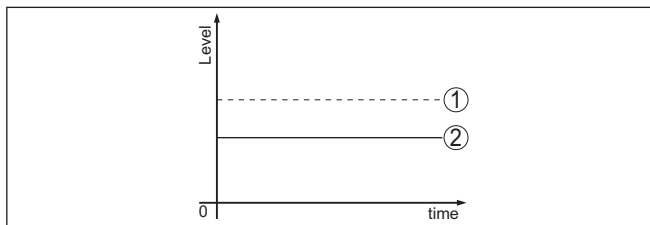


Figura 30: La linea tratteggiata 1 mostra il livello effettivo e quella continua 2 quello visualizzato dal sensore

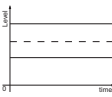
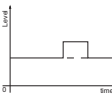


Avviso:



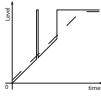
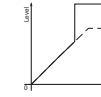
Nel caso di visualizzazione di un livello costante, la causa potrebbe risiedere anche nell'impostazione di anomalia dell'uscita su " *Mantieni valore* ".

In caso di un livello troppo basso, la causa potrebbe essere anche un'eccessiva resistenza di linea.


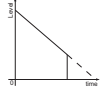
Errori di misura con livello costante

Descrizione dell'errore	Cause	Eliminazione
Il valore di misura visualizza un livello troppo basso o troppo alto 	Taratura di min./max. non corretta	Adeguare la taratura di min./max.
	Curva di linearizzazione errata	Adeguare la curva di linearizzazione
	Errore tempo di andata e ritorno impulsi (piccolo errore di misura vicino a 100%/ grande errore vicino a 0%)	Ripetere messa in servizio
Il valore di misura va verso 100% 	L'ampiezza dell'eco del prodotto cala per ragioni di processo	Eseguire una soppressione dei segnali di disturbo
	Non è stata eseguita la soppressione dei segnali di disturbo	
	Variazione di ampiezza o della posizione di un eco di disturbo (per es. depositi di prodotto); la soppressione dei segnali di disturbo non è più adeguata	

Errori di misura al riempimento

Descrizione dell'errore	Cause	Eliminazione
Al riempimento il valore di misura rimane nella sezione del fondo 	Eco dell'estremità della sonda più grande dell'eco del prodotto, per es. per prodotti con $\epsilon_r < 2,5$ a base di olio, solvente ecc.	Controllare i parametri prodotto e altezza serbatoio ed eventualmente adeguarli
Al riempimento il valore di misura rimane temporaneamente fermo e poi passa al livello corretto 	Turbolenze sulla superficie del prodotto, riempimento rapido	Controllare i parametri, eventualmente correggerli, per es. in serbatoio di dosaggio, reattore
Al riempimento il valore di misura passa sporadicamente a 100% 	Condensa variabile o imbrattamenti sulla sonda di misura	Eseguire una soppressione dei segnali di disturbo
Il valore di misura passa a $\geq 100\%$ ovv. 0 m di distanza 	L'eco di livello non viene più rilevato nel massimo livello a causa di segnali di disturbo nel massimo livello. il sensore passa a "Sicurezza di sovrappieno". Vengono indicati il max. livello (distanza 0 m) e il messaggio di stato "Sicurezza di sovrappieno".	Eliminare i segnali di disturbo al massimo livello Verificare le condizioni di montaggio Se possibile disattivare la sicurezza di sovrappieno

Errori di misura allo svuotamento

Descrizione dell'errore	Cause	Eliminazione
Allo svuotamento il valore di misura rimane nella zona iniziale 	L'eco di disturbo è più grande dell'eco di livello Eco di livello troppo piccolo	Eliminare i segnali di disturbo al massimo livello Eliminare lo sporco sulla sonda di misura. Una volta eliminati i segnali di disturbo va cancellata la soppressione dei segnali di disturbo. Eseguire una nuova soppressione dei segnali di disturbo
Allo svuotamento il valore di misura rimane fisso su un punto in modo riproducibile 	In questo punto i segnali di disturbo memorizzati sono più grandi dell'eco di livello	Cancellare la soppressione dei segnali di disturbo Eseguire una nuova soppressione dei segnali di disturbo

Comportamento dopo l'eliminazione dei disturbi

A seconda della causa del disturbo e delle misure attuate è eventualmente necessario ripetere i passi operativi descritti nel capitolo "Messa in servizio" o eseguire un controllo di plausibilità e di completezza.

Hotline di assistenza 24 ore su 24

Se non si dovesse ottenere alcun risultato, chiamare la Service Hotline VEGA al numero **+49 1805 858550**.

La hotline è disponibile anche al di fuori del normale orario d'ufficio, 7 giorni su 7, 24 ore su 24.

Poiché offriamo questo servizio in tutto il mondo, l'assistenza viene fornita in lingua inglese. Il servizio è gratuito, al cliente sarà addebitato solamente il costo della chiamata.

11.5 Sostituzione dell'unità elettronica

In caso di difetto, l'unità elettronica può essere sostituita dall'utente.



Nelle applicazioni Ex usare unicamente un apparecchio e un'unità elettronica con omologazione Ex.



Negli apparecchi con qualifica SIL è possibile solamente l'impiego di un'unità elettronica con qualifica SIL.

Le unità elettroniche sono adeguate al relativo sensore, per cui nella nuova unità elettronica vanno caricate le impostazioni di laboratorio del sensore. Per farlo esistono diverse possibilità:

- in laboratorio
- sul posto dall'utente

in laboratorio

Ordinare l'elettronica sostitutiva presso la propria rappresentanza, indicando il numero di serie del sensore.

Il numero di serie del sensore è riportato sulla targhetta d'identificazione dell'apparecchio, all'interno della custodia, nonché sulla bolla di consegna dell'apparecchio.

L'unità elettronica sostitutiva ha il numero di serie del relativo sensore. Prima di montarla controllare se i due numeri di serie (dell'unità elettronica sostitutiva e del sensore) coincidono.

Eseguire quindi tutte le impostazioni specifiche per l'applicazione. Dopo la sostituzione dell'elettronica eseguire una nuova messa in servizio o caricare i dati salvati della messa in servizio.

sul posto dall'utente



Innanzitutto è necessario trasferire i dati del sensore sulla nuova elettronica.

I dati individuali e specifici del sensore possono essere scaricati dalla nostra homepage.

Alla voce "Ricerca apparecchio (numero di serie)", immettendo il numero di serie del sensore è possibile scaricare direttamente sul sensore i dati specifici come file XML.

Una volta effettuato il trasferimento dei dati del sensore, è necessario verificare il trasferimento con una check sum. Solo dopo la verifica l'apparecchio è nuovamente pronto all'uso.

La sostituzione dell'elettronica è descritta dettagliatamente nelle Istruzioni supplementari " *Unità elettronica*".

Eseguire quindi tutte le impostazioni specifiche per l'applicazione. Dopo la sostituzione dell'elettronica eseguire una nuova messa in servizio o caricare i dati salvati della messa in servizio.

Se in occasione della prima messa in servizio del sensore sono stati memorizzati i dati della parametrizzazione, questi possono essere trasferiti nuovamente nell'unità elettronica sostitutiva. Anche in tal caso è necessaria una verifica dell'apparecchio.

Sostituzione della fune o della barra

11.6 Sostituire o accorciare la fune o la barra

È possibile sostituire la fune o la barra (segmento di misura) della sonda di misura. Per allentare la barra o la fune di misura è necessaria una chiave fissa con apertura 13.

1. Allentare a barra o la fune di misura applicando una chiave fissa (apertura 13) sui due punti previsti, bloccando la controparte con una seconda chiave fissa (apertura 13).
2. Svitare manualmente la barra o la fune di misura allentata.
3. Inserire nella filettatura il nuovo dischetto doppio.



Avvertimento:

Le due parti del doppio dischetto devono rimanere unite.

4. Avvitare manualmente la nuova barra di misura o la nuova fune di misura nella filettatura dell'attacco di processo.
5. Con la seconda chiave fissa provocare la contropinta e serrare la barra o la fune di misura con una coppia di serraggio di 20 Nm (15 lbf ft).

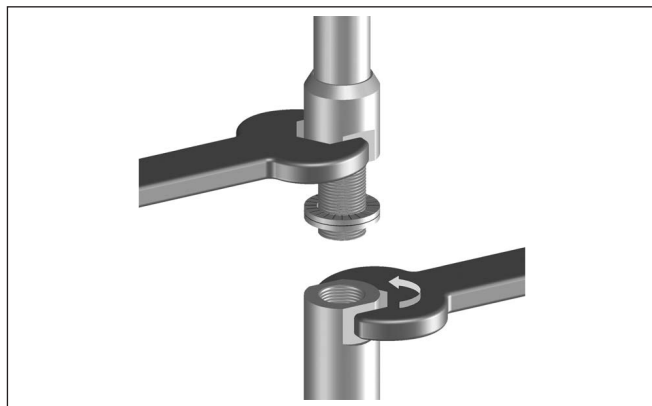


Figura 31: Sostituzione della barra o della fune di misura

**Informazione:**

Serrare con il momento torcente indicato, per assicurare la massima resistenza a trazione del collegamento.

6. Immettere la nuova lunghezza della sonda di misura ed event. il nuovo tipo di sonda ed eseguire una nuova taratura (vedi " *Sequenza della messa in servizio, Taratura di min. - Taratura di max.*").

Accorciamento della fune o della barra

La barra ovv. la fune della sonda di misura possono essere accorciate a piacere.

1. Contrassegnare la lunghezza desiderata sulla barra di misura montata.
2. Fune: Allentare le tre viti senza testa sul peso tenditore
Fune con \varnothing 4: esagono cavo 3
Fune con \varnothing 6, fune con \varnothing 8: esagono cavo 4
3. Fune: togliere le viti senza testa
4. Fune: estrarre la fune dal peso tenditore
5. Accorciare la fune/barra in corrispondenza del contrassegno con una mola per troncatura o una sega per metalli. Per la fune prestare attenzione alle indicazioni della figura seguente.
6. Fune: infilare la fune nel peso tenditore secondo lo schizzo
Funi con rivestimento in resina: togliere il rivestimento secondo lo schizzo su 70 mm (2.76 in).
7. Fune: fissare la fune con le tre viti senza testa, coppia di serraggio 20 Nm (14.75 lbf in)
Fune con \varnothing 4: 7 Nm (5.16 lbf ft)
Fune con \varnothing 6, fune con \varnothing 8: 20 Nm (14.75 lbf ft)
8. Immettere la nuova lunghezza della sonda di misura ed eseguire una nuova taratura (vedi " *Sequenza della messa in servizio, Taratura di min. - Taratura di max.*").

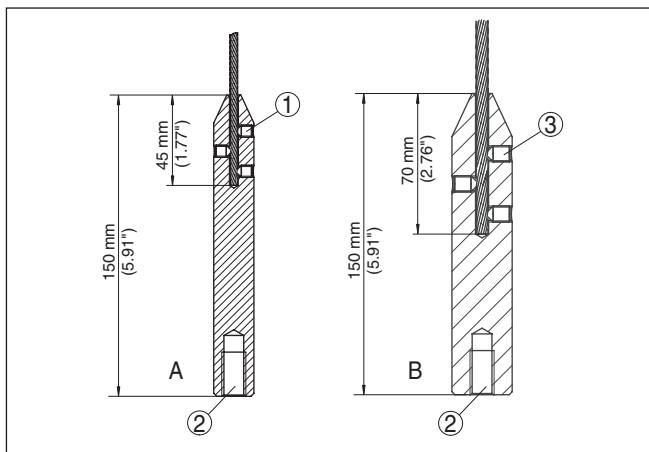


Figura 32: Riduzione della lunghezza della fune

A Peso tenditore - fune con \varnothing 4 mm

B Peso tenditore - fune con \varnothing 6 mm

1 Viti senza testa

2 Filettatura M12 per vite ad anello

3 Viti senza testa

11.7 Aggiornamento del software

Per l'aggiornamento del software dell'apparecchio sono necessari i seguenti componenti:

- apparecchio
- Alimentazione in tensione
- Adattatore d'interfaccia VEGACONNECT
- PC con PACTware
- software attuale dell'apparecchio come file

Il software attuale dell'apparecchio e informazioni dettagliate sulla procedura da seguire sono disponibili nella sezione di download della nostra homepage www.vega.com.

Le informazioni per l'installazione sono contenute nel file di download.



Prestare attenzione a utilizzare il software corretto con qualifica SIL.

Gli apparecchi con qualifica SIL possono essere aggiornati solamente con il relativo software. È perciò esclusa l'eventualità di un aggiornamento accidentale con una versione software errata.



Avvertimento:

È possibile che gli apparecchi con omologazioni siano legati a determinate versioni del software. Assicurarsi perciò in caso di aggiornamento del software che l'omologazione rimanga operativa.

Informazioni dettagliate sono disponibili nella sezione di download sul sito www.vega.com.

11.8 Come procedere in caso di riparazione

Un foglio di reso apparecchio e informazioni dettagliate sulla procedura sono disponibili nella sezione di download del nostro sito web. Seguendo la procedura ci aiutate ad eseguire la riparazione rapidamente e senza necessità di chiedervi ulteriori chiarimenti.

In caso di riparazione procedere come indicato di seguito.

- Stampare e compilare un modulo per ogni apparecchio
- Pulire l'apparecchio e predisporre un imballo infrangibile
- Allegare il modulo compilato e una eventuale scheda di sicurezza, esternamente, sull'imballaggio
- Richiedere l'indirizzo cui inviare l'apparecchio alla rappresentanza competente, indicata sulla nostra homepage.

12 Smontaggio

12.1 Sequenza di smontaggio

Per lo smontaggio dell'apparecchio, eseguire in sequenza inversa le operazioni descritte nei capitoli " *Montaggio*" e " *Collegamento all'alimentazione in tensione*".

**Attenzione:**

Nell'eseguire lo smontaggio prestare attenzione alle condizioni di processo nei serbatoi o nelle tubazioni. Sussiste pericolo di lesioni, ad es. a causa di pressioni o temperature elevate o prodotti aggressivi o tossici. Evitare i pericoli adottando adeguate misure di protezione.

12.2 Smaltimento



Consegnare l'apparecchio a un'azienda di riciclaggio specializzata e non utilizzare i punti di raccolta comunali.

Rimuovere (per quanto possibile) eventuali batterie e smaltirle separatamente.

Se nel vecchio apparecchio sono memorizzati dati personali, cancellarli prima di procedere allo smaltimento.

Se non è possibile smaltire correttamente il vecchio apparecchio, contattateci per l'eventuale restituzione e il riciclaggio.

13 Appendice

13.1 Dati tecnici

Dati generali

316L corrisponde a 1.4404 oppure a 1.4435

Materiali, a contatto col prodotto

- Attacco di processo 316L e PPS GF 40, lega C22 (2.4602) e PPS GF 40
- Guarnizione di processo lato apparecchio (esecuzione a fune/a barra) FKM (SHS FPM 70C3 GLT), FFKM (Kalrez 6375 + Eco-last NH5750), EPDM (A+P 70.10-02)
- Guarnizione di processo Procurata dal cliente (per apparecchi con attacco filettato: Klingsil C-4400 spedita con l'apparecchio)
- Conduttore interno (fino alla separazione fune/barra) 316L
- Barra: \varnothing 16 mm (0.63 in) 316L oppure lega C22 (2.4602)
- Fune: \varnothing 4 mm (0.157 in) 316 (1.4401)
- Fune: \varnothing 6 mm (0.236 in), rivestimento PA Acciaio (zincato), rivestimento in PA
- Fune: \varnothing 6 mm (0.236 in) 316 (1.4401)
- Fune: \varnothing 11 mm (0.433 in), rivestimento PA Acciaio (zincato), rivestimento in PA
- Peso tenditore (opzionale) 316L

Materiali, non a contatto col prodotto

- Custodia in resina Resina PBT (poliestere)
- Custodia di alluminio pressofuso Alluminio pressofuso AlSi10Mg, rivestito di polveri (Base: poliestere)
- Custodia in acciaio speciale (microfuso) 316L
- Custodia di acciaio speciale (a lucidatura elettrochimica) 316L
- Second Line of Defense (opzionale) ¹⁾ Vetro borosilicato GPC 540
- Guarnizione tra custodia e coperchio della custodia Silicone SI 850 R
- Finestrella nel coperchio della custodia (opzionale) Custodia in resina: policarbonato (elencato UL746-C)
Custodia in metallo: vetro ²⁾
- Morsetto di terra 316L
- Pressacavo PA, acciaio speciale, ottone
- Guarnizione pressacavo NBR
- Tappo pressacavo PA

Second Line of Defense (opzionale) ³⁾

- Materiale del supporto 316L

¹⁾ Solo per esecuzione Ex d.

²⁾ Custodia in alluminio/acciaio speciale microfuso ed Ex d

³⁾ Solo per esecuzione Ex d.

- Vetro colato	Vetro borosilicato GPC 540
- Contatti	Lega C22 (2.4602)
- Fughe di elio	< 10 ⁻⁶ mbar l/s
- Resistenza a pressione	V. pressione di processo del sensore
Collegamento conduttivo	Tra morsetto di terra, attacco di processo e sonda di misura

Attacchi di processo

- Filettatura gas, cilindrica (ISO 228 T1)	G $\frac{3}{4}$, G1, G1 $\frac{1}{2}$ (DIN 3852-A)
- Filettatura gas, conica (ASME B1.20.1)	$\frac{3}{4}$ NPT, 1 NPT, 1 $\frac{1}{2}$ NPT
- Flange	DIN da DN 25, ASME da 1"

Peso

- Peso dell'apparecchio (in base all'attacco di processo)	ca. 0,8 ... 8 kg (0.176 ... 17.64 lbs)
- Barra: \varnothing 16 mm (0.63 in)	ca. 1580 g/m (17 oz/ft)
- Fune: \varnothing 4 mm (0.157 in)	ca. 78 g/m (0.84 oz/ft)
- Fune: \varnothing 6 mm (0.236 in), rivestimento PA	ca. 180 g/m (1.9 oz/ft)
- Fune: \varnothing 6 mm (0.236 in)	ca. 80 g/m (0.86 oz/ft)
- Fune: \varnothing 11 mm (0.433 in), rivestimento PA	ca. 320 g/m (3.44 oz/ft)
- Peso tenditore per fune \varnothing 4 mm (0.157 in) e \varnothing 6 mm (0.236 in), rivestimento PA	325 g (11.46 oz)
- Peso tenditore per fune \varnothing 6 mm (0.236 in) e \varnothing 11 mm (0.433 in), rivestimento PA	780 g (27.51 oz)

Lunghezza sonda di misura L (da superficie di tenuta)

- Barra: \varnothing 16 mm (0.63 in)	fino a 6 m (19.69 ft)
- Precisione del taglio a misura (barra)	\pm (1 mm + 0,05% della lunghezza della barra)
- Fune: \varnothing 4 mm (0.157 in)	fino a 75 m (246.1 ft)
- Fune: \varnothing 6 mm (0.236 in), rivestimento PA	fino a 65 m (213.3 ft)
- Fune: \varnothing 6 mm (0.236 in)	fino a 75 m (246.1 ft)
- Fune: \varnothing 11 mm (0.433 in), rivestimento PA	fino a 65 m (213.3 ft)
- Precisione del taglio a misura - fune	\pm (2 mm + 0,05% della lunghezza della fune)

Carico radiale con barra: \varnothing 16 mm (0.63 in) 30 Nm (22.13 lbf ft)

Max. carico di trazione

- Fune: \varnothing 4 mm (0.157 in)	12 KN (2698 lbf)
- Fune: \varnothing 6 mm (0.236 in), rivestimento PA	8 KN (1798 lbf)

- Fune: \varnothing 6 mm (0.236 in) 30 KN (6744 lbf)
- Fune: \varnothing 11 mm (0.433 in), rivestimento 30 KN (6744 lbf)
PA

Le forze di trazione nei solidi sono soggette ad una normale ampiezza d'oscillazione. È perciò necessario moltiplicare per il valore di sicurezza 2, il valore del diagramma determinato dai seguenti diagrammi.

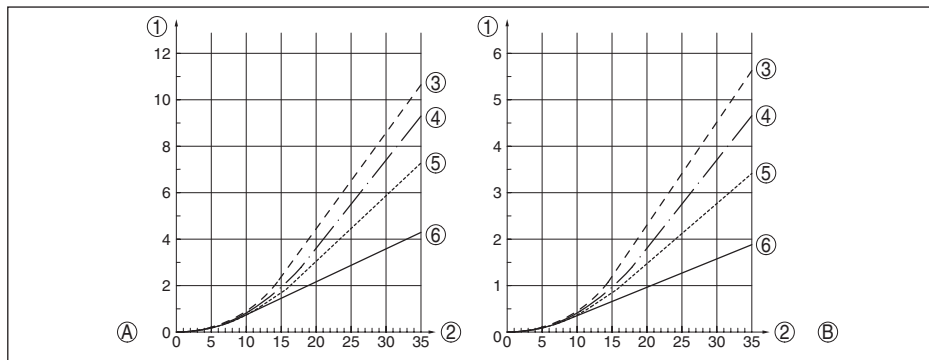


Figura 33: Massimo carico alla trazione per cereali e granulati plastici - fune: \varnothing 4 mm (0.157 in)

A Cereali

B Granulati plastici

1 Forza di trazione in kN (il valore calcolato deve essere moltiplicato per il fattore di sicurezza 2)

2 Lunghezza fune in m

3 Diametro del serbatoio 12 m (39.37 ft)

4 Diametro del serbatoio 9 m (29.53 ft)

5 Diametro del serbatoio 6 m (19.69 ft)

6 Diametro del serbatoio 3 m (9.843 ft)

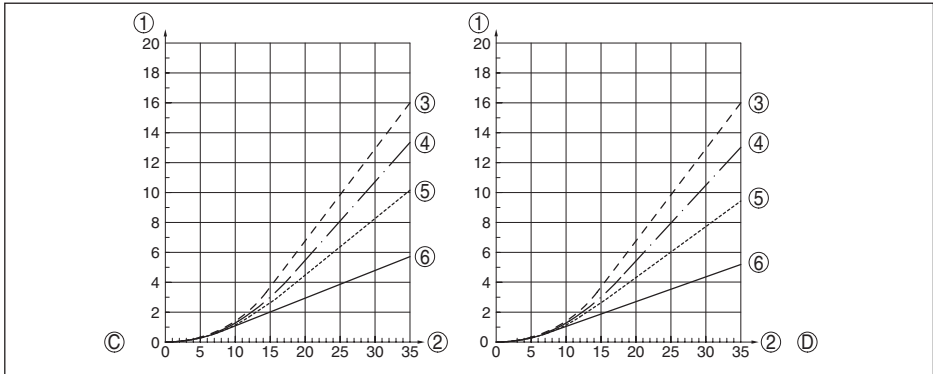


Figura 34: Massimo carico alla trazione per sabbia e cemento - fune: ϕ 4 mm (0.157 in)

C Sabbia

D Cemento

1 Forza di trazione in kN (il valore calcolato deve essere moltiplicato per il fattore di sicurezza 2)

2 Lunghezza fune in m

3 Diametro del serbatoio 12 m (39.37 ft)

4 Diametro del serbatoio 9 m (29.53 ft)

5 Diametro del serbatoio 6 m (19.69 ft)

6 Diametro del serbatoio 3 m (9.843 ft)

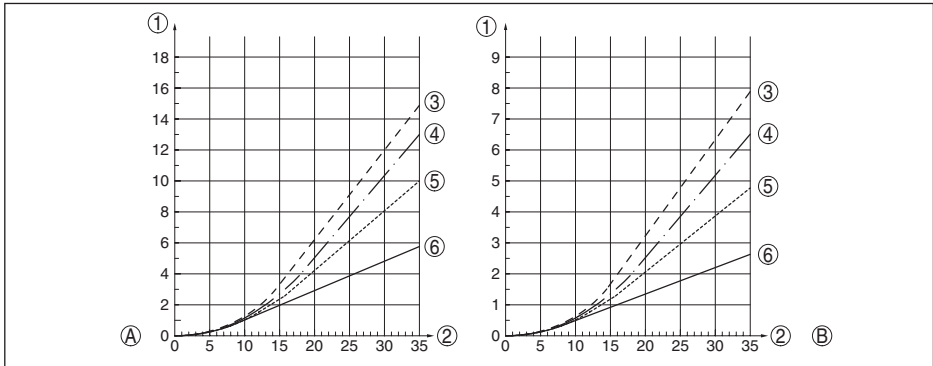


Figura 35: Massimo carico alla trazione per cereali e granulati plastici - fune: ϕ 6 mm, ϕ 11 mm, con rivestimento in PA

A Cereali

B Granulati plastici

1 Forza di trazione in kN (il valore calcolato deve essere moltiplicato per il fattore di sicurezza 2)

2 Lunghezza fune in m

3 Diametro del serbatoio 12 m (39.37 ft)

4 Diametro del serbatoio 9 m (29.53 ft)

5 Diametro del serbatoio 6 m (19.69 ft)

6 Diametro del serbatoio 3 m (9.843 ft)

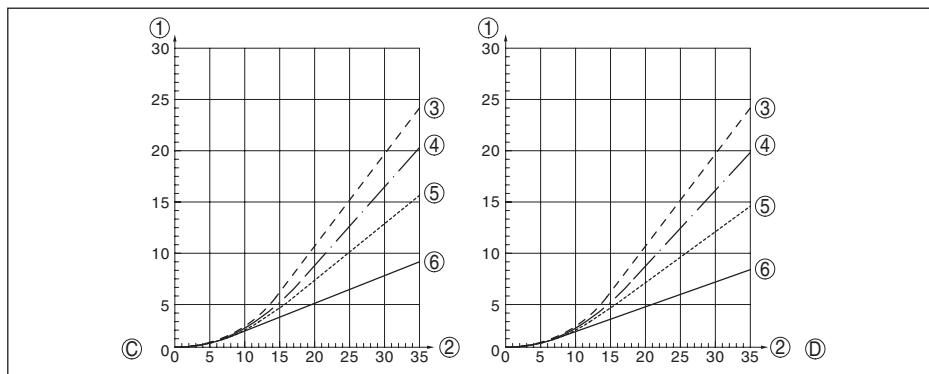


Figura 36: Massimo carico alla trazione per sabbia e cemento - fune: \varnothing 6 mm, \varnothing 11 mm, con rivestimento in PA

C Sabbia

D Cemento

1 Forza di trazione in kN (il valore calcolato deve essere moltiplicato per il fattore di sicurezza 2)

2 Lunghezza fune in m

3 Diametro del serbatoio 12 m (39.37 ft)

4 Diametro del serbatoio 9 m (29.53 ft)

5 Diametro del serbatoio 6 m (19.69 ft)

6 Diametro del serbatoio 3 m (9.843 ft)

Filettatura nel peso tenditore per es. per M 12
vite ad anello (esecuzione a fune)

Coppia di serraggio per sonda di misura a fune o a barra sostituibile (nell'attacco di processo)

– Fune: \varnothing 4 mm (0.157 in) 8 Nm (5.9 lbf ft)

– Fune: \varnothing 6 mm (0.236 in), rivestimento PA 8 Nm (5.9 lbf ft)

– Fune: \varnothing 6 mm (0.236 in) 20 Nm (14.75 lbf ft)

– Fune: \varnothing 11 mm (0.433 in), rivestimento PA 20 Nm (14.75 lbf ft)

– Barra: \varnothing 16 mm (0.63 in) 20 Nm (14.75 lbf ft)

Coppia di serraggio per pressacavi NPT e tubi Conduit

– Custodia in resina max. 10 Nm (7.376 lbf ft)

– Custodia di alluminio/di acciaio speciale max. 50 Nm (36.88 lbf ft)

Valori in ingresso

Grandezza di misura livello di solidi

Minima costante dielettrica relativa del prodotto $\geq 1,5$

Grandezza in uscita

Segnale in uscita 4 ... 20 mA/HART

Range del segnale in uscita 3,8 ... 20,5 mA/HART (regolazione di laboratorio)

Specifica HART soddisfatta 7.0

Ulteriori informazioni su Manufacturer ID, ID apparecchi, revisione apparecchi	Vedere il sito web della HART Communication Foundation
Risoluzione del segnale	0,3 μ A
Segnale di guasto uscita in corrente (impostabile)	$\geq 21,0$ mA, $\leq 3,6$ mA Per individuare rari casi di guasto dell'hardware nell'apparecchio consigliamo il monitoraggio di entrambi i valori di disturbo
Max. corrente in uscita	21,5 mA
Corrente di avviamento	
– per 5 ms dopo accensione	≤ 10 mA
– per fase d'inizializzazione	$\leq 3,6$ mA
Carico	Si veda il diagramma di carico in -Alimentazione in tensione-
Attenuazione (63 % dei valori in ingresso), impostabile	0 ... 999 s
Valori in uscita HART conformemente a HART 7 (regolazione di laboratorio) ⁴⁾	
– Primo valore HART (PV)	Valore percentuale linearizzato livello
– Secondo valore HART (SV)	Distanza dal livello
– Terzo valore HART (TV)	Sicurezza di misura livello
– Quarto valore HART (QV)	Temperatura dell'elettronica
Valore d'indicazione - tastierino di taratura con display ⁵⁾	
– Valore d'indicazione 1	Altezza di livello
– Valore d'indicazione 2	Temperatura dell'elettronica
Risoluzione di misura digitale	< 1 mm (0.039 in)

Grandezza in uscita - uscita in corrente supplementare

Per i dettagli sulla tensione di esercizio v. alimentazione in tensione

Segnale in uscita	4 ... 20 mA (passivo)
Range del segnale in uscita	3,8 ... 20,5 mA (regolazione di laboratorio)
Risoluzione del segnale	0,3 μ A
Segnale di guasto uscita in corrente (impostabile)	$\geq 21,0$ mA, $\leq 3,6$ mA Per individuare rari casi di guasto dell'hardware nell'apparecchio consigliamo il monitoraggio di entrambi i valori di disturbo
Max. corrente in uscita	21,5 mA
Corrente di avviamento	
– per 20 ms dopo accensione	≤ 10 mA
– per fase d'inizializzazione	$\leq 3,6$ mA
Carico	Resistenza di carico v. alimentazione in tensione

⁴⁾ I valori in uscita possono essere assegnati liberamente.

⁵⁾ I valori d'indicazione possono essere assegnati liberamente.

Attenuazione (63 % dei valori in ingresso), impostabile 0 ... 999 s

Valore d'indicazione - tastierino di taratura con display ⁶⁾

- Valore d'indicazione 1 Altezza di livello
- Valore d'indicazione 2 Temperatura dell'elettronica

Risoluzione di misura digitale < 1 mm (0.039 in)

Precisione di misura (secondo DIN EN 60770-1)

Condizioni di riferimento e di processo secondo DIN EN 61298-1

- Temperatura +18 ... +30 °C (+64 ... +86 °F)
- Umidità relativa dell'aria 45 ... 75 %
- Pressione dell'aria +860 ... +1060 mbar/+86 ... +106 kPa
(+12.5 ... +15.4 psig)

Condizioni di riferimento per il montaggio

- Distanza minima da strutture > 500 mm (19.69 in)
- Serbatoio metallico, ø 1 m (3.281 ft), montaggio radiale, attacco di processo allo stesso livello del cielo del serbatoio
- Riflettore metallico, ø 1 m
- Prodotto Materiale in pezzatura - cereali, farina, cemento (costante dielettrica ~2,0)
- Montaggio L'estremità della sonda di misura non tocca il fondo del serbatoio

Parametrizzazione sensore Non è stata eseguita alcuna soppressione dei segnali di disturbo

⁶⁾ I valori d'indicazione possono essere assegnati liberamente.

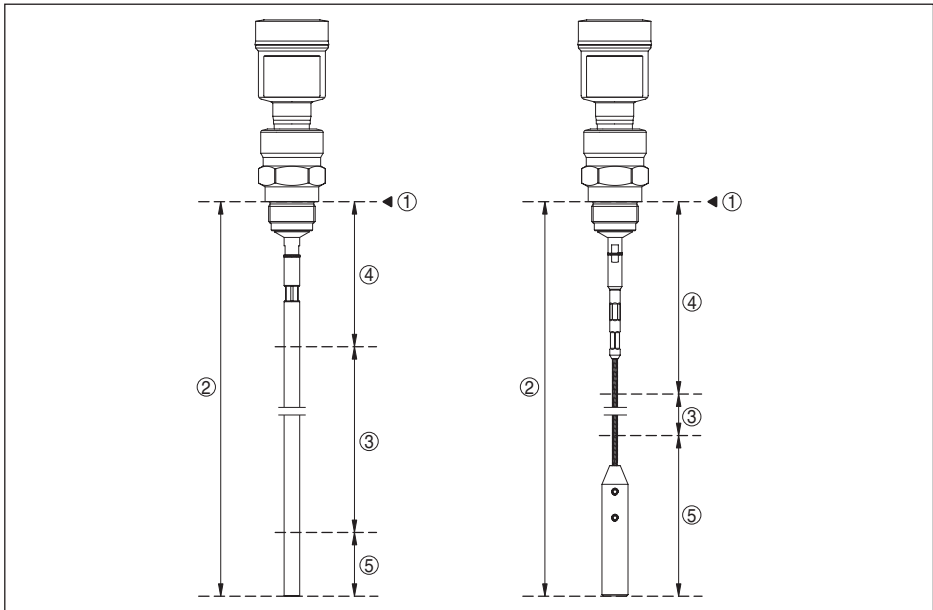


Figura 37: Campi di misura - VEGAFLEX 82

- 1 Piano di riferimento
- 2 Lunghezza sonda di misura L
- 3 Campo di misura
- 4 Distanza di blocco superiore (v. i seguenti diagrammi - area contrassegnata in grigio)
- 5 Distanza di blocco inferiore (v. i seguenti diagrammi - area contrassegnata in grigio)

Tipico scostamento di misura ⁷⁾

Si vedano i seguenti diagrammi

⁷⁾ In base alle condizioni di montaggio possono verificarsi scostamenti, eliminabili con un adeguamento della taratura o una modifica dell'offset del valore di misura nel modo service DTM.

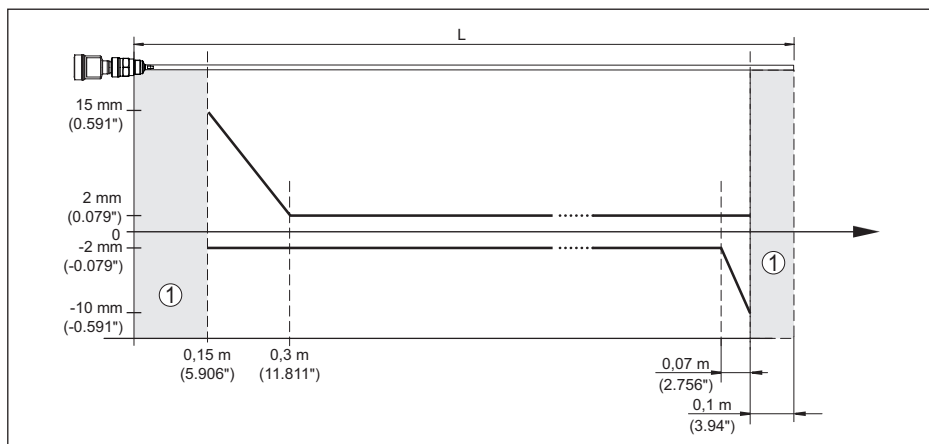


Figura 38: Scostamento di misura VEGAFLEX 82 in esecuzione a barra

- 1 Distanza di blocco (in quest'area non è possibile eseguire la misura)
 L Lunghezza della sonda di misura

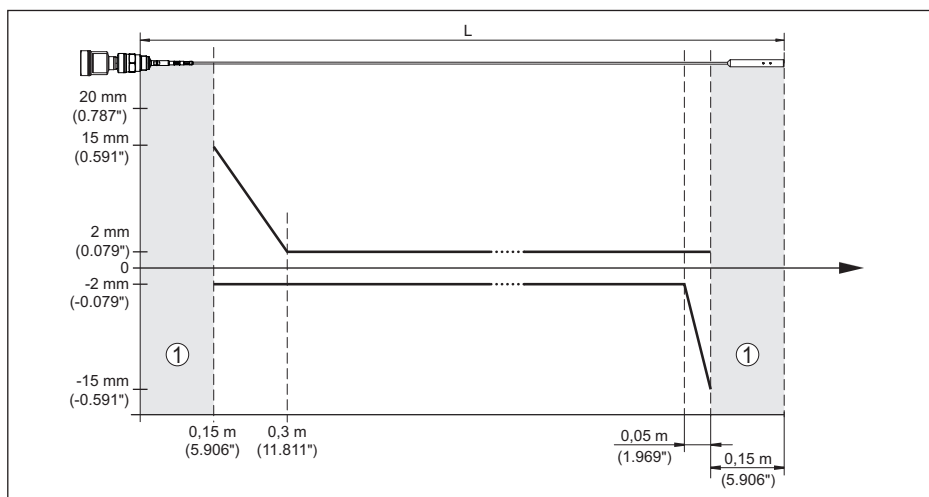


Figura 39: Scostamento di misura VEGAFLEX 82 in esecuzione a fune

- 1 Distanza di blocco (in quest'area non è possibile eseguire la misura)
 L Lunghezza della sonda di misura

Non riproducibilità $\leq \pm 1$ mm

Dati relativi alla tolleranza di sicurezza vedi " Safety Manual"
 (SIL)

Grandezze d'influenza sulla precisione di misura

Dati per il valore di misura digitale

Deriva termica - uscita digitale ± 3 mm/10 K riferita al max. campo di misura e/o max. 10 mm (0.394 in)

Ulteriore scostamento di misura a causa di induzioni elettromagnetiche nell'ambito della norma EN 61326 $< \pm 10$ mm ($< \pm 0.394$ in)

Indicazioni valide anche per l'uscita in corrente⁸⁾

Deriva termica - uscita in corrente $\pm 0,03\%/10$ K riferita all'escursione 16 mA e/o max. $\pm 0,3\%$

Scostamento sull'uscita in corrente dovuto a conversione digitale-analogica

- Esecuzione non-Ex ed Ex ia $< \pm 15$ μ A
- Esecuzione Ex d ia $< \pm 40$ μ A

Ulteriore scostamento di misura a causa di induzioni elettromagnetiche nell'ambito della norma EN 61326 $< \pm 150$ μ A

Influenza di stratificazioni di gas e della pressione sulla precisione di misura

La velocità di propagazione degli impulsi radar nel gas o nel vapore al di sopra del prodotto viene ridotta dalle alte pressioni. L'effetto dipende dal tipo di gas/vapore.

La seguente tabella riporta lo scostamento di misura risultante, con alcuni gas e vapori tipici. I valori indicati si riferiscono alla distanza. I valori positivi significano che la distanza misurata è troppo grande, i valori negativi che la distanza è troppo piccola.

Fase gassosa	Temperatura	Pressione		
		1 bar (14.5 psig)	10 bar (145 psig)	50 bar (725 psig)
Aria	20 °C (68 °F)	0 %	0,22 %	1,2%
	200 °C (392 °F)	-0,01%	0,13%	0,74 %
	400 °C (752 °F)	-0,02%	0,08 %	0,52%
Idrogeno	20 °C (68 °F)	-0,01%	0,1%	0,61%
	200 °C (392 °F)	-0,02%	0,05%	0,37%
	400 °C (752 °F)	-0,02%	0,03%	0,25 %
Vapore acqueo (vapore saturo)	100 °C (212 °F)	0,26%	-	-
	180 °C (356 °F)	0,17%	2,1 %	-
	264 °C (507 °F)	0,12%	1,44%	9,2%
	366 °C (691 °F)	0,07%	1,01%	5,7%

Caratteristiche di misura e dati di potenza

Tempo ciclo di misura < 500 ms

Tempo di risposta del salto ⁹⁾ ≤ 3 s

⁸⁾ Anche per l'uscita in corrente supplementare (opzionale).

⁹⁾ Intervallo di tempo che, dopo una rapida variazione della distanza di misura di max. 0,5 m in caso di applicazioni su liquidi e max. 2 m in caso di applicazioni su solidi in pezzatura, intercorre prima che il segnale di uscita raggiunga per la prima volta il 90% del suo valore a regime (IEC 61298-2).

Max. velocità di riempimento/svuotamento	1 m/min Nei prodotti con costante dielettrica relativa elevata (> 10) fino a 5 m/minuti.
--	---

Condizioni ambientali

Temperatura ambiente, di stoccaggio e di trasporto

- Standard -40 ... +80 °C (-40 ... +176 °F)
- CSA, Ordinary Location -40 ... +60 °C (-40 ... +140 °F)

Condizioni di processo

Per quanto riguarda le condizioni di processo, è necessario attenersi anche alle indicazioni riportate sulla targhetta d'identificazione. Il valore valido è sempre il più basso.

Entro il range di pressione e temperatura indicato, l'errore di misura a causa delle condizioni di processo è < 1%.

Pressione di processo -1 ... +40 bar/-100 ... +4000 kPa (-14.5 ... +580 psig), in base all'attacco di processo

Pressione del serbatoio riferita al grado di pressione nominale della flangia vedi Istruzioni supplementari " *Flange secondo DIN-EN-ASME-JIS*"

Temperatura di processo - Esecuzioni a fune con rivestimento in PA -40 ... +80 °C (-40 ... +176 °F)

Temperatura di processo (temperatura filettatura ovv. flangia) con guarnizioni di processo

- FKM (SHS FPM 70C3 GLT) -40 ... +150 °C (-40 ... +302 °F)
- EPDM (A+P 70.10-02) -40 ... +150 °C (-40 ... +302 °F)
- FFKM (Kalrez 6375) - con dissipatore termico -20 ... +200 °C (-4 ... +392 °F)

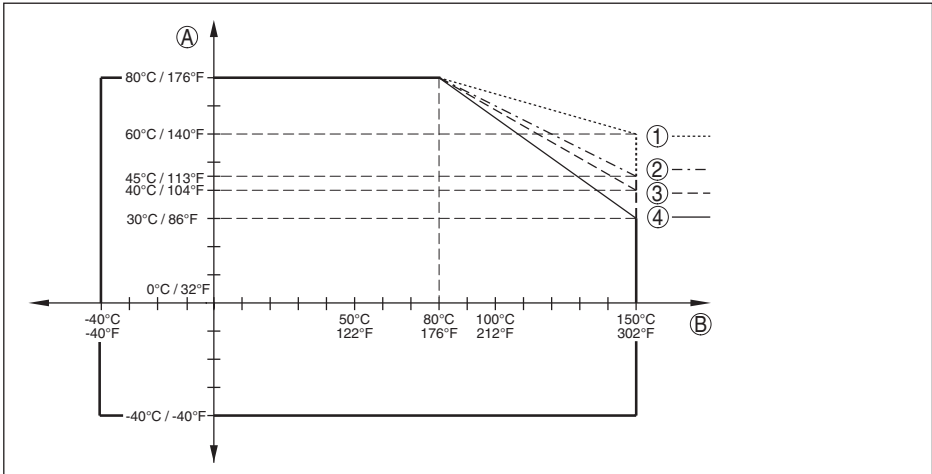


Figura 40: Temperatura ambiente - temperatura di processo, esecuzione standard

- A Temperatura ambiente
 B Temperatura di processo (in base al materiale della guarnizione)
- 1 Custodia in alluminio
 - 2 Custodia in resina
 - 3 Custodia in acciaio speciale (microfuso)
 - 4 Custodia di acciaio speciale (a lucidatura elettrochimica)

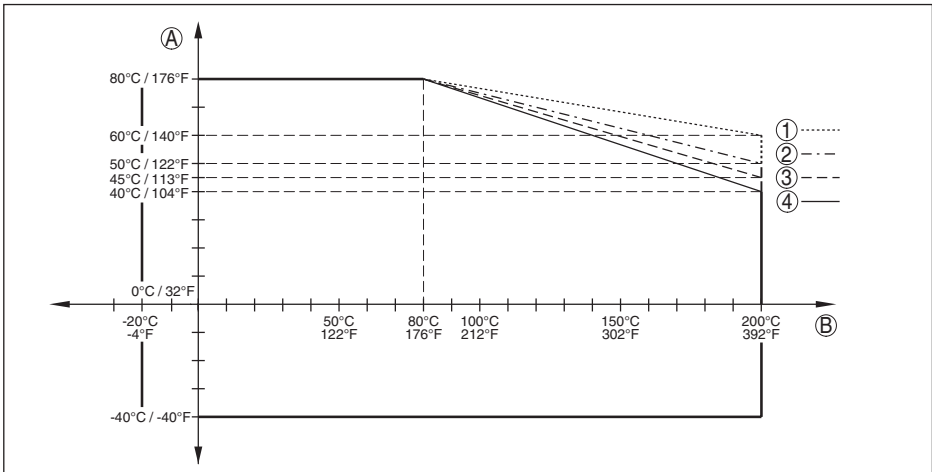


Figura 41: Temperatura ambiente - temperatura di processo, esecuzione con dissipatore termico

- A Temperatura ambiente
 B Temperatura di processo (in base al materiale della guarnizione)
- 1 Custodia in alluminio
 - 2 Custodia in resina
 - 3 Custodia in acciaio speciale (microfuso)
 - 4 Custodia di acciaio speciale (a lucidatura elettrochimica)

Resistenza alla vibrazione

- Sonda di misura a barra 1 g a 5 ... 200 Hz secondo EN 60068-2-6 (vibrazione alla risonanza) con lunghezza della barra di 50 cm (19.69 in)

Resistenza agli shock

- Sonda di misura a barra 25 g, 6 ms secondo EN 60068-2-27 (shock meccanico) con lunghezza della barra di 50 cm (19.69 in)

Dati elettromeccanici - Esecuzione IP66/IP67 e IP66/IP68 (0,2 bar)

Opzioni del passacavo

- Passacavo M20 x 1,5; ½ NPT
- Pressacavo M20 x 1,5; ½ NPT (ø del cavo v. tabella in basso)
- Tappo cieco M20 x 1,5; ½ NPT
- Tappo filettato ½ NPT

Materiale pressacavo	Materiale guarnizione	Diametro del cavo				
		4,5 ... 8,5 mm	5 ... 9 mm	6 ... 12 mm	7 ... 12 mm	10 ... 14 mm
PA	NBR	–	●	●	–	●
Ottone nichelato	NBR	●	●	●	–	–
Acciaio speciale	NBR	–	●	●	–	●

Sezione dei conduttori (morsetti a molla)

- Filo massiccio, cavetto 0,2 ... 2,5 mm² (AWG 24 ... 14)
- Cavetto con bussola terminale 0,2 ... 1,5 mm² (AWG 24 ... 16)

Dati elettromeccanici - Esecuzione IP66/IP68 (1 bar)

Opzioni del passacavo

- Pressacavo con cavo di collegamento integrato M20 x 1,5 (diametro del cavo 5 ... 9 mm)
- Passacavo ½ NPT
- Tappo cieco M20 x 1,5; ½ NPT

Cavo di collegamento

- Struttura quattro conduttori, una fune portante, schermo, lamina metallica, guaina
- Sezione dei conduttori 0,5 mm² (AWG 20)
- Resistenza conduttore < 0,036 Ω/m
- Resistenza a trazione < 1200 N (270 lbf)
- Lunghezze standard 5 m (16.4 ft)
- Max. lunghezza 180 m (590.6 ft)
- Min. raggio di curvatura (con 25 °C/77 °F) 25 mm (0.984 in)
- Diametro ca. 8 mm (0.315 in)

- | | |
|------------------------------|-------------|
| - Colore - esecuzione non Ex | Colore nero |
| - Colore - esecuzione Ex | Colore blu |

Orologio integrato

Formato data	Giorno.Mese.Anno
Formato ora	12 h/24 h
Fuso orario impostato in laboratorio	CET
Max. scostamento	10,5 min./anno

Grandezza in uscita aggiuntiva - Temperatura dell'elettronica

Campo	-40 ... +85 °C (-40 ... +185 °F)
Risoluzione	< 0,1 K
Scostamento di misura	± 3 K
Disponibilità dei valori di temperatura	
- Visualizzazione	Tramite il tastierino di taratura con display
- Output	Tramite il relativo segnale in uscita

Alimentazione in tensione

Tensione d'esercizio U_B	9,6 ... 35 V DC
Tensione di esercizio U_B con illuminazione accesa	16 ... 35 V DC
Protezione contro inversione di polarità	Integrata
Ondulazione residua ammessa	
- per $9,6 V < U_B < 14 V$	$\leq 0,7 V_{\text{eff}}$ (16 ... 400 Hz)
- per $18 V < U_B < 36 V$	$\leq 1 V_{\text{eff}}$ (16 ... 400 Hz)
Resistenza di carico	
- Calcolo	$(U_B - U_{\text{min}})/0,022 A$
- Esempio - con $U_B = 24 V$ DC	$(24 V - 9,6 V)/0,022 A = 655 \Omega$

Collegamenti a potenziale e separazioni elettriche nell'apparecchio

Elettronica	Non legata a potenziale
Separazione galvanica	
- tra elettronica e parti metalliche dell'apparecchio	Tensione di riferimento 500 V AC
Collegamento conduttivo	Tra morsetto di terra attacco di processo metallico

Protezioni elettriche

Materiale della custodia	Esecuzione	Grado di protezione secondo IEC 60529	Grado di protezione secondo NEMA
Resina	A una camera	IP66/IP67	Type 4X
	A due camere	IP66/IP67	Type 4X

Materiale della custodia	Esecuzione	Grado di protezione secondo IEC 60529	Grado di protezione secondo NEMA
Alluminio	A una camera	IP66/IP68 (0,2 bar)	Type 6P
		IP66/IP68 (1 bar)	Type 6P
	A due camere	IP66/IP67 IP66/IP68 (0,2 bar) IP66/IP68 (1 bar)	Type 4X Type 6P Type 6P
Acciaio speciale (a lucidatura elettrochimica)	A una camera	IP66/IP68 (0,2 bar)	Type 6P
Acciaio speciale (microfusione)	A una camera	IP66/IP68 (0,2 bar)	Type 6P
		IP66/IP68 (1 bar)	Type 6P
	A due camere	IP66/IP67 IP66/IP68 (0,2 bar)	Type 4X Type 6P

Collegamento dell'alimentatore

Reti della categoria di sovratensione III

Altitudine d'impiego sopra il livello del mare

- standard fino a 2000 m (6562 ft)
- con protezione contro le sovratensioni a monte fino a 5000 m (16404 ft)

Grado di inquinamento (in caso di impiego con grado di protezione della custodia soddisfatto) 4

Classe di protezione (IEC 61010-1) III

13.2 Dimensioni

I seguenti disegni quotati illustrano solo alcune delle possibili esecuzioni. Disegni quotati dettagliati possono essere scaricati dal sito www.vega.com/downloads, "Disegni".

Custodia in resina

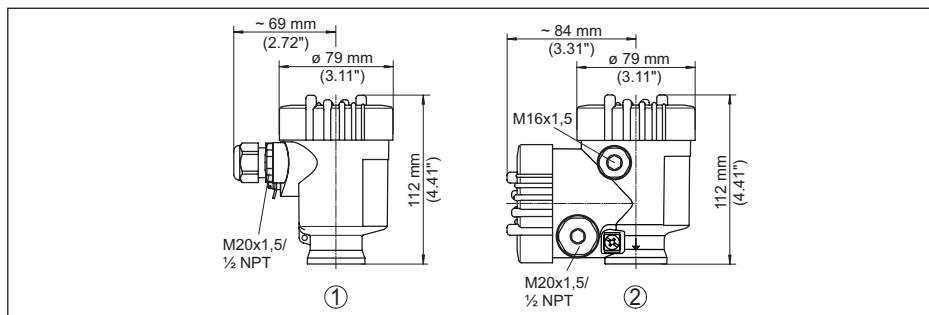


Figura 42: Le differenti custodie con grado di protezione IP66/IP67 (con tastierino di taratura con display incorporato l'altezza della custodia aumenta di 9 mm/0.35 in)

- 1 A una camera in resina
- 2 A due camere in resina

Custodia in alluminio

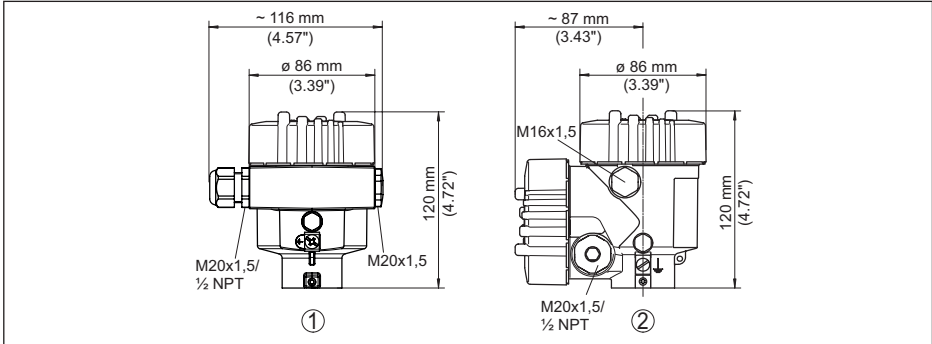


Figura 43: Le differenti custodie con grado di protezione IP66/IP68 (0,2 bar), (con tastierino di taratura con display incorporato l'altezza della custodia aumenta di 9 mm/0.35 in)

- 1 A una camera in alluminio
- 2 Alluminio - a due camere

Custodia in alluminio con grado di protezione IP66/IP68 (1 bar)

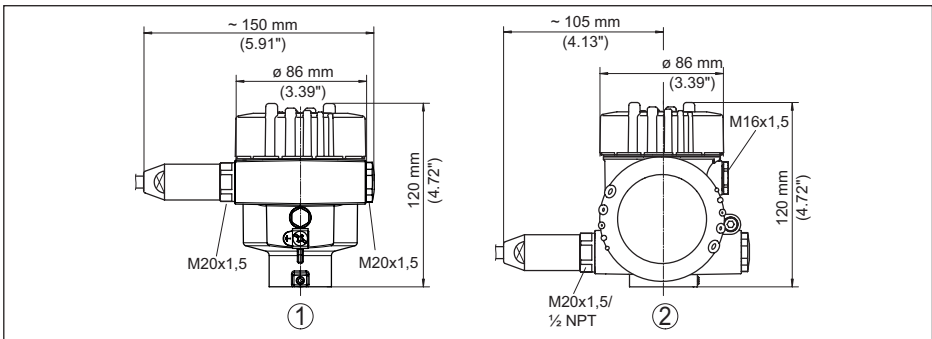


Figura 44: Le differenti custodie con grado di protezione IP66/IP68 (1 bar), (con tastierino di taratura con display incorporato l'altezza della custodia aumenta di 9 mm/0.35 in)

- 1 A una camera in alluminio
- 2 Alluminio - a due camere

Custodia di acciaio speciale

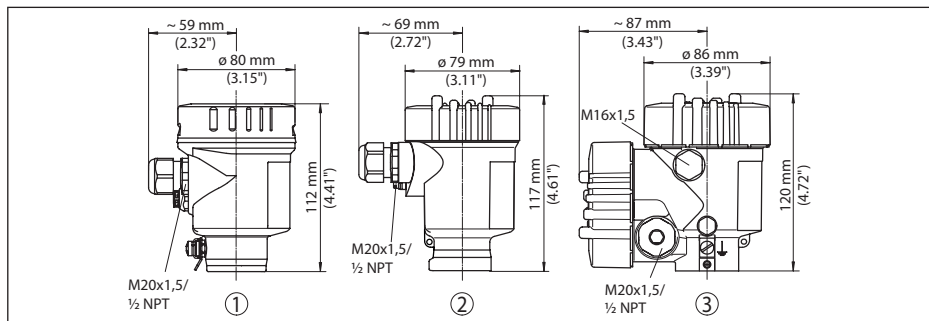


Figura 45: Le differenti custodie con grado di protezione IP66/IP68 (0,2 bar), (con tastierino di taratura con display incorporato l'altezza della custodia aumenta di 9 mm/0.35 in)

- 1 A una camera in acciaio speciale (lucidatura elettrochimica)
- 2 A una camera in acciaio speciale (microfuso)
- 3 Acciaio speciale a due camere (microfusione)

Custodia di acciaio speciale con grado di protezione IP66/IP68 (1 bar)

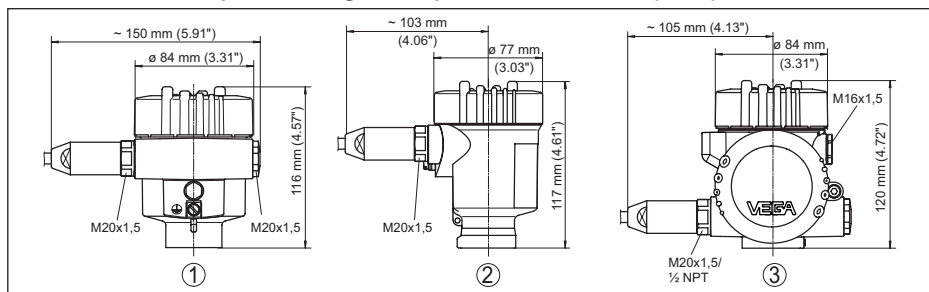


Figura 46: Le differenti custodie con grado di protezione IP66/IP68 (1 bar), (con tastierino di taratura con display incorporato l'altezza della custodia aumenta di 9 mm/0.35 in)

- 1 A una camera in acciaio speciale (lucidatura elettrochimica)
- 2 A una camera in acciaio speciale (microfuso)
- 3 Acciaio speciale a due camere (microfusione)

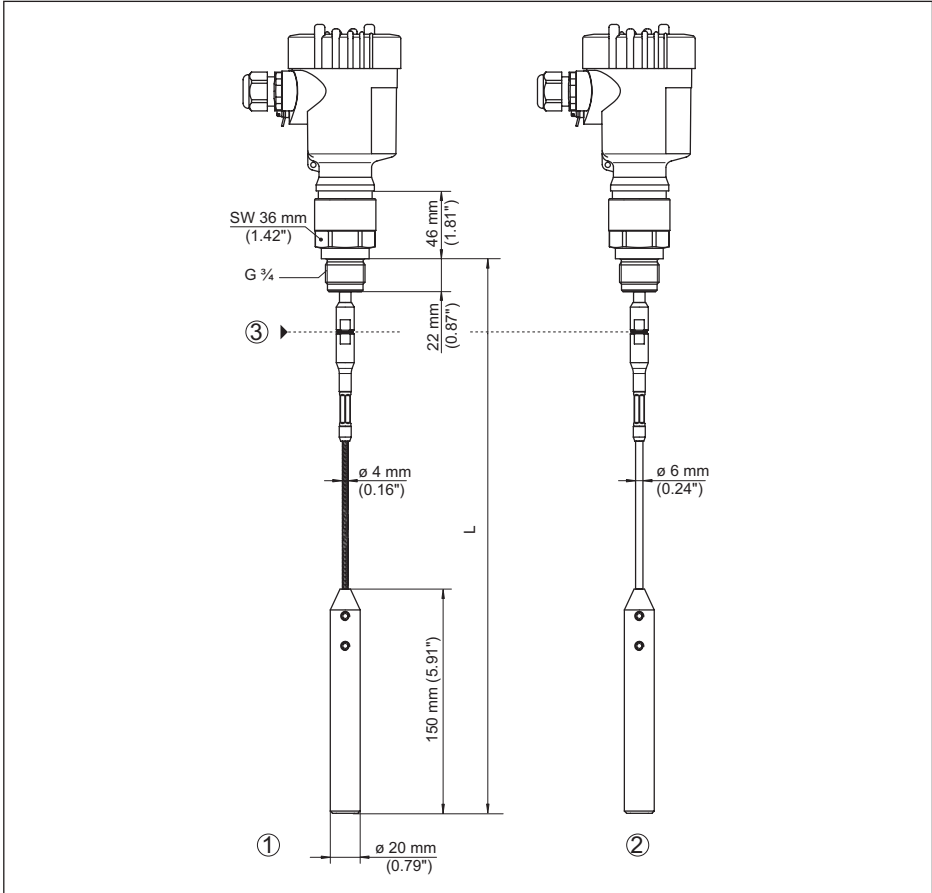
VEGAFLEX 82, esecuzione a fune \varnothing 4 mm (0.157 in), \varnothing 6 mm (0.236 in), rivestimento PA

Figura 47: VEGAFLEX 82, fune \varnothing 4 mm (0.157 in), \varnothing 6 mm (0.236 in) esecuzione filettata con peso tenditore (tutti i pesi tenditori sono muniti di filettatura M12 per vite ad anello)

L Lunghezza sensore, vedi capitolo "Dati tecnici"

1 Fune \varnothing 4 mm (0.157 in)

2 Fune \varnothing 6 mm (0.236 in), rivestimento PA

3 Punto di separazione - fune

VEGAFLEX 82, esecuzione a fune \varnothing 6 mm (0.236 in), \varnothing 11 mm (0.433 in), rivestimento PA

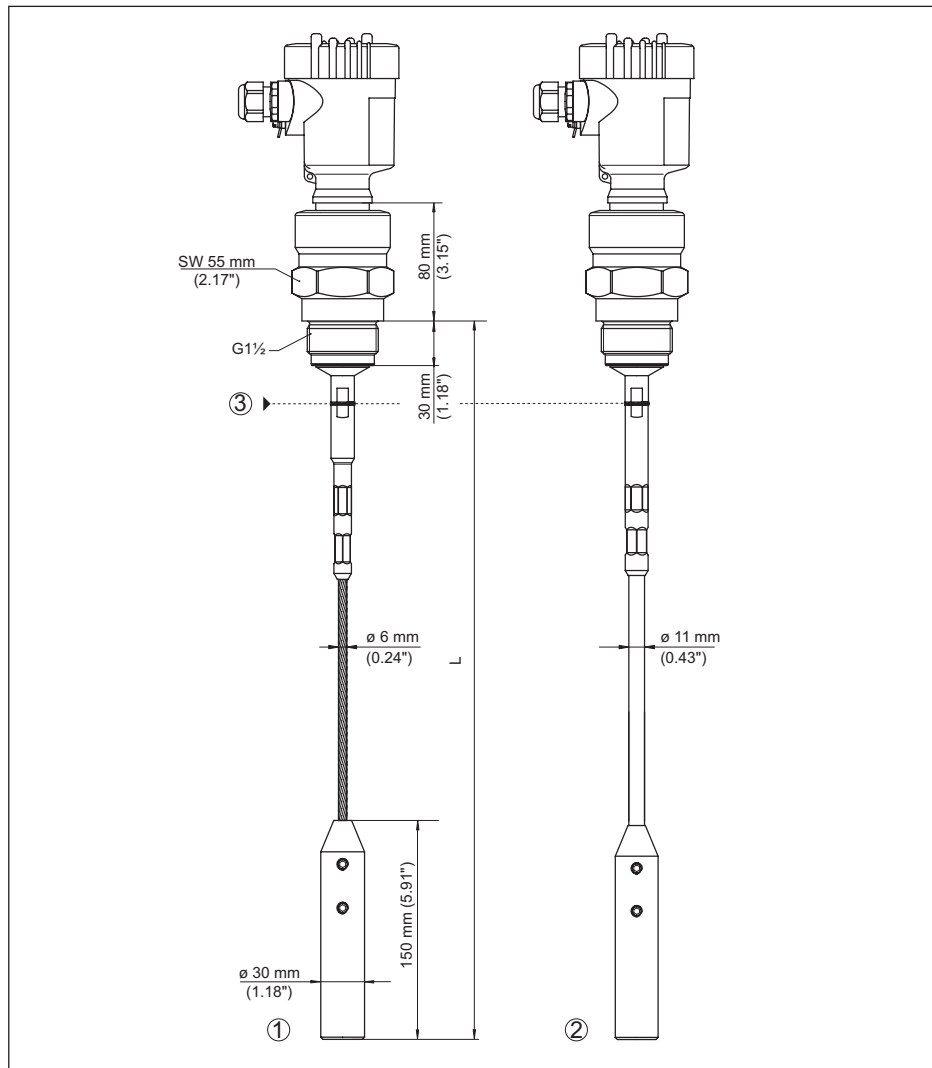


Figura 48: VEGAFLEX 82, fune \varnothing 6 mm (0.236 in), \varnothing 11 mm (0.433 in) esecuzione filettata con peso tenditore (tutti i pesi tenditori sono muniti di filettatura M12 per vite ad anello)

L Lunghezza sensore, vedi capitolo "Dati tecnici"

1 Fune \varnothing 6 mm (0.236 in)

2 Fune \varnothing 11 mm (0.433 in), rivestimento PA

3 Punto di separazione - fune

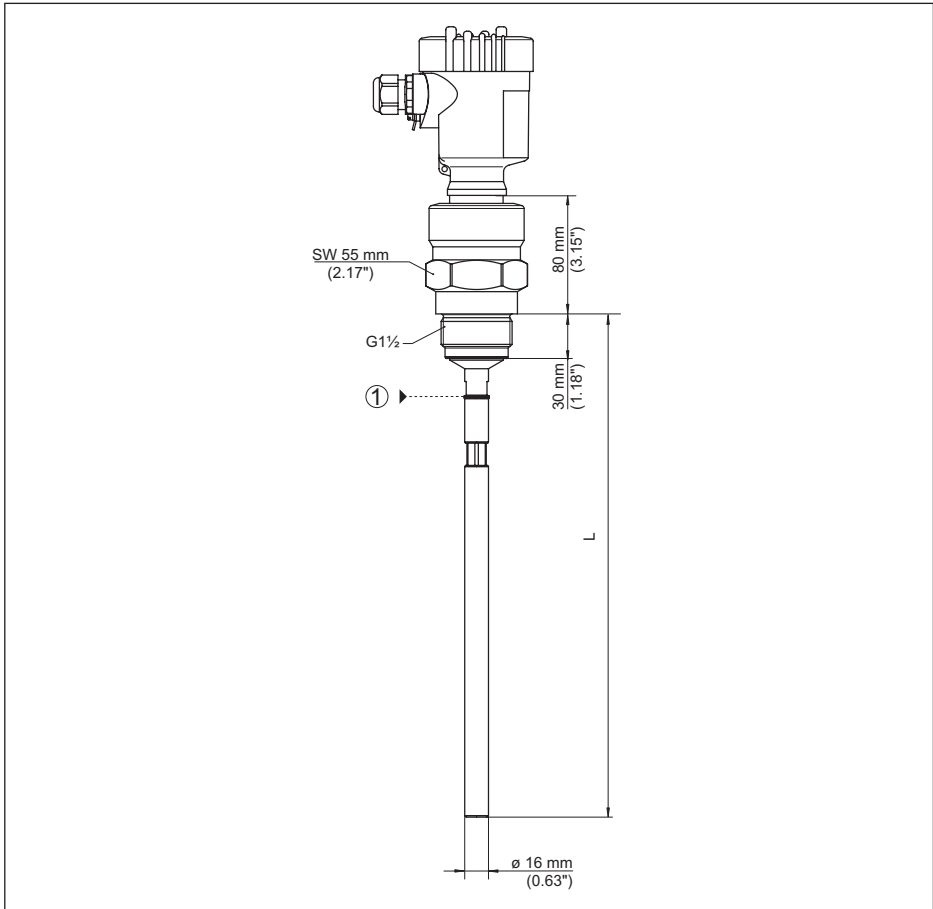
VEGAFLEX 82, esecuzione a barra \varnothing 16 mm (0.63 in)

Figura 49: VEGAFLEX 82, barra \varnothing 16 mm (0.63 in), esecuzione filettata

L Lunghezza sensore, vedi capitolo "Dati tecnici"

1 Punto di separazione - barra

13.3 Diritti di proprietà industriale

VEGA product lines are global protected by industrial property rights. Further information see www.vega.com.

VEGA Produktfamilien sind weltweit geschützt durch gewerbliche Schutzrechte.

Nähere Informationen unter www.vega.com.

Les lignes de produits VEGA sont globalement protégées par des droits de propriété intellectuelle. Pour plus d'informations, on pourra se référer au site www.vega.com.

VEGA lineas de productos están protegidas por los derechos en el campo de la propiedad industrial. Para mayor información revise la pagina web www.vega.com.

Линии продукции фирмы ВЕГА защищаются по всему миру правами на интеллектуальную собственность. Дальнейшую информацию смотрите на сайте www.vega.com.

VEGA系列产品在全球享有知识产权保护。

进一步信息请参见网站 < www.vega.com。

13.4 Marchio depositato

Tutti i marchi utilizzati, i nomi commerciali e delle società sono proprietà del loro legittimo proprietario/autore.

INDEX

A

Abilitare calibrazione 42
 Allacciamento elettrico 20
 Applicazione 38
 Attenuazione 39

C

Cambiamento di scala valore di misura 53
 Campo d'impiego 10
 Caratteristiche del sensore 55
 Collegamento di terra 20
 Copiare impostazioni del sensore 52
 Curva d'eco della messa in servizio 48

D

Data di calibrazione 54
 Data di calibrazione di laboratorio 54
 Data/ora 49
 Denominazione punto di misura 37

E

EDD (Enhanced Device Description) 62
 Eliminazione delle anomalie 68

F

Formato visualizzazione 45
 Funzione dei tasti 34

H

Hotline di assistenza 71

I

Illuminazione 45
 Indicatore di scarto (valore min/max) 46, 47
 Indirizzo HART 54

L

Leggere info 54
 Linearizzazione 39
 Lingua 45
 Lunghezza della sonda di misura 37

M

Memoria dei valori di misura 63
 Memorizzazione della curva d'eco 64
 Menu principale 36
 Modo uscita in corrente 41

N

NAMUR NE 107 64

– Failure 65
 – Function check 67
 – Maintenance 67
 – Out of specification 67

P

Parametri speciali 54
 Pezzi di ricambio
 – Componenti della barra 11
 – Stella di centraggio 11
 PIN 28, 42
 Posizione di montaggio 13
 Principio di funzionamento 10
 Prodotto in ingresso 16

R

Reset 49
 Riparazione 75

S

Scostamento di misura 68
 Sicurezza di misura 46
 Simulazione 47
 Sistema di calibrazione 35
 Soppressione dei segnali di disturbo 41
 Stato apparecchio 46

T

Taratura
 – Taratura di max. 38
 – Taratura di min. 39
 Taratura uscita in corrente 53
 Targhetta d'identificazione 8
 Test di funzionamento 30, 43
 Tipo di prodotto 37
 Tipo di sonda 54

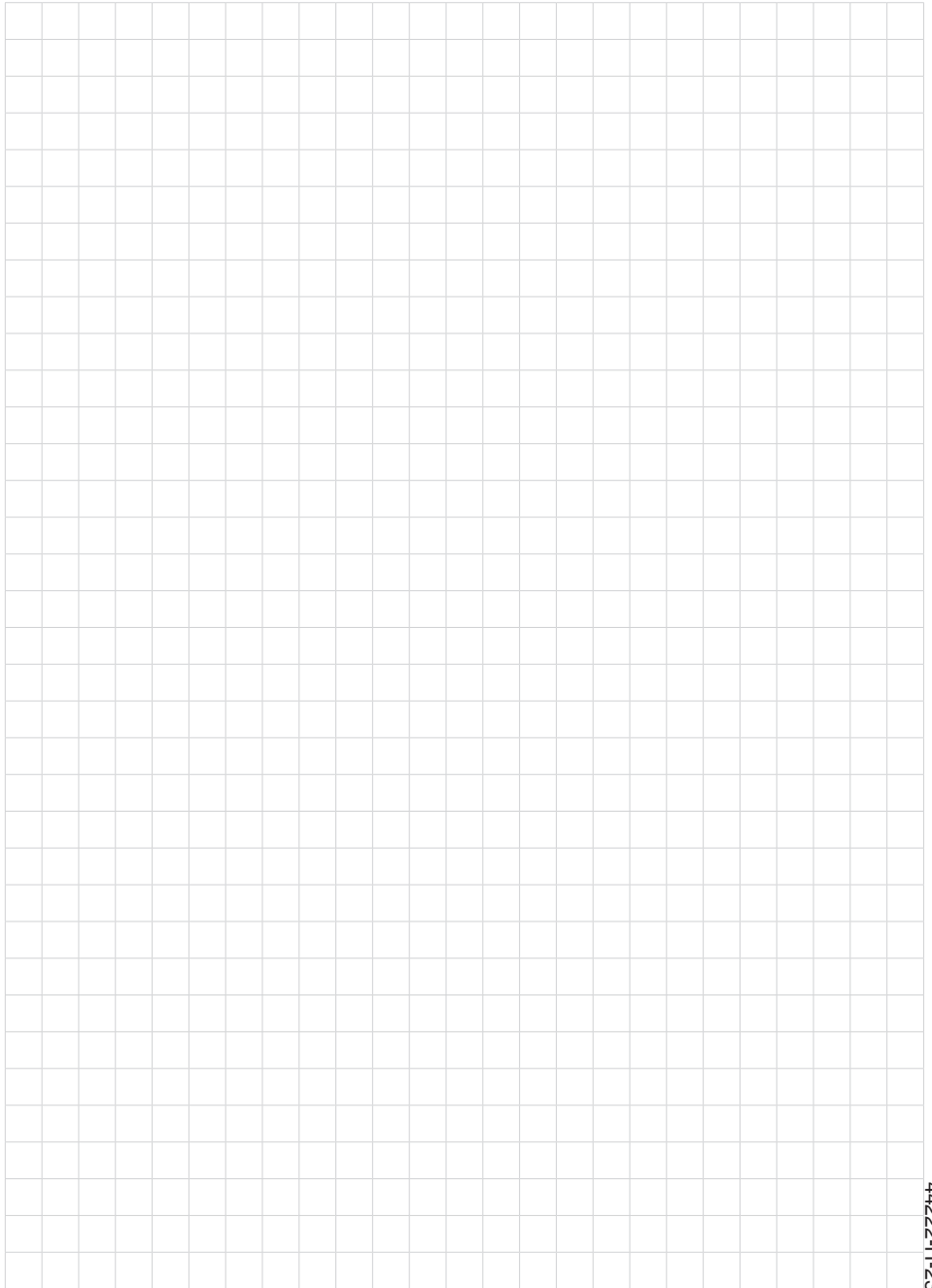
U

Unità 37
 Uscita in corrente 53
 Uscita in corrente 2 44
 Uscita in corrente min./max. 41

V

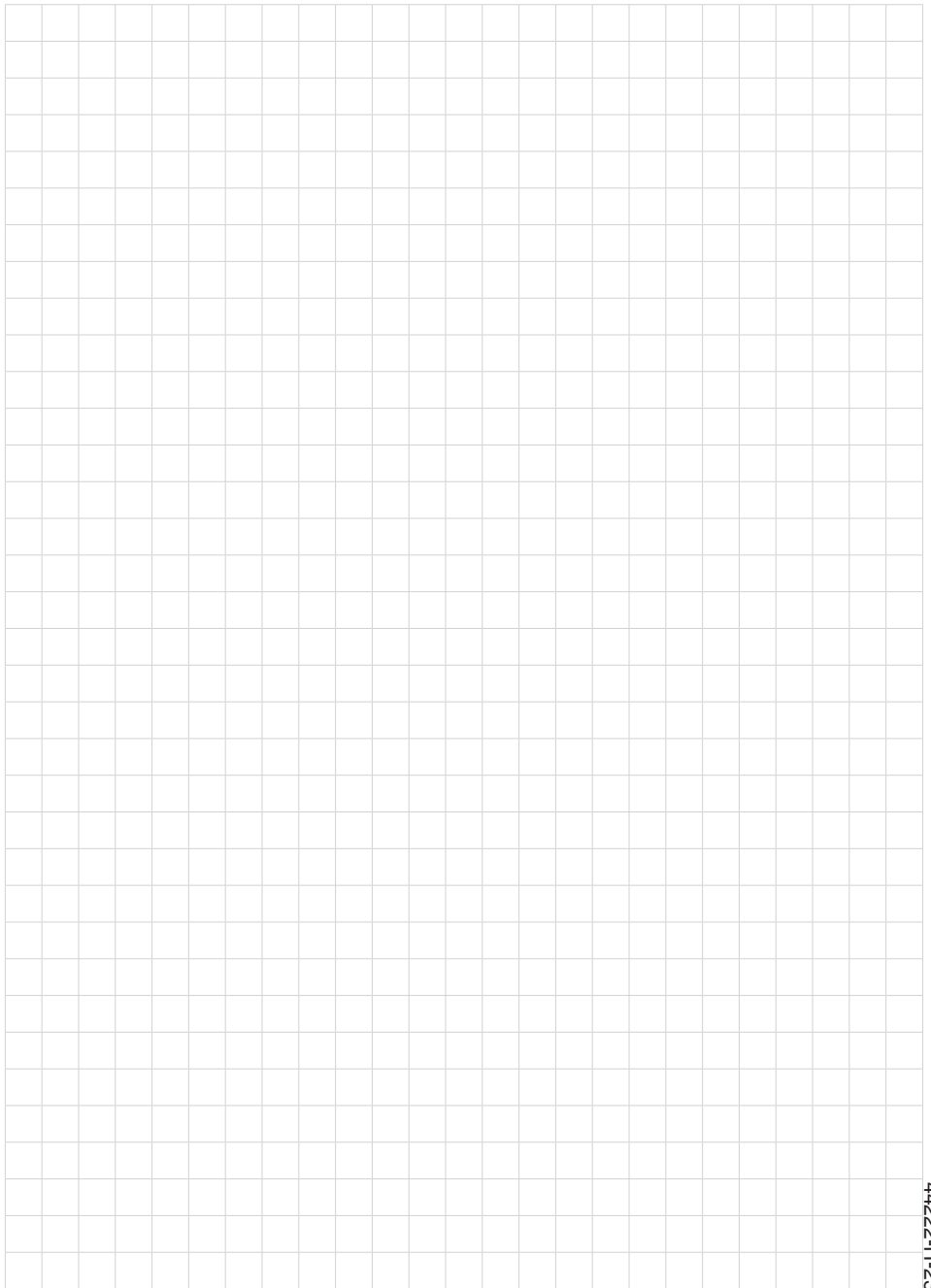
Valore uscita in corrente 53
 Valori di default 49
 Vano dell'elettronica - custodia a due camere 22
 Vano dell'elettronica e di connessione 22
 Verifica dei parametri 32
 Visualizzazione delle curve

– Curva d'eco 47
Visualizzazione del valore di misura 45



44222-IT-230623





44222-IT-230623



44222-IT-230623

Finito di stampare:

VEGA

Le informazioni contenute in questo manuale d'uso rispecchiano le conoscenze disponibili al momento della messa in stampa.

Riserva di apportare modifiche

© VEGA Grieshaber KG, Schiltach/Germany 2023



44222-IT-230623

VEGA Grieshaber KG
Am Hohenstein 113
77761 Schiltach
Germania

Telefono +49 7836 50-0
E-mail: info.de@vega.com
www.vega.com