

Handleiding

TDR-sensor voor continue niveau- en
scheidingslaagmeting van vloeistoffen

VEGAFLEX 81

Tweedraads 4 ... 20 mA/HART SIL

Coaxsensor

Met SIL-kwalificatie



Document ID: 44216



VEGA

Inhoudsopgave

| | | |
|----------|---|-----------|
| 1 | Over dit document | 4 |
| 1.1 | Functie | 4 |
| 1.2 | Doelgroep | 4 |
| 1.3 | Gebruikte symbolen | 4 |
| 2 | Voor uw veiligheid | 5 |
| 2.1 | Geautoriseerd personeel | 5 |
| 2.2 | Correct gebruik | 5 |
| 2.3 | Waarschuwing voor misbruik | 5 |
| 2.4 | Algemene veiligheidsinstructies | 5 |
| 2.5 | Conformiteit | 6 |
| 2.6 | SIL-kwalificatie conform IEC 61508 | 6 |
| 2.7 | NAMUR-aanbevelingen | 6 |
| 2.8 | Veiligheidsinstructies voor Ex-omgeving | 6 |
| 2.9 | Milieuvoorschriften | 7 |
| 3 | Productbeschrijving | 8 |
| 3.1 | Constructie | 8 |
| 3.2 | Werking | 8 |
| 3.3 | Verpakking, transport en opslag | 11 |
| 3.4 | Toebehoren | 11 |
| 4 | Monteren | 13 |
| 4.1 | Algemene instructies | 13 |
| 4.2 | Montage-instructies | 14 |
| 5 | Op de voedingsspanning aansluiten | 17 |
| 5.1 | Aansluiting voorbereiden | 17 |
| 5.2 | Aansluiten | 18 |
| 5.3 | Aansluitschema - eenkamerbehuizing | 19 |
| 5.4 | Aansluitschema - tweekamerbehuizing | 20 |
| 5.5 | Aansluitschema - Ex d ia-tweekamerbehuizing | 21 |
| 5.6 | Tweekamerbehuizing met VEGADIS-adapter | 22 |
| 5.7 | Aansluitschema - uitvoering IP66/IP68 (1 bar) | 23 |
| 5.8 | Extra elektronica | 23 |
| 5.9 | Inschakelfase | 23 |
| 6 | Functionele veiligheid (SIL) | 25 |
| 6.1 | Doelstelling | 25 |
| 6.2 | SIL-kwalificatie | 25 |
| 6.3 | Toepassingsgebied | 26 |
| 6.4 | Veiligheidsconcept van de parametering | 26 |
| 6.5 | Verloop van de inbedrijfname | 27 |
| 7 | In bedrijf nemen met de display- en bedieningsmodule | 31 |
| 7.1 | Aanwijs- en bedieningsmodule inzetten | 31 |
| 7.2 | Bedieningssysteem | 32 |
| 7.3 | Parametering - uitgebreide bediening | 34 |
| 7.4 | Parametergegevens opslaan | 55 |
| 8 | In bedrijf nemen met Smartphone/Tablet/PC/Notebook via Bluetooth | 56 |
| 8.1 | Vorbereidingen | 56 |
| 8.2 | Verbinding maken | 57 |
| 8.3 | Sensorparametering | 58 |

| | | |
|-----------|--|-----------|
| 9 | In bedrijf nemen met PACTWARE | 59 |
| 9.1 | De PC aansluiten | 59 |
| 9.2 | Parametrering..... | 59 |
| 9.3 | Parametergegevens opslaan..... | 60 |
| 10 | In bedrijf nemen met andere systemen | 61 |
| 10.1 | DD-bedieningsprogramma's | 61 |
| 10.2 | Field Communicator 375, 475 | 61 |
| 11 | Diagnose, Asset Management en Service | 62 |
| 11.1 | Onderhoud | 62 |
| 11.2 | Meetwaarde- en eventgeheugen..... | 62 |
| 11.3 | Asset-management functie | 63 |
| 11.4 | Storingen oplossen | 67 |
| 11.5 | Elektronica vervangen..... | 70 |
| 11.6 | Software-update..... | 71 |
| 11.7 | Procedure in geval van reparatie | 71 |
| 12 | Demonteren | 72 |
| 12.1 | Demontagestappen..... | 72 |
| 12.2 | Afvoeren..... | 72 |
| 13 | Bijlage | 73 |
| 13.1 | Technische gegevens..... | 73 |
| 13.2 | Afmetingen..... | 83 |
| 13.3 | Industrieel octrooirecht..... | 88 |
| 13.4 | Handelsmerken..... | 88 |

1 Over dit document

1.1 Functie

Deze handleiding geeft u de benodigde informatie over de montage, aansluiting en inbedrijfname en bovendien belangrijke instructies voor het onderhoud, het oplossen van storingen en het vervangen van onderdelen. Lees deze daarom door voor de inbedrijfname en bewaar deze handleiding als onderdeel van het product in de directe nabijheid van het instrument.

1.2 Doelgroep

Deze handleiding is bedoeld voor opgeleid vakpersoneel. De inhoud van deze handleiding moet voor het vakpersoneel toegankelijk zijn en worden toegepast.

1.3 Gebruikte symbolen



Document ID

Dit symbool op de titelpagina van deze handleiding verwijst naar de Document-ID. Door invoer van de document-ID op www.vega.com komt u bij de document-download.



Informatie, aanwijzing, tip: dit symbool markeert nuttige aanvullende informatie en tips voor succesvol werken.



Opmerking: dit symbool markeert opmerkingen ter voorkoming van storingen, functiefouten, schade aan instrument of installatie.



Voorzichtig: niet aanhouden van de met dit symbool gemarkeerde informatie kan persoonlijk letsel tot gevolg hebben.



Waarschuwing: niet aanhouden van de met dit symbool gemarkeerde informatie kan ernstig of dodelijk persoonlijk letsel tot gevolg hebben.



Gevaar: niet aanhouden van de met dit symbool gemarkeerde informatie heeft ernstig of dodelijk persoonlijk letsel tot gevolg.



Ex-toepassingen

Dit symbool markeert bijzondere instructies voor Ex-toepassingen.



Lijst

De voorafgaande punt markeert een lijst zonder dwingende volgorde.



Handelingsvolgorde

Voorafgaande getallen markeren opeenvolgende handelingen.



Afvoer

Dit symbool markeert bijzondere instructies voor het afvoeren.

2 Voor uw veiligheid

2.1 Geautoriseerd personeel

Alle in deze documentatie beschreven handelingen mogen alleen door opgeleid en geautoriseerd vakpersoneel worden uitgevoerd.

Bij werkzaamheden aan en met het instrument moet altijd de benodigde persoonlijke beschermende uitrusting worden gedragen.

2.2 Correct gebruik

De VEGAFLEX 81 is een sensor voor continue niveaumeting.

Gedetailleerde informatie over het toepassingsgebied is in hoofdstuk "*Productbeschrijving*" opgenomen.

De bedrijfsveiligheid van het instrument is alleen bij correct gebruik conform de specificatie in de gebruiksaanwijzing en in de evt. aanvullende handleidingen gegeven.

2.3 Waarschuwing voor misbruik

Bij ondeskundig of verkeerd gebruik kunnen van dit product toepassings specifieke gevaren uitgaan, zoals bijvoorbeeld overlopen van de container door verkeerde montage of instelling. Dit kan materiële, persoonlijke of milieuschade tot gevolg hebben. Bovendien kunnen daardoor de veiligheidsspecificaties van het instrument worden beïnvloed.

2.4 Algemene veiligheidsinstructies

Het instrument voldoet aan de laatste stand van de techniek rekening houdend met de geldende voorschriften en richtlijnen. Het mag alleen in technisch optimale en bedrijfsveilige toestand worden gebruikt. De exploiterende onderneming is voor het storingsvrije bedrijf van het instrument verantwoordelijk. Bij gebruik in agressieve of corrosieve media, waarbij een storing van het instrument tot een gevaarlijke situatie kan leiden, moet de exploiterende onderneming door passende maatregelen de correcte werking van het instrument waarborgen.

De veiligheidsinstructies in deze handleiding, de nationale installatienormen en de geldende veiligheidsbepalingen en ongevallenpreventievoorschriften moeten worden aangehouden.

Ingrepen anders dan die welke in de handleiding zijn beschreven mogen uit veiligheids- en garantie-overwegingen alleen door personeel worden uitgevoerd, dat daarvoor door ons is geautoriseerd. Eigenmachtige ombouw of veranderingen zijn uitdrukkelijk verboden. Uit veiligheidsoverwegingen mogen alleen de door ons goedgekeurde toebehoren worden gebruikt.

Om gevaren te vermijden moeten de op het instrument aangebrachte veiligheidssymbolen en -instructies worden aangehouden.

2.5 Conformiteit

Het instrument voldoet aan de wettelijke eisen van de toepasselijke nationale richtlijnen of technische voorschriften. Wij bevestigen de conformiteit met de dienovereenkomstige markering.

De bijbehorende conformiteitsverklaringen vindt u op onze website.

Elektromagnetische compatibiliteit

Instrumenten in vierdraads- of Ex d ia-uitvoering zijn bedoeld voor gebruik in industriële omgeving. Daarbij moet rekening worden gehouden met kabelgebonden en afgestraalde storingsgrootheden, zoals gebruikelijk is bij een instrument klasse A conform EN 61326-1. Wanneer het apparaat in een andere omgeving moet worden toegepast, dan moet de elektromagnetische compatibiliteit met andere instrumenten via daarvoor geschikte maatregelen worden gewaarborgd.

2.6 SIL-kwalificatie conform IEC 61508

Het Safety-Integrity-Level (SIL) van een elektronisch systeem is bedoeld voor de beoordeling van de geïntegreerde veiligheidsfuncties.

Voor een meer nauwkeuriger specificatie van de veiligheidseisen wordt conform de veiligheidsnorm IEC 61508 onderscheid gemaakt tussen meerdere SIL-niveaus. Gedetailleerde informatie vindt u in het hoofdstuk "*Functionele veiligheid (SIL)*" van de handleiding.

Het instrument voldoet aan de voorschriften van de IEC 61508: 2010 (Edition 2). Het is in eenkanaals bedrijf tot SIL2 gekwalificeerd. In meerkanaals architectuur met HFT 1 kan het instrument homogeen redundant tot SIL3 worden ingezet.

2.7 NAMUR-aanbevelingen

Namur is de belangenvereniging automatiseringstechniek binnen de procesindustrie in Duitsland. De uitgegeven NAMUR-aanbevelingen gelden als norm voor de veldinstrumentatie.

Het instrument voldoet aan de eisen van de volgende NAMUR-aanbevelingen:

- NE 21 – elektromagnetische compatibiliteit van bedrijfsmaterieel
- NE 43 – signaalniveau voor uitvalinformatie van meetversterkers
- NE 53 – compatibiliteit van veldinstrumenten en aanwijs-/bedieningscomponenten
- NE 107 – Zelfbewaking en diagnose van veldinstrumenten

Zie voor meer informatie www.namur.de.

2.8 Veiligheidsinstructies voor Ex-omgeving

Voor toepassingen in explosiegevaarlijke omgevingen (Ex) mogen alleen apparaten met de bijbehorende Ex-certificering worden gebruikt. Neem de Ex-specifieke veiligheidsinstructies in acht. Deze zijn onderdeel van de instrumentdocumentatie en worden met elk instrument met Ex-certificering meegeleverd.

2.9 Milieuvoorschriften

De bescherming van de natuurlijke levensbronnen is een van de belangrijkste taken. Daarom hebben wij een milieumanagementsysteem ingevoerd met als doel, de bedrijfsmatige milieubescherming constant te verbeteren. Het milieumanagementsysteem is gecertificeerd conform DIN EN ISO 14001.

Help ons, te voldoen aan deze eisen en houdt rekening met de milieu-instructies in deze handleiding.

- Hoofdstuk "*Verpakking, transport en opslag*"
- Hoofdstuk "*Afvoeren*"

3 Productbeschrijving

3.1 Constructie

Leveringsomvang

De levering bestaat uit:

- Sensor VEGAFLEX 81
- Optionele toebehoren
- Optioneel geïntegreerde Bluetooth-module

De verdere leveringsomvang bestaat uit:

- Documentatie
 - Beknopte handleiding VEGAFLEX 81
 - Handleidingen voor optionele instrumentuitvoeringen
 - Ex-specifieke "Veiligheidsinstructies" (bij Ex-uitvoeringen)
 - Evt. andere certificaten



Informatie:

In de handleiding worden ook optionele instrumentkenmerken beschreven. De betreffende leveringsomvang is gespecificeerd in de bestelspecificatie.

Typeplaat

De typeplaat bevat de belangrijkste gegevens voor de identificatie en toepassing van het instrument:

- Instrumenttype
- Informatie betreffende toelatingen
- Informatie over de configuratie
- Technische gegevens
- Serienummer van het instrument
- QR-code voor instrumentidentificatie
- Cijfercode voor Bluetooth-toegang (optie)
- Informatie van de fabrikant

Documenten en software

Om opdrachtgegevens, documenten of software voor uw instrument te vinden, zijn er de volgende mogelijkheden:

- Ga naar "www.vega.com" en voer in het zoekveld het serienummer van uw instrument in.
- Scan de QR-code op de typeplaat.
- Open de VEGA Tools-app en voer onder "**Documentatie**" het serienummer in.

3.2 Werking

Toepassingsgebied

De VEGAFLEX 81 is een niveausensor met coaxmeetsonde voor continue niveau- of scheidingslaagmeting en is geschikt voor toepassing in vloeistoffen.



Op basis van de kwalificatie tot SIL2 resp. homogeen redundant tot SIL3 (IEC 61508) is de VEGAFLEX 81 geschikt voor toepassing in veiligheidsinstrumentatie systemen (SIS).

De veiligheidsfunctie (SIF) kan zowel een bewaking van het maximale of minimale niveau zijn of een combinatie van beide.

Werkingsprincipe - niveaumeting

Hoogfrequente microgolfpulsen worden langs een stalen kabel of staaf geleid. Bij het raken op het productoppervlak worden de microgolfpulsen gereflecteerd. De looptijd wordt door het instrument berekend en als niveau uitgestuurd.

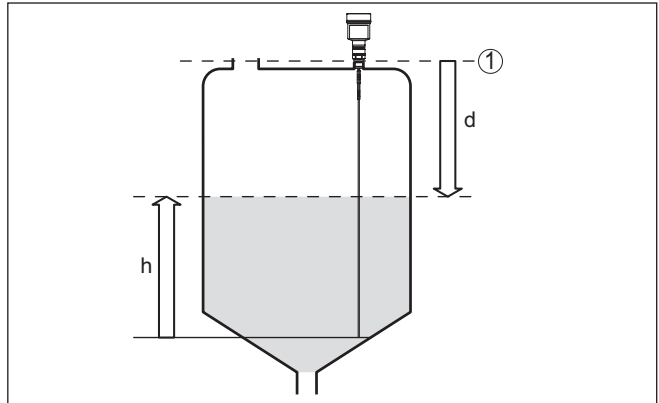


Fig. 1: Niveaumeting

1 Sensorreferentievlak (afdichtingsvlak van de procesaansluiting)

d Afstand tot niveau

h Hoogte - niveau

Werkingsprincipe - scheidingslaagmeting

Hoogfrequente microgolfpulsen worden langs een stalen kabel resp. staaf of een staaf in een stalen pijp geleid. Bij het raken op het mediumoppervlak worden de microgolven deels gereflecteerd. Het andere deel doorloopt het bovenste medium en wordt op de scheidingslaag voor een tweede maal gereflecteerd. De looptijden door de beide mediumlagen worden door het instrument geanalyseerd.

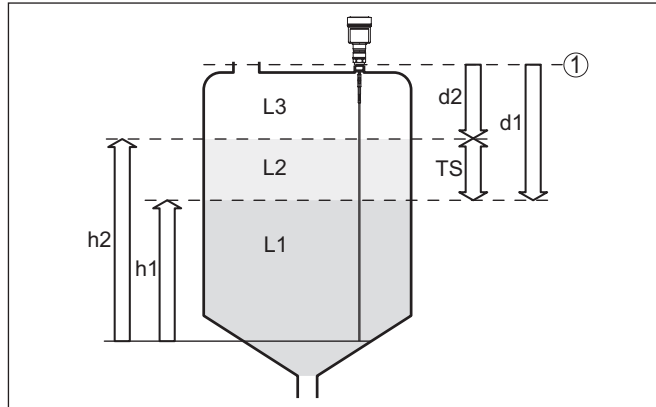


Fig. 2: Scheidingslaagmeting

1 Sensorreferentievlak (afdichtingsvlak van de procesaansluiting)

d1 Afstand tot scheidingslaag

d2 Afstand tot niveau

TS Dikte van het bovenste medium ($d1 - d2$)

h1 Hoogte - scheidingslaag

h2 Hoogte - niveau

L1 Onderste medium

L2 Bovenste medium

L3 Gasfase

Voorwaarden voor de scheidingslaagmeting

Bovenste medium (L2)

- Het bovenste medium mag niet elektrisch geleidend zijn
- De diëlektrische constante van het bovenste medium of de actuele afstand tot de scheidingslaag moet bekend zijn (invoer noodzakelijk). Minimale diëlektrische constante: 1,6. Een lijst met de diëlektrische constanten vindt u op onze homepage: www.vega.com
- De samenstelling van het bovenste medium moet stabiel zijn, geen wisselende media of mengverhoudingen
- Het bovenste medium moet homogeen zijn, geen lagen binnen het medium
- Minimale laagdikte van het bovenste medium 50 mm (1.97 in)
- Duidelijke scheiding ten opzichte van het onderste medium. Emulsiefase of molmlaag max. 50 mm
- Zo mogelijk geen schuim aan het oppervlak.

Onderste medium (L1)

- DK-waarde minimaal 10 hoger dan de DK-waarde van het bovenste medium, bij voorkeur elektrisch geleidend. Voorbeeld: bovenste medium DK-waarde 2, onderste medium DK-waarde min. 12.

Gasfase (L3)

- Lucht of gasmengsel
- Gasfase - afhankelijk van de toepassing niet altijd aanwezig ($d2 = 0$)

Uitgangssignaal Het instrument is af fabriek altijd op de toepassing "Niveaumeting" vooringesteld.
Voor de scheidingslaagmeting kunt u het gewenste uitgangssignaal bij de inbedrijfname uitkiezen.

Verpakking

3.3 Verpakking, transport en opslag

Uw instrument werd op weg naar de inbouwlocatie beschermd door een verpakking. Daarbij zijn de normale transportbelastingen door een beproeving verzekerd conform ISO 4180.

De instrumentverpakking bestaat uit karton; deze is milieuvriendelijk en herbruikbaar. Bij speciale uitvoeringen wordt ook PE-schuim of PE-folie gebruikt. Voer het overblijvende verpakkingsmateriaal af via daarin gespecialiseerde recyclingbedrijven.

Transport

Het transport moet rekening houdend met de instructies op de transportverpakking plaatsvinden. Niet aanhouden daarvan kan schade aan het instrument tot gevolg hebben.

Transportinspectie

De levering moet na ontvangst direct worden gecontroleerd op volledigheid en eventuele transportschade. Vastgestelde transportschade of verborgen gebreken moeten overeenkomstig worden behandeld.

Opslag

De verpakkingen moeten tot aan de montage gesloten worden gehouden en rekening houdend met de extern aangebrachte opstelings- en opslagmarkeringen worden bewaard.

Verpakkingen, voor zover niet anders aangegeven, alleen onder de volgende omstandigheden opslaan:

- Niet buiten bewaren
- Droog en stofvrij opslaan
- Niet aan agressieve media blootstellen
- Beschermen tegen directe zonnestralen
- Mechanische trillingen vermijden

Opslag- en transporttemperatuur

- Opslag- en transporttemperatuur zie "*Appendix - Technische gegevens - Omgevingscondities*"
- Relatieve luchtvochtigheid 20 ... 85 %.

Tillen en dragen

Bij een gewicht van de instrumenten meer dan 18 kg (39,68 lbs) moeten voor het tillen en dragen daarvoor geschikte inrichtingen worden gebruikt.

3.4 Toebehoren

De handleidingen voor de genoemde toebehoren vindt u in de downloadsectie op onze homepage.

Display- en bedieningsmodule

De display- en bedieningsmodule is bedoeld voor meetwaarde-indicatie, bediening en diagnose.

De geïntegreerde Bluetooth-module (optie) maakt de draadloze bediening via standaard bedieningsapparaten mogelijk.

| | |
|--------------------------|---|
| VEGACONNECT | De interface-adapter VEGACONNECT maakt de koppeling van communicatie-apparaten op de USB-poort van een PC mogelijk. |
| VEGADIS 81 | De VEGADIS 81 is een externe display- en bedieningseenheid voor VEGA-plics [®] -sensoren. |
| VEGADIS-adapter | De VEGADIS-adapter is een accessoire voor sensoren met twee-kamerbehuizingen. Deze maakt aansluiting van de VEGADIS 81 mogelijk via een M12x1 stekker op de sensorbehuizing. |
| VEGADIS 82 | De VEGADIS 82 is geschikt voor meetwaarde-aanwijzing en bediening van sensoren met HART-protocol. Deze wordt in het 4 ... 20 mA/HART-signaalcircuit opgenomen. |
| Beschermkap | De beschermkap beschermt het sensorhuis tegen vervuiling en sterke opwarming door zonnestralen. |
| Flenzen | Schroefdraadflenzen staan in verschillende uitvoeringen ter beschikking conform de volgende normen: DIN 2501, EN 1092-1, BS 10, ASME B 16.5, JIS B 2210-1984, GOST 12821-80. |
| Externe behuizing | <p>Wanneer de standaard sensorbehuizing te groot is of wanneer sterke trillingen optreden, kunt u een externe behuizing gebruiken.</p> <p>De sensorbehuizing is dan van roestvast staal. De elektronica bevindt zich in de externe behuizing, welke met een verbindingkabel op maximaal 15 m (49.2 ft) afstand van de sensor kan worden gemonteerd.</p> |

4 Monteren

4.1 Algemene instructies

Inschroeven

Instrumenten met schroefdraadaansluiting worden met een passende sleutel via de zeskant van de procesaansluiting ingeschroefd.

Sleutelwijdte zie hoofdstuk "afmetingen".



Waarschuwing:

De behuizing of de elektrische aansluiting mogen niet voor het inschroeven worden gebruikt! Het vastdraaien kan schade, bijv. afhankelijk van de instrumentuitvoering aan het draaimechaniek van de behuizing veroorzaken.

Bescherming tegen vochtigheid

Bescherm uw instrument door de volgende maatregelen tegen het binnendringen van vocht.

- Gebruik passende aansluitkabel (zie hoofdstuk "Op de voedings-spanning aansluiten")
- Kabelwartel resp. stekkerverbinding vast aantrekken
- Aansluitkabel voor kabelwartel resp. stekkerverbinding naar beneden toe installeren

Dit geldt vooral bij buitenmontage, in ruimten, waar met vochtigheid rekening moet worden gehouden (bijvoorbeeld door reinigingsprocessen) en op gekoelde resp. verwarmde tanks.



Opmerking:

Waarborg, dat tijdens de installatie of het onderhoud geen vocht of vervuiling in het inwendige van het instrument terecht kan komen.

Waarborg voor het behoud van de beschermingsklasse van het instrument, dat de deksel van de behuizing tijdens bedrijf altijd gesloten en eventueel geborgd is.

Kabelwartels

Metrisch schroefdraad

Bij instrumentbehuizingen met metrisch schroefdraad zijn de kabelwartels af fabriek ingeschroefd. Deze zijn met kunststof pluggen afgesloten als transportbeveiligingen.

U moet deze pluggen verwijderen voordat de elektrische aansluitingen worden gemaakt.

NPT-schroefdraad

Bij instrumentbehuizingen met zelfafdichtende NPT-schroefdraad kunnen de kabelwartels niet af fabriek worden ingeschroefd. De vrije openingen van de kabeldoorvoeren zijn daarom als transportbeveiliging afgesloten met rode stofbeschermingsdoppen. Deze doppen bieden geen voldoende bescherming tegen vocht.

De beschermdoppen moeten voor de inbedrijfname door toegelaten kabelwartels worden vervangen of met geschikte blindpluggen worden afgesloten.

Procescondities



Opmerking:

Het instrument mag uit veiligheidsoverwegingen alleen binnen de toegestane procesomstandigheden worden gebruikt. De specificaties

daarvan vindt u in hoofdstuk "*Technische gegevens*" van de handleiding resp. op de typeplaat.

Waarborg voor de montage, dat alle onderdelen van het instrument die in aanraking komen met het proces, geschikt zijn voor de optredende procesomstandigheden.

Daarbij behoren in het bijzonder:

- Meetactieve deel
- Procesaansluiting
- Procesafdichting

Procesomstandigheden zijn in het bijzonder:

- Procesdruk
- Procestemperatuur
- Chemische eigenschappen van het medium
- Abrasie en mechanische inwerkingen

4.2 Montage-instructies

Inbouwpositie

Bij tanks met conische bodem kan het een voordeel zijn het instrument in het midden van de tank te monteren, omdat de meting dan praktisch tot aan de bodem van de tank mogelijk is. Let erop dat eventueel niet tot de top van de meetsonde kan worden gemeten. De exacte waarde van de minimale afstand (onderste blokafstand) vindt u in het hoofdstuk "*Technische gegevens*".

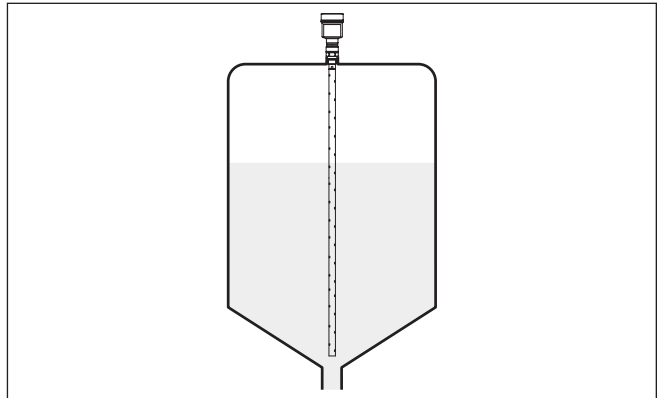


Fig. 3: Tank met conische bodem

Laswerkzaamheden

Neem voor het uitvoeren van laswerkzaamheden aan de silo de elektronica uit de sensor. U voorkomt daarmee beschadigingen aan de elektronica door inductieve koppeling.

Instromend medium

Monteer de instrumenten niet boven of in de vulstroom. Waarborg dat u het productoppervlak registreert en niet het instromende product.

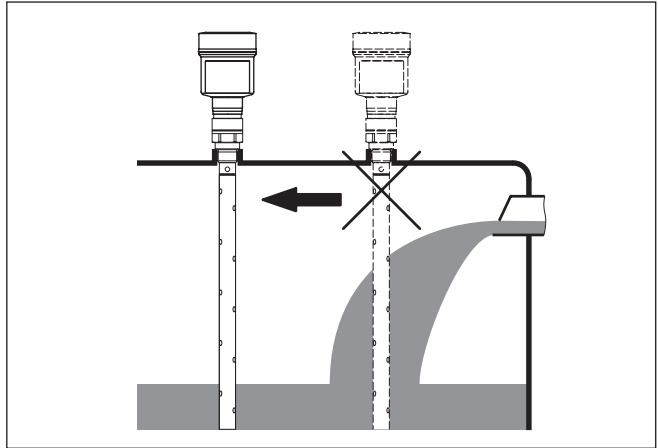


Fig. 4: Montage van de sensor bij instromend product

Meetbereik

Het referentieniveau voor het meetbereik van de sensoren is het afdichtingsvlak van het schroefdraad resp. de flens.

Let erop dat onder het referentieniveau en eventueel aan het einde van de meetsonde een minimale afstand moet worden aangehouden, waarbinnen meten niet mogelijk is (blokafstand). De blokafstanden vindt u in hoofdstuk "*Technische gegevens*". Let er bij de inregeling op dat de fabrieksinregeling is gerelateerd aan het meetbereik in water.

Druk

Bij over- of onderdruk in de tank moet u de procesaansluiting afdichten. Controleer vooraf of het afdichtingsmateriaal bestendig is tegen het product en de procestemperatuur.

De maximaal toelaatbare druk vindt u in het hoofdstuk "*Technische gegevens*" of op de typeplaat van de sensor.

Fixeren

Indien het gevaar bestaat, dat de coaxmeetsonde tijdens bedrijf door bewegingen van het product of door roerwerken enz. de tankwand raakt, dan moet de meetsonde worden gefixeerd.

Voorkom ongedefinieerde tankverbindingen, d.w.z. de verbinding moet betrouwbaar geaard zijn of betrouwbaar geïsoleerd zijn. Iedere ongedefinieerde verandering van deze voorwaarde veroorzaakt meetfouten.

Bij sterke externe trillingen of indien bij een coaxmeetsonde het gevaar voor aanraking met de tankwand bestaat, fixeert u de meetsonde aan het onderste uiteinde.

Let erop, dat onder de fixering niet kan worden gemeten.

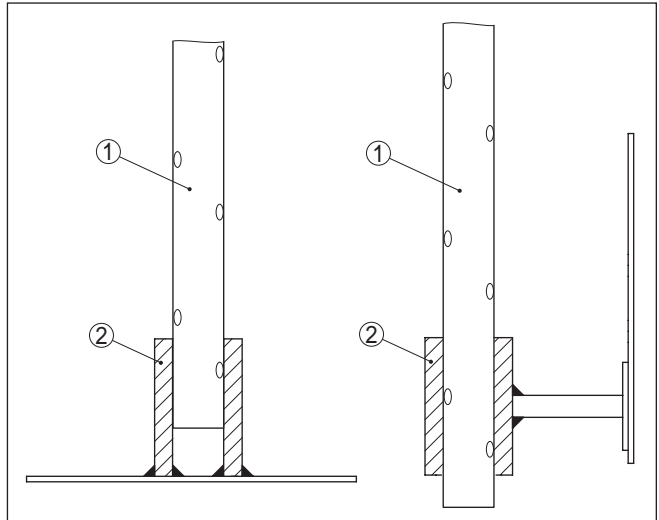


Fig. 5: Meetsonde fixeren

- 1 Coaxsensor
- 2 Bevestigingsbus

5 Op de voedingsspanning aansluiten

5.1 Aansluiting voorbereiden

Veiligheidsinstructies

Let altijd op de volgende veiligheidsinstructies:

- Elektrische aansluiting mag alleen door opgeleide en door de eigenaar geautoriseerde vakspecialisten worden uitgevoerd.
- Indien overspanningen kunnen worden verwacht, moeten overspanningsbeveiligingen worden geïnstalleerd



Waarschuwing:

Aleen in spanningsloze toestand aansluiten resp. losmaken.

Voedingsspanning

De voedingsspanning en het stroomsignaal worden via dezelfde twee-aderige kabel overgedragen. De bedrijfsspanning kan afhankelijk van de uitvoering van het instrument variëren.

De specificaties betreffende voedingsspanning vindt u in hoofdstuk "*Technische gegevens*".

Zorg voor een veilige scheiding van het voedingscircuit van de netvoedingscircuits conform DIN EN 61140 VDE 0140-1

Voed het instrument via een energiebegrensd stroomcircuit conform IEC 61010-1, bijvoorbeeld via een voeding Class 2.

Houdt rekening met de volgende extra invloeden voor de voedingsspanning:

- Lagere uitgangsspanning van het voedingsapparaat onder nominale belasting (bijv. bij een sensorstroom van 20,5 mA of 22 mA bij storingsmelding)
- Invloed van andere apparaten in het circuit (zie belastingswaarde in het hoofdstuk "*Technische gegevens*")

Verbindingskabel

Het instrument wordt met standaard 2-aderige kabel zonder afscherming aangesloten. Indien elektromagnetische instrooiingen worden verwacht, die boven de testwaarden van de EN 61326-1 voor industriële omgeving liggen, moet afgeschermde kabel worden gebruikt.

Gebruik kabels met ronde doorsnede bij instrument met behuizing en kabelwartel. Gebruik een bij de kabeldiameter passende kabelwartel, om de afdichtende werking van de kabelwartel te waarborgen (IP-beveiligingsklasse).

Kabelwartels

Metrisch schroefdraad:

Bij instrumentbehuizingen met metrisch schroefdraad zijn de kabelwartels af fabriek ingeschroefd. Deze zijn met kunststof pluggen afgesloten als transportbeveiligingen.



Opmerking:

U moet deze pluggen verwijderen voordat de elektrische aansluitingen worden gemaakt.

NPT-schroefdraad:

Bij instrumentbehuizingen met zelfafdichtende NPT-schroefdraad kunnen de kabelwartels niet af fabriek worden ingeschroefd. De vrije

openingen van de kabeldoorvoeren zijn daarom met rode stofbeschermdoppen afgesloten als transportbeveiliging.



Opmerking:

De beschermdoppen moeten voor de inbedrijfname door toegelaten kabelwartels worden vervangen of met geschikte blindpluggen worden afgesloten.

Bij kunststofbehuizingen moet de NPT-kabelwartel resp. de conduit-stalen buis zonder vet in het schroefdraadelement worden geschroefd.

Maximale aandraaimoment voor alle behuizingen zie hoofdstuk "*Technische gegevens*".

Kabelafscherming en aarding

Wanneer afgeschermde kabel noodzakelijk is, adviseren wij de kabelafscherming aan beide zijden op het aardpotentiaal aan te sluiten. In de sensor wordt de kabelafscherming direct op de interne aardklem aangesloten. De externe aardklem op de behuizing moet laagohmig met het aardpotentiaal zijn verbonden.



Bij Ex-installaties aarden conform de installatievoorschriften.

Bij galvanische installaties en bij installaties voor kathodische corrosiebescherming moet er rekening mee worden gehouden, dat aanmerkelijke potentiaalverschillen bestaan. Dit kan bij tweezijdige afschermingsaarde ontoelaatbare hoge stromen door de afscherming tot gevolg hebben.



Opmerking:

De metalen onderdelen van het instrument (procesaansluiting, sensor, omhullingsbuis enz.) zijn geleidend met de interne en externe aardklem op de behuizing verbonden. Deze verbinding bestaat direct metaal op metaal of bij instrumenten met externe elektronica via de afscherming van de speciale verbindingskabel.

Specificaties van de potentiaalverbindingen binnen het instrument vindt u in het hoofdstuk "*Technische gegevens*".

5.2 Aansluiten

Aansluittechniek

De aansluiting van de voedingsspanning en de signaaluitgang wordt via veerkrachtklemmen in de behuizing uitgevoerd.

De verbinding met de display- en bedieningsmodule resp. de interface-adapter wordt via contactpennen in de behuizing uitgevoerd.



Informatie:

Het klemmenblok is opsteekbaar en kan van de elektronica worden afgenomen. Hiervoor klemmenblok met een kleine schroevendraai-er optillen en uittrekken. Bij opnieuw plaatsen moet deze hoorbaar vastklikken.

Aansluitstappen

Ga als volgt tewerk:

1. Deksel behuizing afschroeven
2. Eventueel aanwezige display- en bedieningsmodule door iets draaien naar links uitnemen

3. Wartelmoer van de kabelwartel losmaken en de afsluitplug uitnemen
4. Aansluitkabel ca. 10 cm ontdoen van de mantel, aderruiteinde ca. 1 cm ontdoen van de isolatie.
5. Kabel door de kabelwartel in de sensor schuiven



Fig. 6: Aansluitstappen 5 en 6

- 1 Eenkamerbehuizing
- 2 Tweekamerbehuizing

6. Aderruiteinden conform aansluitschema in de klemmen steken



Opmerking:

Massieve aders en soepele aders met adereindhuls worden direct in de klemopeningen geplaatst. Bij soepele aders zonder eindhuls met een kleine schroevendraaier boven op de klem drukken, de klemopening wordt vrijgegeven. Door loslaten van de schroevendraaier worden de klemmen weer gesloten.

7. Controleer of de kabels goed in de klemmen zijn bevestigd door licht hieraan te trekken
 8. Afscherming op de interne aardklem aansluiten, de externe aardklem met de potentiaalvereffening verbinden
 9. Wartelmoer van de kabelwartel vast aandraaien. De afdichtring moet de kabel geheel omsluiten
 10. Eventueel aanwezige display- en bedieningsmodule weer plaatsen
 11. Deksel behuizing vastschroeven
- De elektrische aansluiting is zo afgerond.

5.3 Aansluitschema - eenkamerbehuizing



De afbeelding hierna geldt voor de niet-Ex-, de Ex ia- en de Ex d-uitvoering.

Elektronica- en aansluitruimte

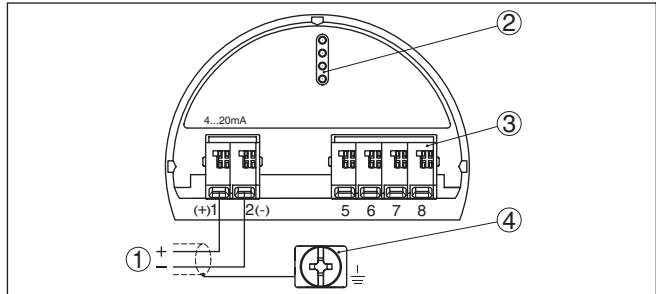


Fig. 7: Elektronica- en aansluitruimte - eenkamerbehuizing

- 1 Voedingsspanning, signaaluitgang
- 2 Voor display- en bedieningsmodule resp. interface-adapter
- 3 Voor externe display- en bedieningseenheid
- 4 Aardklem voor aansluiting van de kabelafscherming

5.4 Aansluitschema - tweekamerbehuizing



De afbeelding hierna geldt voor de niet-Ex-, de Ex ia- en de Ex d-uitvoering.

Elektronicar ruimte

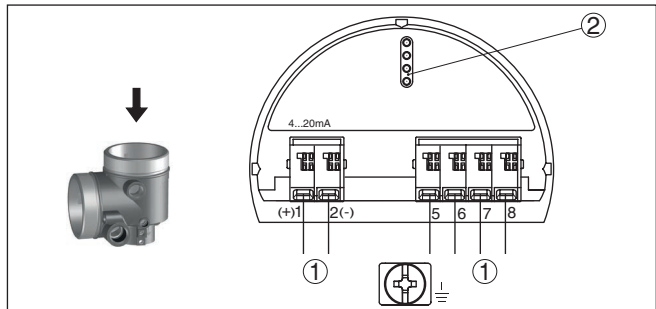


Fig. 8: Elektronicar ruimte - tweekamerbehuizing

- 1 Interne verbinding naar aansluitruimte
- 2 Voor display- en bedieningsmodule resp. interface-adapter

Aansluitruimte

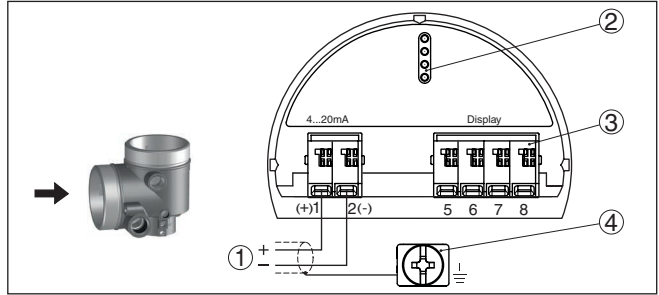


Fig. 9: Aansluitruimte - tweekamerbehuizing

- 1 Voedingsspanning, signaaluitgang
- 2 Voor display- en bedieningsmodule resp. interface-adapter
- 3 Voor externe display- en bedieningseenheid
- 4 Aardklem voor aansluiting van de kabelafscherming

5.5 Aansluitschema
- Ex d ia-tweekamerbehuizing

Elektronicaruimte

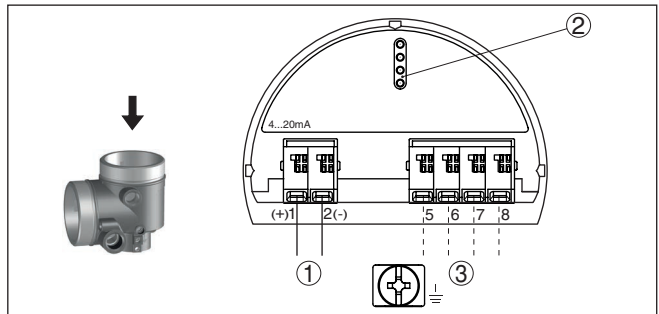


Fig. 10: Elektronicaruimte - tweekamerbehuizing

- 1 Interne verbinding naar aansluitruimte
- 2 Voor display- en bedieningsmodule resp. interface-adapter
- 3 Interne verbinding naar connector voor externe display- en bedieningseenheid (optie)

Aansluitruimte

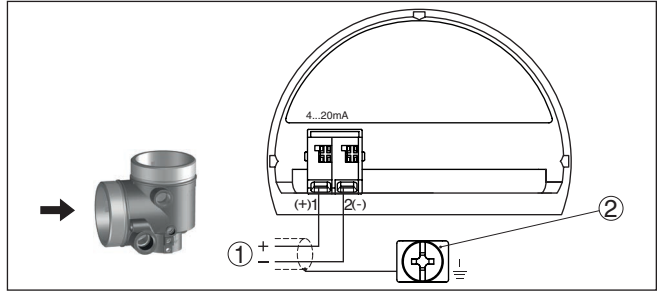


Fig. 11: Aansluitruimte - Ex dia-tweekamerbehuizing

- 1 Voedingsspanning, signaaluitgang
- 2 Aardklem voor aansluiting van de kabelafscherming

5.6 Tweekamerbehuizing met VEGADIS-adapter

Elektronicarimte

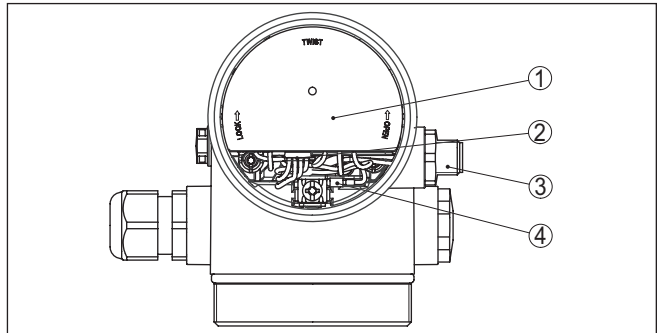


Fig. 12: Een blik op de elektronicarimte met VEGADIS-adapter voor aansluiting van de externe display- en bedieningseenheid

- 1 VEGADIS-adapter
- 2 Interne steekverbinding
- 3 M12 x 1-stekkerverbinding

Bezetting van de connector

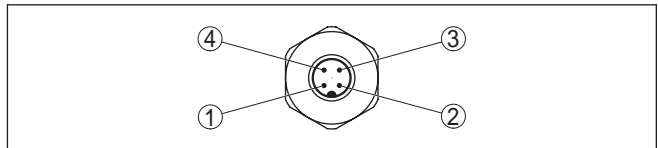


Fig. 13: Zicht op de M12 x 1-stekkerverbinding

- 1 Pin 1
- 2 Pin 2
- 3 Pin 3
- 4 Pin 4

| Contactpen | Kleur verbindingskabel in de sensor | Klem elektronica |
|------------|-------------------------------------|------------------|
| Pin 1 | Bruin | 5 |
| Pin 2 | Wit | 6 |
| Pin 3 | Blauw | 7 |
| Pin 4 | Zwart | 8 |

Aderbezetting aansluitkabel

5.7 Aansluitschema - uitvoering IP66/IP68 (1 bar)

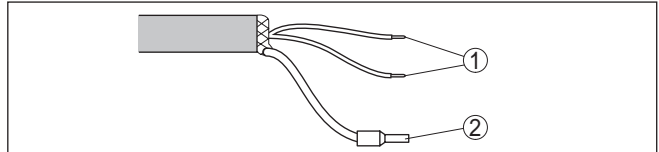


Fig. 14: Aderbezetting vast aangesloten aansluitkabel

- 1 Br (+) en bl (-) voor voedingsspanning resp. naar meetversterker.
- 2 Afscherming

Extra elektronica - extra stroomuitgang

5.8 Extra elektronica

Om een tweede meetwaarde ter beschikking te stellen kunt u de extra elektronica - extra stroomuitgang gebruiken.

Beide stroomuitgangen zijn passief en moeten worden gevoed.



De extra stroomuitgang (II) kan niet in veiligheidsinstrumentatie systemen conform SIL worden gebruikt.

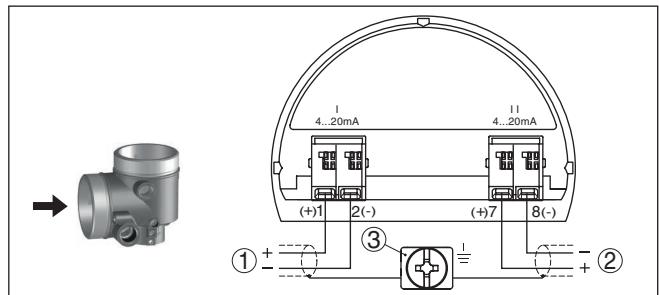


Fig. 15: Aansluitruimte tweekamerbehuizing, extra elektronica - extra stroomuitgang

- 1 Stroomuitgang (I) - voedingsspanning van de sensor en signaaluitgang (met HART)
- 2 Extra stroomuitgang (II) - voedingsspanning en signaaluitgang (zonder HART)
- 3 Aardklem voor aansluiting van de kabelafscherming

5.9 Inschakelfase

Na het aansluiten van het instrument op de voedingsspanning voert het instrument eerst een zelftest uit:

- Interne test van de elektronica.
- Weergave van de statusmelding "*F 105 bepaal meetwaarde*" op display resp. PC
- Uitgangssignaal springt kortstondig naar de ingestelde storingsstroom

Daarna wordt de actuele meetwaarde via de signaalkabel uitgestuurd. De waarde houdt rekening met al uitgevoerde instellingen, bijv. de fabrieksinstelling.

6 Functionele veiligheid (SIL)

Achtergrond

6.1 Doelstelling

Procestechnische installaties en machines kunnen bij gevaarlijke uitval risico's voor personen, milieu en goederen tot gevolg hebben. Het risico van dergelijke uitval moet door de eigenaar van de installatie worden geanalyseerd. Afhankelijk daarvan moeten maatregelen worden genomen voor risicovermindering door voorkomen van fouten, foutherkenning en foutbeheersing.

Installatieveiligheid dankzij risicovermindering

Het deel van de installatieveiligheid, dat hiertoe van de correcte werking van de veiligheidsgerelateerde componenten voor risicovermindering afhangt, wordt Functionele veiligheid genoemd. Componenten die in dergelijke veiligheidsinstrumentatie systemen (SIS) worden toegepast, moeten daarom de correcte werking (veiligheidsfunctie) met een gedefinieerde hoge waarschijnlijkheid kunnen uitvoeren.

Standaarden en veiligheidsklassen

De veiligheidseisen aan dergelijke componenten zijn in de internationale normen IEC 61508 en 61511 beschreven, die de maatstaf voor eenduidige en vergelijkbare beoordeling van de instrument- en installatie- resp. machineveiligheid bepaalt en zo tot wereldwijde veiligheid bijdraagt. Afhankelijk van de graad van de vereiste risicovermindering wordt onderscheid gemaakt tussen vier veiligheidsniveaus, van SIL1 voor gering risico tot SIL4 voor zeer hoog risico (SIL = Safety Integrity Level).

Eigenschappen en eisen

6.2 SIL-kwalificatie

Bij de ontwikkeling van instrumenten, die in veiligheidsinstrumentatie systemen inzetbaar zijn, wordt vooral op het vermijden van systematische fouten gelet en de beheersing van toevallige fouten.

Hier de belangrijkste eigenschappen en eisen uit het oogpunt van de functionele veiligheid conform IEC 61508 (Edition 2):

- Interne bewaking van veiligheidsrelevante schakeldelen
- Uitgebreide standaardisatie van de software-ontwikkeling
- In geval van storing overgang van de veiligheidsrelevante uitgangen in een gedefinieerde veilige toestand
- Bepaling van de uitvalwaarschijnlijkheid van de gedefinieerde veiligheidsfunctie
- Veilig parametren met niet veilige bedieningsomgeving
- Herhalingsbeproeving

Safety Manual

De SIL-kwalificatie van componenten wordt door een handboek voor functionele veiligheid (Safety Manual) bepaald. Hier zijn alle veiligheidsrelevante specificaties en informatie samengevat, die de gebruiker en ontwerper voor het projecteren en het bedrijf van veiligheidsinstrumentatie systemen nodig heeft. Dit document wordt aan ieder instrument met SIL-kwalificatie toegevoegd en kan bovendien via het zoeken via onze homepage worden opgeroepen.

6.3 Toepassingsgebied

Het instrument kan voor de niveausignalering of niveaumeting van vloeistoffen en stortgoederen in veiligheidsinstrumentatie systemen (SIS) conform IEC 61508 en IEC 61511 worden toegepast. Let op de specificaties in de Safety Manual.

De volgende uitgang is hiervoor toegestaan:

- Stroomuitgang (I) - 4 ... 20 mA/HART



Opmerking:

De tweede stroomuitgang (II) voldoet niet aan de eisen van systemen met veiligheidsinstrumentatie (SIS). Deze is in dit verband alleen voor informatief gebruik.

6.4 Veiligheidsconcept van de parametring

Voor de parametring van de veiligheidsfunctie zijn de volgende hulpmiddelen toegestaan:

- De geïntegreerde display- en bedieningsmodule voor lokale bediening
- De bij het instrument passende DTM in combinatie met een bedieningssoftware conform de FDT/DTM-standaard, bijv. PACTware



Opmerking:

Voor de bediening van de VEGAFLEX 81 is een actuele DTM Collectie 06/2011 of hoger nodig. De verandering van veiligheidsrelevante parameters is alleen bij actieve verbinding met het instrument mogelijk (online-modus).

Hulpmiddel voor bediening en parametring

Veilige parametring

Om bij de parametring met niet-veilige bedieningsomgeving mogelijke fouten te vermijden, wordt een verificatiemethode gebruikt die het mogelijk maakt parametreerfouten betrouwbaar te ontdekken. Hiervoor moeten veiligheidsrelevante parameters na het opslaan in het instrument worden geverifieerd. Bovendien is het instrument ter beveiliging tegen ongewilde of onbevoegde bediening in de normale bedrijfstoestand voor elke parameterverandering geblokkeerd.

Veiligheidsrelevante parameters

Ter bescherming tegen ongewilde of onbevoegde bediening moeten de ingestelde parameters tegen onbedoelde toegang worden beveiligd. Daarom wordt het instrument in vergrendelde toestand geleverd. De PIN in uitleveringstoestand is "0000".

Bij uitlevering met een specifieke parametring wordt met het apparaat een lijst met waarden geleverd, die van de basisinstelling afwijken.

Alle veiligheidsrelevante parameters moeten na een verandering worden geverifieerd.

De parameterinstellingen van het meetpunt moeten worden gedocumenteerd. Een lijst met alle veiligheidsrelevante parameters in uitleveringstoestand vindt u in hoofdstuk "*in bedrijf nemen met de display- en bedieningsmodule*" onder "*Overige instellingen - reset*". Bovendien kan via PACTware/DTM een lijst met veiligheidsrelevante parameters worden opgeslagen en afgedrukt.

Bediening vrijgeven

Iedere parameterverandering vraagt om de vrijgave van het instrument via een PIN (zie hoofdstuk "*Parametring, inbedrijfnamestappen - bediening blokkeren*"). De instrumenttoestand wordt in DTM via het symbool van het gesloten of open slot getoond.

De PIN in uitleveringstoestand is "0000".

Onveilige instrumenttoestand**Waarschuwing:**

Wanneer de bediening is vrijgegeven, dan moet de veiligheidsfunctie als onveilig worden aangemerkt. Dit geldt zolang, tot de parametring correct is afgesloten. Eventueel moeten andere maatregelen worden genomen, om de veiligheidsfunctie in stand te houden.

Parameter veranderen

Alle door de operator gewijzigde parameters worden automatisch tussentijds opgeslagen, zodat die in de volgende stap kunnen worden geverifieerd.

Parameter verifiëren/bediening blokkeren

Na de inbedrijfnametoestand moet u de gewijzigde parameters verifiëren (de juistheid van de parameters bevestigen). Daarvoor moet u eerst de instrumentcode invoeren. Daarbij wordt de bediening automatisch geblokkeerd. Daarna voert u een vergelijking van twee tekenreeksen uit. U moet bevestigen, dat beide tekenreeksen gelijk zijn. Dit dit ter controle van de tekenweergave.

Dan bevestigt u, dat het serienummer van uw instrument correct is overgenomen. Dit is bedoeld als controle van de instrumentcommunicatie.

Daarna worden alle gewijzigde parameters getoond, die telkens bevestigd moeten worden. Na afronding van deze procedure is de veiligheidsfunctie weer gewaarborgd.

Onvolledige procedure**Waarschuwing:**

Wanneer de beschreven procedure van de parametring niet volledig en correct wordt doorlopen (bijv. door voortijdige onderbreking of spanningsuitval), dan blijft het instrument in vrijgegeven en dus niet veilige toestand.

Instrumentreset**Waarschuwing:**

Bij een reset naar de basisinstelling worden ook alle veiligheidsrelevante parameters naar de fabrieksinstelling teruggedzet. Daarom moeten daarna alle veiligheidsrelevante parameters worden gecontroleerd resp. opnieuw worden ingesteld.

6.5 Verloop van de inbedrijfnametoestand

Bedieningsprocedure

Parameters moeten bij SIL-gequalificeerde instrumenten altijd als volgt worden veranderd:

- Bediening vrijgeven
- Parameter veranderen
- Bediening blokkeren en veranderde parameters verifiëren

Start: veilige bedrijfstoestand

De inbedrijfnametoestand moet volgens een nauwkeurige voorgeschreven schema worden uitgevoerd.

In principe bevindt het instrument zich voor het vrijgeven van de bediening in een veilige bedrijfstoestand.

Bediening vrijgeven

Iedere parameterverandering vraagt om de vrijgave van het instrument via een PIN (zie hoofdstuk "*Inbedrijfnamestappen - bediening blokkeren*").

De PIN in uitleveringstoestand is "0000".

Parameter veranderen

Neem de VEGAFLEX 81 conform de specificaties in deze handleiding en de Safety Manual in bedrijf.

Inbedrijfname - functietest

Het instrument controleert bij het blokkeren van de bediening de meetplaats en beslist op basis van de evaluatieresultaten, of een functietest nodig is.

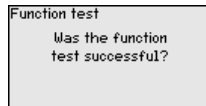
Functietest niet nodig

Wanneer de parametercontrole succesvol was, wordt de bediening automatisch weer geblokkeerd en het instrument bevindt zich weer in de veilige bedrijfstoestand.

Daarmee is de inbedrijfname afgerond.

Functietest nodig

Wanneer een functietest nodig is, verschijnt op de display- en bedieningsmodule de volgende melding. De bedieningssoftware meldt tevens, dat een functietest nodig is.



Wanneer een functietest nodig is, moet u de schakelpunten resp. het bereik met origineel medium benaderen. U moet daarvoor voor uw toepassing beslissen, welke toestand in potentie kritisch is.

Functietest

Bij een functietest moet u de veiligheidsfunctie van het instrument in de tank met het originele medium testen.

U moet daarvoor het actuele niveau van de tank en de min. en max. niveaus voor 4 en 20 mA kennen. Daarmee kunt u de bijbehorende uitgangsstroom berekenen.

Meet de uitgangsstroom van de VEGAFLEX 81 met een geschikte multimeter en vergelijk de gemeten uitgangsstroom met de berekende uitgangsstroom.



Wanneer u de functietest moet onderbreken, kunt u de VEGAFLEX 81 in de betreffende situatie laten.

Zolang de VEGAFLEX 81 met spanning wordt gevoed, blijft de display- en bedieningsmodule in het momenteel ingestelde bedieningsmenu.

Druk op de toets "ESC" om de functietest af te breken.

Wanneer u de functietest uitvoert met behulp van de software "PACTware", kunt u de tot nu toe uitgevoerde testen opslaan en later op deze positie doorgaan.

Wanneer u "Gereed maken" aanklikt, is de bediening van het instrument geblokkeerd, maar nog niet geverifieerd. Na afronding van de functietest moet u de bediening opnieuw starten.

Wanneer een functietest nodig is, gaat u als volgt te werk:

Bedrijfsstand overvulbeveiliging/Droogloopbeveiliging

Kies de voor uw toepassing benodigde veiligheidsfunctie (overvulbeveiliging/droogloopbeveiliging).

1. Ga naar het niveau direct onder het schakelpunt.
Houdt voor elk niveau een stoptijd van 1 minuut aan, voordat u de meetwaarde vergelijkt.
2. Ga naar het niveau direct boven het schakelpunt.
Houdt voor elk niveau een stoptijd van 1 minuut aan, voordat u de meetwaarde vergelijkt.

Resultaat

De uitgangsstroom moet in beide gevallen met het betreffende niveau overeenkomen.

Meet daarvoor de stroomuitgang en vergelijk de waarde met de berekende stroomwaarde.

De meetafwijking van de waarden moet u zelf bepalen. Deze is afhankelijk van de eisen aan de nauwkeurigheid van uw meetplaats. Bepaal de toegestane tolerantie van de afwijking.

Bedrijfsstand bereikbewaking

Wanneer voor de veiligheidsfunctie beide niveaus belangrijk zijn, gaat u volgens de bedrijfsstand "Bereikbewaking" te werk.

1. Minimaal drie niveaus binnen de bereikgrenzen innemen.
Houdt voor elk niveau een stoptijd van 1 minuut aan, voordat u de meetwaarde vergelijkt.
2. Een niveau direct boven en onder de bereikgrenzen innemen.
Houdt voor elk niveau een stoptijd van 1 minuut aan, voordat u de meetwaarde vergelijkt.

Resultaat

De uitgangsstroom moet in alle gevallen met het betreffende niveau overeenkomen.

Meet daarvoor bij alle niveaus de stroomuitgang en vergelijk de waarde met de berekende stroomwaarden.

De meetafwijking van de waarden moet u zelf bepalen. Deze is afhankelijk van de eisen aan de nauwkeurigheid van uw meetplaats. Bepaal de toegestane tolerantie van de afwijking.

Parameter verifiëren/bediening blokkeren

Na de inbedrijfname moet u de gewijzigde parameters verifiëren. Daarvoor moet u eerst de momenteel ingestelde PIN invoeren. Daarbij wordt de bediening automatisch geblokkeerd. Daarna voert u een vergelijking van de twee tekenreeksen uit. U moet bevestigen, dat beide tekenreeksen hetzelfde zijn. Dit is bedoeld als controle van de tekenweergave.

Dan bevestigt u, dat het serienummer van uw instrument correct is overgenomen. Dit is bedoeld als controle van de instrumentcommunicatie.

Daarna worden alle gewijzigde parameters getoond, die telkens bevestigd moeten worden. Na afronding van deze procedure is de veiligheidsfunctie weer gewaarborgd.

7 In bedrijf nemen met de display- en bedieningsmodule

7.1 Aanwijs- en bedieningsmodule inzetten

De display- en bedieningsmodule kan te allen tijde in de sensor worden geplaatst en weer worden verwijderd. Daarbij kan deze in vier posities worden geplaatst, telkens met 90° verdraaid. Een onderbreking van de voedingsspanning is hiervoor niet nodig.

Ga als volgt tewerk:

1. Deksel behuizing afschroeven
2. Aanwijs- en bedieningsmodule in de gewenste positie op de elektronica plaatsen en naar rechts draaien tot deze vastklikt.
3. Deksel behuizing met venster vastschroeven

De demontage volgt in omgekeerde volgorde

De display- en bedieningsmodule wordt door de sensor gevoed, andere aansluitingen zijn niet nodig.



Fig. 16: Plaatsen van de display- en bedieningsmodule bij eenkamerbehuizing in elektronicaruimte.

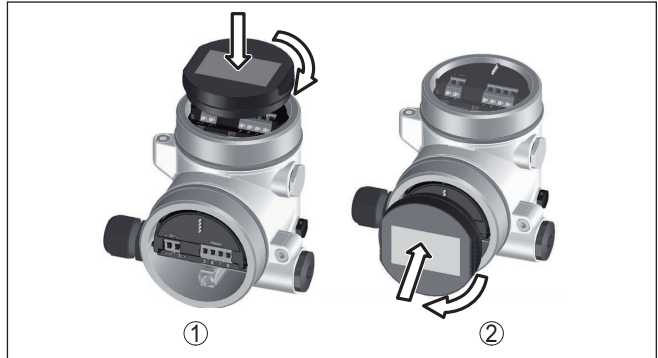


Fig. 17: Plaatsen van de display- en bedieningsmodule bij de tweekamerbehuizing

- 1 In de elektronica-ruimte
- 2 In aansluitruimte



Opmerking:

Indien u naderhand het instrument met een display- en bedieningsmodule voor permanente meetwaarde-aanwijzing wilt uitrusten, dan is een verhoogd deksel met venster nodig.

7.2 Bedieningssysteem

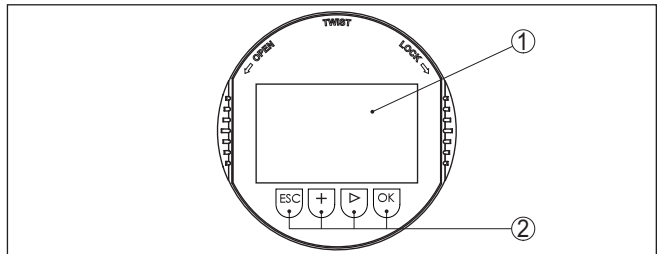


Fig. 18: Aanwijs- en bedieningselementen

- 1 LC-display
- 2 Bedieningstoetsen

Toetsfuncties

- **[OK]-toets:**
 - Naar menu-overzicht gaan
 - Gekozen menu bevestigen
 - Parameter wijzigen
 - Waarde opslaan
- **[→]-toets:**
 - Weergave meetwaarde wisselen
 - Lijstpositie kiezen
 - Te wijzigen positie kiezen
- **[+]-toets:**
 - Waarde van een parameter veranderen

- **[ESC]-toets:**
 - Invoer onderbreken
 - Naar bovenliggend menu terugspringen

Bedieningssysteem

U bedient het instrument via de vier toetsen van de display- en bedieningsmodule. Op het LC-display worden de afzonderlijke menu-punten getoond. De functie van de afzonderlijke toetsen vindt u in de afbeelding hiervoor.

Bedieningssysteem - toetsen via magneetstift

Bij de Bluetooth-uitvoering van de display- en bedieningsmodule bedient u het instrument als alternatief met een magneetstift. Deze bedient de vier toetsen van de display- en bedieningsmodule door het gesloten deksel met kijkglas van de behuizing heen.

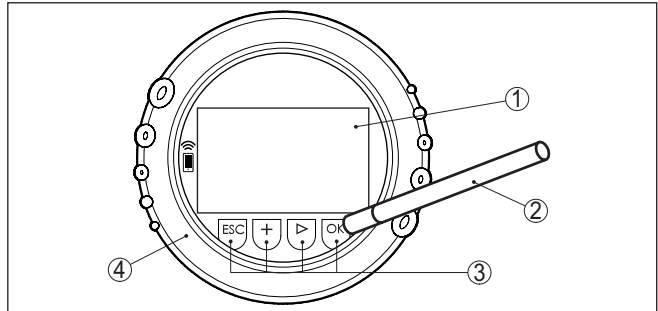


Fig. 19: Display- en bedieningselement - met bediening via magneetpen

- 1 LC-display
- 2 Magneetstift
- 3 Bedieningstoetsen
- 4 Deksel met kijkvenster

Tijdfuncties

Bij eenmalig bedienen van de **[+]**- en **[->]**-toetsen wijzigt de bewerkte waarde of de cursor met een positie. Bij bediening langer dan 1 s verloopt de verandering continu.

Gelijktijdig bedienen van de **[OK]**- en **[ESC]**-toetsen langer dan 5 s zorgt voor terugkeer naar het basismenu. Daarbij wordt de menutaal naar "Engels" omgeschakeld.

Ca. 60 minuten na de laatste toetsbediening wordt een automatische terugkeer naar de meetwaarde-aanwijzing uitgevoerd. Daarbij gaan de nog niet met **[OK]** bevestigde waarden verloren.

Inschakelfase

Na het inschakelen voert de VEGAFLEX 81 korte zelftest uit, daarbij wordt de instrumentsoftware gecontroleerd.

Het uitgangssignaal geeft gedurende de inschakelfase een storingsmelding.

Tijdens het starten wordt op de display- en bedieningsmodule de volgende informatie getoond:

- Instrumenttype
- Instrumentnaam
- Softwareversie (SW-Ver)

- Hardwareversie (HW-Ver)

Meetwaarde-aanwijzing

Met de toets [->] schakelt u om tussen drie verschillende displaymodi:

In het eerste aanzicht wordt de gekozen meetwaarde in grote cijfers getoond.

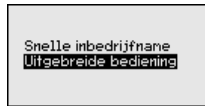
In het tweede aanzicht wordt de gekozen meetwaarde en een bijbehorende bargraph getoond.

In het derde aanzicht, worden de getoonde meetwaarde en een tweede waarde naar keuze, bijvoorbeeld de temperatuurwaarde, getoond.



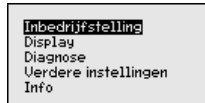
7.3 Parametrering - uitgebreide bediening

Bij toepassingstechnisch ingewikkelde meetplaatsen kunt u in de "Uitgebreide bediening" meer instellingen uitvoeren.



Hoofdmenu

Het hoofdmenu is in vijf bereiken verdeeld met de volgende functionaliteit:



Inbedrijfsname: instellingen, bijv. van de meetkringnaam, medium, toepassing, tank, inregeling, signaaluitgang, instrumenteenheid, stoorsignaalonderdrukking, linearisatiecurve

Display: instellingen bijv. voor taal, meetwaarde-aanwijzing, verlichting

Diagnose: informatie bijv. over instrumentstatus, sleepwijzer, meetnauwkeurigheid, simulatie, echocurve

Uitgebreide instellingen: reset, datum/tijd, reset, kopieerfunctie

Info: instrumentnaam, hard- en softwareversie, kalibratiedatum, instrumentspecificaties



Opmerking:

Voor een optimale instelling van de meting moeten de afzonderlijke submenu-punten in het hoofdmenupunt "Inbedrijfsname" na elkaar worden gekozen en van de juiste parameters worden voorzien. Houd deze volgorde zo veel mogelijk aan.

De procedure wordt hierna beschreven.

De volgende submenu-punten zijn beschikbaar:



De submenu-punten zijn opeenvolgend beschreven.

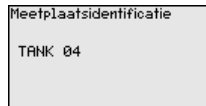
7.3.1 Inbedrijfname

Meetplaatsnaam

Hier kunt u een passende meetkringnaam toekennen. Druk op de "OK"-toets om de bewerking te starten. Met de "+"-toets verandert u het teken en met de ">"-toets verspringt u een positie verder.

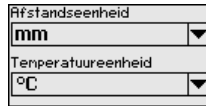
U kunt namen met maximaal 19 tekens invoeren. De beschikbare tekens zijn:

- Hoofdletters van A ... Z
- Getallen van 0 ... 9
- Speciale tekens + / _ spatie



Eenheden

In dit menupunt kiest u de afstandseenheid en de temperatuureenheid.

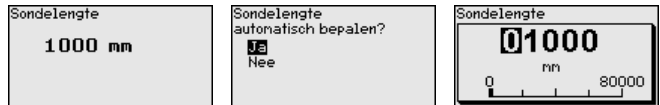


Bij de afstandseenheden kunt u kiezen uit m, mm en ft. Bij de temperatuureenheden kunt u kiezen uit °C, °F en K.

Sondelengte

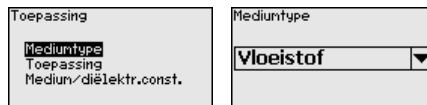
In dit menu kunt u de sondelengte invoeren of automatisch door het sensorsysteem laten bepalen.

Wanneer u bij de keuze "Ja" selecteert, wordt de sondelengte automatisch bepaald. Wanneer u "Nee" kiest, kunt u de sondelengte handmatig invoeren.



Toepassing - mediumtype

Coaxmeetsonden kunnen alleen in vloeistoffen worden toegepast. In dit menupunt wordt het vast ingestelde mediumtype "Vloeistof" getoond.



Toepassing - toepassing

In dit menupunt kunt u de toepassing kiezen. U kunt kiezen tussen niveaumeting en scheidingslaagmeting. U kunt bovendien kiezen tussen meting in een tank of in een bypass of standpijp.

**Opmerking:**

De keuze van de toepassing heeft grote invloed op de overige menupunten. Let erop bij de verdere parametrisering, dat bepaalde menupunten alleen optioneel aanwezig zijn.

U heeft de mogelijkheid, de demonstratiemodus te kiezen. In deze modus negeert de sensor de parameters van de toepassing en reageert direct op iedere verandering.



Deze modus is uitsluitend geschikt voor test- en demonstratiedoel-einden en mag bij een veiligheidsinstrumentatie toepassing (SIL) niet worden gebruikt.

| | | |
|---|---------------------------|--|
| Toepassing Mediumtype Toepassing Medium/diëlektr.const. | Toepassing Niveau tank | Toepassing <input checked="" type="checkbox"/> Niveau tank Niv.bypass/standpijp Scheidingslaag tank Sch.laag byp/stdp Demonstratiemodus |
|---|---------------------------|--|

Toepassing - medium, diëlektrische constante

In dit menupunt kunt u het mediumtype (medium) definiëren.

Dit menupunt is alleen beschikbaar, wanneer u onder het menupunt "Toepassing" de niveaumeting heeft gekozen.

| | | |
|---|--|--|
| Toepassing Mediumtype Toepassing Medium/diëlektr.const. | Medium/diëlektr.const. Waterbasis/>10 | Medium/diëlektr.const. Oplosmiddel,olie/<3 Chem. Mengsel /3...10 <input checked="" type="checkbox"/> Waterbasis/>10 |
|---|--|--|

U kunt kiezen tussen de volgende typen medium:

| Diëlektrische constante | Mediumtype | Voorbeelden |
|-------------------------|----------------------------|---|
| > 10 | Vloeistoffen op waterbasis | Zuren, logen, water |
| 3 ... 10 | Chemische mengsels | Chloorbenzol, nitrolak, aniline, isocyanaat, chloroform |
| < 3 | Koolwaterstoffen | Oplosmiddelen, olie, vloeibaar gas |

Toepassing - gasfase

Dit menupunt is alleen beschikbaar, wanneer u onder het menupunt "Toepassing" scheidingslaagmeting heeft gekozen. In dit menupunt kunt u instellen, of in uw toepassing een bovenliggende gasfase aanwezig is.

Stel deze functie alleen in op "Ja", wanneer de gasfase altijd aanwezig is.

| | | |
|---|---------------------------------------|--|
| Toepassing Mediumtype Toepassing Gasfase Diëlektrische const | Bovenliggende gasfase aanwezig? Ja | Bovenliggende gasfase aanwezig? Nee <input checked="" type="checkbox"/> Ja |
|---|---------------------------------------|--|

Toepassing - diëlektrische constante

Dit menupunt is alleen beschikbaar, wanneer u onder het menupunt "Toepassing" scheidingslaag heeft gekozen. In dit menupunt kunt u invoeren, welke diëlektrische constante het bovenste medium heeft.



U kunt de diëlektrische constante van het bovenste medium direct invoeren of door het instrument laten bepalen.

Wanneer u de diëlektrische constante wilt laten bepalen, moet u daarvoor de gemeten resp. bekende afstand tot de scheidingslaag invoeren.



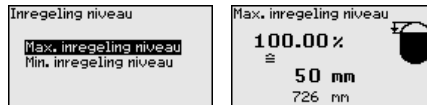
Opmerking:

De diëlektrische constante kan alleen betrouwbaar worden bepaald wanneer twee verschillende media en een voldoende grote scheidingslaag aanwezig zijn.



Max. inregeling - niveau

In dit menupunt kunt u de Max. inregeling voor het niveau invoeren. Bij een scheidingslaagmeting is dit het maximale totale niveau.



De gewenste procentuele waarde met **[+]** instellen en met **[OK]** opslaan.

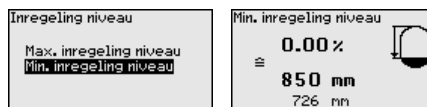


Voer bij de procentuele waarde de passende afstandswaarde in meters voor de volle tank in. De afstand is gerelateerd aan het sensorferentievlak (afdichtingsvlak van de procesaansluiting). Let er daarbij op dat het maximale niveau onder de blokafstand moet liggen.



Min. inregeling - niveau

In dit menupunt kunt u de Min. inregeling voor het niveau invoeren. Bij een scheidingslaagmeting is dit het minimale totale niveau.



Stel de gewenste procentuele waarde met **[+]** in en sla dit op met **[OK]**.

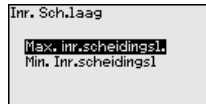


Voer bij de procentuele waarde de passende afstandswaarde in meters in voor de lege tank (bijv. afstand van flens tot uiteinde sonde). De afstand is gerelateerd aan het sensorreferentievlak (afdichtingsvlak van de procesaansluiting).



Max.-inregeling - scheidingslaag

Dit menupunt is alleen beschikbaar, wanneer u onder het menupunt "Toepassing" de scheidingslaagmeting heeft gekozen.



Voer de gewenste procentuele waarde voor de max.-inregeling in.

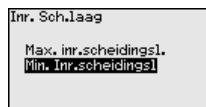
Als alternatief heeft u de mogelijkheid, de inregeling van de niveau-meter ook voor de scheidingslaag uit te voeren.

Voer passend bij de procentuele waarde de bijbehorende afstandswaarde in meters in het oppervlak van het bovenste medium.



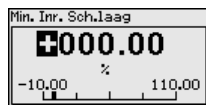
Min.-inregeling - scheidingslaag

Dit menupunt is alleen beschikbaar, wanneer u onder het menupunt "Toepassing" de scheidingslaagmeting heeft gekozen.



Voer de gewenste procentuele waarde voor de min.-inregeling (scheidingslaag) in.

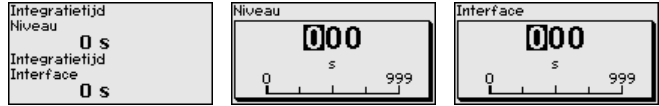
Voer passend bij de procentuele waarde van de scheidingslaag de bijbehorende afstandswaarde in meters in voor de scheidingslaag.



Demping

Voor de demping van procesafhankelijke meetwaardevariaties stelt u in dit menupunt een tijd in van 0 ... 999 s.

Wanneer u onder het menupunt "Toepassing" scheidingslaagmeting heeft gekozen, kun u de demping voor het niveau en de scheidingslaag afzonderlijk instellen.

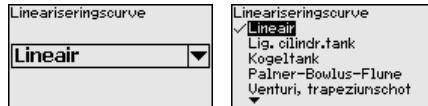


De fabrieksinstelling is een demping van 0 s.

Linearisatie

Een linearisatie is bij alle tanks nodig, waarbij het tankvolume niet lineair toeneemt met het niveau, bijv. bij een liggende cilindrische tank of een boltank - en de weergave of het uitsturen van het volume is gewenst. Voor deze tanks zijn overeenkomstige linearisatiecurven opgeslagen. Deze staan voor de verhouding van het procentuele niveau en het tankvolume.

De linearisering geldt voor de meetwaarde-aanwijzing en de uitgang. Door het activeren van de passende curve wordt het procentuele tankvolume correct weergegeven. Indien het volume niet in procenten, maar bijvoorbeeld in liter of kilogram moet worden weergegeven, dan kan bovendien een schaal in het menupunt "Display" worden ingesteld.



Waarschuwing:

Wanneer een linearisatiecurve wordt gekozen, dan is het meetsignaal niet meer altijd lineair met het niveau. Hiermee moet de gebruiker rekening houden, in het bijzonder bij de instelling van het schakelpunt op de grenswaardesignalering.

Daarna moet u de waarden voor uw tank invoeren, bijv. de tankhoogte en de sokcorrectie.

Voer bij niet-lineaire tankvormen de tankhoogte en de sokcorrectie in.

Bij de tankhoogte moet u de totale hoogte van de tank invoeren.

Bij de sokcorrectie moet u de hoogte van de aansluitsok boven het tankdak invoeren. Wanneer de sok lager ligt dan de bovenkant van de tank, kan deze waarde ook negatief zijn.

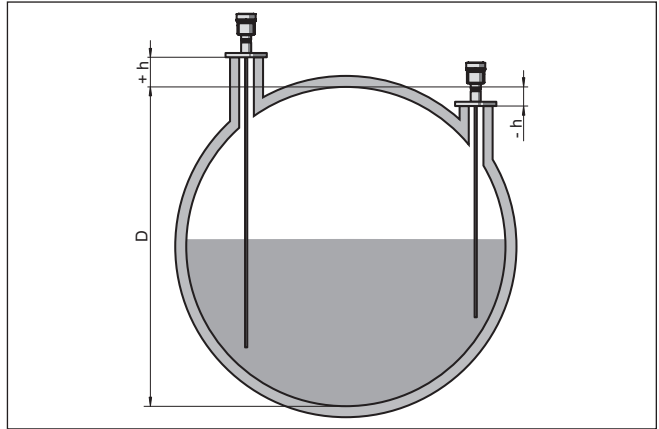


Fig. 20: Tankhoogte en sokcorrectiewaarde

D Tankhoogte

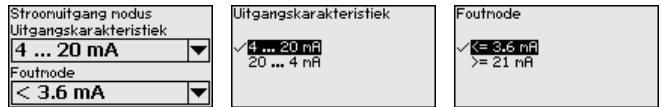
+h Positieve sokcorrectiewaarde

-h Negatieve sokcorrectiewaarde



Stroomuitgang - modus

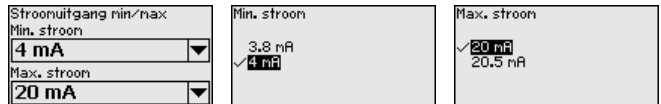
In het menupunt "Stroomuitgang modus" bepaalt u de uitgangskarakteristiek en het gedrag van de stroomuitgang bij storingen.



De fabrieksinstelling is uitgangskarakteristiek 4 ... 20 mA, de storingsmodus < 3,6 mA.

Stroomuitgang - min./max.

In het menupunt "Stroomuitgang Min./Max." bepaalt u het gedrag van de stroomuitgang tijdens bedrijf.



De fabrieksinstelling is min.-stroom 3,8 mA en max.-stroom 20,5 mA.

Stoorsignaalonderdrukking

De volgende omstandigheden veroorzaken stoorreflecties en kunnen de meting beïnvloeden:

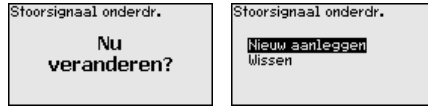
- Hoge sokken
- Ingebouwde delen in de tank, zoals versterkingen



Opmerking:

Een stoorsignaalonderdrukking registreert, markeert en bewaart deze stoorsignalen, zodat deze voor de niveau- en scheidingslaagmeting worden genegeerd. Wij adviseren altijd een stoorsignaalonderdrukking uit te voeren, om de grootst mogelijke nauwkeurigheid te realiseren. Deze moet bij zo laag mogelijk niveau worden uitgevoerd, zodat eventueel aanwezige stoorreflecties goed kunnen worden geregistreerd.

Ga als volgt tewerk:



Kies eerst, of de meetsonde wel of niet is bedekt.

Wanneer de meetsonde is bedekt, voert u de werkelijke afstand in van de sensor tot het oppervlak van het product.



Alle binnen dit bereik aanwezige stoorsignalen worden nu door de sensor geregistreerd en opgeslagen.

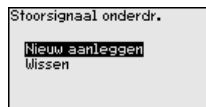
Houd er rekening mee, dat bij bedekte meetsonde alleen storingssignalen in het niet-bedekte bereik van de meetsonde worden geregistreerd.



Opmerking:

Controleer de afstand tot het productoppervlak, omdat bij een verkeerde (te grote) opgave het actuele niveau als stoorsignaal wordt opgeslagen. Zo kan in dit bereik het niveau niet meer worden bepaald.

Wanneer in de sensor al een stoorsignaalonderdrukking is aangeemaakt, dan verschijnt bij de keuze "Stoorsignaalonderdrukking" het volgende menuvenster:



Het instrument voert automatisch een stoorsignaalonderdrukking uit, zodra de meetsonde vrij komt. De stoorsignaalonderdrukking wordt daarbij telkens geactualiseerd.

Het menupunt "Wissen" is ervoor bedoeld, een al aanwezige stoorsignaalonderdrukking compleet te wissen. Dit is nuttig, wanneer de aanwezige stoorsignaalonderdrukking niet meer bij de meettechnische omstandigheden van de tank past.

Bediening vrijgeven

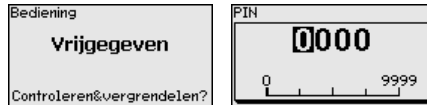
Met dit menupunt beschermt u de sensorparameters tegen ongewenste en onbedoelde veranderingen.

Om bij de parametring met niet veilige bedieningsomgeving mogelijke fouten te vermijden, wordt een verificatiemethode gebruikt, die

het mogelijk maakt, parametreerfouten betrouwbaar te ontdekken. Hiervoor moeten veiligheidsrelevante parameters voor het opslaan in het instrument worden geverifieerd. Bovendien is het instrument ter beveiliging tegen ongewilde of onbevoegde bediening in de normale bedrijfsstoestand voor elke parameterverandering geblokkeerd.

Daarom wordt het instrument in vergrendelde toestand uitgeleverd. De PIN bij uitlevering is **0000**.

Neem contact op met onze serviceafdeling, indien u de PIN-code na verandering bent vergeten.

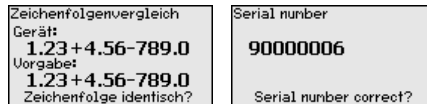


Vergelijking tekenreeks en serienummer

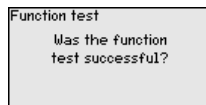
Eerst moet u een tekenreeksvergelijking uitvoeren. Dit is bedoeld als controle van de tekenweergave.

Bevestig, dat beide tekenreeksen gelijk zijn. De verificatieteksten worden in Duits en bij alle andere menutalen in Engels getoond.

Daarna bevestigt u, dat het serienummer van uw instrument correct is overgenomen. Dit is bedoeld als controle van de instrumencommunicatie.



In de volgende stop controleert het instrument de omstandigheden van de meting en beslist op basis van de verwerkingsresultaten, of een functietest nodig is. Wanneer een functietest nodig is verschijnt de volgende melding.



Voer in dit geval een functietest uit.

Functietest

Bij een functietest moet u de veiligheidsfunctie van het instrument in de tank met het originele medium testen.



De gedetailleerde procedure van de functietest vindt u in hoofdstuk "*Functionele veiligheid (SIL)*"

U moet daarvoor het actuele niveau van de tank en de min. en max. niveaus voor 4 en 20 mA kennen. Daarmee kunt u de bijbehorende uitgangsstroom berekenen.

Meet de uitgangsstroom van de VEGAFLEX 81 met een geschikte multimeter en vergelijk de gemeten uitgangsstroom met de berekende uitgangsstroom.

De meetafwijking van de waarden moet u zelf bepalen. Deze is afhankelijk van de eisen aan de nauwkeurigheid van uw meetplaats. Bepaal de toegestane tolerantie van de afwijking.



Wanneer u de functietest moet onderbreken, kunt u de VEGAFLEX 81 in de betreffende situatie laten.

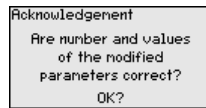
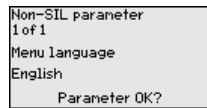
Zolang de VEGAFLEX 81 met spanning wordt gevoed, blijft de display- en bedieningsmodule in het momenteel ingestelde bedieningsmenu.

Druk op de toets "ESC" om de functietest af te breken.

Wanneer u de functietest uitvoert met behulp van de software "PACTware", kunt u de tot nu toe uitgevoerde testen opslaan en later op deze positie doorgaan.

Parameter verifiëren

Alle veiligheidsrelevante parameters moeten na een verandering worden geverifieerd. Na de functietest worden alle veranderde veiligheidsrelevante parameters getoond. Bevestig na elkaar de gewijzigde waarden.



Wanneer het beschreven verloop van de parametring volledig en correct wordt doorlopen, is het instrument geblokkeerd en daarmee gereed voor bedrijf.



Anders blijft het instrument in vrijgegeven en dus onveilige toestand.



Wanneer u de functietest moet onderbreken, kunt u de display- en bedieningsmodule van de VEGAFLEX 81 in de betreffende situatie laten.

Zolang de VEGAFLEX 81 met spanning wordt gevoed, blijft de display- en bedieningsmodule in het momenteel ingestelde bedieningsmenu.

Druk op de toets "ESC" om de functietest af te breken.

Wanneer u de functietest uitvoert met behulp van de software "PACTware", kunt u de tot nu toe uitgevoerde testen opslaan en later op deze positie doorgaan.

Stroomuitgang 2

Indien in het instrument extra elektronica voor een extra stroomuitgang is gemonteerd, kan de extra stroomuitgang afzonderlijk worden ingesteld.

In het menupunt "Stroomuitgang 2" bepaalt u, op welke meetgrootte de extra stroomuitgang betrekking heeft.



De extra stroomuitgang kan niet als uitgang in de zin van een veiligheidsinstrumentatie toepassing (SIL) worden gebruikt.

De procedure is hetzelfde als bij de voorgaande instellingen van de normale stroomuitgang. Zie "*Inbedrijfname - Stroomuitgang*".

7.3.2 Display

In het hoofdmenupunt "*Display*" moeten voor een optimale instelling van het display de afzonderlijke submenupunten opeenvolgend worden gekozen en ingesteld op de juiste parameters. De procedure wordt hierna beschreven.

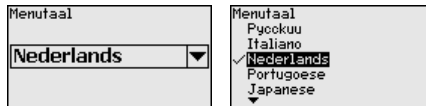
De volgende submenupunten zijn beschikbaar:



De submenupunten zijn opeenvolgend beschreven.

Taal van het menu

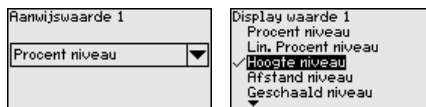
Dit menupunt maakt instelling van de gewenste taal mogelijk.



De sensor is in de uitleveringstoestand ingesteld op Engels.

Aanwijswaarde 1

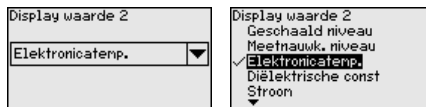
In dit menupunt definieert u de weergave van de meetwaarde op het display. daarbij kunt u twee verschillende meetwaarden weergeven. In dit menupunt definieert u meetwaarde 1.



De fabrieksinstelling voor de aanwijswaarde 1 is "*Vulhoogte Niveau*".

Aanwijswaarde 2

In dit menupunt definieert u de weergave van de meetwaarde op het display. daarbij kunt u twee verschillende meetwaarden weergeven. In dit menupunt definieert u meetwaarde 2.



De fabrieksinstelling voor de aanwijswaarde 2 is de elektronicatemperatuur.

Aanwijsformaat

In dit menupunt definieert u het weergaveformaat van de meetwaarde op het display. kunt voor de twee verschillende weergavewaarden verschillende weergaveformaten vastleggen.

U kunt definiëren, met hoeveel decimalen na de komma de meetwaarde op het display wordt getoond.



De fabrieksinstelling voor het weergaveformaat is "Automatisch".

Verlichting

De geïntegreerde achtergrondverlichting kan via het bedieningsmenu worden uitgeschakeld. De functie is afhankelijk van de hoogte van de voedingsspanning, zie "Technische gegevens".

Voor het behouden van de goede werking van het instrument wordt de verlichting tijdelijk uitgeschakeld bij niet voldoende voedingsspanning.



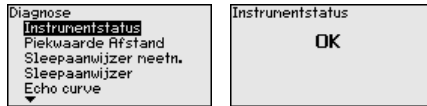
Bij uitlevering is de verlichting ingeschakeld.

7.3.3 Diagnose

Instrumentstatus

In dit menupunt wordt de instrumentstatus getoond.

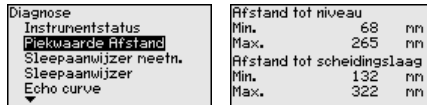
Wanneer het instrument een storingsmelding geeft, kunt u op deze plek gedetailleerde informatie over de oorzaak van de storing vinden.



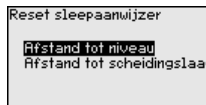
Sleepwijzer afstand

In de sensor worden de minimale en maximale meetwaarde opgeslagen. In het menupunt "Aanwijzing afstand" worden de beide waarden getoond.

Wanneer u onder het menupunt "Inbedrijfname - Toepassing" scheidingslaagmeting heeft gekozen, worden naast de aanwijswaarden van de niveaumeting ook de aanwijswaarden van de scheidingslaagmeting getoond.



In een volgend venster kunt u voor beide aanwijswaarden afzonderlijk een reset uitvoeren.



Sleepwijzer meetzekerheid

In de sensor worden de minimale en maximale meetwaarde opgeslagen. In het menupunt "Aanwijzing meetzekerheid" worden de beide waarden getoond.

De meting kan worden beïnvloed door de procesomstandigheden. In dit menupunt wordt de meetzekerheid van de niveaumeting in mV weergegeven. Des te hoger de waarde is, des te betrouwbaarder werkt de meting.

Wanneer u onder het menupunt "*Inbedrijfname - Toepassing*" scheidingslaagmeting heeft gekozen, wordt naast de aanwijswaarden van de niveaumeting ook de aanwijswaarden van de scheidingslaagmeting getoond.

| | |
|-----------------------|--------------------|
| Diagnose | Meetnauwk. niveau |
| Instrumentstatus | Min. 1 mV |
| Piekwaarde Afstand | Max. 279 mV |
| Sleepaanwijzer meetn. | Meetnauwk sch.laag |
| Sleepaanwijzer | Min. 1 mV |
| Echo curve | Max. 316 mV |

In een volgend venster kunt u voor beide aanwijswaarden afzonderlijk een reset uitvoeren.

| |
|-----------------------|
| Reset sleepaanwijzer |
| Meetnauwk. niveau |
| Meetn. Scheidingslaag |

Sleepwijzer overige

In de sensor worden de minimale en maximale meetwaarde opgeslagen. In het menupunt "*Aanwijzing overige*" worden de waarden getoond.

In dit menupunt kunt u de aanwijswaarden van de elektronicatemperatuur en de diëlektrische constante weergeven.

| | |
|-----------------------|---------------------|
| Diagnose | Elektronicatemp. |
| Piekwaarde Afstand | Min. 27,38 °C |
| Sleepaanwijzer meetn. | Max. 28,63 °C |
| Sleepaanwijzer | Diëlektrische const |
| Echo curve | Min. 1,00 |
| Simulatie | Max. 1,00 |

In een volgend venster kunt u voor beide aanwijswaarden afzonderlijk een reset uitvoeren.

| |
|----------------------|
| Reset sleepaanwijzer |
| Elektronicatemp. |
| Diëlektrische const |



Informatie:

Wanneer één van de weergavewaarden knippert, is op dat moment geen geldige waarde beschikbaar.

Echocurve

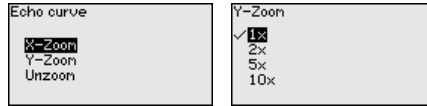
Het menupunt "*Echocurve*" geeft de signaalsterkte van de echo over het meetbereik in V weer. De signaalsterkte maakt beoordeling van de kwaliteit van de meting mogelijk.

| | |
|-----------------------|------------|
| Diagnose | Echo curve |
| Sleepaanwijzer meetn. | 0.15 |
| Sleepaanwijzer | 0 |
| Echo curve | -0.15 |
| Simulatie | 0.0 |
| Echocurvegeheugen | 1.4 |

Met de volgende functies kunt u deelbereiken van de echocurve vergroten.

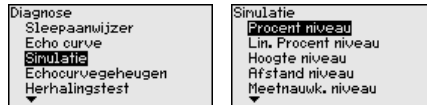
- "X-zoom": loepfunctie voor de meetafstand

- "Y-zoom": 1-, 2-, 5- en 10-voudige vergroting van het signaal in "V"
- "Unzoom": terugzetten van de weergave naar het nominale meetbereik met enkele vergroting

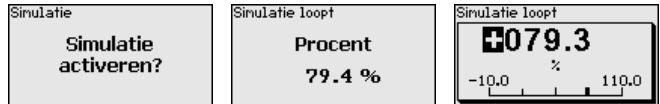


Simulatie

Met dit menupunt simuleert u meetwaarden via de stroomuitgang. Daarmee kan de signaalweg, bijv. via nageschakelde aanwijsinstrumenten of de ingangskaat van het besturingssysteem worden getest.



Kies de gewenste simulatiegrootte en stel de gewenste getalswaarde in.



Opgelet:

Bij actieve simulatie wordt de gesimuleerde waarde als 4 ... 20 mA-stroomwaarde en als digitaal HART-sigitaal uitgestuurd.

Druk op de **[ESC]**-toets, om de simulatie uit te schakelen.



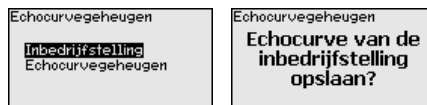
Informatie:

60 minuten na het activeren van de simulatie wordt de simulatie automatisch afgebroken.

Echocurvegeheugen

Met het menupunt "*Inbedrijfname*" is het mogelijk, de echocurve op het tijdstip van de inbedrijfname op te slaan. Over het algemeen verdient dit aanbeveling, voor het gebruik van de asset-management-functionaliteit is het absoluut noodzakelijk. Opslaan bij zo laag mogelijk niveau verdient de voorkeur.

Daarmee kunt u signaalveranderingen gedurende de bedrijfstijd herkennen. Met de bedieningssoftware PACTware en de PC kan de echocurve worden weergegeven en gebruikt, om de echocurve van de inbedrijfname te vergelijken met de actuele echocurve.

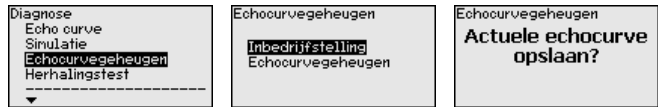


Met de functie "*Echocurvegeheugen*" is het mogelijk, echocurven van de meting op te slaan.

Onder het submenupunt "*Echocurvegeheugen*" kunt u de actuele echocurve opslaan.

De instelling voor de parameters voor de registratie van de echocurve en de instellingen van de echocurve kunt u in de bedieningssoftware PACTware uitvoeren.

Met de bedieningssoftware PACTware en de PC kan de echocurve van hoge resolutie later worden weergegeven en gebruikt om de kwaliteit van de meting te beoordelen.



Herhalingsbeproeving

Met de functie "Herhalingstest" is het mogelijk, de werking van het instrument regelmatig te controleren.



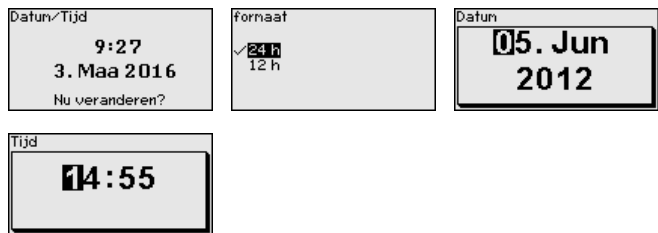
Tijdens de functietest moet u de veiligheidsfunctie als onveilig beschouwen. Let erop, dat de functietest invloed op nageschakelde apparatuur heeft.

Meer informatie over de herhalingstest vindt u in de Safety Manual (SIL).

7.3.4 Overige instellingen

Datum/tijd

In dit menupunt wordt de interne klok van de sensor ingesteld.



Reset

Bij een reset worden bepaalde door de gebruiker uitgevoerde parameterinstellingen gereset.



Opmerking:

Na dit menuvenster wordt een reset uitgevoerd. Er volgt geen extra vraag om bevestiging.



De volgende resetfuncties staan ter beschikking:

Uitleveringstoestand: herstellen van de parameterinstellingen naar het tijdstip van uitlevering af fabriek incl. de opdracht-specifieke instellingen. Een aangemaakte stoorsignaalonderdrukking, vrij gepro-

grammeerde linearisatiecurve en het meetwaardegeheugen gewist worden.

Basisinstellingen: resetten van de parameterinstellingen incl. speciale parameters naar de defaultwaarden van het betreffende instrument. Een aangemaakte stoorsignaalonderdrukking, vrij geprogrammeerde linearisatiecurve en het meetwaardegeheugen gewist worden.

De volgende tabellen tonen de defaultwaarden van het instrument. Afhankelijk van de uitvoering van het instrument of de toepassing zijn niet alle menupunten beschikbaar resp. anders bezet.

De vetgedrukte menupunten zijn veiligheidsrelevant in de zin van de functionele veiligheid conform IEC 61508 (Edition 2) SIL.

Menu - inbedrijfname

| Menupunt | Default-waarde |
|---|---|
| Bediening blokkeren | Geblokkeerd |
| Meetplaatsnaam | Sensor |
| Eenheden | Afstandseenheid: opdrachtspecifiek Temperatuureenheid: opdrachtspecifiek |
| Sondelengte | Lengte van de meetsonde af fabriek |
| Mediumtype | Vloeistof |
| Toepassing | Niveau tank |
| Medium, diëlektrische constante | Op waterbasis, > 10 |
| Bovenliggende gasfase | Ja |
| Diëlektrische constante, bovenste medium (TS) | 1,5 |
| Buisbinnendiameter | 200 mm |
| Max. inregeling - niveau | 100 % |
| Max. inregeling - niveau | Afstand: 0,000 m(d) - let op de blokafstanden |
| Min. inregeling - niveau | 0 % |
| Min. inregeling - niveau | Afstand: Sondelengte - let op de blokafstanden |
| Inregeling van de niveaumeting overnemen? | Nee |
| Max.-inregeling - scheidingslaag | 100 % |
| Max.-inregeling - scheidingslaag | Afstand: 0,000 m(d) - let op de blokafstanden |
| Min.-inregeling - scheidingslaag | 0 % |
| Min.-inregeling - scheidingslaag | Afstand: Sondelengte - let op de blokafstanden |
| Demping - niveau | 0,0 s |
| Demping - scheidingslaag | 0,0 s |
| Lineariseringstype | Lineair |
| Linearisering - Sokcorrectie | 0 mm |
| Linearisering - tankhoogte | Sondelengte |
| Schaalgrootte - Niveau | Volume in l |

| Menupunt | Default-waarde |
|---|--|
| Schaaleenheid - Niveau | Liter |
| Schaalformaat - Niveau | Zonder posities achter de komma |
| Schaalindeling Niveau - met 100 % overeenkomt | 100 |
| Schaalindeling Niveau - met 0 % overeenkomt | 0 |
| Schaalindering van de niveaumeting overnemen | Ja |
| Schaalgrootte - Scheidingslaag | Volume |
| Schaaleenheid - Scheidingslaag | Liter |
| Schaalformaat - scheidingslaag | Zonder posities achter de komma |
| Schaalindeling Scheidingslaag - met 100 % overeenkomt | 100 |
| Schaalindeling Scheidingslaag - met 0 % overeenkomt | 0 |
| Stroomuitgang - uitgangsgrootte Eerste HART-variabele (PV) | Lin.-procent - Niveau |
| Stroomuitgang - Uitgangskarakteristiek | 0 ... 100 % komt overeen met 4 ... 20 mA |
| Stroomuitgang - Storingsmodus | ≤ 3,6 mA |
| Stroomuitgang - Min. | 3,8 mA |
| Stroomuitgang - Max. | 20,5 mA |
| Stroomuitgang 2 - uitgangsgrootte Tweede HART-variabele (SV) | Afstand - niveau |
| Stroomuitgang 2 - Uitgangskarakteristiek | 0 ... 100 % komt overeen met 4 ... 20 mA |
| Stroomuitgang 2 - storingsmodus | ≤ 3,6 mA |
| Stroomuitgang - Min. | 3,8 mA |
| Stroomuitgang - Max. | 20,5 mA |
| Derde HART-variabele (TV) | Meetzekerheid niveau |
| Vierde HART-variabele (QV) | Elektronicatemperatuur |

Menu - display

| Menupunt | Default-waarde |
|-----------------|------------------------|
| Taal | Gekozen taal |
| Aanwijswaarde 1 | Vulhoogte - niveau |
| Aanwijswaarde 2 | Elektronicatemperatuur |
| Verlichting | Ingeschakeld |

Menu - diagnose

| Menupunt | Default-waarde |
|--|----------------|
| Statussignalen - functiecontrole | Ingeschakeld |
| Statussignalen - Buiten de specificaties | Uitgeschakeld |
| Statussignalen - Onderhoud nodig | Ingeschakeld |
| Instrumentgeheugen - echocurvegeheugen | Gestopt |

| Menupunt | Default-waarde |
|---|---|
| Instrumentgeheugen - meetwaardegeheugen | Gestart |
| Instrumentgeheugen - meetwaardegeheugen - meetwaarde | Afstand niveau, procentuele waarde niveau, meetzekerheid niveau, elektronicatemperatuur |
| Instrumentgeheugen - Meetwaardegeheugen - Registratie in tijdraster | 3 min. |
| Instrumentgeheugen - Meetwaardegeheugen - Registratie bij meetwaardeverschil | 15 % |
| Instrumentgeheugen - meetwaardegeheugen - start bij meetwaarde | Niet actief |
| Instrumentgeheugen - meetwaardegeheugen - stop bij meetwaarde | Niet actief |
| Instrumentgeheugen - Meetwaardegeheugen - Registratie stoppen wanneer geheugen vol is | Niet actief |

Menu - overige instellingen

| Menupunt | Default-waarde |
|----------------|-----------------------|
| PIN | 0000 |
| Datum | Actuele datum |
| Tijd | Actuele tijd |
| Tijd - formaat | 24 uur |
| Sondetype | Instrumentspecifiek |
| HART-modus | Analoge stroomuitgang |

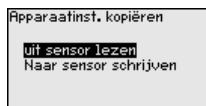
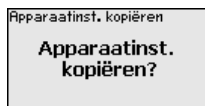
Sensorinstellingen kopiëren

Met deze functie worden instrumentinstellingen gekopieerd. De volgende functies staan ter beschikking:

- **Uit de sensor lezen:** gegevens uit de sensor uitlezen en in de display- en bedieningsmodule opslaan
- **In de sensor schrijven:** gegevens uit de display- en bedieningsmodule terug in de sensor opslaan

De volgende data resp. instellingen van de bediening van de display- en bedieningsmodule worden hierbij opgeslagen:

- Alle gegevens uit de menu's "*Inbedrijfname*" en "*Display*"
- In het menu "*Uitgebreide instellingen*" de punten "*Reset*", "*Datum/tijd*"
- Speciale parameter



Voorwaarden

Voor een succesvolle overdracht moet aan de volgende voorwaarden zijn voldaan:

- De gegevens kunnen alleen op hetzelfde type instrument worden overgedragen, bijv. VEGAFLEX 81
- Het moet hetzelfde sondetype zijn, bijv. staafmeetsonde
- De firmware van de beide instrumenten is identiek

De gekopieerde data worden in een EEPROM-geheugen in de display- en bedieningsmodule permanent opgeslagen en blijven ook behouden bij uitval van de voedingsspanning. Deze kunnen van daaruit in één of meerdere sensoren worden geschreven of als data-backup voor een eventuele latere vervanging van de elektronica worden bewaard.



Opmerking:

Voor het opslaan van de data in de sensor wordt gecontroleerd, of de data bij de sensor passen. Indien de data niet passen, dan volgt een foutmelding resp. de functie wordt geblokkeerd. Bij het schrijven van de data in de sensor wordt weergegeven, van welk apparaattype de data komen en welk tagnummer deze sensor heeft.



Tip:

Wij adviseren, de instellingen van het instrument op te slaan. Bij een eventueel noodzakelijke vervanging van de elektronica vergemakkelijken de parametreergegevens de procedure.

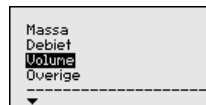
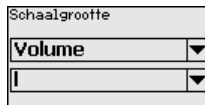
Schaalverdeling niveau

Omdat de schaalindeling zeer omvangrijk is, wordt de schaalindeling van de niveauwaarde in twee menunpunten onderverdeeld.

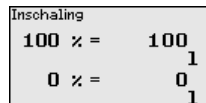


Schaalverdeling niveau - schaalgrootte

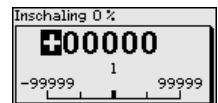
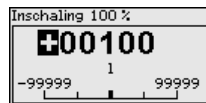
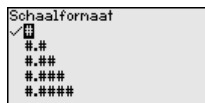
In het menunpunt "*Schaalgrootte*" definieert u de schaalgrootte en de schaal eenheid voor de niveauwaarde op het display, bijv. volume in l.



Schaalverdeling niveau - schaalformaat



In het menunpunt "*Schaalformaat*" definieert u het schaalformaat op het display en de schaalindeling van de niveaumeetwaarde voor 0% en 100%.



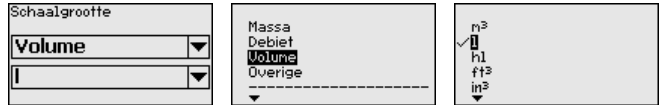
**Schaalverdeling schei-
dingslaag**

Omdat de schaalindeling zeer omvangrijk is, wordt de schaalindeling van de scheidingslaagwaarde in twee menupunten onderverdeeld.



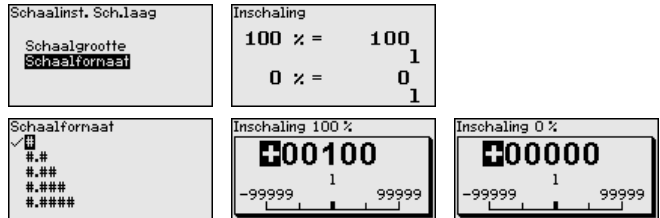
**Schaalverdeling schei-
dingslaag - schaalgrrootte**

In het menupunt "*Schaalgrrootte*" definieert u de schaalgrrootte en de schaaleenheid voor de scheidingslaagwaarde op het display, bijv. volume in l.



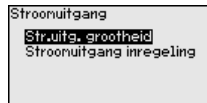
**Schaalverdeling schei-
dingslaag - schaalformaat**

In het menupunt "*Schaalformaat*" definieert u het schaalformaat op het display en de schaalindeling van de scheidingslaagmeetwaarde voor 0% en 100%.



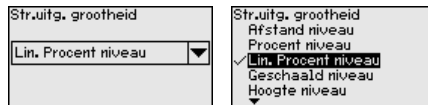
Stroomuitgang

Omdat de schaalindeling zeer omvangrijk is, wordt de schaalindeling van de niveauwaarde in twee menupunten onderverdeeld.



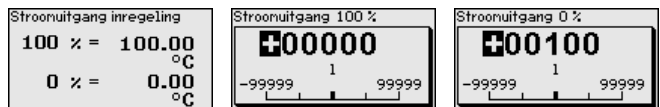
**Stroomuitgang - stroom-
uitgang grrootte**

In het menupunt "*Stroomuitgang*" bepaalt u, op welke meetgrroottheid de stroomuitgang betrekking heeft.



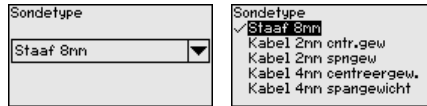
**Stroomuitgang - stroom-
uitgang inregelng**

In het menupunt "*Stroomuitgang inregelng*" kunt u de stroomuitgang aan een bijbehorende meetwaarde toekennen.



Sondetype

In dit menupunt kunt u het soort en de grootte van uw meetsonde uit een lijst met alle mogelijke meetsonden kiezen. Dit is nodig om de elektronica optimaal aan de meetsonde aan te passen.

**HART-modus**

De sensor is vast op de HART-bedrijfsstand "Analoge stroomuitgang" ingesteld. Deze parameter kan niet worden veranderd.



De fabrieksinstelling is "Analoge stroomuitgang" en het adres is 00.

Speciale parameter

In dit menupunt komt u in een beveiligd bereik, om speciale parameters in te voeren. In uitzonderlijke gevallen kunnen afzonderlijke parameters worden veranderd, om de sensor aan speciale omstandigheden aan te kunnen passen.

Verander de instellingen van de speciale parameters alleen na overleg met onze servicemedewerkers.

**7.3.5 Info****Instrumentnaam**

In dit menu leest u de instrumentnaam en het instrumentserienummer af.

Instrumentversie

In dit menupunt wordt de hard- en softwareversie van de sensor getoond.

**Fabriekskalibratiedatum**

In dit menupunt wordt de datum van de fabriekskalibratie van de sensor en de datum van de laatste verandering van sensorparameters via de display- en bedieningsmodule resp. de PC getoond.

**Sensorkenmerken**

In dit menupunt worden kenmerken van de sensor zoals toelating, procesaansluiting, dichting, meetbereik, elektronica, behuizing en dergelijke getoond.

| | | |
|--------------------------------------|--|--|
| Sensor kenmerken Nu tonen? | Sensor kenmerken Process fitting / Material Thread G1 PN6, DIN 3852-R / 316L | Sensor kenmerken Cable entry / Conn ection M20x1.5 / Cable g1 and PN black |
|--------------------------------------|--|--|

Voorbeelden voor weergegeven stroomkenmerken

7.4 Parametergegevens opslaan

Op papier

Het verdient aanbeveling, de ingestelde waarden te noteren, bijv. in deze handleiding, en aansluitend te archiveren. Deze kunnen daardoor nogmaals worden gebruikt en zijn beschikbaar voor bijv. servicedoeleinden.

In display- en bedieningsmodule

Wanneer het instrument is uitgevoerd met een display- en bedieningsmodule, dan kunnen de parametreergegevens daarin worden opgeslagen. De procedure wordt in het menupunt "*Instrumentinstellingen kopiëren*" beschreven.

8 In bedrijf nemen met Smartphone/Tablet/PC/Notebook via Bluetooth

8.1 Voorbereidingen

Waarborg, dat de Bluetooth-functie van de display- en bedieningsmodule is geactiveerd. Daarvoor moet de schakelaar op de onderzijde op "On" staan.

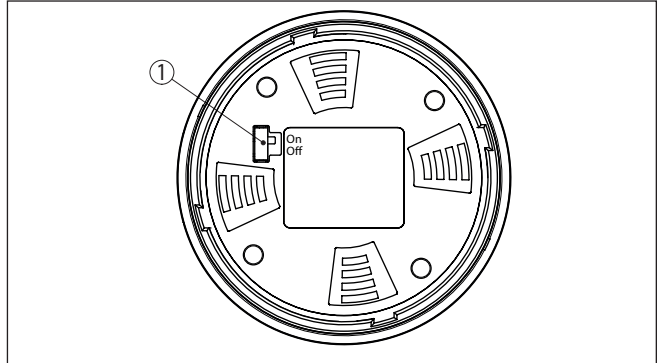


Fig. 21: Bluetooth activeren

- 1 Bluetooth-schakelaar
 On Bluetooth actief
 Off Bluetooth niet actief

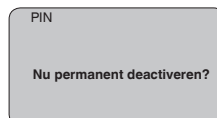
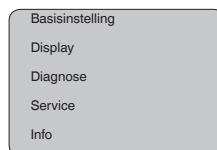
Sensor-PIN wijzigen

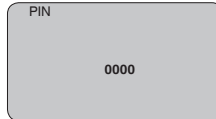
Het veiligheidsconcept van de Bluetooth-bediening vereist, dat de fabrieksinstelling van de PIN wordt gewijzigd. Daardoor wordt onbevoegde toegang tot de sensor verhinderd.

De fabrieksinstelling van de sensor-PIN is "0000". Verander eerst de sensor-PIN in het bedieningsmenu van de betreffende sensor, bijv. in "1111".

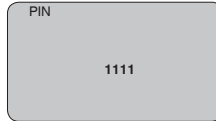


Met "OK" gaat u naar het invoermenu.





Wijzig de PIN, bijv. in "1111".

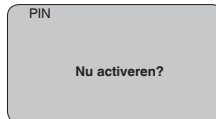


Daarmee is de PIN blijvend gedeactiveerd.

Het display verandert meteen in activeren van PIN.

Met "ESC" onderbreekt u het activeren van de PIN.

Met "OK" kunt u een PIN invoeren en activeren.



Na het veranderen van de sensor-PIN kan de sensorbediening weer worden vrijgegeven. Voor de toegang (authenticatie) met Bluetooth is de gewijzigde PIN nog steeds actief.



Informatie:

De Bluetooth-communicatie werkt alleen, wanneer de actuele sensor-PIN verschilt van de fabrieksinstelling "0000".

8.2 Verbinding maken

Smartphone/Tablet

Start de bedienings-app en kies de functie "Inbedrijfname". De smartphone/tablet zoekt automatisch Bluetooth-compatibel apparaten in de omgeving.

PC/notebook

Start PACTware en de VEGA-projectassistent. Kies het instrument zoeken via Bluetooth en start de zoekfunctie. Het instrument zoekt automatisch naar Bluetooth-compatibel instrumenten in de omgeving.

Vorbereidingen

Verbinding maken

De melding "*instrument zoeken actief*" wordt getoond.

Alle gevonden apparaten worden in het bedieningsvenster getoond. Het zoeken wordt automatisch continu voortgezet.

Kies in de lijst het gewenste apparaat.

De melding "*Verbindingsopbouw actief*" wordt getoond.

Authenticeren

Voor de eerste verbindingsoopbouw moeten het bedieningsapparaat en de sensor elkaar onderling authenticeren. Na een succesvolle authenticatie werkt een volgende keer verbinding opbouwen zonder authenticatie.

Voer dan in het volgende menuvenster voor de authenticatie de 4-cijferige sensor-PIN in.

8.3 Sensorparametrering

De sensorparametrering volgt via de bedienings-app bij smartphone/tablet resp. de DTM bij PC/notebook.

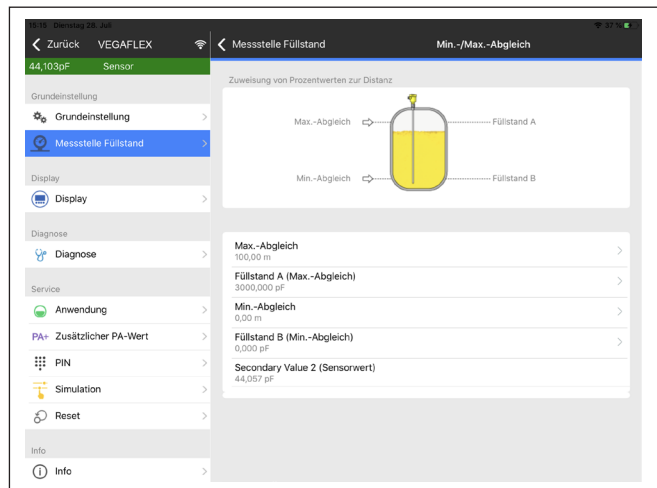
App-aanzicht

Fig. 22: Voorbeeld van een app-aanzicht - inbedrijfname sensorinregeling

9 In bedrijf nemen met PACTWARE

9.1 De PC aansluiten

Via interface-adapter direct op de sensor

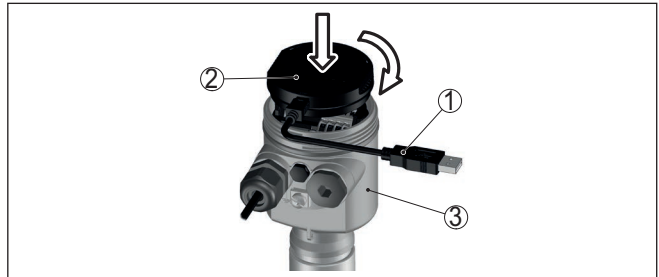


Fig. 23: Aansluiting van de PC via interface-adapter direct op de sensor

- 1 USB-kabel naar PC
- 2 Interface-adapter VEGACONNECT
- 3 Sensor

Via interface-adapter en HART

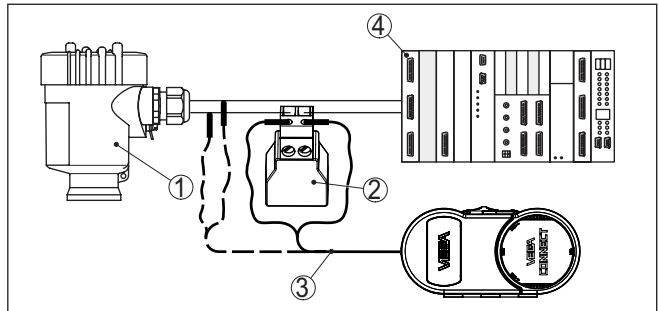


Fig. 24: Aansluiting van de PC via HART op de signaalkabel

- 1 Sensor
- 2 HART-weerstand 250 Ω (optie afhankelijk van verwerking)
- 3 Aansluitkabel met 2 mm pennen en klemmen
- 4 Meetversterkersysteem/PLC/voedingsspanning



Opmerking:

Bij voedingsapparaten met geïntegreerde HART-weerstand (inwendige weerstand ca. 250 Ω) is geen extra externe weerstand nodig. Dit geldt bijv. voor de VEGA-instrumenten VEGAMET 381 und VEGAMET 391. Ook op de markt leverbare Ex-voedingsscheiders zijn meestal uitgerust met een voldoende grote stroombegrenzingsweerstand. In deze gevallen kan de interface-omvormer parallel aan de 4 ... 20 mA-kabel worden aangesloten (in de voorgaande afbeelding gestreept weergegeven).

9.2 Parametrering

Voor de parametrering van het instrument via een Windows-PC is de configuratiesoftware PACTware en een passende instrument-

Voorwaarden

driver (DTM) conform de FDT-standaard nodig. De meest actuele PACTware-versie en alle beschikbare DTM's zijn in een DTM Collection opgenomen. Bovendien kunnen de DTM's in andere applicaties conform FDT-standaard worden opgenomen.



Opmerking:

Om de ondersteuning van alle instrumentfuncties te waarborgen, moet u altijd de nieuwste DTM Collection gebruiken. Bovendien zijn niet alle beschreven functies in oudere firmwareversies opgenomen. De nieuwste instrumentsoftware kunt u van onze homepage downloaden. Een beschrijving van de update-procedure is ook op internet beschikbaar.

De verdere inbedrijfname wordt in de gebruiksaanwijzing "DTM-Collection/PACTware" beschreven, die met iedere DTM Collection wordt meegeleverd en via internet kan worden gedownload. Een aanvullende beschrijving is in de online-help van PACTware en de VEGA-DTM's opgenomen.

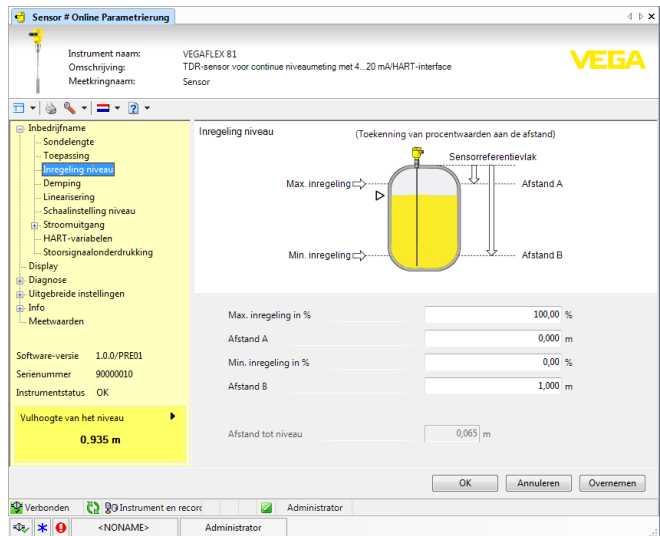


Fig. 25: Voorbeeld van een DTM-aanzicht

9.3 Parametergegevens opslaan

Het verdient aanbeveling de parameters via PACTware te documenteren resp. op te slaan. Deze kunnen daardoor nogmaals worden gebruikt en staan voor servicedoeleinden ter beschikking.

10 In bedrijf nemen met andere systemen

10.1 DD-bedieningsprogramma's

Voor het instrument staan instrumentbeschrijvingen als Enhanced Device Description (EDD) voor DD-bedieningsprogramma's zoals bijv. AMS™ en PDM ter beschikking.

De bestanden kunnen op www.vega.com/downloads en "Software" worden gedownload.

10.2 Field Communicator 375, 475

Voor het instrument staan instrumentbeschrijvingen als EDD voor parametring met de Field Communicator 375 resp. 475 ter beschikking.

Voor de integratie van de EDD in de Field Communicator 375 resp. 475 is de door de fabrikant leverbare software "Easy Upgrade Utility" nodig. Deze software wordt via het internet geactualiseerd en nieuwe EDD's worden na vrijgave door de fabrikant automatisch in de instrumentcatalogus van deze software overgenomen. Deze kunnen dan naar een Field Communicator worden overgedragen.

11 Diagnose, Asset Management en Service

11.1 Onderhoud

Onderhoud

Bij correct gebruik is bij normaal bedrijf geen bijzonder onderhoud nodig.

Bij gebruik in veiligheidsinstrumentatie systemen (SIL) moet op het instrument regelmatig de veiligheidsfunctie via een herhalingstest worden uitgevoerd.

Daarmee kunnen mogelijk gevaarlijke, niet ontdekte fouten worden herkend.

Het is de verantwoordelijkheid van de eigenaar, het type test te kiezen. De tijdsafstanden zijn afhankelijk van de gebruikte PFD_{AVG}.



Tijdens de functietest moet u de veiligheidsfunctie als onveilig beschouwen. Let erop, dat de functietest invloed op nageschakelde apparatuur heeft.

Wanneer een test negatief verloopt, dan moet het gehele meetsysteem uit bedrijf worden genomen en het proces moet met andere maatregelen in de veilige toestand worden gehouden.

Meer informatie over de herhalingstest vindt u in de Safety Manual (SIL).

11.2 Meetwaarde- en eventgeheugen

Het instrument beschikt over meerdere geheugens, die voor diagnosedoeleinden ter beschikking staan. De gegevens blijven ook bij onderbreking van de voedingsspanning behouden.

Meetwaardegeheugen

Tot maximaal 100.000 meetwaarden kunnen in de sensor worden opgeslagen in een ringgeheugen. Iedere positie bevat datum/tijd en de betreffende meetwaarde. Bewaarbare waarden zijn bijv.:

- Afstand
- Vulhoogte
- Procentuele waarde
- Lin. procent
- Op schaal
- Stroomwaarde
- Meetzekerheid
- Elektronicatemperatuur

Het meetwaardegeheugen is bij uitlevering actief en slaat elke 3 minuten afstand, meetzekerheid en elektronicatemperatuur op.

In de uitgebreide bediening kunt u de gewenste meerwaarde kiezen.

De gewenste waarde en registratievoorwaarden worden via een PC met PACTware/DTM resp. het besturingssysteem met EDD vastgelegd. Op die manier worden de data uitgelezen resp. ook gereset.

Eventgeheugen

Tot maximaal 500 events worden met tijdstempel automatisch in de sensor permanent opgeslagen. Iedere positie bevat datum/tijd, event-type, eventbeschrijving en waarde.

Eventtypen zijn bijv.:

- Verandering van een parameter
- In- en uitschakeltijdstippen
- Statusmeldingen (conform NE 107)
- Foutmeldingen (conform NE 107)

Via een PC met PACTware/DTM resp. het besturingssysteem met EDD worden de data uitgelezen.

Echocurvegeheugen

De echocurven worden hierbij met datum en tijd en de bijbehorende echogegevens opgeslagen. Het geheugen is in twee sectoren onderverdeeld:

Echocurve van de inbedrijfname: Deze is bedoeld als referentie-echocurve voor de meetomstandigheden bij de inbedrijfname. Veranderingen van de meetomstandigheden tijdens bedrijf of aanhechtingen aan de sensor kunnen zo worden herkend. De echocurve van de inbedrijfname wordt opgeslagen via:

- PC met PACTware/DTM
- Besturingssysteem met EDD
- Display- en bedieningsmodule

Overige echocurven: in dit geheugengebied kunnen maximaal 10 echocurven in de sensor in een ringgeheugen worden opgeslagen. De overige echocurven worden opgeslagen via:

- PC met PACTware/DTM
- Besturingssysteem met EDD
- Display- en bedieningsmodule

11.3 Asset-management functie

Het instrument beschikt over een zelfbewaking en diagnose conform NE 107 en VDI/VDE 2650. Voor de in de volgende tabel genoemde statusmeldingen zijn gedetailleerde storingsmeldingen onder het menupunt "*Diagnose*" via het betreffende bedieningshulpmiddel beschikbaar.

Statusmeldingen

De statusmeldingen zijn onderverdeeld in de volgende categorieën:

- Uitval
- Functiecontrole
- Buiten de specificaties
- Onderhoud nodig

en door pictogrammen verduidelijkt:

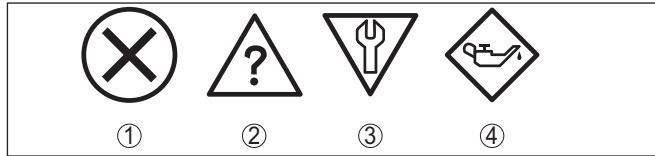


Fig. 26: Pictogrammen van de statusmeldingen

- 1 Uitval (failure) - rood
- 2 Buiten de specificatie (out of specification) - geel
- 3 Functiecontrole (function check) - oranje
- 4 Onderhoud nodig (maintenance) - blauw

Uitval (Failure):

vanwege een vastgestelde storing in het instrument geeft het instrument een uitvalsignaal.

Deze statusmelding is altijd actief. Deactiveren door de gebruiker is niet mogelijk.

Functiecontrole (function check):

er wordt aan het instrument gewerkt, de meetwaarde is tijdelijk ongel dig (bijv. tijdens de simulatie).

Deze statusmelding is standaard niet actief.

Buiten de specificatie (out of specification):

de meetwaarde is onzeker, omdat de instrumentspecificaties zijn overschreden (bijv. elektronicatemperatuur).

Deze statusmelding is standaard niet actief.

Onderhoud nodig (maintenance):

door externe invloeden is de instrumentfunctie beperkt. De meting wordt beïnvloed, de meetwaarde is nog geldig. Plan het instrument in voor onderhoud, omdat uitval binnen afzienbare tijd valt te verwachten (bijv. door aangroei).

Deze statusmelding is standaard niet actief.

Failure

| Code Tekstmelding | Oorzaak | Oplossen | DevSpec State in CMD 48 |
|--|--|---|----------------------------|
| F013 Geen meetwaarde aanwezig | Sensor detecteert tijdens bedrijf geen echo Procesmodule resp. meetsonde vervuild of defect | Montage en/of parametriering controleren resp. corrigeren Procesmodule resp. meetsonde reinigen of vervangen | Bit 0 van Byte 0 ... 5 |
| F017 Inregelbereik te klein | Inregeling niet binnen de specificatie | Inregeling overeenkomstig de grenswaarden veranderen (verschil tussen min. en max. ≥ 10 mm) | Bit 1 van Byte 0 ... 5 |
| F025 Fout in de lineariseringstabel | Steunpunten zijn niet constant stijgend, bijv. onlogische waardeparen | Waarden van de lineariseringstabel controleren Lineariseringstabel wissen/opnieuw aanmaken | Bit 2 van Byte 0 ... 5 |

| Code Tekstmelding | Oorzaak | Oplossen | DevSpec State in CMD 48 |
|---|---|--|----------------------------|
| F036 Geen goede software | Mislukte of onderbroken software-update | Software-update herhalen Uitvoering elektronica controleren Elektronica vervangen Instrument ter reparatie opsturen | Bit 3 van Byte 0 ... 5 |
| F040 Fout in de elektronica | Hardwaredefect | Elektronica vervangen Instrument ter reparatie opsturen | Bit 4 van Byte 0 ... 5 |
| F041 Sondeverlies | Kabelmeetsonde afgescheurd of staafmeetsonde defect | Meetsonde controleren en eventueel vervangen | Bit 13 van Byte 0 ... 5 |
| F080 Algemene softwarefout | Algemene softwarefout | Bedrijfsspanning kortstondig onderbreken | Bit 5 van Byte 0 ... 5 |
| F105 Meetwaarde wordt bepaald | Instrument bevindt zich nog in de inschakelfase, de meetwaarde kon nog niet worden bepaald. | Einde van de inschakelfase afwachten Duur afhankelijk van uitvoering en parametring max. 5 minuten | Bit 6 van Byte 0 ... 5 |
| F113 Communicatiefout | EMC-storingen Overdrachtsfout bij de interne communicatie met de 4-draads voeding | EMC-invloeden wegnemen 4-draads voeding of elektronica vervangen | Bit 12 van Byte 0 ... 5 |
| F125 Ontoelaatbare temperatuur elektronica | Temperatuur van de elektronica niet binnen gespecificeerd bereik | Omgevingstemperatuur controleren Elektronica isoleren Instrument met hoger temperatuurbereik toepassen | Bit 7 van Byte 0 ... 5 |
| F260 Fout in de kalibratie | Fout in de af fabriek uitgevoerde kalibratie Fout in EEPROM | Elektronica vervangen Instrument ter reparatie opsturen | Bit 8 van Byte 0 ... 5 |
| F261 Fout in de instrumentinstelling | Fout bij de inbedrijfname Fout bij uitvoeren van een reset Stoorsignaalonderdrukking fout | Reset uitvoeren Inbedrijfname herhalen | Bit 9 van Byte 0 ... 5 |
| F264 Inbouw-/inbedrijfnamefout | Fout bij de inbedrijfname | Montage en/of parametring controleren resp. corrigeren Sondelengte controleren | Bit 10 van Byte 0 ... 5 |
| F265 Meetfunctie gestoord | Sensor voert geen meting meer uit | Reset uitvoeren Bedrijfsspanning kortstondig onderbreken | Bit 11 van Byte 0 ... 5 |
| F266 Ontoelaatbare bedrijfsspanning | Bedrijfsspanning onder het toegestane bereik | Elektrische aansluiting controleren Eventueel de voedingsspanning verhogen | Bit 14 van Byte 0 ... 5 |
| F267 No executable sensor software | Sensor kan niet starten | Elektronica vervangen Instrument ter reparatie opsturen | Geen communicatie mogelijk |

Tab. 7: Foutcodes en tekstmeldingen, instructies over de oorzaak en oplossingen (bepaalde informatie geldt alleen voor vierdraadsinstrumenten)

Function check

| Code Tekstmelding | Oorzaak | Oplossen | DevSpec State in CMD 48 |
|------------------------------|---------------------------------------|--|--|
| C700 Simulatie actief | Een simulatie is actief | Simulatie beëindigen Automatisch einde na 60 min. afwachten | "Simulation Active" in "Standardized Status 0" |
| C701 Parameterverificatie | Parameterverificatie werd onderbroken | Parameterverificatie afsluiten | Bit 12 van Byte 14 ... 24 |

Tab. 8: Foutcodes en tekstmeldingen, instructies betreffende oorzaak en oplossing

Out of specification

| Code Tekstmelding | Oorzaak | Oplossen | DevSpec State in CMD 48 |
|----------------------|--------------------------------------|---|----------------------------|
| S601 Overvulling | Niveau-echo in nabijbereik verdwenen | Niveau verlagen 100 %-inregeling: waarde vergroten Montagesokken controleren Eventueel aanwezige stoorsignalen in nabijbereik oplossen Coaxmeetsonde inzetten | Bit 9 van Byte 14 ... 24 |

Tab. 9: Foutcodes en tekstmeldingen, instructies betreffende oorzaak en oplossing

Maintenance

| Code Tekstmelding | Oorzaak | Oplossen | DevSpec State in CMD 48 |
|---|---|--|----------------------------|
| M500 Fout in de uitleveringstoestand | Bij reset naar de uitleveringstoestand konden de data niet worden hersteld. | Reset herhalen XML-bestand met sensordata in sensor laden | Bit 0 van Byte 14 ... 24 |
| M501 Fout in de niet actieve linearisatietabel | Steunpunten zijn niet constant stijgend, bijv. onlogische waardeparen | Linearisatietabel controleren Tabel wissen/opnieuw aanmaken | Bit 1 van Byte 14 ... 24 |
| M504 Fout van een instrument-interface | Hardwaredefect | Elektronica vervangen Instrument ter reparatie opsturen | Bit 4 van Byte 14 ... 24 |
| M506 Inbouw-/inbedrijfnamefout | Fout bij de inbedrijfname | Montage en/of parametring controleren en corrigeren Sondelengte controleren | Bit 6 van Byte 14 ... 24 |
| M507 Fout in de instrumentinstelling | Fout bij de inbedrijfname Fout bij uitvoeren van een reset Stoorsignaalonderdrukking fout | Reset uitvoeren en inbedrijfname herhalen | Bit 7 van Byte 14 ... 24 |

Tab. 10: Foutcodes en tekstmeldingen, instructies betreffende oorzaak en oplossing

11.4 Storingen oplossen

Gedrag bij storingen

Het is de verantwoordelijkheid van de eigenaar van de installatie, geschikte maatregelen voor het oplossen van optredende storingen te nemen.

Storingen verhelpen

De eerste maatregelen zijn:

- Analyse van foutmeldingen
- Controle van het uitgangssignaal
- Behandeling van meetfouten

Aanvullende omvangrijke diagnosemogelijkheden worden geboden door een smartphone/tablet met de bedienings-app resp. een PC/laptop met de software PACTware en de bijbehorende DTM. In veel gevallen kan de oorzaak op deze wijze worden bepaald en kunnen storingen zo worden opgelost.

4 ... 20 mA-signaal

Sluit conform het aansluitschema een multimeter met een passend meetbereik aan. De volgende tabel beschrijft mogelijke fouten in het stroomsignaal en helpt bij het oplossen daarvan:

| Fout | Oorzaak | Oplossen |
|---|---|--|
| 4 ... 20 mA-signaal niet stabiel | Meetgrootte varieert | Demping instellen |
| 4 ... 20 mA-signaal ontbreekt | Elektrische aansluiting fout | Aansluiting controleren, evt. corrigeren |
| | Voedingsspanning ontbreekt | Kabels controleren op breuk, eventueel repareren |
| | Voedingsspanning te laag, belastingsweerstand te hoog | Controleren, evt. aanpassen |
| Stroomsignaal groter dan 22 mA, kleiner dan 3,6 mA. | Sensorelektronica defect | Instrument vervangen resp. afhankelijk van de instrumentuitvoering ter reparatie verzenden |

Behandeling van meetfouten

De tabel hieronder geeft typische voorbeelden voor toepassings-technische meetfouten. Daarbij wordt onderscheid gemaakt tussen meetfouten bij:

- Constant niveau
- Vullen
- Aftappen

De afbeeldingen in de kolom "*Storingsbeeld*" tonen telkens het werkelijke niveau gestippeld en het door de sensor getoonde niveau als doorgetrokken lijn.

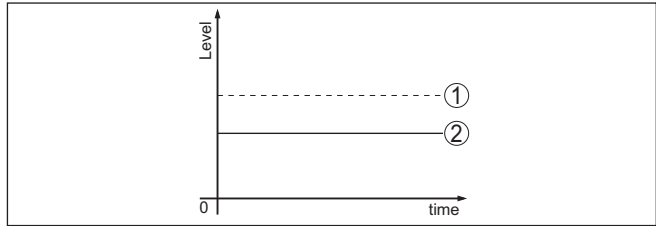


Fig. 27: De gestippelde lijn 1 toont het werkelijke niveau. De doorgetrokken lijn 2 toont het door de sensor weergegeven niveau.



Opmerking:

Bij constant uitgestuurd niveau kan de oorzaak ook de storingsinstelling van de uitgang op "Waarde vasthouden" zijn.

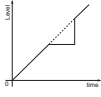
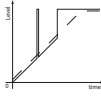
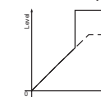
Bij te laag niveau kan de oorzaak ook een te hoge kabelweerstand zijn

Meetfout bij constant niveau

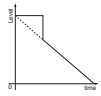
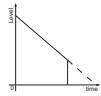
| Storingsbeschrijving | Oorzaak | Oplossen |
|---|--|--|
| Meetwaarde geeft te laag resp. te hoog niveau aan | Min-Max inregeling niet correct | Min-Max inregeling aanpassen |
| | Linearisatiecurve verkeerd | Linearisatiecurve aanpassen |
| | Looptijdfout (kleine meetfout nabij 100 %/grote fout nabij 0 %) | Inbedrijfname herhalen |
| Meetwaarde verspringt richting 100% | Procesafhankelijk neemt de amplitude van de productecho af | Stoorsignaalonderdrukking uitvoeren |
| | Stoorsignaalonderdrukking werd niet uitgevoerd | |
| | Amplitude of plaats van een stoorsignaal is veranderd (bijv. condensaat, productafzettingen); stoorsignaalonderdrukking past niet meer | Oorzaak van de veranderde stoorsignalen bepalen, stoorsignaalonderdrukking met bijv. afzettingen uitvoeren |

Meetfout bij vullen

| Storingsbeschrijving | Oorzaak | Oplossen |
|---|---|--|
| Meetwaarde blijft bij het vullen in het onderste gebied staan | Echo van het sonde-uiteinde groter dan de productecho, bijv. bij producten met $\epsilon_r < 2,5$ op olie gebaseerd, oplosmiddelen enz. | Parameters medium en tankhoogte controleren, eventueel aanpassen |

| Storingsbeschrijving | Oorzaak | Oplossen |
|--|---|---|
| <p>Meetwaarde blijft bij het vullen tijdelijk staan en verspringt dan naar het juiste niveau</p>  | <p>Turbulenties op het productoppervlak, snelle vulling</p> | <p>Parameter controleren, evt. veranderen, bijv. in doseervat, reactor</p> |
| <p>Meetwaarde verspringt bij vullen sporadisch naar 100%</p>  | <p>Veranderend condensaat of vervuiling aan de meetsonde</p> | <p>Stoorsignaalonderdrukking uitvoeren</p> |
| <p>Meetwaarde verspringt naar ≥ 100 % resp. 0 m afstand</p>  | <p>De niveauecho wordt in het nabijbereik vanwege stoorsignalen niet meer gedetecteerd. De sensor gaat in de overvulbeveiliging. Het max. niveau (0 m afstand) en de statusmelding "overvulbeveiliging" worden uitgestuurd.</p> | <p>Stoorsignalen in nabijbereik wegnemen Inbouwomstandigheden controleren Indien mogelijk, de functie overvulbeveiliging uitschakelen</p> |

Meetfout bij aftappen

| Storingsbeschrijving | Oorzaak | Oplossen |
|--|---|--|
| <p>Meetwaarde blijft bij aftappen in nabijbereik staan</p>  | <p>Stoorecho groter dan niveau-echo Niveau-echo te klein</p> | <p>Stoorsignalen in nabijbereik wegnemen Vervuilingen aan de meetsonde wegnemen. Na verhelpen van de stoorsignalen moet de stoorsignaalonderdrukking worden gewist. Nieuwe stoorsignaalonderdrukking uitvoeren</p> |
| <p>Meetwaarde blijft bij aftappen reproduceerbaar op een positie staan</p>  | <p>De opgeslagen stoorsignalen zijn op deze positie groter dan de niveauecho.</p> | <p>Stoorsignaalonderdrukking wissen Nieuwe stoorsignaalonderdrukking uitvoeren</p> |

Gedrag na oplossen storing

Afhankelijk van de oorzaak van de storing en genomen maatregelen moeten eventueel de in hoofdstuk "*Inbedrijfname*" beschreven handelingen opnieuw worden genomen resp. op plausibiliteit en volledigheid worden gecontroleerd.

24-uurs service hotline

Wanneer deze maatregelen echter geen resultaat hebben, neem dan in dringende gevallen contact op met de VEGA service-hotline onder tel.nr. **+49 1805 858550**.
De hotline staat ook buiten de gebruikelijke kantoortijden 7 dagen per week, 24 uur per dag ter beschikking.

Omdat wij deze service wereldwijd aanbieden, is deze ondersteuning in het Engels. De service is gratis, alleen de telefoonkosten zijn van toepassing.

11.5 Elektronica vervangen

Bij een defect kan de elektronica door de gebruiker worden vervangen.



Bij Ex-toepassingen mag slechts één instrument en één elektronica met bijbehorende Ex-toelating worden ingezet.



Bij SIL-gekwalificeerde instrumenten mag alleen een bijbehorende elektronica met SIL-kwalificatie worden gebruikt.

De elektronicamodules zijn op de betreffende sensor afgestemd. Daarom moet de nieuwe elektronica met de fabrieksinstellingen van de sensor worden geladen. Hiervoor bestaan de volgende mogelijkheden:

- Af fabriek
- Lokaal door de gebruiker

Af fabriek

Bestel de vervangende elektronica via uw vertegenwoordiging.

Geef bij de bestelling van de vervangende elektronica het serienummer van de sensor op.

Het serienummer vindt u op de typeplaat van het instrument, in de behuizing of op de pakbon behorende bij het instrument.

De reserve-elektronica draagt het serienummer van de bijbehorende sensor. Controleer voor de inbouw, of het serienummer op de reserve-elektronica en het serienummer van de sensor overeenkomen.

Daarna moeten alle toepassings specifieke instellingen opnieuw worden ingevoerd. Voer na het vervangen van de elektronica een nieuwe inbedrijfname uit of laadt de opgeslagen data van de inbedrijfname.

Lokaal door de gebruiker



U moet eerst de instrumentspecifieke sensordata op de nieuwe elektronica overdragen.

Deze individuele, instrumentspecifieke sensorgegevens van uw sensor kunt u vanaf onze homepage downloaden.

Onder "Instrument zoeken (serienummer)" kunt u met het serienummer van de sensor de specifieke sensorgegevens als XML-bestand direct op de sensor downloaden.

Na de overdracht van de sensorgegevens moet u de correcte overdracht controleren door middel van een checksum. Pas dan is het instrument weer gereed voor bedrijf.

De gedetailleerde procedurebeschrijving voor het vervangen van de elektronica vindt u in de aanvullende handleiding "*elektronicamodule*".

Daarna moeten alle toepassings specifieke instellingen opnieuw worden ingevoerd. Voer na het vervangen van de elektronica een nieuwe inbedrijfname uit of laadt de opgeslagen data van de inbedrijfname.

Wanneer u bij de eerste inbedrijfname van de sensor de gegevens van de parametring heeft opgeslagen, kunt u deze weer naar de vervangende elektronica overdragen. Een verificatie van het instrument is ook in dat geval nodig.

11.6 Software-update

Voor update van de instrumentsoftware zijn de volgende componenten nodig

- Instrument
- Voedingsspanning
- Interface-adapter VEGACONNECT
- PC met PACTware
- Actuele instrumentsoftware als bestand

De actuele instrumentsoftware en gedetailleerde informatie over de procedure vindt u in het downloadgedeelte van www.vega.com.

De informatie voor de installatie is in het download-bestand opgenomen.



Let erop, dat u de correcte software met SIL-kwalificatie gebruikt.

Instrumenten met SIL-kwalificatie kunnen alleen met bijbehorende software worden geactualiseerd. Een onbedoelde actualisering met een verkeerde softwareversie is uitgesloten.



Opgelet:

Instrumenten met toelatingen kunnen aan bepaalde softwareversies zijn gebonden. Waarborg daarbij, dat bij een software-update de toelating actief blijft.

Gedetailleerde informatie vindt u in het downloadgedeelte van www.vega.com.

11.7 Procedure in geval van reparatie

Op onze homepage vindt u gedetailleerde informatie over de procedure in geval van reparatie.

Om te zorgen dat wij de reparatie snel en zonder overleg kunnen uitvoeren, genereert u daar met de gegevens van uw instrument een retourformulier.

U heeft daarvoor nodig:

- het serienummer van het instrument
- een korte beschrijving van het probleem
- Specificaties van het medium

Het gegenereerde retourformulier instrument afdrukken.

Het instrument schoonmaken en goed inpakken.

Het afgedrukte retourformulier en eventueel een veiligheidsspecificatieblad samen met het instrument verzenden.

Het adres voor de retourzending vindt u op het gegenereerde retourformulier.

12 Demonteren

12.1 Demontagestappen

Voer voor de demontage van het instrument de stappen van de hoofdstukken "Monteren" en "Op de voedingsspanning aansluiten" in omgekeerde volgorde uit.



Waarschuwing:

Let bij de demontage op de procesomstandigheden in tanks en leidingen. Er bestaat gevaar voor lichamelijk letsel, bijvoorbeeld door hoge drukken of temperaturen en agressieve of toxische media. voorkom dit door de juiste veiligheidsmaatregelen te nemen.

12.2 Afvoeren



Breng het apparaat naar een gespecialiseerd recyclingbedrijf. Gebruik voor de afvoer niet de gemeentelijke inzamelpunten.

Verwijder van tevoren eventueel aanwezige batterijen, indien deze uit het apparaat kunnen worden gehaald, en lever deze apart in.

Als er op het te verwijderen oude apparaat persoonsgegevens zijn opgeslagen, verwijder deze dan van het apparaat voordat u dit afvoert.

Wanneer u niet de mogelijkheid heeft, het oude instrument goed af te voeren, neem dan met ons contact op voor terugname en afvoer.

13 Bijlage

13.1 Technische gegevens

Aanwijzing voor gecertificeerde instrumenten

Voor gecertificeerde instrumenten (bijv. met Ex-certificering) gelden de technische specificaties in de bijbehorende, meegeleverde veiligheidsinstructies. Deze kunnen bijv. bij de procesomstandigheden of de voedingsspanning van de hier genoemde specificaties afwijken.

Alle toelatingsdocumenten kunnen worden gedownload van onze homepage.

Algemene specificaties

316L komt overeen met 1.4404 of 1.4435

Materialen, in aanraking met medium

- | | |
|---|---|
| - Procesaansluiting | 316L en PEEK Alloy C22 (2.4602) en PEEK |
| - Procesafdichting instrumentzijde (staafdoorvoer) | FKM (SHS FPM 70C3 GLT) FKM (FLUORXP41) FFKM (Kalrez 6375 + Ecolast NH5750) FFKM (Perlast G75B) EPDM (A+P 70.10-02) Siliconen FEP-mantel (A+P FEP-O-SEAL) ¹⁾ |
| - Procesaansluiting (voor licht vluchtige stoffen, bijv. ammoniak) | 316L |
| - Procesafdichting instrumentzijde (voor licht vluchtige stoffen, bijv. ammoniak) | Boorsilicaatglas GPC 540 met 316L en Alloy C22 (2.4602) ²⁾ |
| - Procesafdichting | Lokaal (bij instrumenten met inschroefdraad: Klingersil C-4400 meegeleverd) |
| - Inwendige geleider (tot scheiding staaf) | 316L |
| - Centreerster - buis: ø 21,3 mm (0.839 in) | PEEK |
| - Centreerster - buis: ø 42,2 mm (1.661 in) | PFA |
| - Buis: ø 21,3 mm (0.839 in) | 316L, Alloy C22 (2.4602), 304L |
| - Leiding: ø 42,2 mm (1.661 in) | 316L, Alloy C22 (2.4602), 304L |

Materialen, niet in aanraking met medium

- | | |
|---------------------------------|---|
| - Kunststof behuizing | Kunststof PBT (polyester) |
| - Gietaluminium behuizing | Gietaluminium AlSi10Mg, poedergecoat (Basis: polyester) |
| - RVS-behuizing (fijngietstaal) | 316L Optionele, tegen corrosie beschermende coating met Novolak-epoxyhars overeenkomstig Norsok 6C |

¹⁾ Niet geschikt voor toepassingen in oververhitte stoom > 150 °C (> 302 °F). Gebruik in dat geval een instrument met afdichting in keramiek-grafiet.

²⁾ Niet voor oververhitte stoomtoepassingen geschikt.

| | |
|---|---|
| – RVS-huis (elektro-gepolijst) | 316L |
| – Temperatuurtussenstuk | 316L |
| – Second Line of Defense (optie) | Boorsilicaatglas GPC 540 met 316L en Alloy C22 (2.4602) |
| – Afdichting tussen behuizing en deksel behuizing | Siliconen SI 850 R |
| – Kijkglas in deksel behuizing (optie) | Kunststof behuizing: polycarbonaat (UL746-C geregistreerd) Metalen behuizing: glas |
| – Aardklem | 316L |
| – Kabelwartel | PA, roestvast staal, messing |
| – Afdichting kabelwartel | NBR |
| – Afsluitplug kabelwartel | PA |

Second Line of Defense (optie)

– De Second Line of Defence (SLOD) is een tweede niveau voor de procesaf-scheiding in de vorm van een gasdichte doorvoer in het onderste deel van de behuizing, die binnendringen van medium in de behuizing voorkomt.

| | |
|---------------------|------------------------------|
| – Dragermateriaal | 316L |
| – Glasgietmassa | Boorsilicaatglas GPC 540 |
| – Contacten | Alloy C22 (2.4602) |
| – Heliumlekkage | < 10 ⁻⁶ mbar l/s |
| – Drukbestendigheid | Zie procesdruk van de sensor |

Geleidende verbinding Tussen aardklem, procesaansluiting en meetsonde

Procesaansluitingen - leiding: ø 21,3 mm (0.839 in)

| | |
|---|--------------------------------|
| – Leidingschroefdraad, cilindrisch (ISO 228 T1) | G¾, G1, G1½ (DIN 3852-A) |
| – Schroefdraad, conisch (ASME B1.20.1) | ¾ NPT, 1 NPT, 1½ NPT |
| – Flenzen | DIN vanaf DN 25, ASME vanaf 1" |

Procesaansluitingen - leiding: ø 42,2 mm (1.661 in)

| | |
|---|--------------------------------|
| – Leidingschroefdraad, cilindrisch (ISO 228 T1) | G1½ (DIN 3852-A) |
| – Schroefdraad, conisch (ASME B1.20.1) | 1½ NPT |
| – Flenzen | DIN vanaf DN 50, ASME vanaf 2" |

Gewicht

| | |
|--|--|
| – Gewicht instrument (afhankelijk van procesaansluiting) | ca. 0,8 ... 8 kg (0.176 ... 17.64 lbs) |
| – Buis: ø 21,3 mm (0.839 in) | ca. 1110 g/m (11.9 oz/ft) |
| – Leiding: ø 42,2 mm (1.661 in) | ca. 3100 g/m (33.3 oz/ft) |

Sensorlengte L (vanaf afdichtoppervlak)

- Buis: \varnothing 21,3 mm (0.839 in) tot 6 m (19.69 ft)
- Leiding: \varnothing 42,2 mm (1.661 in) tot 6 m (19.69 ft)
- Inkortnauwkeurigheid (buis) \pm 1 mm

Zijwaartse belasting

- Buis: \varnothing 21,3 mm (0.839 in) 60 Nm (44 lbf ft)
- Leiding: \varnothing 42,2 mm (1.661 in) 300 Nm (221 lbf ft)

Aandraaimoment voor NPT-kabelwartels en conduit-buizen

- Kunststof behuizing max. 10 Nm (7.376 lbf ft)
- Aluminium/RVS-behuizing max. 50 Nm (36.88 lbf ft)

Ingangsgrootheden

Meeteenheid Niveau van vloeïstoffen

Minimale diëlektrische constante van het medium \geq 1,4

Uitgangsgrootheid

Uitgangssignaal 4 ... 20 mA/HART

Bereik van het uitgangssignaal 3,8 ... 20,5 mA/HART (fabrieksinstelling)

Aangehouden HART-specificatie 7.0

Meer informatie omtrent Manufacturer ID, Zie website van de HART Communication Foundation instrument-ID, instrumentrevisie

Signaalresolutie 0,3 μ A

Uitvalsignaal stroomuitgang (instelbaar) \geq 21,0 mA, \leq 3,6 mA

Om de zelden optredende mogelijkheid van uitval van de hardware in het instrument af te dekken, adviseren wij beide storingswaarden te bewaken

Max. uitgangsstroom 21,5 mA

Startstroom

- gedurende 5 ms na inschakelen \leq 10 mA
- voor opstarttijd \leq 3,6 mA

Last Zie belastingsdiagram in voedingsspanning

Demping (63 % van de ingangsgrootheid), instelbaar 0 ... 999 s

HART-uitgangswaarden conform HART 7 (fabrieksinstelling)³⁾

- Eerste HART-waarde (PV) Gelineariseerde procentuele waarde niveau
- Tweede HART-waarde (SV) Afstand tot niveau
- Derde HART-waarde (TV) Meetzekerheid niveau
- Vierde HART-waarde (QV) Elektronicatemperatuur

Aanwijswaarde - Display- en bedieningsmodule⁴⁾

- Aanwijswaarde 1 Vulhoogte - niveau

³⁾ De uitgangswaarden kunnen willekeurig worden toegekend.

⁴⁾ De aanwijswaarden kunnen willekeurig worden toegekend.

| | |
|------------------------|------------------------|
| – Aanwijswaarde 2 | Elektronicatemperatuur |
| Meetresolutie digitaal | < 1 mm (0.039 in) |

Uitgangsgroetheid - extra stroomuitgang

Details over de bedrijfsspanning zie voedingsspanning

| | |
|--|--|
| Uitgangssignaal | 4 ... 20 mA (passief) |
| Bereik van het uitgangssignaal | 3,8 ... 20,5 mA (fabrieksinstelling) |
| Signaalresolutie | 0,3 μ A |
| Uitvalsignaal stroomuitgang (instelbaar) | $\geq 21,0$ mA, $\leq 3,6$ mA |
| | Om de zelden optredende mogelijkheid van uitval van de hardware in het instrument af te dekken, adviseren wij beide storingswaarden te bewaken |
| Max. uitgangsstroom | 21,5 mA |
| Startstroom | |
| – gedurende 20 ms na inschakelen | ≤ 10 mA |
| – voor opstarttijd | $\leq 3,6$ mA |
| Last | Belastingsweerstand zie voedingsspanning |
| Demping (63 % van de ingangsgroetheid), instelbaar | 0 ... 999 s |
| Aanwijswaarde - Display- en bedieningsmodule ⁵⁾ | |
| – Aanwijswaarde 1 | Vulhoogte - niveau |
| – Aanwijswaarde 2 | Elektronicatemperatuur |
| Meetresolutie digitaal | < 1 mm (0.039 in) |

Meetnauwkeurigheid (volgens DIN EN 60770-1)

Procesreferentie-omstandigheden conform DIN EN 61298-1

| | |
|------------------------------|--|
| – Temperatuur | +18 ... +30 °C (+64 ... +86 °F) |
| – Relatieve luchtvochtigheid | 45 ... 75 % |
| – Luchtdruk | +860 ... +1060 mbar/+86 ... +106 kPa (+12.5 ... +15.4 psig) |

Montage referentie-omstandigheden

| | |
|--|--|
| – Min. afstand tot ingebouwde onderdelen | > 500 mm (19.69 in) |
| – Tank | metaal, \varnothing 1 m (3.281 ft), centrale montage, procesaansluiting vlak met tankdak |
| – Medium | Water/olie (diëlektrische constante $\sim 2,0$) ⁶⁾ |
| – Montage | Uiteinde meetsonde raakt tankbodem niet |
| Sensorparametring | Geen stoorsignaalonderdrukking uitgevoerd |

⁵⁾ De aanwijswaarden kunnen willekeurig worden toegekend.

⁶⁾ Bij scheidingslaagmeting = 2,0.

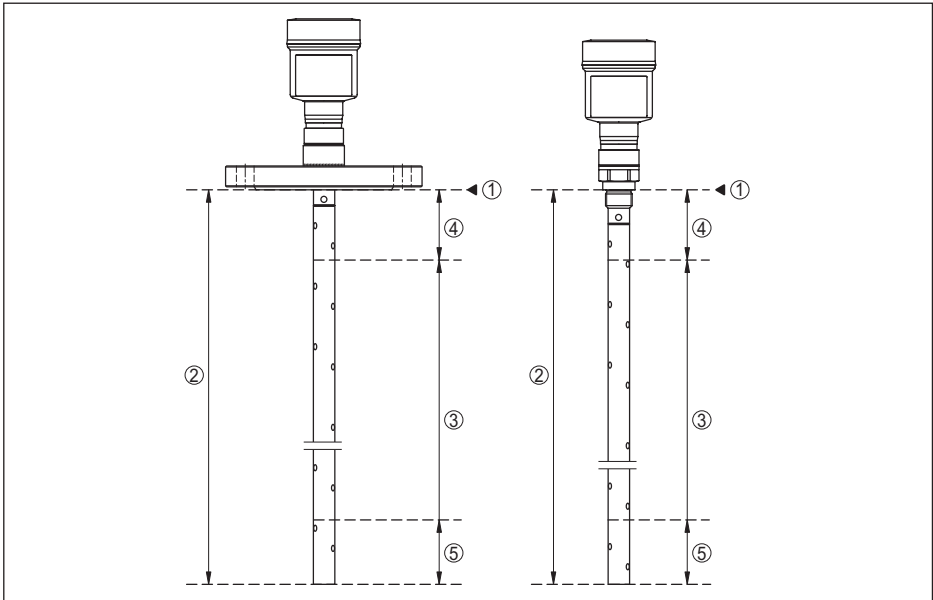


Fig. 28: Meetbereiken - VEGAFLEX 81

- 1 Referentievlak
- 2 Sondelengte L
- 3 Meetbereik (fabrieksinstelling gerelateerd aan meetbereik in water)
- 4 Bovenste blokafstand (zie volgende diagram - grijs gemarkeerde gebied)
- 5 Onderste blokafstand (zie volgende diagram - grijs gemarkeerde gebied)

Typische meetafwijking - scheidingslaag- ± 5 mm (0.197 in)
meting

Typische meetafwijking - totaal niveau ± 5 mm (0.197 in)
scheidingslaagmeting

Typische meetafwijking - niveaumeting⁷⁾⁸⁾ Zie volgende diagrammen

⁷⁾ Afhankelijk van de montage-omstandigheden kunnen afwijkingen ontstaan, die door een aanpassing van de instelling of een verandering van de meetwaarde-offset in de DTM-servicemodus opgeheven kunnen worden
⁸⁾ Door een stoorsignaalonderdrukking kunnen de blokafstanden worden geoptimaliseerd.

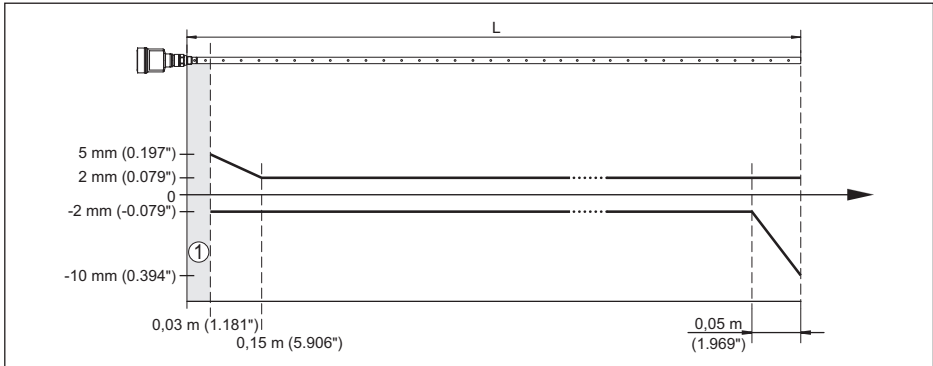


Fig. 29: Meetnauwkeurigheid VEGAFLEX 81 in coaxkabeluitvoering in medium water

- 1 Blokafstand (binnen dit bereik is geen meting mogelijk)
L Sondelengte

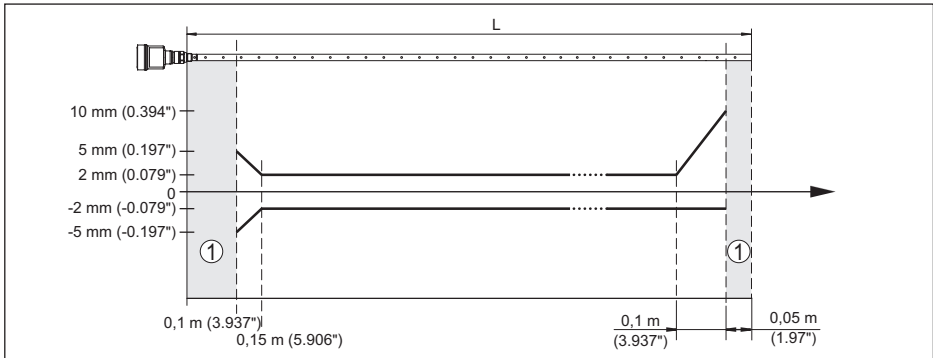


Fig. 30: Meetnauwkeurigheid VEGAFLEX 81 in coaxuitvoering in medium olie

- 1 Blokafstand (binnen dit bereik is geen meting mogelijk)
L Sondelengte

Nietherhaalbaarheid $\leq \pm 1$ mm

Specificaties betreffende de veiligheidstolerantie (SIL) Zie "Safety Manual"

Invloeden op de meetnauwkeurigheid

Specificaties voor de digitale meetwaarde

Temperatuurdrift - digitale uitgang ± 3 mm/10 K gerelateerd aan het max. meetbereik resp. max. 10 mm

Extra meetafwijking door elektromagnetische instrooiingen in het kader van de EN 61326 $< \pm 10$ mm ($< \pm 0.394$ in)

Specificaties gelden ook voor de stroomuitgang⁹⁾

⁹⁾ Ook voor de extra stroomuitgang (optie).

Temperatuurdrift - stroomuitgang $\pm 0,03 \%/10 \text{ K}$ gerelateerd aan het 16 mA-bereik
max. $\pm 0,3 \%$

Afwijking op de stroomuitgang door digitaal-analoog-omvorming

- Niet-Ex- en Ex ia-uitvoering $< \pm 15 \mu\text{A}$
- Ex d ia-uitvoering $< \pm 40 \mu\text{A}$

Extra meetafwijking door elektromagnetische instrooiingen in het kader van de EN 61326 $< \pm 150 \mu\text{A}$

Invoel van gasdeken en druk op de meetnauwkeurigheid

De voortplantingssnelheid van de radarimpuls in gas of damp boven het product wordt door hoge drukken verminderd. Dit effect hangt af van het soort bovenliggend gas of damp.

De volgende tabel toont de daardoor ontstane meetafwijking voor enkele typische gassen resp. stroom. De gegeven waarden zijn gerelateerd aan de afstand. Positieve waarden betekenen, dat de gemeten afstand te groot is, negatieve waarden, dat de gemeten afstand te klein is.

| Gasfase | Temperatuur | Druk | | |
|------------------------------|-----------------|-------------------|-------------------|-------------------|
| | | 1 bar (14.5 psig) | 10 bar (145 psig) | 50 bar (725 psig) |
| Lucht | 20 °C (68 °F) | 0 % | 0,22 % | 1,2 % |
| | 200 °C (392 °F) | -0,01 % | 0,13 % | 0,74 % |
| | 400 °C (752 °F) | -0,02 % | 0,08 % | 0,52 % |
| Waterstof | 20 °C (68 °F) | -0,01 % | 0,1 % | 0,61 % |
| | 200 °C (392 °F) | -0,02 % | 0,05 % | 0,37 % |
| | 400 °C (752 °F) | -0,02 % | 0,03 % | 0,25 % |
| Waterdamp (verzadigde stoom) | 100 °C (212 °F) | 0,26 % | - | - |
| | 150 °C (302 °F) | 0,17 % | 2,1 % | - |

Meetkarakteristieken en specificaties

| | |
|-----------------------------------|--|
| Meetcyclustijd | $< 500 \text{ ms}$ |
| Sprongantwoordtijd ¹⁰⁾ | $\leq 3 \text{ s}$ |
| Max. vul-/aftapsnelheid | 1 m/min |
| | Bij media met hoge diëlektrische constante (> 10) tot 5 m/ minuut. |

Omgevingscondities

Omgevings-, opslag- en transporttemperatuur

- Standaard $-40 \dots +80 \text{ °C}$ ($-40 \dots +176 \text{ °F}$)
- CSA, Ordinary Location $-40 \dots +60 \text{ °C}$ ($-40 \dots +140 \text{ °F}$)

¹⁰⁾ Tijdsperiode na sprongsgewijze verandering van de meetafstand met max. 0,5 m bij vloeistofoepassingen, max. 2 m bij stortgoedtoepassingen, tot het uitgangssignaal voor de eerste keer 90% van de stabiele waarde heeft aangenomen (IEC 61298-2).

Procescondities

Voor de procesomstandigheden moeten bovendien de specificaties op de typeplaat worden aangehouden. De lagere waarde geldt.

In het opgegeven druk- en temperatuurbereik is de meetfout door de procesomstandigheden < 1%.

Procesdruk

- Standaard uitvoering -1 ... +40 bar/-100 ... +4000 kPa (-14.5 ... +580 psig), afhankelijk van de procesaansluiting
- met boorsilicaatglas doorvoer -1 ... +100 bar/-100 ... +10000 kPa (-14.5 ... +1450 psig), afhankelijk van procesaansluiting

Tankdruk betrokken op de nom. druktrap van de flens Zie aanvullende handleiding "Flens conform DIN-EN-ASME-JIS"

Procestemperatuur (schroefdraad- resp. flenstemperatuur)

- FKM (SHS FPM 70C3 GLT) -40 ... +150 °C (-40 ... +302 °F)
- FKM (FLUORXP41) -15 ... +150 °C (+5 ... +302 °F)
- EPDM (A+P 70.10-02) -40 ... +150 °C (-40 ... +302 °F)
- FFKM (Kalrez 6375) -20 ... +150 °C (-4 ... +302 °F)
- FFKM (Kalrez 6375) -20 ... +200 °C (-4 ... +392 °F)
- FFKM (Perlast G74S) -15 ... +200 °C (+5 ... +392 °F)
- met boorsilicaatglas doorvoer -60 ... +150 °C (-76 ... +302 °F)
- met tegen corrosie beschermende coating - Novolak-epoxyhars overeenkomstig Norsok 6C (optie) max. +150 °C (+302 °F) bij het flensoppervlak

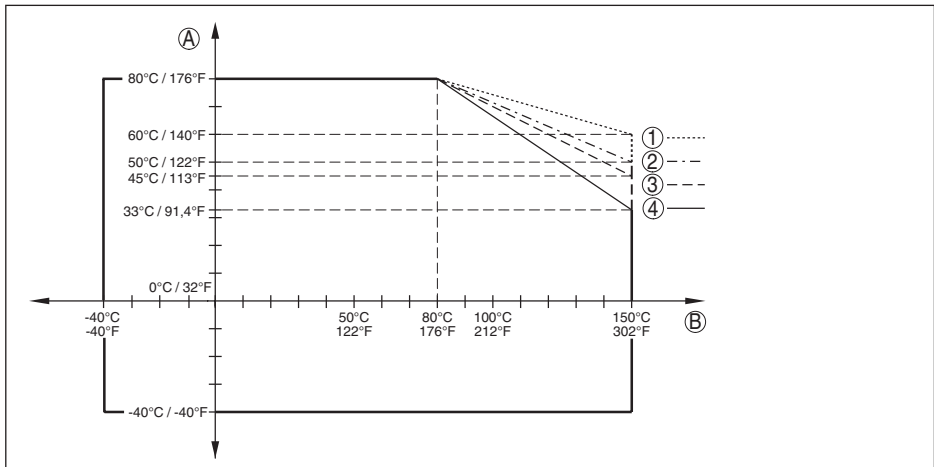


Fig. 31: Omgevingstemperatuur - procestemperatuur standaarduitvoering

- A Omgevingstemperatuur
 B Procestemperatuur (afhankelijk van afdichtingsmateriaal)
- 1 Aluminium behuizing
 - 2 Kunststof behuizing
 - 3 RVS-behuizing (fijnrietstaal)
 - 4 RVS-huis (elektro-gepolijst)

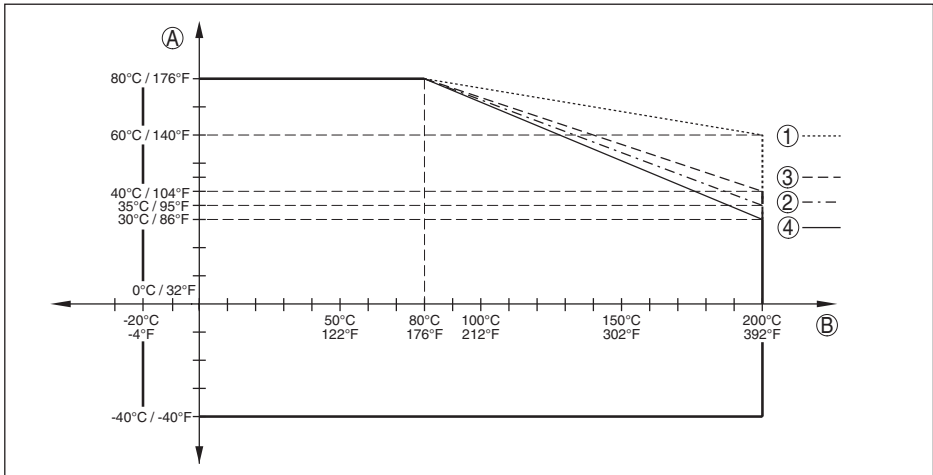


Fig. 32: Omgevingstemperatuur - procestemperatuur, uitvoering met temperatuurtussenstuk

- A Omgevingstemperatuur
- B Procestemperatuur (afhankelijk van afdichtingsmateriaal)
- 1 Aluminium behuizing
- 2 Kunststof behuizing
- 3 RVS-behuizing (fijnijetstaal)
- 4 RVS-huis (elektro-gepolijst)

- Viscositeit - dynamisch 0,1 ... 500 mPa s (voorwaarde: bij dichtheid 1)
- Trillingsbestendigheid
 - Coaxsensor 1 g bij 5 ... 200 Hz conform EN 60068-2-6 (trilling bij resonantie) bij buislengte 50 cm (19.69 in)
- Schokbestendigheid
 - Coaxsensor 25 g, 6 ms conform EN 60068-2-27 (mechanische schok) bij buislengte 50 cm (19.69 in)

Elektromechanische gegevens - uitvoering IP66/IP67 en IP66/IP68 (0,2 bar)

Opties voor de kabelinstallatie

- Kabelinvoer M20 x 1,5; ½ NPT
- Kabelwarterl M20 x 1,5; ½ NPT (kabel-ø zie tabel onder)
- Blindplug M20 x 1,5; ½ NPT
- Afsluitkap ½ NPT

| Materiaal kabelwarterl | Materiaal afdichting | Kabeldiameter | | | | |
|------------------------|----------------------|----------------|------------|-------------|-------------|--------------|
| | | 4,5 ... 8,5 mm | 5 ... 9 mm | 6 ... 12 mm | 7 ... 12 mm | 10 ... 14 mm |
| PA | NBR | - | √ | √ | - | √ |
| Messing, vernikkeld | NBR | √ | √ | √ | - | - |
| RVS | NBR | - | √ | √ | - | √ |

44216-NL-231208

Aderdiameter (veerkrachtklemmen)

- | | |
|--------------------------|---|
| - Massieve ader, litze | 0,2 ... 2,5 mm ² (AWG 24 ... 14) |
| - Litze met adereindhuls | 0,2 ... 1,5 mm ² (AWG 24 ... 16) |

Elektromechanische gegevens - uitvoering IP66/IP68 (1 bar)**Opties voor de kabelinstallatie**

- | | |
|---|--------------------------------------|
| - Kabelwartel met geïntegreerde aansluitkabel | M20 x 1,5 (kabeldiameter 5 ... 9 mm) |
| - Kabelinvoer | ½ NPT |
| - Blindplug | M20 x 1,5; ½ NPT |

Verbindingskabel

- | | |
|-------------------------------------|--|
| - Constructie | Vier aders, een ophangkabel, afschermingsvlechtwerk, metaalfolie, mantel |
| - Aderdiameter | 0,5 mm ² (AWG 20) |
| - Aderweerstand | < 0,036 Ω/m |
| - Trekvastheid | < 1200 N (270 lbf) |
| - Standaard lengte | 5 m (16.4 ft) |
| - Max. lengte | 180 m (590.6 ft) |
| - Min. buigradius (bij 25 °C/77 °F) | 25 mm (0.984 in) |
| - Diameter | ca. 8 mm (0.315 in) |
| - Kleur - niet-Ex uitvoering | Zwart |
| - Kleur - Ex-uitvoering | Blauw |

Geïntegreerde klok

| | |
|---------------------|----------------|
| Datumformaat | Dag.Maand.Jaar |
| Tijdformaat | 12 h/24 h |
| Tijdzone af fabriek | CET |
| Max. gangafwijking | 10,5 min/jaar |

Extra uitgangsgrootheid - elektronicatemperatuur

| | |
|---------------|----------------------------------|
| Bereik | -40 ... +85 °C (-40 ... +185 °F) |
| Resolutie | < 0,1 K |
| Meetafwijking | ± 3 K |

Beschikbaarheid van de temperatuurwaarden

- | | |
|------------|-------------------------------------|
| - Weergave | Via de display- en bedieningsmodule |
| - Uitvoer | Via het betreffende uitgangssignaal |

Voedingsspanning

| | |
|---|-----------------|
| Bedrijfsspanning U _B | 9,6 ... 35 V DC |
| Bedrijfsspanning U _B met ingeschakelde verlichting | 16 ... 35 V DC |
| Ompoolbeveiliging | Geïntegreerd |

Toelaatbare rimpelspanning

- voor $9,6 \text{ V} < U_B < 18 \text{ V}$ $\leq 0,7 V_{\text{eff}}$ (16 ... 400 Hz)
- voor $18 \text{ V} < U_B < 36 \text{ V}$ $\leq 1 V_{\text{eff}}$ (16 ... 400 Hz)

Belastingsweerstand

- Berekening $(U_B - U_{\text{min}})/0,022 \text{ A}$
- Voorbeeld - $U_B = 24 \text{ V DC}$ $(24 \text{ V} - 9,6 \text{ V})/0,022 \text{ A} = 655 \Omega$

Potentiaalverbindingen en elektrische scheidingsmaatregelen in het instrument

Elektronica Niet potentiaalgebonden

Galvanische scheiding

- Tussen elektronica en metalen onderdelen Nominale spanning 500 V AC

Geleidende verbinding Tussen aardklem en metalen procesaansluiting

Elektrische veiligheidsmaatregelen

| Materiaal behuizing | Uitvoering | Beschermingsklasse conform IEC 60529 | Beschermingsklasse conform NEMA |
|----------------------|------------|--|---------------------------------|
| Kunststof | Eenkamer | IP66/IP67 | Type 4X |
| | Tweekamer | IP66/IP67 | Type 4X |
| Aluminium | Eenkamer | IP66/IP68 (0,2 bar) | Type 6P |
| | | IP66/IP68 (1 bar) | Type 6P |
| | Tweekamer | IP66/IP67 | Type 4X |
| | | IP66/IP68 (0,2 bar) IP66/IP68 (1 bar) | Type 6P Type 6P |
| RVS (geanodiseerd) | Eenkamer | IP66/IP68 (0,2 bar) | Type 6P |
| RVS (fijnjietmetaal) | Eenkamer | IP66/IP68 (0,2 bar) | Type 6P |
| | | IP66/IP68 (1 bar) | Type 6P |
| | Tweekamer | IP66/IP67 IP66/IP68 (0,2 bar) | Type 4X Type 6P |

Aansluiting van de voedingsadapter Netwerken met overspanningscategorie III

Toepassingshoogte boven zeeniveau

- Standaard tot 2000 m (6562 ft)
- met voorgeschakelde overspanningsbeveiliging tot 5000 m (16404 ft)

Vervuilinggraad (bij toepassing met voldoen aan beschermingsklasse behuizing) 4

Veiligheidsklasse (IEC 61010-1) III

13.2 Afmetingen

De volgende maattekeningen geven slechts een deel van de mogelijke uitvoeringen weer. Gedetailleerde maattekeningen kunnen via www.vega.com/downloads en "Tekeningen" worden gedownload.

load.

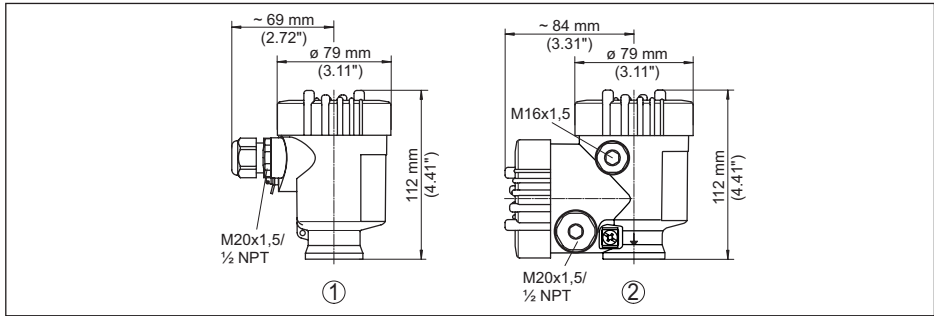
Kunststof behuizing

Fig. 33: Huisuitvoeringen in beschermingsklasse IP66/IP67 (met ingebouwde aanwijs- en bedieningsmodule wordt het huis 9 mm hoger)

- 1 Kunststof eenkamer
- 2 Kunststof tweekamer

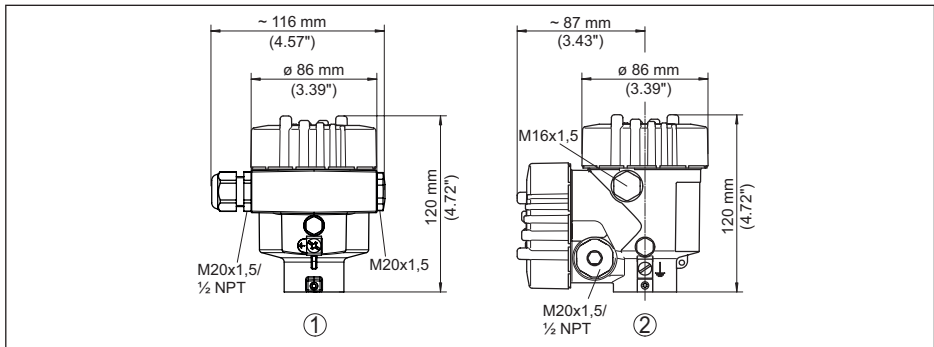
Aluminium behuizing

Fig. 34: Huisuitvoeringen in beschermingsklasse IP66/IP68 (0,2 bar), (met ingebouwde display- en bedieningsmodule wordt het huis 9 mm/0.35 in hoger)

- 1 Aluminium - eenkamer
- 2 Aluminium - tweekamer

Aluminium behuizing in beschermingsklasse IP66/IP68 (1 bar)

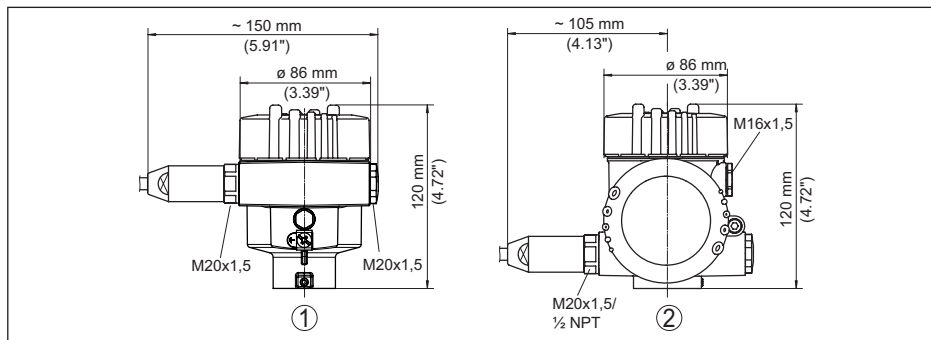


Fig. 35: Huisuitvoeringen in beschermingsklasse IP66/IP68 (1 bar), (met ingebouwde display- en bedieningsmodule wordt het huis 9 mm/0.35 in hoger)

- 1 Aluminium - eenkamer
- 2 Aluminium - tweekamer

RVS-behuizing

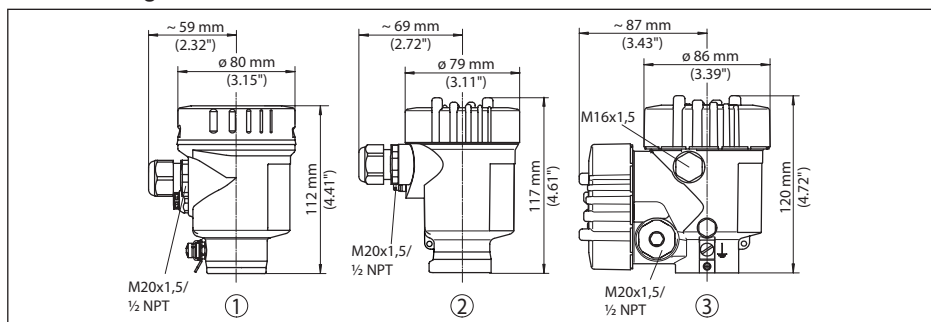


Fig. 36: Huisuitvoeringen in beschermingsklasse IP66/IP68 (0,2 bar), (met ingebouwde display- en bedieningsmodule wordt het huis 9 mm/0.35 in hoger)

- 1 RVS-éenkamer (elektrolytisch gepolijst)
- 2 RVS-éenkamer (fijngietmetaal)
- 3 RVS-tweekamer (fijngietmetaal)

RVS-behuizing in beschermingsklasse IP66/IP68 (1 bar)

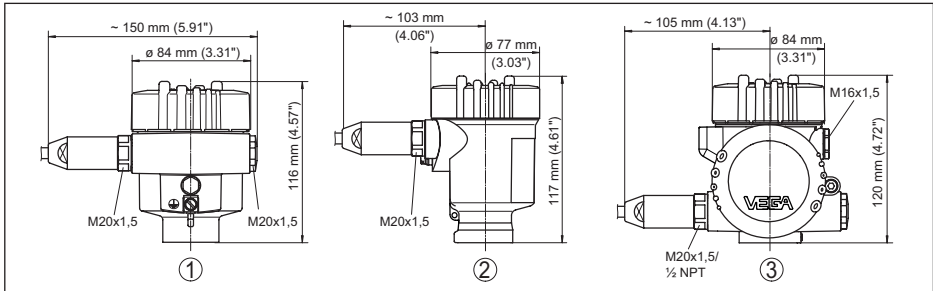


Fig. 37: Huisuitvoeringen in beschermingsklasse IP66/IP68 (1 bar), (met ingebouwde display- en bedieningsmodule wordt het huis 9 mm/0.35 in hoger)

- 1 RVS-éénkamer (elektrolytisch gepolijst)
- 2 RVS-éénkamer (fijngietmetaal)
- 3 RVS-tweekamer (fijngietmetaal)

VEGAFLEX 81, coaxuitvoering

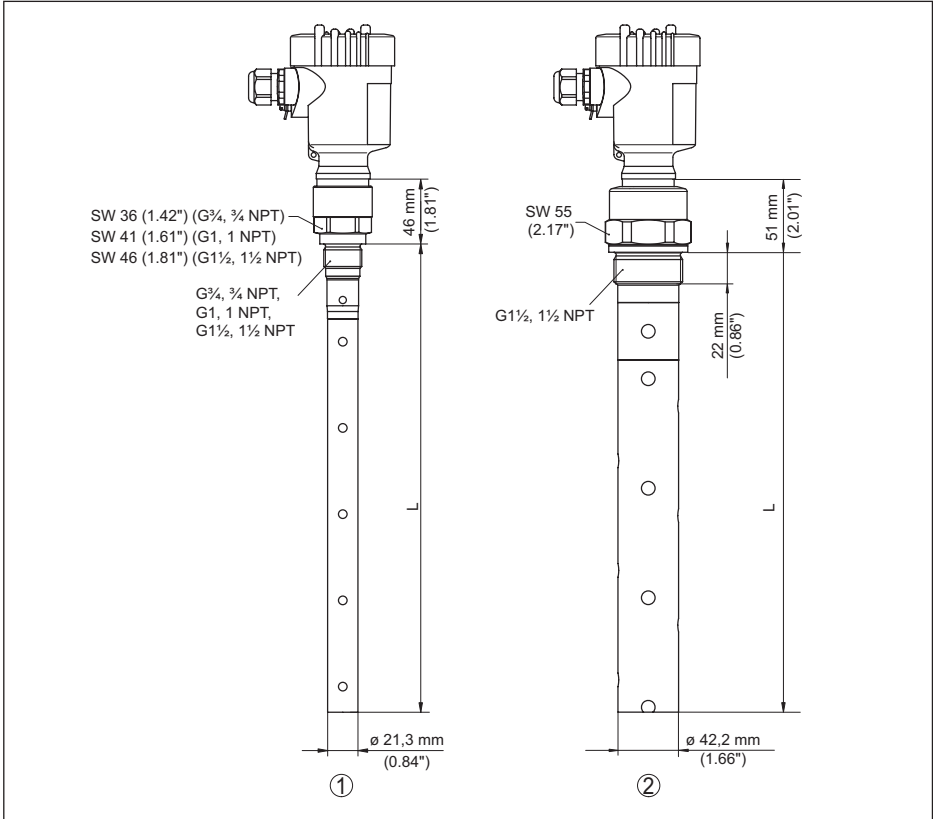


Fig. 38: VEGAFLEX 81, schroefdraaduitvoering

L Sensorlengte, zie hoofdstuk "Technische gegevens"

1 Coaxuitvoering $\varnothing 21,3$ mm (0.839 in)

2 Coaxuitvoering $\varnothing 42,2$ mm (1.661 in)

13.3 Industrieel octrooirecht

VEGA product lines are global protected by industrial property rights. Further information see www.vega.com.

VEGA Produktfamilien sind weltweit geschützt durch gewerbliche Schutzrechte.

Nähere Informationen unter www.vega.com.

Les lignes de produits VEGA sont globalement protégées par des droits de propriété intellectuelle. Pour plus d'informations, on pourra se référer au site www.vega.com.

VEGA lineas de productos están protegidas por los derechos en el campo de la propiedad industrial. Para mayor información revise la pagina web www.vega.com.

Линии продукции фирмы ВЕГА защищаются по всему миру правами на интеллектуальную собственность. Дальнейшую информацию смотрите на сайте www.vega.com.

VEGA系列产品在全球享有知识产权保护。

进一步信息请参见网站www.vega.com。

13.4 Handelsmerken

Alle gebruikte merken en handels- en bedrijfsnamen zijn eigendom van hun rechtmatige eigenaar/ auteur.

INDEX**A**

Aanwijsformaat 44
Aarding 18

B

Bedieningssysteem 33
Bediening vrijgeven 41

C

Curveweergave
– Echocurve 46

D

Datum/tijd 48
Defaultwaarde 49
Demping 38
Documentatie 8

E

Echocurvegeheugen 63
Echocurve inbedrijfname 47
EDD (Enhanced Device Description) 61
Eenheden 35
Elektrische aansluiting 18
Elektronica- en aansluitruimte 20
Elektronicaruimte - tweekamerbehuizing 20

F

Fabriekskalibratiedatum 54
Functietest 28, 42

G

Gasfase 36

H

HART-adres 54
Herhalingsbeproeving 48
Hoofdmenu 34

I

Inbouwpositie 14
Info uitlezen 54
Inregeling
– Max.-inregeling 37, 38
– Min.-inregeling 37, 38
Instromend medium 14
Instrumentstatus 45

K

Kalibratiedatum 54

L

Linearisatie 39

M

Mediumtype 35
Meetafwijking 67
Meetplaatsnaam 35
Meetwaarde-aanwijzing 44
Meetwaardegeheugen 62
Meetzekerheid 45

N

NAMUR NE 107 63
– Failure 64
– Function check 66
– Maintenance 66
– Out of specification 66

P

Parameter verifiëren 29
PIN 26, 41

Q

QR-code 8

R

Reparatie 71
Reset 48

S

Schaal meetwaarde 52, 53
Sensorinstellingen kopiëren 51
Sensorkenmerken 54
Serienummer 8
Service-hotline 69
Simulatie 47
Sleepaanwijzer 45, 46
Sondelengte 35
Sondetype 54
Speciale parameter 54
Stoorsignaalonderdrukking 40
Stringen verhelpen 67
Stroomuitgang 53
Stroomuitgang 2 43
Stroomuitgang - grootheid 53
Stroomuitgang - inregeling 53
Stroomuitgang - min./max. 40
Stroomuitgang - modus 40

T

Taal 44

Toepassing 36, 37

Toepassingsgebied 8

Toetsfunctie 32

Typeplaat 8

V

Verlichting 45

W

Werkingsprincipe 9



44216-NL-231208

Printing date:

VEGA

De gegevens omtrent leveromvang, toepassing, gebruik en bedrijfsomstandigheden van de sensoren en weergavesystemen geeft de stand van zaken weer op het moment van drukken.

Wijzigingen voorbehouden

© VEGA Grieshaber KG, Schiltach/Germany 2023



44216-NL-231208

VEGA Grieshaber KG
Am Hohenstein 113
77761 Schiltach
Germany

Phone +49 7836 50-0
E-mail: info.de@vega.com
www.vega.com