

Handleiding

TDR-sensor voor continue niveau- en
scheidingslaagmeting van vloeistoffen

VEGAFLEX 81

Foundation Fieldbus

Coaxsensor



Document ID: 44215



VEGA

Inhoudsopgave

1	Over dit document	4
1.1	Functie	4
1.2	Doelgroep	4
1.3	Gebruikte symbolen	4
2	Voor uw veiligheid.....	5
2.1	Geautoriseerd personeel.....	5
2.2	Correct gebruik.....	5
2.3	Waarschuwing voor misbruik.....	5
2.4	Algemene veiligheidsinstructies	5
2.5	Conformiteit.....	6
2.6	NAMUR-aanbevelingen	6
2.7	Veiligheidsinstructies voor Ex-omgeving	6
2.8	Milieuvoorschriften	6
3	Productbeschrijving	7
3.1	Constructie.....	7
3.2	Werking	7
3.3	Verpakking, transport en opslag.....	9
3.4	Toebehoren	10
4	Monteren.....	11
4.1	Algemene instructies.....	11
4.2	Montage-instructies.....	12
5	Op de voedingsspanning aansluiten	15
5.1	Aansluiting voorbereiden.....	15
5.2	Aansluiten	16
5.3	Aansluitschema - eenkamerbehuizing	17
5.4	Aansluitschema - tweekamerbehuizing	17
5.5	Tweekamerbehuizing met VEGADIS-adapter.....	19
5.6	Aansluitschema - uitvoering IP66/IP68 (1 bar)	20
5.7	Inschakelfase	20
6	In bedrijf nemen met de display- en bedieningsmodule	21
6.1	Aanwijs- en bedieningsmodule inzetten	21
6.2	Bedieningssysteem.....	22
6.3	Parametrering - snelinbedrijfname.....	24
6.4	Parametrering - uitgebreide bediening	24
6.5	Parametergegevens opslaan.....	40
7	In bedrijf nemen met Smartphone/Tablet/PC/Notebook via Bluetooth	41
7.1	Vorbereidingen	41
7.2	Verbinding maken.....	42
7.3	Sensorparametrering	43
8	In bedrijf nemen met PACTWARE.....	44
8.1	De PC aansluiten	44
8.2	Parametrering.....	44
8.3	In bedrijf nemen met de snel-inbedrijfname.....	45
8.4	Parametergegevens opslaan.....	47
9	In bedrijf nemen met andere systemen	48
9.1	DD-bedieningsprogramma's	48

9.2	Field Communicator 375, 475	48
10	Diagnose, Asset Management en Service.....	49
10.1	Onderhoud	49
10.2	Meetwaarde- en eventgeheugen	49
10.3	Asset-management functie	50
10.4	Storingen oplossen	54
10.5	Elektronica vervangen	56
10.6	Software-update	57
10.7	Procedure in geval van reparatie	57
11	Demonteren	58
11.1	Demontagestappen	58
11.2	Afvoeren	58
12	Bijlage	59
12.1	Technische gegevens	59
12.2	Instrumentconfiguratie Foundation Fieldbus	68
12.3	Afmetingen	72
12.4	Industrieel octrooirecht	77
12.5	Handelsmerken	77

1 Over dit document

1.1 Functie

Deze handleiding geeft u de benodigde informatie over de montage, aansluiting en inbedrijfname en bovendien belangrijke instructies voor het onderhoud, het oplossen van storingen en het vervangen van onderdelen. Lees deze daarom door voor de inbedrijfname en bewaar deze handleiding als onderdeel van het product in de directe nabijheid van het instrument.

1.2 Doelgroep

Deze handleiding is bedoeld voor opgeleid vakpersoneel. De inhoud van deze handleiding moet voor het vakpersoneel toegankelijk zijn en worden toegepast.

1.3 Gebruikte symbolen



Document ID

Dit symbool op de titelpagina van deze handleiding verwijst naar de Document-ID. Door invoer van de document-ID op www.vega.com komt u bij de document-download.



Informatie, aanwijzing, tip: dit symbool markeert nuttige aanvullende informatie en tips voor succesvol werken.



Opmerking: dit symbool markeert opmerkingen ter voorkoming van storingen, functiefouten, schade aan instrument of installatie.



Voorzichtig: niet aanhouden van de met dit symbool gemarkeerde informatie kan persoonlijk letsel tot gevolg hebben.



Waarschuwing: niet aanhouden van de met dit symbool gemarkeerde informatie kan ernstig of dodelijk persoonlijk letsel tot gevolg hebben.



Gevaar: niet aanhouden van de met dit symbool gemarkeerde informatie heeft ernstig of dodelijk persoonlijk letsel tot gevolg.



Ex-toepassingen

Dit symbool markeert bijzondere instructies voor Ex-toepassingen.



Lijst

De voorafgaande punt markeert een lijst zonder dwingende volgorde.



Handelingsvolgorde

Voorafgaande getallen markeren opeenvolgende handelingen.



Afvoer

Dit symbool markeert bijzondere instructies voor het afvoeren.

2 Voor uw veiligheid

2.1 Geautoriseerd personeel

Alle in deze documentatie beschreven handelingen mogen alleen door opgeleid en geautoriseerd vakpersoneel worden uitgevoerd.

Bij werkzaamheden aan en met het instrument moet altijd de benodigde persoonlijke beschermende uitrusting worden gedragen.

2.2 Correct gebruik

De VEGAFLEX 81 is een sensor voor continue niveaumeting.

Gedetailleerde informatie over het toepassingsgebied is in hoofdstuk "*Productbeschrijving*" opgenomen.

De bedrijfsveiligheid van het instrument is alleen bij correct gebruik conform de specificatie in de gebruiksaanwijzing en in de evt. aanvullende handleidingen gegeven.

2.3 Waarschuwing voor misbruik

Bij ondeskundig of verkeerd gebruik kunnen van dit product toepassings specifieke gevaren uitgaan, zoals bijvoorbeeld overlopen van de container door verkeerde montage of instelling. Dit kan materiële, persoonlijke of milieuschade tot gevolg hebben. Bovendien kunnen daardoor de veiligheidsspecificaties van het instrument worden beïnvloed.

2.4 Algemene veiligheidsinstructies

Het instrument voldoet aan de laatste stand van de techniek rekening houdend met de geldende voorschriften en richtlijnen. Het mag alleen in technisch optimale en bedrijfsveilige toestand worden gebruikt. De exploiterende onderneming is voor het storingsvrije bedrijf van het instrument verantwoordelijk. Bij gebruik in agressieve of corrosieve media, waarbij een storing van het instrument tot een gevaarlijke situatie kan leiden, moet de exploiterende onderneming door passende maatregelen de correcte werking van het instrument waarborgen.

De veiligheidsinstructies in deze handleiding, de nationale installatienormen en de geldende veiligheidsbepalingen en ongevalpreventievoorschriften moeten worden aangehouden.

Ingrepen anders dan die welke in de handleiding zijn beschreven mogen uit veiligheids- en garantie-overwegingen alleen door personeel worden uitgevoerd, dat daarvoor door ons is geautoriseerd. Eigenmachtige ombouw of veranderingen zijn uitdrukkelijk verboden. Uit veiligheidsoverwegingen mogen alleen de door ons goedgekeurde toebehoren worden gebruikt.

Om gevaren te vermijden moeten de op het instrument aangebrachte veiligheidssymbolen en -instructies worden aangehouden.

2.5 Conformiteit

Het instrument voldoet aan de wettelijke eisen van de toepasselijke nationale richtlijnen of technische voorschriften. Wij bevestigen de conformiteit met de dienovereenkomstige markering.

De bijbehorende conformiteitsverklaringen vindt u op onze website.

Elektromagnetische compatibiliteit

Instrumenten in vierdraads- of Ex d ia-uitvoering zijn bedoeld voor gebruik in industriële omgeving. Daarbij moet rekening worden gehouden met kabelgebonden en afgestraalde storingsgrootheden, zoals gebruikelijk is bij een instrument klasse A conform EN 61326-1. Wanneer het apparaat in een andere omgeving moet worden toegepast, dan moet de elektromagnetische compatibiliteit met andere instrumenten via daarvoor geschikte maatregelen worden gewaarborgd.

2.6 NAMUR-aanbevelingen

Namur is de belangenvereniging automatiseringstechniek binnen de procesindustrie in Duitsland. De uitgegeven NAMUR-aanbevelingen gelden als norm voor de veldinstrumentatie.

Het instrument voldoet aan de eisen van de volgende NAMUR-aanbevelingen:

- NE 21 – elektromagnetische compatibiliteit van bedrijfsmaterieel
- NE 53 – compatibiliteit van veldinstrumenten en aanwijs-/bedieningscomponenten
- NE 107 – Zelfbewaking en diagnose van veldinstrumenten

Zie voor meer informatie www.namur.de.

2.7 Veiligheidsinstructies voor Ex-omgeving

Voor toepassingen in explosiegevaarlijke omgevingen (Ex) mogen alleen apparaten met de bijbehorende Ex-certificering worden gebruikt. Neem de Ex-specifieke veiligheidsinstructies in acht. Deze zijn onderdeel van de instrumentdocumentatie en worden met elk instrument met Ex-certificering meegeleverd.

2.8 Milieuvoorschriften

De bescherming van de natuurlijke levensbronnen is een van de belangrijkste taken. Daarom hebben wij een milieumanagementsysteem ingevoerd met als doel, de bedrijfsmatige milieubescherming constant te verbeteren. Het milieumanagementsysteem is gecertificeerd conform DIN EN ISO 14001.

Help ons, te voldoen aan deze eisen en houdt rekening met de milieu-instructies in deze handleiding.

- Hoofdstuk "*Verpakking, transport en opslag*"
- Hoofdstuk "*Afvoeren*"

3 Productbeschrijving

3.1 Constructie

Leveringsomvang

De levering bestaat uit:

- Sensor VEGAFLEX 81
- Optionele toebehoren
- Optioneel geïntegreerde Bluetooth-module

De verdere leveringsomvang bestaat uit:

- Documentatie
 - Beknopte handleiding VEGAFLEX 81
 - Handleidingen voor optionele instrumentuitvoeringen
 - Ex-specifieke "*Veiligheidsinstructies*" (bij Ex-uitvoeringen)
 - Evt. andere certificaten



Informatie:

In de handleiding worden ook optionele instrumentkenmerken beschreven. De betreffende leveringsomvang is gespecificeerd in de bestelspecificatie.

Typeplaat

De typeplaat bevat de belangrijkste gegevens voor de identificatie en toepassing van het instrument:

- Instrumenttype
- Informatie betreffende toelatingen
- Informatie over de configuratie
- Technische gegevens
- Serienummer van het instrument
- QR-code voor instrumentidentificatie
- Cijfercode voor Bluetooth-toegang (optie)
- Informatie van de fabrikant

Documenten en software

Om opdrachtgegevens, documenten of software voor uw instrument te vinden, zijn er de volgende mogelijkheden:

- Ga naar "www.vega.com" en voer in het zoekveld het serienummer van uw instrument in.
- Scan de QR-code op de typeplaat.
- Open de VEGA Tools-app en voer onder "**Documentatie**" het serienummer in.

3.2 Werking

Toepassingsgebied

De VEGAFLEX 81 is een niveausensor met coaxmeetsonde voor continue niveau- of scheidingslaagmeting en is geschikt voor toepassing in vloeistoffen.

Werkingsprincipe - niveaumeting

Hoogfrequente microgolfpulsen worden langs een stalen kabel of staaf geleid. Bij het raken op het productoppervlak worden de microgolfpulsen gereflecteerd. De looptijd wordt door het instrument berekend en als niveau uitgestuurd.

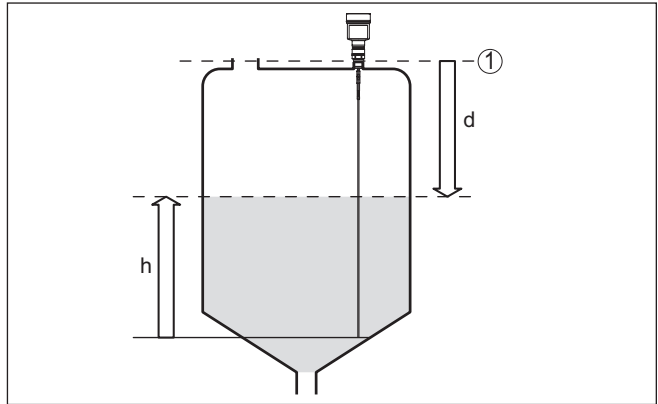


Fig. 1: Niveaumeting

- 1 Sensorreferentievlak (afdichtingsvlak van de procesaansluiting)
- d Afstand tot niveau
- h Hoogte - niveau

Werkingsprincipe - scheidingslaagmeting

Hoogfrequente microgolfpulsen worden langs een stalen kabel resp. staaf of een staaf in een stalen pijp geleid. Bij het raken op het mediumoppervlak worden de microgolven deels gereflecteerd. Het andere deel doorloopt het bovenste medium en wordt op de scheidingslaag voor een tweede maal gereflecteerd. De looptijden door de beide mediumlagen worden door het instrument geanalyseerd.

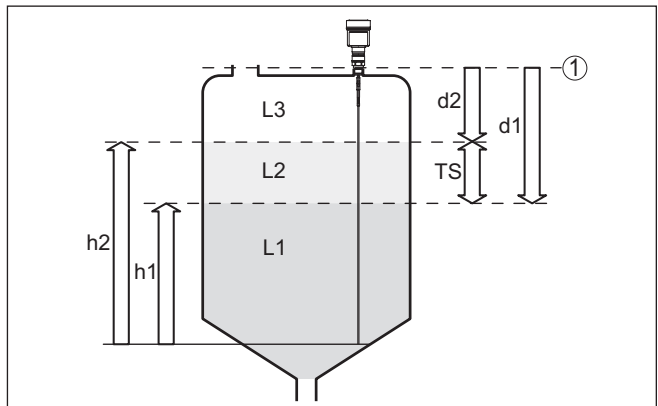


Fig. 2: Scheidingslaagmeting

- 1 Sensorreferentievlak (afdichtingsvlak van de procesaansluiting)
- d1 Afstand tot scheidingslaag
- d2 Afstand tot niveau
- TS Dikte van het bovenste medium ($d1 - d2$)
- h1 Hoogte - scheidingslaag
- h2 Hoogte - niveau
- L1 Onderste medium
- L2 Bovenste medium
- L3 Gasfase

Voorwaarden voor de scheidingslaagmeting**Bovenste medium (L2)**

- Het bovenste medium mag niet elektrisch geleidend zijn
- De diëlektrische constante van het bovenste medium of de actuele afstand tot de scheidingslaag moet bekend zijn (invoer noodzakelijk). Minimale diëlektrische constante: 1,6. Een lijst met de diëlektrische constanten vindt u op onze homepage: www.vega.com
- De samenstelling van het bovenste medium moet stabiel zijn, geen wisselende media of mengverhoudingen
- Het bovenste medium moet homogeen zijn, geen lagen binnen het medium
- Minimale laagdikte van het bovenste medium 50 mm (1.97 in)
- Duidelijke scheiding ten opzichte van het onderste medium. Emulsiefase of molmlaag max. 50 mm
- Zo mogelijk geen schuim aan het oppervlak.

Onderste medium (L1)

- DK-waarde minimaal 10 hoger dan de DK-waarde van het bovenste medium, bij voorkeur elektrisch geleidend. Voorbeeld: bovenste medium DK-waarde 2, onderste medium DK-waarde min. 12.

Gasfase (L3)

- Lucht of gasmengsel
- Gasfase - afhankelijk van de toepassing niet altijd aanwezig (d2 = 0)

Uitgangssignaal

Het instrument is af fabriek altijd op de toepassing "*Niveaumeting*" vooringesteld.

Voor de scheidingslaagmeting kunt u het gewenste uitgangssignaal bij de inbedrijfname uitkiezen.

Verpakking

Uw instrument werd op weg naar de inbouwlocatie beschermd door een verpakking. Daarbij zijn de normale transportbelastingen door een beproeving verzekerd conform ISO 4180.

De instrumentverpakking bestaat uit karton; deze is milieuvriendelijke en herbruikbaar. Bij speciale uitvoeringen wordt ook PE-schuim of PE-folie gebruikt. Voer het overblijvende verpakkingsmateriaal af via daarin gespecialiseerde recyclingbedrijven.

Transport

Het transport moet rekening houdend met de instructies op de transportverpakking plaatsvinden. Niet aanhouden daarvan kan schade aan het instrument tot gevolg hebben.

Transportinspectie

De levering moet na ontvangst direct worden gecontroleerd op volledigheid en eventuele transportschade. Vastgestelde transportschade of verborgen gebreken moeten overeenkomstig worden behandeld.

Opslag

De verpakkingen moeten tot aan de montage gesloten worden gehouden en rekening houdend met de extern aangebrachte opstelings- en opslagmarkeringen worden bewaard.

Verpakkingen, voor zover niet anders aangegeven, alleen onder de volgende omstandigheden opslaan:

- Niet buiten bewaren
- Droog en stofvrij opslaan
- Niet aan agressieve media blootstellen
- Beschermen tegen directe zonnestralen
- Mechanische trillingen vermijden

Opslag- en transporttemperatuur

- Opslag- en transporttemperatuur zie "*Appendix - Technische gegevens - Omgevingscondities*"
- Relatieve luchtvochtigheid 20 ... 85 %.

Tillen en dragen

Bij een gewicht van de instrumenten meer dan 18 kg (39,68 lbs) moeten voor het tillen en dragen daarvoor geschikte inrichtingen worden gebruikt.

3.4 Toebehoren

De handleidingen voor de genoemde toebehoren vindt u in de downloadsectie op onze homepage.

Display- en bedieningsmodule

De display- en bedieningsmodule is bedoeld voor meetwaarde-indicatie, bediening en diagnose.

De geïntegreerde Bluetooth-module (optie) maakt de draadloze bediening via standaard bedieningsapparaten mogelijk.

VEGACONNECT

De interface-adapter VEGACONNECT maakt de koppeling van communicatie-apparaten op de USB-poort van een PC mogelijk.

VEGADIS 81

De VEGADIS 81 is een externe display- en bedieningseenheid voor VEGA-plics[®]-sensoren.

VEGADIS-adapter

De VEGADIS-adapter is een accessoire voor sensoren met twee-kamerbehuizingen. Deze maakt aansluiting van de VEGADIS 81 mogelijk via een M12x1 stekker op de sensorbehuizing.

Beschermkap

De beschermkap beschermt het sensorhuis tegen vervuiling en sterke opwarming door zonnestralen.

Flenzen

Schroefdraadflenzen staan in verschillende uitvoeringen ter beschikking conform de volgende normen: DIN 2501, EN 1092-1, BS 10, ASME B 16.5, JIS B 2210-1984, GOST 12821-80.

Externe behuizing

Wanneer de standaard sensorbehuizing te groot is of wanneer sterke trillingen optreden, kunt u een externe behuizing gebruiken.

De sensorbehuizing is dan van roestvast staal. De elektronica bevindt zich in de externe behuizing, welke met een verbindingskabel op maximaal 15 m (49.2 ft) afstand van de sensor kan worden gemonteerd.

4 Monteren

4.1 Algemene instructies

Inschroeven

Instrumenten met schroefdraadaansluiting worden met een passende sleutel via de zeskant van de procesaansluiting ingeschroefd.

Sleutelwijdte zie hoofdstuk "afmetingen".



Waarschuwing:

De behuizing of de elektrische aansluiting mogen niet voor het inschroeven worden gebruikt! Het vastdraaien kan schade, bijv. afhankelijk van de instrumentuitvoering aan het draaimechaniek van de behuizing veroorzaken.

Bescherming tegen vochtigheid

Bescherm uw instrument door de volgende maatregelen tegen het binnendringen van vocht.

- Gebruik passende aansluitkabel (zie hoofdstuk "Op de voedings-spanning aansluiten")
- Kabelwartel resp. stekkerverbinding vast aantrekken
- Aansluitkabel voor kabelwartel resp. stekkerverbinding naar beneden toe installeren

Dit geldt vooral bij buitenmontage, in ruimten, waar met vochtigheid rekening moet worden gehouden (bijvoorbeeld door reinigingsprocessen) en op gekoelde resp. verwarmde tanks.



Opmerking:

Waarborg, dat tijdens de installatie of het onderhoud geen vocht of vervuiling in het inwendige van het instrument terecht kan komen.

Waarborg voor het behoud van de beschermingsklasse van het instrument, dat de deksel van de behuizing tijdens bedrijf altijd gesloten en eventueel geborgd is.

Kabelwartels

Metrisch schroefdraad

Bij instrumentbehuizingen met metrisch schroefdraad zijn de kabelwartels af fabriek ingeschroefd. Deze zijn met kunststof pluggen afgesloten als transportbeveiligingen.

U moet deze pluggen verwijderen voordat de elektrische aansluitingen worden gemaakt.

NPT-schroefdraad

Bij instrumentbehuizingen met zelfafdichtende NPT-schroefdraad kunnen de kabelwartels niet af fabriek worden ingeschroefd. De vrije openingen van de kabeldoorvoeren zijn daarom als transportbeveiliging afgesloten met rode stofbeschermingsdoppen. Deze doppen bieden geen voldoende bescherming tegen vocht.

De beschermdoppen moeten voor de inbedrijfname door toegelaten kabelwartels worden vervangen of met geschikte blindpluggen worden afgesloten.

Procescondities



Opmerking:

Het instrument mag uit veiligheidsoverwegingen alleen binnen de toegestane procesomstandigheden worden gebruikt. De specificaties

daarvan vindt u in hoofdstuk "*Technische gegevens*" van de handleiding resp. op de typeplaat.

Waarborg voor de montage, dat alle onderdelen van het instrument die in aanraking komen met het proces, geschikt zijn voor de optredende procesomstandigheden.

Daarbij behoren in het bijzonder:

- Meetactieve deel
- Procesaansluiting
- Procesafdichting

Procesomstandigheden zijn in het bijzonder:

- Procesdruk
- Procestemperatuur
- Chemische eigenschappen van het medium
- Abrasie en mechanische inwerkingen

4.2 Montage-instructies

Inbouwpositie

Bij tanks met conische bodem kan het een voordeel zijn het instrument in het midden van de tank te monteren, omdat de meting dan praktisch tot aan de bodem van de tank mogelijk is. Let erop dat eventueel niet tot de top van de meetsonde kan worden gemeten. De exacte waarde van de minimale afstand (onderste blokafstand) vindt u in het hoofdstuk "*Technische gegevens*".

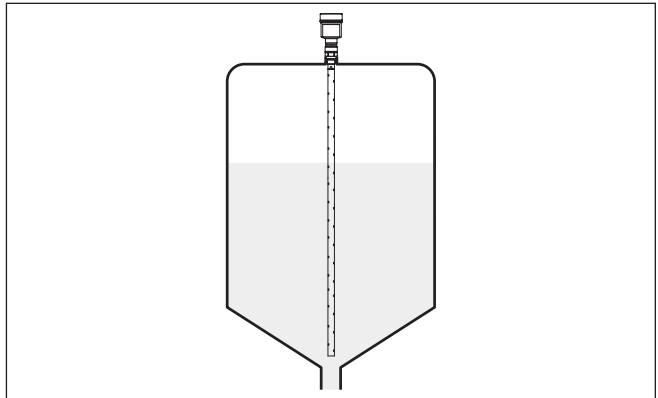


Fig. 3: Tank met conische bodem

Laswerkzaamheden

Neem voor het uitvoeren van laswerkzaamheden aan de silo de elektronica uit de sensor. U voorkomt daarmee beschadigingen aan de elektronica door inductieve koppeling.

Instromend medium

Monteer de instrumenten niet boven of in de vulstroom. Waarborg dat u het productoppervlak registreert en niet het instromende product.

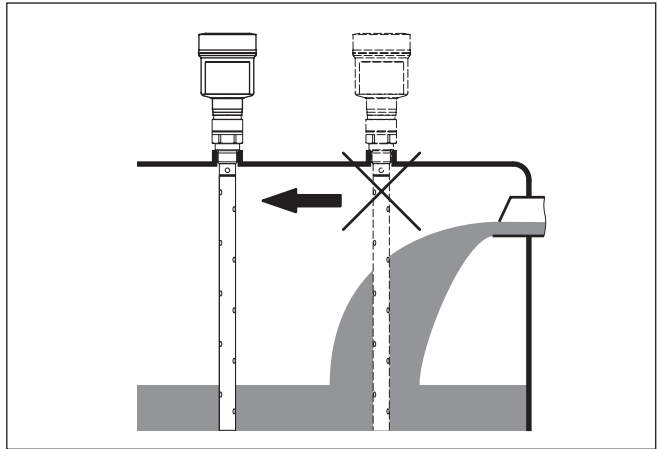


Fig. 4: Montage van de sensor bij instromend product

Meetbereik

Het referentieniveau voor het meetbereik van de sensoren is het afdichtingsvlak van het schroefdraad resp. de flens.

Let erop dat onder het referentievlak en eventueel aan het einde van de meetsonde een minimale afstand moet worden aangehouden, waarbinnen meten niet mogelijk is (blokafstand). De blokafstanden vindt u in hoofdstuk "*Technische gegevens*". Let er bij de inregeling op dat de fabrieksinregeling is gerelateerd aan het meetbereik in water.

Druk

Bij over- of onderdruk in de tank moet u de procesaansluiting afdichten. Controleer vooraf of het afdichtingsmateriaal bestendig is tegen het product en de procestemperatuur.

De maximaal toelaatbare druk vindt u in het hoofdstuk "*Technische gegevens*" of op de typeplaat van de sensor.

Fixeren

Indien het gevaar bestaat, dat de coaxmeetsonde tijdens bedrijf door bewegingen van het product of door roerwerken enz. de tankwand raakt, dan moet de meetsonde worden gefixeerd.

Voorkom ongedefinieerde tankverbindingen, d.w.z. de verbinding moet betrouwbaar geaard zijn of betrouwbaar geïsoleerd zijn. Iedere ongedefinieerde verandering van deze voorwaarde veroorzaakt meetfouten.

Bij sterke externe trillingen of indien bij een coaxmeetsonde het gevaar voor aanraking met de tankwand bestaat, fixeert u de meetsonde aan het onderste uiteinde.

Let erop, dat onder de fixering niet kan worden gemeten.

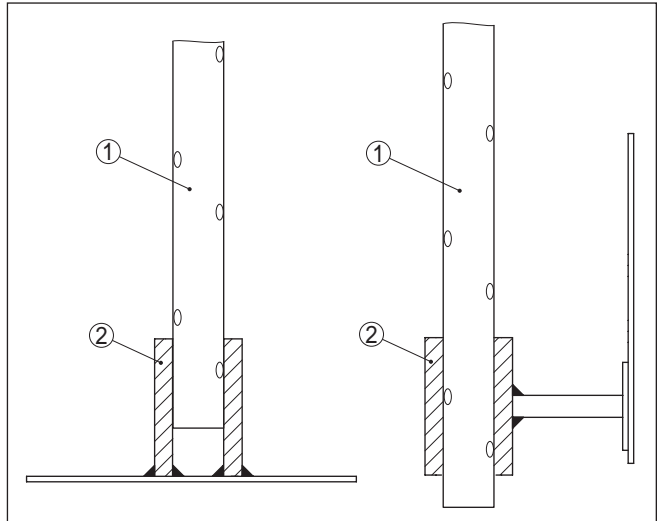


Fig. 5: Meetsonde fixeren

- 1 Coaxsensor
- 2 Bevestigingsbus

5 Op de voedingsspanning aansluiten

5.1 Aansluiting voorbereiden

Veiligheidsinstructies

Let altijd op de volgende veiligheidsinstructies:

- Elektrische aansluiting mag alleen door opgeleide en door de eigenaar geautoriseerde vakspecialisten worden uitgevoerd.
- Indien overspanningen kunnen worden verwacht, moeten overspanningsbeveiligingen worden geïnstalleerd



Waarschuwing:

Alleen in spanningsloze toestand aansluiten resp. losmaken.

Voedingsspanning

Het instrument heeft een voedingsspanning van 9...23 VDC nodig. De voedingsspanning en het digitale bussignaal worden over dezelfde tweedraads aansluitkabel verzorgd. De voeding wordt met de H1-voeding uitgevoerd.

Verbindingskabel

Aansluiting met een afgeschermd kabel conform veldbusspecificaties.

Gebruik kabels met ronde doorsnede bij instrument met behuizing en kabelwartel. Controleer voor welke kabeldiameter de kabelwartel geschikt is, om de afdichtende werking van de kabelwartel te waarborgen (IP-beschermingsklasse).

Gebruik een bij de kabeldiameter passende kabelwartel.

Let erop, dat de gehele installatie conform de Fieldbus-specificatie wordt uitgevoerd. Vooral het afsluiten van de bus via overeenkomstige afsluitweerstand is belangrijk.

Kabelwartels

Metrisch schroefdraad:

Bij instrumentbehuizingen met metrisch schroefdraad zijn de kabelwartels af fabriek ingeschroefd. Deze zijn met kunststof pluggen afgesloten als transportbeveiligingen.



Opmerking:

U moet deze pluggen verwijderen voordat de elektrische aansluitingen worden gemaakt.

NPT-schroefdraad:

Bij instrumentbehuizingen met zelfafdichtende NPT-schroefdraad kunnen de kabelwartels niet af fabriek worden ingeschroefd. De vrije openingen van de kabeldoorvoeren zijn daarom met rode stofbeschermdoppen afgesloten als transportbeveiliging.



Opmerking:

De beschermdoppen moeten voor de inbedrijfname door toegelaten kabelwartels worden vervangen of met geschikte blindpluggen worden afgesloten.

Bij kunststofbehuizingen moet de NPT-kabelwartel resp. de conduit-stalen buis zonder vet in het schroefdraadelement worden geschroefd.

Maximale aandraaimoment voor alle behuizingen zie hoofdstuk "Technische gegevens".

Kabelafscherming en aarding

Houd er rekening mee, dat de kabelafscherming en de aarding conform de veldbusspecificatie uitgevoerd worden. Wij adviseren, de kabelafscherming aan beide zijden op de aardpotentiala aan te sluiten.

Bij installaties met potentiaalvereffening sluit u de kabelafscherming direct aan op het aardpotentiala op het voedingsapparaat, in de aansluitbox en op de sensor. Daarvoor moet de afscherming in de sensor direct op de interne aardklem aangesloten worden. De externe aardklem op de behuizing moet laagimpedant op de potentiaalvereffening zijn aangesloten.

Aansluittechniek

5.2 Aansluiten

De aansluiting van de voedingsspanning en de signaaluitgang wordt via veerkrachtklemmen in de behuizing uitgevoerd.

De verbinding met de display- en bedieningsmodule resp. de interface-adapter wordt via contactpenen in de behuizing uitgevoerd.



Informatie:

Het klemmenblok is opsteekbaar en kan van de elektronica worden afgenomen. Hiervoor klemmenblok met een kleine schroevendraaier optillen en uittrekken. Bij opnieuw plaatsen moet deze hoorbaar vastklikken.

Aansluitstappen

Ga als volgt tewerk:

1. Deksel behuizing afschroeven
2. Eventueel aanwezige display- en bedieningsmodule door iets draaien naar links uitnemen
3. Wartelmoer van de kabelwartel losmaken en de afsluitplug uitnemen
4. Aansluitkabel ca. 10 cm ontdoen van de mantel, aderuiteinde ca. 1 cm ontdoen van de isolatie.
5. Kabel door de kabelwartel in de sensor schuiven

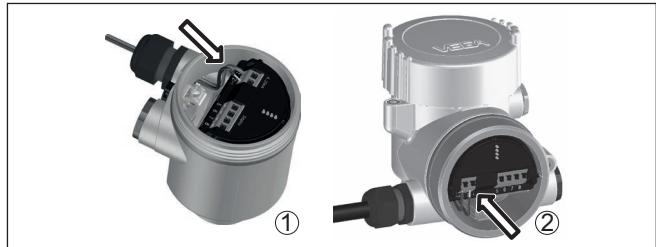


Fig. 6: Aansluitstappen 5 en 6

- 1 Eenkamerbehuizing
- 2 Tweekamerbehuizing

6. Aderuiteinden conform aansluitschema in de klemmen steken



Opmerking:

Massieve aders en soepele aders met adereindhuls worden direct in de klemopeningen geplaatst. Bij soepele aders zonder eindhuls met een kleine schroevendraaier boven op de klem drukken, de klemopening wordt vrijgegeven. Door loslaten van de schroevendraaier worden de klemmen weer gesloten.

7. Controleer of de kabels goed in de klemmen zijn bevestigd door licht hieraan te trekken
8. Afscherming op de interne aardklem aansluiten, de externe aardklem met de potentiaalvereffening verbinden
9. Wartelmoer van de kabelwartel vast aandraaien. De afdichtring moet de kabel geheel omsluiten
10. Eventueel aanwezige display- en bedieningsmodule weer plaatsen
11. Deksel behuizing vastschroeven

De elektrische aansluiting is zo afgerond.

5.3 Aansluitschema - eenkamerbehuizing



De afbeelding hierna geldt voor de niet-Ex-, de Ex ia- en de Ex d-uitvoering.

Elektronica- en aansluitruimte

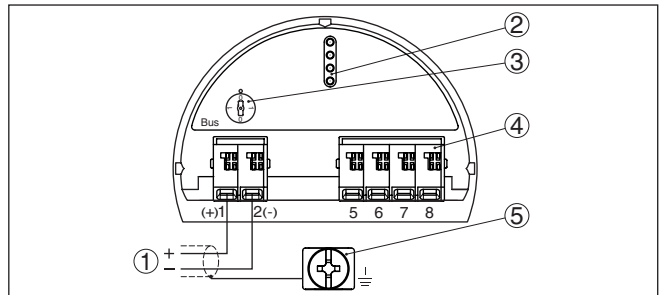


Fig. 7: Elektronica- en aansluitruimte - eenkamerbehuizing

- 1 Voedingsspanning, signaaluitgang
- 2 Contactpen voor display- en bedieningsmodule resp. interfaceadapter
- 3 Simulatieschakelaar ("1" = bedrijf met vrijgave simulatie)
- 4 Voor externe display- en bedieningseenheid
- 5 Aardklem voor aansluiting van de kabelafscherming

5.4 Aansluitschema - tweekamerbehuizing



De afbeelding hierna geldt voor de niet-Ex-, de Ex ia- en de Ex d-uitvoering.

Elektronicaruimte

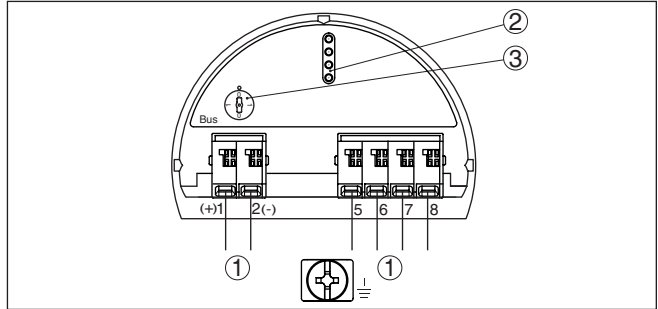


Fig. 8: Elektronicaruimte - tweekamerbehuizing

- 1 Interne verbinding naar aansluitruimte
- 2 Contacten voor display- en bedieningsmodule resp. interfaceadapter
- 3 Simulatieschakelaar ("1" = bedrijf met vrijgave simulatie)

Aansluitruimte

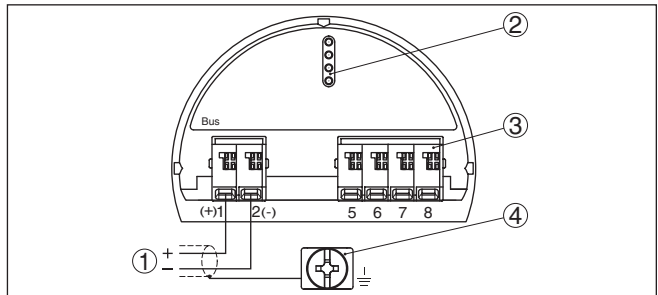


Fig. 9: Aansluitruimte - tweekamerbehuizing

- 1 Voedingsspanning, signaaluitgang
- 2 Voor display- en bedieningsmodule resp. interface-adapter
- 3 Voor externe display- en bedieningseenheid
- 4 Aardklem voor aansluiting van de kabelafscherming

5.5 Tweekamerbehuizing met VEGADIS-adapter

Elektronicaruimte

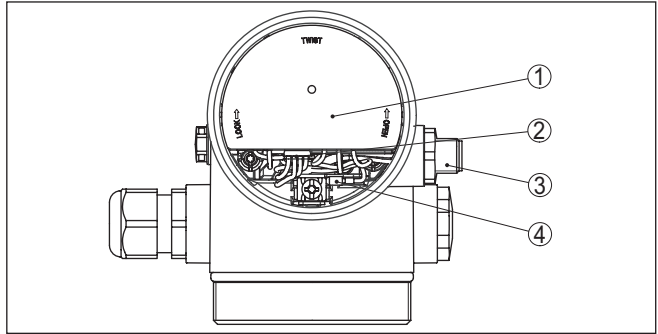


Fig. 10: Een blik op de elektronicarimte met VEGADIS-adapter voor aansluiting van de externe display- en bedieningseenheid

- 1 VEGADIS-adapter
- 2 Interne steekverbinding
- 3 M12 x 1-stekkerverbinding

Bezetting van de connector

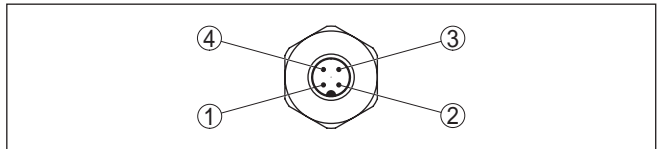


Fig. 11: Zicht op de M12 x 1-stekkerverbinding

- 1 Pin 1
- 2 Pin 2
- 3 Pin 3
- 4 Pin 4

Contactpen	Kleur verbindingskabel in de sensor	Klem elektronica
Pin 1	Bruin	5
Pin 2	Wit	6
Pin 3	Blauw	7
Pin 4	Zwart	8

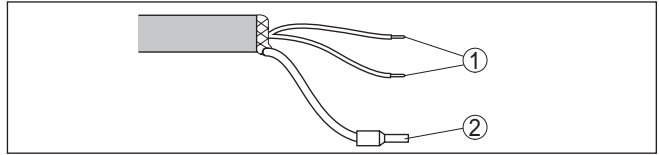
Aderbezetting aansluitkabel**5.6 Aansluitschema - uitvoering IP66/IP68 (1 bar)**

Fig. 12: Aderbezetting vast aangesloten aansluitkabel

- 1 Br (+) en bl (-) voor voedingsspanning resp. naar meetversterker.
- 2 Afscherming

5.7 Inschakelfase

Na de aansluiting van de VEGAFLEX 81 op het bussysteem voert het instrument eerst een zelftest uit:

- Interne test van de elektronica.
- Weergave van de statusmelding "F 105 bepaal meetwaarde" op display resp. PC
- Statusbyte gaat naar storing

Daarna wordt de actuele meetwaarde via de signaalkabel uitgestuurd. De waarde houdt rekening met al uitgevoerde instellingen, bijv. de fabrieksinstelling.

6 In bedrijf nemen met de display- en bedieningsmodule

6.1 Aanwijs- en bedieningsmodule inzetten

De display- en bedieningsmodule kan te allen tijde in de sensor worden geplaatst en weer worden verwijderd. Daarbij kan deze in vier posities worden geplaatst, telkens met 90° verdraaid. Een onderbreking van de voedingsspanning is hiervoor niet nodig.

Ga als volgt tewerk:

1. Deksel behuizing afschroeven
2. Aanwijs- en bedieningsmodule in de gewenste positie op de elektronica plaatsen en naar rechts draaien tot deze vastklikt.
3. Deksel behuizing met venster vastschroeven

De demontage volgt in omgekeerde volgorde

De display- en bedieningsmodule wordt door de sensor gevoed, andere aansluitingen zijn niet nodig.



Fig. 13: Plaatsen van de display- en bedieningsmodule bij eenkamerbehuizing in elektronicaruimte.



Fig. 14: Plaatsen van de display- en bedieningsmodule bij de tweekamerbehuizing

- 1 In de elektronicaruimte
- 2 In aansluitruimte



Opmerking:

Indien u naderhand het instrument met een display- en bedieningsmodule voor permanente meetwaarde-aanwijzing wilt uitrusten, dan is een verhoogd deksel met venster nodig.

6.2 Bedieningssysteem

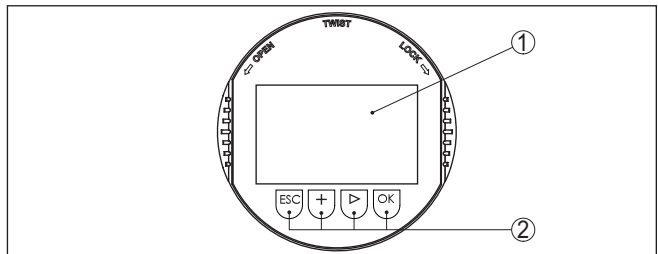


Fig. 15: Aanwijs- en bedieningselementen

- 1 LC-display
- 2 Bedieningstoetsen

Toetsfuncties

- **[OK]-toets:**
 - Naar menu-overzicht gaan
 - Gekozen menu bevestigen
 - Parameter wijzigen
 - Waarde opslaan
- **[->]-toets:**
 - Weergave meetwaarde wisselen
 - Lijstpositie kiezen
 - Te wijzigen positie kiezen
- **[+]-toets:**
 - Waarde van een parameter veranderen

- **[ESC]-toets:**
 - Invoer onderbreken
 - Naar bovenliggend menu terugspringen

Bedieningssysteem

U bedient het instrument via de vier toetsen van de display- en bedieningsmodule. Op het LC-display worden de afzonderlijke menu-punten getoond. De functie van de afzonderlijke toetsen vindt u in de afbeelding hiervoor.

Bedieningssysteem - toetsen via magneetstift

Bij de Bluetooth-uitvoering van de display- en bedieningsmodule bedient u het instrument als alternatief met een magneetstift. Deze bedient de vier toetsen van de display- en bedieningsmodule door het gesloten deksel met kijkglas van de behuizing heen.

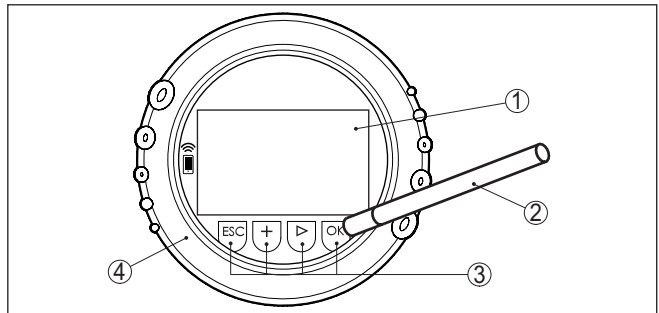


Fig. 16: Display- en bedieningselement - met bediening via magneetpen

- 1 LC-display
- 2 Magneetstift
- 3 Bedieningstoetsen
- 4 Deksel met kijkvenster

Tijdfuncties

Bij eenmalig bedienen van de **[+]**- en **[->]**-toetsen wijzigt de bewerkte waarde of de cursor met een positie. Bij bediening langer dan 1 s verloopt de verandering continu.

Gelijktijdig bedienen van de **[OK]**- en **[ESC]**-toetsen langer dan 5 s zorgt voor terugkeer naar het basismenu. Daarbij wordt de menutaal naar "Engels" omgeschakeld.

Ca. 60 minuten na de laatste toetsbediening wordt een automatische terugkeer naar de meetwaarde-aanwijzing uitgevoerd. Daarbij gaan de nog niet met **[OK]** bevestigde waarden verloren.

Inschakelfase

Na het inschakelen voert de VEGAFLEX 81 korte zelftest uit, daarbij wordt de instrumentsoftware gecontroleerd.

Het uitgangssignaal geeft gedurende de inschakelfase een storingsmelding.

Tijdens het starten wordt op de display- en bedieningsmodule de volgende informatie getoond:

- Instrumenttype
- Instrumentnaam
- Softwareversie (SW-Ver)

- Hardwareversie (HW-Ver)

Meetwaarde-aanwijzing

Met de toets [->] schakelt u om tussen drie verschillende displaymodi:

In het eerste aanzicht wordt de gekozen meetwaarde in grote cijfers getoond.

In het tweede aanzicht wordt de gekozen meetwaarde en een bijbehorende bargraph getoond.

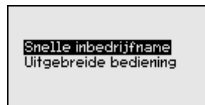
In het derde aanzicht, worden de getoonde meetwaarde en een tweede waarde naar keuze, bijvoorbeeld de temperatuurwaarde, getoond.



6.3 Parametrering - snelinbedrijfname

Snelinbedrijfname

Om de sensor snel en vereenvoudigt op de meettaak aan te passen, kiest u in het startvenster van de display- en bedieningsmodule het menupunt "*Snelinbedrijfname*".



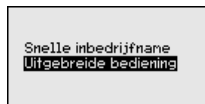
De volgende stappen van de snelinbedrijfname zijn ook in de "*Uitgebreide bediening*" bereikbaar.

- Instrumentadres
- Meetplaatsnaam
- Mediumtype (optie)
- Toepassing
- Max.-inregeling
- Min.-inregeling
- Stoorsignaalonderdrukking

De beschrijving van de afzonderlijke menu punten vindt u hierna in het hoofdstuk "*parametrering - uitgebreide bediening*".

6.4 Parametrering - uitgebreide bediening

Bij toepassingstechnisch ingewikkelde meetplaatsen kunt u in de "*Uitgebreide bediening*" meer instellingen uitvoeren.



Hoofdmenu

Het hoofdmenu is in vijf bereiken verdeeld met de volgende functionaliteit:



Inbedrijfname: instellingen, bijv. medium, toepassing, tank, inrege-
ling, demping, instrumenteenheden, eenheid SV 2, stoorsignaalon-
derdrukking, linearisering

Display: taalomschakeling, instellingen voor meetwaarde-aanwijzing
en verlichting

Diagnose: informatie bijv. over instrumentstatus, sleepwijzer, meet-
nauwkeurigheid, simulatie, echocurve

Uitgebreide instellingen: bijv. datum/tijd, reset, sensorgegevens
kopiëren

Info: instrumentnaam, hard- en softwareversie, kalibratiedatum,
device-ID, instrumentspecificaties

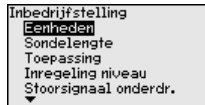


Opmerking:

Voor een optimale instelling van de meting moeten de afzonderlijke
submenupunten in het hoofdmenupunt "Inbedrijfname" na elkaar
worden gekozen en van de juiste parameters worden voorzien. Houd
deze volgorde zo veel mogelijk aan.

De procedure wordt hierna beschreven.

De volgende submenupunten zijn beschikbaar:

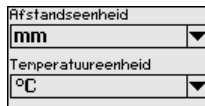


De submenupunten zijn opeenvolgend beschreven.

6.4.1 Inbedrijfname

Eenheden

In dit menupunt kiest u de afstandseenheid en de temperatuureen-
heid.

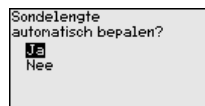


Bij de afstandseenheden kunt u kiezen uit m, mm en ft. Bij de tempe-
ratuureenheden kunt u kiezen uit °C, °F en K.

Sondelengte

In dit menu kunt u de sondelengte invoeren of automatisch door het
sensorsysteem laten bepalen.

Wanneer u bij de keuze "Ja" selecteert, wordt de sondelengte
automatisch bepaald. Wanneer u "Nee" kiest, kunt u de sondelengte
handmatig invoeren.



Toepassing - mediumtype Coaxmeetsonden kunnen alleen in vloeistoffen worden toegepast. In dit menupunt wordt het vast ingestelde mediumtype "Vloeistof" getoond.



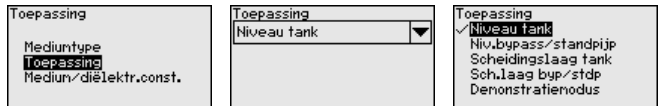
Toepassing - toepassing In dit menupunt kunt u de toepassing kiezen. U kunt kiezen tussen niveaumeting en scheidingslaagmeting. U kunt bovendien kiezen tussen meting in een tank of in een bypass of standpijp.



Opmerking:

De keuze van de toepassing heeft grote invloed op de overige menupunten. Let erop bij de verdere parametering, dat bepaalde menupunten alleen optioneel aanwezig zijn.

U heeft de mogelijkheid, de demonstratiemodus te kiezen. Deze modus is uitsluitend geschikt voor test- en demonstratiedoeleinden. In deze modus negeert de sensor de parameters van de toepassing en reageert direct op elke verandering.



Toepassing - medium, diëlektrische constante

In dit menupunt kunt u het mediumtype (medium) definiëren.

Dit menupunt is alleen beschikbaar, wanneer u onder het menupunt "Toepassing" de niveaumeting heeft gekozen.



U kunt kiezen tussen de volgende typen medium:

Diëlektrische constante	Mediumtype	Voorbeelden
> 10	Vloeistoffen op waterbasis	Zuren, logen, water
3 ... 10	Chemische mengsels	Chloorbenzol, nitrolak, aniline, isocynaat, chloroform
< 3	Koolwaterstoffen	Oplosmiddelen, olie, vloeibaar gas

Toepassing - gasfase

Dit menupunt is alleen beschikbaar, wanneer u onder het menupunt "Toepassing" scheidingslaagmeting heeft gekozen. In dit menupunt kunt u instellen, of in uw toepassing een bovenliggende gasfase aanwezig is.

Stel deze functie alleen in op "Ja", wanneer de gasfase altijd aanwezig is.

Toepassing Mediunttype Toepassing Gasfase Diëlektrische const	Bovenliggende gasfase aanwezig? Ja	Bovenliggende gasfase aanwezig? Nee <input checked="" type="checkbox"/> Ja
---	---------------------------------------	--

Toepassing - diëlektrische constante

Dit menupunt is alleen beschikbaar, wanneer u onder het menupunt "Toepassing" scheidingslaag heeft gekozen. In dit menupunt kunt u invoeren, welke diëlektrische constante het bovenste medium heeft.

Toepassing Mediunttype Toepassing Gasfase Diëlektrische const	Diëlektrische constante bovenste medium 2.000	Diëlektrische const invoeren berekenen
---	--	--

U kunt de diëlektrische constante van het bovenste medium direct invoeren of door het instrument laten bepalen.

Wanneer u de diëlektrische constante wilt laten bepalen, moet u daarvoor de gemeten resp. bekende afstand tot de scheidingslaag invoeren.



Opmerking:

De diëlektrische constante kan alleen betrouwbaar worden bepaald wanneer twee verschillende media en een voldoende grote scheidingslaag aanwezig zijn.

Diëlektrische const 002.0 1.0 100.0	Afstand tot scheidingslaag 00000 mm 0 99999
---	--

Max. inregeling - niveau

In dit menupunt kunt u de Max. inregeling voor het niveau invoeren. Bij een scheidingslaagmeting is dit het maximale totale niveau.

Inregeling niveau Max. inregeling niveau Min. inregeling niveau	Max. inregeling niveau 100.00 % 50 mm 726 mm
---	---

De gewenste procentuele waarde met **[+]** instellen en met **[OK]** opslaan.

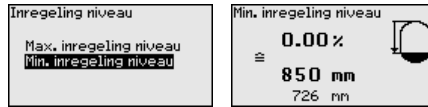
Max. inregeling niveau 100.00 % -10.00 110.00

Voer bij de procentuele waarde de passende afstandswaarde in meters voor de volle tank in. De afstand is gerelateerd aan het sensorreferentievlak (afdichtingsvlak van de procesaansluiting). Let er daarbij op dat het maximale niveau onder de blokafstand moet liggen.

Max. inregeling niveau 00050 mm 0 80000
--

Min. inregeling - niveau

In dit menupunt kunt u de Min. inregeling voor het niveau invoeren. Bij een scheidingslaagmeting is dit het minimale totale niveau.



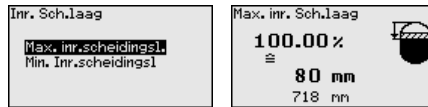
Stel de gewenste procentuele waarde met **[+]** in en sla dit op met **[OK]**.



Voer bij de procentuele waarde de passende afstandswaarde in meters in voor de lege tank (bijv. afstand van flens tot uiteinde sonde). De afstand is gerelateerd aan het sensorreferentievlak (afdichtingsvlak van de procesaansluiting).

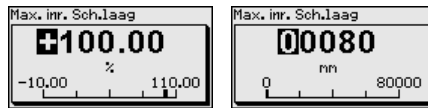
**Max.-inregeling - scheidingslaag**

Dit menupunt is alleen beschikbaar, wanneer u onder het menupunt "Toepassing" de scheidingslaagmeting heeft gekozen.

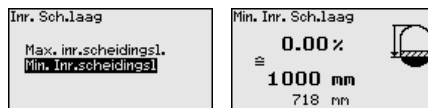


Voer de gewenste procentuele waarde voor de max.-inregeling in. Als alternatief heeft u de mogelijkheid, de inregeling van de niveau-meter ook voor de scheidingslaag uit te voeren.

Voer passend bij de procentuele waarde de bijbehorende afstandswaarde in meters in het oppervlak van het bovenste medium.

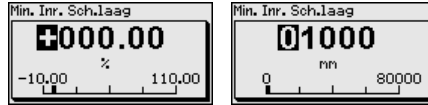
**Min.-inregeling - scheidingslaag**

Dit menupunt is alleen beschikbaar, wanneer u onder het menupunt "Toepassing" de scheidingslaagmeting heeft gekozen.



Voer de gewenste procentuele waarde voor de min.-inregeling (scheidingslaag) in.

Voer passend bij de procentuele waarde van de scheidingslaag de bijbehorende afstandswaarde in meters in voor de scheidingslaag.



Stoorsignaalonderdrukking

De volgende omstandigheden veroorzaken stoorreflecties en kunnen de meting beïnvloeden:

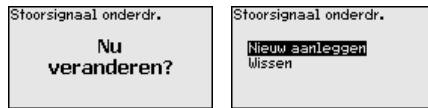
- Hoge sokken
- Ingebouwde delen in de tank, zoals versterkingen



Opmerking:

Een stoorsignaalonderdrukking registreert, markeert en bewaart deze stoorsignalen, zodat deze voor de niveau- en scheidingslaagmeting worden genegeerd. Wij adviseren altijd een stoorsignaalonderdrukking uit te voeren, om de grootst mogelijke nauwkeurigheid te realiseren. Deze moet bij zo laag mogelijk niveau worden uitgevoerd, zodat eventueel aanwezige stoorreflecties goed kunnen worden geregistreerd.

Ga als volgt tewerk:



Kies eerst, of de meetsonde wel of niet is bedekt.

Wanneer de meetsonde is bedekt, voert u de werkelijke afstand in van de sensor tot het oppervlak van het product.



Alle binnen dit bereik aanwezige stoorsignalen worden nu door de sensor geregistreerd en opgeslagen.

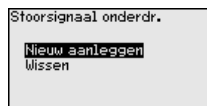
Houd er rekening mee, dat bij bedekte meetsonde alleen stringssignalen in het niet-bedekte bereik van de meetsonde worden geregistreerd.



Opmerking:

Controleer de afstand tot het productoppervlak, omdat bij een verkeerde (te grote) opgave het actuele niveau als stoorsignaal wordt opgeslagen. Zo kan in dit bereik het niveau niet meer worden bepaald.

Wanneer in de sensor al een stoorsignaalonderdrukking is aangeemaakt, dan verschijnt bij de keuze "Stoorsignaalonderdrukking" het volgende menuvenster:



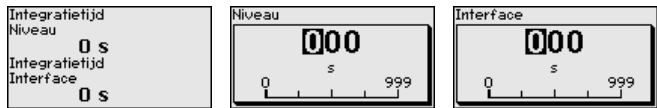
Het instrument voert automatisch een stoorsignaalonderdrukking uit, zodra de meetsonde vrij komt. De stoorsignaalonderdrukking wordt daarbij telkens geactualiseerd.

Het menupunt "*Wissen*" is ervoor bedoeld, een al aanwezige stoorsignaalonderdrukking compleet te wissen. Dit is nuttig, wanneer de aanwezige stoorsignaalonderdrukking niet meer bij de meettechnische omstandigheden van de tank past.

Demping

Voor de demping van procesafhankelijke meetwaardevariaties stelt u in dit menupunt een tijd in van 0 ... 999 s.

Wanneer u onder het menupunt "*Toepassing*" scheidingslaagmeting heeft gekozen, kun u de demping voor het niveau en de scheidingslaag afzonderlijk instellen.

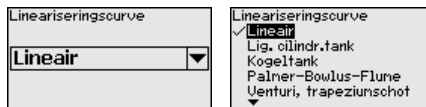


De fabrieksinstelling is een demping van 0 s.

Linearisatie

Een linearisatie is bij alle tanks nodig, waarbij het tankvolume niet lineair toeneemt met het niveau, bijv. bij een liggende cilindrische tank of een boltank - en de weergave of het uitsturen van het volume is gewenst. Voor deze tanks zijn overeenkomstige linearisatiecurven opgeslagen. Deze staan voor de verhouding van het procentuele niveau en het tankvolume.

De linearisering geldt voor de meetwaarde-aanwijzing en de uitgang. Door het activeren van de passende curve wordt het procentuele tankvolume correct weergegeven. Indien het volume niet in procenten, maar bijvoorbeeld in liter of kilogram moet worden weergegeven, dan kan bovendien een schaal in het menupunt "*Display*" worden ingesteld.



Waarschuwing:

Wanneer een linearisatiecurve wordt gekozen, dan is het meetsignaal niet meer altijd lineair met het niveau. Hiermee moet de gebruiker rekening houden, in het bijzonder bij de instelling van het schakelpunt op de grenswaardesignalering.

Daarna moet u de waarden voor uw tank invoeren, bijv. de tankhoogte en de sokcorrectie.

Voer bij niet-lineaire tankvormen de tankhoogte en de sokcorrectie in.

Bij de tankhoogte moet u de totale hoogte van de tank invoeren.

Bij de sokcorrectie moet u de hoogte van de aansluitsok boven het tankdak invoeren. Wanneer de sok lager ligt dan de bovenkant van de tank, kan deze waarde ook negatief zijn.

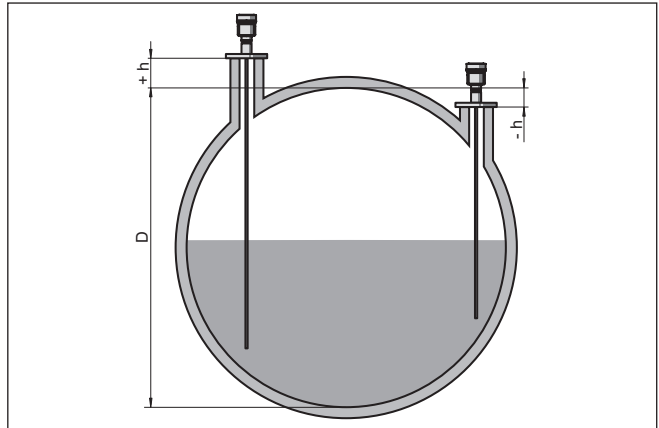


Fig. 17: Tankhoogte en sokcorrectiewaarde

- D Tankhoogte
- +h Positieve sokcorrectiewaarde
- h Negatieve sokcorrectiewaarde

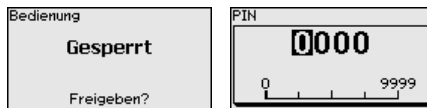


**Bediening vergrendelen/
vrijgeven**

In het menupunt "Bediening blokkeren/vrijgeven" beschermt u de sensorparameters tegen ongewenste of onbedoelde veranderingen. De PIN wordt daarbij permanent ingeschakeld/uitgeschakeld.

Bij actieve PIN zijn alleen nog de volgende bedieningsfuncties zonder PIN-invoer mogelijk:

- Menupunten kiezen en data weergeven
- Data vanuit de sensor in de display- en bedieningsmodule inlezen



Opgelet:

Bij actieve PIN is de bediening via PACTware/DTM en via andere systemen tevens geblokkeerd.

De PIN in uitleveringstoestand is "0000".

Neem contact op met onze serviceafdeling, indien u de PIN-code na verandering bent vergeten.

6.4.2 Display

In het hoofdmenupunt "Display" moeten voor een optimale instelling van het display de afzonderlijke submenu-punten opeenvolgend worden gekozen en ingesteld op de juiste parameters. De procedure wordt hierna beschreven.

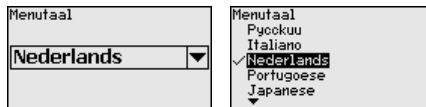
De volgende submenu-punten zijn beschikbaar:



De submenu-punten zijn opeenvolgend beschreven.

Taal van het menu

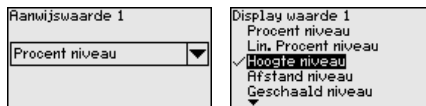
Dit menu-punt maakt instelling van de gewenste taal mogelijk.



De sensor is in de uitleveringstoestand ingesteld op Engels.

Aanwijswaarde 1

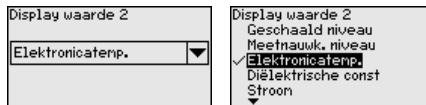
In dit menu-punt definieert u de weergave van de meetwaarde op het display, daarbij kunt u twee verschillende meetwaarden weergeven. In dit menu-punt definieert u meetwaarde 1.



De fabrieksinstelling voor de aanwijswaarde 1 is "Vulhoogte Niveau".

Aanwijswaarde 2

In dit menu-punt definieert u de weergave van de meetwaarde op het display, daarbij kunt u twee verschillende meetwaarden weergeven. In dit menu-punt definieert u meetwaarde 2.

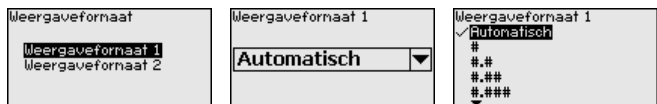


De fabrieksinstelling voor de aanwijswaarde 2 is de elektronicatemperatuur.

Aanwijsformaat

In dit menu-punt definieert u het weergaveformaat van de meetwaarde op het display, kunt u voor de twee verschillende weergavewaarden verschillende weergaveformaten vastleggen.

U kunt definiëren, met hoeveel decimalen na de komma de meetwaarde op het display wordt getoond.



De fabrieksinstelling voor het weergaveformaat is "Automatisch".

Verlichting

De geïntegreerde achtergrondverlichting kan via het bedieningsmenu worden uitgeschakeld. De functie is afhankelijk van de hoogte van de voedingsspanning, zie "Technische gegevens".

Voor het behouden van de goede werking van het instrument wordt de verlichting tijdelijk uitgeschakeld bij niet voldoende voedingsspanning.



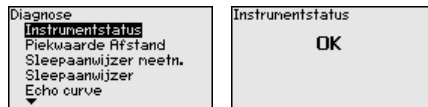
Bij uitlevering is de verlichting ingeschakeld.

6.4.3 Diagnose

Instrumentstatus

In dit menupunt wordt de instrumentstatus getoond.

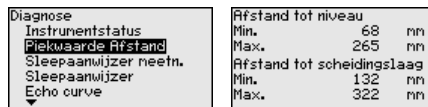
Wanneer het instrument een storingsmelding geeft, kunt u op deze plek gedetailleerde informatie over de oorzaak van de storing vinden.



Sleepwijzer afstand

In de sensor worden de minimale en maximale meetwaarde opgeslagen. In het menupunt "*Aanwijzing afstand*" worden de beide waarden getoond.

Wanneer u onder het menupunt "*Inbedrijfname - Toepassing*" scheidingslaagmeting heeft gekozen, worden naast de aanwijswaarden van de niveaumeting ook de aanwijswaarden van de scheidingslaagmeting getoond.



In een volgend venster kunt u voor beide aanwijswaarden afzonderlijk een reset uitvoeren.



Sleepwijzer meetzekerheid

In de sensor worden de minimale en maximale meetwaarde opgeslagen. In het menupunt "*Aanwijzing meetzekerheid*" worden de beide waarden getoond.

De meting kan worden beïnvloed door de procesomstandigheden. In dit menupunt wordt de meetzekerheid van de niveaumeting in mV weergegeven. Des te hoger de waarde is, des te betrouwbaarder werkt de meting.

Wanneer u onder het menupunt "*Inbedrijfname - Toepassing*" scheidingslaagmeting heeft gekozen, worden naast de aanwijswaarden van de niveaumeting ook de aanwijswaarden van de scheidingslaagmeting getoond.

Diagnose	Meetnaauk. niveau
Instrumentstatus	Min. 1 nV
Piekwaarde Afstand	Max. 279 nV
Sleepaanwijzer meetn.	Meetnaauk sch.laag
Sleepaanwijzer	Min. 1 nV
Echo curve	Max. 316 nV
▼	

In een volgend venster kunt u voor beide aanwijswaarden afzonderlijk een reset uitvoeren.

Reset sleepaanwijzer
Meetnaauk. niveau
Meetn. Scheidingslaag

Sleepwijzer overige

In de sensor worden de minimale en maximale meetwaarde opgeslagen. In het menupunt "*Aanwijzing overige*" worden de waarden getoond.

In dit menupunt kunt u de aanwijswaarden van de elektronicatempatuur en de diëlektrische constante weergeven.

Diagnose	Elektronicatemp.
Piekwaarde Afstand	Min. 27,38 °C
Sleepaanwijzer meetn.	Max. 28,63 °C
Sleepaanwijzer	Diëlektrische const
Echo curve	Min. 1,00
Simulatie	Max. 1,00
▼	

In een volgend venster kunt u voor beide aanwijswaarden afzonderlijk een reset uitvoeren.

Reset sleepaanwijzer
Elektronicatemp.
Diëlektrische const

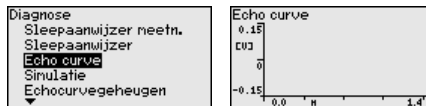


Informatie:

Wanneer één van de weergavewaarden knippert, is op dat moment geen geldige waarde beschikbaar.

Echocurve

Het menupunt "*Echocurve*" geeft de signaalsterkte van de echo over het meetbereik in V weer. De signaalsterkte maakt beoordeling van de kwaliteit van de meting mogelijk.



Met de volgende functies kunt u deelbereiken van de echocurve vergroten.

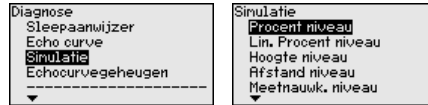
- "X-zoom": loepfunctie voor de meetafstand
- "Y-zoom": 1-, 2-, 5- en 10-voudige vergroting van het signaal in "V"
- "Unzoom": terugzetten van de weergave naar het nominale meetbereik met enkele vergroting

Echo curve	Y-Zoom
X-Zoom	✓ 1x
Y-Zoom	2x
Unzoom	5x
	10x

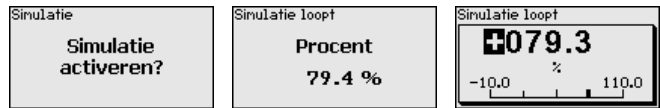
Simulatie

Met dit menupunt simuleert u meetwaarden via de stroomuitgang. Daarmee kan de signaalweg, bijv. via nageschakelde aanwijsinstrumenten of de ingangskaat van het besturingssysteem worden getest.

Om de simulatie mogelijk te maken, moet u de simulatieschakelaar op de elektronica op 1 instellen.



Kies de gewenste simulatiegrootheid en stel de gewenste getalswaarde in.



Druk op de [ESC]-toets, om de simulatie uit te schakelen.



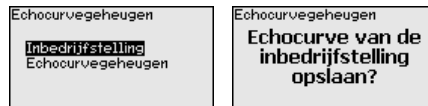
Informatie:

60 minuten na het activeren van de simulatie wordt de simulatie automatisch afgebroken.

Echocurvegeheugen

Met het menupunt "Inbedrijfname" is het mogelijk, de echocurve op het tijdstip van de inbedrijfname op te slaan. Over het algemeen verdient dit aanbeveling, voor het gebruik van de asset-management-functionaliteit is het absoluut noodzakelijk. Opslaan bij zo laag mogelijk niveau verdient de voorkeur.

Daarmee kunt u signaalveranderingen gedurende de bedrijfstijd herkennen. Met de bedieningssoftware PACTware en de PC kan de echocurve worden weergegeven en gebruikt, om de echocurve van de inbedrijfname te vergelijken met de actuele echocurve.

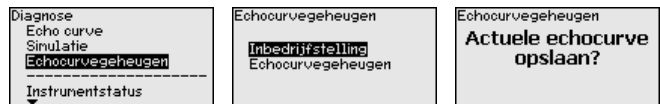


Met de functie "Echocurvegeheugen" is het mogelijk, echocurven van de meting op te slaan.

Onder het submenu "Echocurvegeheugen" kunt u de actuele echocurve opslaan.

De instelling voor de parameters voor de registratie van de echocurve en de instellingen van de echocurve kunt u in de bedieningssoftware PACTware uitvoeren.

Met de bedieningssoftware PACTware en de PC kan de echocurve van hoge resolutie later worden weergegeven en gebruikt om de kwaliteit van de meting te beoordelen.



6.4.4 Overige instellingen

Datum/tijd

In dit menupunt wordt de interne klok van de sensor ingesteld.

Datum/Tijd 9:27 3. Maa 2016 Nu veranderen?	formaat ✓ 24 h 12 h	Datum 05. Jun 2012
Tijd 14:55		

Reset

Bij een reset worden bepaalde door de gebruiker uitgevoerde parameterinstellingen gereset.



Opmerking:

Na dit menuvenster wordt een reset uitgevoerd. Er volgt geen extra vraag om bevestiging.

Reset Uitleveringstoestand Basisinstellingen
--

De volgende resetfuncties staan ter beschikking:

Uitleveringstoestand: herstellen van de parameterinstellingen naar het tijdstip van uitlevering af fabriek incl. de opdracht-specifieke instellingen. Een aangemaakte stoorsignaalonderdrukking, vrij geprogrammeerde linearisatiecurve en het meetwaardegeheugen gewist worden.

Basisinstellingen: resetten van de parameterinstellingen incl. speciale parameters naar de defaultwaarden van het betreffende instrument. Een aangemaakte stoorsignaalonderdrukking, vrij geprogrammeerde linearisatiecurve en het meetwaardegeheugen gewist worden.

De volgende tabel toont de defaultwaarden van het instrument. Afhankelijk van de uitvoering van het instrument of de toepassing zijn niet alle menupunten beschikbaar resp. anders bezet:

Menu - inbedrijfname

Menupunt	Default-waarde
Bediening blokkeren	Vrijgegeven
Meetplaatsnaam	Sensor
Eenheden	Afstandseenheid: opdracht-specifiek Temperatuureenheid: opdracht-specifiek
Sondelengte	Lengte van de meetsonde af fabriek
Mediumtype	Vloeistof
Toepassing	Niveau in tank
Medium, diëlektrische constante	Op waterbasis, > 10

Menupunt	Default-waarde
Bovenliggende gasfase	Ja
Diëlektrische contante, bovenste medium (TS)	1,5
Buisbinnendiameter	200 mm
Max. inregeling - niveau	100 %
Max. inregeling - niveau	Afstand: 0,000 m(d) - let op de blokafstanden
Min. inregeling - niveau	0 %
Min. inregeling - niveau	Afstand: Sondelengte - let op de blokafstanden
Inregeling van de niveaumeting overnemen?	Nee
Max.-inregeling - scheidingslaag	100 %
Max.-inregeling - scheidingslaag	Afstand: 0,000 m(d) - let op de blokafstanden
Min.-inregeling - scheidingslaag	0 %
Min.-inregeling - scheidingslaag	Afstand: Sondelengte - let op de blokafstanden
Demping - niveau	0,0 s
Demping - scheidingslaag	0,0 s
Lineariseringstype	Lineair
Linearisering - Sokcorrectie	0 mm
Linearisering - tankhoogte	Sondelengte

Menu - display

Menupunt	Default-waarde
Taal	Gekozen taal
Aanwijswaarde 1	Vulhoogte - niveau
Aanwijswaarde 2	Elektronicatemperatuur
Verlichting	Ingeschakeld

Menu - diagnose

Menupunt	Default-waarde
Statussignalen - functiecontrole	Ingeschakeld
Statussignalen - Buiten de specificaties	Uitgeschakeld
Statussignalen - Onderhoud nodig	Uitgeschakeld
Instrumentgeheugen - echocurvegeheugen	Gestopt
Instrumentgeheugen - meetwaardegeheugen	Gestart
Instrumentgeheugen - meetwaardegeheugen - meetwaarde	Afstand niveau, procentuele waarde niveau, meetzekerheid niveau, elektronicatemperatuur
Instrumentgeheugen - Meetwaardegeheugen - Registratie in tijdraster	3 min.
Instrumentgeheugen - Meetwaardegeheugen - Registratie bij meetwaardeverschil	15 %

Menupunt	Default-waarde
Instrumentgeheugen - meetwaardegeheugen - start bij meetwaarde	Niet actief
Instrumentgeheugen - meetwaardegeheugen - stop bij meetwaarde	Niet actief
Instrumentgeheugen - Meetwaardegeheugen - Registratie stoppen wanneer geheugen vol is	Niet actief

Menu - overige instellingen

Menupunt	Default-waarde
PIN	0000
Datum	Actuele datum
Tijd	Actuele tijd
Tijd - formaat	24 uur
Sondetype	Instrumentspecifiek

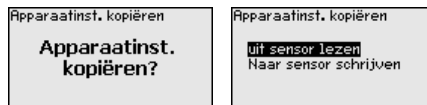
Sensorinstellingen kopiëren

Met deze functie worden instrumentinstellingen gekopieerd. De volgende functies staan ter beschikking:

- **Uit de sensor lezen:** gegevens uit de sensor uitlezen en in de display- en bedieningsmodule opslaan
- **In de sensor schrijven:** gegevens uit de display- en bedieningsmodule terug in de sensor opslaan

De volgende data resp. instellingen van de bediening van de display- en bedieningsmodule worden hierbij opgeslagen:

- Alle gegevens uit de menu's "*Inbedrijfname*" en "*Display*"
- In het menu "*Uitgebreide instellingen*" de punten "*Reset*", "*Datum/tijd*"
- Speciale parameter



Voorwaarden

Voor een succesvolle overdracht moet aan de volgende voorwaarden zijn voldaan:

- De gegevens kunnen alleen op hetzelfde type instrument worden overgedragen, bijv. VEGAFLEX 81
- Het moet hetzelfde sondetype zijn, bijv. staafmeetsonde
- De firmware van de beide instrumenten is identiek

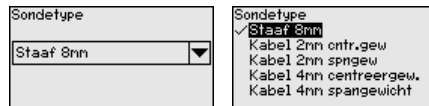
De gekopieerde data worden in een EEPROM-geheugen in de display- en bedieningsmodule permanent opgeslagen en blijven ook behouden bij uitval van de voedingsspanning. Deze kunnen van daaruit in één of meerdere sensoren worden geschreven of als data-backup voor een eventuele latere vervanging van de elektronica worden bewaard.

i Opmerking: Voor het opslaan van de data in de sensor wordt gecontroleerd, of de data bij de sensor passen. Indien de data niet passen, dan volgt een foutmelding resp. de functie wordt geblokkeerd. Bij het schrijven van de data in de sensor wordt weergegeven, van welk apparaattype de data komen en welk tagnummer deze sensor heeft.

i Tip: Wij adviseren, de instellingen van het instrument op te slaan. Bij een eventueel noodzakelijke vervanging van de elektronica vergemakkelijken de parametreergegevens de procedure.

Sondetype

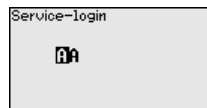
In dit menupunt kunt u het soort en de grootte van uw meetsonde uit een lijst met alle mogelijke meetsonden kiezen. Dit is nodig om de elektronica optimaal aan de meetsonde aan te passen.



Speciale parameter

In dit menupunt komt u in een beveiligd bereik, om speciale parameters in te voeren. In uitzonderlijke gevallen kunnen afzonderlijke parameters worden veranderd, om de sensor aan speciale omstandigheden aan te kunnen passen.

Verander de instellingen van de speciale parameters alleen na overleg met onze servicemedewerkers.



6.4.5 Info

Instrumentnaam

In dit menu leest u de instrumentnaam en het instrumentserienummer af.

Instrumentversie

In dit menupunt wordt de hard- en softwareversie van de sensor getoond.



Fabriekskalibratiedatum

In dit menupunt wordt de datum van de fabriekskalibratie van de sensor en de datum van de laatste verandering van sensorparameters via de display- en bedieningsmodule resp. de PC getoond.



Device ID

In dit menupunt wordt het identificatienummer van het instrument in een Foundation-Fieldbus-systeem getoond.

```
Device ID
0000620BF5
      2222241
Sensor-TRG(PD_TAG)
FIELD DEVICE
      2222241
```

Sensorkenmerken

In dit menupunt worden kenmerken van de sensor zoals toelating, procesaansluiting, dichting, meetbereik, elektronica, behuizing en dergelijke getoond.

Sensor kenmerken <p style="text-align: center;">Nu tonen?</p>	Sensor kenmerken Process fitting / Material Thread G4, PH6, DIN 3852-R / 316L	Sensor kenmerken Cable entry / Conn ection M20x1.5 / Cable gl and PA black
---	---	--

Voorbeelden voor weergegeven stroomkenmerken

6.5 Parametergegevens opslaan**Op papier**

Het verdient aanbeveling, de ingestelde waarden te noteren, bijv. in deze handleiding, en aansluitend te archiveren. Deze kunnen daardoor nogmaals worden gebruikt en zijn beschikbaar voor bijv. servicedoeleinden.

**In display- en bedienings-
module**

Wanneer het instrument is uitgevoerd met een display- en bedieningsmodule, dan kunnen de parameteregegevens daarin worden opgeslagen. De procedure wordt in het menupunt "*Instrumentinstellingen kopiëren*" beschreven.

7 In bedrijf nemen met Smartphone/Tablet/PC/Notebook via Bluetooth

7.1 Voorbereidingen

Waarborg, dat de Bluetooth-functie van de display- en bedieningsmodule is geactiveerd. Daarvoor moet de schakelaar op de onderzijde op "On" staan.

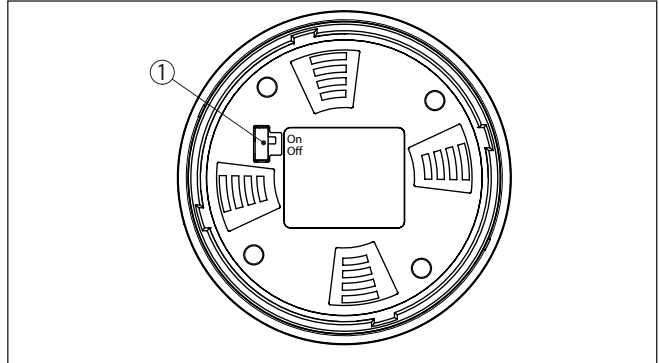


Fig. 18: Bluetooth activeren

- 1 Bluetooth-schakelaar
- On Bluetooth actief
- Off Bluetooth niet actief

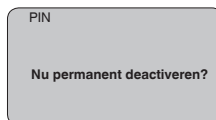
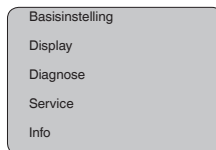
Sensor-PIN wijzigen

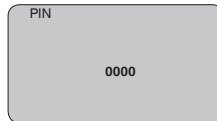
Het veiligheidsconcept van de Bluetooth-bediening vereist, dat de fabrieksinstelling van de PIN wordt gewijzigd. Daardoor wordt onbevoegde toegang tot de sensor verhinderd.

De fabrieksinstelling van de sensor-PIN is "0000". Verander eerst de sensor-PIN in het bedieningsmenu van de betreffende sensor, bijv. in "1111".

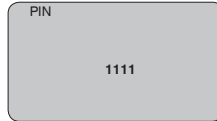


Met "OK" gaat u naar het invoermenu.





Wijzig de PIN, bijv. in "1111".

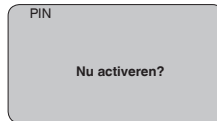


Daarmee is de PIN blijvend gedeactiveerd.

Het display verandert meteen in activeren van PIN.

Met "ESC" onderbreekt u het activeren van de PIN.

Met "OK" kunt u een PIN invoeren en activeren.



Na het veranderen van de sensor-PIN kan de sensorbediening weer worden vrijgegeven. Voor de toegang (authenticatie) met Bluetooth is de gewijzigde PIN nog steeds actief.



Informatie:

De Bluetooth-communicatie werkt alleen, wanneer de actuele sensor-PIN verschilt van de fabrieksinstelling "0000".

7.2 Verbinding maken

Vorbereidingen

Smartphone/Tablet

Start de bedienings-app en kies de functie "Inbedrijfname". De smartphone/tablet zoekt automatisch Bluetooth-compatibel apparaten in de omgeving.

PC/notebook

Start PACTware en de VEGA-projectassistent. Kies het instrument zoeken via Bluetooth en start de zoekfunctie. Het instrument zoekt automatisch naar Bluetooth-compatibel instrumenten in de omgeving.

Verbinding maken

De melding "*instrument zoeken actief*" wordt getoond.
 Alle gevonden apparaten worden in het bedieningsvenster getoond.
 Het zoeken wordt automatisch continu voortgezet.
 Kies in de lijst het gewenste apparaat.
 De melding "*Verbindingsopbouw actief*" wordt getoond.

Authenticeren

Voor de eerste verbindingsoopbouw moeten het bedieningsapparaat en de sensor elkaar onderling authenticeren. Na een succesvolle authenticatie werkt een volgende keer verbinding opbouwen zonder authenticatie.

Voer dan in het volgende menuvenster voor de authenticatie de 4-cijferige sensor-PIN in.

7.3 Sensorparametrering

De sensorparametrering volgt via de bedienings-app bij smartphone/tablet resp. de DTM bij PC/notebook.

App-aanzicht

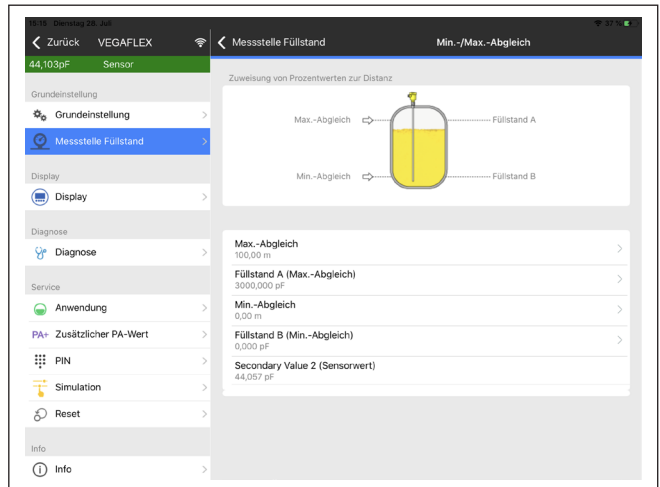


Fig. 19: Voorbeeld van een app-aanzicht - inbedrijfname sensorinregeling

8 In bedrijf nemen met PACTWARE

8.1 De PC aansluiten

Via interface-adapter
direct op de sensor

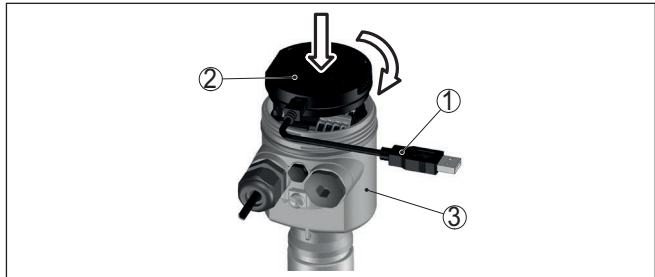


Fig. 20: Aansluiting van de PC via interface-adapter direct op de sensor

- 1 USB-kabel naar PC
- 2 Interface-adapter VEGACONNECT
- 3 Sensor

8.2 Parametrering

Voorwaarden

Voor de parametrering van het instrument via een Windows-PC is de configuratiesoftware PACTware en een passende instrument-driver (DTM) conform de FDT-standaard nodig. De meest actuele PACTware-versie en alle beschikbare DTM's zijn in een DTM Collection opgenomen. Bovendien kunnen de DTM's in andere applicaties conform FDT-standaard worden opgenomen.



Opmerking:

Om de ondersteuning van alle instrumentfuncties te waarborgen, moet u altijd de nieuwste DTM Collection gebruiken. Bovendien zijn niet alle beschreven functies in oudere firmwareversies opgenomen. De nieuwste instrumentsoftware kunt u van onze homepage downloaden. Een beschrijving van de update-procedure is ook op internet beschikbaar.

De verdere inbedrijfname wordt in de gebruiksaanwijzing "DTM-Collection/PACTware" beschreven, die met iedere DTM Collection wordt meegeleverd en via internet kan worden gedownload. Een aanvullende beschrijving is in de online-help van PACTware en de VEGA-DTM's opgenomen.

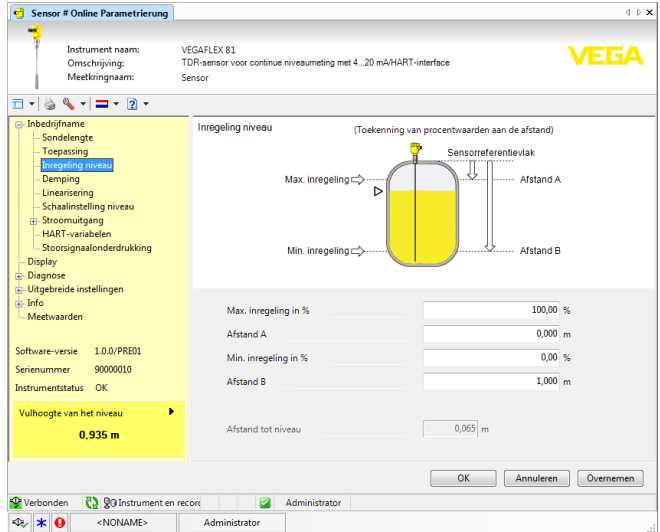


Fig. 21: Voorbeeld van een DTM-aanzicht

8.3 In bedrijf nemen met de snel-inbedrijfname

Algemeen

De snel-inbedrijfname is een andere mogelijkheid, om de sensor te parametren. Hierbij is comfortabel invoeren mogelijk van de belangrijkste gegevens, om de sensor snel aan standaardtoepassingen aan te passen. Kies hiervoor in het startvenster de functie "Snel-inbedrijfname".

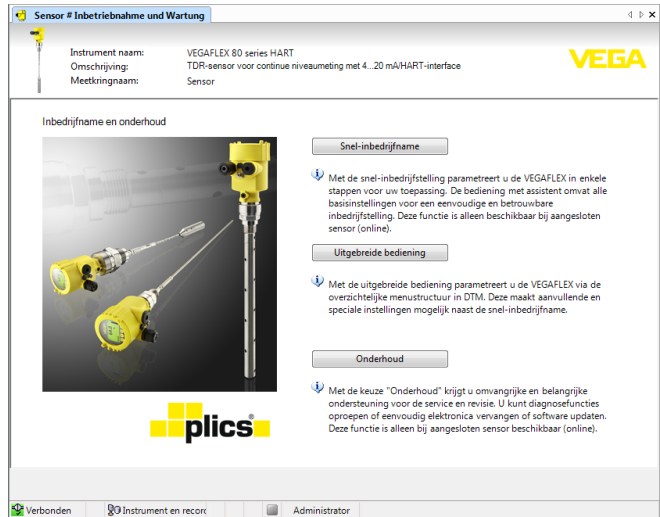


Fig. 22: Snel-inbedrijfname kiezen

- 1 Snelinbedrijfname
- 2 Uitgebreide bediening
- 3 Onderhoud

Snelinbedrijfname

Met de snel-inbedrijfname kunt u de VEGAFLEX 81 in enkele stappen voor uw toepassing parametren. De bediening met assistent omvat de basisinstellingen voor een eenvoudige en betrouwbare inbedrijfname.



Informatie:

Wanneer de functie niet actief is, is mogelijkwerwijs geen instrument aangesloten. Controleer de verbinding met het instrument.

Uitgebreide bediening

Met de uitgebreide bediening parametreert u het instrument via de overzichtelijke menustructuur in DTM (Device Type Manager). Dit maakt extra en speciale instellingen mogelijk als uitbreiding op de snel-inbedrijfname.

Onderhoud

Onder het menupunt "Onderhoud" krijgt u omvangrijke en belangrijke ondersteuning voor de service en het onderhoud. U kunt diagnosefuncties oproepen en elektronica vervangen of software updaten.

Snel-inbedrijfname starten

Klik op de knop "Snel-inbedrijfname", om de bediening met assistent voor een vereenvoudigde en betrouwbare inbedrijfname te starten.

8.4 Parametergegevens opslaan

Het verdient aanbeveling de parameters via PACTware te documenteren resp. op te slaan. Deze kunnen daardoor nogmaals worden gebruikt en staan voor servicedoeleinden ter beschikking.

9 In bedrijf nemen met andere systemen

9.1 DD-bedieningsprogramma's

Voor het instrument staan instrumentbeschrijvingen als Enhanced Device Description (EDD) voor DD-bedieningsprogramma's zoals bijv. AMS™ en PDM ter beschikking.

De bestanden kunnen op www.vega.com/downloads en "Software" worden gedownload.

9.2 Field Communicator 375, 475

Voor het instrument staan instrumentbeschrijvingen als EDD voor parametring met de Field Communicator 375 resp. 475 ter beschikking.

Voor de integratie van de EDD in de Field Communicator 375 resp. 475 is de door de fabrikant leverbare software "Easy Upgrade Utility" nodig. Deze software wordt via het internet geactualiseerd en nieuwe EDD's worden na vrijgave door de fabrikant automatisch in de instrumentcatalogus van deze software overgenomen. Deze kunnen dan naar een Field Communicator worden overgedragen.

10 Diagnose, Asset Management en Service

10.1 Onderhoud

Onderhoud

Bij correct gebruik is bij normaal bedrijf geen bijzonder onderhoud nodig.

Reiniging

De reiniging zorgt er tevens voor, dat de typeplaat en de markering op het instrument zichtbaar zijn.

Let hiervoor op het volgende:

- Gebruik alleen reinigingsmiddelen, die behuizing, typeplaat en afdichtingen niet aantasten.
- Gebruik alleen reinigingsmethoden, die passen bij de beschermingsklasse van het instrument

10.2 Meetwaarde- en eventgeheugen

Het instrument beschikt over meerdere geheugens, die voor diagnosedoeleinden ter beschikking staan. De gegevens blijven ook bij onderbreking van de voedingsspanning behouden.

Meetwaardegeheugen

Tot maximaal 100.000 meetwaarden kunnen in de sensor worden opgeslagen in een ringgeheugen. Iedere positie bevat datum/tijd en de betreffende meetwaarde. Bewaarbare waarden zijn bijv.:

- Afstand
- Vulhoogte
- Procentuele waarde
- Lin. procent
- Op schaal
- Stroomwaarde
- Meetzekerheid
- Elektronicatemperatuur

Het meetwaardegeheugen is bij uitlevering actief en slaat elke 3 minuten afstand, meetzekerheid en elektronicatemperatuur op.

In de uitgebreide bediening kunt u de gewenste meerwaarde kiezen.

De gewenste waarde en registratievoorwaarden worden via een PC met PACTware/DTM resp. het besturingssysteem met EDD vastgelegd. Op die manier worden de data uitgelezen resp. ook gereset.

Eventgeheugen

Tot maximaal 500 events worden met tijdstempel automatisch in de sensor permanent opgeslagen. Iedere positie bevat datum/tijd, event-type, eventbeschrijving en waarde.

Eventtypen zijn bijv.:

- Verandering van een parameter
- In- en uitschakeltijdstippen
- Statusmeldingen (conform NE 107)
- Foutmeldingen (conform NE 107)

Via een PC met PACTware/DTM resp. het besturingssysteem met EDD worden de data uitgelezen.

Echocurvegeheugen

De echocurven worden hierbij met datum en tijd en de bijbehorende echogegevens opgeslagen. Het geheugen is in twee sectoren onderverdeeld:

Echocurve van de inbedrijfname: Deze is bedoeld als referentie-echocurve voor de meetomstandigheden bij de inbedrijfname. Veranderingen van de meetomstandigheden tijdens bedrijf of aanhechtingen aan de sensor kunnen zo worden herkend. De echocurve van de inbedrijfname wordt opgeslagen via:

- PC met PACTware/DTM
- Besturingssysteem met EDD
- Display- en bedieningsmodule

Overige echocurven: in dit geheugengebied kunnen maximaal 10 echocurven in de sensor in een ringgeheugen worden opgeslagen. De overige echocurven worden opgeslagen via:

- PC met PACTware/DTM
- Besturingssysteem met EDD
- Display- en bedieningsmodule

10.3 Asset-management functie

Het instrument beschikt over een zelfbewaking en diagnose conform NE 107 en VDI/VDE 2650. Voor de in de volgende tabel genoemde statusmeldingen zijn gedetailleerde storingsmeldingen onder het menupunt "Diagnose" via het betreffende bedieningshulpmiddel beschikbaar.

Statusmeldingen

De statusmeldingen zijn onderverdeeld in de volgende categorieën:

- Uitval
- Functiecontrole
- Buiten de specificaties
- Onderhoud nodig

en door pictogrammen verduidelijkt:

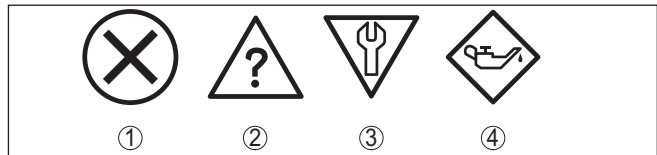


Fig. 23: Pictogrammen van de statusmeldingen

- 1 *Uitval (failure) - rood*
- 2 *Buiten de specificatie (out of specification) - geel*
- 3 *Functiecontrole (function check) - oranje*
- 4 *Onderhoud nodig (maintenance) - blauw*

Uitval (Failure):

vanwege een vastgestelde storing in het instrument geeft het instrument een uitvalsignaal.

Deze statusmelding is altijd actief. Deactiveren door de gebruiker is niet mogelijk.

Functiecontrole (function check):

er wordt aan het instrument gewerkt, de meetwaarde is tijdelijk ongel- dig (bijv. tijdens de simulatie).

Deze statusmelding is standaard niet actief.

Buiten de specificatie (out of specification):

de meetwaarde is onzeker, omdat de instrumentspecificaties zijn overschreden (bijv. elektronicatemperatuur).

Deze statusmelding is standaard niet actief.

Onderhoud nodig (maintenance):

door externe invloeden is de instrumentfunctie beperkt. De meting wordt beïnvloed, de meetwaarde is nog geldig. Plan het instrument in voor onderhoud, omdat uitval binnen afzienbare tijd valt te verwach- ten (bijv. door aangroei).

Deze statusmelding is standaard niet actief.

Failure (storing)

Code Tekstmelding	Oorzaak	Oplossen	DevSpec Diagnosis Bits
F013 Geen meetwaar- de aanwezig	Sensor detecteert tijdens bedrijf geen echo Antennesysteem vervuild of defect	Montage en/of parametriering con- troleren resp. corrigeren Procesmodule resp. antenne reinig- en of vervangen	Bit 0
F017 Inregelbereik te klein	Inregeling niet binnen de specificatie	Inregeling overeenkomstig de grens- waarden veranderen (verschil tussen min. en max. ≥ 10 mm)	Bit 1
F025 Fout in de lineari- seringstabel	Steunpunten zijn niet constant stij- gend, bijv. onlogische waardeparen	Linearisatietabel controleren Tabel wissen/opnieuw aanmaken	Bit 2
F036 Geen goede soft- ware	Mislukte of onderbroken soft- ware-update	Software-update herhalen Uitvoering elektronica controleren Elektronica vervangen Instrument ter reparatie opsturen	Bit 3
F040 Fout in de elek- tronica	Hardwaredefect	Elektronica vervangen Instrument ter reparatie opsturen	Bit 4
F041 Sondeverlies	Kabelmeetsonde afgescheurd of staafmeetsonde defect	Meetsonde controleren en eventue- eel vervangen	Bit 13
F080 Algemene soft- warefout	Algemene softwarefout	Bedrijfsspanning kortstondig onder- breken	Bit 5
F105 Meetwaarde wordt bepaald	Instrument bevindt zich nog in de in- schakelfase, de meetwaarde kon nog niet worden bepaald.	Einde van de inschakelfase af- wachten Duur afhankelijk van de uitvoering en parametriering ca. 3 minuten	Bit 6

Code Tekstmelding	Oorzaak	Oplossen	DevSpec Diagnosis Bits
F113 Communicatiefout	Fout in de interne instrumentcommunicatie	Bedrijfsspanning kortstondig onderbreken Instrument ter reparatie opsturen	-
F125 Ontoelaatbare temperatuur elektronica	Temperatuur van de elektronica niet binnen gespecificeerd bereik	Omgevingstemperatuur controleren Elektronica isoleren Instrument met hoger temperatuurbereik toepassen	Bit 7
F260 Fout in de kalibratie	Fout in de af fabriek uitgevoerde kalibratie Fout in EEPROM	Elektronica vervangen Instrument ter reparatie opsturen	Bit 8
F261 Fout in de instrumentinstelling	Fout bij de inbedrijfname Stoorsignaalonderdrukking fout Fout bij uitvoeren van een reset	Inbedrijfname herhalen Reset herhalen	Bit 9
F264 Inbouw-/inbedrijfnamefout	Inregeling ligt niet binnen de tankhoogte/het meetbereik Maximale meetbereik van het instrument is niet voldoende	Montage en/of parametriering controleren resp. corrigeren Instrument met groter meetbereik toepassen	Bit 10
F265 Meetfunctie gestoord	Sensor voert geen meting meer uit Voedingsspanning te laag	Bedrijfsspanning controleren Reset uitvoeren Bedrijfsspanning kortstondig onderbreken	Bit 11
F266 Ontoelaatbare voedingsspanning	Verkeerde bedrijfsspanning	Bedrijfsspanning controleren Aansluitkabels controleren	Bit 14
F267 No executable sensor software	Sensor kan niet starten	Elektronica vervangen Instrument ter reparatie opsturen	-

Tab. 7: Foutcodes en tekstmeldingen, instructies betreffende oorzaak en oplossing

Function check

Code Tekstmelding	Oorzaak	Oplossen	TB Diagnose
C700 Simulatie actief	Een simulatie is actief	Simulatie beëindigen Automatisch einde na 60 min. afwachten	Bit 27

Tab. 8: Foutcodes en tekstmeldingen, instructies betreffende oorzaak en oplossing

Out of specification

Code Tekstmelding	Oorzaak	Oplossen	TB Diagnose
S600 Ontoelaatbare temperatuur elektronica	Temperatuur van de verwerkingselektronica niet binnen gespecificeerd bereik	Omgevingstemperatuur controleren Elektronica isoleren Instrument met hoger temperatuurbereik toepassen	Bit 23
S601 Overvulling	Niveau-echo in nabijbereik verdwenen	Niveau verlagen 100 %-inregeling: waarde vergroten Montagesokken controleren Eventueel aanwezige stoorsignalen in nabijbereik oplossen Coaxmeetsonde inzetten	Bit 24
S602 Niveau binnen zoekbereik compensatieecho	Compensatieecho door medium bedekt	100 %-inregeling: waarde vergroten	Bit 25
S603 Ontoelaatbare bedrijfsspanning	Bedrijfsspanning onder het toegestane bereik	Elektrische aansluiting controleren Eventueel de voedingsspanning verhogen	Bit 26

Tab. 9: Foutcodes en tekstmeldingen, instructies betreffende oorzaak en oplossing

Maintenance

Code Tekstmelding	Oorzaak	Oplossen	TB Diagnose
M500 Fout in de uitleveringstoestand	Bij reset naar de uitleveringstoestand konden de data niet worden hersteld.	Reset herhalen XML-bestand met sensordata in sensor laden	Bit 15
M501 Fout in de niet actieve linearisatietabel	Steunpunten zijn niet constant stijgend, bijv. onlogische waardeparen	Linearisatietabel controleren Tabel wissen/opnieuw aanmaken	Bit 16
M504 Fout van een instrument-interface	Hardwaredefect	Elektronica vervangen Instrument ter reparatie opsturen	Bit 19
M505 Geen meetwaarde aanwezig	Sensor detecteert tijdens bedrijf geen echo	Montage en/of parametriering controleren en corrigeren	Bit 20
	Procesmodule resp. meetsonde vervuild of defect	Procesmodule resp. meetsonde reinigen of vervangen	Bit 20
M506 Inbouw-/inbedrijfnamefout	Fout bij de inbedrijfname	Montage en/of parametriering controleren en corrigeren Sondelengte controleren	Bit 21
M507 Fout in de instrumentinstelling	Fout bij de inbedrijfname Fout bij uitvoeren van een reset Stoorsignaalonderdrukking fout	Reset uitvoeren en inbedrijfname herhalen	Bit 22

Tab. 10: Foutcodes en tekstmeldingen, instructies betreffende oorzaak en oplossing

10.4 Storingen oplossen

Gedrag bij storingen

Het is de verantwoordelijkheid van de eigenaar van de installatie, geschikte maatregelen voor het oplossen van optredende storingen te nemen.

Storingen verhelpen

De eerste maatregelen zijn:

- Analyse van foutmeldingen
- Controle van het uitgangssignaal
- Behandeling van meetfouten

Aanvullende omvangrijke diagnosemogelijkheden worden geboden door een smartphone/tablet met de bedienings-app resp. een PC/laptop met de software PACTware en de bijbehorende DTM. In veel gevallen kan de oorzaak op deze wijze worden bepaald en kunnen storingen zo worden opgelost.

Behandeling van meetfouten

De tabel hieronder geeft typische voorbeelden voor toepassings-technische meetfouten. Daarbij wordt onderscheid gemaakt tussen meetfouten bij:

- Constant niveau
- Vullen
- Aftappen

De afbeeldingen in de kolom "Storingsbeeld" tonen telkens het werkelijke niveau gestippeld en het door de sensor getoonde niveau als doorgetrokken lijn.

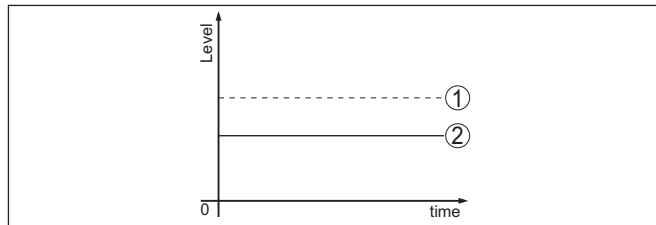


Fig. 24: De gestippelde lijn 1 toont het werkelijke niveau. De doorgetrokken lijn 2 toont het door de sensor weergegeven niveau.



Opmerking:

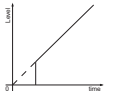


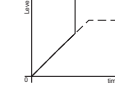
Bij constant uitgestuurd niveau kan de oorzaak ook de storingsinstelling van de uitgang op "Waarde vasthouden" zijn.

Bij te laag niveau kan de oorzaak ook een te hoge kabelweerstand zijn

Meetfout bij constant niveau

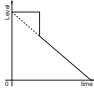

Storingsbeschrijving	Oorzaak	Oplossen
Meetwaarde geeft te laag resp. te hoog niveau aan 	Min-Max inregeling niet correct	Min-Max inregeling aanpassen
	Linearisatiecurve verkeerd	Linearisatiecurve aanpassen
	Looptijdfout (kleine meetfout nabij 100 %/grote fout nabij 0 %)	Inbedrijfname herhalen
Meetwaarde verspringt richting 100% 	Procesafhankelijk neemt de amplitude van de productechno af Stoorsignaalonderdrukking werd niet uitgevoerd	Stoorsignaalonderdrukking uitvoeren
	Amplitude of plaats van een stoorsignaal is veranderd (bijv. condensaat, productafzettingen); stoorsignaalonderdrukking past niet meer	Oorzaak van de veranderde stoorsignalen bepalen, stoorsignaalonderdrukking met bijv. afzettingen uitvoeren

Meetfout bij vullen

Storingsbeschrijving	Oorzaak	Oplossen
Meetwaarde blijft bij het vullen in het onderste gebied staan 	Echo van het sonde-uiteinde groter dan de productechno, bijv. bij producten met $\epsilon_r < 2,5$ op olie gebaseerd, oplosmiddelen enz.	Parameters medium en tankhoogte controleren, eventueel aanpassen
Meetwaarde blijft bij het vullen tijdelijk staan en verspringt dan naar het juiste niveau 	Turbulenties op het productoppervlak, snelle vulling	Parameter controleren, evt. veranderen, bijv. in doseervat, reactor
Meetwaarde verspringt bij vullen sporadisch naar 100% 	Veranderend condensaat of vervuiling aan de meetsonde	Stoorsignaalonderdrukking uitvoeren
Meetwaarde verspringt naar $\geq 100\%$ resp. 0 m afstand 	De niveauecho wordt in het nabijbereik vanwege stoorsignalen niet meer gedetecteerd. De sensor gaat in de overvulbeveiliging. Het max. niveau (0 m afstand) en de statusmelding "overvulbeveiliging" worden uitgestuurd.	Stoorsignalen in nabijbereik wegnemen Inbouwomstandigheden controleren Indien mogelijk, de functie overvulbeveiliging uitschakelen

44215-NL-231208

Meetfout bij aftappen

Storingsbeschrijving	Oorzaak	Oplossen
Meetwaarde blijft bij aftappen in nabijbereik staan 	Stoorecho groter dan niveau-echo Niveau-echo te klein	Stoorsignalen in nabijbereik wegnemen Vervuilingen aan de meetsonde wegnemen. Na verhelpen van de stoorsignalen moet de stoorsignaalonderdrukking worden gewist. Nieuwe stoorsignaalonderdrukking uitvoeren
Meetwaarde blijft bij aftappen reproduceerbaar op een positie staan 	De opgeslagen stoorsignalen zijn op deze positie groter dan de niveauecho.	Stoorsignaalonderdrukking wissen Nieuwe stoorsignaalonderdrukking uitvoeren

Gedrag na oplossen storing

Afhankelijk van de oorzaak van de storing en genomen maatregelen moeten eventueel de in hoofdstuk "Inbedrijfname" beschreven handelingen opnieuw worden genomen resp. op plausibiliteit en volledigheid worden gecontroleerd.

24-uurs service hotline

Wanneer deze maatregelen echter geen resultaat hebben, neem dan in dringende gevallen contact op met de VEGA service-hotline onder tel.nr. **+49 1805 858550**.

De hotline staat ook buiten de gebruikelijke kantoortijden 7 dagen per week, 24 uur per dag ter beschikking.

Omdat wij deze service wereldwijd aanbieden, is deze ondersteuning in het Engels. De service is gratis, alleen de telefoonkosten zijn van toepassing.

10.5 Elektronica vervangen

Bij een defect kan de elektronica door de gebruiker worden vervangen.



Bij Ex-toepassingen mag slechts één instrument en één elektronica met bijbehorende Ex-toelating worden ingezet.

Indien lokaal geen elektronica beschikbaar is, kan deze via uw vertegenwoordiging besteld worden. De elektronica is op de betreffende sensor afgestemd en verschilt bovendien in signaaluitgang resp. voor wat betreft de voedingsspanning.

De nieuwe elektronica moet met de fabrieksinstellingen van de sensor geladen worden. Hiervoor bestaan de volgende mogelijkheden:

- Af fabriek
- Lokaal door de gebruiker

In beide gevallen is opgave van het serienummer van de sensor nodig. Het serienummer vindt u op de typeplaat van het instrument, op de binnenwand van de behuizing en op de pakbon.

Bij het lokaal laden moeten vooraf de opdrachtgegevens van het internet worden gedownload (zie handleiding "elektronica").

**Informatie:**

Alle toepassingstechnische instellingen moeten opnieuw worden ingevoerd. Daarom moet u na het vervangen van de elektronica een nieuwe inbedrijfsname uitvoeren.

Wanneer u bij de eerste inbedrijfsname van de sensor de gegevens van de parametring heeft opgeslagen, kunt u deze weer naar de vervangende elektronica overdragen. Een nieuwe inbedrijfsname is dan niet meer nodig.

10.6 Software-update

Voor update van de instrumentsoftware zijn de volgende componenten nodig

- Instrument
- Voedingsspanning
- Interface-adapter VEGACONNECT
- PC met PACTware
- Actuele instrumentsoftware als bestand

De actuele instrumentsoftware en gedetailleerde informatie over de procedure vindt u in het downloadgedeelte van www.vega.com.

De informatie voor de installatie is in het download-bestand opgenomen.

**Opgelet:**

Instrumenten met toelatingen kunnen aan bepaalde softwareversies zijn gebonden. Waarborg daarbij, dat bij een software-update de toelating actief blijft.

Gedetailleerde informatie vindt u in het downloadgedeelte van www.vega.com.

10.7 Procedure in geval van reparatie

Op onze homepage vindt u gedetailleerde informatie over de procedure in geval van reparatie.

Om te zorgen dat wij de reparatie snel en zonder overleg kunnen uitvoeren, genereert u daar met de gegevens van uw instrument een retourformulier.

U heeft daarvoor nodig:

- het serienummer van het instrument
- een korte beschrijving van het probleem
- Specificaties van het medium

Het gegenereerde retourformulier instrument afdrukken.

Het instrument schoonmaken en goed inpakken.

Het afgedrukte retourformulier en eventueel een veiligheidsspecificatieblad samen met het instrument verzenden.

Het adres voor de retourzending vindt u op het gegenereerde retourformulier.

11 Demonteren

11.1 Demontagestappen

Voer voor de demontage van het instrument de stappen van de hoofdstukken "Monteren" en "Op de voedingsspanning aansluiten" in omgekeerde volgorde uit.



Waarschuwing:

Let bij de demontage op de procesomstandigheden in tanks en leidingen. Er bestaat gevaar voor lichamelijk letsel, bijvoorbeeld door hoge drukken of temperaturen en agressieve of toxische media. voorkom dit door de juiste veiligheidsmaatregelen te nemen.

11.2 Afvoeren



Breng het apparaat naar een gespecialiseerd recyclingbedrijf. Gebruik voor de afvoer niet de gemeentelijke inzamelpunten.

Verwijder van tevoren eventueel aanwezige batterijen, indien deze uit het apparaat kunnen worden gehaald, en lever deze apart in.

Als er op het te verwijderen oude apparaat persoonsgegevens zijn opgeslagen, verwijder deze dan van het apparaat voordat u dit afvoert.

Wanneer u niet de mogelijkheid heeft, het oude instrument goed af te voeren, neem dan met ons contact op voor terugname en afvoer.

12 Bijlage

12.1 Technische gegevens

Aanwijzing voor gecertificeerde instrumenten

Voor gecertificeerde instrumenten (bijv. met Ex-certificering) gelden de technische specificaties in de bijbehorende, meegeleverde veiligheidsinstructies. Deze kunnen bijv. bij de procesomstandigheden of de voedingsspanning van de hier genoemde specificaties afwijken.

Alle toelatingsdocumenten kunnen worden gedownload van onze homepage.

Algemene specificaties

316L komt overeen met 1.4404 of 1.4435

Materialen, in aanraking met medium

- | | |
|---|---|
| - Procesaansluiting | 316L en PEEK
Alloy C22 (2.4602) en PEEK |
| - Procesafdichting instrumentzijde (staafdoorvoer) | FKM (SHS FPM 70C3 GLT)
FKM (FLUORXP41)
FFKM (Kalrez 6375 + Ecolast NH5750)
FFKM (Perlast G75B)
EPDM (A+P 70.10-02)
Siliconen FEP-mantel (A+P FEP-O-SEAL) ¹⁾ |
| - Procesaansluiting (voor licht vluchtige stoffen, bijv. ammoniak) | 316L |
| - Procesafdichting instrumentzijde (voor licht vluchtige stoffen, bijv. ammoniak) | Boorsilicaatglas GPC 540 met 316L en Alloy C22 (2.4602) ²⁾ |
| - Procesafdichting | Lokaal (bij instrumenten met inschroefdraad: Klingersil C-4400 meegeleverd) |
| - Inwendige geleider (tot scheiding staaf) | 316L |
| - Centreerster - buis: ø 21,3 mm (0.839 in) | PEEK |
| - Centreerster - buis: ø 42,2 mm (1.661 in) | PFA |
| - Buis: ø 21,3 mm (0.839 in) | 316L, Alloy C22 (2.4602), 304L |
| - Leiding: ø 42,2 mm (1.661 in) | 316L, Alloy C22 (2.4602), 304L |

Materialen, niet in aanraking met medium

- | | |
|---------------------------------|---|
| - Kunststof behuizing | Kunststof PBT (polyester) |
| - Gietaluminium behuizing | Gietaluminium AlSi10Mg, poedergecoat (Basis: polyester) |
| - RVS-behuizing (fijngietstaal) | 316L
Optionele, tegen corrosie beschermende coating met Novolak-epoxyhars overeenkomstig Norsok 6C |

¹⁾ Niet geschikt voor toepassingen in oververhitte stoom > 150 °C (> 302 °F). Gebruik in dat geval een instrument met afdichting in keramiek-grafiet.

²⁾ Niet voor oververhitte stoomtoepassingen geschikt.

- RVS-huis (elektro-gepolijst)	316L
- Temperatuurtussenstuk	316L
- Second Line of Defense (optie)	Boorsilicaatglas GPC 540 met 316L en Alloy C22 (2.4602)
- Afdichting tussen behuizing en deksel behuizing	Siliconen SI 850 R
- Kijkglas in deksel behuizing (optie)	Kunststof behuizing: polycarbonaat (UL746-C geregistreerd) Metalen behuizing: glas
- Aardklem	316L
- Kabelwartel	PA, roestvast staal, messing
- Afdichting kabelwartel	NBR
- Afsluitplug kabelwartel	PA

Second Line of Defense (optie)

- De Second Line of Defence (SLOD) is een tweede niveau voor de procesaf-scheiding in de vorm van een gasdichte doorvoer in het onderste deel van de behuizing, die binnendringen van medium in de behuizing voorkomt.

- Dragermateriaal	316L
- Glasgietmassa	Boorsilicaatglas GPC 540
- Contacten	Alloy C22 (2.4602)
- Heliumlekkage	< 10 ⁻⁶ mbar l/s
- Drukbestendigheid	Zie procesdruk van de sensor

Geleidende verbinding Tussen aardklem, procesaansluiting en meetsonde

Procesaansluitingen - leiding: ø 21,3 mm (0.839 in)

- Leidingschroefdraad, cilindrisch (ISO 228 T1)	G¾, G1, G1½ (DIN 3852-A)
- Schroefdraad, conisch (ASME B1.20.1)	¾ NPT, 1 NPT, 1½ NPT
- Flenzen	DIN vanaf DN 25, ASME vanaf 1"

Procesaansluitingen - leiding: ø 42,2 mm (1.661 in)

- Leidingschroefdraad, cilindrisch (ISO 228 T1)	G1½ (DIN 3852-A)
- Schroefdraad, conisch (ASME B1.20.1)	1½ NPT
- Flenzen	DIN vanaf DN 50, ASME vanaf 2"

Gewicht

- Gewicht instrument (afhankelijk van procesaansluiting)	ca. 0,8 ... 8 kg (0.176 ... 17.64 lbs)
- Buis: ø 21,3 mm (0.839 in)	ca. 1110 g/m (11.9 oz/ft)
- Leiding: ø 42,2 mm (1.661 in)	ca. 3100 g/m (33.3 oz/ft)

Sensoren lengte L (vanaf afdichtoppervlak)

- Buis: \varnothing 21,3 mm (0.839 in) tot 6 m (19.69 ft)
- Leiding: \varnothing 42,2 mm (1.661 in) tot 6 m (19.69 ft)
- Inkortnauwkeurigheid (buis) \pm 1 mm

Zijwaartse belasting

- Buis: \varnothing 21,3 mm (0.839 in) 60 Nm (44 lbf ft)
- Leiding: \varnothing 42,2 mm (1.661 in) 300 Nm (221 lbf ft)

Aandraaimoment voor NPT-kabelwartels en conduit-buizen

- Kunststof behuizing max. 10 Nm (7.376 lbf ft)
- Aluminium/RVS-behuizing max. 50 Nm (36.88 lbf ft)

Ingangsgrootheden

- Meeteenhed Niveau van vloeistoffen
- Minimale diëlektrische constante van het medium \geq 1,4

Uitgangsgrootheid

- Uitgangssignaal Digitaal uitgangssignaal, Foundation Fieldbus-protocol
- Overdrachtssnelheid 31,25 Kbit/s
- Demping (63 % van de ingangsgrootheid) 0 ... 999 s, instelbaar
- Channel Numbers
 - Channel 1 Proceswaarde
 - Channel 8 Elektronicatemperatuur
- Stroomwaarde
 - Niet-Ex- en Ex ia-instrumenten 12 mA, \pm 0,5 mA
 - Ex d ia-instrumenten 16 mA, \pm 0,5 mA
- Meetresolutie digitaal > 1 mm (0.039 in)

Meetnauwkeurigheid (volgens DIN EN 60770-1)

Procesreferentie-omstandigheden conform DIN EN 61298-1

- Temperatuur +18 ... +30 °C (+64 ... +86 °F)
- Relatieve luchtvochtigheid 45 ... 75 %
- Luchtdruk +860 ... +1060 mbar/+86 ... +106 kPa (+12.5 ... +15.4 psig)

Montage referentie-omstandigheden

- Min. afstand tot ingebouwde onderdelen > 500 mm (19.69 in)
- Tank metaal, \varnothing 1 m (3.281 ft), centrale montage, procesaansluiting vlak met tankdak
- Medium Water/olie (diëlektrische constante \sim 2,0)³⁾
- Montage Uiteinde meetsonde raakt tankbodem niet

³⁾ Bij scheidingslaagmeting = 2,0.

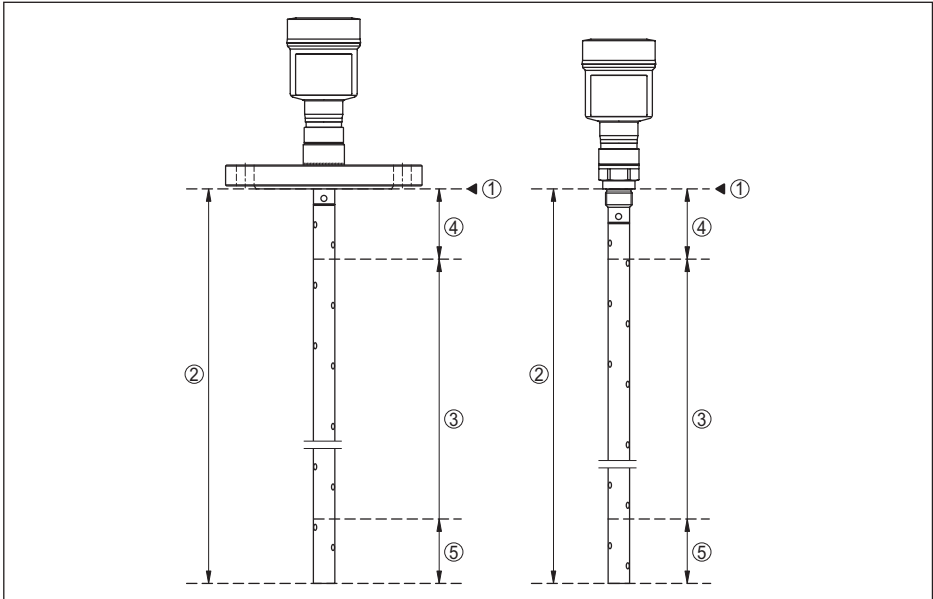


Fig. 25: Meetbereiken - VEGAFLEX 81

- 1 Referentievlak
- 2 Sondelengte L
- 3 Meetbereik (fabrieksinstelling gerelateerd aan meetbereik in water)
- 4 Bovenste blokaafstand (zie volgende diagram - grijs gemarkeerde gebied)
- 5 Onderste blokaafstand (zie volgende diagram - grijs gemarkeerde gebied)

Typische meetafwijking - scheidingslaag- ± 5 mm (0.197 in)
meting

Typische meetafwijking - totaal niveau ± 5 mm (0.197 in)
scheidingslaagmeting

Typische meetafwijking - niveaumeting⁴⁾⁵⁾ Zie volgende diagrammen

⁴⁾ Afhankelijk van de montage-omstandigheden kunnen afwijkingen ontstaan, die door een aanpassing van de instelling of een verandering van de meetwaarde-offset in de DTM-servicemodus opgeheven kunnen worden.

⁵⁾ Door een stoorsignaalonderdrukking kunnen de blokaafstanden worden geoptimaliseerd.

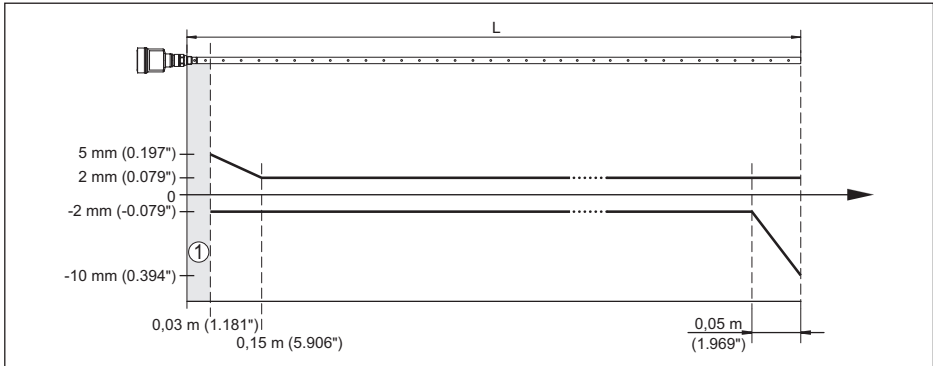


Fig. 26: Meetsnauwkeurigheid VEGAFLEX 81 in coaxkabeluitvoering in medium water

- 1 Blokfstand (binnen dit bereik is geen meting mogelijk)
- L Sondelengte

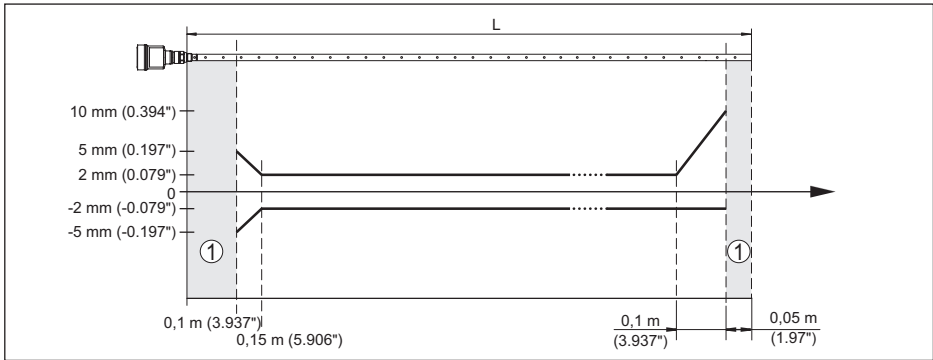


Fig. 27: Meetsnauwkeurigheid VEGAFLEX 81 in coaxuitvoering in medium olie

- 1 Blokfstand (binnen dit bereik is geen meting mogelijk)
- L Sondelengte

Nietherhaalbaarheid $\leq \pm 1$ mm

Invloeden op de meetnauwkeurigheid

Temperatuurdrijf - digitale uitgang ± 3 mm/10 K gerelateerd aan het max. meetbereik resp. max. 10 mm

Extra meetafwijking door elektromagnetische instrooiingen in het kader van de EN 61326 $< \pm 10$ mm ($< \pm 0.394$ in)

Invloed van gasdeken en druk op de meetnauwkeurigheid

De voortplantingssnelheid van de radarimpulsen in gas of damp boven het product wordt door hoge drukken verminderd. Dit effect hangt af van het soort bovenliggend gas of damp.

De volgende tabel toont de daardoor ontstane meetafwijking voor enkele typische gassen resp. stroom. De gegeven waarden zijn gerelateerd aan de afstand. Positieve waarden betekenen, dat de gemeten afstand te groot is, negatieve waarden, dat de gemeten afstand te klein is.

44215-NL-231208

Gasfase	Temperatuur	Druk		
		1 bar (14.5 psig)	10 bar (145 psig)	50 bar (725 psig)
Lucht	20 °C (68 °F)	0 %	0,22 %	1,2 %
	200 °C (392 °F)	-0,01 %	0,13 %	0,74 %
	400 °C (752 °F)	-0,02 %	0,08 %	0,52 %
Waterstof	20 °C (68 °F)	-0,01 %	0,1 %	0,61 %
	200 °C (392 °F)	-0,02 %	0,05 %	0,37 %
	400 °C (752 °F)	-0,02 %	0,03 %	0,25 %
Waterdamp (verzadigde stoom)	100 °C (212 °F)	0,26 %	-	-
	150 °C (302 °F)	0,17 %	2,1 %	-

Meetkarakteristieken en specificaties

Meetcyclustijd	< 500 ms
Sprongantwoordtijd ⁶⁾	≤ 3 s
Max. vul-/aftapsnelheid	1 m/min
	Bij media met hoge diëlektrische constante (> 10) tot 5 m/ minuut.

Omgevingscondities

Omgevings-, opslag- en transporttemperatuur

- Standaard -40 ... +80 °C (-40 ... +176 °F)
- CSA, Ordinary Location -40 ... +60 °C (-40 ... +140 °F)

Procescondities

Voor de procesomstandigheden moeten bovendien de specificaties op de typeplaat worden aangehouden. De lagere waarde geldt.

In het opgegeven druk- en temperatuurbereik is de meetfout door de procesomstandigheden < 1%.

Procesdruk

- Standaard uitvoering -1 ... +40 bar/-100 ... +4000 kPa (-14.5 ... +580 psig), afhankelijk van de procesaansluiting
- met boorsilicaatglas doorvoer -1 ... +100 bar/-100 ... +10000 kPa (-14.5 ... +1450 psig), afhankelijk van procesaansluiting

Tankdruk betrokken op de nom. druktrap van de flens Zie aanvullende handleiding "*Flens conform DIN-EN-ASME-JIS*"

Procestemperatuur (schroefdraad- resp. flenstemperatuur)

- FKM (SHS FPM 70C3 GLT) -40 ... +150 °C (-40 ... +302 °F)
- FKM (FLUORXP41) -15 ... +150 °C (+5 ... +302 °F)
- EPDM (A+P 70.10-02) -40 ... +150 °C (-40 ... +302 °F)
- FFKM (Kalrez 6375) -20 ... +150 °C (-4 ... +302 °F)
- FFKM (Kalrez 6375) -20 ... +200 °C (-4 ... +392 °F)

⁶⁾ Tijdsperiode na sprongsgewijze verandering van de meetafstand met max. 0,5 m bij vloeistoftoepassingen, max. 2 m bij stortgoedtoepassingen, tot het uitgangssignaal voor de eerste keer 90% van de stabiele waarde heeft aangenomen (IEC 61298-2).

- FFKM (Perlast G74S) -15 ... +200 °C (+5 ... +392 °F)
- met boorsilicaatglas doorvoer -60 ... +150 °C (-76 ... +302 °F)
- met tegen corrosie beschermende coating - Novolak-epoxyhars overeenkomstig Norsok 6C (optie) max. +150 °C (+302 °F) bij het flensoppervlak

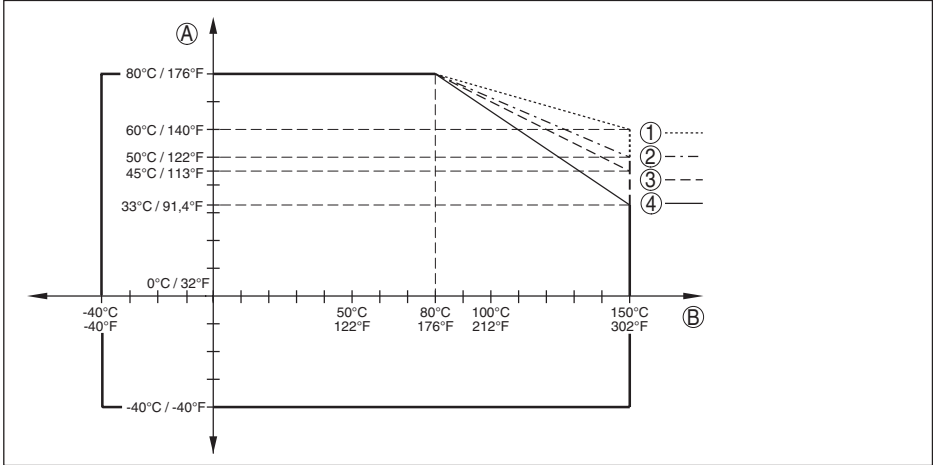


Fig. 28: Omgevingstemperatuur - procestemperatuur standaarduitvoering

- A Omgevingstemperatuur
- B Procestemperatuur (afhankelijk van afdichtingsmateriaal)
- 1 Aluminium behuizing
- 2 Kunststof behuizing
- 3 RVS-behuizing (fijngetstaal)
- 4 RVS-huis (elektro-gepolijst)

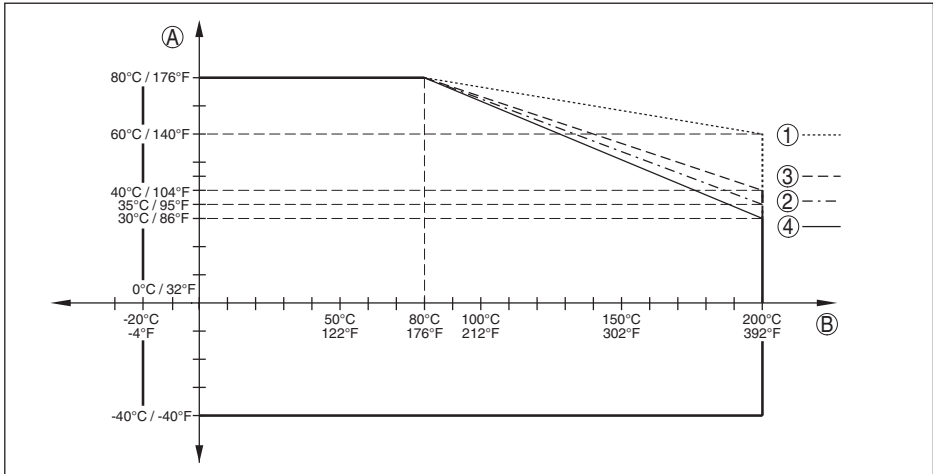


Fig. 29: Omgevingstemperatuur - procestemperatuur, uitvoering met temperatuurtussenstuk

- A Omgevingstemperatuur
 B Procestemperatuur (afhankelijk van afdichtingsmateriaal)
 1 Aluminium behuizing
 2 Kunststof behuizing
 3 RVS-behuizing (fijnijetstaal)
 4 RVS-huis (elektro-gepolijst)

Viscositeit - dynamisch	0,1 ... 500 mPa s (voorwaarde: bij dichtheid 1)
Trillingsbestendigheid	
- Coaxsensor	1 g bij 5 ... 200 Hz conform EN 60068-2-6 (trilling bij resonantie) bij buislengte 50 cm (19.69 in)
Schokbestendigheid	
- Coaxsensor	25 g, 6 ms conform EN 60068-2-27 (mechanische schok) bij buislengte 50 cm (19.69 in)

Elektromechanische gegevens - uitvoering IP66/IP67 en IP66/IP68 (0,2 bar)

Opties voor de kabelinstallatie

- Kabelinvoer	M20 x 1,5; ½ NPT
- Kabelwarterl	M20 x 1,5; ½ NPT (kabel-ø zie tabel onder)
- Blindplug	M20 x 1,5; ½ NPT
- Afsluitkap	½ NPT

Materiaal kabelwarterl	Materiaal afdichting	Kabeldiameter				
		4,5 ... 8,5 mm	5 ... 9 mm	6 ... 12 mm	7 ... 12 mm	10 ... 14 mm
PA	NBR	-	√	√	-	√
Messing, vernikkeld	NBR	√	√	√	-	-
RVS	NBR	-	√	√	-	√

Aderdiameter (veerkrachtklemmen)

- Massieve ader, litze 0,2 ... 2,5 mm² (AWG 24 ... 14)
- Litze met adereindhuls 0,2 ... 1,5 mm² (AWG 24 ... 16)

Elektromechanische gegevens - uitvoering IP66/IP68 (1 bar)

Opties voor de kabelinstallatie

- Kabelwartel met geïntegreerde aansluitkabel M20 x 1,5 (kabel- \varnothing 5 ... 9 mm)
- Kabelinvoer ½ NPT
- Blindplug M20 x 1,5; ½ NPT

Verbindingskabel

- Aderdiameter 0,5 mm² (AWG 20)
- Aderweerstand < 0,036 Ω /m
- Trekvastheid < 1200 N (270 lbf)
- Standaard lengte 5 m (16.4 ft)
- Max. lengte 180 m (590.6 ft)
- Min. buigradius (bij 25 °C/77 °F) 25 mm (0.984 in)
- Diameter ca. 8 mm (0.315 in)
- Kleur - niet-Ex uitvoering Zwart
- Kleur - Ex-uitvoering Blauw

Geïntegreerde klok

Datumformaat	Dag.Maand.Jaar
Tijdformaat	12 h/24 h
Tijdzone af fabriek	CET
Max. gangafwijking	10,5 min/jaar

Extra uitgangsgrootheid - elektronicatemperatuur

Bereik	-40 ... +85 °C (-40 ... +185 °F)
Resolutie	< 0,1 K
Meetafwijking	\pm 3 K

Beschikbaarheid van de temperatuurwaarden

- Weergave Via de display- en bedieningsmodule
- Uitvoer Via het betreffende uitgangssignaal

Voedingsspanning

Bedrijfsspanning U_B	9 ... 32 V DC
Bedrijfsspanning U_B met ingeschakelde verlichting	13,5 ... 32 V DC
Voeding via / max. aantal sensoren	
- Veldbus	max. 32

Potentiaalverbindingen en elektrische scheidingsmaatregelen in het instrument

Elektronica	Niet potentiaalgebonden
Galvanische scheiding	
– Tussen elektronica en metalen onderdelen	Nominale spanning 500 V AC
Geleidende verbinding	Tussen aardklem en metalen procesaansluiting

Elektrische veiligheidsmaatregelen

Materiaal behuizing	Uitvoering	Beschermingsklasse conform IEC 60529	Beschermingsklasse conform NEMA
Kunststof	Eenkamer	IP66/IP67	Type 4X
	Tweekamer	IP66/IP67	Type 4X
Aluminium	Eenkamer	IP66/IP68 (0,2 bar)	Type 6P
		IP66/IP68 (1 bar)	Type 6P
	Tweekamer	IP66/IP67	Type 4X
		IP66/IP68 (0,2 bar) IP66/IP68 (1 bar)	Type 6P Type 6P
RVS (geanodiseerd)	Eenkamer	IP66/IP68 (0,2 bar)	Type 6P
RVS (fijnjetmetaal)	Eenkamer	IP66/IP68 (0,2 bar)	Type 6P
		IP66/IP68 (1 bar)	Type 6P
	Tweekamer	IP66/IP67 IP66/IP68 (0,2 bar)	Type 4X Type 6P

Aansluiting van de voedingsadapter	Netwerken met overspanningscategorie III
Toepassingshoogte boven zeeniveau	
– Standaard	tot 2000 m (6562 ft)
– met voorgeschakelde overspanningsbeveiliging	tot 5000 m (16404 ft)
Vervuilingsgraad (bij toepassing met voldoen aan beschermingsklasse behuizing)	4
Veiligheidsklasse (IEC 61010-1)	III

12.2 Instrumentconfiguratie Foundation Fieldbus

Hierna worden de benodigde, instrumentspecifieke details weergegeven. Meer informatie over Foundation Fieldbus vindt u op www.fieldbus.org.

Overzicht

De volgende tabel geeft een overzicht van de versies van de instrumenten en de bijbehorende instrumentbeschrijvingen, de elektrische specificaties van het bussysteem en de gebruikte functieblokken.

Revisions Data	DD-Revision	Rev_01
	CFF-File	030101.cff
	Device Revision	3
	Cff-Revision	xx xx 01
	Device-softwareversie	> 1.3.0
	ITK (Interoperability Test Kit) Number	6.2.0
Electrical Characteristics	Physical Layer Type	Low-power signaling, bus-powered, FISCO I.S.
	Input Impedance	> 3000 Ohms between 7.8 KHz - 39 KHz
	Unbalanced Capacitance	< 250 pF to ground from either input terminal
	Output Amplitude	0.8 V P-P
	Electrical Connection	2 Wire
	Polarity Insensitive	Yes
	Max. Current Load	10 mA
	Device minimum operating voltage	9 V
Transmitter Function Blocks	Resource Block (RB)	1
	Transducer Block (TB)	1
	Standard Block (AI)	3
	Execution Time	30 mS
Advanced Function Blocks	Discret Input (DI)	Yes
	PID Control	Yes
	Output Splitter (OS)	Yes
	Signal Characterizer (SC)	Yes
	Integrator	Yes
	Input Selector (IS)	Yes
	Arithmetic (AR)	Yes
Diagnostics	Standard	Yes
	Advanced	Yes
	Performance	No
	Function Blocks Instantiable	No
General Information	LAS (Link Active Scheduler)	Yes
	Master Capable	Yes
	Number of VCRs (Virtual Communication Relationships)	24

Parameterlijst

De volgende tabel geeft een overzicht van de gebruikte parameters.

FF descriptor	Description	Unit
PRIMARY_VALUE	PRIMARY_VALUE (Linearized value). This is the process value after min/max adjustment and Linearization with the status of the transducer block. The unit is defined in "PRIMARY_VALUE_UNIT"	
PRIMARY_VALUE_UNIT	Selected unit code for "PRIMARY_VALUE"	
SECONDARY_VALUE_1	This is the measured value after min/max adjustment with the status of the transducer block. The unit is defined in "SECONDARY_VALUE_1_UNIT"	
SECONDARY_VALUE_1_UNIT	Selected unit code for "SECONDARY_VALUE_1"	
SECONDARY_VALUE_2	This is the distance value ("sensor_value") with the status of the transducer block. The unit is defined in "SECONDARY_VALUE_2_UNIT"	
FILL_HEIGHT_VALUE	Filling height. The unit is defined in "FILL_HEIGHT_VALUE_UNIT"	
FILL_HEIGHT_VALUE_UNIT	Filling height unit	
CONST_VALUE	Constant value	
SECONDARY_VALUE_1_TYPE	Secondary value 1 type	
SECONDARY_VALUE_2_TYPE	Secondary value 2 type	
FILL_HEIGHT_VALUE_Type	Filling height value type	
DIAGNOSIS	AITB Diagnosis	
DIAG_MASK_1		
DIAG_OUT_1		
DIAG_MASK_2		
DIAG_OUT_2		
DEVICE_IDENTIFICATION	Manufacturer ID, device type, bus type ID, measurement principle, serial number, DTM ID, device revision	
DEVICE_NAME	Device name	
IS-SPARE_ELECTRONICS	Device name	
DEVICE_VERSION_INFO	Hard- and software version for system, function and error	
CALIBRATION_DATE	Day, month and year	
FIRMWARE_VERSION_ASCII	Software version	
HW_VERSION_ASCII	Hardware version	
ADJUSTMENT_DATA	Min./max.-adjustment physical, percent and offset	
FIRMWARE_VERSION_MAIN	Software versions major, minor, revision and build	
PHYSICAL_VALUES	Distance, distance unit, distance status, level and status	
DEVICE_UNITS	Distance and temperature units of the instrument	
APPLICATION_CONFIG	Medium type, media, application type, vessel bottom, vessel height	
LINEARIZATION_TYPE_SEL	Type of linearization	

FF descriptor	Description	Unit
SIMULATION_PHYSICAL		
INTEGRATION_DATA	Physical offset and integration time	
DEVICE_CONFIG_PULS_RADAR	Electronics variant, probe type, max. measuring range, antenna extension length, adjustment propagation antenna extension approval configuration	
ADJUSTMENT_LIMITS_MIN	Min. range min./max. - values physical, percent, offset	
ADJUSTMENT_LIMITS_MAX	Max. range min./max. - values physical, percent, offset	%
FALSE_SIGNAL_COMMAND		%
FALSE_SIGNAL_CMD_CREATE_EXTEND		
FALSE_SIGNAL_CMD_DELETE_REGION		
FALSE_SIGNAL_CMD_STATE	Busy, last command, errorcode	
FALSE_SIGNAL_CMD_CONFIGURATION1	Amplitude safety of the 0 % curve, safety of the false signal suppression, position of the 0 % and 100 % curve in near and far range	
FALSE_SIGNAL_CMD_CONFIGURATION2	Gradient of the manual sectors, safety at the end of false echo memory and depending on the import range gating out the false signals	
ECP_CURVE_AVARAGING_CONFIG	Averaging factor on increasing and decreasing amplitude	
LEVEL_ECHO_MEASUREMENT	Function measured value filter	
ECHO_CURVE_STATUS		
PACKET_COUNT		
GU_ID_END		
ECHO_CURVE_READ	Echo curve data	
ECHO_EVALUATOR	Echo parameters, first large echo, amplitude threshold first large echo	
ECHO_DECIDER	Echo selection criteria, fault signal on loss of echo, delay on fault signal on loss of echo	
DISPLAY_SETTINGS	Indication value, menu language, lightning	
SIL_MODE		
EDENVELOPE_CURVE_FILTER	Parameters of envelope curve filter, activation of smooth raw value curve	
EDDETECTION_CURVE_FILTER	Parameters of the detection filter, offset threshold value curve	
EDECHO_COMBINATION	Parameters for echo combination, function combine echoes, amplitude difference of combined echoes, position difference of combined echoes	
LIN_TABLE_A ... LIN_TABLE_Q	32 couples of percentage and lin. percentage values	
ELECTRONICS_INFORMATION	Electronics version	

44215-NL-231208

FF descriptor	Description	Unit
APPLICATION_CONFIG_SERVICE	Limitation measuring range begin, safety of measuring range end	
LEVEL_ECHO_INFO	Level echo ID, amplitude, measurement safety	
DEVICE_STATUS	Device status	
FALSE_SIGNAL_LIMITS	False signal distance min./max.	
USER_PEAK_ELEC_TEMP	Min./max.- values of electronics temperature, date	
USER_MIN_MAX_PHYSICAL_VALUE	Min./max.- distance values, date	
RESET_PEAK_PHYSICAL_VALUE		
RESET_LINEARIZATION_CURVE		
DEVICE_STATUS_ASCII	Device status	
ECHO_CURVE_PLICSCOM_REQUEST	Parameters as curve selection and resolution	
ECHO_CURVE_PLICSCOM_LIMITS	Parameters as start and end	
APPROVAL_WHG	Sensor acc. to WHG	
DEVICE_STATE_CONFIG	Function check, maintenance required, out of specification	
ELECTRONIC_TEMPERATURE	Electronics temperature	
RESET_PEAK_ELECTRONIC_TEMP		
FOCUS_RANGE_CONFIG	Width focusing range, time for opening the focusing range, min. measurement reliability in and outside the focusing range	
NOISE_DETECTION_INFO	Increase of the system noise	
NOISE_DETECTION_CONFIG	System noise treatment	
ECHO_MEM_SAVE_CURVE_TYPE		
ECHO_MEM_STATE	Busy, curve type, error code	

12.3 Afmetingen

De volgende maattekeningen geven slechts een deel van de mogelijke uitvoeringen weer. Gedetailleerde maattekeningen kunnen via www.vega.com/downloads en "Tekeningen" worden gedownload.

Kunststof behuizing

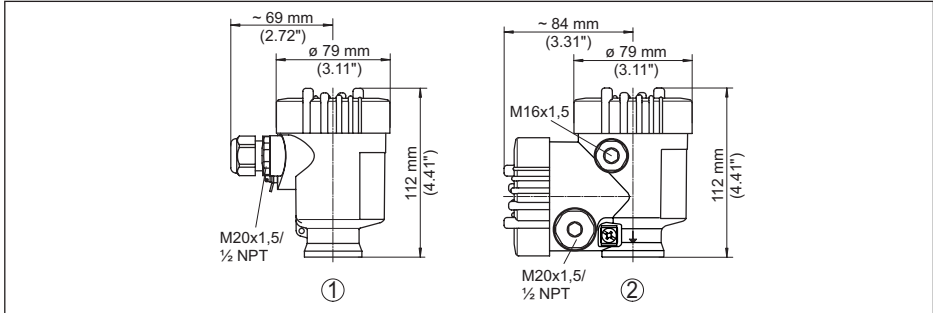


Fig. 30: Huisuitvoeringen in beschermingsklasse IP66/IP67 (met ingebouwde aanwijs- en bedieningsmodule wordt het huis 9 mm hoger)

- 1 Kunststof eenkamer
- 2 Kunststof tweekamer

Aluminium behuizing

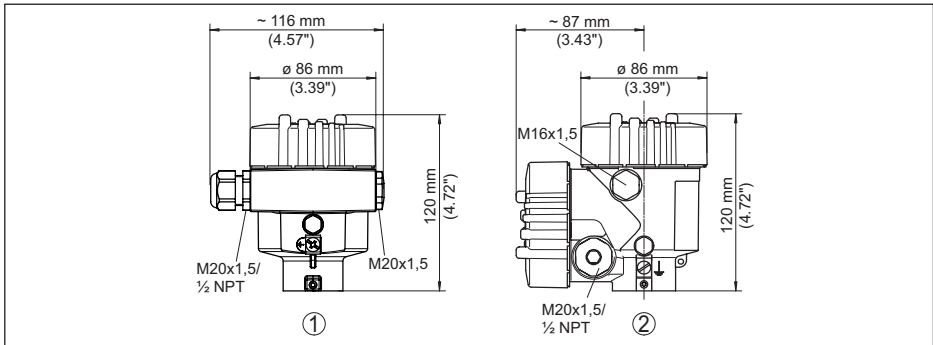


Fig. 31: Huisuitvoeringen in beschermingsklasse IP66/IP68 (0,2 bar), (met ingebouwde display- en bedieningsmodule wordt het huis 9 mm/0.35 in hoger)

- 1 Aluminium - eenkamer
- 2 Aluminium - tweekamer

Aluminium behuizing in beschermingsklasse IP66/IP68 (1 bar)

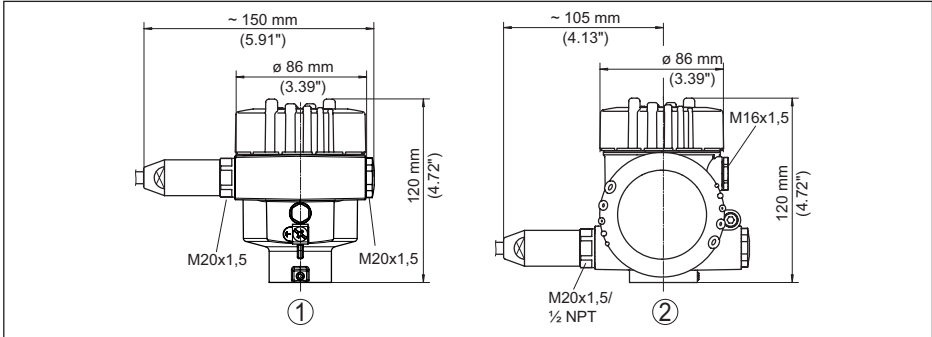


Fig. 32: Huisuitvoeringen in beschermingsklasse IP66/IP68 (1 bar), (met ingebouwde display- en bedieningsmodule wordt het huis 9 mm/0.35 in hoger)

- 1 Aluminium - eenkamer
- 2 Aluminium - tweekamer

RVS-behuizing

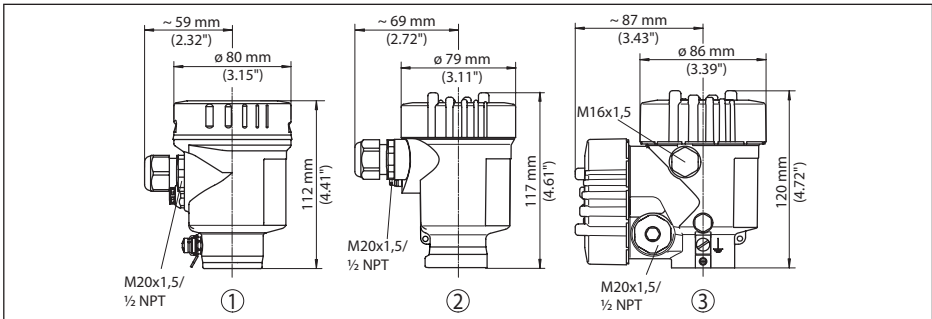


Fig. 33: Huisuitvoeringen in beschermingsklasse IP66/IP68 (0,2 bar), (met ingebouwde display- en bedieningsmodule wordt het huis 9 mm/0.35 in hoger)

- 1 RVS-éénkamer (elektrolytisch gepolijst)
- 2 RVS-éénkamer (fijnrietmetaal)
- 3 RVS-tweekamer (fijnrietmetaal)

RVS-behuizing in beschermingsklasse IP66/IP68 (1 bar)

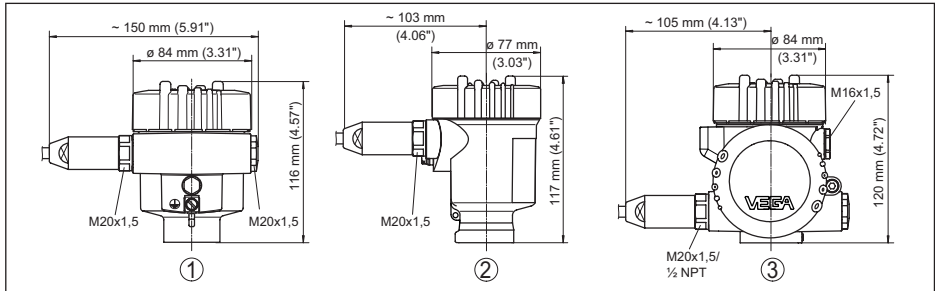


Fig. 34: Huisuitvoeringen in beschermingsklasse IP66/IP68 (1 bar), (met ingebouwde display- en bedieningsmodule wordt het huis 9 mm/0.35 in hoger)

- 1 RVS-éénkamer (elektrolytisch gepolijst)
- 2 RVS-éénkamer (fijngietmetaal)
- 3 RVS-tweekamer (fijngietmetaal)

VEGAFLEX 81, coaxuitvoering

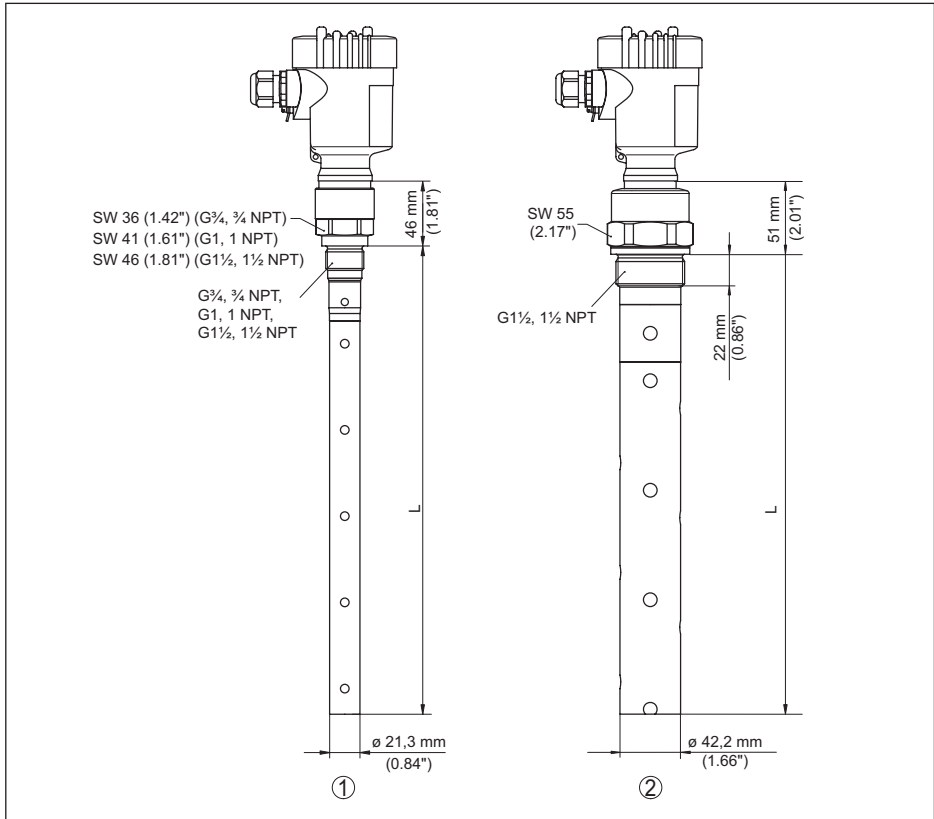


Fig. 35: VEGAFLEX 81, schroefdraaduitvoering

L Sensorlengte, zie hoofdstuk "Technische gegevens"

1 Coaxuitvoering $\varnothing 21,3$ mm (0.839 in)

2 Coaxuitvoering $\varnothing 42,2$ mm (1.661 in)

12.4 Industrieel octrooirecht

VEGA product lines are global protected by industrial property rights. Further information see www.vega.com.

VEGA Produktfamilien sind weltweit geschützt durch gewerbliche Schutzrechte.

Nähere Informationen unter www.vega.com.

Les lignes de produits VEGA sont globalement protégées par des droits de propriété intellectuelle. Pour plus d'informations, on pourra se référer au site www.vega.com.

VEGA lineas de productos están protegidas por los derechos en el campo de la propiedad industrial. Para mayor información revise la pagina web www.vega.com.

Линии продукции фирмы ВЕГА защищаются по всему миру правами на интеллектуальную собственность. Дальнейшую информацию смотрите на сайте www.vega.com.

VEGA系列产品在全球享有知识产权保护。

进一步信息请参见网站www.vega.com。

12.5 Handelsmerken

Alle gebruikte merken en handels- en bedrijfsnamen zijn eigendom van hun rechtmatige eigenaar/ auteur.

INDEX

A

Aanwijsformaat 32

B

Bediening blokkeren 31

Bedieningssysteem 23

C

Curveweergave

– Echocurve 34

D

Datum/tijd 36

Defaultwaarde 36

Demping 30

Device ID 40

Documentatie 7

E

Echocurvegeheugen 50

Echocurve inbedrijfname 35

EDD (Enhanced Device Description) 48

Eenheden 25

Elektrische aansluiting 16

F

Fabriekskalibratiedatum 39

FF-parameter 69

G

Gasfase 26

H

Hoofdmenu 24

I

Inbouwpositie 12

Info uitlezen 39

Inregeling

– Max.-inregeling 27, 28

– Min.-inregeling 28

Instromend medium 12

Instrumentstatus 33

K

Kalibratiedatum 39

L

Linearisatie 30

M

Mediumtype 26

Meetafwijking 54

Meetwaarde-aanwijzing 32

Meetwaardegeheugen 49

Meetzekerheid 33

N

NAMUR NE 107 50

– Failure 51

– Maintenance 53

– Out of specification 53

Q

QR-code 7

R

Reparatie 57

Reset 36

S

Sensorinstellingen kopiëren 38

Sensorkenmerken 40

Serienummer 7

Service-hotline 56

Simulatie 35

Sleepaanwijzer 33, 34

Snelinbedrijfname 24

Sondelengte 25

Sondetype 39

Speciale parameter 39

Stoorsignaalonderdrukking 29

Storingen verhelpen 54

Storingscodes 52

T

Taal 32

Toepassing 26, 27

Toepassingsgebied 7

Toetsfunctie 22

Typeplaat 7

V

Verlichting 32

W

Werkingsprincipe 7



Printing date:

VEGA

De gegevens omtrent leveromvang, toepassing, gebruik en bedrijfsomstandigheden van de sensoren en weergavesystemen geeft de stand van zaken weer op het moment van drukken.

Wijzigingen voorbehouden

© VEGA Grieshaber KG, Schiltach/Germany 2023



44215-NL-231208

VEGA Grieshaber KG
Am Hohenstein 113
77761 Schiltach
Germany

Phone +49 7836 50-0
E-mail: info.de@vega.com
www.vega.com