

## VEGADIS 81

### Externe display- en bedieningseenheid voor plics®-sensoren



#### Toepassingsgebied

De VEGADIS 81 is een externe, digitale display- en bedieningseenheid voor alle plics®-sensoren. Het instrument wordt op maximaal 50 m afstand van de sensor op een goed toegankelijke positie gemonteerd. Het wordt direct op de elektronica van de sensor aangesloten en door deze gevoed.

#### Uw voordeel

- Meetwaarde-aanwijzing en sensorbediening op goed toegankelijke positie
- Goed leesbaar display met tekstweergave en grafische ondersteuning (display- en bedieningsmodule PLICSCOM)
- Eenvoudige bediening via 4 toetsen en duidelijk gestructureerde programmabegeleiding
- Aflees- en bedieningscomfort door inbouw in 90°-stappen

#### Functie

De VEGADIS 81 wordt met een maximaal 50 m lange vieraderige, afgeschermd standaardkabel met de sensor verbonden. Via deze kabel volgt de communicatie en wordt bovendien de VEGADIS 81 door de sensor gevoed.

#### Technische gegevens

##### Algemene specificaties

Materialen	
– Behuizing	Kunststof PBT, gietaluminium, 316L
– Kijkvenster in deksel behuizing voor display- en bedieningsmodule	Polycarbonaat (UL-746-C opgenomen).
– Aardklem	316Ti/316L
Gewicht ca.	0,35 kg (0.772 lbs)

##### Bedieningscircuit

Aansluiting op	VEGA-plics®-sensoren
Data-overdracht	digitaal (I <sup>2</sup> C-Bus)
Kabellengte (afhankelijk van de sensoruitvoering) max.	25 m (82.02 ft), 50 m (164.0 ft)

##### Display- en bedieningsmodule

Weergave	LC-display in dotmatrix
Bedieningselementen	4 toetsen
Beschermingsgraad	
– Los	IP 20
– ingebouwd in VEGADIS 81 zonder deksel	IP 40

##### Materialen

– Behuizing	ABS
– Venster	Polyesterfolie

##### Elektromechanische gegevens

Opties voor de kabelinstallatie

– Kabelwartel	M20 x 1,5 (kabel: ø 5 ... 9 mm)
– Kabelinvoer	½ NPT

Aderdiameter (veerkrachtklemmen)

– Massieve ader, litze	0,2 ... 2,5 mm <sup>2</sup> (AWG 24 ... 14)
– Litze met adereindhuls	0,2 ... 1,5 mm <sup>2</sup> (AWG 24 ... 16)

##### Omgevingscondities

Opslag- en transporttem- peratuur	-40 ... +80 °C (-40 ... +176 °F)
Omgevingstemperatuur	-20 ... +70 °C (-4 ... +158 °F)

##### Elektrische veiligheidsmaatregelen

Beschermingsgraad	
– Behuizing kunststof	IP 66/IP 67, NEMA Type 4X
– Behuizing aluminium, RVS	IP 66/IP 68 (0,2 bar), NEMA type 6P

#### Toelatingen

Zie voor gedetailleerde informatie over de beschikbare toelatingen de "configurator" op onze homepage onder [www.vega.com/configurator](http://www.vega.com/configurator).

### Bediening

#### Bediening op VEGADIS 81

De sensor wordt bediend via de optioneel in de VEGADIS 81 inzetbare display- en bedieningsmodule PLICSCOM. Een andere bedieningsmogelijkheid is via een PC met bedieningssoftware PACTware en bijbehorende DTM. De PC wordt via de interface-adapter VEGACONNECT op de VEGADIS 81 aangesloten.

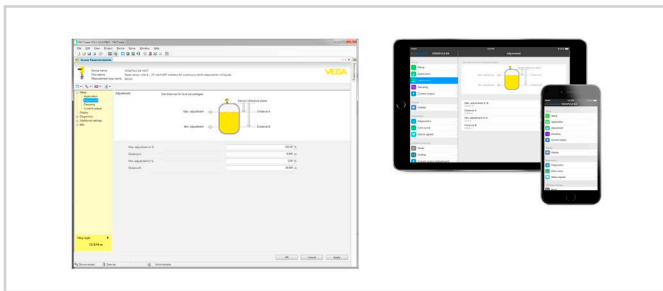
#### Bediening draadloos via Bluetooth

De Bluetooth-uitvoering van de display- en bedieningsmodule maakt een draadloze verbinding mogelijk met standaard bedieningsapparaten. Dit kunnen smartphones/tablets met iOS- of Android-besturingssysteem zijn of PC's met PACTware en Bluetooth USB-adapters.



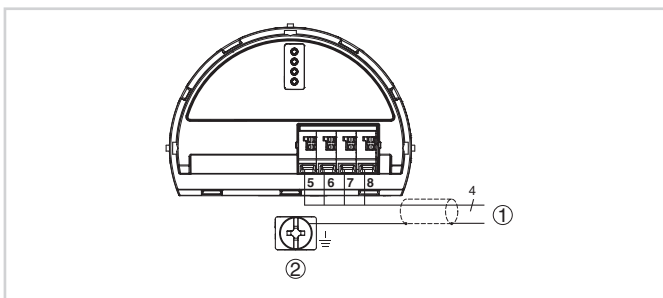
Draadloze verbinding met standaard verbindingen

De bediening volgt daarbij via een gratis app uit de Apple App Store resp. de Google Play Store of via de bedieningssoftware PACTware met de bijbehorende DTM.



Bediening via PACTware of app

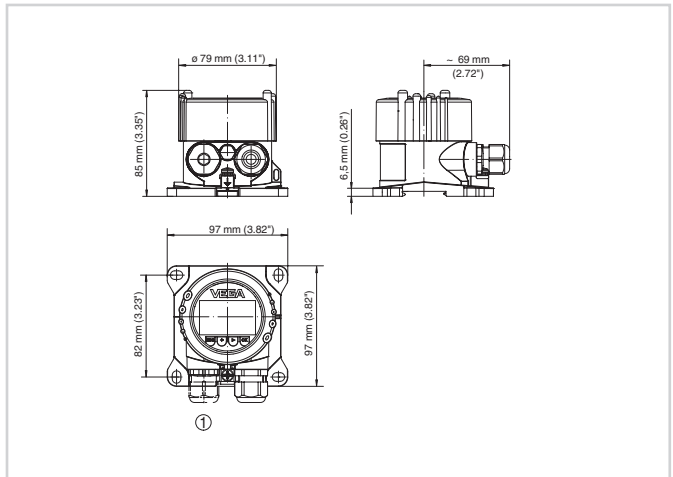
### Elektrische aansluiting



Aansluitschema VEGADIS 81 voor 4 ... 20 mA/HART-sensoren

- 1 Naar sensor
- 2 Aardklem voor aansluiting van de kabelafscherming.

### Afmetingen



Afmetingen VEGADIS 81

- 1 Kabelwartel bij uitvoering met verwarmde display- en bedieningsmodule

### Informatie

Op onze homepage [www.vega.com](http://www.vega.com) vindt u aanvullende informatie over het VEGA-productprogramma.

Onder het download-bereik op [www.vega.com](http://www.vega.com) vindt u gratis handleidingen, productinformatie, branchebrochures, toelatingsdocumenten, instrumenttekeningen en veel meer.

### Contact

Uw VEGA-vertegenwoordiging vindt u op onze homepage [www.vega.com](http://www.vega.com).