

VEGADIS 81

Externe Anzeige- und Bedieneinheit für plics®-Sensoren



Anwendungsbereich

Das VEGADIS 81 ist eine externe, digitale Anzeige- und Bedieneinheit für alle plics®-Sensoren. Das Gerät wird in bis zu 50 m Entfernung vom Sensor an gut zugänglicher Position montiert. Es wird direkt an die Elektronik des Sensors angeschlossen und von diesem gespeist.

Ihr Nutzen

- Messwertanzeige und Sensorbedienung an gut zugänglicher Position
- Gut lesbares Display in Klartextanzeige mit grafischer Unterstützung (Anzeige- und Bedienmodul PLICSCOM)
- Einfache Bedienung über 4 Tasten und klar strukturierte Programmführung
- Ablese- und Bedienkomfort durch Einbau in 90°-Schritten

Funktion

Das VEGADIS 81 wird mit einer bis zu 50 m langen vieradrigen, abgeschirmten Standardleitung mit dem Sensor verbunden. Über diese Leitung erfolgt die Kommunikation und wird außerdem das VEGADIS 81 vom Sensor versorgt.

Technische Daten

Allgemeine Daten

| | |
|--|---|
| Werkstoffe | |
| – Gehäuse | Kunststoff PBT, Aluminium-Druckguss, 316L |
| – Sichtfenster im Gehäusesedeckel für Anzeige- und Bedienmodul | Polycarbonat (UL746-C gelistet) |
| – Erdungsklemme | 316Ti/316L |
| Gewicht ca. | 0,35 kg (0.772 lbs) |

Bedienstromkreis

| | |
|---|----------------------------------|
| Anschluss an | VEGA-plics®-Sensoren |
| Datenübertragung | Digital (I ² C-Bus) |
| Leitungslänge (je nach Sensorausführung) max. | 25 m (82.02 ft), 50 m (164.0 ft) |

Anzeige- und Bedienmodul

| | |
|---------------------------------------|--------------------------|
| Anzeige | LC-Display in Dot-Matrix |
| Bedienelemente | 4 Tasten |
| Schutzart | |
| – lose | IP 20 |
| – eingebaut im VEGADIS 81 ohne Deckel | IP 40 |

Werkstoffe

| | |
|----------------|----------------|
| – Gehäuse | ABS |
| – Sichtfenster | Polyesterfolie |

Elektromechanische Daten

Optionen der Kabeleinführung

| | |
|----------------------|---------------------------------|
| – Kabelverschraubung | M20 x 1,5 (Kabel: ø 5 ... 9 mm) |
| – Kabeleinführung | ½ NPT |

Aderquerschnitt (Federkraftklemmen)

| | |
|--------------------------|---|
| – Massiver Draht, Litze | 0,2 ... 2,5 mm ² (AWG 24 ... 14) |
| – Litze mit Aderendhülle | 0,2 ... 1,5 mm ² (AWG 24 ... 16) |

Umgebungsbedingungen

| | |
|--------------------------------|----------------------------------|
| Lager- und Transporttemperatur | -40 ... +80 °C (-40 ... +176 °F) |
| Umgebungstemperatur | -20 ... +70 °C (-4 ... +158 °F) |

Elektrische Schutzmaßnahmen

| | |
|--------------------------------|-------------------------------------|
| Schutzart | |
| – Gehäuse Kunststoff | IP 66/IP 67, NEMA Type 4X |
| – Gehäuse Aluminium, Edelstahl | IP 66/IP 68 (0,2 bar), NEMA Type 6P |

Zulassungen

Detaillierte Informationen über die verfügbaren Zulassungen finden Sie im "configurator" auf unserer Homepage unter www.vega.com/configurator.

Bedienung

Bedienung am VEGADIS 81

Die Sensorbedienung erfolgt über das optional im VEGADIS 81 einsetzbare Anzeige- und Bedienmodul PLICSCOM. Eine weitere Bedienmöglichkeit besteht über einen PC mit der Bediensoftware PACTware und entsprechendem DTM. Der PC wird über den Schnittstellenadapter VEGACONNECT an das VEGADIS 81 angeschlossen.

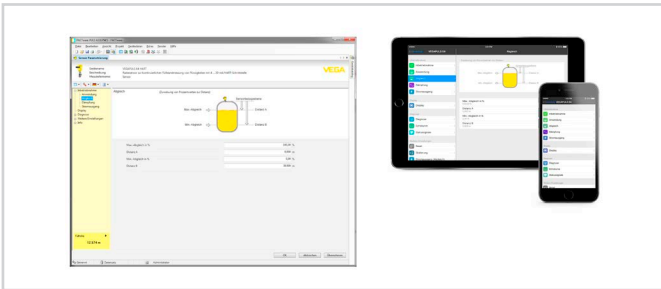
Bedienung drahtlos per Bluetooth

Die Bluetooth-Ausführung des Anzeige- und Bedienmoduls ermöglicht eine drahtlose Verbindung zu Standard-Bediengeräten. Dies können Smartphones/Tablets mit iOS- oder Android-Betriebssystem bzw. PCs mit PACTware und Bluetooth-USB-Adapter sein.



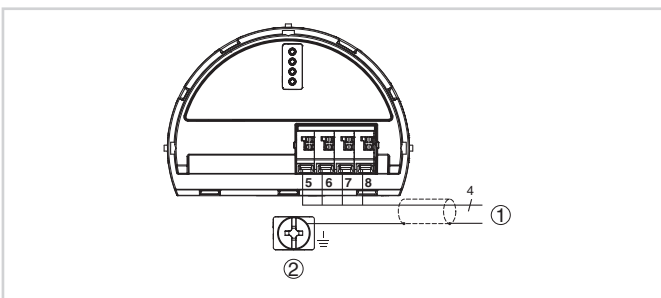
Drahtlose Verbindung zu Standard-Bediengeräten

Die Bedienung erfolgt dabei über eine kostenfreie App aus dem Apple App Store bzw. dem Google Play Store bzw. über die Bediensoftware PACTware und entsprechenden DTM.



Bedienung über PACTware oder App

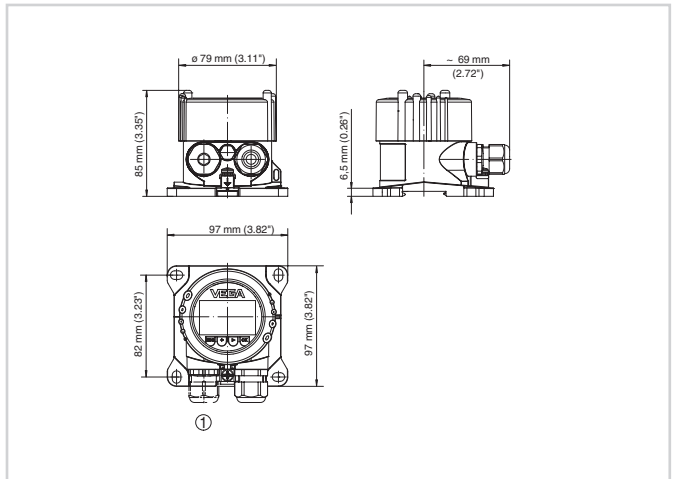
Elektrischer Anschluss



Anschlussplan VEGADIS 81 für 4 ... 20 mA/HART-Sensoren

- 1 Zum Sensor
- 2 Erdungsklemme zum Anschluss des Kabelschirms

Maße



Maße VEGADIS 81

- 1 Kabelverschraubung bei Ausführung mit beheiztem Anzeige- und Bedienmodul

Information

Auf unserer Homepage www.vega.com finden Sie weiterführende Informationen zum VEGA-Produktprogramm. Im Downloadbereich unter www.vega.com finden Sie kostenlose Betriebsanleitungen, Produktinformationen, Branchenbroschüren, Zulassungsdokumente, Gerätezeichnungen und vieles mehr.

Kontakt

Ihre zuständige VEGA-Vertretung finden Sie auf unserer Homepage www.vega.com.