

POINTRAC 31

Profibus PA

Sensor radiométrico para a detecção de nível limite



Área de aplicação

O POINTRAC 31 é um sensor radiométrico de uso universal para a detecção de nível limite de produtos líquidos e sólidos. Independentemente da posição de montagem, ele monitora o nível limite em reservatórios de forma segura e pode ser utilizado em todas as áreas industriais. Com sua alta sensibilidade de medição, o POINTRAC 31 oferece uma solução rentável com baixa atividade radioativa.

Sua vantagem

- Resultados exatos da medição independentemente das condições do processo
- Alta segurança de processo graças à detecção de incrustações
- Detecção de nível limite sob condições desfavoráveis de utilização

Função

Numa medição radiométrica, um isótopo cézio 137 ou cobalto 60 emite feixes de raios gama. Um sensor especial no lado oposto do reservatório recebe os raios. O cintilador do sensor converte o raio gama em sinais, detectando sua quantidade e avaliando-os. Como raios gamas são enfraquecidos ao atravessar matéria, o sensor calcula o nível de enchimento, o nível limite, a densidade ou o caudal mássico a partir da intensidade dos raios recebidos.

Dados técnicos

Faixa de medição	45 mm (1.8 in), 152 mm (6 in) ou 304 mm (12 in)
não-repetibilidade	±0,5 % com -40 °C ... +60 °C (-40 °F ... +140 °F)
Temperatura ambiente, de armazenamento e transporte	-40 °C ... +60 °C (-40 °F ... +140 °F) Faixa ampliada disponível

Alimentação de tensão

Tensão de serviço	20 ... 72 V DC; 20 ... 253 V AC, 50/60 Hz
Consumo máx. de potência	4 W; 6 VA

Entrada analógica

Tipo de entrada	4 ... 20 mA passiva
Carga interna	250 Ω

Entrada de comutação

Tipo de entrada	
- Open Collector	10 mA
- Contato do relé	100 mA

Saída de relé

Tensão de comutação	máx. 253 V AC/DC
Corrente dos contatos	máx. 3 A AC (cos phi > 0,9), 1 A DC
Potência dos contatos	mín. 50 mW, máx. 750 VA AC, 40 W DC (com U < 40 V DC)

saída digital PA

Sinal de saída	sinal digital de saída, formato conforme IEEE-754
Endereço do sensor	126 (ajuste de fábrica)

Saída de comutação

Tipo de saída	Saída de transistor NPN (livre de potencial)
Tensão de comutação	< 55 V DC
Corrente de carga	< 400 mA

Dados gerais

Qualificação SIL	Opcional até SIL2
------------------	-------------------

Materiais/cintilador

O tubo do detector é feito de aço inoxidável. Como material de cintilação é utilizado tolueno polivinílico (PVT).

Modelos da caixa

A caixa pode ser adquirida como modelo de duas câmaras em alumínio ou aço inoxidável com o grau de proteção IP66/IP67.

Modelos do sistema eletrônico

Como modelo do sistema eletrônico estão disponíveis uma saída 8/16 mA/HART e saídas digitais com Profibus PA e Foundation Fieldbus.

Homologações

Para aparelhos VEGA estão disponíveis homologações universais, por ex. para o uso em áreas com perigo de explosão, em navios ou em aplicações higienicas.

Para aparelhos homologados (por exemplo, com homologação Ex), valem os dados técnicos nas respectivas instruções de segurança. que podem divergir, em alguns casos, dos dados aqui apresentados.

Informações detalhadas sobre as homologações disponíveis podem ser encontradas no respectivo produto, em nosso site.

Configuração

Configuração no ponto de medição

O aparelho pode ser configurado pelo módulo opcional de visualização e configuração PLICSCOM ou através de um PC com o programa PACTware e o respectivo DTM.

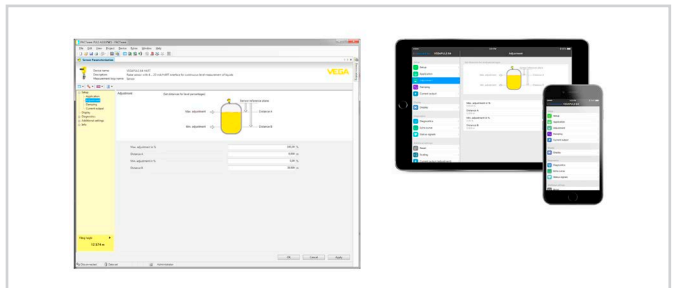
Configuração sem fio via Bluetooth

O modelo Bluetooth do módulo de visualização e configuração permite uma conexão sem fio com aparelhos de configuração padrões. Tais aparelhos podem ser smartphones/tabletes que disponham do sistema operacional iOS ou Android ou PCs com PACTware e adaptador para USB para Bluetooth.



Conexão sem fio para dispositivos de configuração padrão

Neste caso a configuração ocorre via um App gratuito do Apple App Store ou do Google Play Store ou através do software de configuração PACTware e o respectivo DTM.



configuração através de PACTware ou App

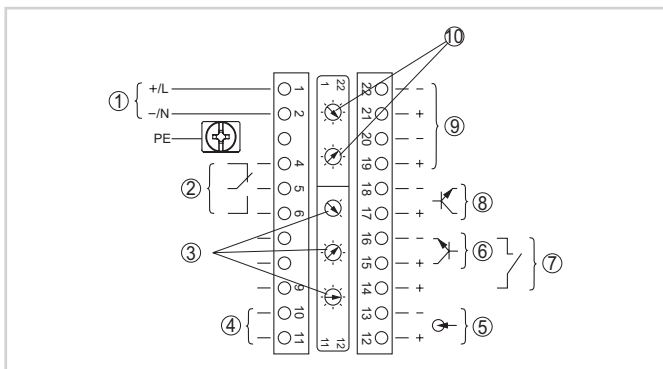
Configuração através de sistemas externos

Outras possibilidades de configuração encontram-se à disposição Communicator HART bem como programas específicos do fabricante como AMS† ou PDM.

Especificações do produto

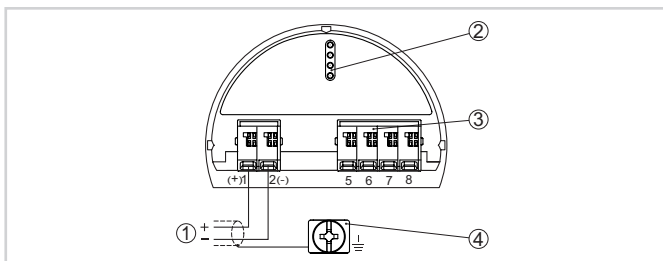
Conexão elétrica

Estão disponíveis duas câmaras de conexão. A depender do modelo do aparelho, a saída de sinal se encontra na câmara primária ou secundária.



Terminais de conexão primários

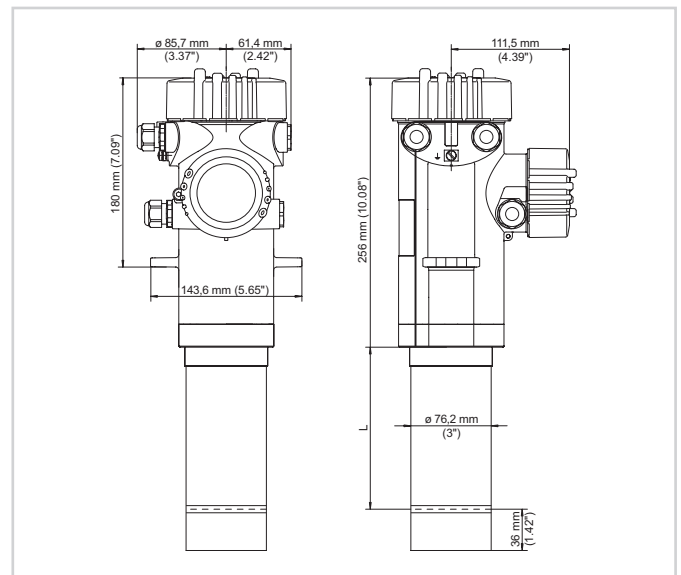
- 1 Alimentação de tensão
- 2 Saída de relé
- 3 Ajuste do endereço do barramento para Profibus PA
- 4 Conexão Profibus PA
- 5 Entrada de sinal 4...20 mA (sensor ativo)
- 6 Entrada de comutação para transistor NPN
- 7 Entrada de comutação livre de potencial
- 8 Saída de transistor
- 9 Interface para a comunicação sensor-sensor (MGC)
- 10 Ajuste do endereço do barramento para a comunicação sensor-sensor (MGC)



Terminais secundários (aparelhos com segurança intrínseca)

- 1 Terminais de conexão para Profibus PA
- 2 Pinos de contato para módulo de visualização e configuração ou adaptador de interface
- 3 Terminais para a conexão da unidade externa de visualização e configuração
- 4 Terminal de aterramento

Dimensões



Dimensões POINTRAC 31

Informação

Maiores informações sobre a linha de produtos da VEGA estão disponíveis em nosso site.

Na área de downloads de nosso site, podem ser baixados manuais de instruções, informações sobre produtos, prospectos, documentos de homologações, desenhos de aparelhos e muito mais.

Nele encontra-se disponível também acessório de software bem como o software do aparelho atual e o software de configuração adequado.

Seleção do aparelho

Em nosso site, em "Produtos", pode-se selecionar o princípio de medição e o aparelho adequados para a aplicação.

Lá também se encontram informações detalhadas sobre os modelos do aparelho disponíveis.

Contato

Seu parceiro de contato na VEGA pode ser encontrado em nosso site, em "Contato".