

POINTRAC 31

Profibus PA

Sensore radiometrico per il rilevamento di soglia di livello



Campo d'impiego

Il POINTRAC 31 è un sensore radiometrico impiegabile universalmente per il rilevamento di soglia di livello su liquidi e materiali in pezzatura. Indipendente dalla posizione di montaggio, sorveglia la soglia di livello in serbatoi in maniera sicura e affidabile. Trova applicazione in tutti i settori industriali. Grazie all'elevata sensibilità di misura, il POINTRAC 31 rappresenta una soluzione economica con un'attività della sorgente di radiazione minima.

I benefici

- Risultati di misura precisi indipendentemente dalle condizioni di processo
- Elevata sicurezza di processo grazie all'identificazione di adesioni
- Rilevamento di soglia di livello economico in presenza di condizioni d'impiego difficili

Funzione

Per la misura radiometrica si impiega un isotopo cesio 137 o cobalto 60 che emette raggi gamma focalizzati. Uno speciale sensore montato sulla parte opposta del serbatoio cattura l'irraggiamento. Lo scintillatore del sensore trasforma i raggi gamma in segnali, il cui numero viene rilevato ed elaborato. Poiché i raggi gamma subiscono un'attenuazione penetrando attraverso la materia, sulla base dell'intensità delle radiazioni rilevate il sensore è in grado di calcolare il livello, la soglia di livello, la densità o il flusso di massa.

Dati tecnici

Campo di misura	45 mm (1.8 in), 152 mm (6 in) o 304 mm (12 in)
Non riproducibilità	±0,5 % a -40 °C ... +60 °C (-40 °F ... +140 °F)
Temperatura ambiente, di stoccaggio e di trasporto	-40 °C ... +60 °C (-40 °F ... +140 °F) Campo ampliato disponibile

Alimentazione in tensione

Tensione d'esercizio	20 ... 72 V DC; 20 ... 253 V AC, 50/60 Hz
Max. potenza assorbita	4 W; 6 VA

Ingresso analogico

Tipo di ingresso	4 ... 20 mA passivo
Carico interno	250 Ω

Ingresso di commutazione

Tipo di ingresso	
- Open Collector	10 mA
- Contatto di relè	100 mA

Uscita a relè

Tensione d'intervento	max. 253 V AC/DC
Corrente d'intervento	max. 3 A AC (cos phi > 0,9), 1 A DC
Potenza commutabile	min. 50 mW, max. 750 VA AC, 40 W DC (con U < 40 V DC)

Uscita PA digitale

Segnale in uscita	segnale digitale d'uscita, formato secondo IEEE-754
Indirizzo sensore	126 (impostazione di laboratorio)

Uscita d'intervento

Tipo di uscita	Uscita transistor NPN (a potenziale zero)
Tensione d'intervento	< 55 V DC
Corrente di carico	< 400 mA

Dati generali

Qualifica SIL	Opzionalmente fino a SIL2
---------------	---------------------------

Materiali/scintillatore

Il tubo del sensore è in acciaio inossidabile. Lo scintillatore è in polivinil-toluene (PVT).

Esecuzioni della custodia

La custodia è disponibile nell'esecuzione a due camere in alluminio o acciaio speciale, grado di protezione IP66/IP67.

Esecuzioni dell'elettronica

L'unità elettronica è disponibile con uscita 8/16 mA/HART e uscite digitali con Profibus PA e Foundation Fieldbus.

Omologazioni

Gli strumenti VEGA sono dotati di omologazioni per l'impiego in ogni parte del mondo, per es. in zone a rischio di esplosione, a bordo di navi o in applicazioni igieniche.

Per gli apparecchi omologati (per es. con omologazione Ex) valgono i dati tecnici nelle relative avvertenze di sicurezza. Pertanto in singoli casi essi possono variare da quelli qui riportati.

Informazioni dettagliate relative alle omologazioni sono riportate per i singoli prodotti sulla nostra homepage.

Calibrazione

Calibrazione nel punto di misura

La calibrazione dell'apparecchio si esegue mediante il tastierino di taratura con display PLICSCOM opzionale oppure via PC con software di servizio PACTware e relativo DTM.

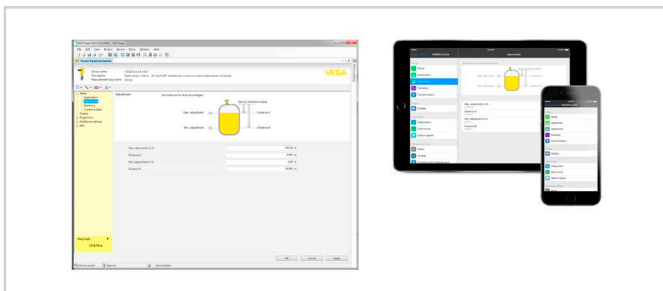
Calibrazione wireless tramite Bluetooth

L'esecuzione del tastierino di taratura con display con la funzione Bluetooth consente un collegamento wireless a strumenti di taratura standard, come smartphone/tablet con sistema operativo iOS o Android ovvero PC con PACTware e adattatore USB Bluetooth.



collegamento wireless a strumenti di calibrazione standard

La calibrazione si esegue con una app gratuita disponibile nell'Apple Store o nel Google Play Store o con il software di servizio PACTware e il relativo DTM.



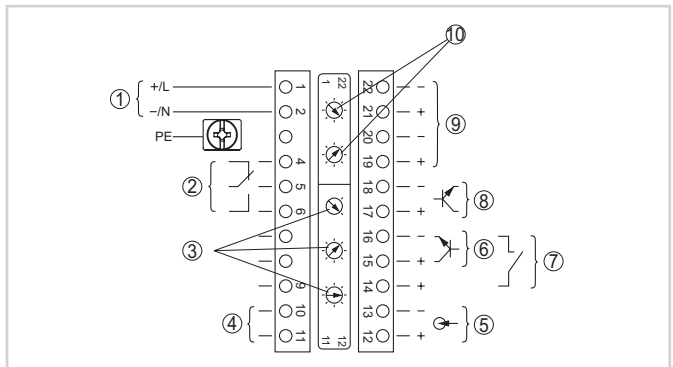
Calibrazione tramite PACTware o app

Calibrazione tramite sistemi di terzi

Ulteriori possibilità di calibrazione sono offerte da un Communicator HART, nonché da programmi specifici come AMS1 o PDM.

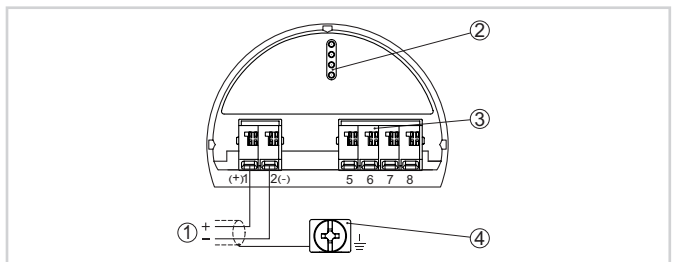
Allacciamento elettrico

Sono disponibili due camere di collegamento. A seconda del modello di apparecchio, l'uscita di segnale si trova nella camera primaria o secondaria.



Collegamenti a morsetto primari

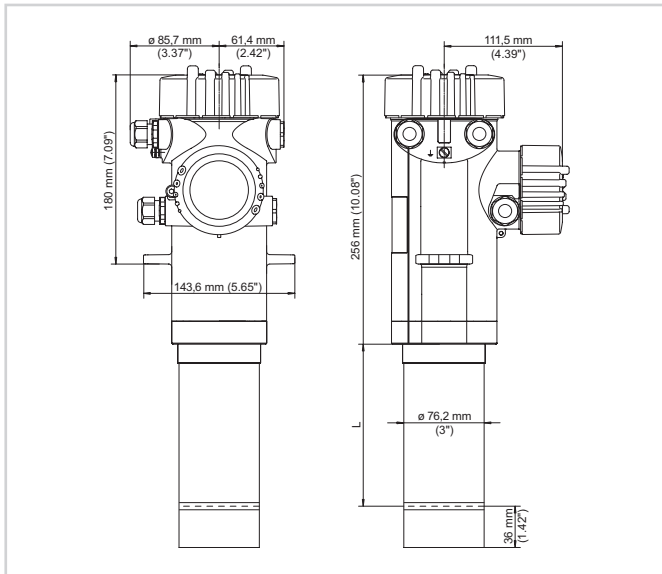
- 1 Alimentazione in tensione
- 2 Uscita a relè
- 3 Impostazione dell'indirizzo di bus per Profibus PA
- 4 Allacciamento Profibus PA
- 5 Ingresso di segnale 4 ... 20 mA (sensore attivo)
- 6 Ingresso di connessione per transistor NPN
- 7 Ingresso di connessione a potenziale zero
- 8 Uscita a transistor
- 9 Interfaccia per comunicazione sensore-sensore (MGC)
- 10 Impostazione indirizzo bus per comunicazione sensore-sensore (MGC)



Collegamenti a morsetto secondari (apparecchi a sicurezza intrinseca)

- 1 Morsetti per Profibus PA
- 2 Terminali di contatto per tastierino di taratura con display e/o per adattatore d'interfaccia
- 3 Morsetti per l'unità d'indicazione e calibrazione esterna
- 4 Morsetto di terra

Dimensioni



Dimensioni POINTRAC 31

Informazione

Sulla nostra homepage sono disponibili informazioni dettagliate relative alla gamma di prodotti VEGA.

Sulla nostra homepage, nella sezione Downloads, sono disponibili istruzioni d'uso, descrizioni degli apparecchi, opuscoli di settore, documenti di omologazione, disegni degli apparecchi e altro ancora.

È disponibile anche software, come il software attuale dello strumento e il relativo software di servizio.

Scelta dell'apparecchio

Sulla nostra homepage, alla voce "Prodotti" è possibile selezionare il principio di misura e il relativo strumento per la specifica applicazione.

Sulla homepage sono disponibili anche informazioni dettagliate sulle diverse esecuzioni dello strumento.

Contatto

L'interlocutore personale presso VEGA è indicato sulla nostra homepage alla voce "Contatto".