

**POINTRAC 31****Profibus PA****Limit seviyesi ölçümü için radyometrik sensör****Uygulama alanı**

POINTRAC 31 sıvıların ve dökme malzemelerin limit seviyesini ölçmek için kullanılan üniversal bir radyometrik sensördür. Montaj konumunun ne olduğuna bakmaksızın bu sensör haznelerdeki limit seviyesini güvenli ve güvenilir şekilde denetlemektedir. Sanayinin tüm dallarında uygulamaları vardır. Yüksek ölçüm hassasiyeti nedeniyle POINTRAC 31 en düşük ışınlayıcı aktivitesinde dahi tasarruflu bir ölçüm sunmaktadır.

**Avantajlarınız**

- İşlem koşullarından bağımsız, hassas ölçüm sonuçları
- Yapışan maddeleri tespit etmesi sayesinde sağlanan yüksek proses güvenirliliği
- Sert kullanım koşullarında tasarruflu limit seviyesi ölçümü

**Fonksiyon**

Radyometrik ölçümde bir sezyum-137 veya koba-60 izotopu gama ışını demetini yayar. Haznenin karşı tarafına koyulan özel bir sensör ışınları alır. Sensörün sintilatörü gama ışınlarını sinyallere dönüştürür. Bunların sayısı tespit edilir ve değerlendirilir. Gama ışınları cismin girmesi sırasında zayıfladığından, sensör, gelen ışınların şiddetinden dolun seviyesini, sınır seviyesini, yoğunluğu ve kütle akış hızını hesaplayabilmektedir.

**Teknik özellikler**

Ölçüm aralığı	45 mm (1.8 in), 152 mm (6 in) veya 304 mm (12 in)
Tekrarlanımlılık	-40 °C ... +60 °C (-40 °F ... +140 °F)'de %±0,5
Çevre, depo ve nakliye sıcaklığı	-40 °C ... +60 °C (-40 °F ... +140 °F) Genişletilmiş aralık mevcut
<b>Güç kaynağı</b>	
Çalışma gerilimi	20 ... 72 V DC; 20 ... 253 V AC, 50/60 Hz
Maks. güç kullanımı	4 W; 6 VA
<b>Analog giriş</b>	
Giriş modu	4 ... 20 mA pasif
İç yük	250 Ω
<b>Anahtarlama girişi</b>	
Giriş modu	
- Open Collector	10 mA
- Röle kontağı	100 mA

**Röle çıkışı**

Anahtarlama gerilimi	maks. 253 V AC/DC
Anahtarlama akımı	maks. 3 A AC (cos phi > 0,9), 1 A DC
Anahtarlama kapasitesi	min. 50 mW, maks. 750 VA AC, 40 W DC (U < 40 V DC olduğunda)

**Dijital PA çıkışı**

Çıkış sinyali	Dijital çıkış sinyali, IEEE-754'e uygun format
Sensör adresi	126 (Fabrika ayarı)

**Anahtarlama çıkışı**

Çıkış türü	NPN transistör çıkışı (sıfır gerilim)
Anahtarlama gerilimi	< 55 V DC
Yük akımı	< 400 mA

**Genel bilgiler**

SIL yeterliği	SIL2'ye kadar opsiyonel
---------------	-------------------------

**Malzemeler/Sintilatör**

Detektör borusu paslanmaz çelikten oluşmaktadır. Sintilasyon malzemesi olarak polivinil tolüen (PVT) kullanılmaktadır.

**Gövde modelleri**

Gövde, IP66/IP67 koruma tipinde alüminyum ya da paslanmaz çelikten iki bölmeli model olarak mevcuttur.

**Elektronik modeller**

Elektronik model olarak Profibus PA ve Foundation Fieldbus'lu bir 8/16 mA/HART çıkışı ile dijital çıkışlar mevcuttur.

**Onaylar**

VEGA cihazlarının, dünya çapında geçerli olan, patlama tehlikesi olan alanlarda, gemilerde ve hijyenik uygulamalarda ve benzeri yerlerde kullanılabilirliği konusunda onayları vardır.

Ex onayı vb. gibi onayları olan cihazlar için ilgili güvenlik bilgilerinde belirtilen teknik veriler geçerlidir. Bu teknik veriler bazı durumlarda burada gösterilen verilerden farklı olabilir.

Mevcut ruhsatlar hakkında ayrıntılı bilgileri websitemizdeki ilgili ürün sayfasından elde edebilirsiniz.

## Ayar

### Ölçüm noktasında kontrol

Cihazın kontrolü, opsiyonel olarak entegre edilebilen PLICSCOM gösterge ve ayar modülü veya PACTware ve buna uyan DTM'i olan bir bilgisayar üzerinden sağlanır.

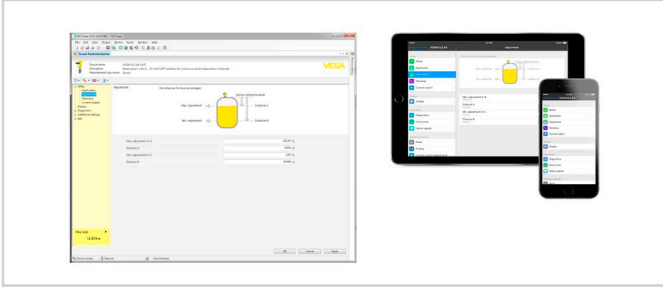
### Bluetooth ile kablosuz kullanım

Gösterge ve ayar modelinin Bluetooth modeli sayesinde standart işletim cihazlarına kablosuz bir bağlantı yapmak mümkündür. Bu cihazlara, iOS- veya Android işletim sistemi olan akıllı telefonlar/tabletleri ya da PACTware'i ve Bluetooth-USB adaptörleri olan bilgisayarları örnek olarak gösterebiliriz.



Standart işletim cihazlarına kablosuz bağlantı

Kullanım bu durumda Apple App Store veya Google Play Store'dan ücretsiz olarak yüklenen bir App uygulamasıyla ya da PACTware kullanım yazılımı ve DTM'i üzerinden sağlanır.



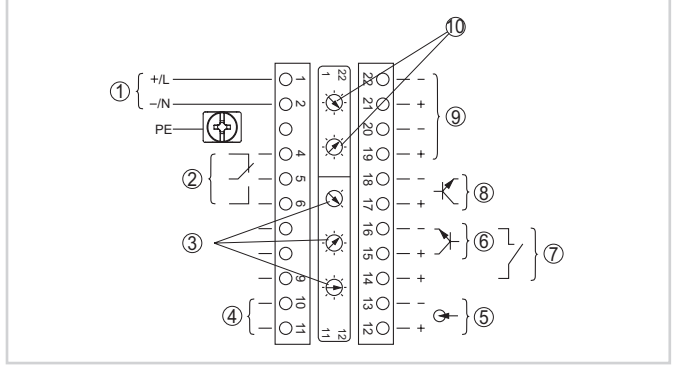
PACTware veya App uygulamasından kullanım

### Yabancı sistemler üzerinden kullanılması

HART-Communicator veya AMS<sup>†</sup> oder PDM gibi üreticiye özel programlar üzerinden yerine getirilebilen başka ayar seçenekleri mevcuttur.

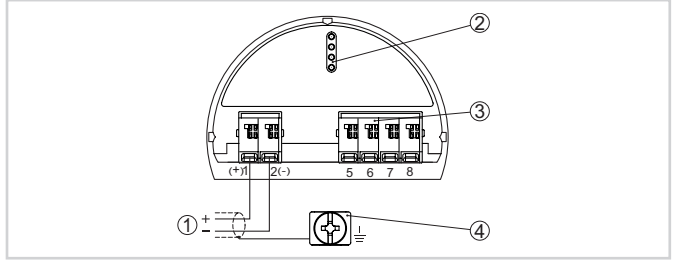
## Elektrik bağlantısı

İki bağlantı bölmesi mevcuttur. Cihaz modeline bağlı olarak sinyal çıkışı ya birincil ya da ikincil bölmede bulunur.



Birincil klemens bağlantıları

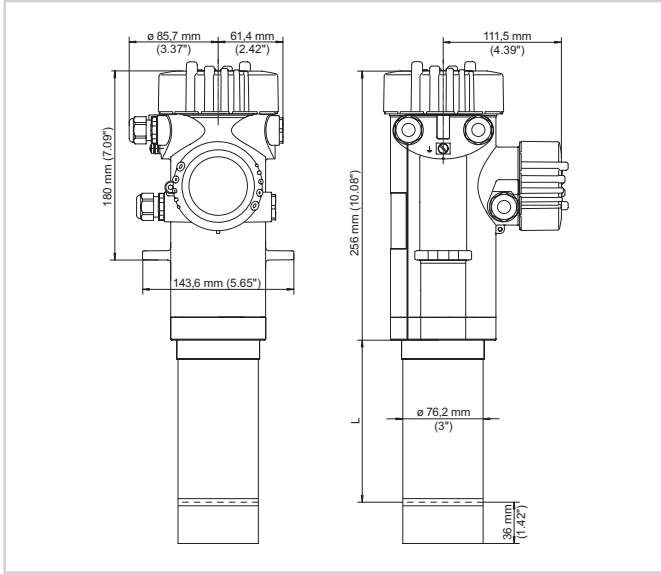
- 1 Güç kaynağı
- 2 Röle çıkışı
- 3 Profibus PA için veri yolu adresinin ayarı
- 4 Profibus PA bağlantısı
- 5 Sinyal çıkışı 4 ... 20 mA (aktif sensör)
- 6 NPN transistörü için anahtarlama girişi
- 7 Potansiyelsiz anahtarlama girişi
- 8 Transistör çıkışı
- 9 Sensör-Sensör iletişimi (MGC) için arayüz
- 10 Sensör-Sensör iletişimi (MGC) için bus adresinin ayarı



Sekonder terminal bağlantıları (kendinden emniyetli cihazlar)

- 1 Profibus PA için bağlantı terminalleri
- 2 Gösterge ve ayar modülü ya da port adaptörü için kontak pimleri
- 3 Dış gösterge ve ayar birimi için bağlantı terminalleri
- 4 Topraklama terminalleri

## Ebatlar



Ebatlar - POINTRAC 31

## Bilgi

VEGA ürün programı hakkındaki ayrıntılı açıklamaları internet sayfamızdan elde edebilirsiniz.

Web sitemizden "indirilecek dosyalar" alanından kullanım kılavuzlarına, ürün bilgilerine, brans broşürlerine, onay (ruhsat) belgelerine, cihaza ait çizimlere ve daha birçok bilgiye ulaşabilirsiniz.

Aynı yerde güncel cihaz yazılımları ve kullanım yazılımları da bulunmaktadır.

## Cihaz seçimi

İnternet sayfamıza girerek "[Ürünler](#)" linkinden uygulamanız için uygun ölçüm tekniğini ve cihazını seçebilirsiniz.

Oradan mevcut cihaz modelleri hakkında ayrıntılı bilgilere de ulaşabilirsiniz.

## Kontakt

VEGA müşteri temsilcinize ana sayfamızdaki "[İrtibat](#)" linkimizden ulaşabilirsiniz.