

MINITRAC 31

Foundation Fieldbus

Sensore radiometrico per la misura di densità



Campo d'impiego

Il MINITRAC 31 è un sensore radiometrico per la misura senza contatto della densità di liquidi e materiali in pezzatura. Il MINITRAC 31 rileva la densità senza contatto dall'esterno attraverso la tubazione o la parete del serbatoio. Grazie alla forma costruttiva compatta è ideale per il montaggio in punti di difficile accesso o molto angusti.

I benefici

- Semplicità di montaggio anche successivo con processi di produzione attivi
- Elevata disponibilità dell'impianto grazie alla misura senza contatto
- Risultati di misura precisi indipendentemente dalle condizioni di processo

Funzione

Per la misura radiometrica si impiega un isotopo cesio 137 o cobalto 60 che emette raggi gamma focalizzati. Uno speciale sensore montato sulla parte opposta del serbatoio cattura l'irraggiamento. Lo scintillatore del sensore trasforma i raggi gamma in segnali, il cui numero viene rilevato ed elaborato. Poiché i raggi gamma subiscono un'attenuazione penetrando attraverso la materia, sulla base dell'intensità delle radiazioni rilevate il sensore è in grado di calcolare il livello, la soglia di livello, la densità o il flusso di massa.

Dati tecnici

Non riproducibilità	±0,1 % a -40 °C ... +60 °C (-40 °F ... +140 °F)
Temperatura ambiente, di stoccaggio e di trasporto	-40 °C ... +60 °C (-40 °F ... +140 °F) Campo ampliato disponibile

Alimentazione in tensione

Tensione d'esercizio	20 ... 72 V DC; 20 ... 253 V AC, 50/60 Hz
Max. potenza assorbita	4 W; 6 VA

Ingresso analogico

Tipo di ingresso	4 ... 20 mA passivo
Carico interno	250 Ω

Ingresso di commutazione

Tipo di ingresso	
- Open Collector	10 mA
- Contatto di relè	100 mA

Uscita a relè

Tensione d'intervento	max. 253 V AC/DC
Corrente d'intervento	max. 3 A AC (cos phi > 0,9), 1 A DC
Potenza commutabile	min. 50 mW, max. 750 VA AC, 40 W DC (con U < 40 V DC)

Uscita FF digitale

Segnale in uscita	segnale d'uscita digitale, protocollo Foundation Fieldbus
Strato fisico	secondo IEC 61158-2

Uscita d'intervento

Tipo di uscita	Uscita transistor NPN (a potenziale zero)
Tensione d'intervento	< 55 V DC
Corrente di carico	< 400 mA

Dati generali

Peso	4,5 kg (10 lbs.)
Qualifica SIL	Opzionalmente fino a SIL2

Materiali/scintillatore

Come materiale per lo scintillatore si utilizza ioduro di sodio (NaI).

Esecuzioni della custodia

La custodia è disponibile nell'esecuzione a due camere in alluminio o acciaio speciale, grado di protezione IP66/IP67.

Esecuzioni dell'elettronica

Gli apparecchi sono disponibili con differenti esecuzioni dell'elettronica. Oltre all'elettronica quadrifilare con 4 ... 20 mA/HART esistono due modelli digitali con Profibus PA e Foundation Fieldbus.

Omologazioni

Gli strumenti VEGA sono dotati di omologazioni per l'impiego in ogni parte del mondo, per es. in zone a rischio di esplosione, a bordo di navi o in applicazioni igieniche.

Per gli apparecchi omologati (per es. con omologazione Ex) valgono i dati tecnici nelle relative avvertenze di sicurezza. Pertanto in singoli casi essi possono variare da quelli qui riportati.

Informazioni dettagliate relative alle omologazioni sono riportate per i singoli prodotti sulla nostra homepage.

Calibrazione

La calibrazione dell'apparecchio si esegue mediante il tastierino di taratura con display PLICSCOM opzionale oppure via PC con software di servizio PACTware e relativo DTM.

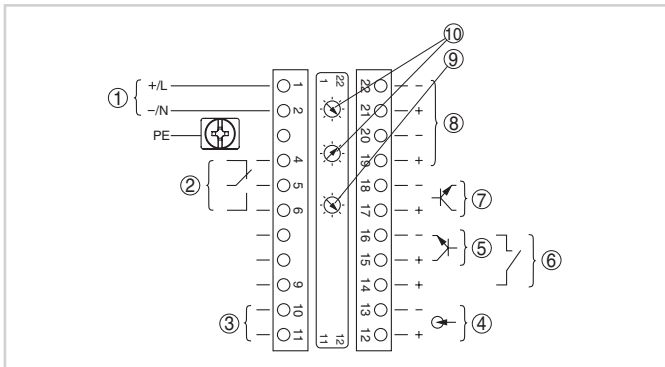
La versione Bluetooth del tastierino di taratura con display consente un collegamento wireless ad apparecchi di calibrazione standard. Può trattarsi per es. di un PC con PACTware e adattatore USB Bluetooth.

La calibrazione si esegue con il software di servizio PACTware e il relativo DTM.



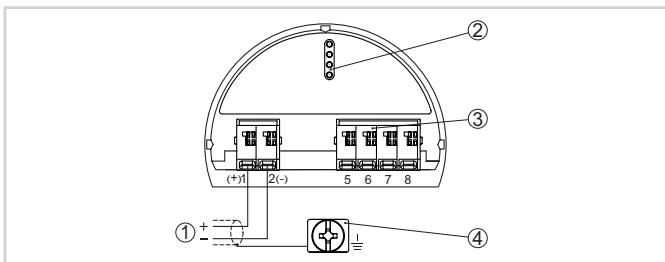
Allacciamento elettrico

Sono disponibili due camere di collegamento. A seconda del modello di apparecchio, l'uscita di segnale si trova nella camera primaria o secondaria.



Collegamenti a morsetto primari

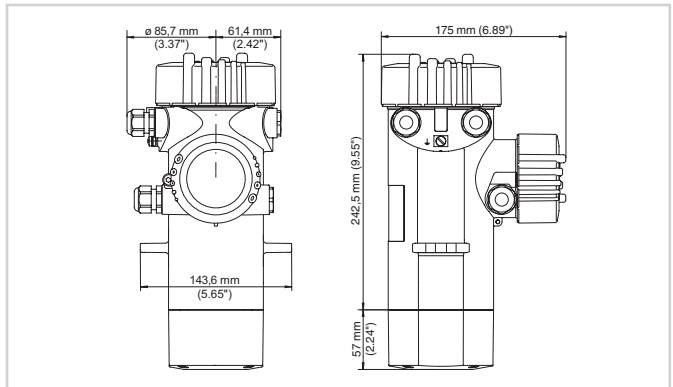
- 1 Alimentazione in tensione
- 2 Uscita a relè
- 3 Uscita di segnale FF-bus
- 4 Ingresso di segnale 4 ... 20 mA (sensore attivo)
- 5 Ingresso di connessione per transistor NPN
- 6 Ingresso di connessione a potenziale zero
- 7 Uscita a transistor
- 8 Interfaccia per comunicazione sensore-sensore
- 9 Interruttore di simulazione (1 = simulazione ON)
- 10 Impostazione indirizzo bus per comunicazione sensore-sensore (MGC)



Collegamenti a morsetto secondari (apparecchi a sicurezza intrinseca)

- 1 Morsetti per uscita di segnale FF-Bus
- 2 Terminali di contatto per tastierino di taratura con display e/o per adattatore d'interfaccia
- 3 Morsetti per l'unità d'indicazione e calibrazione esterna
- 4 Morsetto di terra

Dimensioni



Dimensioni MINITRAC 31

Informazione

Sulla nostra homepage sono disponibili informazioni dettagliate relative alla gamma di prodotti VEGA.

Sulla nostra homepage, nella sezione Downloads, sono disponibili istruzioni d'uso, descrizioni degli apparecchi, opuscoli di settore, documenti di omologazione, disegni degli apparecchi e altro ancora.

È disponibile anche software, come il software attuale dello strumento e il relativo software di servizio.

Scelta dell'apparecchio

Sulla nostra homepage, alla voce "Prodotti" è possibile selezionare il principio di misura e il relativo strumento per la specifica applicazione.

Sulla homepage sono disponibili anche informazioni dettagliate sulle diverse esecuzioni dello strumento.

Contatto

L'interlocutore personale presso VEGA è indicato sulla nostra homepage alla voce "Contatto".