

MINITRAC 31

Profibus PA

Sensor radiométrico para medição de densidade



Área de aplicação

O MINITRAC 31 é um sensor radiométrico para a medição de densidade de líquidos e sólidos sem contato com o produto. O MINITRAC 31 detecta a densidade pelo lado de fora, sem contato com o produto, através do tubo ou da parede do reservatório. Sua forma compacta faz com que seja adequado para a montagem em lugares estreitos, de difícil acesso.

Sua vantagem

- Facilidade de montagem posterior durante o processo de produção
- Alta disponibilidade do sistema graças à medição sem contato com produto
- Resultados exatos da medição independentemente das condições do processo

Função

Numa medição radiométrica, um isótopo césio 137 ou cobalto 60 emite feixes de raios gama. Um sensor especial no lado oposto do reservatório recebe os raios. O cintilador do sensor converte o raio gama em sinais, detectando sua quantidade e avaliando-os. Como raios gamas são enfraquecidos ao atravessar matéria, o sensor calcula o nível de enchimento, o nível limite, a densidade ou o caudal mássico a partir da intensidade dos raios recebidos.

Dados técnicos

não-repetibilidade	±0,1 % com -40 °C ... +60 °C (-40 °F ... +140 °F)
Temperatura ambiente, de armazenamento e transporte	-40 °C ... +60 °C (-40 °F ... +140 °F) Faixa ampliada disponível

Alimentação de tensão

Tensão de serviço	20 ... 72 V DC; 20 ... 253 V AC, 50/60 Hz
Consumo máx. de potência	4 W; 6 VA

Entrada analógica

Tipo de entrada	4 ... 20 mA passiva
Carga interna	250 Ω

Entrada de comutação

Tipo de entrada	
- Open Collector	10 mA
- Contato do relé	100 mA

Saída de relé

Tensão de comutação	máx. 253 V AC/DC
Corrente dos contatos	máx. 3 A AC (cos phi > 0,9), 1 A DC
Potência dos contatos	mín. 50 mW, máx. 750 VA AC, 40 W DC (com U < 40 V DC)

Saída digital PA

Sinal de saída	sinal digital de saída, formato conforme IEEE-754
Endereço do sensor	126 (ajuste de fábrica)

Saída de comutação

Tipo de saída	Saída de transistor NPN (livre de potencial)
Tensão de comutação	< 55 V DC
Corrente de carga	< 400 mA

Dados gerais

Peso	4,5 kg (10 lbs.)
Qualificação SIL	Opcional até SIL2

Materiais/cintilador

Como material de cintilação é utilizado iodeto de sódio (NaI).

Modelos da caixa

A caixa pode ser adquirida como modelo de duas câmaras em alumínio ou aço inoxidável com o grau de proteção IP66/IP67.

Modelos do sistema eletrônico

Os aparelhos estão disponíveis com diversos modelos de sistema eletrônico. Além do sistema eletrônico de quatro condutores com 4 ... 20 mA/HART, podem ser adquiridos dois modelos puramente digitais com Profibus PA e Foundation Fieldbus.

Homologações

Para aparelhos VEGA estão disponíveis homologações universais, por ex. para o uso em áreas com perigo de explosão, em navios ou em aplicações higienicas.

Para aparelhos homologados (por exemplo, com homologação Ex), valem os dados técnicos nas respectivas instruções de segurança. que podem divergir, em alguns casos, dos dados aqui apresentados.

Informações detalhadas sobre as homologações disponíveis podem ser encontradas no respectivo produto, em nosso site.

Configuração

O aparelho pode ser configurado pelo módulo opcional de visualização e configuração PLICSCOM ou através de um PC com o programa PACTware e o respectivo DTM.

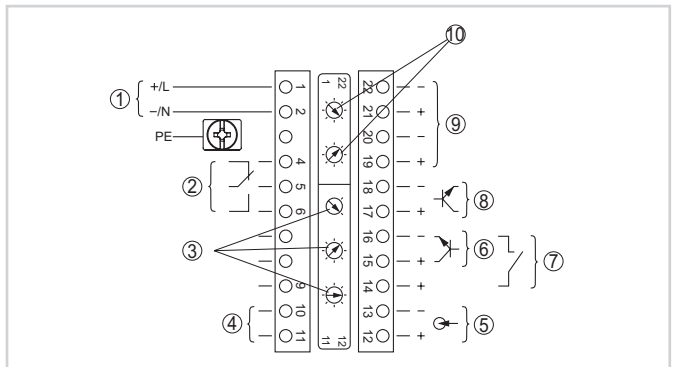
O modelo Bluetooth do módulo de visualização e configuração permite uma conexão sem fios com aparelhos de configuração padrões. Tais aparelhos podem ser por ex. um PC com PACTware e adaptador para USB para Bluetooth.

O aparelho pode ser configurado através do Software de configuração PACTware e os respectivos DTM.



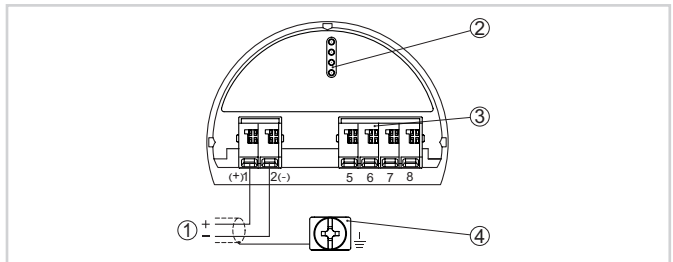
Conexão elétrica

Estão disponíveis duas câmaras de conexão. A depender do modelo do aparelho, a saída de sinal se encontra na câmara primária ou secundária.



Terminais de conexão primários

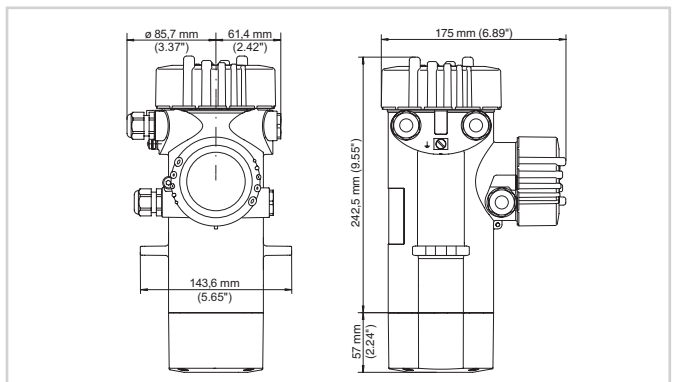
- 1 Alimentação de tensão
- 2 Saída de relé
- 3 Ajuste do endereço do barramento para Profibus PA
- 4 Conexão Profibus PA
- 5 Entrada de sinal 4 ... 20 mA (sensor ativo)
- 6 Entrada de comutação para transistor NPN
- 7 Entrada de comutação livre de potencial
- 8 Saída de transistor
- 9 Interface para a comunicação sensor-sensor (MGC)
- 10 Ajuste do endereço do barramento para a comunicação sensor-sensor (MGC)



Terminais secundários (aparelhos com segurança intrínseca)

- 1 Terminais de conexão para Profibus PA
- 2 Pinos de contato para módulo de visualização e configuração ou adaptador de interface
- 3 Terminais para a conexão da unidade externa de visualização e configuração
- 4 Terminal de aterramento

Dimensões



Dimensões MINITRAC 31

Especificações do produto

Informação

Maiores informações sobre a linha de produtos da VEGA estão disponíveis em nosso site.

Na área de downloads de nosso site, podem ser baixados manuais de instruções, informações sobre produtos, prospectos, documentos de homologações, desenhos de aparelhos e muito mais.

Nele encontra-se disponível também acessório de software bem como o software do aparelho atual e o software de configuração adequado.

Seleção do aparelho

Em nosso site, em "*Produtos*", pode-se selecionar o princípio de medição e o aparelho adequados para a aplicação.

Lá também se encontram informações detalhadas sobre os modelos do aparelho disponíveis.

Contato

Seu parceiro de contato na VEGA pode ser encontrado em nosso site, em "*Contato*".