

MINITRAC 31

Profibus PA

Sensor radiométrico para la medición de densidad



Campo de aplicación

MINITRAC 31 es un sensor radiométrico para la medición de densidad sin contacto en líquidos y sólidos a granel. MINITRAC 31 detecta la densidad desde afuera sin contacto a través de la pared de la tubería o del depósito. Por su modo de construcción compacto es ideal para el montaje en lugares de difícil acceso.

Su ventaja

- Montaje posterior simple durante la marcha de producción actual
- Gran disponibilidad de instalación gracias a la medición sin contacto
- Resultados exactos de medición independientemente de las condiciones de proceso

Función

Durante la medición radiométrica un isótopo de Cesio-137 o Cobalto-60 emite radiación concentrada con rayos gamma. Un sensor especial situado en el lado opuesto del depósito, recibe los rayos. El escintilador del sensor convierte los rayos gamma en señales, cuya cantidad detectada y evaluada. Debido a que la radiación gamma se atenúa al penetrar la materia, el sensor puede calcular el nivel, el nivel límite, la densidad o el caudal a partir de la intensidad de la radiación entrante.

Datos técnicos

Irrepetibilidad	±0,1 % para -40 °C ... +60 °C (-40 °F ... +140 °F)
Temperatura ambiente, de almacenaje y de transporte	-40 °C ... +60 °C (-40 °F ... +140 °F) Rango ampliado disponible

Alimentación de tensión

Tensión de alimentación	20 ... 72 V DC; 20 ... 253 V AC, 50/60 Hz
Consumo de energía máx	4 W; 6 VA

Entrada analógica

Tipo de entrada	4 ... 20 mA pasiva
Carga interna	250 Ω

Entrada de conexión

Tipo de entrada	
- Open Collector	10 mA
- Contacto de relé	100 mA

Salida de relé

Tensión de activación	máx. 253 V AC/DC
Corriente de conmutación	máx. 3 A AC (cos phi > 0,9), 1 A DC
Potencia de ruptura	min. 50 mW, máx. 750 VA AC, 40 W DC (para U < 40 V DC)

Salida digital PA

Señal de salida	señal digital de salida, formato según IEEE-754
Dirección del sensor	126 (Ajuste de fábrica)

Salida de conexión

Tipo de salida	Salida de transistor NPN (sin potencial)
Tensión de activación	< 55 V DC
Corriente bajo carga	< 400 mA

Datos generales

Peso	4,5 kg (10 lbs.)
Cualificación SIL	Opcional hasta SIL2

Materiales/Escintilador

Como material de escintilación se emplea yoduro de sodio (NaI).

Versiones de carcasas

La carcasa está disponible en versión de dos cámaras de aluminio o acero inoxidable, clase de protección IP66/IP67.

Versiones electrónicas

Los equipos están disponibles en diferentes versiones electrónicas. Junto con la electrónica de cuatro hilos con 4 ... 20 mA/HART son posibles dos versiones puramente digitales con Profibus PA y Foundation Fieldbus.

Homologaciones

Para los equipos de VEGA hay disponibles homologaciones mundiales, p.ej. para el empleo en zonas con riesgo de explosión, en embarcaciones o con aplicaciones higiénicas.

Para equipos aprobados (p.Ej. con homologación Ex) se aplican los datos técnicos en las instrucciones de seguridad correspondientes. En casos aislados estas se pueden diferenciar de los datos descritos aquí.

En nuestra página web podrá encontrar un resumen completo de los materiales y juntas disponibles.

Ajuste

El ajuste del equipo se realiza a través del módulo de visualización y configuración opcional PLICSCOM o a través de un PC con software de configuración PACTware y DTM adecuado.

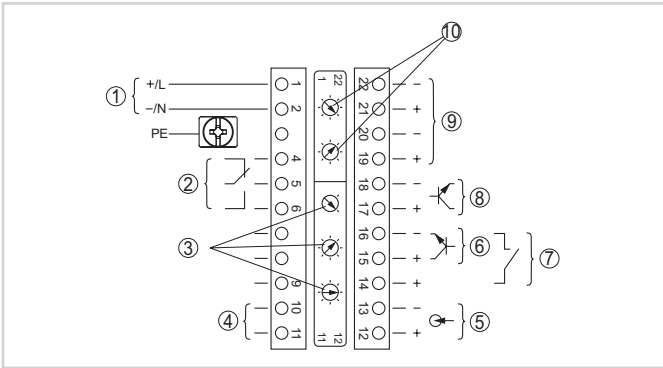
La versión Bluetooth del módulo de indicación y de ajuste permite una conexión inalámbrica con unidades de control estándar. Éstas pueden ser por ejemplo un PC con PACTware y daprador Bluetooth-USB.

El ajuste tiene lugar por medio del software de configuración y del correspondiente DTM.



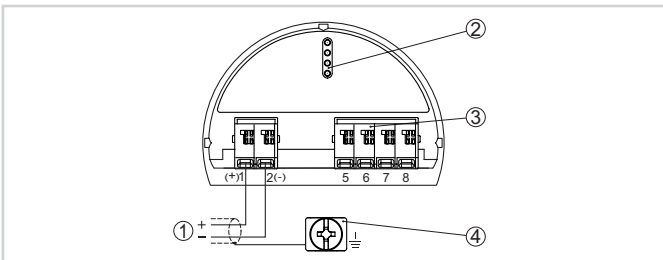
Conexión eléctrica

Hay dos cámaras de conexión disponibles. En dependencia de la versión del equipo la salida de señal está en la cámara primaria o en la cámara secundaria.



Conexiones de terminales primarias

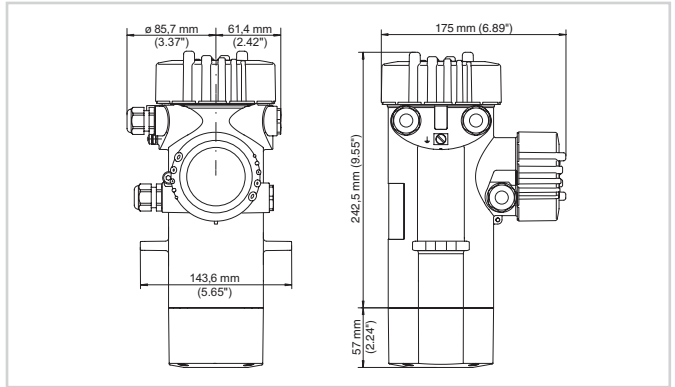
- 1 Alimentación de tensión
- 2 Salida de relé
- 3 Ajuste dirección de bus para Profibus PA
- 4 Conexión Profibus PA
- 5 Entrada de señal 4 ... 20 mA (Sensor activo)
- 6 Entrada de conmutación para transistor NPN
- 7 Entrada de conmutación sin potencial
- 8 Salida del transistor
- 9 Interface para comunicación sensor-sensor (MGC)
- 10 Ajuste de dirección de bus para comunicación sensor-sensor (MGC)



Conexiones terminales secundarias (equipos con seguridad intrínseca)

- 1 Terminales de conexión para Profibus PA
- 2 Espigas de contacto para el módulo de visualización y configuración o adaptador de interface
- 3 Terminales de conexión para la unidad externa de visualización y configuración
- 4 Terminal de conexión a tierra

Dimensiones



Medidas MINITRAC 31

Información

En nuestra homepage encontrará informaciones más detalladas sobre VEGA.

En el área de descarga en nuestro sitio web encontrará instrucciones de servicio, informaciones de productos, folletos ramales, documentos de homologación, planos de equipos y muchas cosas más gratis.

Allí hay disponibles también accesorios de software, como el software actual del equipo y el software de ajuste correspondiente.

Selección de dispositivo

En nuestra página de inicio en *Productos* puede seleccionar el principio de medición y el instrumento adecuado para su aplicación.

Allí también encontrará información detallada sobre las versiones de equipos disponibles.

Contacto

En nuestra página web en "*Contacto*" encontrará su persona de contacto en VEGA.