

# MINITRAC 31

## Profibus PA

### Radiometrische sensor voor dichtheidsmeting



#### Toepassingsgebied

De MINITRAC 31 is een radiometrische sensor voor de contactloze dichtheidsmeting van vloeistoffen en stortgoederen. De MINITRAC 31 bepaalt contactloos van buitenaf de dichtheid door de leiding of de tankwand. Dankzij het compacte model is deze ideaal geschikt voor de montage op moeilijk toegankelijke en beperkte ruimten.

#### Uw voordeel

- Eenvoudige montage naderhand tijdens productieprocessen
- Hoge installatiebeschikbaarheid door contactloze meting
- Exacte meetresultaten onafhankelijk van procesomstandigheden.

#### Functie

Bij de radiometrische meting zendt een cesium-137 of kobalt-60 isotoop gebundelde gammastralen. Een speciale sensor, die aan de tegenoverliggende zijde van de tank is aangebracht, ontvangt de straling. De scintillator van de sensor vormt de gammastraling in signalen om, waarvan het aantal wordt geregistreerd en verwerkt. Omdat gammastralen bij het doordringen van materie worden afgezwakt, kan de sensor uit de intensiteit van de binnenkomende straling het niveau, een grenswaarde, de dichtheid of de massastroom berekenen.

#### Technische gegevens

Nietherhaalbaarheid	±0,1 % bij -40 °C ... +60 °C (-40 °F ... +140 °F)
Omgevings-, opslag- en transporttemperatuur	-40 °C ... +60 °C (-40 °F ... +140 °F) Uitgebreid bereik leverbaar
<b>Voedingsspanning</b>	
Bedrijfsspanning	20 ... 72 V DC; 20 ... 253 V AC, 50/60 Hz
Max. opgenomen vermogen	4 W; 6 VA
<b>Analoge ingang</b>	
Soort ingang	4 ... 20 mA passief
Interne belasting	250 Ω
<b>Schakelingang</b>	
Soort ingang	
– Open Collector	10 mA
– Relaiscontact	100 mA
<b>Relaisuitgang</b>	
Schakelspanning	max. 253 V AC/DC
Schakelstroom	max. 3 A AC (cos phi > 0,9), 1 A DC
Schakelvermogen	min. 50 mW, max. 750 VA AC, 40 W DC (bij U < 40 V DC)
<b>Digitale PA-uitgang</b>	
Uitgangssignaal	Digitaal uitgangssignaal, formaat conform IEEE-754
Sensoradres	126 (default-instelling)
<b>Schakeluitgang</b>	
Uitgangstype	NPN-transistoruitgang (potentiaalvrij)
Schakelspanning	< 55 V DC
Belastingstroom	< 400 mA
<b>Algemene specificaties</b>	
Gewicht	4,5 kg (10 lbs.)
SIL-kwalificatie	Optioneel tot SIL2

#### Materialen/scintillator

Als scintillatiemateriaal wordt natriumjodide (NaI) gebruikt.

#### Uitvoeringen behuizing

De behuizing is leverbaar als tweekamerbehuizing van aluminium of roestvaststaal in de beschermingsklasse IP66/IP67.

#### Uitvoeringen elektronica

De instrumenten zijn leverbaar met verschillende elektronica-uitvoeringen. Naast de vierdraadselectronica met 4 ... 20 mA/HART zijn twee puur digitale uitvoeringen met Profibus PA en Foundation Fieldbus mogelijk.

#### Toelatingen

Voor VEGA-instrumenten zijn wereldwijde toelatingen, bijv. voor de toepassing in explosiegevaarlijke omgevingen, binnen de scheepvaart of voor hygiënische toepassingen, beschikbaar.

Voor gecertificeerde instrumenten (bijv. met Ex-certificering) gelden de technische gegevens in de betreffende veiligheidsinstructies. Deze kunnen in afzonderlijke gevallen afwijken van de hier genoemde specificaties.

Zie voor gedetailleerde informatie over de beschikbare toelatingen het betreffende product op onze homepage.

## Bediening

De bediening van het instrument volgt via de optioneel inzetbare display- en bedieningsmodule PLICSCOM of via een PC met bedieningssoftware PACTware en bijbehorende DTM.

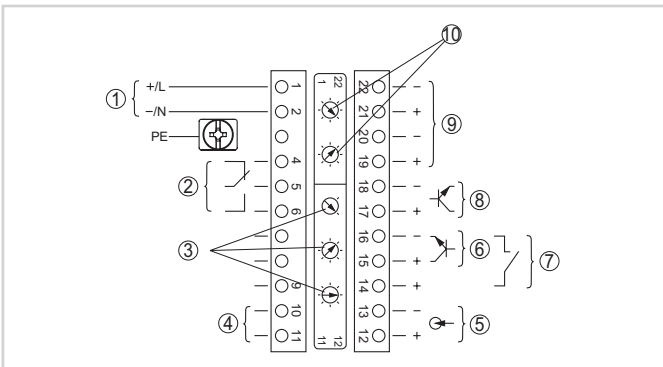
De Bluetooth-uitvoering van de display- en bedieningsmodule maakt een draadloze verbinding met standaard bedieningsapparaten mogelijk. Dit kan bijvoorbeeld een PC met PACTware en Bluetooth-USB-adapter zijn.

De bediening vindt daarbij plaats via de bedieningssoftware PACTware en de bijbehorende DTM.



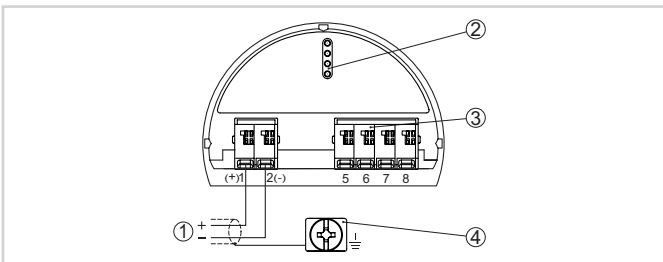
## Elektrische aansluiting

Er zijn twee aansluitkamers beschikbaar. Afhankelijk van de uitvoering van het instrument bevindt de signaaluitgang zich in de primaire of secundaire kamer.



Primaire klemaansluitingen

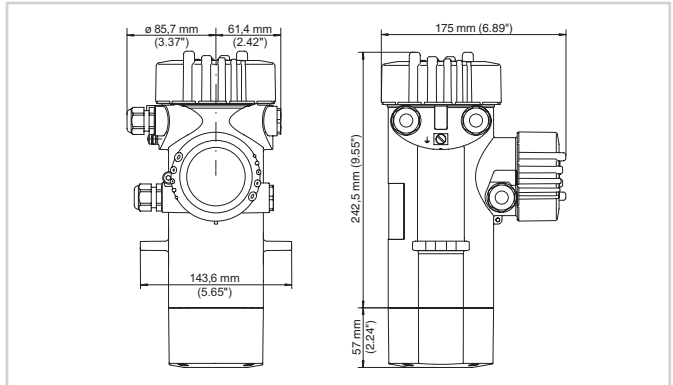
- 1 Voedingsspanning
- 2 Relaisuitgang
- 3 Instelling busadres voor Profibus PA
- 4 Aansluiting Profibus PA
- 5 Signaalingang 4...20 mA (actieve sensor)
- 6 Schakelingang voor NPN-transistor
- 7 Schakelingang potentiaalvrij
- 8 Transistoruitgang
- 9 Interface voor sensor-sensor-communicatie (MGC)
- 10 Instelling busadres voor sensor-sensor-communicatie (MGC)



Secundaire klemaansluitingen (intrinsiek veilige instrumenten)

- 1 Aansluitklemmen voor Profibus PA
- 2 Contactpen voor display- en bedieningsmodule resp. interfaceadapter
- 3 Aansluitklemmen voor de externe aanwijs- en bedieningseenheid
- 4 Aardklem

## Afmetingen



Afmetingen MINITRAC 31

## Informatie

Op onze homepage vindt u aanvullende informatie over het VEGA-productprogramma.

Onder het download-bereik op op onze homepage vindt u handleidingen, productinformatie, branchebrochures, toelatingsdocumenten, instrumenttekeningen en veel meer.

Daar is ook software-toebehoren en de actuele instrumentsoftware en de passende bedieningssoftware beschikbaar.

## Keuze instrument

Op onze homepage kunt u onder "Producten" het passende meetprincipe en instrument voor uw toepassing selecteren.

Daar vindt u ook gedetailleerde informatie over de beschikbare instrumentuitvoeringen.

## Contact

Uw persoonlijke contactpersoon bij VEGA vindt u op onze homepage onder "Contact".