

MINITRAC 31

Profibus PA

Radiometrischer Sensor zur Dichtemessung



Anwendungsbereich

Der MINITRAC 31 ist ein radiometrischer Sensor zur berührungslosen Dichtemessung von Flüssigkeiten und Schüttgütern. Der MINITRAC 31 ermittelt die Dichte berührungslos von außen durch die Rohrleitung oder die Behälterwand. Durch seine kompakte Bauform eignet er sich ideal zur Montage an schwer zugänglichen und räumlich beengten Stellen.

Ihr Nutzen

- Einfache nachträgliche Montage bei laufenden Produktionsabläufen
- Hohe Anlagenverfügbarkeit durch berührungslose Messung
- Exakte Messergebnisse unabhängig von Prozessbedingungen

Funktion

Bei der radiometrischen Messung sendet ein Cäsium-137- oder Kobalt-60-Isotop gebündelt Gammastrahlen aus. Ein spezieller Sensor, der auf der gegenüberliegenden Seite des Behälters angebracht ist, empfängt die Strahlung. Der Szintillator des Sensors wandelt die Gammastrahlung in Signale um, deren Anzahl erfasst und ausgewertet wird. Da Gammastrahlen beim Durchdringen von Materie abgeschwächt werden, kann der Sensor aus der Intensität der ankommenden Strahlung den Füllstand, den Grenzstand, die Dichte oder den Massenstrom berechnen.

Technische Daten

Nichtwiederholbarkeit	±0,1 % bei -40 °C ... +60 °C (-40 °F ... +140 °F)
Umgebungs-, Lager- und Transporttemperatur	-40 °C ... +60 °C (-40 °F ... +140 °F) Erweiterter Bereich verfügbar

Spannungsversorgung

Betriebsspannung	20 ... 72 V DC; 20 ... 253 V AC, 50/60 Hz
Max. Leistungsaufnahme	4 W; 6 VA

Analogueingang

Eingangsart	4 ... 20 mA passiv
Interne Bürde	250 Ω

Schalteingang

Eingangsart	
– Open Collector	10 mA
– Relaiskontakt	100 mA

Relaisausgang

Schaltspannung	max. 253 V AC/DC
Schaltstrom	max. 3 A AC (cos phi > 0,9), 1 A DC
Schaltleistung	min. 50 mW, max. 750 VA AC, 40 W DC (bei U < 40 V DC)

Digitale PA-Ausgang

Ausgangssignal	digitales Ausgangssignal, Format nach IEEE-754
Sensoradresse	126 (Werkseinstellung)

Schaltausgang

Ausgangsart	NPN-Transistorausgang (potenzialfrei)
Schaltspannung	< 55 V DC
Laststrom	< 400 mA

Allgemeine Daten

Gewicht	4,5 kg (10 lbs.)
SIL-Qualifikation	Optional bis SIL2

Werkstoffe/Szintillator

Als Szintillationsmaterial wird Natriumiodid (NaI) verwendet.

Gehäuseausführungen

Das Gehäuse ist als Zweikammerausführung aus Aluminium oder Edelstahl in der Schutzart IP66/IP67 lieferbar.

Elektronikausführungen

Die Geräte sind in verschiedenen Elektronikausführungen lieferbar. Neben der Vierleiterelektronik mit 4 ... 20 mA/HART sind zwei rein digitale Ausführungen mit Profibus PA und Foundation Fieldbus möglich.

Zulassungen

Für VEGA-Geräte sind weltweite Zulassungen, z. B. für den Einsatz in explosionsgefährdeten Bereichen, auf Schiffen oder bei hygienischen Anwendungen, verfügbar.

Für zugelassene Geräte (z. B. mit Ex-Zulassung) gelten die technischen Daten in den entsprechenden Sicherheitshinweisen. Diese können in einzelnen Fällen von den hier aufgeführten Daten abweichen.

Detaillierte Informationen über die verfügbaren Zulassungen finden Sie beim jeweiligen Produkt auf unserer Homepage.

Bedienung

Die Bedienung des Gerätes erfolgt über das optional einsetzbare Anzeige- und Bedienmodul PLICSCOM oder über einen PC mit der Bediensoftware PACTware und entsprechendem DTM.

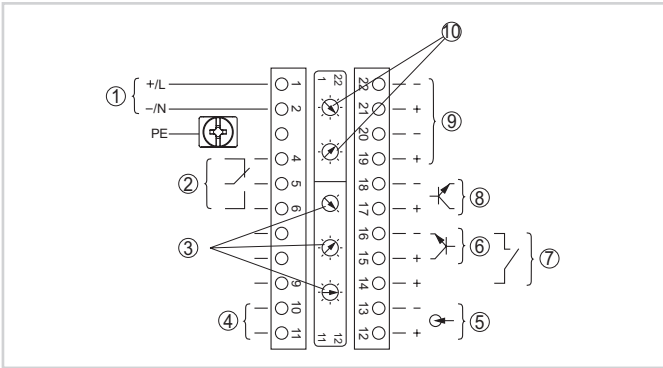
Die Bluetooth-Ausführung des Anzeige- und Bedienmoduls ermöglicht eine drahtlose Verbindung zu Standard-Bediengeräten. Dies kann z. B. ein PC mit PACTware und Bluetooth-USB-Adapter sein.

Die Bedienung erfolgt dabei über die Bediensoftware PACTware und den entsprechenden DTM.



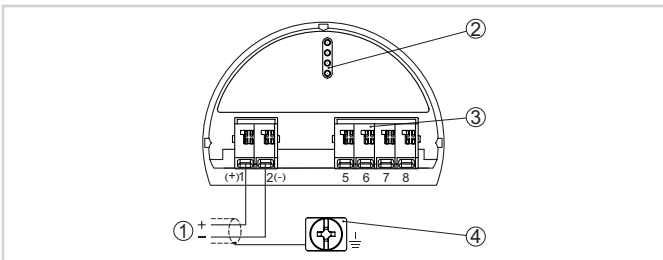
Elektrischer Anschluss

Es stehen zwei Anschlusskammern zur Verfügung. Je nach Geräteausführung befindet sich der Signalausgang entweder in der Primär- oder Sekundärkammer.



Primäre Klemmenanschlüsse

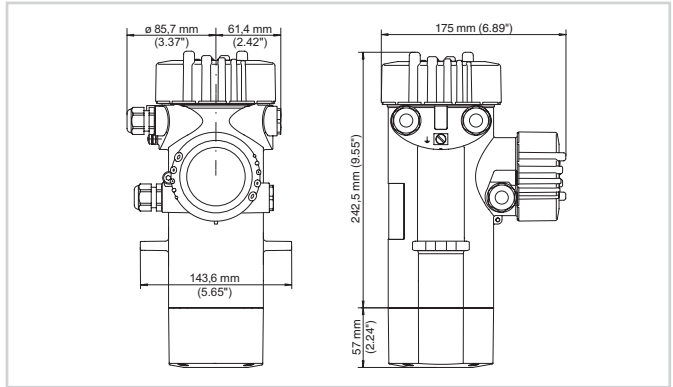
- 1 Spannungsversorgung
- 2 Relaisausgang
- 3 Einstellung Busadresse für Profibus PA
- 4 Anschluss Profibus PA
- 5 Signaleingang 4 ... 20 mA (aktiver Sensor)
- 6 Schalteingang für NPN-Transistor
- 7 Schalteingang potenzialfrei
- 8 Transistorausgang
- 9 Schnittstelle für Sensor-Sensor-Kommunikation (MGC)
- 10 Einstellung Busadresse für Sensor-Sensor-Kommunikation (MGC)



Sekundäre Klemmenanschlüsse (eigensichere Geräte)

- 1 Anschlussklemmen für Profibus PA
- 2 Kontaktstifte für Anzeige- und Bedienmodul bzw. Schnittstellenadapter
- 3 Anschlussklemmen für die externe Anzeige- und Bedieneinheit
- 4 Erdungsklemme

Maße



Maße MINITRAC 31

Information

Auf unserer Homepage finden Sie weiterführende Informationen zum VEGA-Produktprogramm.

Im Downloadbereich auf unserer Homepage finden Sie Betriebsanleitungen, Produktinformationen, Branchenbroschüren, Zulassungsdokumente, Gerätezeichnungen und vieles mehr.

Dort ist auch Softwarezubehör wie die aktuelle Gerätesoftware und die passende Bediensoftware verfügbar.

Geräteauswahl

Auf unserer Homepage können Sie unter "Produkte" das passende Messprinzip und Gerät für Ihre Anwendung auswählen.

Dort finden Sie auch detaillierte Informationen zu den verfügbaren Geräteausführungen.

Kontakt

Ihren persönlichen Ansprechpartner bei VEGA finden Sie auf unserer Homepage unter "Kontakt".