

SOLITRAC 31

Foundation Fieldbus

Sensor radiométrico para la medición continua de nivel e interface



Campo de aplicación

SOLITRAC 31 es un sensor radiométrico con detector de varilla de PVT para la medición continua de nivel de líquidos y productos áridos. Es adecuado para la medición continua de nivel e interface con temperaturas de proceso extremas, con propiedades críticas del producto o de medios agresivos. SOLITRAC 31 es ideal para la aplicación en depósitos cilíndricos, reactores, autoclaves, separadores y depósitos mezcladores.

Su ventaja

- Gran disponibilidad de instalación gracias a la medición sin contacto
- Mejor rendimiento de medición gracias al detector de PVT con máxima sensibilidad
- Montaje fácil gracias a los accesorios suministrados

Función

Durante la medición radiométrica un isótopo de Cesio-137 o Cobalto-60 emite radiación concentrada con rayos gamma. Un sensor especial situado en el lado opuesto del depósito, recibe los rayos. El escintilador del sensor convierte los rayos gamma en señales, cuya cantidad detectada y evaluada. Debido a que la radiación gamma se atenúa al penetrar la materia, el sensor puede calcular el nivel, el nivel límite, la densidad o el caudal a partir de la intensidad de la radiación entrante.

Datos técnicos

Rango de medición	0,5 ... 3 m (1.64 ... 9.84 ft)
Irrepetibilidad	±0,5 % para -40 °C ... +60 °C (-40 °F ... +140 °F)
Temperatura ambiente, de almacenaje y de transporte	-40 °C ... +60 °C (-40 °F ... +140 °F) Rango ampliado disponible

Alimentación de tensión

Tensión de alimentación	20 ... 72 V DC; 20 ... 253 V AC, 50/60 Hz
Consumo de energía máx	4 W; 6 VA

Entrada analógica

Tipo de entrada	4 ... 20 mA pasiva
Carga interna	250 Ω

Entrada de conexión

Tipo de entrada	
- Open Collector	10 mA
- Contacto de relé	100 mA

Salida de relé

Tensión de activación	máx. 253 V AC/DC
Corriente de conmutación	máx. 3 A AC (cos phi > 0,9), 1 A DC
Potencia de ruptura	min. 50 mW, máx. 750 VA AC, 40 W DC (para U < 40 V DC)

Salida digital FF

Señal de salida	Señal digital de salida, protocolo Foundation Fieldbus
Nivel físico	según IEC 61158-2

Salida de conexión

Tipo de salida	Salida de transistor NPN (sin potencial)
Tensión de activación	< 55 V DC
Corriente bajo carga	< 400 mA

Datos generales

Cualificación SIL	Opcional hasta SIL2
-------------------	---------------------

Materiales/Escintilador

El tubo del detector es de acero. Como material de escintilación se emplea tolueno de polivinilo (PVT).

Versiónes de carcasas

La carcasa está disponible en versión de dos cámaras de aluminio o acero inoxidable, clase de protección IP66/IP67.

Versiónes electrónicas

Los equipos están disponibles en diferentes versiones electrónicas. Junto con la electrónica de cuatro hilos con 4 ... 20 mA/HART son posibles dos versiones puramente digitales con Profibus PA y Foundation Fieldbus.

Homologaciones

Para los equipos de VEGA hay disponibles homologaciones mundiales, p.ej. para el empleo en zonas con riesgo de explosión, en embarcaciones o con aplicaciones higiénicas.

Para equipos aprobados (p.Ej. con homologación Ex) se aplican los datos técnicos en las instrucciones de seguridad correspondientes. En casos aislados estas se pueden diferenciar de los datos descritos aquí.

En nuestra página web podrá encontrar un resumen completo de los materiales y juntas disponibles.

Ajuste

El ajuste del equipo se realiza a través del módulo de visualización y configuración opcional PLICSCOM o a través de un PC con software de configuración PACTware y DTM adecuado.

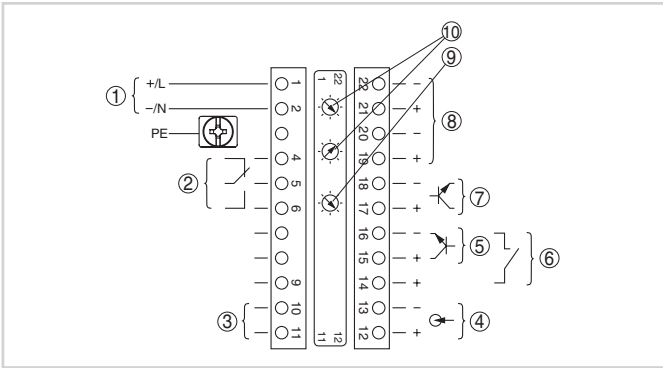
La versión Bluetooth del módulo de indicación y de ajuste permite una conexión inalámbrica con unidades de control estándar. Éstas pueden ser por ejemplo un PC con PACTware y daprador Bluetooth-USB.

El ajuste tiene lugar por medio del software de configuración y del correspondiente DTM.



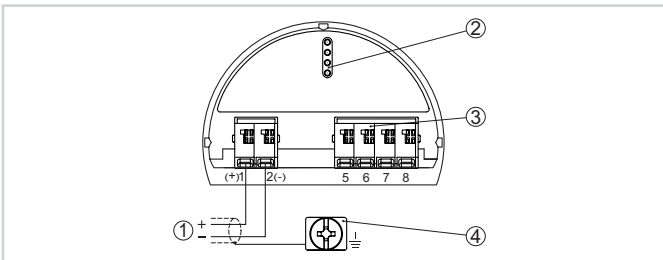
Conexión eléctrica

Hay dos cámaras de conexión disponibles. En dependencia de la versión del equipo la salida de señal está en la cámara primaria o en la cámara secundaria.



Conexiones de terminales primarias

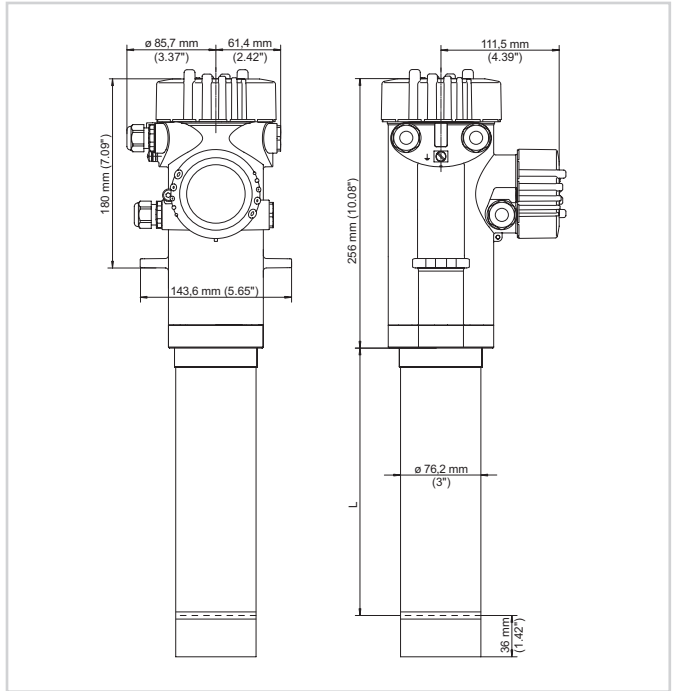
- 1 Alimentación de tensión
- 2 Salida de relé
- 3 Salida de señal bus FF
- 4 Entrada de señal 4 ... 20 mA (Sensor activo)
- 5 Entrada de conmutación para transistor NPN
- 6 Entrada de conmutación sin potencial
- 7 Salida del transistor
- 8 Interface para comunicación sensor-sensor
- 9 Interruptor de simulación (1 = simulación conectada)
- 10 Ajuste de dirección de bus para comunicación sensor-sensor (MGC)



Conexiones terminales secundarias (equipos con seguridad intrínseca)

- 1 Terminales para salida de señal FF bus
- 2 Espigas de contacto para el módulo de visualización y configuración o adaptador de interface
- 3 Terminales de conexión para la unidad externa de visualización y configuración
- 4 Terminal de conexión a tierra

Dimensiones



Medidas SOLITRAC 31

Información

En nuestra homepage encontrará informaciones más detalladas sobre VEGA.

En el área de descarga en nuestro sitio web encontrará instrucciones de servicio, informaciones de productos, folletos ramales, documentos de homologación, planos de equipos y muchas cosas más gratis.

Allí hay disponibles también accesorios de software, como el software actual del equipo y el software de ajuste correspondiente.

Selección de dispositivo

En nuestra página de inicio en *Productos* puede seleccionar el principio de medición y el instrumento adecuado para su aplicación.

Allí también encontrará información detallada sobre las versiones de equipos disponibles.

Contacto

En nuestra página web en "*Contacto*" encontrará su persona de contacto en VEGA.