

SOLITRAC 31

Foundation Fieldbus

Radiometrische sensor voor continue niveau- en scheidingslaagmeting



Toepassingsgebied

De SOLITRAC 31 is een radiometrische sensor met PVT-staafdetector voor continue meting van vloeistoffen en stortgoederen. Deze is geschikt voor niveau- en scheidingslaagmeting bij extreme procestemperaturen, kritische producteigenschappen of in agressieve media. De SOLITRAC 31 is ideaal geschikt voor toepassing in cilindrische tanks, reactoren, autoclaven, separatoren en mengvaten.

Uw voordeel

- Hoge installatiebeschikbaarheid door contactloze meting
- De beste meetprestaties met PVT-detector met hoge gevoeligheid
- Eenvoudige montage dankzij meegeleverde toebehoren

Functie

Bij de radiometrische meting zendt een cesium-137 of kobalt-60 isotoop gebundelde gammastralen. Een speciale sensor, die aan de tegenoverliggende zijde van de tank is aangebracht, ontvangt de straling. De scintillator van de sensor vormt de gammastraling in signalen om, waarvan het aantal wordt geregistreerd en verwerkt. Omdat gammastralen bij het doordringen van materie worden afgezwakt, kan de sensor uit de intensiteit van de binnenkomende straling het niveau, een grenswaarde, de dichtheid of de massastroom berekenen.

Technische gegevens

Meetbereik	0,5 ... 3 m (1.64 ... 9.84 ft)
Nietherhaalbaarheid	±0,5 % bij -40 °C ... +60 °C (-40 °F ... +140 °F)
Omgevings-, opslag- en transporttemperatuur	-40 °C ... +60 °C (-40 °F ... +140 °F) Uitgebreid bereik leverbaar
Voedingsspanning	
Bedrijfsspanning	20 ... 72 V DC; 20 ... 253 V AC, 50/60 Hz
Max. opgenomen vermogen	4 W; 6 VA
Analoge ingang	
Soort ingang	4 ... 20 mA passief
Interne belasting	250 Ω
Schakelingang	
Soort ingang	
– Open Collector	10 mA
– Relaiscontact	100 mA
Relaisuitgang	
Schakelspanning	max. 253 V AC/DC
Schakelstroom	max. 3 A AC (cos phi > 0,9), 1 A DC
Schakelvermogen	min. 50 mW, max. 750 VA AC, 40 W DC (bij U < 40 V DC)
Digitale FF-uitgang	
Uitgangssignaal	Digitaal uitgangssignaal, Foundation Fieldbus-protocol
Fysische laag	Conform IEC 61158-2
Schakeluitgang	
Uitgangstype	NPN-transistoruitgang (potentiaalvrij)
Schakelspanning	< 55 V DC
Belastingstroom	< 400 mA
Algemene specificaties	
SIL-kwalificatie	Optioneel tot SIL2

Materialen/scintillator

De detectorbuis is van roestvaststaal. Als scintillatiemateriaal wordt polyvinyltolueen (PVT) gebruikt.

Uitvoeringen behuizing

De behuizing is leverbaar als tweekamerbehuizing van aluminium of roestvaststaal in de beschermingsklasse IP66/IP67.

Uitvoeringen elektronica

De instrumenten zijn leverbaar met verschillende elektronica-uitvoeringen. Naast de vierdraadselectronica met 4 ... 20 mA/HART zijn twee puur digitale uitvoeringen met Profibus PA en Foundation Fieldbus mogelijk.

Toelatingen

Voor VEGA-instrumenten zijn wereldwijde toelatingen, bijv. voor de toepassing in explosiegevaarlijke omgevingen, binnen de scheepvaart of voor hygiënische toepassingen, beschikbaar.

Voor gecertificeerde instrumenten (bijv. met Ex-certificering) gelden de technische gegevens in de betreffende veiligheidsinstructies. Deze kunnen in afzonderlijke gevallen afwijken van de hier genoemde specificaties.

Zie voor gedetailleerde informatie over de beschikbare toelatingen het betreffende product op onze homepage.

Bediening

De bediening van het instrument volgt via de optioneel inzetbare display- en bedieningsmodule PLICSCOM of via een PC met bedieningssoftware PACTware en bijbehorende DTM.

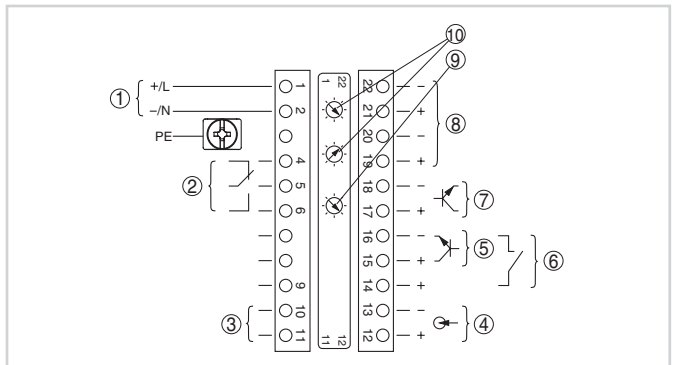
De Bluetooth-uitvoering van de display- en bedieningsmodule maakt een draadloze verbinding met standaard bedieningsapparaten mogelijk. Dit kan bijvoorbeeld een PC met PACTware en Bluetooth-USB-adapter zijn.

De bediening vindt daarbij plaats via de bedieningssoftware PACTware en de bijbehorende DTM.



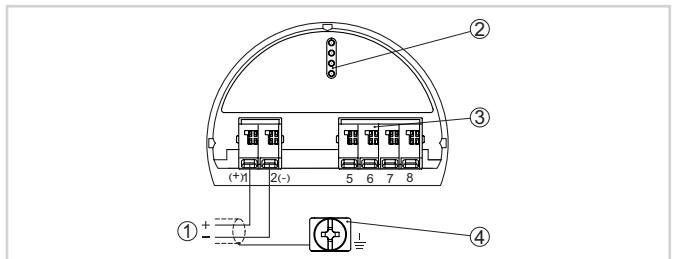
Elektrische aansluiting

Er zijn twee aansluitkamers beschikbaar. Afhankelijk van de uitvoering van het instrument bevindt de signaaluitgang zich in de primaire of secundaire kamer.



Primaire klemaansluitingen

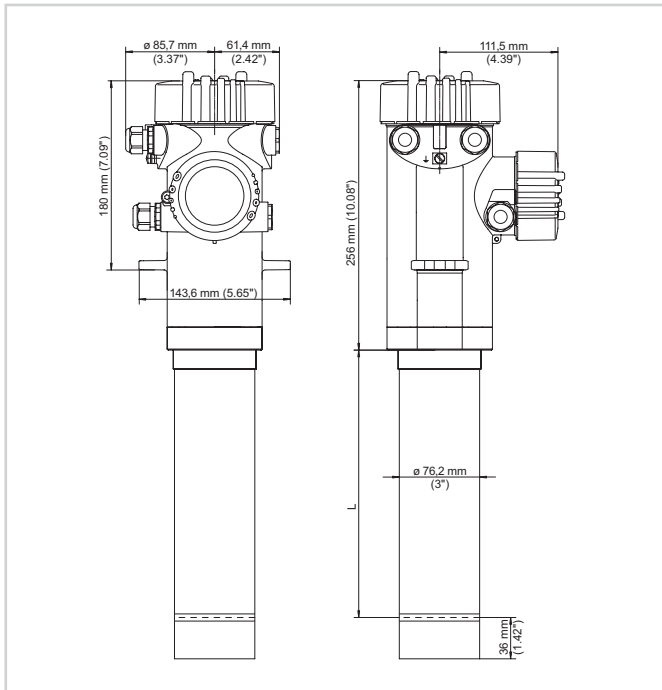
- 1 Voedingsspanning
- 2 Relaisuitgang
- 3 Signaaluitgang FF-bus
- 4 Signaalingang 4...20 mA (actieve sensor)
- 5 Schakelingang voor NPN-transistor
- 6 Schakelingang potentiaalvrij
- 7 Transistoruitgang
- 8 Interface voor sensor-sensor-communicatie
- 9 Simulatieschakelaar (1 = simulatie aan)
- 10 Instelling busadres voor sensor-sensor-communicatie (MGC)



Secundaire klemaansluitingen (intrinsiek veilige instrumenten)

- 1 Aansluitklemmen voor signaaluitgang FF-bus
- 2 Contactpen voor display- en bedieningsmodule resp. interfaceadapter
- 3 Aansluitklemmen voor de externe aanwijs- en bedieningseenheid
- 4 Aardklem

Afmetingen



Afmetingen SOLITRAC 31

Informatie

Op onze homepage vindt u aanvullende informatie over het VEGA-productprogramma.

Onder het download-bereik op op onze homepage vindt u handleidingen, productinformatie, branchebrochures, toelatingsdocumenten, instrumenttekeningen en veel meer.

Daar is ook software-toebehoren en de actuele instrumentsoftware en de passende bedieningssoftware beschikbaar.

Keuze instrument

Op onze homepage kunt u onder "*Producten*" het passende meetprincipe en instrument voor uw toepassing selecteren.

Daar vindt u ook gedetailleerde informatie over de beschikbare instrumentuitvoeringen.

Contact

Uw persoonlijke contactpersoon bij VEGA vindt u op onze homepage onder "*Contact*".