

# Handleiding

## Extra elektronica

Voor Profibus PA



Document ID: 42767



**VEGA**

## Inhoudsopgave

<b>1</b>	<b>Over dit document .....</b>	<b>3</b>
1.1	Functie .....	3
1.2	Doelgroep .....	3
1.3	Gebruikte symbolen .....	3
<b>2</b>	<b>Voor uw veiligheid.....</b>	<b>4</b>
2.1	Geautoriseerd personeel.....	4
2.2	Correct gebruik.....	4
2.3	Toelatingen.....	4
2.4	Milieuvoorschriften .....	4
<b>3</b>	<b>Productbeschrijving .....</b>	<b>5</b>
3.1	Constructie.....	5
3.2	Werking.....	5
3.3	Verpakking, transport en opslag.....	5
<b>4</b>	<b>Monteren.....</b>	<b>7</b>
4.1	Montagestappen .....	7
<b>5</b>	<b>Onderhoud.....</b>	<b>8</b>
5.1	Procedure in geval van reparatie .....	8
<b>6</b>	<b>Demoneren .....</b>	<b>9</b>
6.1	Demontagestappen.....	9
6.2	Afvoeren.....	9
<b>7</b>	<b>Bijlage .....</b>	<b>10</b>
7.1	Technische gegevens.....	10

# 1 Over dit document

## 1.1 Functie

Deze handleiding geeft u de benodigde informatie over de montage, aansluiting en inbedrijfname en bovendien belangrijke instructies voor het onderhoud, het oplossen van storingen, het vervangen van onderdelen en de veiligheid van de gebruiker. Lees deze daarom door voor de inbedrijfname en bewaar deze handleiding als onderdeel van het product in de directe nabijheid van het instrument.

## 1.2 Doelgroep

Deze handleiding is bedoeld voor opgeleid vakpersoneel. De inhoud van deze handleiding moet voor het vakpersoneel toegankelijk zijn en worden toegepast.

## 1.3 Gebruikte symbolen



### Document ID

Dit symbool op de titelpagina van deze handleiding verwijst naar de Document-ID. Door invoer van de document-ID op [www.vega.com](http://www.vega.com) komt u bij de document-download.



### Informatie, tip, instructie

Dit symbool markeert nuttige aanvullende informatie.



**Voorzichtig:** bij niet aanhouden van deze waarschuwing kunnen storingen of foutief functioneren ontstaan.



**Waarschuwing:** bij niet aanhouden van deze waarschuwingen kan persoonlijk letsel en/of zware materiële schade ontstaan.



**Gevaar:** bij niet aanhouden van deze waarschuwing kan ernstig persoonlijk letsel en/of onherstelbare schade aan het instrument ontstaan.



### Ex-toepassingen

Dit symbool markeert bijzondere instructies voor Ex-toepassingen.



#### Lijst

De voorafgaande punt markeert een lijst zonder dwingende volgorde.



#### Handelingsstap

Deze pijl markeert een afzonderlijke handeling.



#### Handelingsvolgorde

Voorafgaande getallen markeren opeenvolgende handelingen.



### Afvoeren batterij

Dit symbool markeert bijzondere instructies voor het afvoeren van batterijen en accu's.

## 2 Voor uw veiligheid

### 2.1 Geautoriseerd personeel

Alle in deze documentatie beschreven handelingen mogen alleen door opgeleid en door de eigenaar van de installatie geautoriseerd vakpersoneel worden uitgevoerd.

Bij werkzaamheden aan en met het instrument moet altijd de benodigde persoonlijke beschermende uitrusting worden gedragen.

### 2.2 Correct gebruik

De in deze handleiding beschreven componenten zijn reservemodules voor aanwezige sensoren.

### 2.3 Toelatingen

Bij instrumenten met toelatingen moeten in principe de bijbehorende toelatingsdocumenten van de sensor worden aangehouden. Deze zijn met het instrument meegeleverd of kunnen onder [www.vega.com](http://www.vega.com), "Instrument zoeken (serienummer)" en via "Downloads" en "Toelatingen" worden gedownload.

### 2.4 Milieuvoorschriften

De bescherming van de natuurlijke levensbronnen is een van de belangrijkste taken. Daarom hebben wij een milieumanagementsysteem ingevoerd met als doel, de bedrijfsmatige milieubescherming constant te verbeteren. Het milieumanagementsysteem is gecertificeerd conform DIN EN ISO 14001.

Help ons, te voldoen aan deze eisen en houdt rekening met de milieu-instructies in deze handleiding.

- Hoofdstuk "*Verpakking, transport en opslag*"
- Hoofdstuk "*Afvoeren*"

## 3 Productbeschrijving

<b>Leveringsomvang</b>	<b>3.1 Constructie</b> <p>De levering bestaat uit:</p> <ul style="list-style-type: none"><li>● Extra elektronica voor Profibus PA</li><li>● Documentatie<ul style="list-style-type: none"><li>– Deze gebruiksaanwijzing</li><li>– Evt. andere certificaten</li></ul></li></ul>		
<b>Toepassingsgebied</b>	<b>3.2 Werking</b> <p>De extra elektronica voor Profibus PA is een vervangende module voor sensoren met signaaluitgang Profibus PA en tweekamerbehuizing.</p> <ul style="list-style-type: none"><li>● VEGAPULS Serie 60<ul style="list-style-type: none"><li>– Hardwareversie vanaf 2.0.0</li><li>– Softwareversie vanaf 4.0.0</li></ul></li><li>● VEGAFLEX Serie 80</li><li>● VEGABAR Serie 80</li><li>● VEGADIF 85</li></ul>		
<b>Werkingsprincipe</b>	De extra elektronica voor Profibus PA is bedoeld voor de aansluiting van een sensor met tweekamerbehuizing op Profibus-PA-systemen.		
<b>Verpakking</b>	<b>3.3 Verpakking, transport en opslag</b> <p>Uw instrument werd op weg naar de inbouwlocatie beschermd door een verpakking. Daarbij zijn de normale transportbelastingen door een beproeving verzekerd conform ISO 4180.</p> <p>Bij standaard instrumenten bestaat de verpakking uit karton; deze is milieuvriendelijke en herbruikbaar. Bij speciale uitvoeringen wordt ook PE-schuim of PE-folie gebruikt. Voer het overblijvende verpakkingsmateriaal af via daarin gespecialiseerde recyclingbedrijven.</p>		
<b>Transport</b>	Het transport moet rekening houdend met de instructies op de transportverpakking plaatsvinden. Niet aanhouden daarvan kan schade aan het instrument tot gevolg hebben.		
<b>Transportinspectie</b>	De levering moet na ontvangst direct worden gecontroleerd op volledigheid en eventuele transportschade. Vastgestelde transportschade of verborgen gebreken moeten overeenkomstig worden behandeld.		
<b>Opslag</b>	De verpakkingen moeten tot aan de montage gesloten worden gehouden en rekening houdend met de extern aangebrachte opstelings- en opslagmarkeringen worden bewaard.	Verpakkingen, voor zover niet anders aangegeven, alleen onder de volgende omstandigheden opslaan:	<ul style="list-style-type: none"><li>● Niet buiten bewaren</li><li>● Droog en stofvrij opslaan</li><li>● Niet aan agressieve media blootstellen</li><li>● Beschermen tegen directe zonnestralen</li></ul>

**Opslag- en transporttemperatuur**

- Mechanische trillingen vermijden
- Opslag- en transporttemperatuur zie "*Appendix - Technische gegevens - Omgevingscondities*"
- Relatieve luchtvochtigheid 20 ... 85 %.

**Tillen en dragen**

Bij een gewicht van de instrumenten meer dan 18 kg (39,68 lbs) moeten voor het tillen en dragen daarvoor geschikte inrichtingen worden gebruikt.

## 4 Monteren

### 4.1 Montagestappen

#### Montagestappen

De extra elektronica is ingebouwd in de voedingsruimte. De afbeelding hierna toont de positie van de voedingsruimte in de tweekamer-behuizing.

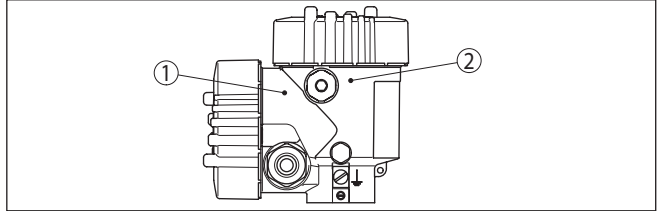


Fig. 1: Positie van de voedings- en elektronica-ruimte

- 1 Voedingsruimte (extra elektronica)
- 2 Elektronica-ruimte (sensorruimte)

Ga als volgt tewerk:

1. Deksel behuizing van de voedingsruimte afschroeven
2. De beide bevestigingsschroeven van de extra elektronica met een schroevendraaier losmaken (torx grootte T1 resp. kruiskop grootte 4).

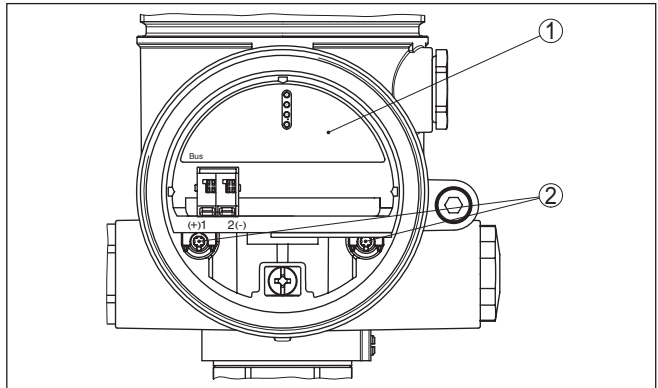


Fig. 2: Voedingsruimte met extra elektronica

- 1 Extra elektronica
- 2 Bevestigingsschroeven (2 stuks)

3. Huidige extra elektronica via het demontagehulpmiddel uittrekken
4. Nieuwe extra elektronica voorzichtig plaatsen
5. De beide bevestigingsschroeven weer inschroeven en vastzetten
6. Deksel behuizing vastschroeven

Het vervangen van de extra elektronica is daarmee afgerond.



Bij Ex-toepassingen moet het vervangen van de extra elektronica in principe bedrijfsintern worden gedocumenteerd.

## 5 Onderhoud

### 5.1 Procedure in geval van reparatie

Een retourformulier instrument en gedetailleerde informatie over de procedure vindt u in het download-gebied op [www.vega.com](http://www.vega.com). U helpt ons op die manier, de reparatie snel en zonder extra overleg te kunnen uitvoeren.

Ga in geval van reparatie als volgt te werk:

- Omschrijving van de opgetreden storing.
- Het instrument schoonmaken en goed inpakken
- Het ingevulde formulier en eventueel een veiligheidsspecificatieblad buiten op de verpakking aanbrengen.
- Adres voor retourzending bij uw vertegenwoordiging opvragen. U vindt deze op onze homepage [www.vega.com](http://www.vega.com).



## 6 Demonteren

### 6.1 Demontagestappen

**Waarschuwing:**

Let voor het demonteren goed op gevaarlijke procesomstandigheden zoals bijv. druk in de tank of leiding, hoge temperaturen, agressieve of toxische media enz.

Houdt de hoofdstukken "*Monteren*" en "*Op de voedingsspanning aansluiten*" aan en voer de daar genoemde handelingen uit in omgekeerde volgorde.

### 6.2 Afvoeren

Het instrument bestaat uit materialen die door gespecialiseerde recyclingbedrijven weer kunnen worden hergebruikt. Wij hebben daarom de elektronica eenvoudig demonteerbaar ontworpen en gebruiken recyclebare materialen.

Een deskundige afvoer voorkomt negatieve effecten op mens en milieu en maakt hergebruik van waardevolle grondstoffen mogelijk.

Materialen: zie hoofdstuk "*Technische gegevens*"

Wanneer u niet de mogelijkheid heeft, het ouder instrument goed af te voeren, neem dan met ons contact op voor terugname en afvoer.

**WEEE-richtlijn 2012/19/EG**

Dit instrument valt niet onder de WEEE-richtlijn 2012/16/EG en de betreffende nationale wetgeving. Voer het instrument af direct naar een gespecialiseerd recyclingbedrijf en gebruik daarvoor niet de gemeentelijke vuilophaaldiensten. Deze mogen alleen voor privé producten conform de WEEE-richtlijn worden gebruikt.

---

## **7 Bijlage**

### **7.1 Technische gegevens**

#### **Technische gegevens**

---

De technische gegevens vindt u in de handleiding van de betreffende sensor.



42767-NL-180718

Printing date:

# VEGA

De gegevens omtrent leveromvang, toepassing, gebruik en bedrijfsomstandigheden van de sensoren en weergavesystemen geeft de stand van zaken weer op het moment van drukken.

Wijzigingen voorbehouden

© VEGA Grieshaber KG, Schiltach/Germany 2018



42767-NL-180718

VEGA Grieshaber KG  
Am Hohenstein 113  
77761 Schiltach  
Germany

Phone +49 7836 50-0  
Fax +49 7836 50-201  
E-mail: [info.de@vega.com](mailto:info.de@vega.com)  
[www.vega.com](http://www.vega.com)