

Mise en service

Électronique supplémentaire

Pour Profibus PA



Document ID: 42767



VEGA

Table des matières

1	À propos de ce document.....	3
1.1	Fonction	3
1.2	Personnes concernées.....	3
1.3	Symbolique utilisée	3
2	Pour votre sécurité	4
2.1	Personnel autorisé	4
2.2	Utilisation appropriée	4
2.3	Agréments.....	4
2.4	Remarques relatives à l'environnement.....	4
3	Description du produit	5
3.1	Structure	5
3.2	Fonctionnement	5
3.3	Emballage, transport et stockage.....	5
4	Montage	7
4.1	Étapes de montage	7
5	Entretien	9
5.1	Marche à suivre en cas de réparation.....	9
6	Démontage	10
6.1	Étapes de démontage	10
6.2	Recyclage	10
7	Annexe	11
7.1	Caractéristiques techniques.....	11

1 À propos de ce document

1.1 Fonction

La présente notice technique contient les informations nécessaires au montage, au raccordement et à la mise en service de l'appareil ainsi que des remarques importantes concernant l'entretien, l'élimination des défauts, le remplacement de pièces et la sécurité de l'utilisateur. Il est donc primordial de la lire avant d'effectuer la mise en service et de la conserver près de l'appareil, accessible à tout moment comme partie intégrante du produit.

1.2 Personnes concernées

Cette mise en service s'adresse à un personnel qualifié formé. Le contenu de ce manuel doit être rendu accessible au personnel qualifié et mis en œuvre.

1.3 Symbolique utilisée



ID du document

Ce symbole sur la page de titre du manuel indique l'ID du document. La saisie de cette ID du document sur www.vega.com mène au téléchargement du document.



Information, conseil, remarque

Sous ce symbole, vous trouverez des informations complémentaires très utiles.



Prudence : Le non-respect de cette recommandation peut entraîner des pannes ou des défauts de fonctionnement.



Avertissement : Le non-respect de cette instruction peut porter préjudice à la personne manipulant l'appareil et/ou peut entraîner de graves dommages à l'appareil.



Danger : Le non-respect de cet avertissement peut entraîner des blessures sérieuses à la personne manipulant l'appareil et/ou peut détruire l'appareil.



Applications Ex

Vous trouverez à la suite de ce symbole des remarques particulières concernant les applications Ex.



Liste

Ce point précède une énumération dont l'ordre chronologique n'est pas obligatoire.



Étape de la procédure

Cette flèche indique une étape de la procédure.



Séquence d'actions

Les étapes de la procédure sont numérotées dans leur ordre chronologique.



Élimination des piles

Vous trouverez à la suite de ce symbole des remarques particulières concernant l'élimination des piles et accumulateurs.

2 Pour votre sécurité

2.1 Personnel autorisé

Toutes les manipulations sur l'appareil indiquées dans la présente documentation ne doivent être effectuées que par du personnel qualifié, spécialisé et autorisé par l'exploitant de l'installation.

Il est impératif de porter les équipements de protection individuels nécessaires pour toute intervention sur l'appareil.

2.2 Utilisation appropriée

Les composants décrits dans la présente notice sont des modules de remplacement pour les capteurs existants.

2.3 Agréments

Pour les appareils avec agréments, il faudra fondamentalement respecter les documents d'agrément respectifs du capteur. Ceux-ci font partie de la livraison des appareils ou peuvent être téléchargés sur "www.vega.com", "*Recherche d'appareils (numéro de série)*" ainsi que via "*Téléchargements*" et "*Agréments*".

2.4 Remarques relatives à l'environnement

La défense de notre environnement est une des tâches les plus importantes et des plus prioritaires. C'est pourquoi nous avons mis en œuvre un système de management environnemental ayant pour objectif l'amélioration continue de la protection de l'environnement. Notre système de management environnemental a été certifié selon la norme DIN EN ISO 14001.

Aidez-nous à satisfaire à ces exigences et observez les remarques relatives à l'environnement figurant dans cette notice de mise en service :

- Au chapitre "*Emballage, transport et stockage*"
- au chapitre "*Recyclage*"

3 Description du produit

3.1 Structure

Compris à la livraison

La livraison comprend :

- Électronique supplémentaire pour Profibus PA
- Documentation
 - Cette notice de mise en service
 - Le cas échéant d'autres certificats

3.2 Fonctionnement

Domaine d'application

L'électronique supplémentaire pour Profibus PA est un module de remplacement pour capteurs avec sortie signal Profibus PA et boîtier deux chambres.

- VEGAPULS série 60
 - Version hardware à partir de la version 2.0.0
 - Version du logiciel à partir de 4.0.0
- VEGAFLEX série 80
- VEGABAR série 80
- VEGADIF 85

Principe de fonctionnement

L'électronique supplémentaire pour Profibus PA sert au raccordement d'un capteur avec boîtier deux chambres aux systèmes Profibus PA.

3.3 Emballage, transport et stockage

Emballage

Durant le transport jusqu'à son lieu d'application, votre appareil a été protégé par un emballage dont la résistance aux contraintes de transport usuelles a fait l'objet d'un test selon la norme DIN ISO 4180.

Pour les appareils standard, cet emballage est en carton non polluant et recyclable. Pour les versions spéciales, on utilise en plus de la mousse ou des feuilles de polyéthylène. Faites en sorte que cet emballage soit recyclé par une entreprise spécialisée de récupération et de recyclage.

Transport

Le transport doit s'effectuer en tenant compte des indications faites sur l'emballage de transport. Le non-respect peut entraîner des dommages à l'appareil.

Inspection du transport

Dès la réception, vérifier si la livraison est complète et rechercher d'éventuels dommages dus au transport. Les dommages de transport constatés ou les vices cachés sont à traiter en conséquence.

Stockage

Les colis sont à conserver fermés jusqu'au montage en veillant à respecter les marquages de positionnement et de stockage apposés à l'extérieur.

Sauf autre indication, entreposer les colis en respectant les conditions suivantes :

- Ne pas entreposer à l'extérieur
- Entreposer dans un lieu sec et sans poussière
- Ne pas exposer à des produits agressifs

- Protéger contre les rayons du soleil
- Éviter des secousses mécaniques

Température de stockage et de transport

- Température de transport et de stockage voir au chapitre "*Annexe - Caractéristiques techniques - Conditions ambiantes*"
- Humidité relative de l'air 20 ... 85 %

Soulever et porter

Avec un poids des appareils supérieur à 18 kg (39.68 lbs), il convient d'utiliser des dispositifs appropriés et homologués à cet effet pour porter et soulever.

4 Montage

4.1 Étapes de montage

Étapes de montage

L'électronique supplémentaire est montée dans le compartiment d'alimentation. Le schéma suivant montre la position du compartiment d'alimentation dans le boîtier à deux chambres.

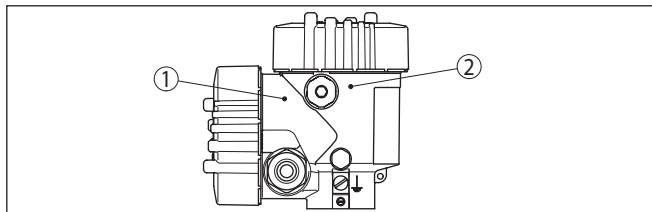


Fig. 1: Position du compartiment d'alimentation et de l'électronique

- 1 Compartiment d'alimentation (électronique supplémentaire)
- 2 Compartiment de l'électronique (électronique du capteur)

Procédez comme suit :

1. Dévissez le couvercle du boîtier du compartiment d'alimentation
2. Desserrez les deux vis de fixation de l'électronique supplémentaire à l'aide d'un tournevis (Torx de T 10 ou cruciforme de 4)

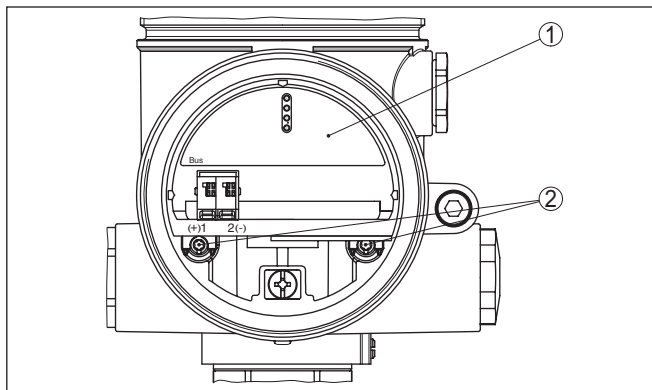


Fig. 2: Compartiment d'alimentation avec électronique supplémentaire

- 1 Électronique supplémentaire
- 2 Vis de fixation (2 pièces)

3. Retirer l'ancienne électronique supplémentaire avec l'instrument de montage
4. Enfiler la nouvelle électronique supplémentaire avec précaution
5. Revisser les deux vis de fixation et bien les serrer
6. Revisser le couvercle du boîtier

Le remplacement de l'électronique supplémentaire est maintenant terminé.



Pour les applications Ex, le changement de l'électronique supplémentaire doit être documenté dans un protocole interne à l'entreprise.

5 Entretien

5.1 Marche à suivre en cas de réparation

Un formulaire de retour ainsi que des informations détaillées sur la procédure se trouvent dans la zone de téléchargement sur www.vega.com. En les appliquant, vous nous aidez à exécuter la réparation rapidement et sans questions.

Procédez de la manière suivante en cas de réparation :

- Imprimer et remplir un formulaire par appareil
- Nettoyer et emballer l'appareil soigneusement de façon à ce qu'il ne puisse être endommagé
- Apposer sur l'emballage de l'appareil le formulaire dûment rempli et éventuellement une fiche de données de sécurité.
- Demandez l'adresse pour l'envoi de retour auprès de l'agence. Vous trouverez celle-ci sur notre page d'accueil www.vega.com.

6 Démontage

6.1 Étapes de démontage

**Attention !**

Avant de démonter l'appareil, prenez garde aux conditions de process dangereuses telles que pression dans la cuve ou la tuyauterie, hautes températures, produits agressifs ou toxiques, etc.

Suivez les indications des chapitres "*Montage*" et "*Raccordement à l'alimentation en tension*" et procédez de la même manière mais en sens inverse.

6.2 Recyclage

L'appareil se compose de matériaux recyclables par des entreprises spécialisées. À cet effet, l'électronique a été conçue pour être facilement détachable et les matériaux utilisés sont recyclables.

Une récupération professionnelle évite les effets négatifs sur l'homme et son environnement tout en préservant la valeur des matières premières par un recyclage adéquat.

Matériaux : voir au chapitre "*Caractéristiques techniques*"

Au cas où vous n'auriez pas la possibilité de faire recycler le vieil appareil par une entreprise spécialisée, contactez-nous. Nous vous conseillerons sur les possibilités de reprise et de recyclage.

Directive DEEE 2012/19/UE

Le présent appareil n'est pas soumis à la directive DEEE 2012/19/UE et aux lois nationales respectives. Apportez l'appareil directement à une entreprise de recyclage spécialisée et n'utilisez pas les points de récupération communaux. Ceux-ci sont destinés uniquement à des produits à usage privé conformément à la réglementation DEEE.

7 Annexe

7.1 Caractéristiques techniques

Caractéristiques techniques

Vous trouverez toutes les caractéristiques techniques dans la notice de mise en service du capteur respectif.



Date d'impression:

Les indications de ce manuel concernant la livraison, l'application et les conditions de service des capteurs et systèmes d'exploitation répondent aux connaissances existantes au moment de l'impression.

Sous réserve de modifications

© VEGA Grieshaber KG, Schiltach/Germany 2018



42767-FR-180716

VEGA Grieshaber KG
Am Hohenstein 113
77761 Schiltach
Allemagne

Tél. +49 7836 50-0
Fax +49 7836 50-201
E-mail: info.de@vega.com
www.vega.com