

# Istruzioni d'uso

## Electronica supplementare

Per 4 ... 20 mA/HART - quadrifilare



Document ID: 42766



**VEGA**

## Sommario

<b>1</b>	<b>Il contenuto di questo documento .....</b>	<b>3</b>
1.1	Funzione .....	3
1.2	Documento destinato ai tecnici .....	3
1.3	Significato dei simboli.....	3
<b>2</b>	<b>Criteri di sicurezza .....</b>	<b>4</b>
2.1	Personale autorizzato.....	4
2.2	Uso conforme alla destinazione e alle normative .....	4
2.3	Omologazioni .....	4
2.4	Salvaguardia ambientale.....	4
<b>3</b>	<b>Descrizione del prodotto.....</b>	<b>5</b>
3.1	Struttura .....	5
3.2	Funzionamento .....	5
3.3	Imballaggio, trasporto e stoccaggio.....	5
<b>4</b>	<b>Montaggio.....</b>	<b>7</b>
4.1	Operazioni di montaggio .....	7
<b>5</b>	<b>Manutenzione.....</b>	<b>9</b>
5.1	Come procedere in caso di riparazione .....	9
<b>6</b>	<b>Smontaggio .....</b>	<b>10</b>
6.1	Sequenza di smontaggio.....	10
6.2	Smaltimento.....	10
<b>7</b>	<b>Appendice.....</b>	<b>11</b>
7.1	Dati tecnici .....	11

# 1 Il contenuto di questo documento

## 1.1 Funzione

Le presenti Istruzioni d'uso forniscono le informazioni necessarie per il montaggio, l'allacciamento e la messa in servizio dell'apparecchio, nonché indicazioni importanti per la manutenzione, l'eliminazione dei guasti, la sostituzione di pezzi e la sicurezza dell'utente. Leggerle perciò prima della messa in servizio e conservarle come parte integrante del prodotto nelle immediate vicinanze dell'apparecchio, in modo da poterle consultare all'occorrenza.

## 1.2 Documento destinato ai tecnici

Queste Istruzioni d'uso si rivolgono al personale qualificato debitamente istruito che deve poter accedere ai contenuti e procedere alla relativa attuazione.

## 1.3 Significato dei simboli



### ID documento

Questo simbolo sulla copertina di queste istruzioni d'uso rimanda all'ID del documento. Inserendo l'ID del documento sul sito [www.vega.com](http://www.vega.com) è possibile accedere alla sezione di download per scaricare i diversi documenti.



### Informazioni, consigli, indicazioni

Questo simbolo identifica utili informazioni ausiliarie.



**Attenzione:** l'inosservanza di questo avviso di pericolo può provocare disturbi o errori di misura.



**Avvertenza:** l'inosservanza di questo avvertimento di pericolo può provocare danni alle persone e/o all'apparecchio.



**Pericolo:** l'inosservanza di questo avviso di pericolo può provocare gravi lesioni alle persone e/o danni all'apparecchio.



### Applicazioni Ex

Questo simbolo identifica le particolari istruzioni per gli impieghi Ex.



#### Elenco

Questo punto identifica le singole operazioni di un elenco, non soggette ad una sequenza obbligatoria.



#### Passo operativo

Questa freccia indica un singolo passo operativo.



#### Sequenza operativa

I numeri posti davanti ai passi operativi identificano la sequenza delle singole operazioni.



### Smaltimento di batterie

Questo simbolo contrassegna particolari avvertenze per lo smaltimento di batterie e accumulatori.

## 2 Criteri di sicurezza

### 2.1 Personale autorizzato

Tutte le operazioni descritte in questa documentazione devono essere eseguite unicamente da personale qualificato e autorizzato dal gestore dell'impianto.

Per l'uso dell'apparecchio indossare sempre l'equipaggiamento di protezione personale necessario.

### 2.2 Uso conforme alla destinazione e alle normative

I componenti descritti nelle presenti istruzioni sono unità di ricambio per sensori esistenti.

### 2.3 Omologazioni

Per gli apparecchi muniti di omologazioni è necessario rispettare i relativi documenti d'omologazione del sensore. Questi documenti fanno parte della fornitura dell'apparecchio o possono essere scaricati da "[www.vega.com](http://www.vega.com)", "*Ricerca apparecchio (numero di serie)*" o "*Downloads*" e "*Omologazioni*".

### 2.4 Salvaguardia ambientale

La protezione delle risorse naturali è un compito di assoluta attualità. Abbiamo perciò introdotto un sistema di gestione ambientale, allo scopo di migliorare costantemente la difesa dell'ambiente aziendale. Questo sistema è certificato secondo DIN EN ISO 14001.

Aiutateci a rispettare queste esigenze e attenetevi alle indicazioni di queste -Istruzioni d'uso- per la salvaguardia ambientale:

- Capitolo "*Imballaggio, trasporto e stoccaggio*"
- Capitolo "*Smaltimento*"

## 3 Descrizione del prodotto

### 3.1 Struttura

#### Materiale fornito

La fornitura comprende:

- Elettronica supplementare per 4 ... 20 mA/HART - quadrifilare
- Documentazione
  - Queste Istruzioni d'uso
  - Eventuali ulteriori certificazioni

### 3.2 Funzionamento

#### Campo d'impiego

L'elettronica supplementare per 4 ... 20 mA/HART - quadrifilare è un componente di ricambio per sensori 4 ... 20 mA/HART - quadrifilari.

- VEGAPULS Serie 60
  - Versione hardware da 2.0.0
  - Versione del software da 4.0.0
- VEGAFLEX Serie 80

#### Principio di funzionamento

L'elettronica supplementare per 4 ... 20 mA/HART - quadrifilare è destinata al collegamento del sensore alla tensione di rete 9,6 ... 48 V DC o v. 20 ... 42 V AC o 90 ... 253 V AC

### 3.3 Imballaggio, trasporto e stoccaggio

#### Imballaggio

Durante il trasporto l'apparecchio è protetto dall'imballaggio. Un controllo in base a ISO 4180 garantisce il rispetto di tutte le esigenze di trasporto previste.

L'imballaggio degli apparecchi standard è di cartone ecologico e riciclabile. Per le esecuzioni speciali si aggiunge polietilene espanso o sotto forma di pellicola. Smaltire il materiale dell'imballaggio tramite aziende di riciclaggio specializzate.

#### Trasporto

Per il trasporto è necessario attenersi alle indicazioni relative all'imballaggio di trasporto. Il mancato rispetto può causare danni all'apparecchio.

#### Ispezione di trasporto

Al ricevimento della merce è necessario verificare immediatamente l'integrità della spedizione ed eventuali danni di trasporto. I danni di trasporto constatati o difetti nascosti devono essere trattati di conseguenza.

#### Stoccaggio

I colli devono restare chiusi fino al momento del montaggio, rispettando i contrassegni di posizionamento e di stoccaggio applicati esternamente.

Salvo indicazioni diverse, riporre i colli rispettando le seguenti condizioni:

- Non collocarli all'aperto
- Depositarli in un luogo asciutto e privo di polvere
- Non esporli ad agenti aggressivi
- Proteggerli dall'irradiazione solare
- Evitare urti meccanici

**Temperatura di trasporto e di stoccaggio**

- Temperatura di stoccaggio e di trasporto vedi "*Appendice - Dati tecnici - Condizioni ambientali*"
- Umidità relativa dell'aria 20 ... 85%

**Sollevamento e trasporto**

Se il peso degli apparecchi supera i 18 kg (39.68 lbs), per il sollevamento e il trasporto vanno impiegati dispositivi adeguati e omologati.

## 4 Montaggio

### 4.1 Operazioni di montaggio

#### Operazioni di montaggio

L'elettronica supplementare Modbus si trova nel vano di alimentazione. L'illustrazione seguente mostra la posizione del vano di alimentazione nella custodia a due camere.

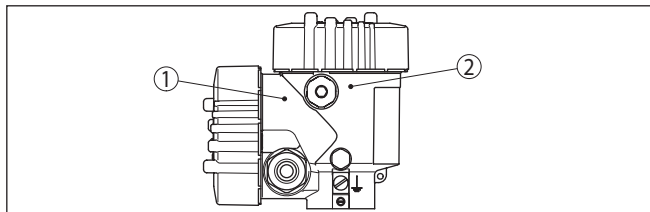


Figura 1: Posizione del vano di alimentazione e del vano dell'elettronica

- 1 Vano di alimentazione (elettronica supplementare)
- 2 Vano dell'elettronica (elettronica sensore)

Procedere nel modo seguente:

1. Svitare il coperchio della custodia del vano di alimentazione
2. Allentare le due viti di fissaggio dell'elettronica supplementare con un cacciavite (Torx dimensione T 10 e/o a croce dimensione 4)

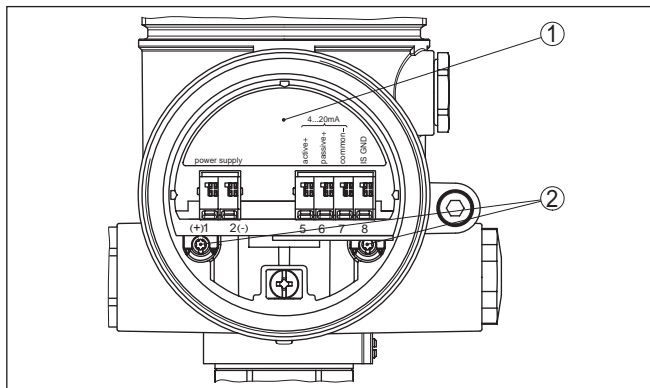


Figura 2: Vano di alimentazione con elettronica supplementare

- 1 Elettronica supplementare
  - 2 Viti di fissaggio (2 viti)
  3. Estrarre l'elettronica supplementare precedente con l'utensile di smontaggio
  4. Inserire con cautela la nuova elettronica supplementare
  5. Avvitare nuovamente le due viti di fissaggio e serrare a fondo
  6. Avvitare il coperchio della custodia
- La sostituzione dell'elettronica supplementare é stata così eseguita.



Nel caso d'impieghi Ex la sostituzione dell'elettronica supplementare deve essere registrata in una documentazione interna.



## 5 Manutenzione

### 5.1 Come procedere in caso di riparazione

Un foglio di reso apparecchio e informazioni dettagliate sulla procedura sono disponibili nella sezione di download sul sito [www.vega.com](http://www.vega.com). Seguendo la procedura ci aiutate ad eseguire la riparazione rapidamente e senza necessità di chiedervi ulteriori chiarimenti.

In caso di riparazione procede come descritto di seguito.

- Stampare e compilare un modulo per ogni apparecchio
- Pulire l'apparecchio e predisporre un imballo infrangibile
- Allegare il modulo compilato e una eventuale scheda di sicurezza, esternamente, sull'imballaggio
- Richiedere l'indirizzo cui inviare l'apparecchio alla rappresentanza competente, indicata sulla nostra homepage [www.vega.com](http://www.vega.com).

## 6 Smontaggio

### 6.1 Sequenza di smontaggio

**Attenzione:**

Prima di smontare l'apparecchio assicurarsi che non esistano condizioni di processo pericolose, per es. pressione nel serbatoio o nella tubazione, temperature elevate, prodotti aggressivi o tossici, ecc.

Seguire le indicazioni dei capitoli "*Montaggio*" e "*Collegamento all'alimentazione in tensione*" e procedere allo stesso modo, ma nella sequenza inversa.

### 6.2 Smaltimento

L'apparecchio è costruito con materiali che possono essere riciclati dalle aziende specializzate. Abbiamo realizzato componenti che possono essere rimossi facilmente, costruiti anch'essi con materiali riciclabili.

Un corretto smaltimento evita danni all'uomo e all'ambiente e favorisce il riutilizzo di preziose materie prime.

Materiali: vedi "*Dati tecnici*"

Se non è possibile smaltire correttamente il vecchio apparecchio, contattateci per l'eventuale restituzione e il riciclaggio.

**Direttiva RAEE 2012/19/UE**

Questo apparecchio non è soggetto alla direttiva WEEE 2012/19/UE e alle relative leggi nazionali. Consegnare l'apparecchio direttamente a un'azienda specializzata nel riciclaggio e non usare i luoghi di raccolta comunali, che, secondo la direttiva WEEE 2002/96/UE, sono previsti solo per materiale di scarto di privati.

## **7 Appendice**

### **7.1 Dati tecnici**

#### **Dati tecnici**

---

I dati tecnici sono disponibili nelle -Istruzioni d'uso- del relativo sensore.

Finito di stampare:

**VEGA**

Le informazioni contenute in questo manuale d'uso rispecchiano le conoscenze disponibili al momento della messa in stampa.  
Riserva di apportare modifiche

© VEGA Grieshaber KG, Schiltach/Germany 2018



42766-IT-180716

VEGA Grieshaber KG  
Am Hohenstein 113  
77761 Schiltach  
Germania

Telefono +49 7836 50-0  
Fax +49 7836 50-201  
E-mail: [info.de@vega.com](mailto:info.de@vega.com)  
[www.vega.com](http://www.vega.com)