

# Manual de instruções

## Sistema eletrônico adicional

Para 4 ... 20 mA/HART - Dois condutores e  
PLICSMOBILE



Document ID: 42765



**VEGA**

## Índice

<b>1</b>	<b>Sobre o presente documento</b> .....	<b>3</b>
1.1	Função .....	3
1.2	Grupo-alvo .....	3
1.3	Simbologia utilizada .....	3
<b>2</b>	<b>Para sua segurança</b> .....	<b>4</b>
2.1	Pessoal autorizado .....	4
2.2	Utilização conforme a finalidade.....	4
2.3	Homologações .....	4
2.4	Proteção ambiental .....	4
<b>3</b>	<b>Descrição do produto</b> .....	<b>5</b>
3.1	Construção.....	5
3.2	Modo de trabalho .....	5
3.3	Embalagem, transporte e armazenamento .....	5
<b>4</b>	<b>Montar</b> .....	<b>7</b>
4.1	Passos de montagem.....	7
<b>5</b>	<b>Conservar</b> .....	<b>9</b>
5.1	Procedimento para conserto .....	9
<b>6</b>	<b>Desmontagem</b> .....	<b>10</b>
6.1	Passos de desmontagem.....	10
6.2	Eliminação de resíduos .....	10
<b>7</b>	<b>Anexo</b> .....	<b>11</b>
7.1	Dados técnicos .....	11

# 1 Sobre o presente documento

## 1.1 Função

O presente manual de instruções fornece-lhe as informações necessárias para a montagem, conexão e colocação em funcionamento do aparelho, além de instruções importantes para a manutenção, eliminação de falhas, troca de peças e segurança do usuário. Leia-o, portanto, antes da colocação em funcionamento guarde-o bem como parte do produto, próximo ao aparelho e sempre acessível.

## 1.2 Grupo-alvo

Este manual de instruções destina-se a pessoal formado e devidamente qualificado. O conteúdo deste manual tem que ficar acessível a esse pessoal e que ser aplicado.

## 1.3 Simbologia utilizada



### ID do documento

Este símbolo na capa deste manual menciona o documento de ID. Introduzindo-se o ID do documento na [www.vega.com](http://www.vega.com) chega-se ao documento para download.



### Informação, sugestão, nota

Este símbolo indica informações adicionais úteis.



**Cuidado:** Se este aviso não for observado, podem surgir falhas ou o aparelho pode funcionar de forma incorreta.



**Advertência:** Se este aviso não for observado, podem ocorrer danos a pessoas e/ou danos graves no aparelho.



**Perigo:** Se este aviso não for observado, pode ocorrer ferimento grave de pessoas e/ou a destruição do aparelho.



### Aplicações em áreas com perigo de explosão

Este símbolo indica informações especiais para aplicações em áreas com perigo de explosão.



### Lista

O ponto antes do texto indica uma lista sem sequência obrigatória.



### Passo a ser executado

Esta seta indica um passo a ser executado individualmente.



### Sequência de passos

Números antes do texto indicam passos a serem executados numa sequência definida.



### Eliminação de baterias

Este símbolo indica instruções especiais para a eliminação de baterias comuns e baterias recarregáveis.

## 2 Para sua segurança

### 2.1 Pessoal autorizado

Todas as ações descritas nesta documentação só podem ser efetuadas por pessoal técnico devidamente qualificado e autorizado pelo responsável pelo sistema.

Ao efetuar trabalhos no e com o aparelho, utilize o equipamento de proteção pessoal necessário.

### 2.2 Utilização conforme a finalidade

Os componentes descritos neste manual são módulos de reposição para sensores já existentes

### 2.3 Homologações

No caso de aparelhos com homologação, deve-se observar os respectivos documentos de homologação do sensor, que são fornecidos juntamente com o equipamento ou que podem ser baixados na nossa homepage "[www.vega.com](http://www.vega.com)", "Busca de aparelhos (número de série)" ou em "Downloads" e "Homologações".

### 2.4 Proteção ambiental

A proteção dos recursos ambientais é uma das nossas mais importantes tarefas. Por isso, introduzimos um sistema de gestão ambiental com o objetivo de aperfeiçoar continuamente a proteção ecológica em nossa empresa. Nosso sistema de gestão ambiental foi certificado conforme a norma DIN EN ISO 14001.

Ajude-nos a cumprir essa meta, observando as instruções relativas ao meio ambiente contidas neste manual:

- Capítulo "*Embalagem, transporte e armazenamento*"
- Capítulo "*Eliminação controlada do aparelho*"

## 3 Descrição do produto

### 3.1 Construção

#### Volume de fornecimento

São fornecidos os seguintes componentes:

- Sistema eletrônico adicional para 4 ... 20 mA/HART - Dois condutores e PLICSMOBILE
- Documentação
  - O presente manual de instruções
  - Se for o caso, outros certificados

### 3.2 Modo de trabalho

#### Área de aplicação

O sistema eletrônico adicional para 4 ... 20 mA/HART - Dois condutores e PLICSMOBILE é um módulo de reposição para sensores com módulo de rádio PLICSMOBILE integrado:

- VEGAPULS Série 60
  - Versão do hardware a partir de 2.0.0
  - Versão do software a partir de 4.0.0
- VEGAFLEX Série 80
- VEGABAR Série 80
- VEGADIF 85

#### Princípio de funcionamento

O sistema eletrônico adicional contém o módulo de rádio PLICSMOBILE, que serve para a transmissão de valores de medição e para a configuração remota de parâmetros de sensores plics® via GSM/GPRS.

### 3.3 Embalagem, transporte e armazenamento

#### Embalagem

O seu aparelho foi protegido para o transporte até o local de utilização por uma embalagem. Os esforços sofridos durante o transporte foram testados de acordo com a norma ISO 4180.

Em aparelhos padrão, a embalagem é de papelão, é ecológica e pode ser reciclada. Em modelos especiais é utilizada adicionalmente espuma ou folha de PE. Elimine o material da embalagem através de empresas especializadas em reciclagem.

#### Transporte

Para o transporte têm que ser observadas as instruções apresentadas na embalagem. A não observância dessas instruções pode causar danos no aparelho.

#### Inspecção após o transporte

Imediatamente após o recebimento, controle se o produto está completo e se ocorreram eventuais danos durante o transporte. Danos causados pelo transporte ou falhas ocultas devem ser tratados do modo devido.

#### Armazenamento

As embalagens devem ser mantidas fechadas até a montagem do aparelho e devem ser observadas as marcas de orientação e de armazenamento apresentadas no exterior das mesmas.

Caso não seja indicado algo diferente, guarde os aparelhos embalados somente sob as condições a seguir:

- Não armazenar ao ar livre
- Armazenar em lugar seco e livre de pó
- Não expor a produtos agressivos
- Proteger contra raios solares
- Evitar vibrações mecânicas

**Temperatura de transporte e armazenamento**

- Consulte a temperatura de armazenamento e transporte em "*Anexo - Dados técnicos - Condições ambientais*"
- Umidade relativa do ar de 20 ... 85 %

**Suspender e transportar**

No caso de peso de aparelhos acima de 18 kg (39.68 lbs), devem ser usados dispositivos apropriados e homologados para suspendê-los ou transportá-los.

## 4 Montar

### 4.1 Passos de montagem

#### Passos de montagem

O sistema eletrônico adicional deve ser montado no compartimento de alimentação. A figura a seguir mostra a posição do compartimento de alimentação na caixa de duas câmaras.

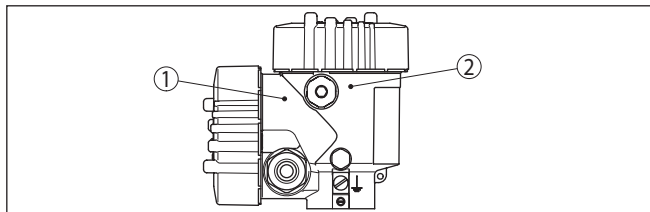


Fig. 1: Posição dos compartimentos de alimentação e do sistema eletrônico

- 1 Compartimento de alimentação (sistema eletrônico adicional)
- 2 Compartimento do sistema eletrônico (sistema eletrônico do sensor)

Proceda da seguinte maneira:

1. Desaparafusar a tampa do compartimento de alimentação
2. Soltar os dois parafusos de fixação do sistema eletrônico adicional com uma chave de fenda (Torx tamanho T 10 ou Philips tamanho 4)

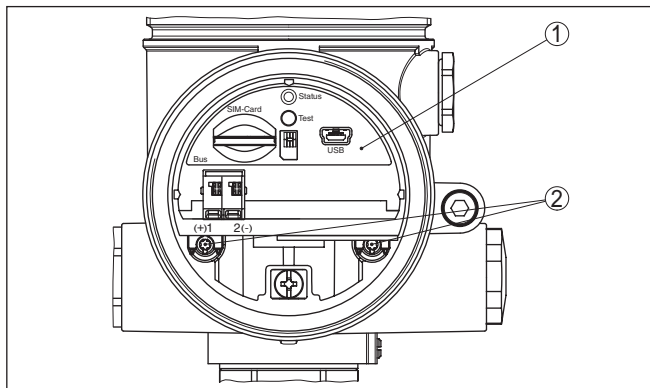


Fig. 2: Compartimento de alimentação com sistema eletrônico adicional

- 1 Sistema eletrônico adicional
  - 2 Parafusos de fixação (2 peças)
3. Puxar o sistema eletrônico adicional atualmente montado através da ferramenta de desmontagem
  4. Encaixar cuidadosamente o novo sistema eletrônico adicional
  5. Aparafusar e apertar novamente os dois parafusos de fixação
  6. Aparafusar a tampa da caixa
- A troca do sistema eletrônico adicional foi concluída.



Em aplicações em áreas explosivas, a troca do sistema eletrônico adicional tem sempre que ser documentada internamente na empresa.



## 5 Conservar

### 5.1 Procedimento para conserto

Na área de download na nossa homepage [www.vega.com](http://www.vega.com) encontra-se um formulário de retorno do aparelho bem como informações detalhadas para o procedimento. Assim poderemos efetuar mais rapidamente o conserto, sem necessidade de consultas.

Proceda da seguinte forma para efetuar o conserto:

- Imprima e preencha um formulário para cada aparelho
- Limpe o aparelho e empacote-o de forma segura.
- Anexe o formulário preenchido e eventualmente uma ficha técnica de segurança no lado de fora da embalagem
- Consulte o endereço para o envio junto ao seu representante responsável, que pode ser encontrado na nossa homepage [www.vega.com](http://www.vega.com).

## 6 Desmontagem

### 6.1 Passos de desmontagem

**Advertência:**

Ao desmontar, ter cuidado com condições perigosas do processo, como, por exemplo, pressão no reservatório ou tubo, altas temperaturas, produtos tóxicos ou agressivos, etc.

Leia os capítulos "*Montagem*" e "*Conectar à alimentação de tensão*" e execute os passos neles descritos de forma análoga, no sentido inverso.

### 6.2 Eliminação de resíduos

O aparelho é composto de materiais que podem ser reciclados por empresas especializadas. Para fins de reciclagem, o sistema eletrônico foi fabricado com materiais recicláveis e projetado de forma que permite uma fácil separação dos mesmos.

A eliminação correta do aparelho evita prejuízos a seres humanos e à natureza e permite o reaproveitamento de matéria-prima.

Materiais: vide "*Dados técnicos*"

Caso não tenha a possibilidade de eliminar corretamente o aparelho antigo, fale conosco sobre uma devolução para a eliminação.

**Diretriz WEEE 2012/19/EU**

O presente aparelho não está sujeito à diretriz der WEEE (Waste Electrical and Electronic Equipment) 2012/19/UE e às respectivas leis nacionais. Entregue o aparelho diretamente a uma empresa especializada em reciclagem e não aos postos públicos de coleta, destinados somente a produtos de uso particular sujeitos à diretriz WEEE.

## **7 Anexo**

### **7.1 Dados técnicos**

#### **Dados técnicos**

---

Os dados técnicos podem ser consultados no manual de instruções do respectivo sensor.

Printing date:

# VEGA

As informações sobre o volume de fornecimento, o aplicativo, a utilização e condições operacionais correspondem aos conhecimentos disponíveis no momento da impressão.

Reservados os direitos de alteração

© VEGA Grieshaber KG, Schiltach/Germany 2018



42765-PT-180716

VEGA Grieshaber KG  
Am Hohenstein 113  
77761 Schiltach  
Alemanha

Telefone +49 7836 50-0  
Fax +49 7836 50-201  
E-mail: [info.de@vega.com](mailto:info.de@vega.com)  
[www.vega.com](http://www.vega.com)