

# Kullanım Kılavuzu

## Yardımcı elektronik

4 ... 20 mA/HART - İki telli ve PLICSMOBILE için



Document ID: 42765



# VEGA

## İçindekiler

<b>1</b>	<b>Bu belge hakkında .....</b>	<b>3</b>
1.1	Fonksiyon.....	3
1.2	Hedef grup .....	3
1.3	Kullanılan semboller .....	3
<b>2</b>	<b>Kendi emniyetiniz için .....</b>	<b>4</b>
2.1	Yetkili personel .....	4
2.2	Amaca uygun kullanım .....	4
2.3	Onaylar.....	4
2.4	Çevre ile ilgili uyarılar .....	4
<b>3</b>	<b>Ürün tanımı .....</b>	<b>5</b>
3.1	Yapısı.....	5
3.2	Çalışma şekli .....	5
3.3	Ambalaj, nakliye ve depolama.....	5
<b>4</b>	<b>Monte edilmesi .....</b>	<b>7</b>
4.1	Montaj prosedürü .....	7
<b>5</b>	<b>Bakım .....</b>	<b>9</b>
5.1	Onarım durumunda izlenecek prosedür .....	9
<b>6</b>	<b>Sökme .....</b>	<b>10</b>
6.1	Sökme prosedürü.....	10
6.2	Bertaraf etmek.....	10
<b>7</b>	<b>Ek.....</b>	<b>11</b>
7.1	Teknik özellikler .....	11

## 1 Bu belge hakkında

### 1.1 Fonksiyon

Bu kullanım kılavuzu size cihazın montajı, bağlantısı ve devreye alımı için gereken bilgilerinin yanı sıra bakım, arıza giderme, parçaların yenisiyle değiştirilmesi ve kullanıcının güvenliği ile ilgili önemli bilgileri içerir. Bu nedenle devreye almadan önce bunları okuyun ve ürünün ayrılmaz bir parçası olarak herkesin erişebileceği şekilde cihazın yanında muhafaza edin.

### 1.2 Hedef grup

Bu kullanım kılavuzu eğitim görmüş uzman personel için hazırlanmıştır. Bu kılavuzunun içeriği uzman personelin erişimine açık olmalı ve uygulanmalıdır.

### 1.3 Kullanılan semboller



#### Belge No.

Bu kılavuzun baş sayfasındaki bu sembol belge numarasını verir. Belge numarasını [www.vega.com](http://www.vega.com) sayfasına girerek belgelerinizi indirmeyi başarabilirsiniz.



#### Bilgi, öneri, açıklama

Bu sembol yararlı ek bilgileri içerir.



**Dikkat:** Bu uyarıya uyulmaması, arıza ve fonksiyon hatası sonucunu doğurabilir.



**Uyarı:** Bu uyarıya uyulmaması, can kaybına ve/veya cihazda ağır hasarlara yol açabilir.



**Tehlike:** Bu uyarıya uyulmaması, ciddi yaralanmalara ve/veya cihazın tahrip olmasına yol açabilir.



#### Ex uygulamalar

Bu sembol, Ex uygulamalar için özel açıklamaları belirtmektedir.



#### Liste

Öndeki nokta bir sıraya uyulması mecbur olmayan bir listeyi belirtmektedir.



#### Prosedürde izlenecek adım

Bu ok, prosedürde izlenecek olan adımı gösterir.



#### İşlem sırası

Öndeki sayılar sırayla izlenecek işlem adımlarını göstermektedir.



#### Pilin imhası

Bu simge pillerin ve akülerin imhasına ilişkin özel açıklamaları göstermektedir.

## 2 Kendi emniyetiniz için

### 2.1 Yetkili personel

Bu dokümantasyonda belirtilen tüm işlemler sadece eğitimli ve tesis işleticisi tarafından yetkilendirilmiş uzman personel tarafından yapılabilir.

Cihaz ile çalışan kişinin gerekli şahsi korunma donanımını giymesi zorunludur.

### 2.2 Amaca uygun kullanım

Bu kılavuzda anlatılan parçalar mevcut sensörler için yedek modüllerdir.

### 2.3 Onaylar

Onaylı cihazlarda prensip olarak sensöre ait lisans belgeleri dikkate alınmalıdır. Bu belgeler cihazın teslimi sırasında verilir veya [www.vega.com](http://www.vega.com) adresindeki "*Cihaz arama (seri numarası)*" üzerinden ya da "*Downloads*" linkinden "*Lisanslar*" bölümüne basılarak indirilebilir.

### 2.4 Çevre ile ilgili uyarılar

Doğal yaşam ortamının korunması en önemli görevlerden biridir. Bu nedenle, işletmelere yönelik çevre korumasını sürekli düzeltmeyi hedefleyen bir çevre yönetim sistemini uygulamaya koyduk. Çevre yönetim sistemi DIN EN ISO 14001 sertifikalıdır.

Bu kurallara uymamıza yardımcı olun ve bu kullanım kılavuzundaki çevre açıklamalarına dikkat edin:

- Bölüm "*Ambalaj, nakliye ve depolama*"
- Bölüm "*Atıkların imhası*"

## 3 Ürün tanımı

### 3.1 Yapısı

#### Teslimat kapsamı

Teslimat kapsamına şunlar dahildir:

- 4 ... 20 mA/HART - İki telli ve PLICSMOBILE için yardımcı elektronik
- Dokümantasyon
  - Bu kullanım kılavuzu
  - Gerekmesi halinde başka belgeler

### 3.2 Çalışma şekli

#### Uygulama alanı

4 ... 20 mA/HART - İki telli ve PLICSMOBILE için yardımcı elektronik, PLICSMOBILE entegre radyo modülü olan sensörler kullanılan yedek bir sistemdir:

- VEGAPULS 60 serisi
  - 2.0.0 üstü donanım sürümü
  - 4.0.0 üstü yazılım sürümü
- VEGAFLEX 80 serisi
- VEGABAR 80 serisi
- VEGADIF 85

#### Çalışma prensibi

Yardımcı elektronikte PLICSMOBILE radyo modülü bulunmaktadır. Bu modül, ölçüm değerlerinin iletilmesinde ve GSM/GPRS aracılığıyla plics® sensörlerinin uzaktan parametrenmesinde kullanılmaktadır.

### 3.3 Ambalaj, nakliye ve depolama

#### Ambalaj

Cihazınız kullanılacağı yere nakliyesi için bir ambalajla korunmuştur. Bu kapsamda, standart nakliye kazaları ISO 4180'e uygun bir kontrolle güvence altına alınmıştır.

Standart cihazlarda kartondan yapılan ambalaj çevre dostudur ve yeniden kullanılabilir. Özel modellerde ilaveten PE köpük veya PE folyo kullanılır. Ambalaj atığını özel yeniden dönüşüm işletmeleri vasıtasıyla imha edin.

#### Nakliye

Nakliye, nakliye ambalajında belirtilen açıklamalar göz önünde bulundurularak yapılmalıdır. Bunlara uymama, cihazın hasar görmesine neden olabilir.

#### Nakliye kontrolleri

Teslim alınan malın, teslim alındığında eksiksiz olduğu ve nakliye hasarının olup olmadığı hemen kontrol edilmelidir. Tespit edilen nakliye hasarları veya göze batmayan eksiklikler uygun şekilde ele alınmalıdır.

#### Depolama

Ambalajlanmış parçalar montaja kadar kapalı ve ambalaj dışına koyulmuş kurulum ve depolama işaretleri dikkate alınarak muhafaza edilmelidir.

Ambalajlanmış parçalar, başka türlü belirtilmemişse sadece aşağıda belirtilen şekilde depolanmalıdır:

- Açık havada muhafaza etmeyin
- Kuru ve tozsuz bir yerde muhafaza edin

**Depolama ve transport  
ısısı**

- Agresif ortamlara maruz bırakmayın
- Güneş ışınlarından koruyun
- Mekanik titreşimlerden kaçının
- Depo ve nakliye sıcaklığı konusunda "*Ek - Teknik özellikler - Çevre koşulları*" bölümüne bakın.
- Bağıl nem % 20 ... 85

**Kaldırmak ve Taşımak**

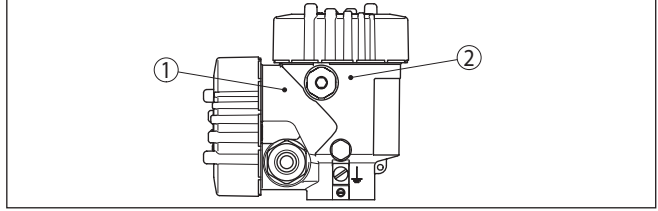
Ağırlıkları 18 kg (39.68 lbs)'nin üzerinde olan cihazlarda kaldırmak ve taşımak için bu işler için uygun ve onaylı araçlar kullanılmalıdır.

## 4 Monte edilmesi

### 4.1 Montaj prosedürü

#### Montaj prosedürü

Yardımcı elektronik bir elektrik bölümüne içine yerleştirilmiştir. Aşağıdaki şekil, çift hücreli gövdede elektrik bölümünün konumunu göstermektedir.

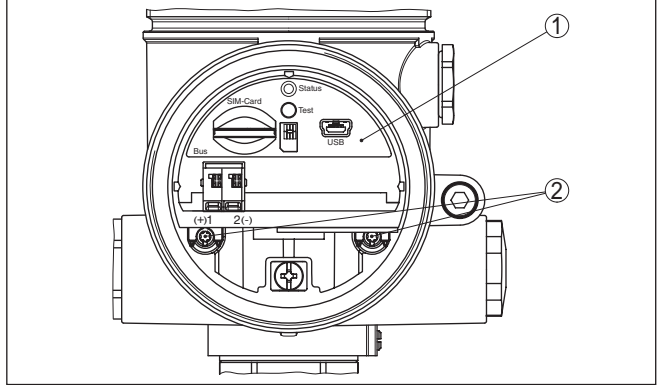


Res. 1: Tedarik ve elektronik odasının konumu

- 1 Elektrik bölümü (yardımcı elektronik)
- 2 Elektronik bölümü (sensör elektroniği)

Şu prosedürü izleyin:

1. Elektrik bölümüne ait gövde kapağının vidasını sökün
2. Yardımcı elektroniğe ait iki durdurma vidasını da tornavida (T 10 büyüklüğünde Torx ve 4 büyüklüğünde yıldız tornavida) ile gevşetin



Res. 2: Yardımcı elektroniği olan elektrik bölümü

- 1 Yardımcı elektronik
  - 2 Tutma vidası (2 tane)
  3. Sökme işleminde son kullandığınız yardımcı elektroniği çekerek çıkarın
  4. Yeni yardımcı elektroniği takarken dikkatli olun
  5. İki durdurma vidası yeniden vidalanmalı ve sıkıştırılmalıdır
  6. Gövde kapağını vidalayın
- Yardımcı elektroniğin değiştirilme işlemi tamamlanmıştır.



Ex uygulamalarda, yardımcı elektroniğin deęiřtirilmesi normalde řirket içinde belgelenmelidir.



## 5 Bakım

### 5.1 Onarım durumunda izlenecek prosedür

Hem cihaz iade formu hem de izlenecek prosedür hakkındaki detaylı bilgiyi [www.vega.com](http://www.vega.com) internet sayfasının dosya indirme alanından temin edebilirsiniz. Bu şekilde onarımı sizi başka sorularla rahatsız etmeden hızlı şekilde yapmamıza yardım ediyorsunuz.

Onarım gerektiğinde şu yöntemi izleyin:

- Her cihaz için bir form print edin ve doldurun
- Cihazı temizleyin ve kırılmasına karşı korunaklı şekilde ambalajlayın
- Doldurulan formu ve varsa bir güvenlik veri pusulasını ambalajın dış kısmına iliştirin
- İade için kullanılacak adresi yetkili bayinizden öğrenebilirsiniz. Bayi bilgilerini [www.vega.com](http://www.vega.com) adresinden alabilirsiniz.

## 6 Sökme

### 6.1 Sökme prosedürü



#### İkaz:

Sökmeden önce haznedeki veya boru tesisatındaki basınç, yüksek sıcaklıklar, agresif veya toksik dolum malzemeleri gibi tehlikeli proses koşullarını dikkate alın.

"*Monte etme*" ve "*Elektrik kaynağına bağlama*" bölümlerine bakınız; orada anlatılan adımları tersine doğru takip ederek yerine getiriniz.

### 6.2 Bertaraf etmek

Cihaz, bu konuda uzman geri dönüşüm işletmeleri tarafından yeniden değerlendirilen malzemelerden oluşmaktadır. Bunun için elektronik modülü kolay çıkartılabilir şekilde dizayn ettik ve geri kazanımlı malzemeler kullanmaktayız.

Atıkların, usulüne uygun bir şekilde atıldığı takdirde insanlara ve çevreye olumsuz etkisi engellenir ve değerli ham maddelerin geri kazanılması mümkün olur.

Malzemeler: "*Teknik veriler*" bölümüne bakın

Eski cihazı usulüne uygun şekilde bertaraf edemeyecekseniz geri iade ve bertaraf konusunda bize başvurabilirsiniz.

#### WEEE 2012/19/EU yönergesi

Bu cihaz WEEE yönergesi 2012/19/EU'ya ve ilgili ulusal kanunlara tabi değildir. Cihazı doğrudan uzmanlaşmış bir geri dönüşüm işletmesine götürün ve bu iş için genel atık tesislerini kullanmayın. Genel atık tesisleri WEEE yönergesi uyarınca sadece kişisel kullanım için olan cihazları kabul edebilmektedir.

## 7 Ek

### 7.1 Teknik özellikler

#### Teknik özellikler

---

Teknik verileri, ilgili sensörün kullanım kılavuzundan elde edebilirsiniz.

# VEGA

Baskı tarihi:

Sensörlerin ve değerlendirme sistemlerinin teslimat kapsamı, uygulanması, kullanımı ve işletme talimatları hakkındaki bilgiler basımın yapıldığı zamandaki mevcut bilgilere uygundur.

Teknik değişiklikler yapma hakkı mahfuzdur

© VEGA Grieshaber KG, Schiltach/Germany 2018



42765-TR-180716

VEGA Grieshaber KG  
Am Hohenstein 113  
77761 Schiltach  
Germany

Phone +49 7836 50-0  
Fax +49 7836 50-201  
E-mail: [info.de@vega.com](mailto:info.de@vega.com)  
[www.vega.com](http://www.vega.com)