

Manual de instruções

Sistema eletrônico adicional

Para 4 ... 20 mA/HART - Dois condutores



Document ID: 42764



VEGA

Índice

1	Sobre o presente documento	3
1.1	Função	3
1.2	Grupo-alvo	3
1.3	Simbologia utilizada	3
2	Para sua segurança	4
2.1	Pessoal autorizado	4
2.2	Utilização conforme a finalidade.....	4
2.3	Homologações	4
2.4	Proteção ambiental	4
3	Descrição do produto.....	5
3.1	Construção.....	5
3.2	Modo de trabalho	5
3.3	Embalagem, transporte e armazenamento	5
4	Montar	7
4.1	Passos de montagem.....	7
5	Conservar	9
5.1	Procedimento para conserto	9
6	Desmontagem	10
6.1	Passos de desmontagem.....	10
6.2	Eliminação de resíduos	10
7	Anexo	11
7.1	Dados técnicos	11

1 Sobre o presente documento

1.1 Função

O presente manual de instruções fornece-lhe as informações necessárias para a montagem, conexão e colocação em funcionamento do aparelho, além de instruções importantes para a manutenção, eliminação de falhas, troca de peças e segurança do usuário. Leia-o, portanto, antes da colocação em funcionamento guarde-o bem como parte do produto, próximo ao aparelho e sempre acessível.

1.2 Grupo-alvo

Este manual de instruções destina-se a pessoal formado e devidamente qualificado. O conteúdo deste manual tem que ficar acessível a esse pessoal e que ser aplicado.

1.3 Simbologia utilizada



ID do documento

Este símbolo na capa deste manual menciona o documento de ID. Introduzindo-se o ID do documento na www.vega.com chega-se ao documento para download.



Informação, sugestão, nota

Este símbolo indica informações adicionais úteis.



Cuidado: Se este aviso não for observado, podem surgir falhas ou o aparelho pode funcionar de forma incorreta.



Advertência: Se este aviso não for observado, podem ocorrer danos a pessoas e/ou danos graves no aparelho.



Perigo: Se este aviso não for observado, pode ocorrer ferimento grave de pessoas e/ou a destruição do aparelho.



Aplicações em áreas com perigo de explosão

Este símbolo indica informações especiais para aplicações em áreas com perigo de explosão.



Lista

O ponto antes do texto indica uma lista sem sequência obrigatória.



Passo a ser executado

Esta seta indica um passo a ser executado individualmente.



Sequência de passos

Números antes do texto indicam passos a serem executados numa sequência definida.



Eliminação de baterias

Este símbolo indica instruções especiais para a eliminação de baterias comuns e baterias recarregáveis.

2 Para sua segurança

2.1 Pessoal autorizado

Todas as ações descritas nesta documentação só podem ser efetuadas por pessoal técnico devidamente qualificado e autorizado pelo responsável pelo sistema.

Ao efetuar trabalhos no e com o aparelho, utilize o equipamento de proteção pessoal necessário.

2.2 Utilização conforme a finalidade

Os componentes descritos neste manual são módulos de reposição para sensores já existentes

2.3 Homologações

No caso de aparelhos com homologação, deve-se observar os respectivos documentos de homologação do sensor, que são fornecidos juntamente com o equipamento ou que podem ser baixados na nossa homepage "www.vega.com", "Busca de aparelhos (número de série)" ou em "Downloads" e "Homologações".

2.4 Proteção ambiental

A proteção dos recursos ambientais é uma das nossas mais importantes tarefas. Por isso, introduzimos um sistema de gestão ambiental com o objetivo de aperfeiçoar continuamente a proteção ecológica em nossa empresa. Nosso sistema de gestão ambiental foi certificado conforme a norma DIN EN ISO 14001.

Ajude-nos a cumprir essa meta, observando as instruções relativas ao meio ambiente contidas neste manual:

- Capítulo "*Embalagem, transporte e armazenamento*"
- Capítulo "*Eliminação controlada do aparelho*"

3 Descrição do produto

3.1 Construção

Volume de fornecimento

São fornecidos os seguintes componentes:

- Sistema eletrônico adicional - 4 ... 20 mA/HART - Dois condutores
- Documentação
 - O presente manual de instruções
 - Se for o caso, outros certificados

3.2 Modo de trabalho

Área de aplicação

O sistema eletrônico adicional para 4 ... 20 mA/HART - Dois condutores é um módulo de reposição para sensores 4 ... 20 mA/HART - Dois condutores com caixa de duas câmaras:

- VEGAPULS Série 60
 - Versão do hardware a partir de 2.0.0
 - Versão do software a partir de 4.0.0
- VEGAFLEX Série 80
- VEGABAR Série 80
- VEGADIF 85

Princípio de funcionamento

O sistema eletrônico adicional para 4 ... 20 mA/HART - Dois condutores serve para a conexão de um sensor com caixa de duas câmaras à linha de sinal.

3.3 Embalagem, transporte e armazenamento

Embalagem

O seu aparelho foi protegido para o transporte até o local de utilização por uma embalagem. Os esforços sofridos durante o transporte foram testados de acordo com a norma ISO 4180.

Em aparelhos padrão, a embalagem é de papelão, é ecológica e pode ser reciclada. Em modelos especiais é utilizada adicionalmente espuma ou folha de PE. Elimine o material da embalagem através de empresas especializadas em reciclagem.

Transporte

Para o transporte têm que ser observadas as instruções apresentadas na embalagem. A não observância dessas instruções pode causar danos no aparelho.

Inspeção após o transporte

Imediatamente após o recebimento, controle se o produto está completo e se ocorreram eventuais danos durante o transporte. Danos causados pelo transporte ou falhas ocultas devem ser tratados do modo devido.

Armazenamento

As embalagens devem ser mantidas fechadas até a montagem do aparelho e devem ser observadas as marcas de orientação e de armazenamento apresentadas no exterior das mesmas.

Caso não seja indicado algo diferente, guarde os aparelhos embalados somente sob as condições a seguir:

- Não armazenar ao ar livre
- Armazenar em lugar seco e livre de pó

- Não expor a produtos agressivos
- Proteger contra raios solares
- Evitar vibrações mecânicas

Temperatura de transporte e armazenamento

- Consulte a temperatura de armazenamento e transporte em "*Anexo - Dados técnicos - Condições ambientais*"
- Umidade relativa do ar de 20 ... 85 %

Suspender e transportar

No caso de peso de aparelhos acima de 18 kg (39.68 lbs), devem ser usados dispositivos apropriados e homologados para suspendê-los ou transportá-los.

4 Montar

4.1 Passos de montagem

Passos de montagem

O sistema eletrônico adicional deve ser montado no compartimento de alimentação. A figura a seguir mostra a posição do compartimento de alimentação na caixa de duas câmaras.

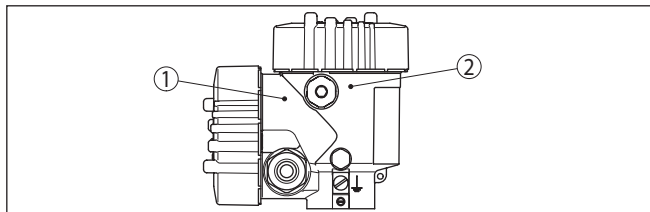


Fig. 1: Posição dos compartimentos de alimentação e do sistema eletrônico

- 1 Compartimento de alimentação (sistema eletrônico adicional)
- 2 Compartimento do sistema eletrônico (sistema eletrônico do sensor)

Proceda da seguinte maneira:

1. Desaparafusar a tampa do compartimento de alimentação
2. Soltar os dois parafusos de fixação do sistema eletrônico adicional com uma chave de fenda (Torx tamanho T 10 ou Philips tamanho 4)

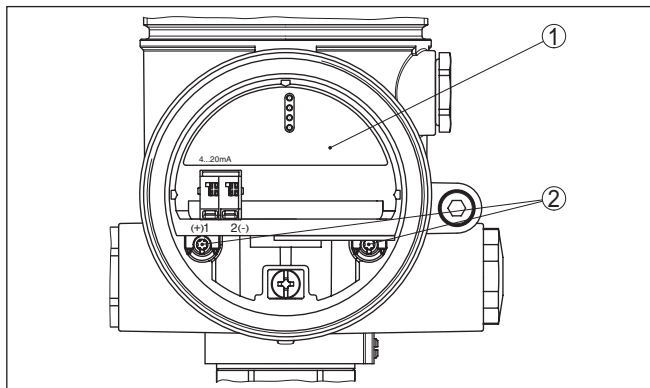


Fig. 2: Compartimento de alimentação com sistema eletrônico adicional

- 1 Sistema eletrônico adicional
 - 2 Parafusos de fixação (2 peças)
3. Puxar o sistema eletrônico adicional atualmente montado através da ferramenta de desmontagem
 4. Encaixar cuidadosamente o novo sistema eletrônico adicional
 5. Aparafusar e apertar novamente os dois parafusos de fixação
 6. Aparafusar a tampa da caixa
- A troca do sistema eletrônico adicional foi concluída.



Em aplicações em áreas explosivas, a troca do sistema eletrônico adicional tem sempre que ser documentada internamente na empresa.

5 Conservar

5.1 Procedimento para conserto

Na área de download na nossa homepage www.vega.com encontra-se um formulário de retorno do aparelho bem como informações detalhadas para o procedimento. Assim poderemos efetuar mais rapidamente o conserto, sem necessidade de consultas.

Proceda da seguinte forma para efetuar o conserto:

- Imprima e preencha um formulário para cada aparelho
- Limpe o aparelho e empacote-o de forma segura.
- Anexe o formulário preenchido e eventualmente uma ficha técnica de segurança no lado de fora da embalagem
- Consulte o endereço para o envio junto ao seu representante responsável, que pode ser encontrado na nossa homepage www.vega.com.

6 Desmontagem

6.1 Passos de desmontagem

**Advertência:**

Ao desmontar, ter cuidado com condições perigosas do processo, como, por exemplo, pressão no reservatório ou tubo, altas temperaturas, produtos tóxicos ou agressivos, etc.

Leia os capítulos "*Montagem*" e "*Conectar à alimentação de tensão*" e execute os passos neles descritos de forma análoga, no sentido inverso.

6.2 Eliminação de resíduos

O aparelho é composto de materiais que podem ser reciclados por empresas especializadas. Para fins de reciclagem, o sistema eletrônico foi fabricado com materiais recicláveis e projetado de forma que permite uma fácil separação dos mesmos.

A eliminação correta do aparelho evita prejuízos a seres humanos e à natureza e permite o reaproveitamento de matéria-prima.

Materiais: vide "*Dados técnicos*"

Caso não tenha a possibilidade de eliminar corretamente o aparelho antigo, fale conosco sobre uma devolução para a eliminação.

Diretriz WEEE 2012/19/EU

O presente aparelho não está sujeito à diretriz der WEEE (Waste Electrical and Electronic Equipment) 2012/19/UE e às respectivas leis nacionais. Entregue o aparelho diretamente a uma empresa especializada em reciclagem e não aos postos públicos de coleta, destinados somente a produtos de uso particular sujeitos à diretriz WEEE.

7 Anexo

7.1 Dados técnicos

Dados técnicos

Os dados técnicos podem ser consultados no manual de instruções do respectivo sensor.

Printing date:

VEGA

As informações sobre o volume de fornecimento, o aplicativo, a utilização e condições operacionais correspondem aos conhecimentos disponíveis no momento da impressão.

Reservados os direitos de alteração

© VEGA Grieshaber KG, Schiltach/Germany 2018



42764-PT-180716

VEGA Grieshaber KG
Am Hohenstein 113
77761 Schiltach
Alemanha

Telefone +49 7836 50-0
Fax +49 7836 50-201
E-mail: info.de@vega.com
www.vega.com