

Kullanım Kılavuzu

Yardımcı elektronik

4 ... 20 mA/HART - İki telli için



Document ID: 42764



VEGA

İçindekiler

1	Bu belge hakkında	3
1.1	Fonksiyon.....	3
1.2	Hedef grup	3
1.3	Kullanılan semboller	3
2	Kendi emniyetiniz için	4
2.1	Yetkili personel	4
2.2	Amaca uygun kullanım	4
2.3	Onaylar.....	4
2.4	Çevre ile ilgili uyarılar	4
3	Ürün tanımı	5
3.1	Yapısı.....	5
3.2	Çalışma şekli	5
3.3	Ambalaj, nakliye ve depolama.....	5
4	Monte edilmesi	7
4.1	Montaj prosedürü	7
5	Bakım	9
5.1	Onarım durumunda izlenecek prosedür	9
6	Sökme	10
6.1	Sökme prosedürü.....	10
6.2	Bertaraf etmek.....	10
7	Ek.....	11
7.1	Teknik özellikler	11

1 Bu belge hakkında

1.1 Fonksiyon

Bu kullanım kılavuzu size cihazın montajı, bağlantısı ve devreye alımı için gereken bilgilerinin yanı sıra bakım, arıza giderme, parçaların yenisiyle değiştirilmesi ve kullanıcının güvenliği ile ilgili önemli bilgileri içerir. Bu nedenle devreye almadan önce bunları okuyun ve ürünün ayrılmaz bir parçası olarak herkesin erişebileceği şekilde cihazın yanında muhafaza edin.

1.2 Hedef grup

Bu kullanım kılavuzu eğitim görmüş uzman personel için hazırlanmıştır. Bu kılavuzunun içeriği uzman personelin erişimine açık olmalı ve uygulanmalıdır.

1.3 Kullanılan semboller



Belge No.

Bu kılavuzun baş sayfasındaki bu sembol belge numarasını verir. Belge numarasını www.vega.com sayfasına girerek belgelerinizi indirmeyi başarabilirsiniz.



Bilgi, öneri, açıklama

Bu sembol yararlı ek bilgileri içerir.



Dikkat: Bu uyarıya uyulmaması, arıza ve fonksiyon hatası sonucunu doğurabilir.



Uyarı: Bu uyarıya uyulmaması, can kaybına ve/veya cihazda ağır hasarlara yol açabilir.



Tehlike: Bu uyarıya uyulmaması, ciddi yaralanmalara ve/veya cihazın tahrip olmasına yol açabilir.



Ex uygulamalar

Bu sembol, Ex uygulamalar için özel açıklamaları belirtmektedir.



Liste

Öndeki nokta bir sıraya uyulması mecbur olmayan bir listeyi belirtmektedir.



Prosedürde izlenecek adım

Bu ok, prosedürde izlenecek olan adımı gösterir.



İşlem sırası

Öndeki sayılar sırayla izlenecek işlem adımlarını göstermektedir.



Pilin imhası

Bu simge pillerin ve akülerin imhasına ilişkin özel açıklamaları göstermektedir.

2 Kendi emniyetiniz için

2.1 Yetkili personel

Bu dokümantasyonda belirtilen tüm işlemler sadece eğitimli ve tesis işleticisi tarafından yetkilendirilmiş uzman personel tarafından yapılabilir.

Cihaz ile çalışan kişinin gerekli şahsi korunma donanımını giymesi zorunludur.

2.2 Amaca uygun kullanım

Bu kılavuzda anlatılan parçalar mevcut sensörler için yedek modüllerdir.

2.3 Onaylar

Onaylı cihazlarda prensip olarak sensöre ait lisans belgeleri dikkate alınmalıdır. Bu belgeler cihazın teslimi sırasında verilir veya www.vega.com adresindeki "*Cihaz arama (seri numarası)*" üzerinden ya da "*Downloads*" linkinden "*Lisanslar*" bölümüne basılarak indirilebilir.

2.4 Çevre ile ilgili uyarılar

Doğal yaşam ortamının korunması en önemli görevlerden biridir. Bu nedenle, işletmelere yönelik çevre korumasını sürekli düzeltmeyi hedefleyen bir çevre yönetim sistemini uygulamaya koyduk. Çevre yönetim sistemi DIN EN ISO 14001 sertifikalıdır.

Bu kurallara uymamıza yardımcı olun ve bu kullanım kılavuzundaki çevre açıklamalarına dikkat edin:

- Bölüm "*Ambalaj, nakliye ve depolama*"
- Bölüm "*Atıkların imhası*"

3 Ürün tanımı

3.1 Yapısı

Teslimat kapsamı

Teslimat kapsamına şunlar dahildir:

- 4 ... 20 mA/HART - İki telli için yardımcı elektronik
- Dokümantasyon
 - Bu kullanım kılavuzu
 - Gerekmesi halinde başka belgeler

3.2 Çalışma şekli

Uygulama alanı

4 ... 20 mA/HART - İki telli için yardımcı elektronik, iki hücreli gövdesi olan 4 ... 20 mA/HART-iki telli sensörler için kullanılan yedek sistemlerdir:

- VEGAPULS 60 serisi
 - 2.0.0 üstü donanım sürümü
 - 4.0.0 üstü yazılım sürümü
- VEGAFLEX 80 serisi
- VEGABAR 80 serisi
- VEGADIF 85

Çalışma prensibi

4 ... 20 mA/HART için yardımcı elektronik - İki tel, iki hücreli gövdesi olan bir sensörün sinyal bağlantısına bağlanmasını sağlar.

3.3 Ambalaj, nakliye ve depolama

Ambalaj

Cihazınız kullanılacağı yere nakliyesi için bir ambalajla korunmuştur. Bu kapsamda, standart nakliye kazaları ISO 4180'e uygun bir kontrolle güvence altına alınmıştır.

Standart cihazlarda kartondan yapılan ambalaj çevre dostudur ve yeniden kullanılabilir. Özel modellerde ilaveten PE köpük veya PE folyo kullanılır. Ambalaj atığını özel yeniden dönüşüm işletmeleri vasıtasıyla imha edin.

Nakliye

Nakliye, nakliye ambalajında belirtilen açıklamalar göz önünde bulundurularak yapılmalıdır. Bunlara uymama, cihazın hasar görmesine neden olabilir.

Nakliye kontrolleri

Teslim alınan malın, teslim alındığında eksiksiz olduğu ve nakliye hasarının olup olmadığı hemen kontrol edilmelidir. Tespit edilen nakliye hasarları veya göze batmayan eksiklikler uygun şekilde ele alınmalıdır.

Depolama

Ambalajlanmış parçalar montaja kadar kapalı ve ambalaj dışına koyulmuş kurulum ve depolama işaretleri dikkate alınarak muhafaza edilmelidir.

Ambalajlanmış parçalar, başka türlü belirtilmemişse sadece aşağıda belirtilen şekilde depolanmalıdır:

- Açık havada muhafaza etmeyin
- Kuru ve tozsuz bir yerde muhafaza edin
- Agresif ortamlara maruz bırakmayın
- Güneş ışınlarından koruyun

**Depolama ve transport
ısısı**

- Mekanik titreşimlerden kaçının
- Depo ve nakliye sıcaklığı konusunda "*Ek - Teknik özellikler - Çevre koşulları*" bölümüne bakın.
- Bağıl nem % 20 ... 85

Kaldırmak ve Taşımak

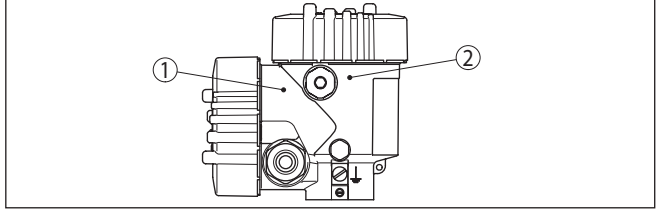
Ağırlıkları 18 kg (39.68 lbs)'nin üzerinde olan cihazlarda kaldırmak ve taşımak için bu işler için uygun ve onaylı araçlar kullanılmalıdır.

4 Monte edilmesi

4.1 Montaj prosedürü

Montaj prosedürü

Yardımcı elektronik bir elektrik bölmesi içine yerleştirilmiştir. Aşağıdaki şekil, çift hücreli gövdede elektrik bölmesinin konumunu göstermektedir.

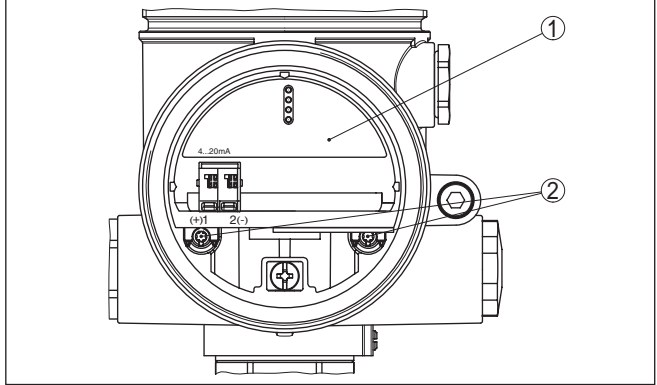


Res. 1: Tedarik ve elektronik odasının konumu

- 1 Elektrik bölmesi (yardımcı elektronik)
- 2 Elektronik bölmesi (sensör elektroniği)

Şu prosedürü izleyin:

1. Elektrik bölümüne ait gövde kapağının vidasını sökün
2. Yardımcı elektroniğe ait iki durdurma vidasını da tornavida (T 10 büyüklüğünde Torx ve 4 büyüklüğünde yıldız tornavida) ile gevşetin



Res. 2: Yardımcı elektroniği olan elektrik bölmesi

- 1 Yardımcı elektronik
- 2 Tutma vidası (2 tane)

3. Sökme işleminde son kullandığınız yardımcı elektroniği çekerek çıkarın
4. Yeni yardımcı elektroniği takarken dikkatli olun
5. İki durdurma vidası yeniden vidalanmalı ve sıkıştırılmalıdır
6. Gövde kapağını vidalayın

Yardımcı elektroniğin değiştirilme işlemi tamamlanmıştır.



Ex uygulamalarda, yardımcı elektroniğin deęiřtirilmesi normalde řirket içinde belgelenmelidir.

5 Bakım

5.1 Onarım durumunda izlenecek prosedür

Hem cihaz iade formu hem de izlenecek prosedür hakkındaki detaylı bilgiyi www.vega.com internet sayfasının dosya indirme alanından temin edebilirsiniz. Bu şekilde onarımı sizi başka sorularla rahatsız etmeden hızlı şekilde yapmamıza yardım ediyorsunuz.

Onarım gerektiğinde şu yöntemi izleyin:

- Her cihaz için bir form print edin ve doldurun
- Cihazı temizleyin ve kırılmasına karşı korunaklı şekilde ambalajlayın
- Doldurulan formu ve varsa bir güvenlik veri pusulasını ambalajın dış kısmına iliştin
- İade için kullanılacak adresi yetkili bayinizden öğrenebilirsiniz. Bayi bilgilerini www.vega.com adresinden alabilirsiniz.

6 Sökme

6.1 Sökme prosedürü



İkaz:

Sökmeden önce haznedeki veya boru tesisatındaki basınç, yüksek sıcaklıklar, agresif veya toksik dolum malzemeleri gibi tehlikeli proses koşullarını dikkate alın.

"*Monte etme*" ve "*Elektrik kaynağına bağlama*" bölümlerine bakınız; orada anlatılan adımları tersine doğru takip ederek yerine getiriniz.

6.2 Bertaraf etmek

Cihaz, bu konuda uzman geri dönüşüm işletmeleri tarafından yeniden değerlendirilen malzemelerden oluşmaktadır. Bunun için elektronik modülü kolay çıkartılabilir şekilde dizayn ettik ve geri kazanımlı malzemeler kullanılmaktadır.

Atıkların, usulüne uygun bir şekilde atıldığı takdirde insanlara ve çevreye olumsuz etkisi engellenir ve değerli ham maddelerin geri kazanılması mümkün olur.

Malzemeler: "*Teknik veriler*" bölümüne bakın

Eski cihazı usulüne uygun şekilde bertaraf edemeyecekseniz geri iade ve bertaraf konusunda bize başvurabilirsiniz.

WEEE 2012/19/EU yönergesi

Bu cihaz WEEE yönergesi 2012/19/EU'ya ve ilgili ulusal kanunlara tabi değildir. Cihazı doğrudan uzmanlaşmış bir geri dönüşüm işletmesine götürün ve bu iş için genel atık tesislerini kullanmayın. Genel atık tesisleri WEEE yönergesi uyarınca sadece kişisel kullanım için olan cihazları kabul edebilmektedir.

7 Ek

7.1 Teknik özellikler

Teknik özellikler

Teknik verileri, ilgili sensörün kullanım kılavuzundan elde edebilirsiniz.

VEGA

Baskı tarihi:

Sensörlerin ve değerlendirme sistemlerinin teslimat kapsamı, uygulanması, kullanımı ve işletme talimatları hakkındaki bilgiler basımın yapıldığı zamandaki mevcut bilgilere uygundur.

Teknik değişiklikler yapma hakkı mahfuzdur

© VEGA Grieshaber KG, Schiltach/Germany 2018



42764-TR-180716

VEGA Grieshaber KG
Am Hohenstein 113
77761 Schiltach
Germany

Phone +49 7836 50-0
Fax +49 7836 50-201
E-mail: info.de@vega.com
www.vega.com