

VEGAFLEX 86

Profibus PA, sonda de medição coaxial

-196 ... +280 °C

-196 ... +450 °C

Sensor TDR para a medição contínua de nível de enchimento e medição de camada separadora de líquidos e sólidos



Área de aplicação

Com o VEGAFLEX 86, mede-se, sem necessidade de manutenção, quase todos os produtos sólidos e líquidos, mesmo sob pressão e temperaturas extremas. Mesmo em aplicações com incrustações, formação de espumas ou condensado, o sensor fornece valores de medição precisos e seguros. Em aplicações com vapor saturado, a sonda especial de referência garante uma medição independente da densidade. O VEGAFLEX 86 oferece uma solução rentável para sua tarefa de medição de nível de enchimento e camada separadora.

Sua vantagem

- A configuração guiada permite uma colocação em funcionamento simples, rápida e segura
- Diversas opções de diagnóstico permitem um funcionamento sem necessidade de manutenção, o que torna alta a disponibilidade do sistema
- Sondas encurtáveis oferecem uma padronização simples e alta flexibilidade no planejamento

Função

Impulsos de microondas de alta frequência são conduzidos ao longo do cabo de aço ou da haste da sonda e são refletidos pela superfície do produto. O intervalo de tempo entre o envio e a recepção dos sinais é proporcional ao nível de enchimento no reservatório.

Dados técnicos

Faixa de medição	
– Sonda de medição coaxial	até 6 m (19.69 ft)
Precisão da medição	± 2 mm
Conexão do processo	Rosca a partir de G1½, 1½ NPT, flange a partir de DN 50, 2"
Pressão do processo	-1 ... +400 bar/-100 ... +40000 kPa (-14.5 ... +5800 psig)
Temperatura do processo	-196 ... +450 °C (-320 ... +842 °F)
Temperatura ambiente, de armazenamento e transporte	-40 ... +80 °C (-40 ... +176 °F)
Tensão de serviço	9 ... 32 V DC

Materiais

As peças do aparelho com contato direto com o produto são feitas de aço inoxidável. A vedação do aparelho é realizada opcionalmente com FKM ou grafite.

Uma lista completa de todos os materiais e vedações disponíveis pode ser encontrada no "Configurador" em nossa homepage, em www.vega.com/configurator.

Modelos da caixa

As caixas podem ser adquiridas como modelo de uma ou duas câmaras, em plástico, aço inoxidável ou alumínio. Elas estão disponíveis com classe de proteção até IP 68 (1 bar).

Modelos do sistema eletrônico

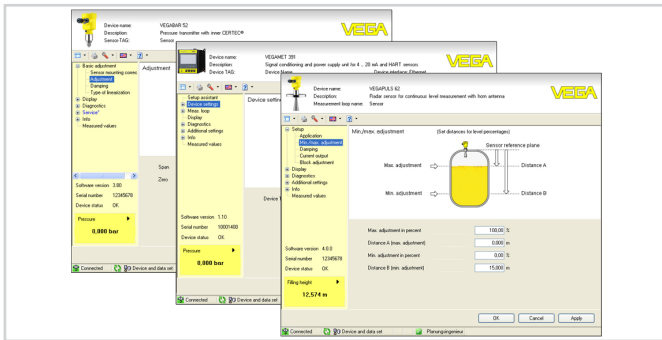
Os aparelhos estão disponíveis com diversos modelos de sistema eletrônico. Além do sistema eletrônico de dois condutores com 4 ... 20 mA/HART, podem ser adquiridos um modelo com quatro condutores e dois modelos puramente digitais com Profibus PA e Foundation Fieldbus.

Homologações

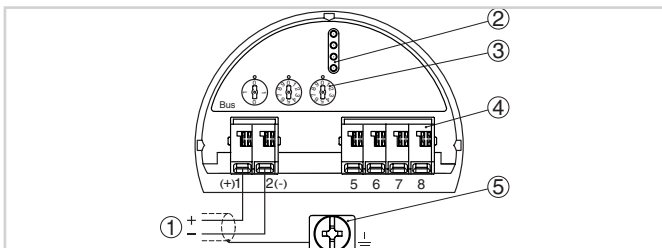
Os aparelhos são apropriados para a utilização em áreas com perigo de explosão e apresentam, por exemplo, certificações ATEX e IEC. Informações detalhadas podem ser encontradas em www.vega.com/downloads e "Homologações".

Configuração

A configuração do aparelho ocorre através do módulo opcional de leitura e comando PLICSCOM ou de um PC com o software PACTware e o respectivo DTM. Como alternativa, pode ser utilizado o software de configuração PDM, específico do fabricante.



Conexão elétrica

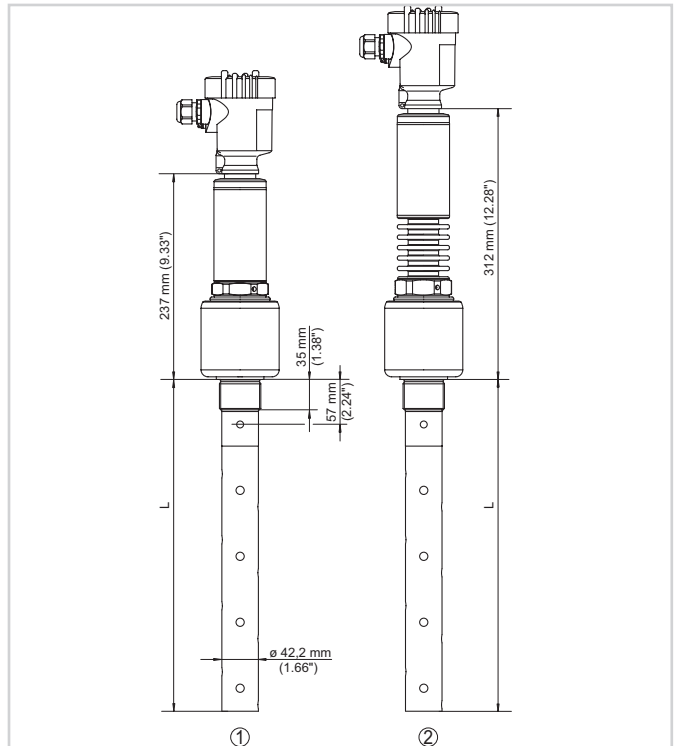


Compartimento do sistema eletrônico e de conexões da caixa de uma câmara

- 1 Alimentação de tensão/saída de sinal
- 2 Para módulo de visualização e configuração ou adaptador de interface
- 3 Seletor do endereço do barramento
- 4 Para unidade externa de visualização e configuração
- 5 Terminais de aterramento para a conexão da blindagem do cabo

Detalhes sobre a conexão elétrica podem ser encontrados no manual de instruções do aparelho em www.vega.com/downloads.

Dimensões



VEGAFLEX 86 - Modelo com rosca

- 1 Modelo coaxial -196 ... +280 °C
- 2 Modelo coaxial -196 ... +450 °C

Informação

Em www.vega.com você encontra maiores informações sobre a linha de produtos da VEGA.

A nossa área de downloads no em www.vega.com/downloads podem ser baixados manuais de instruções, informações sobre produtos, prospectos, documentos de homologações, desenhos de aparelhos e muito mais.

Lá também estão disponíveis arquivos GSD e EDD para sistemas Profibus PA e arquivos DD e CFF para sistemas Foundation Fieldbus.

Seleção do aparelho

Com o "Finder" em www.vega.com/finder e "VEGA Tools", é possível selecionar o princípio de medição adequado para sua aplicação. Informações detalhadas sobre os modelos do aparelho podem ser encontradas no "Configurator" em www.vega.com/configurator e "VEGA Tools".

Contato

O endereço do seu representante da VEGA pode ser consultado na nossa homepage www.vega.com.