

VEGAFLEX 86

4 ... 20 mA/HART - dos hilos, sonda de medición de varilla y cableada

-196 ... +280 °C

-196 ... +450 °C

Sensor TDR para la medición continua de nivel y de interfase de líquidos y sólidos a granel.



Campo de aplicación

Con él VEGAFLEX 86 se miden casi todos sólidos a granel y líquidos, incluso los bajo condiciones extremas de temperatura y presión sin necesidad de mantenimiento. Incluso en aplicaciones con incrustaciones, formación de espuma o condensado el sensor suministra valores de medición precisos y seguros. En aplicaciones de vapor saturado la sonda de referencia especial garantiza una medición independiente de la densidad. VEGAFLEX 86 ofrece una medición de nivel e interfase económica para su tarea de medición

Su ventaja

- La configuración guiada posibilita una configuración simple, con ahorro de tiempo y segura
- Numerosas posibilidades de diagnóstico permiten una operación sin mantenimiento y de esta forma una gran disponibilidad de instalación
- Sondas recortables permiten una normalización simple y máxima flexibilidad de planificación

Función

Impulsos de microondas de alta frecuencia son acoplados a un cable o varilla y conducidos a lo largo de la cabeza de medición. El pulso es reflejado por la superficie del producto. El tiempo desde la transmisión hasta la recepción de las señales es proporcional al nivel del depósito.

Datos técnicos

Rango de medición	
– Sonda de medición cableadas	hasta 75 m (246.1 ft)
– Sonda de medición de varilla	hasta 6 m (19.69 ft)
Exactitud de medida	± 2 mm
Conexión a proceso	Rosca a partir de G1½, 1½ NPT, bridas a partir de DN 50, 2"
Presión de proceso	-1 ... +400 bar/-100 ... +40000 kPa (-14.5 ... +5800 psig)
Temperatura de proceso	-196 ... +450 °C (-320 ... +842 °F)
Temperatura ambiente, de almacenaje y de transporte	-40 ... +80 °C (-40 ... +176 °F)
Tensión de trabajo	9,6 ... 35 V DC

Materiales

Las piezas de equipos en contacto con el medio están hechas de acero inoxidable. El sellado del equipo es opcionalmente de FKM, FFKM o grafito.

Un resumen completo sobre los materiales y juntas disponibles se encuentran en el "configurador" en nuestra homepage en www.vega.com/configurator.

Versiones de carcasas

Las carcasas se pueden suministrar en versiones de una o dos cámaras de material plástico, acero inoxidable o aluminio. Las mismas están disponibles en los grados de protección IP 68 (1 bar).

Versiones electrónicas

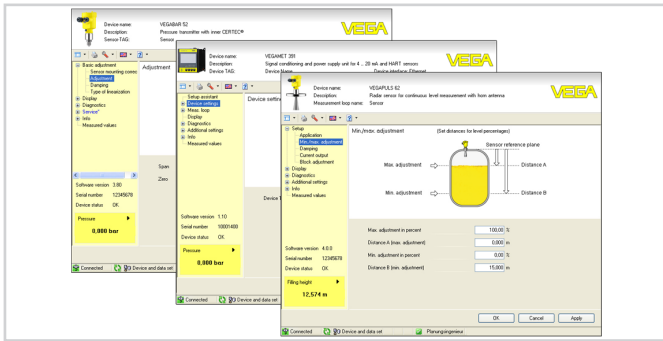
Los equipos están disponibles en diferentes versiones electrónicas. Junto con la electrónica de dos hilos 4 ... 20 mA/HART son posibles una versión de cuatro hilos y dos versiones puramente digitales con Profibus PA y Foundation Fieldbus.

Homologaciones

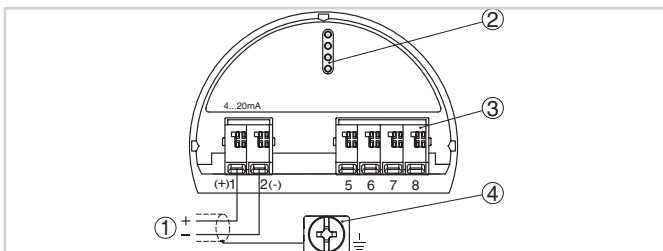
Los equipos están homologados para el empleo en áreas bajo riesgo de explosión p. Ej. según ATEX e IEC. Los equipos tienen además diferentes homologaciones náuticas p. Ej. GL, LRS o ABS. Informaciones detalladas se encuentran en www.vega.com/downloads y "Homologaciones".

Configuración

La configuración del equipo se realiza a través del módulo de indicación y configuración de uso opcional PLICSCOM o a través de un PC con software de configuración PACTware y DTM adecuado. Otras posibilidades de comunicación se tienen con un comunicador HART así como programas AMST™ o PDM.



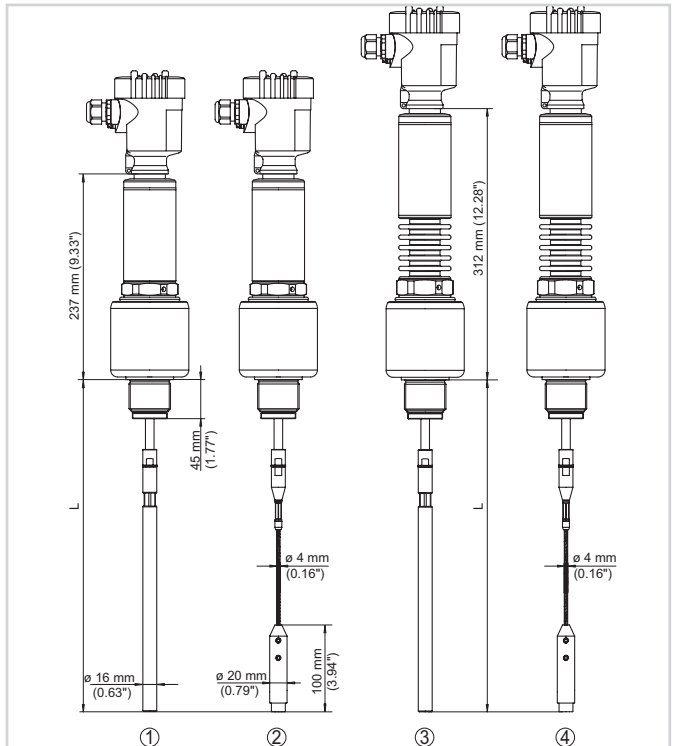
Conexión eléctrica



Compartimento de la electrónica y de conexión, carcasa de una cámara

- 1 Alimentación de tensión/salida de señal
- 2 Para el módulo de visualización y configuración o adaptador de interface
- 3 Para unidad de visualización y configuración externa
- 4 Terminal de puesta a tierra para la conexión del blindaje del cable

Dimensiones



VEGAFLEX 86 - versión roscada

- 1 Versión -196 ... +280 °C - varilla
- 2 Versión -196 ... +280 °C - cable
- 3 Versión -196 ... +450 °C - varilla
- 4 Versión -196 ... +450 °C - cable

Información

En www.vega.com se encuentran informaciones más detalladas sobre el programa de productos de VEGA.

En el área de descarga en www.vega.com/downloads se encuentra informaciones detalladas instrucciones de servicio, informaciones de productos, folletos ramales, documentos de homologación, planos de equipos y muchas cosas más

Allí están disponibles también archivos GSD y EDD para sistemas Profibus-PA así como archivos DD y CFF para sistemas Foundation-Fiel-dbus.

Selección de dispositivo

Con el "Buscador" en www.vega.com/finder y "VEGA Tools" se puede seleccionar el principio de medición correspondiente para su aplicación.

Informaciones detalladas sobre las versiones de los equipos se encuentran en el "Configurador" en www.vega.com/configurator y "VEGA Tools".

Contacto

Usted encontrará su representación correspondiente en nuestra homepage www.vega.com