

VEGAFLEX 83

Protocolo Modbus e protocolo Levelmaster, sonda de medição com haste, modelo polido

Sensor TDR para a medição contínua de nível de enchimento e medição de camada separadora de líquidos



Dados técnicos

Faixa de medição	
- Sonda com haste - polida	até 4 m (13.12 ft)
Precisão da medição	± 2 mm
Conexão do processo	Flanges a partir de DN 25, 1", conexões higiênicas
Pressão do processo	-1 ... +16 bar/-100 ... +1600 kPa (-14.5 ... +232 psig)
Temperatura do processo	-40 ... +150 °C (-40 ... +302 °F)
Temperatura ambiente, de armazenamento e transporte	-40 ... +80 °C (-40 ... +176 °F)
Tensão de serviço	8 ... 30 V DC

Área de aplicação

Com o VEGAFLEX 83 mede-se, sem necessidade de manutenção, líquidos agressivos ou com altas exigências higiênicas. Mesmo em aplicações com vapor, incrustações, formação de espumas ou condensado, o sensor fornece valores de medição precisos e seguros. O VEGAFLEX 83 é uma solução rentável e altamente adequada para sua tarefa de medição.

Sua vantagem

- A configuração guiada permite uma colocação em funcionamento simples, rápida e segura
- O design higiênico sem fendas garante uma limpeza fácil e segura
- O funcionamento dispensa manutenção, o que aumenta a rentabilidade do sistema

Função

Impulsos de microondas de alta frequência são conduzidos ao longo do cabo de aço ou da haste da sonda e são refletidos pela superfície do produto. O intervalo de tempo entre o envio e a recepção dos sinais é proporcional ao nível de enchimento no reservatório.

Materiais

As peças do aparelho que entram em contato com o produto são feitas de 316L (1.4435).

Uma lista completa de todos os materiais e vedações disponíveis pode ser encontrada no "Configurador" em nossa homepage, em www.vega.com/configurator.

Modelos da caixa

As caixas podem ser adquiridas como modelo de uma ou duas câmaras, em plástico, aço inoxidável ou alumínio. Elas estão disponíveis com classe de proteção até IP 68 (1 bar).

Modelos do sistema eletrônico

Os aparelhos estão disponíveis com diversos modelos de sistema eletrônico.

Além dos modelos 4 ... 20 mA/HART com dois e quatro condutores, são possíveis também modelos digitais com protocolo Profibus PA, Foundation Fieldbus e Modbus. Está disponível ainda um modelo HART com bateria recarregável integrada.

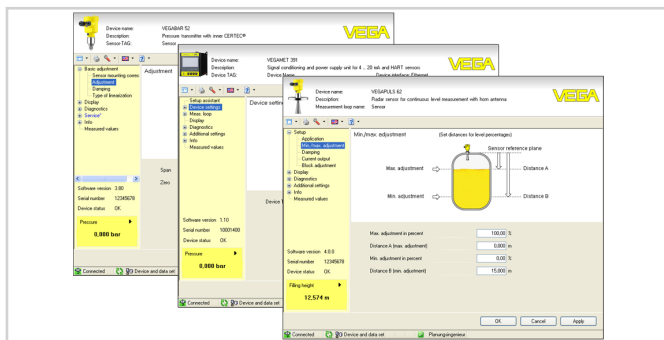
Homologações

Os aparelhos são apropriados para a utilização em áreas com perigo de explosão e apresentam, por exemplo, as homologações ATEX e IEC, além de diversas homologações para uso em navios, como, por exemplo, GL, LRS ou ABS.

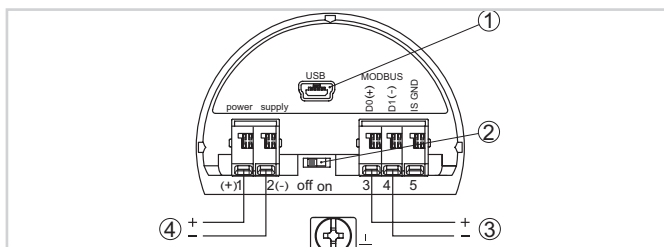
Informações detalhadas podem ser encontradas em www.vega.com/downloads e "Homologações".

Configuração

A configuração do aparelho ocorre através do módulo opcional de leitura e comando PLICSCOM ou de um PC com o software PACTware e o respectivo DTM. Como alternativa, pode ser utilizado o software de configuração PDM, específico do fabricante.



Conexão elétrica

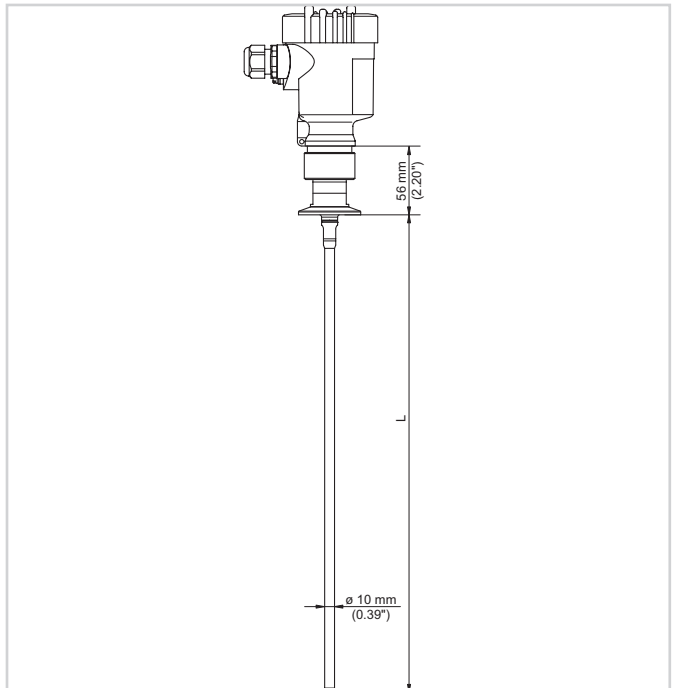


Compartimento de conexões

- 1 Interface USB
- 2 Interruptor de correção para resistência de terminação integrada (120 Ω)
- 3 Sinal Modbus
- 4 Alimentação de tensão

Detalhes sobre a conexão elétrica podem ser encontrados no manual de instruções do aparelho em www.vega.com/downloads.

Dimensões



VEGAFLEX 83

- 1 Modelo com haste, polido com Clamp

Informação

Em www.vega.com você encontra maiores informações sobre a linha de produtos da VEGA.

A nossa área de downloads no em www.vega.com/downloads podem ser baixados manuais de instruções, informações sobre produtos, prospectos, documentos de homologações, desenhos de aparelhos e muito mais.

Lá também estão disponíveis arquivos GSD e EDD para sistemas Profibus PA e arquivos DD e CFF para sistemas Foundation Fieldbus.

Seleção do aparelho

Com o "Finder" em www.vega.com/finder e "VEGA Tools", é possível selecionar o princípio de medição adequado para sua aplicação. Informações detalhadas sobre os modelos do aparelho podem ser encontradas no "Configurator" em www.vega.com/configurator e "VEGA Tools".

Contato

O endereço do seu representante da VEGA pode ser consultado na nossa homepage www.vega.com.