

VEGAFLEX 83

Protocollo Modbus e Levelmaster, sonda di misura a barra lucidata
Sensore TDR per la misura continua di livello e interfaccia nei liquidi



Campo d'impiego

Il VEGAFLEX 83 consente di effettuare misure in liquidi aggressivi o prodotti liquidi nel rispetto dei massimi standard igienici. Il sensore fornisce valori di misura sicuri e affidabili, indipendentemente dagli influssi dell'ambiente circostante come vapore, adesioni, formazione di schiuma o condensa. Il VEGAFLEX 83 non richiede manutenzione e rappresenta una soluzione economica ad hoc per gli specifici compiti di misura.

I benefici

- La calibrazione guidata consente una messa in servizio semplice, rapida e sicura
- Il design igienico senza interstizi consente una pulizia semplice e affidabile
- Il funzionamento che non richiede manutenzione aumenta l'economicità dell'impianto

Funzione

Impulsi a microonde ad alta frequenza scorrono su una fune o uno stilo di accoppiamento e sono condotti lungo la sonda. L'impulso viene poi riflesso dalla superficie del prodotto. Il tempo dalla trasmissione alla ricezione del segnale è proporzionale al livello nel serbatoio.

Dati tecnici

Campo di misura	
– Sonda a stilo - lucidata	fino a 4 m (13.12 ft)
Precisione di misura	± 2 mm
Attacco di processo	Flangia da DN 25, 1", attacchi igienici
Pressione di processo	-1 ... +16 bar/-100 ... +1600 kPa (-14.5 ... +232 psig)
Temperatura di processo	-40 ... +150 °C (-40 ... +302 °F)
Temperatura ambiente, di stoccaggio e di trasporto	-40 ... +80 °C (-40 ... +176 °F)
Tensione d'esercizio	8 ... 30 V DC

Materiali

Le parti dell'apparecchio a contatto con il prodotto sono in 316L (1.4435).

Per una panoramica completa dei materiali e delle guarnizioni disponibili, si rimanda al "configurator" sulla nostra homepage www.vega.com/configurator.

Esecuzioni della custodia

Le custodie di resina, acciaio speciale o alluminio sono disponibili nell'esecuzione a una o a due camere. Sono disponibili con grado di protezione fino a IP 68 (1 bar).

Esecuzioni dell'elettronica

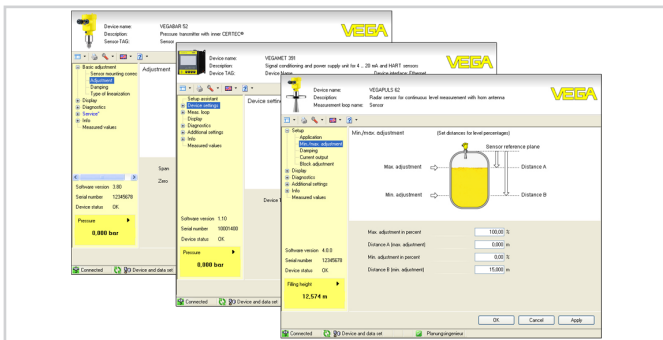
Gli apparecchi sono disponibili con diverse esecuzioni dell'elettronica. Accanto alle esecuzioni 4 ... 20 mA/HART bifilari e quadrifilari, sono disponibili anche esecuzioni digitali Profibus PA, Foundation Fieldbus e protocollo Modbus. È inoltre disponibile un'ulteriore esecuzione HART con accumulatore integrato.

Omologazioni

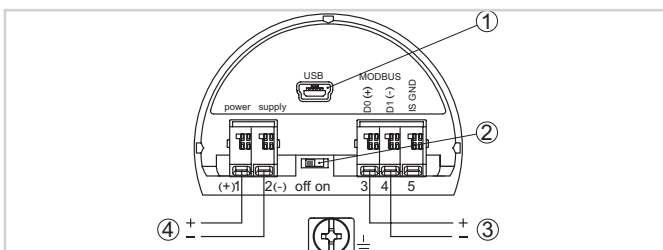
Gli apparecchi sono idonei all'impiego in luoghi con pericolo d'esplosione e sono omologati per es. secondo ATEX ed IEC. Possiedono inoltre differenti omologazioni navali, quali GL, LRS oppure ABS. Informazioni dettagliate sono disponibili su www.vega.com/downloads e "Omologazioni".

Uso

La calibrazione dell'apparecchio si esegue mediante il tastierino di taratura con display disponibile opzionalmente, oppure tramite PC con il software di servizio PACTware e il relativo DTM. È inoltre possibile calibrare l'apparecchio con un programma di gestione dati PDM, specifico del costruttore.



Allacciamento elettrico

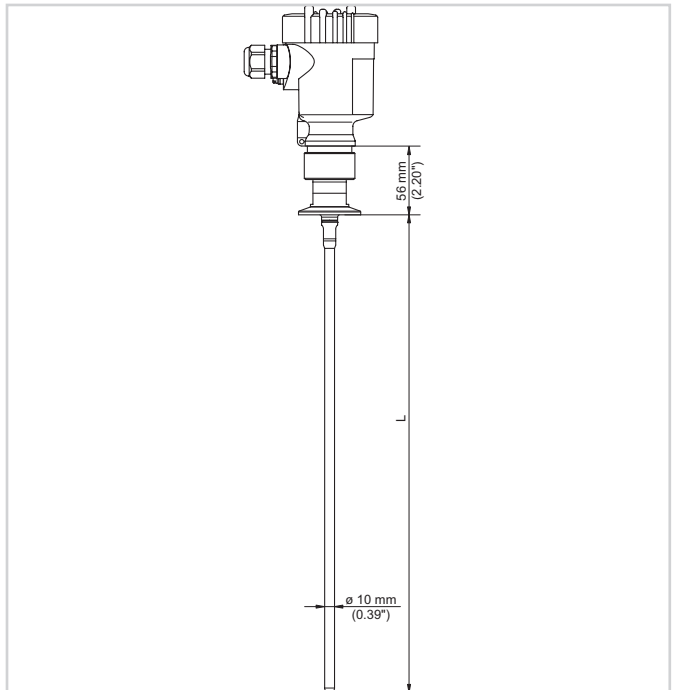


Vano di connessione

- 1 *Interfaccia USB*
- 2 *Interruttore a scorrimento per resistenza di terminazione integrata (120 Ω)*
- 3 *Segnale Modbus*
- 4 *Alimentazione in tensione*

Per i dettagli relativi all'allacciamento elettrico si rimanda alle -Istruzioni d'uso- dell'apparecchio su www.vega.com/downloads.

Dimensioni



VEGAFLEX 83

- 1 *Modello a stilo, lucidato con Clamp*

Informazione

Su www.vega.com sono disponibili ulteriori informazioni sulla gamma di prodotti VEGA.

Nella sezione Downloads, all'indirizzo www.vega.com/downloads sono disponibili istruzioni d'uso, descrizioni degli apparecchi, opuscoli di settore, documenti di omologazione, disegni degli apparecchi e altro ancora.

Sono inoltre a disposizione file GSD ed EDD per sistemi Profibus PA, nonché file DD e CFF per sistemi Foundation Fieldbus.

Sceita dell'apparecchio

Il "Finder" su www.vega.com/finder e "VEGA Tools" consente di scegliere il principio di misura adeguato per la specifica applicazione. Informazioni dettagliate sulle esecuzioni dell'apparecchio sono disponibili sul "Configurator" su www.vega.com/configurator e "VEGA Tools".

Contatto

Per informazioni sulla filiale VEGA di competenza si rimanda alla nostra homepage www.vega.com.