

**VEGAFLEX 83****Modbus ve Levelmaster protokolü, parlatılmış çubuk ölçüm sondası****Sıvıların dolun seviyesi ve ayırma katmanının devamlı olarak ölçülmesi için TDR sensörü****Uygulama alanı**

VEGAFLEX 83, bakım gerektirmeyen agresif sıvıları veya yüksek hijyenik dikkat gerektiren sıvı malzeleri ölçer. Sensör; buhar oluşumu, yapışmalar, köpüklenme veya yoğunlaşmış malzemelerde dahi hassas, doğru ve güvenilir ölçüm değerleri verir. VEGAFLEX 83, tüm ölçüm işlemlerinizde ekonomik ve beklentilerinize en ideal şekilde cevap veren çözümler sunar.

**Avantajlarınız**

- Cihazın yol gösteren, kolay kullanımı zamandan tasarruf etmenizi sağlar, güvenli bir devreye alım sunar.
- Hijyen tasarımının hiç bir geçirgenliğe izin vermemesi, temizlik işlemini kolaylaştırır ve güvenilir kılar.
- Bakım gerektirmeyen işletme, tesisin masraflarını düşürür.

**Fonksiyon**

Yüksek frekanslı mikrodalga darbeleri bir kabloya veya çubuğa iletilir ve sonda boyunca yürütülür. Darbe ürün yüzeyi tarafından yansıtılır. Yansıtılan sinyallerin gönderiminden algılanmasına kadar geçen zaman, haznedeki doluluk seviyesiyle orantılıdır.

**Teknik özellikler**

Ölçüm aralığı	
- Çubuk sonda - parlatılmış	4 m (13.12 ft)'ye kadar
Ölçüm hassasiyeti	± 2 mm
Proses bağlantısı	DN 25, 1" büyüklüğünden itibaren, hijyen bağlantıları
Proses basıncı	-1 ... +16 bar/-100 ... +1600 kPa (-14.5 ... +232 psig)
Proses sıcaklığı	-40 ... +150 °C (-40 ... +302 °F)
Çevre, depo ve nakliye sıcaklığı	-40 ... +80 °C (-40 ... +176 °F)
Çalışma gerilimi	8 ... 30 V DC

**Malzemeler**

Cihazın malzemeye temas eden bölümleri 316L'den (1.4435) yapılmıştır. Mevcut malzeme ve contalar hakkındaki kapsamlı özeti internet sayfamızdaki [www.vega.com/configurator](http://www.vega.com/configurator) adresinden bulabilirsiniz.

**Gövde modelleri**

Plastik, paslanmaz çelik veya alüminyum malzemesinden yapılmış gövdeler, bir hücreli veya iki hücreli modeller olarak mevcuttur. Bunlar IP 68 (1 bar)'e kadar olan koruma türlerinde bulunmaktadır.

**Elektronik modeller**

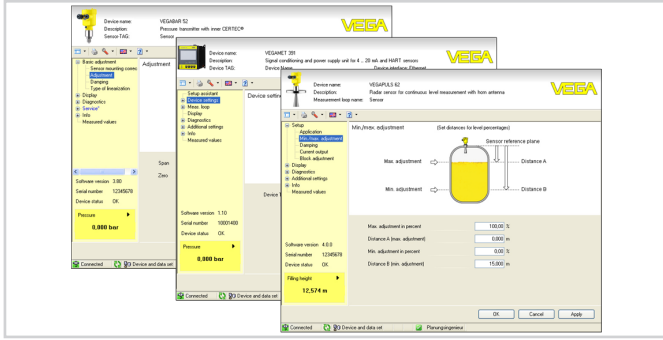
Cihazlar farklı elektronik modellerinde mevcuttur. İki ve dört telli modelde 4 ... 20 mA/HART'ın yanısıra Profibus PA, Foundation Fieldbus ve Modbus protokollü dijital modeller de mevcuttur. Diğer bir HART modeline de akü entegre edilmiştir.

**Onaylar**

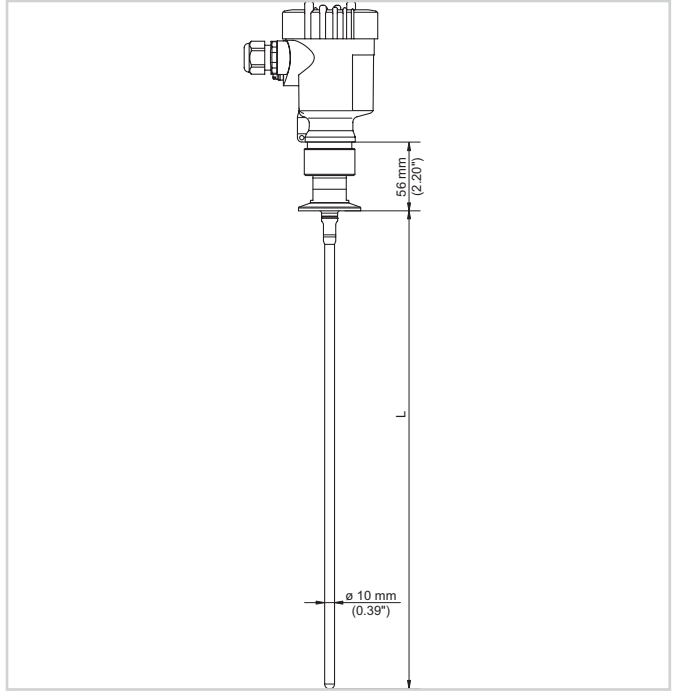
Cihazlar, patlama riski olan alanlarda kullanıma uygundur ve ATEX ile IEC'ye uygun şekilde lisanslanmıştır. Cihazlar GL, LS veya ABS gibi farklı onaylara da sahiptirler. Ayrıntılı bilgiyi [www.vega.com/downloads](http://www.vega.com/downloads) ve "Lisanslar" linkinden bulabilirsiniz.

## Ayar

Cihazın kontrolü, opsiyonel olarak entegre edilebilen PLICSCOM gös-  
terge ve ayar modülü veya PACTware yazılımı ile buna uyumlu DTM'i olan  
bir bilgisayar üzerinden sağlanır. Alternatif olarak, üreticinin belirlediği  
PDM ayar programı ile ayar yapılabilir.



## Ebatlar



VEGAFLEX 83

1 Çubuk modeli, parlatılmış, kelepçeli

## Bilgi

VEGA ürün programı hakkındaki ayrıntılı açıklamaları, [www.vega.com](http://www.vega.com)  
adresinden okuyabilirsiniz.  
[www.vega.com/downloads](http://www.vega.com/downloads) indirilecek dosyalar adresimizden kullanım  
kılavuzlarını, ürün bilgilerini, brans broşürlerini, onay (ruhsat) belgelerini,  
cihaza ait çizimleri ve daha birçok bilgiyi elde etmeniz mümkündür.  
Buradan Profibus PA sistemlerine ait GSD ve EDD dosyaları ile Founda-  
tion Fieldbus sistemlerine ait DD ve CFF dosyalarını da bulmanız  
mümkündür.

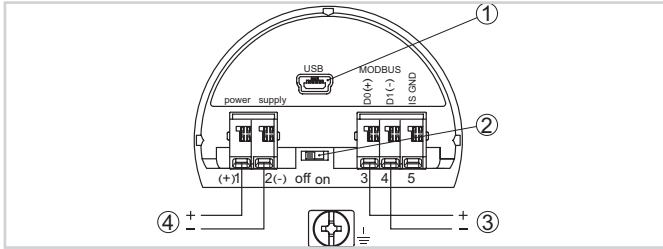
## Cihaz seçimi

"VEGA Tools [www.vega.com/finder](http://www.vega.com/finder)"dan "Finder" ile, yapacağınız uygu-  
lama için kullanmak istediğiniz ölçüm prensibini seçin.  
Cihaz modelleri hakkındaki ayrıntılı bilgileri "VEGA Tools [www.vega.com/configurator](http://www.vega.com/configurator)"taki "Configurator"dan bulabilirsiniz.

## Kontakt

Yakınızdaki bulunan VEGA temsilciliğimizi [www.vega.com](http://www.vega.com) internet  
sayfamızdan bulabilirsiniz.

## Elektrik bağlantısı



Bağlantı bölmesi

- 1 USB arayüzü
- 2 Entegre planlama direnci (120 Ω) için sürgülü şalter
- 3 Modbus sinyali
- 4 Güç kaynağı

Elektrik bağlantısı ile ilgili ayrıntıları [www.vega.com/downloads](http://www.vega.com/downloads) üzerin-  
deki kullanım kılavuzundan öğrenebilirsiniz.