

## VEGAFLEX 83

Profibus PA, sonda a barra lucidata

Sensore TDR per la misura continua di livello e interfaccia nei liquidi



### Campo d'impiego

Il VEGAFLEX 83 consente di effettuare misure in liquidi aggressivi o prodotti liquidi nel rispetto dei massimi standard igienici. Il sensore fornisce valori di misura sicuri e affidabili, indipendentemente dagli influssi dell'ambiente circostante come vapore, adesioni, formazione di schiuma o condensa. Il VEGAFLEX 83 non richiede manutenzione e rappresenta una soluzione economica ad hoc per gli specifici compiti di misura.

### I benefici

- La calibrazione guidata consente una messa in servizio semplice, rapida e sicura
- Il design igienico senza interstizi consente una pulizia semplice e affidabile
- Il funzionamento che non richiede manutenzione aumenta l'economicità dell'impianto

### Funzione

Impulsi a microonde ad alta frequenza scorrono su una fune o uno stilo di accoppiamento e sono condotti lungo la sonda. L'impulso viene poi riflesso dalla superficie del prodotto. Il tempo dalla trasmissione alla ricezione del segnale è proporzionale al livello nel serbatoio.

### Dati tecnici

Campo di misura	
– Sonda a stilo - lucidata	fino a 4 m (13.12 ft)
Precisione di misura	± 2 mm
Attacco di processo	Flangia da DN 25, 1", attacchi igienici
Pressione di processo	-1 ... +16 bar/-100 ... +1600 kPa (-14.5 ... +232 psig)
Temperatura di processo	-40 ... +150 °C (-40 ... +302 °F)
Temperatura ambiente, di stoccaggio e di trasporto	-40 ... +80 °C (-40 ... +176 °F)
Tensione d'esercizio	9 ... 32 V DC

### Materiali

Le parti dell'apparecchio a contatto con il prodotto sono in 316L (1.4435).

Per una panoramica completa dei materiali e delle guarnizioni disponibili, si rimanda al "configurator" sulla nostra homepage [www.vega.com/configurator](http://www.vega.com/configurator).

### Esecuzioni della custodia

Le custodie di resina, acciaio speciale o alluminio sono disponibili nell'esecuzione a una o a due camere.

Sono disponibili con grado di protezione fino a IP 68 (1 bar).

### Esecuzioni dell'elettronica

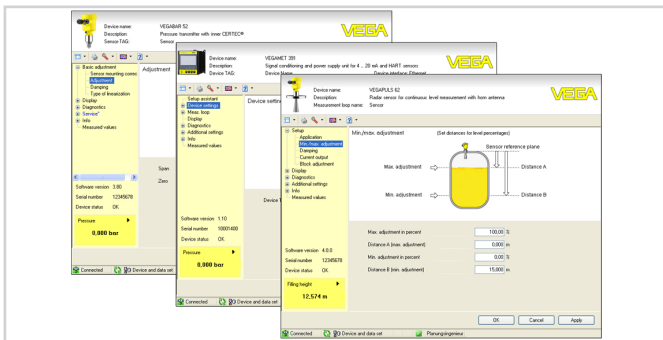
Gli apparecchi sono disponibili con differenti esecuzioni dell'elettronica. Oltre all'elettronica bifilare con 4 ... 20 mA/HART offriamo un'esecuzione quadrifilare e due esecuzioni puramente digitali con Profibus PA e Foundation Fieldbus.

### Omologazioni

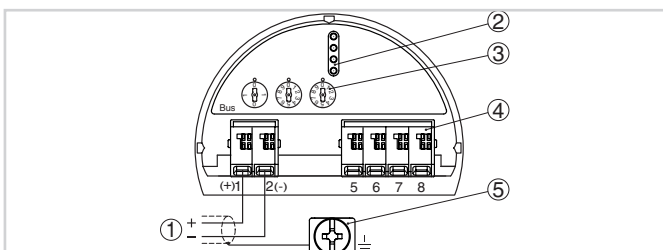
Gli apparecchi sono idonei all'impiego in luoghi con pericolo d'esplosione e sono omologati per es. secondo ATEX ed IEC. Possiedono inoltre differenti omologazioni navali, quali GL, LRS oppure ABS. Informazioni dettagliate sono disponibili su [www.vega.com/downloads](http://www.vega.com/downloads) e "Omologazioni".

## Uso

La calibrazione dell'apparecchio si esegue mediante il tastierino di taratura con display disponibile opzionalmente, oppure tramite PC con il software di servizio PACTware e il relativo DTM. È inoltre possibile calibrare l'apparecchio con un programma di gestione dati PDM, specifico del costruttore.



## Allacciamento elettrico

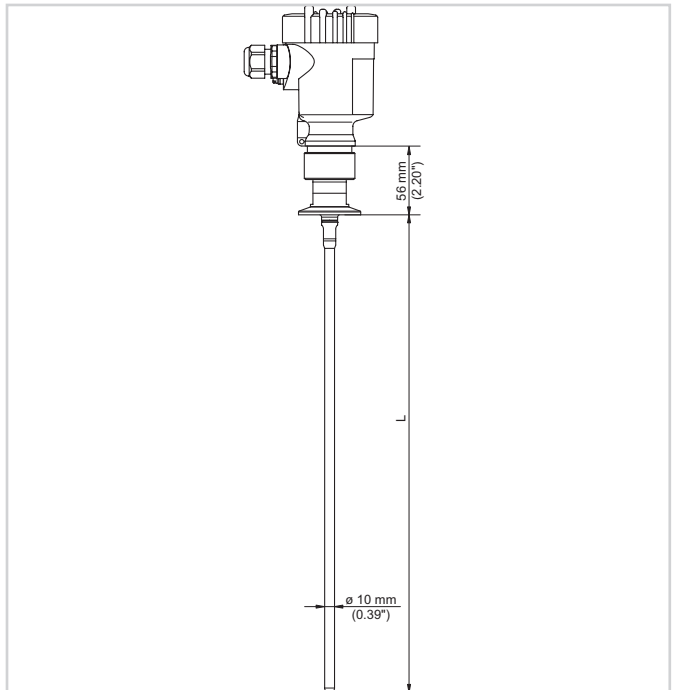


Vano dell'elettronica e di connessione della custodia ad una camera

- 1 Alimentazione in tensione/uscita del segnale
- 2 Per tastierino di taratura con display e/o adattatore d'interfaccia
- 3 Selettore per indirizzo bus
- 4 Per unità esterna d'indicazione e di calibrazione
- 5 Morsetto di terra per il collegamento dello schermo del cavo

Per i dettagli relativi all'allacciamento elettrico si rimanda alle -Istruzioni d'uso- dell'apparecchio su [www.vega.com/downloads](http://www.vega.com/downloads).

## Dimensioni



VEGAFLEX 83

- 1 Modello a stilo, lucidato con Clamp

## Informazione

Su [www.vega.com](http://www.vega.com) sono disponibili ulteriori informazioni sulla gamma di prodotti VEGA.

Nella sezione Downloads, all'indirizzo [www.vega.com/downloads](http://www.vega.com/downloads) sono disponibili istruzioni d'uso, descrizioni degli apparecchi, opuscoli di settore, documenti di omologazione, disegni degli apparecchi e altro ancora.

Sono inoltre a disposizione file GSD ed EDD per sistemi Profibus PA, nonché file DD e CFF per sistemi Foundation Fieldbus.

## Sceita dell'apparecchio

Il "Finder" su [www.vega.com/finder](http://www.vega.com/finder) e "VEGA Tools" consente di scegliere il principio di misura adeguato per la specifica applicazione. Informazioni dettagliate sulle esecuzioni dell'apparecchio sono disponibili sul "Configurator" su [www.vega.com/configurator](http://www.vega.com/configurator) e "VEGA Tools".

## Contatto

Per informazioni sulla filiale VEGA di competenza si rimanda alla nostra homepage [www.vega.com](http://www.vega.com).