

**VEGAFLEX 83****4 ... 20 mA/HART - Dört telli, parlatılmış çubuk ölçüm sondası****Sıvıların dolum seviyesi ve ayırma katmanının devamlı olarak ölçülmesi için TDR sensörü****Uygulama alanı**

VEGAFLEX 83, bakım gerektirmeyen agresif sıvıları veya yüksek hijyenik dikkat gerektiren sıvı malzeleri ölçer. Sensör; buhar oluşumu, yapışmalar, köpüklenme veya yoğunlaşmış malzemelerde dahi hassas, doğru ve güvenilir ölçüm değerleri verir. VEGAFLEX 83, tüm ölçüm işlemlerinizde ekonomik ve beklentilerinize en ideal şekilde cevap veren çözümler sunar.

**Avantajlarınız**

- Cihazın yol gösteren, kolay kullanımı zamandan tasarruf etmenizi sağlar, güvenli bir devreye alım sunar.
- Hijyen tasarımının hiç bir geçirgenliğe izin vermemesi, temizlik işlemini kolaylaştırır ve güvenilir kılar.
- Bakım gerektirmeyen işletme, tesisin masraflarını düşürür.

**Fonksiyon**

Yüksek frekanslı mikrodalga darbeleri bir kabloya veya çubuğa iletilir ve sonda boyunca yürütülür. Darbe ürün yüzeyi tarafından yansıtılır. Yansıtılan sinyallerin gönderiminden algılanmasına kadar geçen zaman, haznedeki doluluk seviyesiyle orantılıdır.

**Teknik özellikler**

Ölçüm aralığı	
- Çubuk sonda - parlatılmış	4 m (13.12 ft)'ye kadar
Ölçüm hassasiyeti	± 2 mm
Proses bağlantısı	DN 25, 1" büyüklüğünden itibaren, hijyen bağlantıları
Proses basıncı	-1 ... +16 bar/-100 ... +1600 kPa (-14.5 ... +232 psig)
Proses sıcaklığı	-40 ... +150 °C (-40 ... +302 °F)
Çevre, depo ve nakliye sıcaklığı	-40 ... +80 °C (-40 ... +176 °F)
Çalışma gerilimi	
- Çok düşük gerilim için geliştirilmiş model	9,6 ... 48 V DC, 20 ... 42 V AC, 50/60 Hz
- Şebeke gerilimi için geliştirilmiş model	90 ... 253 V AC, 50/60 Hz

**Malzemeler**

Cihazın malzemeyle temas eden bölümleri 316L'den (1.4435) yapılmıştır.

Mevcut malzeme ve contalar hakkındaki kapsamlı özeti internet sayfamızdaki [www.vega.com/configurator](http://www.vega.com/configurator) adresinden bulabilirsiniz.

**Gövde modelleri**

Plastik, paslanmaz çelik veya alüminyum malzemesinden yapılmış gövdeler, iki hücreli model olarak mevcuttur. Bunlar IP 66/IP 67 koruma türünde bulunmaktadır.

**Elektronik modeller**

Cihazlar farklı elektronik modellerde mevcuttur. 4 ... 20 mA/HART'lı iki telli elektroniklerin yanı sıra bir dört telli modeli ile Profibus PA ve Foundation Fieldbus veri yolu olan iki arı dijital tasarım olarak da mümkündür.

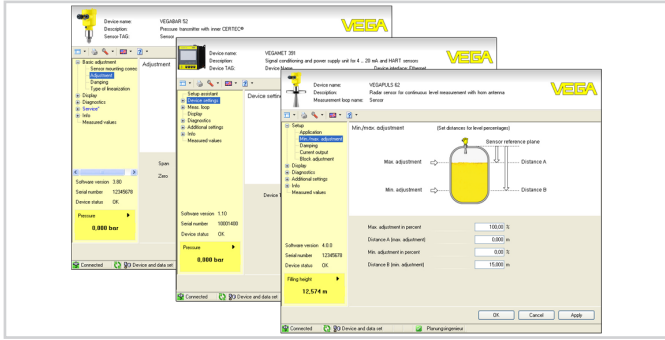
**Onaylar**

Cihazlar, patlama riski olan alanlarda kullanıma uygundur ve ATEX ile IEC'ye uygun şekilde lisanslanmıştır. Cihazlar GL, LS veya ABS gibi farklı onaylara da sahiptirler.

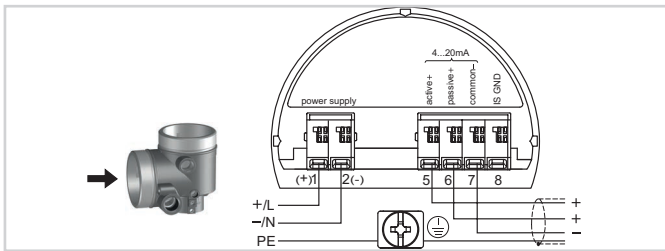
Ayrıntılı bilgiyi [www.vega.com/downloads](http://www.vega.com/downloads) ve "Lisanslar" linkinden bulabilirsiniz.

## Ayar

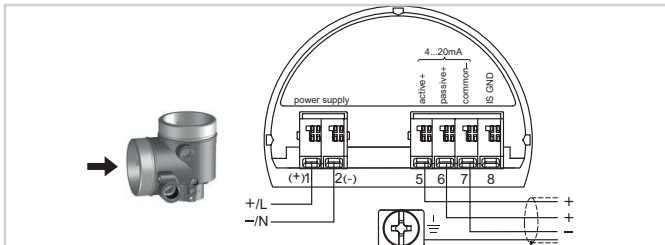
Cihazın kontrolü, opsiyonel olarak entegre edilebilen PLICSCOM gösterge ve ayar modülü veya PACTware ve buna uyan DTM'i olan bir bilgisayar üzerinden sağlanır. Kontrolün yapılması için, ayrıca, üreticiye özel AMST™ veya PDM gibi bir HART Communicator seçeneği bulunmaktadır.



## Elektrik bağlantısı



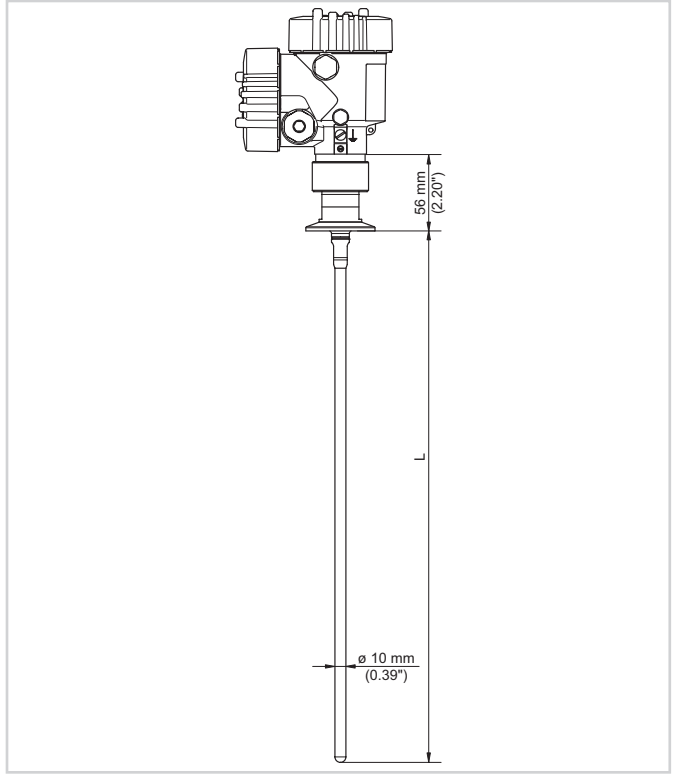
Çift hücreli gövdelerde bağlantı alanı - Şebeke gerilimi



İki hücreli gövdelerde bağlantı alanı - Alçak gerilim

Elektrik bağlantısı ile ilgili ayrıntıları [www.vega.com/downloads](http://www.vega.com/downloads) üzerindeki kullanım kılavuzundan öğrenebilirsiniz.

## Ebatlar



VEGAFLEX 83

1 Çubuk modeli, parlatılmış, kelepçeli

## Bilgi

VEGA ürün programı hakkındaki ayrıntılı açıklamaları, [www.vega.com](http://www.vega.com) adresinden okuyabilirsiniz. [www.vega.com/downloads](http://www.vega.com/downloads) indirilecek dosyalar adresimizden kullanım kılavuzlarını, ürün bilgilerini, brans broşürlerini, onay (ruhsat) belgelerini, cihaza ait çizimleri ve daha birçok bilgiyi elde etmeniz mümkündür. Buradan Profibus PA sistemlerine ait GSD ve EDD dosyaları ile Foundation Fieldbus sistemlerine ait DD ve CFF dosyalarını da bulmanız mümkündür.

## Cihaz seçimi

"VEGA Tools [www.vega.com/finder](http://www.vega.com/finder)" dan "Finder" ile, yapacağınız uygulama için kullanmak istediğiniz ölçüm prensibini seçin. Cihaz modelleri hakkındaki ayrıntılı bilgileri "VEGA Tools [www.vega.com/configurator](http://www.vega.com/configurator)" taki "Configurator" dan bulabilirsiniz.

## Kontakt

Yakınızdaki bulunan VEGA temsilciliğimizi [www.vega.com](http://www.vega.com) internet sayfamızdan bulabilirsiniz.